

Fibaro Universal Dimmer 2 250 W FGD-212



Návod na použitie

Opis produktu:

Fibaro Z-Wave Dimmer modul vložený už do existujúcich vypínačov vám umožní bezdrôtovo kontrolovať svetlo. Nový modul Dimmer 2 je pravý univerzálny stmievač – automaticky vyberá najviac vhodný typ stmievania na základe použitej žiarovky. Meria spotrebu energie a posiela údaje do Z-Wave systému. Dimmer 2 je plne certifikovaný Z-Wave Plus produkt a ponúka zlepšenie dosah, a upgrade OTA.

Ako Stmievač pracuje s nasledujúcimi záťažami:

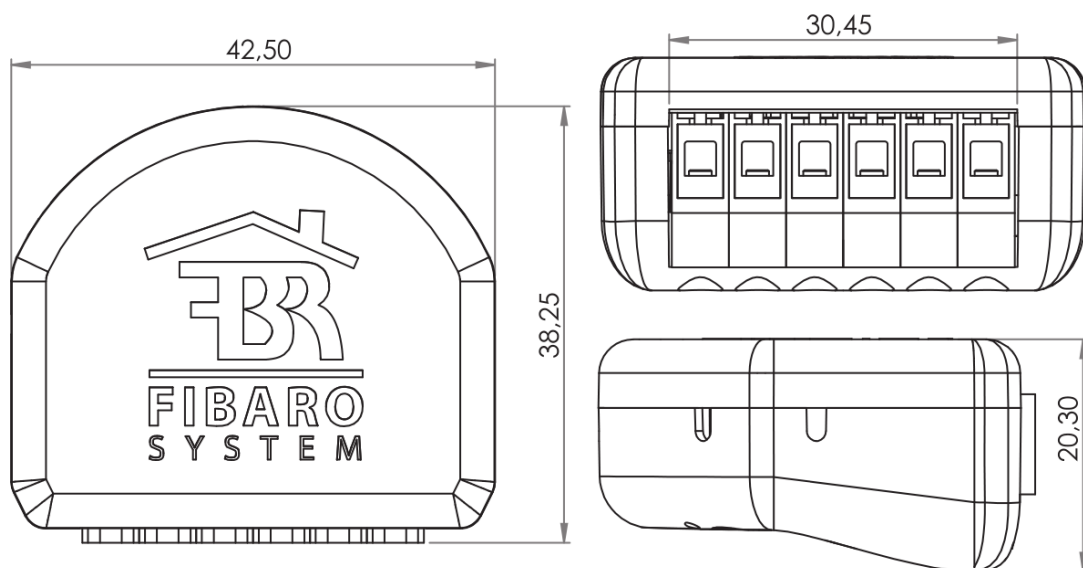
- 230V konvenčné žiarovky a halogénové svetelné zdroje
- 12 V ELV halogénové lampy a stmievacie LED žiarovky (s elektronickými transformátormi)
- 12 V MLV halogénové lampy (s feromagnetickými transformátormi)
- Stmievateľné LED žiarovky
- Stmievateľné kompaktné fluorescenčné CFL trubicové lampy
- Stmievateľné svetelné zdroje s minimálnym výkonom 5VA používajúcich FGB-002

Bez stmievacej funkcie môže fungovať s:

- Kompaktné fluorescenčné CFL trubicové lampy s elektronickou záťažou
- Fluorescenčné trubicové lampy s elektronickou záťažou
- LED žiarovky (výkonový faktor >0.7)
- Svetelné zdroje s minimálnym výkonom 5VA používajúcich FGB-002





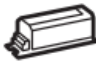

Technické Detaily:

- | | |
|-----------------------------------|--|
| • Napájanie: | 110-230V AC +-10%, 50/60 Hz |
| • Spotreba el. energie: | < 1.3 W |
| • Operačná teplota: | 0°C - 35°C |
| • Rozmery (D x Š x V): | 42,5 x 38,25 x 20,30 mm |
| • Požadované rozmery el. krabice: | Ø >50 mm |
| • Menovitý prúd záťaže: | 0.25-1.1 A |
| • Teplotná ochrana zariadenia: | 105°C |
| • Ochrana pred nadprúdmi: | vyžadovaný externý 10A istič |
| • Aktívny prvok: | polovodičový elektronický spínač |
| • Ovládanie zariadenia: | bezdrôtovo, priamo nástenným vypínačom |
| • Bezdrôtová špecifikácia: | Z-Wave vysielateľ (868.42MHz) v6.02 |
| • Výkon Z-Wave signálu: | 1 mW |
| • Dosah signálu: | do 50 m v exteriéri, do 30 m v interiéri |

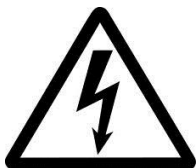


Zátäže:

- 50 - 250W rezistívna
- 50 - 225VA rezistívno-indukčná
- 50 - 200VA rezistívno-kapacitná

	FGD-212	220-240 V~
1	 <p>resistive load incandescent lamp</p>	50-250W
2	  <p>resistive-inductive load ferromagnetic transformer</p>	50-225VA
3	   <p>resistive-capacitive load fluorescent tube lamp (compact / with electronic ballast), electronic transformer, LED</p>	50-200VA

Varovanie:



Nebezpečenstvo úrazu !

- Inštaláciu tohto zariadenia môže prevádzať iba kvalifikovaný a certifikovaný elektrikár.
- Aj keď je zariadenie vypnuté, napätie môže byť stále na svorkách. Pri akejkoľvek montáži alebo demontáži zariadenia alebo práci so zariadením musia byť vypnuté poistky.
- Používajte iba zapojenie podľa špecifikácie, návodu a schém zapojenia.
- Nezapájajte zariadenie do systémov, ktoré nespĺňajú predpísané hodnoty a špecifikácie.

Pred inštaláciou zariadenia

Pred samotnou inštaláciou si prečítajte priložený manuál, v ktorom sa nachádzajú schémy zapojenia zariadenia, aby sa zabezpečilo bezproblémové fungovanie zariadenia.

Inštalácia:

1. Pred inštaláciou sa uistite, že zariadenia na ktoré idete zariadenie inštalovať sú odpojené od elektrickej energie a sú vypnuté poistky pre daný okruh.
2. Pripojte modul podľa schém zapojenia.
3. Umiestnite bezpečne modul do obalu zariadenia, kde má byť nainštalovaný resp. elektrickej krabice.
4. Nastavte anténu podľa schém zapojenia.

Schémy:

Schéma pre 2 vodičové zapojenie

Pre jeden vypínač

Pre dvojitý vypínač

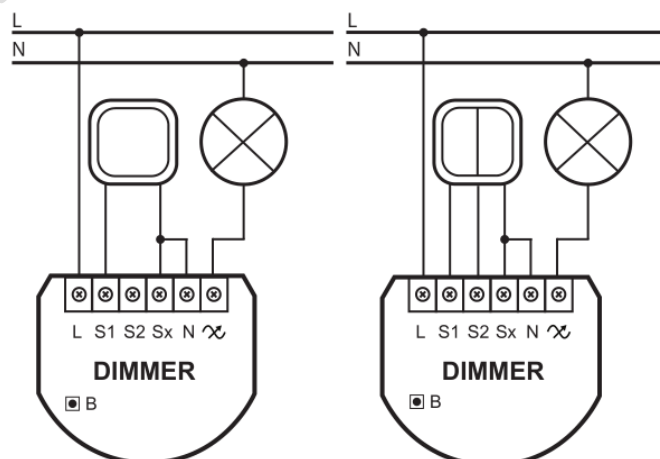


Schéma pre 3 vodičové zapojenie

Pre jeden vypínač

Pre dvojitý vypínač

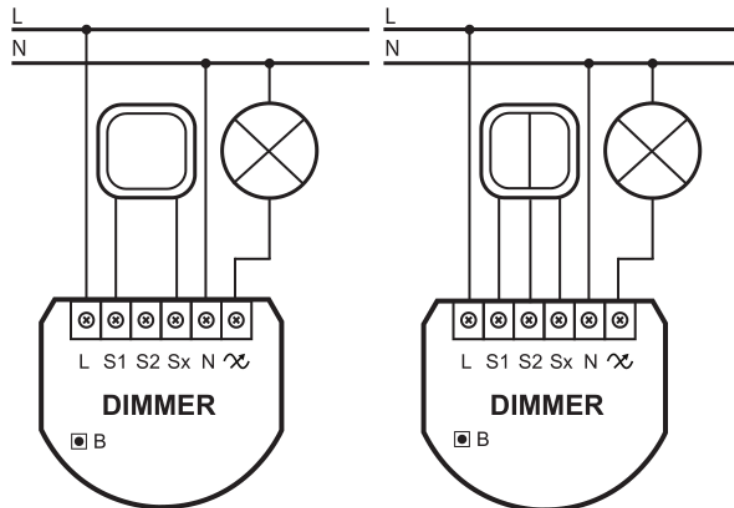
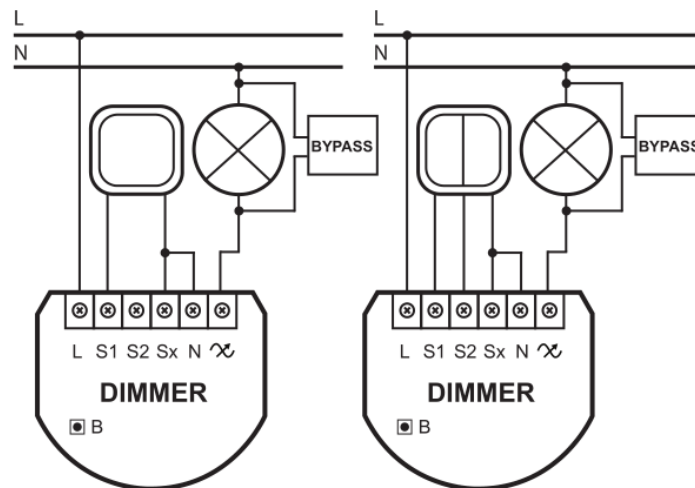


Schéma pre zapojenie s Bypass FGB-002 pre 2-vodičové zapojenie

Pre jeden vypínač

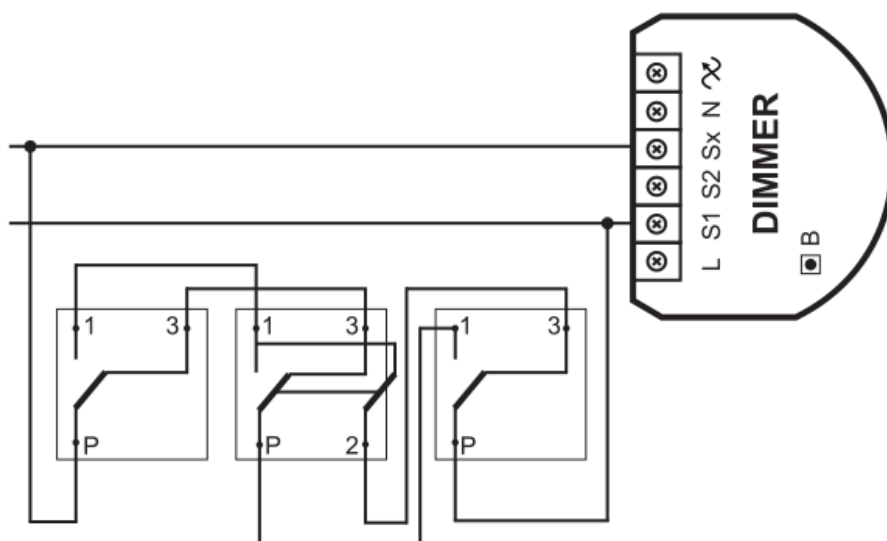
Pre dvojitý vypínač



Obr.1 Schémy zapojenia

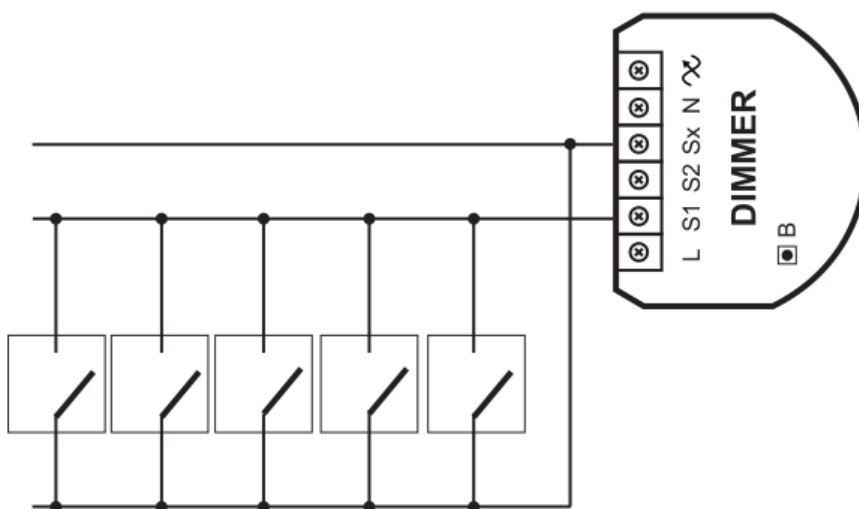
Poznámka: Zapojenie s modulom Fibaro Bypass FGB-002 redukuje blikanie LED žiaroviek a žiarenie vypnutých kompaktných fluorescenčných lúčok. Taktiež sa tento modul používa pri nízko záťažových svetlách.

Príklad schémy pre 3-cestné zapojenie vypínačov



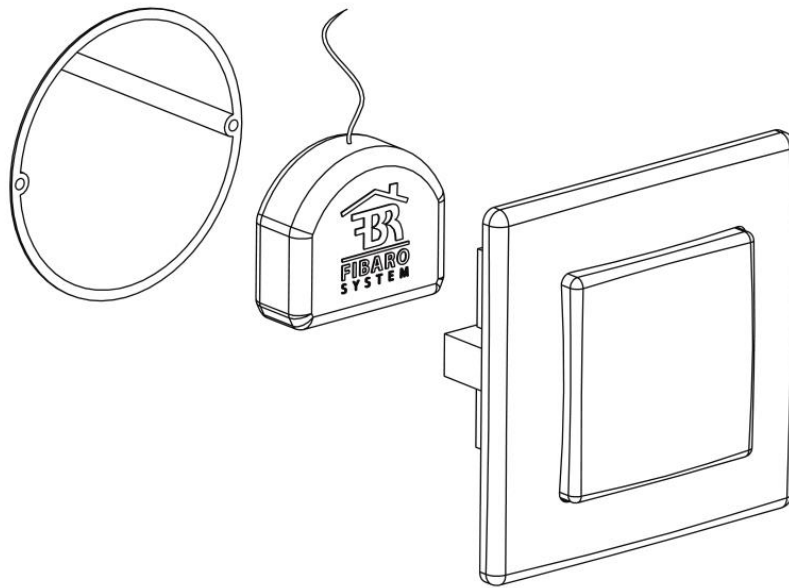
Poznámka: Pre takéto zapojenie nie je odporúčané použiť tri odlišné typy vypínačov (jednopolohové, prepínacie, atď' ..).

Príklad schémy jednopolohových nástenných vypínačov



L (Live)
N (Neutral)
S1
S2
Sx
 \sim
B

svorka pre živý vodič, fáza
 svorka pre neutrálny vodič
 svorka pre tlačidlo 1
 svorka pre tlačidlo 2
 svorka pre napájanie vypínača pripojeného k stmievaču
 výstupná svorka pre stmievač (kontroluje pripojené svet. zariadenie)
 servisné tlačidlo určené na pridávanie a odoberanie zo Z-Wave siete



Obr. Inštalácia zariadenia do elektrickej krabice

Tip:



- Umiestnite anténu čo najďalej do kovových častí, ktoré by mohli tieniť signál a spôsobiť interferenciu.
- Kovové povrchy v priamej viditeľnosti signálu spôsobia jeho oslabenie.
- Neskracujte ani nepredlžujte anténu, jej dĺžka je prispôbena na frekvenčné pásmo v ktorom zariadenie pracuje.
- Ako je zrejmé z schémy zapojenia, Fibaro Relay Switch môže byť napájaný iným zdrojom ako je samotný zdroj napájania ovládaného zariadenia. Napájať modul môže iná fáza, iné napätie alebo aj DC.
- Výdrž modulu závisí od aplikovanej záťaže.

Aktivácia Fibaro Dimmer 2:

1. Nainštalujte modul podľa schém zapojenia.
2. Pozapojení počkajte 30 sekúnd. Stmievateľ sa bude kalibrovať.
3. Modul musí byť nainštalovaný v dosahu bezdrôtového signálu pre správnu komunikáciu modulu s centrálnym Z-Wave kontrolérom.
4. Identifikujte spínač zapojený do svorky S1, ktoré je určené aj na aktiváciu Inclusion/Exclusion módu.
5. Nastavte centrálny Z-Wave kontrolér do módu Inclusion/Exclusion (podľa návodu pre daný centrálny kontrolér).

6. Modul sa dostane do módu Inclusion/Exclusion po 3-násobnom stlačení tlačidla vypínača pripojeného do svorky S1 alebo 3 násobnom stlačení tlačidla B v priebehu 1 sekundy.
7. Na centrálnom kontroléry overte správne pridanie/odobranie modulu z/do Z-Wave siete (podľa manuálu pre daný centrálny kontrolér).

Upozornenie:



- Modul zruší učiaci mód (Inclusion/Exclusion mode) po ďalšom jednom stlačení tlačidla S1 alebo B, teda po stlačení 4 krát za sebou sa učiaci mód vypne. Pre aktiváciu Inclusion/Exclusion módu je nutné stlačenie tlačidla S1 alebo B presne 3 krát krátko po sebe v priebehu 1 sekundy.
- Pôvodne je modul nastavený pre jednopoložové spínače. Pre dvojpoložové spínače sa uistite, že všetky sú v stave OFF pred aktiváciou.
- Počas inštalácie je odporúčané použiť tlačidlo B alebo jednopoložový spínač zapojený do svorky S1.

Ovládanie modulu:

Jednopoložové spínače (spínač má pružinu, ktorá ho po uvoľnení vráti do pôvodnej polohy):

- Stlačte tlačidlo ovládania „hore“ resp. „dole“ podľa požadovanej funkcie.
- Ovládanie jasu – stmievanie – držte tlačidlo 1
- Nastavenie svetla na najvyšší jas – rýchly dvojklik

Dvojpoložové spínače (spínač nemá pružinu a teda umožňuje polohy On alebo Off):

- Meňte polohu spínača ktorý ovláda požadovanú akciu „hore“ reps. „dole“
- Nastavenie svetla na najvyšší jas – rýchly dvojklik

Ovládanie modulu pomocou Home Center kontroléra



Obr. Ovládanie modulu pomocou rozhrania Home Center

Asociácia (Association)

Asociácia v Z-Wave sieti znamená, že modul môže priamo kontrolovať iné asociované zariadenia v Z-Wave sieti ako napríklad stmievače, alebo ovládač roliet, vypínače a podobne. Modul umožňuje asociáciu s 5-mi skupinami:

1. Skupina je priradená pre centrálny kontrolér na reportovanie stavu
2. Skupina je priradená k tlačidlu 1 ON/OFF
3. Skupina je priradená k tlačidlu 1 Dimmer
4. Skupina je priradená k tlačidlu 2 ON/OFF
5. Skupina je priradená k tlačidlu 2 Dimmer

Modul môže byť ovládaný nasledovnými spôsobmi:

- Akýkoľvek Z-Wave kontroler kompatibilný so systémom Z-Wave
- Mobilným telefónom so softwérom na to určeným
- Tablet
- PC a internetový prehliadač
- Tlačidlami na spínači pripojené do svoriek S2 a S1
- Použitím tlačidla na module



Toto zariadenie je Z-Wave certifikované a je teda kompatibilné so všetkými ostatnými Z-Wave certifikovanými zariadeniami aj od iných výrobcov.

V prípade dodatočných technických otázok nás kontaktujte na info@smarterhome.sk alebo na tel.čísle **+421-903-288-654**