



Heißluft-Fritteuse

10028288 10028289 10028290

KLARSTEIN

Vážení zákazník,

gratulujeme Vám k zakúpeniu produktu.

Prosím, dôkladne si prečítajte manuál a dbajte na nasledovné pokyny, aby sa zabránilo škodám na zariadení. Za škody spôsobené nedodržaním inštrukcií a pokynov neručíme.

Obsah

Technické údaje	2
Bezpečnostné pokyny	2
Obsah dodávky	3
Prehľad a ovládacie prvky zariadenia	4
Ako používať	5
Čistenie	8
Likvidácia	8
Vyhlásenie o zhode	9

Technické údaje

Položka číslo	10028288 10028289 10028290
Napätie	230 V~ 50/60Hz
Spotreba elektrickej energie	1400 W

Bezpečnostné inštrukcie



Upozornenie: Nebezpečenstvo popálenia

Počas konečného varenia sa nedotýkajte povrchu rúčky. Je horúca! Vyberte nádobu na varenie s kliešťami.

Všeobecné

- Pred použitím spotrebiča si prečítajte všetky pokyny. Uschovajte si tento návod.
- Prístroj nepoužívajte na iné účely, ako na jeho určené použitie.
- Nedotýkajte sa horúceho povrchu.
- Pred použitím skontrolujte, či vaše miestne napätie zodpovedá špecifikáciám uvedeným na typovom štítku umiestnenom naspodku spotrebiča.
- Na ochranu proti úrazu elektrickým prúdom neponárajte kábel alebo tento spotrebič do vody alebo inej kvapaliny.
- Kvôli ochrane pred úrazom elektrickým prúdom, varte iba v hrnci s nelepivým povrchom
- Zariadenie by sa malo prevádzkovať na samostatnom elektrickom obvode. Ak je elektrický obvod preťažený inými spotrebičmi, tento spotrebič nemusí fungovať správne.
- Nepoužívajte tento prístroj alebo hociktorý iný spotrebič s poškodeným káblom alebo zástrčkou alebo ak spotrebič zlyhal alebo bol poškodený akýmkoľvek spôsobom.
- Nepoužívajte prídavné príslušenstvo, ktoré neodporúča výrobca spotrebiča.
- Nedovoľte deťom používať tento spotrebič. Ak sa spotrebič používa v blízkosti detí, musí byť neustále pod dohľadom dospeléj osoby

Umiestnenie

- Fritéza je určená len pre domáce použitie. Nepoužívajte ju vonku.
- Neumiestňujte do blízkosti horúceho plynového alebo elektrického horáka alebo do vyhrievanej rúry.

- Umiestnite spotrebič bezpečne do stredu stola alebo do pracovného priestoru.
- Nepoužívajte na tepelne neodolnom skle, drevenej kuchynskej ploche alebo obruse. Je nutné aby bol pod touto jednotkou umiestnený tepelne odolný varný povrch, ktorý dobre odvádza teplo.
- Nedovoľte, aby kábel visel nad okrajom stola alebo dotýkal sa akéhokoľvek horúceho povrchu.
- Na zdvíhanie alebo premiestňovanie použite rúčku. Nedotýkajte sa horúceho povrchu.
- Pri presúvaní hrnca s horúcim jedlom musíte byť mimoriadne opatrní.

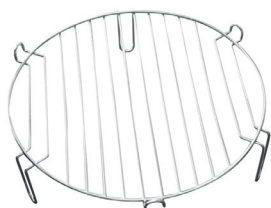
Čistenie a uskladnenie

- Ak sa nepoužíva a pred čistením, odpojte spotrebič od elektrickej siete. Pred umývaním alebo odoberaním častí nechajte jednotku vychladnúť.
- Prístroj nečistite kovovými čistiacimi kefkami. Kúsky sa môžu odtrhnúť a skratovať elektrické časti, čo môže spôsobiť úraz elektrickým prúdom a poškodiť jednotku.
- Ak sa zariadenie nepoužíva, vždy ho nechajte "vypnuté" a odpojte ho od elektrickej siete.

Obsah dodávky

- 1 turbo fritéza
- Hrnec na varenie
- Kliešte
- Dvojitá mriežka
- Fritovacia panvica
- Klietka na pečenie
- Ihlica na kura

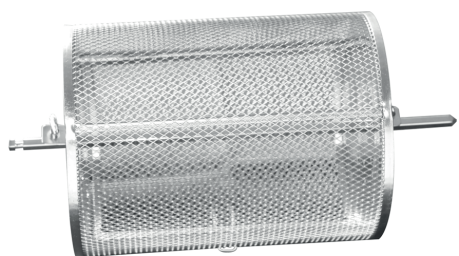
Iné príslušenstvo, ktoré nie je súčasťou dodávky



rošt



panvica

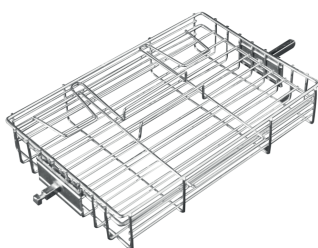


3-D Klietka na opekanie

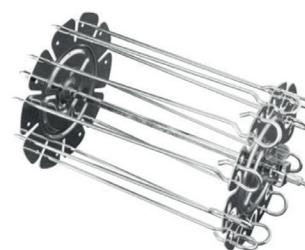


Ihlica na kura

Voliteľné príslušenstvo (nie je súčasťou dodávky)



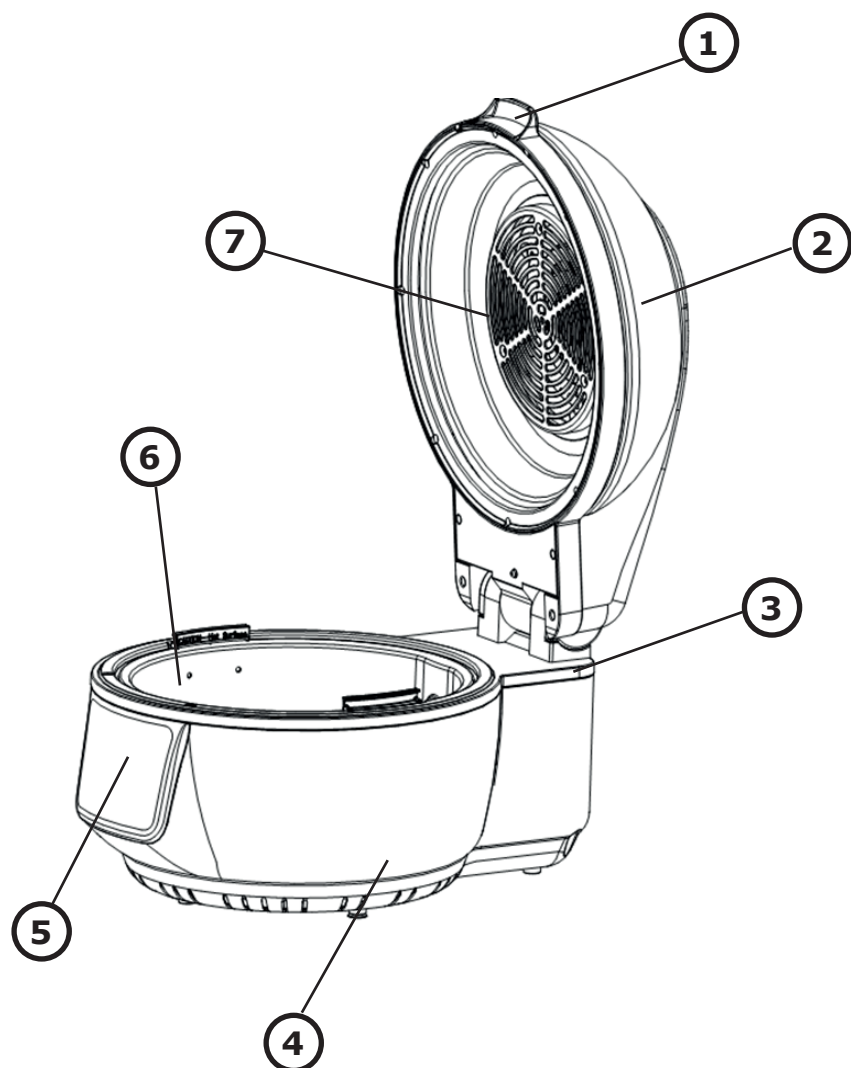
Klietka na steak



napichovací rošt

Prehľad a ovládacie prvky zariadenia

1. Rúčka veka
2. Priehľadné veko
3. Bezpečnostný vypínač
4. Telo prístroja
5. Ovládací panel
6. Hrniec na varenie
7. Ohrievacie teleso



1. LED displej
2. Nastavenie teploty -
3. Prednastavenie
4. Otáčanie
5. Nastavenie času -
6. Vypínač
7. Nastavenie času +
8. Nastavenie teploty +

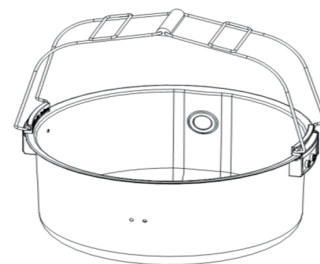


Ako zariadenie používať



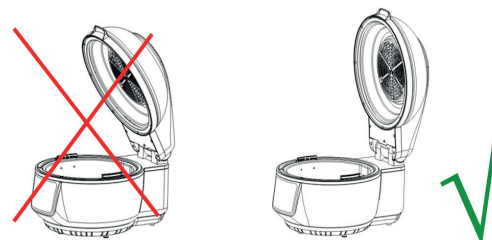
Upozornenie: Nebezpečenstvo popálenia

Nedotýkajte sa povrchu rúčky, keď je zariadenie v procese varenia. Je horúca! Môžete vybrať nádobu na varenie pomocou klieští.



Pozor

Nepúšťajte veko, kým nie je v správnej polohe.



Základné procesy

- 1 Potiahnite veko do určeného uhla držaním rukoväte veka. Budete počuť zvuk, ktorý potvrdí správnu polohu.
- 2 Vložte nádobu na varenie a príslušenstvo (v prípade potreby).
- 3 Ak je pre zvolený režim k dispozícii otáčanie, skontrolujte, či je ihlica správne pripojená
- 4 Neumiestňujte potraviny do blízkosti ohrievacieho telesa, môže sa spáliť.
- 5 Zatvorte správne veko.
- 6 Pripojte výrobok k zdroju napájania.
- 7 Stlačte raz tlačidlo Štart a zariadenie prejde do pohotovostného režimu.
- 8 Stlačením tlačidla Štart vyberte príslušný režim, príslušný predvolený čas a teplota sa zobrazí na displeji LED.
- 9 Čas a teplota môžu byť nastavené podľa individuálnej potreby. (Ak nie je priradené žiadne prednastavenie k režimu, zariadenie začne fungovať, ak sa nastaví čas a teplota.)
- 10 Stlačte tlačidlo štart a zariadenie začne pracovať.
- 11 Po dosiahnutí určitej teploty sa môže ohrievacie teleso pozastaviť. Ohrievacie teleso sa po opätovnom poklese teploty reštartuje. Proces sa opakuje až do dosiahnutia nastaveného času.
- 12 Ak sa počas varenia majú pridať iné potraviny, stlačte tlačidlo na uvoľnenie veka a otvorte ho, zariadenie okamžite zastaví ohrev (ale otáčanie pokračuje). Po pridaní potravín zatvorte veko a proces bude pokračovať.
- 13 Po dosiahnutí nastaveného času vydá zariadenie pípnutie. Odpojte zástrčku a vyberte jedlo. Zaobchádzajte s horúcimi predmetmi opatrne, aby ste sa vyhli popáleniu. Umiestnite horúce veko a hrniec na izolačnú podložku, aby nedošlo k poškodeniu dosky stola.

Referenčná tabuľka parametrov pre rôzne režimy

režim	predvolená teplota	Predvolený čas	navrh. príslušenstvo	otáčanie
Turbo	230	15	všetko	
gril	200	30	ihlica na kura	●
Fritovanie	230	25	klietka na pečenie/ fritovanie/ napichovací rošt	●
Pečenie	180	20	panvica / dvojité mriežka	
Pizza	210	15	panvica / dvojité mriežka	
Odmrazovanie	60	15	všetko	

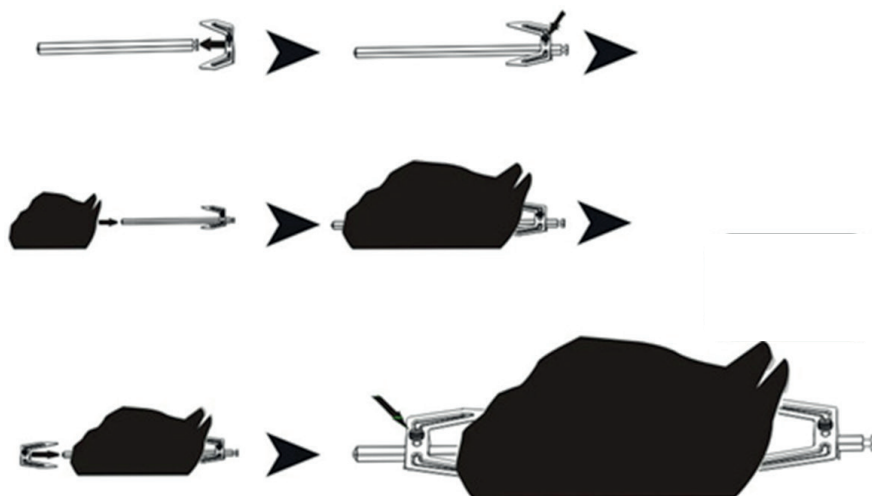
Odporúča sa, aby celková hmotnosť potravín nepresiahla 5 kg.
 Režimy gril a fritovanie sa používajú s nastavením otáčania. Jedným stlačením tlačidla rotácia zastavíte otáčanie. Kontrolka otáčania na displeji LED zhasne. V predvolenom nastavení sa používajú iné režimy bez otáčania. Jedným stlačením tlačidla Rotácia spustíte otáčanie.

Odporúčané používanie príslušenstva

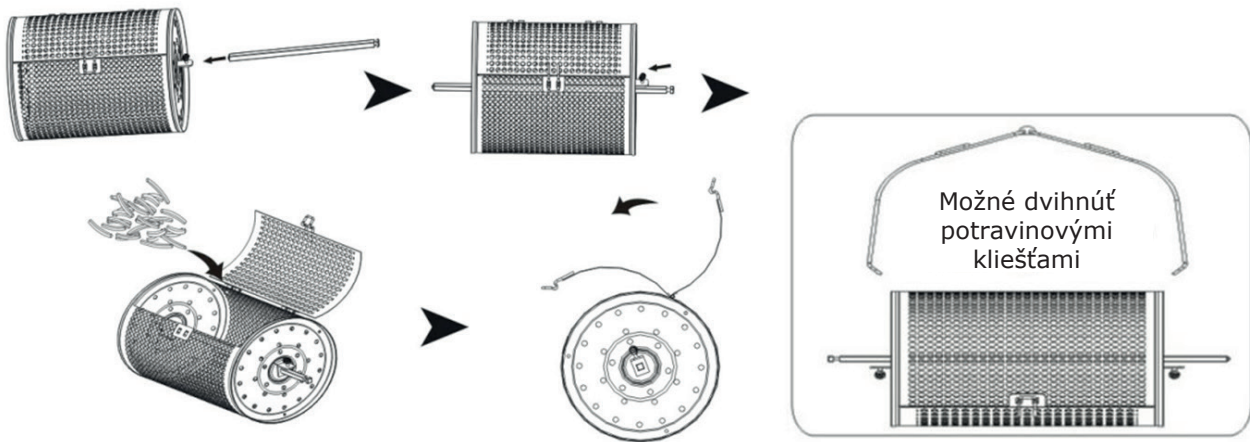
Dvojité mriežka a panvica



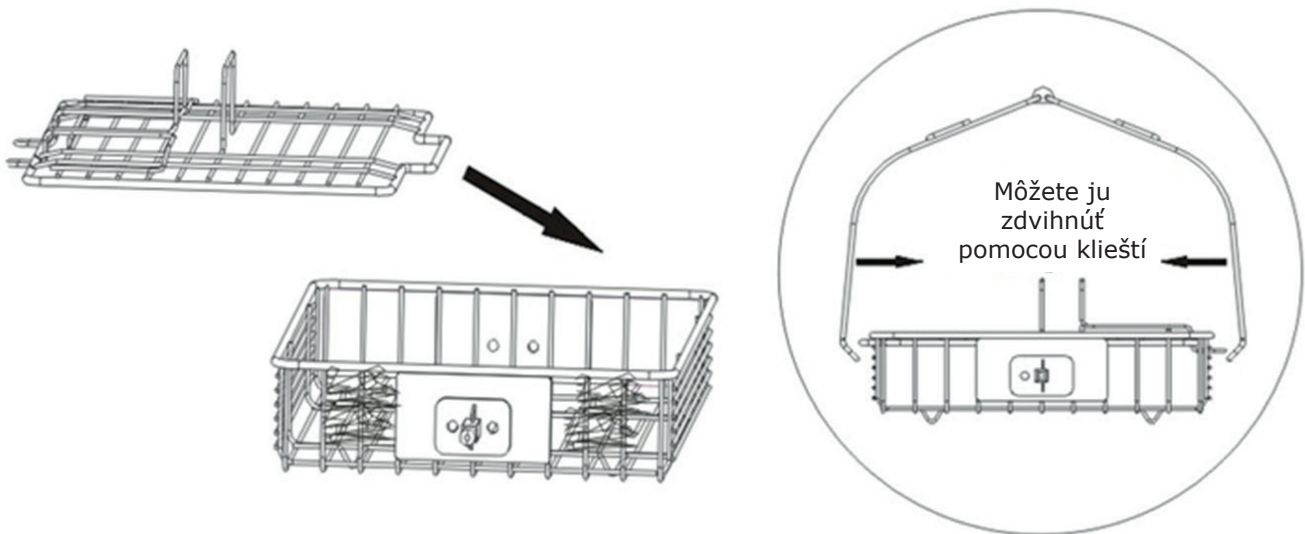
Ihlica na kura



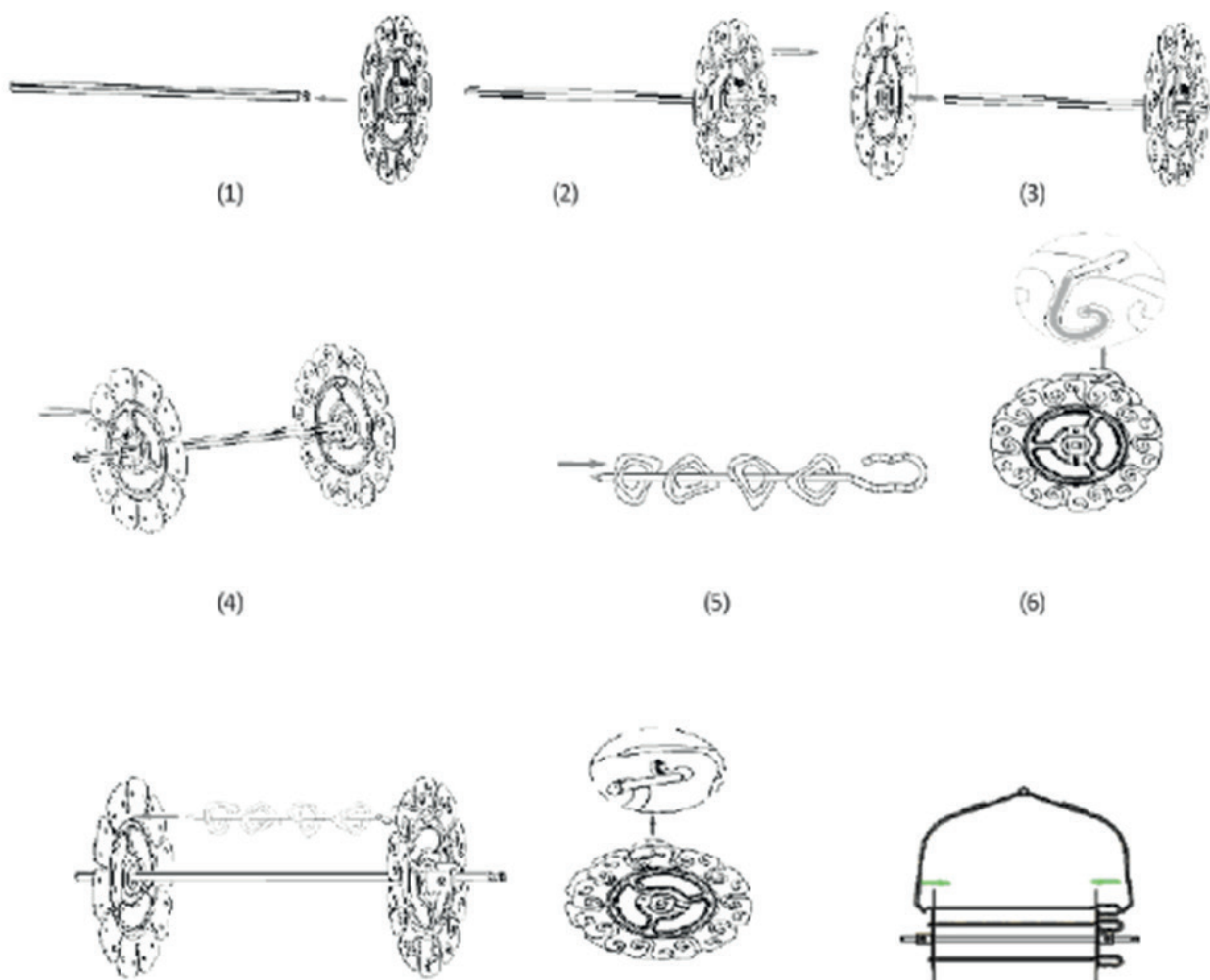
Klietka na pečenie



Klietka na steak (nedodané)



napichovací rošt (nedodané)



Čistenie

- Pred čistením nechajte telo zariadenia vychladnúť, aby ste zabránili popáleniu.
- Pred čistením odpojte zástrčku zo zásuvky
- Povrch zariadenia je možné čistiť mierne navlhčenou handričkou
- Vnútorňý hrniec a príslušenstvo, ako je vrchné veko, fritéza, dvojité mriežka je možné umývať vodou a jemným čistiacim prostriedkom.
- Stroj neponárajte do vody
- Pred opätovným použitím skontrolujte, či je príslušenstvo suché.

Pokyny k likvidácii



Podľa Európskeho nariadenia odpadu 2002/96 /EÚ tento symbol na výrobku alebo na jeho obale znamená, že výrobok nepatrí do domáceho odpadu. Na základe smernice by sa mal prístroj odovzdať na príslušnom zbernom mieste pre recykláciu elektrických a elektronických zariadení. Zabezpečením správnej likvidácie výrobku pomôžete zabrániť možným negatívnym dopadom na životné prostredie a ľudské zdravie, čo by inak mohol byť dôsledok nesprávnej likvidácie výrobku. Pre detailnejšie informácie o recyklácii tohto výrobku sa obráťte na svoj Miestny úrad alebo na odpadovú a likvidačnú službu Vašej domácnosti.

Vyhlásenie o zhode

Výrobca: CHAL-TEC Vertriebs- + Handels GmbH, Wallstraße 16, 10179 Berlin



Tento produkt je v súlade s nasledovnými európskymi smernicami:
2004/108/EG (EMV)
2011/65/EU (RoHS)
2006/95/EG (LVD)