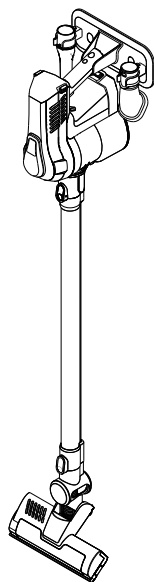




# CAVALIER

## DD698



- DE** Bedienungsanleitung | 2in1 Akku-Handsauger | 7
- EN** Instruction Manual | 2-in-1 Hand-held vacuum cleaner with rechargeable battery | 13
- FR** Mode d'emploi | Aspirateur à main 2 en 1 à accumulateur | 19
- ES** Manual de instrucciones | Aspiradora inalámbrica de mano 2en1 | 25
- IT** Istruzioni per l'uso | Aspirapolvere manuale a batteria 2 in 1 | 31
- PT** Instruction Manual | Instruções de utilização | Aspirador sem fios manual 2 em 1 | 37
- NL** Bedieningshandleiding | 2in1 accu-handzuiger | 43
- PL** Instrukcja obsługi | Ręczny odkurzacz akumulatorowy 2 w 1 | 49
- CZ** Návod k obsluze | Ruční akumulátorový vysavač 2v1 | 55
- HU** Használati utasítás | 2 az 1-ben akkumulátoros kézi porszívó | 61
- TR** Kullanım kılavuzu | 2si 1 arada şarjlı el süpürgesi | 67
- FI** Käyttöohje | Akkukäyttöinen 2 in 1 -käsi-imuri | 73
- SE** Bruksanvisning | Batteridrivnen 2-i-1-handdammsugare | 79
- DK** Betjeningsvejledning | 2i1 batteridrevet håndstøvsuger | 85
- SK** Návod na obsluhu | Ručný akumulátorový vysávač 2v1 | 91
- NO** Bruksanvisning | 2-i-1 batteridrevet håndstøvsuger | 97
- GR** Οδηγίες χρήσης | Επαναφορτιζόμενη σκούπα χειρός 2 σε 1 | 103
- RO** Instrucțiuni de utilizare | Aspirator manual cu acumulator, 2 în 1 | 109
- BG** Упътване за обслужване | Акумулаторна ръчна прахосмукачка 2в1 | 115
- HR** Уpute za rukovanje | 2-u-1 ručni usisavač za prašinu s punjivom baterijom | 121
- LT** Naudojimo instrukcija | 2 funkcijas atliekantis belaidis vakuuminis dulkių siurblys | 127
- LV** Lietošanas instrukcija | Divi vienā akumulatora rokas puteklisūcējs | 133
- ET** Kasutusjuhend | Kaks ühes akutoitega käsitolmuimeja | 139
- SL** navodila za uporabo | 2 v 1 ročni akumulatorski sesalnik | 145



## International Services

### DE

Royal Appliance International GmbH  
Abt. Kundenservice  
Jagenbergstraße 19  
41468 Neuss  
DEUTSCHLAND

 de@dirdevil-service.eu  
www.dirdevil.de  
 0049 (0) 180 - 501 50 50\*  
 0049 (0) 2131 - 60906095

### AT

 at@dirdevil-service.eu  
 0043 - 720 - 88 49 54\*\*

### CH

 ch@dirdevil-service.eu  
 0041 - 31 - 52 80 557\*\*

### BE

 be@dirdevil-service.eu  
 0032 - 2 - 80 85 065\*\*

### LU

 lu@dirdevil-service.eu  
 00352 - 2 - 08 80 506\*\*

### FR

 fr@dirdevil-service.eu  
 0033 - 9 - 75 18 30 17\*\*

### ES

 es@dirdevil-service.eu  
 0034 - 91 - 19 82 787\*\*

### IT

 it@dirdevil-service.eu  
 0039 - 06 - 94 80 16 18\*\*

### PT

 pt@dirdevil-service.eu  
 00351 - 21 - 11 41 327\*\*

### NL

 nl@dirdevil-service.eu  
 0031 - 20 - 80 85 408\*\*

### PL

 pl@dirdevil-service.eu  
 0048 - 22 - 39 70 223\*\*

### CZ

 cz@dirdevil-service.eu  
 00420 - 2 - 46 01 95 41\*\*

### HU

 hu@dirdevil-service.eu  
 0036 - 1 - 84 80 686\*\*

### TR

 tr@dirdevil-service.eu  
 0090 - 85 03 90 1980\*\*

### FI

 fi@dirdevil-service.eu  
 00358 - 9 - 42 45 04 12\*\*

### SE

 se@dirdevil-service.eu  
 0046 - 84 46 82 150\*\*

### DK

 dk@dirdevil-service.eu  
 0045 - 78 - 77 44 95\*\*

### SK

 sk@dirdevil-service.eu  
 0042 - 12 32 78 45 49\*\*

### NO

 no@dirdevil-service.eu  
 0047 - 21 99 94 89\*\*

### GR

 gr@dirdevil-service.eu  
 0030 - 2 - 11 19 81 203\*\*

### RO

 ro@dirdevil-service.eu  
 0040 - 31 63 03 651\*\*

### BG

 bg@dirdevil-service.eu  
 00359 - 2 - 49 25 116\*\*

### HR

 hr@dirdevil-service.eu  
 00385 - 1 - 6666 441\*\*

### LT

 li@dirdevil-service.eu  
 00370 - 52 14 17 98\*\*

### LV

 lv@dirdevil-service.eu  
 00371 - 66 09 04 70\*\*

### EE

 ee@dirdevil-service.eu  
 00372 - 88 01 167\*\*

### SI

 si@dirdevil-service.eu  
 00386 - 18 88 80 74\*\*

**DE**

\*0,14 €/min aus dem deutschen Festnetz (deutscher Mobilfunkpreis 0,42 €/min). Die Kosten für Telefonate aus dem Ausland richten sich nach den Gebühren der jeweiligen ausländischen Anbieter und der jeweiligen aktuellen Tarife.

**EN**

\*\*Charges for calls from abroad depend on the current charges imposed by the respective foreign telephone company and the respective rates.

**AT, CH**

\*\*Die Kosten für Telefonate aus dem Ausland richten sich nach den Gebühren der jeweiligen ausländischen Anbieter und der jeweiligen aktuellen Tarife.

**NL, BE, LU**

\*\*De kosten voor telefoongesprekken naar het buitenland zijn afhankelijk van de prijzen van de betreffende buitenlandse aanbieder en de betreffende actuele tarieven.

**FR, BE, CH**

\*\*Les coûts des appels depuis l'étranger dépendent des prix fixés par les opérateurs étrangers et des tarifs actuellement en vigueur.

**IT, CH**

\*\*Le tariffe delle chiamate dall'estero dipendono dai prezzi degli operatori telefonici stranieri e dalle tariffe di volta in volta in vigore.

**ES**

\*\*Los costes de las llamadas telefónicas desde el extranjero dependerán de las tarifas actuales de los diferentes proveedores extranjeros.

**PT**

\*\*Os preços para telefonemas do estrangeiro baseiam-se nos preços das respetivas operadoras estrangeiras e nas tarifas atualmente em vigor.

**PL**

\*\*Koszty rozmów z zagranicy (czyli spoza Niemiec) zależą od cen i aktualnych taryf operatorów zagranicznych.

**CZ**

\*\*Náklady na telefonáty ze zahraničí se řídí poplatky příslušných zahraničních operátorů a aktuálními tarify.

**HU**

\*\*A külföldről kezdeményezett hívás díja az érintett külföldi szolgáltató árlistája és az adott időpontban érvényes díjszabása szerint.

**TR**

\*\*Yurtdışı telefon konuşma masrafları ilgili telefon hizmeti sağlayıcısının ücretlerine ve ilgili güncel tarifelere tabiidir.

**FI**

\*\*Puhelujen hinnat ulkomailta määrittävät kunkin ulkomaisen operaattorin ajankohtaisien hintojen mukaisesti.

**SE**

\*\*Priset för samtal från utlandet är beroende av respektive lands teleoperatörer och deras aktuella tariffer.

**DK**

\*\*taksterne for opkald fra lande uden for Tyskland afhænger af den pågældende lokale udbyders priser og de aktuelle takster.

**SK**

\*\*Náklady na telefonáty zo zahraničia sa riadia poplatkami príslušných zahraničných operátorov a aktuálnymi tarifami.

**NO**

\*\*Priser for telefonsamtaler fra utenfor Tyskland er avhengig av avgiftene til de respektive leverandørene og de gjeldende prisene deres.

**GR**

\*\*Οι χρεώσεις για κλήσεις από το εξωτερικό εξαρτώνται από τις τιμές των εκάστοτε αλλοδαπών παρόχων και των πακέτων χρέωσης που ισχύουν κάθε φορά.

**RO**

\*\*Costurile pentru apelurile din străinătate sunt funcție de taxele practicate de ofertanții respectivi din străinătate și a tarifelor respective actuale.

**BG**

\*\*Разходите за телефонни разговори от чужбина се ръководят от таксите на съответните чуждестранни доставчици и съответните актуални тарифи.

**HR**

\*\*Troškovi telefonskih poziva iz inozemstva ravnaju se prema pristojbama odgovarajućih inozemnih davatelja usluga i važećih tarifa.

**LT**

\*\*skambinant telefonu iš užsienio, kaina priklauso nuo tos šalies ryšio paslaugų teikėjo taikomų mokesčių ir galiojančių įkainių.

**LV**

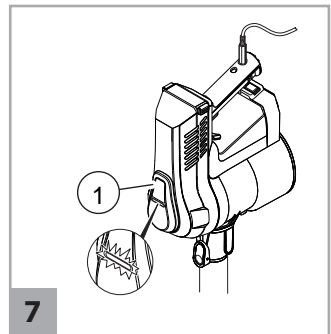
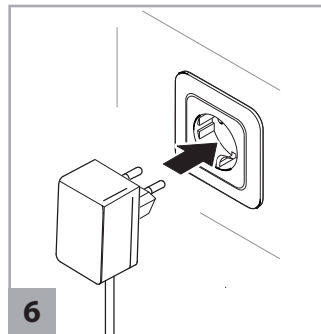
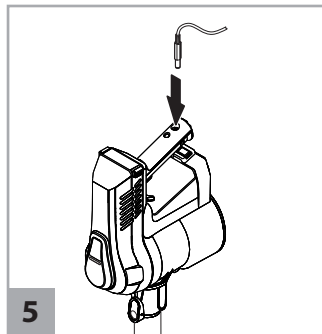
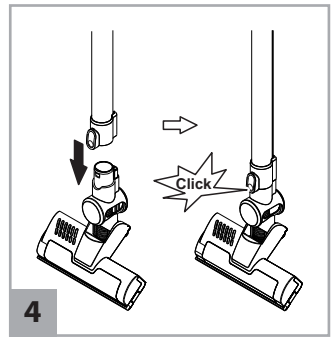
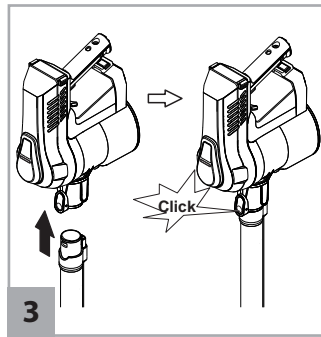
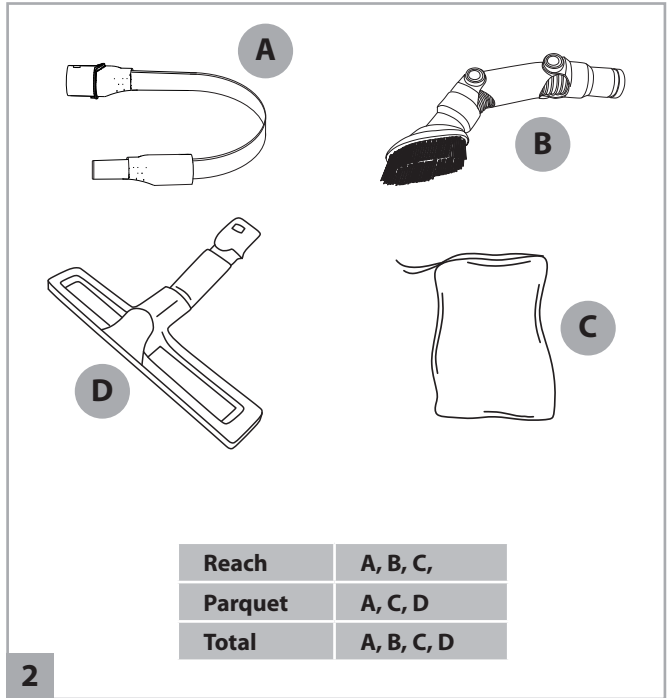
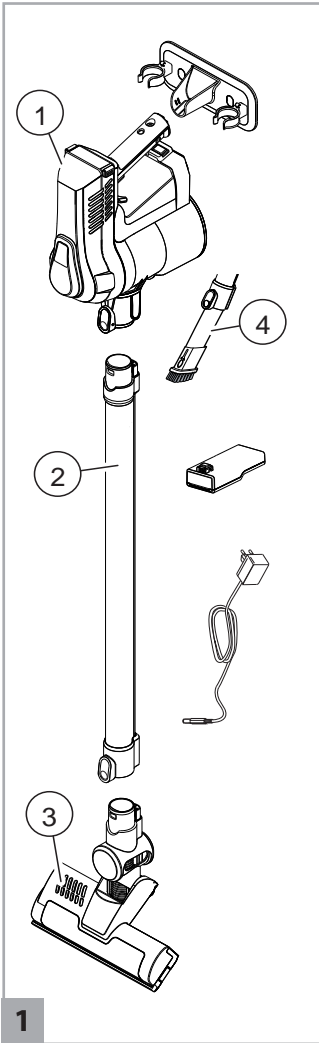
\*\*telefona sarunu izmaksas zvaniem no ārzemēm balstās uz attiecīgā ārvalstu telefonsakaru pakalpojumu sniedzēja maksām un attiecīgi pašreizējiem tarifiem.

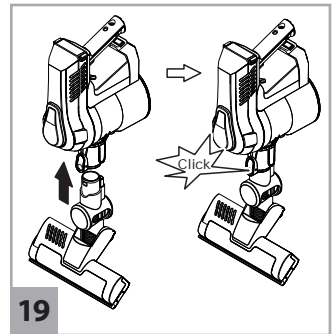
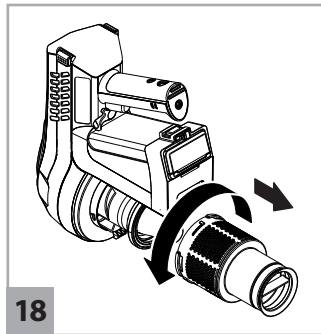
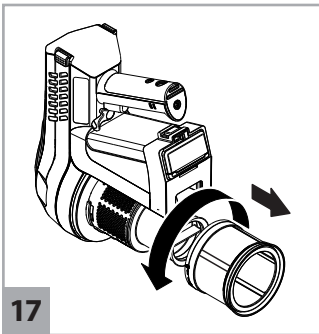
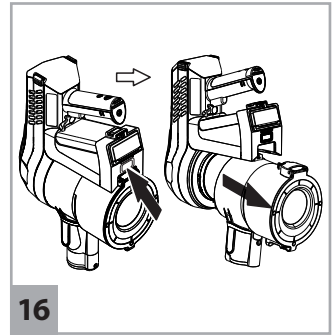
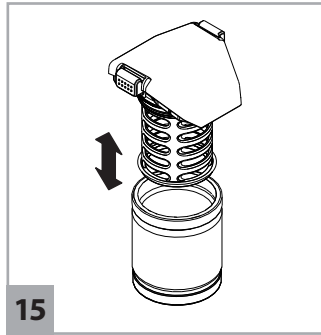
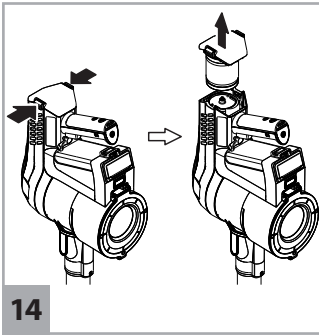
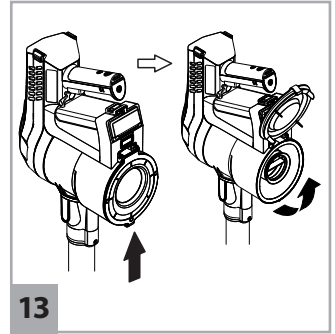
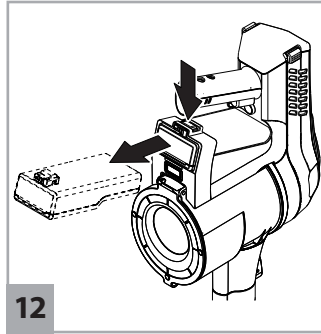
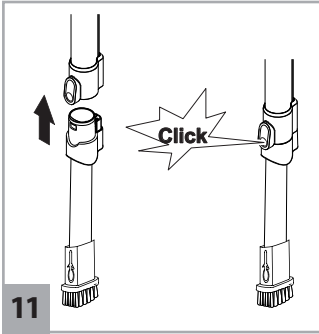
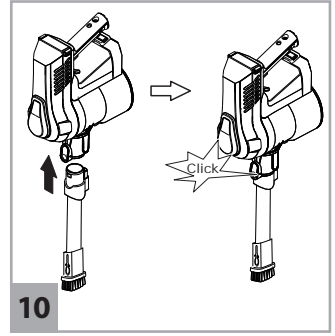
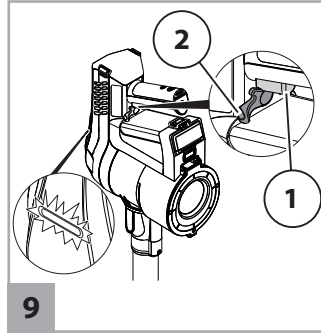
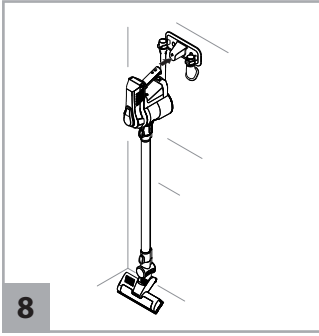
**ET**

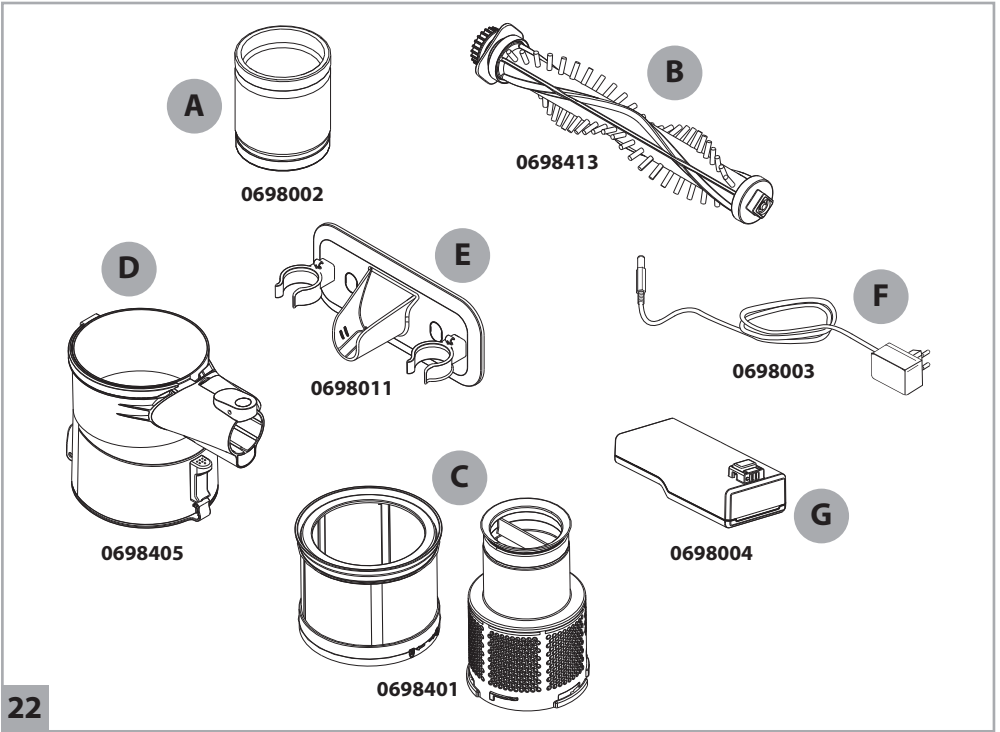
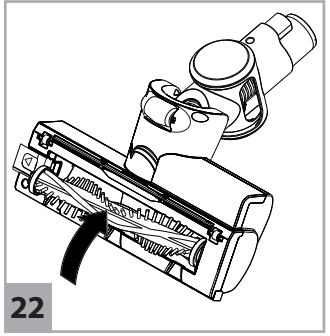
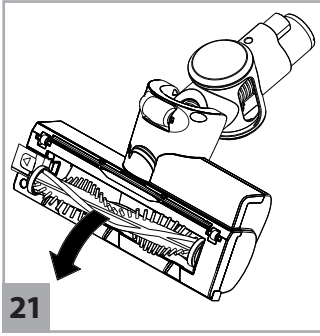
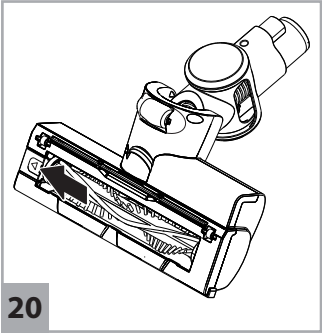
\*\*kõnele maksimumis välismaalt oleneb vastava teenusepakkuja tasudest ning kehtivatest tariifidest.

**SL**

\*\*cena telefonskih pogovorov iz tujine je odvisna od cene posameznih tujih telefonskih operaterjev in njihove tarife.







## Vielen Dank!

Es freut uns, dass Sie sich für ein Dirt Devil Produkt entschieden haben. Wir wünschen Ihnen viel Freude mit dem Gerät und danken Ihnen für den Kauf!

Weitere Informationen zu Ihrem Produkt finden Sie in dieser Bedienungsanleitung und auf unserer Webseite [www.dirtdevil.de](http://www.dirtdevil.de). Unser Serviceteam erreichen Sie über die auf Seite 2 angegebenen Kontaktdetails.

## Technische Daten

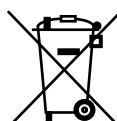
<b>Geräteart:</b>	2in1 Akku-Handsauger
<b>Modellname, Modell:</b>	Cavalier, DD698-X (X=1...9)
<b>Akku:</b>	Li-ion (21,6 V)
<b>max. Betriebsdauer:</b>	ca. 24 Minuten
<b>max. Ladedauer:</b>	ca. 5,5 Stunden
<b>Netzadapter:</b>	Input: AC 100-240 V; 500 mA; 50/60 Hz Output: DC 26 V; 400 mA
<b>Fassungsvermögen des Staubbehälters:</b>	0,4 l
<b>Leistung:</b>	150 W (nominal)

## Umweltschutz und Entsorgung

► Wenn Sie das Gerät entsorgen möchten, entfernen Sie den Akku, > „Akku entfernen“ auf Seite 12, und entsorgen Sie den Akku und das Gerät getrennt voneinander.



Gerät, Akku und Ladegerät dürfen nicht über den Hausmüll entsorgt werden.



Geben Sie das Gerät, das Ladegerät und den Akku separat zur Entsorgung an die entsprechenden Sammelstellen.

Li-ion

## Gewährleistung

Als Gewährleistungsmindeststandard gilt, soweit Sie das Gerät als Verbraucher innerhalb der Europäischen Union erworben haben, die jeweilige Umsetzung der EU-Richtlinie 2011/83/EU in nationales Recht. In Nicht-EU-Ländern gelten die im jeweiligen Land gültigen Mindestansprüche der Gewährleistung. Ausgenommen sind Batterien und Akkus, die infolge normalen Verschleißes oder unsachgemäßer Handhabung Defekte aufweisen bzw. deren Laufzeit sich verkürzt hat.



Technische und gestalterische Änderungen im Zuge stetiger Produktverbesserungen vorbehalten.

© Royal Appliance International GmbH

## SICHERHEITSHINWEISE

### zur Bedienungsanleitung

Lesen Sie die Bedienungsanleitung vollständig durch, bevor Sie mit dem Gerät arbeiten. Bewahren Sie die Bedienungsanleitung gut auf. Falls Sie das Gerät an Dritte weitergeben, geben Sie auch die Bedienungsanleitung mit. Die Nichtbeachtung dieser Bedienungsanleitung kann zu schweren Verletzungen oder Schäden am Gerät führen. Für Schäden, die aufgrund der Nichtbeachtung dieser Bedienungsanleitung entstehen, übernehmen wir keine Haftung.

Wichtige Hinweise außerhalb dieses Kapitels sind wie folgt gekennzeichnet:



#### WARNUNG!

Warnt vor Gefahren für Ihre Gesundheit und zeigt mögliche Verletzungsrisiken auf.



#### ACHTUNG!

Weist auf mögliche Gefährdungen für das Gerät oder andere Gegenstände hin.

#### HINWEIS

Hebt Tipps und Informationen hervor.

Sie können diese Bedienungsanleitung auch jederzeit von unserer Website herunterladen: [www.dirtdevil.de](http://www.dirtdevil.de)

### zu bestimmten Personengruppen

■ Diese Geräte können von Kindern ab 8 Jahren und von Personen mit verringerten physischen, sensorischen oder mentalen Fähigkeiten oder Mangel an Erfahrung und/oder Wissen benutzt werden, wenn sie

beaufsichtigt werden oder bezüglich des sicheren Gebrauchs des Geräts unterwiesen wurden und die daraus resultierenden Gefahren verstanden haben.

- Reinigung und Benutzer-Wartung dürfen nicht durch Kinder ohne Beaufsichtigung durchgeführt werden. Kinder dürfen nicht mit dem Gerät spielen.
- Verpackungsmaterialien und Kleinteile dürfen nicht zum Spielen verwendet werden. Es besteht Erstickungsgefahr.
- Kinder jünger als 8 Jahre sollten vom Gerät und dem Netzadapter sowie dem Netzadapterkabel ferngehalten werden, solange diese eingeschaltet sind, mit der Steckdose verbunden sind oder abkühlen.

### zur Stromversorgung

Das Gerät wird mit elektrischem Strom aufgeladen. Dabei besteht grundsätzlich die Gefahr eines elektrischen Schlags. Achten Sie daher auf Folgendes:

- Fassen Sie Akku und Netzadapter niemals mit nassen Händen an. Tauchen Sie das Gerät, Akku und Netzadapter niemals in Wasser oder andere Flüssigkeiten.
- Wenn Sie den Netzadapter aus der Steckdose herausziehen wollen, ziehen Sie immer direkt am Netzadapter. Ziehen Sie niemals am Netzadapterkabel.
- Achten Sie darauf, dass das Netzadapterkabel nicht geknickt, eingeklemmt oder überfahren wird oder mit Hitzequellen in Berührung kommen kann.



- Verwenden Sie nur den mitgelieferte Netzadapter, um den Akku zu laden.
- Kontrollieren Sie das Netzadapterkabel vor dem Benutzen auf eventuelle Beschädigungen. Verwenden Sie niemals einen Netzadapter, dessen Stecker oder Kabel beschädigt ist. Verbinden Sie den Netzadapter nur mit Steckdosen, die die auf dem Netzadapter angegebene elektrische Spannung führen.

■ Bevor Sie damit beginnen, das Gerät zu reinigen oder zu warten, stellen Sie sicher, dass das Gerät ausgeschaltet und der Netzadapter nicht angeschlossen ist.

### zur rotierenden Bürstwalze

Die Bürstwalze in der Bodendüse rotiert mit hoher Drehzahl. Hiervon gehen verschiedene Gefahren für Menschen, Tiere und Gegenstände aus:

- Saugen Sie niemals Menschen, Tiere oder Pflanzen. Halten Sie Körperteile und Kleidungsstücke von bewegten Teilen und Öffnungen des im Betrieb befindlichen Geräts fern. Anderenfalls können diese eingezogen werden und Verletzungen hervorrufen.
- Bevor Sie die Bodendüse abziehen oder aufstecken sowie öffnen oder reinigen, schalten Sie das Gerät aus.
- Überfahren Sie keine Kabel, Leitungen usw., da sich diese in der rotierenden Bürstwalze verheddern und dadurch beschädigt werden können.
- Halten Sie die rotierende Bürstwalze von

sämtlichen empfindlichen Oberflächen fern. Anderenfalls kann dies Schäden verursachen. Beachten Sie die Reinigungs- und Pflegehinweise der Hersteller.

■ Halten Sie die rotierende Bürstwalze ebenso von Gardinen, Vorhängen, langen Fransen und dergleichen fern. Diese Gegenstände können sonst eingezogen und beschädigt werden.

### zum Akku

Bei falschem Umgang mit Akkus besteht Verletzungsgefahr.

- Verwenden Sie nur das mitgelieferte Ladegerät, um den Akku zu laden.
- Schließen Sie den Akku niemals kurz, d. h. berühren Sie niemals beide Pole zur gleichen Zeit, insbesondere nicht mit elektrisch leitenden Gegenständen.
- Nehmen Sie den Akku niemals auseinander, deformieren Sie ihn nicht und setzen Sie ihn niemals hohen Temperaturen aus.
- Bei unsachgemäßem Umgang kann Flüssigkeit aus dem Akku austreten. Vermeiden Sie Kontakt mit der Flüssigkeit.
- Falls Sie dennoch in Kontakt mit austretender Flüssigkeit gekommen sind, spülen Sie diese mit reichlich Wasser ab und wenden Sie sich an einen Arzt.
- Entsorgen Sie das Gerät samt Akku nach Gebrauchsende ausschließlich umweltgerecht und wie beschrieben, > „Umweltschutz und Entsorgung“ auf Seite 7.

## bei defektem Gerät

Wenn das Gerät, der Netzadapter oder das Netzadapterkabel beschädigt ist, muss es durch den Hersteller oder seinen Kundendienst oder eine ähnlich qualifizierte Person ersetzt werden, um Gefährdungen zu vermeiden.

■ Geben Sie ein defektes Gerät zur Reparatur an einen autorisierten Fachbetrieb oder den Dirt Devil Kundendienst, > „International Services“ auf Seite 2.

■ Verwenden Sie niemals ein defektes Gerät, einen defekten Netzadapter, ein defektes Netzadapterkabel oder einen defekten Akku!

## zur bestimmungsgemäßen Verwendung

Das Gerät darf nur im Haushalt eingesetzt werden. Es ist für eine gewerbliche Nutzung nicht geeignet. Verwenden Sie das Gerät ausschließlich zum Reinigen leicht verschmutzter, trockener Hartböden, Teppiche oder Garnituren. Jede weitere Verwendung gilt als nicht bestimmungsgemäß und ist untersagt.

## Verboten sind insbesondere:

- Das Saugen von
  - Menschen, Tieren, Pflanzen oder am Körper befindlichen Kleidungsstücken → Hohes Verletzungsrisiko!
  - glühender Asche, brennenden Zigaretten, Streichhölzern und leicht entzündlichen Stoffen → Brandgefahr!
  - Wasser und anderen Flüssigkeiten → Kurzschlussgefahr!
  - Toner (für Laserdrucker, Kopierer etc.) → Brand- und Explosionsgefahr!
- ” Die Verwendung
  - in der Nähe von explosiven oder leicht entzündlichen Stoffen → Brand- und Explosionsgefahr!
  - im Freien → Zerstörungsgefahr durch Regen und Schmutz!
  - von Nicht-Originalzubehör. Dies kann die Gerätesicherheit beeinträchtigen.
- Selbstständige Reparaturoeingriffe → Verletzungsgefahr und Erlöschen des Anspruchs auf kostenfreien Ersatz!

## Vorbereitungen

### Auspacken und montieren

① Überprüfen Sie den ausgepackten Inhalt auf Vollständigkeit (Abb. 1, Abb. 2 für optionales Zubehör). Sollten Sie einen Transportschaden bemerken oder sollte etwas fehlen, wenden Sie sich umgehend an Ihren Händler. ② Stecken Sie das Grundgerät (Abb. 1/1) auf das Saugrohr (Abb. 1/2, Abb. 3) und das untere Verbindungsstück des Saugrohrs in die Arretierung der Bodendüse (Abb. 4), bis dieses hör- und spürbar einrastet.

#### HINWEIS:

Falls Sie die Bodendüse oder das Saugrohr später wieder demontieren wollen, drücken Sie die Entriegelung hinein und entriegeln Sie die Komponenten dadurch voneinander. Ziehen Sie die Komponenten anschließend auseinander.

#### HINWEIS:

Stellen Sie das Gerät in eine Wanddecke, legen Sie es flach auf den Boden oder stecken Sie das Gerät auf die Wandhalterung (Abb. 8), damit es nicht kippt.

### Akku laden



#### WARNUNG!

Brand- und Explosionsgefahr! Verwenden Sie nur den mitgelieferten Netzadapter, um den Akku zu laden.

① Stecken Sie das Netzadapterkabel in den Ladeanschluss des Geräts (Abb. 5). ② Stecken Sie den Netzadapter in eine Steckdose (Abb. 6). → Die LED „AN/AUS“ leuchtet dauerhaft rot und signalisiert den Ladevorgang (Abb. 7). ③ Nach maximal 5,5 Stunden wechselt die LED „AN/AUS“ auf Grün. → Der Akku ist nun aufgeladen. ④ Ziehen Sie den Netzadapter aus der Steckdose (spart Strom) und das Netzadapterkabel aus dem Gerät.

### Wandhalterung montieren

① Stecken Sie den Handgriff des Geräts auf die Wandhalterung (Abb. 8). ② Stellen Sie das Gerät mit der Wandhalterung so an die Wand, dass die Bodendüse flach auf dem Boden aufliegt. ③ Markieren Sie die Löcher für die Bohrungen mit einem Stift. ④ Bohren Sie die Löcher. ⑤ Nehmen Sie die Wandhalterung vom Handgriff und schrauben Sie sie mit geeigneten Befestigungsmitteln an die Wand. ⑥ Setzen Sie die Lochabdeckungen ein.

## Gerät ein-/ausschalten

#### HINWEIS:

Wenn die LED „AN/AUS“ (Abb. 7) rot blinkt, ist der Akkustand niedrig und das Gerät schaltet sich innerhalb von 20 Sekunden aus. Laden Sie den Akku vollständig auf, um das Gerät wieder zu benutzen > „Akku laden“ auf Seite 11.

- ▶ Um das Gerät einzuschalten, drücken und halten Sie die AN-/AUS-Taste am Handgriff (Abb. 9/1).
  - Der Motor startet. Die LED „AN/AUS“ leuchtet grün.

#### HINWEIS:

Sie können die AN-/AUS-Taste verriegeln, damit das Gerät dauerhaft eingeschaltet bleibt (Abb. 9/2). Vergessen Sie nicht, die Verriegelung nach der Reinigung zu lösen.

- ▶ Um das Gerät auszuschalten, lassen Sie die AN-/AUS-Taste (Abb. 9/1) los.
  - Das Gerät schaltet sich aus. Die LED „AN/AUS“ erlischt.

## Böden oder Möbel saugen

① Montieren Sie je nach Bedarf und Lieferumfang eine der folgenden Düsen:

#### HINWEIS:

Die Düsen lassen sich auch direkt am Stutzen des Grundgerätes anbringen. (Abb. 10+19).

- Kombi-Bodendüse mit einschaltbarer rotierender Bürste für Hartböden und Teppiche (Abb. 1/3)



#### ACHTUNG!

Stellen Sie sicher, dass der Untergrund der rotierenden Bürste unbeschadet standhält.

- Bodenschonende Parkettbürste (Abb. 2/D)
- 3in1 Kombidüse (Fugen-, Möbel- & Polsterdüse) (Abb. 1/4)
- Lange flexible Fugendüse (Abb. 2/A)
- Verlängerte flexible Möbelbürste (Abb. 2/B)
- ② Schalten Sie das Gerät ein. ③ Saugen Sie den Boden oder das Möbelstück ab. ④ Schalten Sie bei Bedarf die rotierende Bürstwalze der Kombi-Bodendüse mit der Taste auf der Oberseite des Geräts an bzw. aus (Abb. 7/1). ⑤ Schalten Sie das Gerät aus.

## Gerät warten

### Akku entfernen

➊ Drücken und halten Sie die Arretierung des Akkus, um diesen zu entriegeln. ➋ Ziehen Sie den Akku aus dem Gerät (Abb. 12).

### Staubbehälter entleeren

➊ Lösen Sie mit Hilfe der Entriegelung am Stutzen das Grundgerät vom Saugrohr oder von aufgesetzten Düsen (Abb. 3). ➋ Halten Sie das Gerät mit dem Staubbehälter über einen Mülleimer. ➌ Drücken Sie die Verriegelung des Staubbehälterdeckels (Abb. 13) → Der Staubbehälterdeckel klappt nach unten und der Staub fällt heraus.

### Filter reinigen

#### HINWEIS:

Damit die Saugleistung erhalten bleibt, sollten das Gerät und der Filter regelmäßig gereinigt werden.

➊ Drücken Sie die Filterentriegelungstaste an der Rückseite des Geräts. ➋ Ziehen Sie die Filterhalterung aus dem Gerät (Abb. 14). ➌ Ziehen Sie den Filter von der Halterung (Abb. 15). ➍ Klopfen Sie den Filter und die Halterung über einem Mülleimer aus. ➎ Spülen Sie den Filter unter fließendem Wasser (max. 40 °C) aus. ➏ Lassen Sie den Filter mind. 24 Stunden trocknen, bevor Sie Filter und Halterung wieder in das Gerät einsetzen.

### Zykloneinheit reinigen

➊ Entleeren Sie den Staubbehälter, > „Staubbehälter entleeren“ auf Seite 12. ➋ Drücken und halten Sie die Staubbehälterentriegelung an der Unterseite des Geräts gedrückt (Abb. 16/1) ➌ Kippen Sie den Staubbehälter in Richtung des Stutzens für das Saugrohr und ziehen Sie ihn nach unten (Abb. 16) ➍ Drehen Sie das Filtervlies gegen den Uhrzeigersinn und ziehen Sie es nach unten von der Zykloneinheit (Abb. 17) ➎ Drehen Sie die Zykloneinheit gegen den Uhrzeigersinn und ziehen Sie sie nach unten vom Gerät (Abb. 18) ➏ Klopfen Sie das Filtervlies und die Zykloneinheit über einem Mülleimer aus. ➐ Benutzen Sie ein trockenes Tuch, um verbliebenen Staub und Schmutz zu entfernen.

### Zykloneinheit einsetzen

➊ Stecken Sie die Zykloneinheit so auf das Gerät, dass die beiden Pfeile an den beiden Komponenten übereinstimmen. ➋ Drehen Sie die Zykloneinheit im Uhrzeigersinn, damit diese einrastet. ➌ Stecken Sie das Filtervlies mit der Dichtung von dem Gerät abgewandt auf die Zykloneinheit. ➍ Drehen Sie das Filtervlies im Uhrzeigersinn, um es zu verriegeln. ➎ Setzen Sie den Staubbehälter leicht geneigt auf das Gerät. ➏ Drücken Sie den Staubbehälter Richtung Handgriff, um ihn zu verriegeln.

### Bürstwalze entfernen und reinigen

➊ Entriegeln Sie ggf. die Bodendüse und ziehen Sie diese aus dem Saugrohr (Abb. 4). ➋ Schieben Sie die Bürstenarretierung auf der Unterseite der Bodendüse zur Seite (Abb. 20). ➌ Heben Sie die Bürstwalze aus der Bodendüse (Abb. 21) ➍ Entfernen Sie Schmutz und Haare aus der Bodendüse und von der Bürstwalze. Nehmen Sie ggf. vorsichtig eine Schere zur Hilfe.

### Zubehör

- Hygieneausblasfilter - 0698002 (Abb. 22/A)
- Bürstwalze - 0698413 (Abb. 22/B)
- Separator mit Filter - 0698401 (Abb. 22/C)
- Staubbehälter komplett - 0698405 (Abb. 22/D)
- Wandhalterung - 0698011 (Abb. 22/E)
- Netzadapter - 0698003 (Abb. 22/F)
- Akku - 0698004 (Abb. 22/G)

### Problemebehebung

Bevor Sie unseren Kundendienst kontaktieren oder das Gerät an den Dirt Devil Kundendienst senden, finden Sie vorab viele zusätzliche Hinweise im Servicebereich unserer Webseite zur Lösung und Behebung: [www.dirtdevil.de/service](http://www.dirtdevil.de/service)

#### ! WARNUNG!

Bevor Sie sich auf Problemsuche begeben, schalten Sie das Gerät aus. Verwenden Sie niemals ein defektes Gerät, einen defekten Netzadapter oder einen defekten Akku.

## Thank you!

We are pleased that you decided to purchase a Dirt Devil product. We hope you enjoy using your appliance and we would like to thank you for your purchase.

You will find further information on your product in this operating manual and at our website [www.dirtdevil.de](http://www.dirtdevil.de). To contact our service team, refer to the contact details on page 2.

## Technical data

<b>Type of appliance:</b>	2-in-1 Hand-held vacuum cleaner with rechargeable battery
<b>Model name, model:</b>	Cavalier, DD698-X (X=1...9)
<b>Rechargeable battery:</b>	Li-ion (21.6 V)
<b>max. operating duration:</b>	approx. 24 minutes
<b>max. charging duration:</b>	approx. 5.5 hours
<b>Mains adapter:</b>	Input: AC 100-240 V; 500 mA; 50/60 Hz Output: DC 26 V; 400 mA
<b>Capacity of the dust bin:</b>	0.4 l
<b>Power:</b>	150 W (nominal)

## Environmental protection and disposal

► If you wish to dispose of the appliance, remove the rechargeable battery > „Removing the rechargeable battery“ on page 18, and dispose of the rechargeable battery and the appliance separately.



Do not dispose of the appliance, rechargeable battery or charger with the domestic waste.



Dispose of the appliance, charger and the rechargeable battery separately by handing them over at the appropriate collection points.

Li-ion

## Warranty

If you have purchased the appliance as a consumer within the European Union, the respective national legislation implemented as per EU Directive 2011/83/EU applies as the minimum warranty standard. In non-EU countries the minimum warranty requirements in the respective country apply. This does not apply to batteries or rechargeable batteries which have become faulty or have a reduced service life as a result of normal wear or improper handling.



We reserve the right to make changes to technical and design specifications in the interest of continuous product improvement.

© Royal Appliance International GmbH

## SAFETY INSTRUCTIONS

### About the operating manual

Read this operating manual completely before using the appliance. Keep the operating manual for reference. If you pass the appliance on to third parties, it must be accompanied with the operating manual. Failure to adhere to this operating manual can lead to serious injuries or damage to the appliance. We assume no liability for damage caused as a result of failure to adhere to this operating manual.

Important information not included in this chapter is indicated as follows:

#### WARNING!

Warns of health hazards and identifies possible risks of injury.

#### CAUTION!

Indicates possible dangers to the appliance or other objects.

#### NOTE

Highlights tips and information.

You can also download this operating manual at any time from our website:

**[www.dirtdevil.de](http://www.dirtdevil.de)**

### Concerning certain groups of persons

- These appliances can be used by children of 8 years and persons with impaired physical, sensory or mental abilities, or insufficient experience or knowledge, providing they are supervised or have been instructed in the proper use of the appliance and understand the risks involved.

- Children must not perform cleaning or user maintenance tasks without supervision. Children must not play with the appliance.

- Packing material and small parts must not be used as toys. There is risk of asphyxiation.

- Children under the age of 8 years old should be kept away from the appliance, the mains adapter and the mains adapter cord whilst they are switched on, plugged in at the socket or are cooling down.

### Information on the power supply

The appliance is charged with electrical current. Thus there is always risk of electrical shock.

You must therefore observe the following:

- Never touch the rechargeable battery or mains adapter with wet hands. Never immerse the appliance, the rechargeable battery or the mains adapter in water or other liquids.

- Always take hold of the mains adapter when you wish to disconnect the mains adapter from the mains socket. Never pull on the mains adapter's cord.

- Ensure that the mains adapter cord is not bent, pinched, rolled over and that it does not come into contact with heat sources.

- Only use the mains adapter included in the scope of supply to charge the rechargeable battery.

- Always check the mains adapter cord for possible damage before using the appliance. Do not use a mains adapter with a damaged cord or plug. Only ever connect the mains adapter to sockets which carry the voltage indicated on the mains adapter.

- Before cleaning or performing maintenance on the appliance, ensure that the appliance is switched off and that the mains adapter is not connected.

### **Information on the brush roller**

The brush roller in the floor nozzle rotates at high speed. This poses various hazards to people, animals and objects:

- Never vacuum clean people, animals or plants. Keep parts of the body and items of clothing away from the moving parts and openings on the appliance when it is in operation. They may otherwise be drawn in and cause injuries.

- Before you detach or attach, open or clean the floor nozzle, switch off the appliance.

- Do not run over cords, cables etc. as there is a risk of them becoming tangled in the brush roller and may become damaged.

- Keep the rotating brush roller away from all delicate surfaces. This may otherwise cause damage. Comply with the care and cleaning instructions provided by the manufacturer.

- Also keep the rotating brush roller away from curtains, long tassels and the like. The objects may otherwise become drawn in and damaged.

### **Information on the rechargeable battery**

There is a risk of injury if rechargeable batteries are handled incorrectly.

- Only use the charger included in the scope of supply to charge the rechargeable battery.

- Never short-circuit the rechargeable battery, i.e. never touch both poles simultaneously, especially with electrically conductive objects.

- Never take the rechargeable battery apart, never deform it and never expose it to high temperatures.

- Improper handling can cause liquid to leak from the rechargeable battery. Avoid any contact with such liquid.

- If you have come into contact with liquid, rinse it off with copious amounts of water and consult a doctor.

- After its service life, dispose of the appliance and the rechargeable battery in an environmentally friendly manner, as described, > „Environmental protection and disposal on page 13.

### If the appliance is faulty

If the appliance, the mains adapter or the mains adapter cord are damaged, they will need to be replaced by the manufacturer, the manufacturer's customer service department or a similarly qualified person in order to prevent hazards.

■ Hand over a faulty appliance to an authorised dealer or send it to the Dirt Devil customer service department for repairs, > „International Services“ on page 16.

■ Never use a faulty appliance, mains adapter, mains adapter cord or rechargeable battery!

### Information on proper use

This appliance must only be used for domestic use. It is not suitable for industrial or commercial use. Only use the appliance for cleaning lightly soiled, dry hard floors, carpets or upholstered furniture. Any other use is considered improper use and is prohibited.

### The following in particular is prohibited:

#### ■ Vacuuming:

- People, animals, plants or items of clothing on the body  
→ High risk of injury!
- Hot ash, burning cigarettes, matches and highly flammable substances  
→ Risk of fire!
- Water and other liquids  
→ Risk of short circuit!
- Toner (for laser printers, copying machines, etc.)  
→ Risk of fire and explosion!

#### ■ Use

- in the vicinity of explosive or highly flammable substances  
→ Risk of fire and explosion!
- outdoors → Risk of damage due to rain and dirt!
- of non-original accessories. This can impair appliance safety.

#### ■ Carrying out repairs yourself

- Risk of injury and loss of entitlement to free replacement!



## Preparatory work

### Unpacking and assembling

❶ Check that the contents are complete (Fig. 1, Fig. 2 for optional accessories). If you notice any transport damage or if anything is missing, contact your dealer immediately. ❷ Connect the appliance (Fig. 1/1) to the suction tube (Fig. 1/2, Fig. 3) and the lower connection piece of the suction tube by inserting it into the stop catch on the floor nozzle (Fig. 4) so that you hear and feel it click into place.

#### NOTE:

If you wish to detach the floor nozzle or the suction tube later, press in the release catch to disengage the components from each other. Then, pull the components apart.

#### NOTE:

Place the appliance in a corner of the wall, place it flat on the floor or insert the appliance into the wall mount (Fig. 8) so that it does not topple over.

### Charging the rechargeable battery



#### WARNING!

Risk of fire or explosion! Only use the mains adapter included in the scope of supply to charge the rechargeable battery.

❶ Connect the mains adapter cable to the charging socket on the appliance (Fig. 5). ❷ Connect the mains adapter to a socket (Fig. 6). → The "ON/OFF" LED lights up constantly in red to indicate the charging process (Fig. 7). ❸ After a maximum of 5.5 hours, the "ON/OFF" LED switches to green. → The rechargeable battery is then charged. ❹ Disconnect the mains adapter from the socket (to save electricity) and disconnect the mains adapter cable from the appliance.

### Installing the wall mount

❶ Connect the handle of the appliance to the wall mount (Fig. 8). ❷ Place the appliance against the wall, together with the wall mount, so that the floor nozzle rests flat on the floor. ❸ Mark the positions for the drilled holes with a pencil. ❹ Drill the holes. ❺ Remove the wall mount from the handle and screw it to the wall with suitable fastening accessories. ❻ Insert the hole covers.

## Switching the appliance on/off

#### NOTE:

When the "ON/OFF" LED (Fig. 7) flashes red, the rechargeable battery charge is low and the appliance will switch off within 20 seconds. Fully charge the rechargeable battery to use the appliance again > „Charging the rechargeable battery“ on page 17.

- ▶ To switch on the appliance, press and hold the ON/OFF button on the handle (Fig. 9/1).
  - The motor starts. "ON/OFF" LED lights up green.

#### NOTE:

You can lock the ON/OFF button so that the appliance remains switched on permanently (Fig. 9/2). Do not forget to release the locking mechanism after cleaning.

- ▶ To switch off the appliance, release the ON/OFF button (Fig. 9/1).
  - The appliance switches off. The "ON/OFF" LED goes out.

## Vacuum-cleaning floors or furniture

❶ Fit one of the following nozzles as required if included in the scope of supply:

#### NOTE:

The nozzles can also be attached directly to the connection port on the base appliance. (Fig. 10+19).

- Combo floor nozzle with rotating brush for optional activation for hard floors and carpets (Fig. 1/3)



#### CAUTION!

Make sure that the surface can withstand the rotating brush without becoming damaged.

- Parquet brush (gentle on floors) (Fig. 2/D)
  - 3-in-1 combo nozzle (brush for joints, furniture & upholstery) (Fig. 1/4)
  - Long flexible crevice nozzle (Fig. 2/A)
  - Extended flexible furniture brush (Fig. 2/B)
- ❷ Switch on the appliance. ❸ Vacuum-clean the floor or the piece of furniture. ❹ Activate or deactivate the rotating brush roller on the combo floor nozzle as required using the button on the top of the appliance (Fig. 7/1). ❺ Switch off the appliance.

## Maintaining the appliance

### Removing the rechargeable battery

➊ Press and hold the locking mechanism for the rechargeable battery to release it. ➋ Remove the rechargeable battery from the appliance (Fig. 12).

### Emptying the dust bin

➊ Open the release catch on the connection port to disconnect the base appliance from the suction tube or the attached nozzles (Fig. 3). ➋ Hold the appliance with the dust bin over a waste bin. ➌ Press the locking mechanism on the dust bin cover (Fig. 13). → The dust bin cover opens downwards and the dust falls out.

### Cleaning the filter

#### NOTE:

The appliance and the filter should be cleaned regularly in order to maintain the suction power.

➊ Press the filter release button at the rear of the appliance. ➋ Pull the filter holder out of the appliance (Fig. 14). ➌ Remove the filter from the mount (Fig. 15). ➍ Tap out the filter and the mount over a waste bin. ➎ Rinse out the filter under running water (max. 40 °C). ➏ Leave the filter to dry for at least 24 hours before you insert the filter and mount into the appliance again.

### Cleaning the cyclone unit

➊ Empty the dust bin, > „Emptying the dust bin“ on page 18. ➋ Press and hold the dust bin release catch on the underside of the appliance (Fig. 16/1). ➌ Tip the dust bin towards the connection port for the suction tube and pull it downwards (Fig. 16). ➍ Turn the filter fleece anti-clockwise and pull it downwards from the cyclone unit (Fig. 17). ➎ Turn the cyclone unit anti-clockwise and pull it downwards from the appliance (Fig. 18). ➏ Tap out the filter fleece and the cyclone unit over a waste bin. ➐ Use a dry cloth to remove any remaining dust and dirt.

### Inserting the cyclone unit

➊ Connect the cyclone unit to the appliance so that the two arrows on both components line up. ➋ Turn the cyclone unit clockwise so that it clicks into place. ➌ Attach the filter fleece to the cyclone unit with the seal facing away from the appliance. ➍ Turn the filter fleece clockwise to lock it in place. ➎ Place the dust bin on the appliance in a slightly inclined position. ➏ Push the dust bin towards the handle to lock it in place.

### Removing and cleaning the brush roller

➊ Release floor nozzle as necessary and remove it from the suction tube (Fig. 4). ➋ Push the brush locking mechanism on the underside of the floor nozzle to the side (Fig. 20). ➌ Lift the brush roller from the floor nozzle (Fig. 21). ➍ Remove any dirt and hairs from the floor nozzle and from the brush roller. If necessary, you can carefully use a pair of scissors as an aid.

## Accessories

- Hygienic exhaust filter - 0698002 (Fig. 22/A)
- Brush roller- 0698413 (Fig. 22/B)
- Separator with filter - 0698401 (Fig. 22/C)
- Dust bin assembly - 0698405 (Fig. 22/D)
- Wall mount - 0698011 (Fig. 22/E)
- Mains adapter - 0698003 (Fig. 22/F)
- Rechargeable battery - 0698004 (Fig. 22/G)

## Troubleshooting

Before you contact our customer service department or send the appliance to the Dirt Devil customer service department, you will find a lot of additional information in the service area of our website which will help you solve problems:

[www.dirtdevil.de/service](http://www.dirtdevil.de/service)

### WARNING!

Switch off the appliance before you start troubleshooting. Never use a faulty appliance, mains adapter or rechargeable battery.

## Merci beaucoup !

Nous sommes heureux de vous compter parmi les utilisateurs d'un produit Dirt Devil. Nous vous souhaitons beaucoup de plaisir à utiliser votre appareil et nous vous remercions de votre achat ! Vous trouverez d'autres informations sur votre produit dans ce mode d'emploi, et sur notre site [www.dirtdevil.de](http://www.dirtdevil.de). Vous pouvez joindre notre équipe de service après-vente par les coordonnées indiquées à la page 2.

## Caractéristiques techniques

<b>Type d'appareil :</b>	Aspirateur à main 2 en 1 à accumulateur
<b>Nom du modèle, modèle :</b>	Cavalier, DD698-X (X=1...9)
<b>Accu :</b>	Li-ion (21,6 V)
<b>Durée maximum de fonctionnement :</b>	environ 24 minutes
<b>Durée maximum de charge :</b>	environ 5,5 heures
<b>Adaptateur secteur :</b>	Entrée : AC 100-240 V ; 500 mA ; 50/60 Hz Sortie : DC 26 V ; 400 mA
<b>Capacité du bac à poussière :</b>	0,4 l
<b>Puissance :</b>	150 W (nominale)

## Protection de l'environnement et élimination

► Si vous voulez jeter l'appareil, enlever l'accumulateur, > „Enlever l'accumulateur“ à la page 24 et jeter séparément l'accumulateur et l'appareil.



L'appareil, l'accumulateur et le chargeur ne doivent pas être jetés avec les ordures ménagères..



Amenez l'appareil, le chargeur et l'accumulateur aux points de collecte chargés de leur mise au rebut.

Li-ion

## Garantie légale

Si, en tant que consommateur, vous avez acheté cet appareil dans l'Union Européenne, le standard minimum applicable pour la garantie légale est la directive européenne 2011/83/UE transposée dans le droit national du pays respectif. Pour les pays hors de l'UE, les exigences minimum de garantie légale en vigueur dans le pays respectif sont applicables. Les piles et les accumulateurs qui présentent des défauts ou dont la longévité a diminué en raison d'une usure normale ou d'une utilisation abusive, sont exclus.



Sous réserve de modifications d'ordre technique ou conceptuel liées à l'évolution du produit.

© Royal Appliance International GmbH

## CONSIGNES DE SÉCURITÉ

### À propos du mode d'emploi

Veuillez lire intégralement ce mode d'emploi avant de vous servir de l'appareil. Conservez précieusement ce mode d'emploi. Remettez toujours le mode d'emploi à toute personne se servant de l'appareil. Le non respect de ce mode d'emploi peut entraîner des blessures graves ou des dommages à l'appareil. Nous déclinons toute responsabilité pour des dommages résultant du non respect de ce mode d'emploi.

Les consignes importantes qui ne sont pas dans ce chapitre sont mises en évidence de la manière suivante :



#### AVERTISSEMENT !

Nous vous avertissons des dangers pouvant mettre en péril votre santé et nous vous informons sur les éventuels risques de blessures.



#### ATTENTION !

Nous attirons votre attention sur les risques éventuels pour l'appareil ou pour tout autre objet.

#### REMARQUE

Les astuces et les informations sont bien mises en évidence.

Vous pouvez également télécharger ce mode d'emploi à tout moment de notre site :

**[www.dirtdevil.de](http://www.dirtdevil.de)**

### Indications relatives à certains groupes de personnes

■ Ces appareils peuvent être utilisés par des enfants d'au moins 8 ans et par des per-

sonnes aux capacités physiques, sensorielles ou mentales réduites ou disposant de peu d'expérience et/ou de connaissances. Toutes ces personnes doivent cependant avoir été sensibilisées à l'emploi de cet appareil en toute sécurité et aux dangers qu'implique son utilisation.

- Le nettoyage et l'entretien de l'appareil ne doivent pas être exécutés par des enfants si ceux-ci ne sont pas sous surveillance. Il est interdit aux enfants de jouer avec cet appareil.
- Ne jouez pas avec le matériel d'emballage et avec les petites pièces. Il existe un risque d'asphyxie.
- Les enfants de moins de 8 ans ne doivent pas s'approcher de l'appareil, de l'adaptateur secteur, ni du cordon de l'adaptateur secteur, tant qu'ils sont allumés, branchés à une prise de courant ou en phase de refroidissement.

### Alimentation électrique

L'appareil est chargé avec du courant électrique. Il y a donc toujours un risque d'électrocution.

Respectez par conséquent les points ci-dessous :

- Ne touchez jamais l'accumulateur ni l'adaptateur secteur avec des mains mouillées. Ne plongez jamais l'appareil, l'accumulateur ni l'adaptateur secteur dans l'eau, ni dans d'autres liquides.

- Pour débrancher l'adaptateur secteur tirez toujours sur l'adaptateur secteur. Ne tirez jamais sur le câble de l'adaptateur secteur.
- Assurez-vous que le câble de l'adaptateur secteur n'est pas plié, coincé, écrasé ni en contact avec une source de chaleur.
- Utilisez uniquement l'adaptateur secteur fourni pour charger l'accumulateur.
- Vérifiez si le cordon de l'adaptateur secteur n'est pas endommagé avant de vous servir de l'appareil. N'utilisez jamais un adaptateur secteur dont le connecteur ou le câble est endommagé. Branchez l'adaptateur secteur uniquement à des prises de courant dont la tension correspond à celle indiquée sur l'adaptateur secteur.
- Vérifiez que l'appareil est bien éteint et que l'adaptateur secteur n'est pas branché, avant de commencer à nettoyer ou à entretenir l'appareil.

### **À propos de la brosse cylindrique tournante**

La brosse cylindrique tourne à très grande vitesse. Il en résulte divers risques pour les hommes, les animaux et les objets :

- n'utilisez jamais la brosse électrique sur des hommes, des animaux ou des plantes. Tenez les parties du corps et les vêtements amples éloignés des éléments en mouvement et des orifices de l'appareil en service. Sinon, ils pourraient être aspirés et provoquer des blessures.

- Avant de mettre en place la brosse ou de l'enlever, ainsi qu'avant d'ouvrir ou de nettoyer l'appareil, éteignez l'aspirateur.
- Ne passez pas la brosse cylindrique tournante sur des câbles, des cordons électriques, etc., car ceux-ci pourraient s'emmêler dans la brosse et être endommagés.
- N'approchez pas la brosse cylindrique tournante des surfaces fragiles. Cela pourrait les endommager. Veuillez observer les consignes de nettoyage et d'entretien des fabricants.
- N'approchez pas la brosse cylindrique tournante des rideaux, double-rideaux, franges longues et autres textiles de ce genre. Ceux-ci pourraient être aspirés et endommagés.

### **En ce qui concerne l'accumulateur**

En cas d'utilisation abusive des accumulateurs, il existe un risque de blessures.

- Utilisez uniquement le chargeur fourni pour charger l'accumulateur.
- Ne court-circuitez jamais l'accumulateur en touchant les deux pôles simultanément, et surtout pas avec des objets conduisant le courant électrique.
- Ne démontez jamais l'accumulateur, ne le déformez pas et ne l'exposez jamais à des températures élevées.
- Du liquide peut s'écouler de l'accumulateur en cas de manipulation incorrecte. Évitez tout contact avec ce liquide.

■ Cependant, si vous avez été en contact avec du liquide qui coule, rincez-le avec beaucoup d'eau et consultez un médecin.

■ Éliminez l'appareil avec l'accumulateur en fin de période d'utilisation, en respectant l'environnement et conformément aux instructions,

> „Protection de l'environnement et élimination“ à la page 19.

### Si l'appareil est défectueux

Si l'appareil, l'adaptateur secteur ou le câble de l'adaptateur secteur sont endommagés, faites-les remplacer par le fabricant, son service après-vente ou toute personne ayant des compétences similaires, ceci afin d'éviter tout danger.

■ Amenez l'appareil défectueux dans un magasin spécialisé agréé ou au service après-vente de Dirt Devil, afin de le faire réparer, > „Services internationaux“ à la page 2.

■ N'utilisez jamais un appareil, un adaptateur secteur, un câble d'adaptateur secteur ni un accumulateur endommagés !

### Utilisation conforme à la destination

Cet appareil est strictement réservé à un usage domestique. Toute utilisation à titre professionnel est strictement interdite. Utilisez l'appareil uniquement pour nettoyer des sols durs ou des moquettes/tapis ou carpettes secs légèrement sales. Toute autre utilisation est considérée comme non conforme.

### Cette interdiction concerne en particulier :

#### ■ L'aspiration :

- de personnes, d'animaux, de plantes ou de vêtements portés par des personnes  
→ Risque de blessure élevé !
- de cendres incandescentes, de cigarettes ou allumettes non éteintes et de matières facilement inflammables  
→ Risque de feu !
- d'eau et d'autres liquides  
→ Risque de courts-circuits !
- de toner (pour imprimante laser, photocopieur, etc.)  
→ Risque de feu et d'explosion !

#### ■ L'utilisation

- à proximité de matières explosives ou facilement inflammables → Risque de feu et d'explosion !
- à l'extérieur → Risque de destruction par la pluie et la saleté !
- d'accessoires qui ne sont pas d'origine. Cela peut altérer la sécurité de l'appareil.
- Réparations en propre régie  
→ Risque de blessure et suppression du droit de rechange gratuit !

## Préparations

### Déballage et assemblage

❶ Vérifiez si le contenu déballé est bien complet (fig. 1, fig. 2 pour les accessoires en option). Si vous constatez des dommages dus au transport, contactez immédiatement votre revendeur. ❷ Enfoncez l'appareil de base (fig. 1/1) sur le tube de l'aspirateur (fig. 1/2, fig. 3), et le raccord inférieur du tube dans le blocage de la brosse (fig. 4), jusqu'à le sentir et l'entendre s'enclencher.

#### REMARQUE:

Si vous voulez enlever plus tard la brosse ou le tube de l'aspirateur, appuyez sur le déverrouillage, et déverrouillez ainsi les composants. Ensuite, retirez les composants.

#### REMARQUE:

Mettez l'appareil dans un coin, couchez-le au sol ou enclenchez-le sur la fixation murale (fig. 8), pour qu'il ne tombe pas.

## Chargement de l'accumulateur



### AVERTISSEMENT!

Risque d'incendie et d'explosion ! Utilisez uniquement l'adaptateur secteur fourni pour charger l'accumulateur.

❶ Branchez le cordon de l'adaptateur secteur à la prise de charge de l'appareil (fig. 5). ❷ Branchez l'adaptateur secteur à une prise de courant (fig. 6). → La LED «MARCHE/ARRET» est rouge, allumée en permanence et signale la recharge (fig. 7). ❸ Après 5,5 heures au maximum, la LED «MARCHE/ARRET» devient verte. → L'accumulateur est alors rechargé. ❹ Débranchez l'adaptateur secteur de la prise de courant (économise du courant), et le cordon de l'adaptateur secteur de l'appareil.

## Monter la fixation murale

❶ Enclenchez la poignée de l'appareil sur la fixation murale (fig. 8). ❷ Mettez l'appareil avec la fixation murale contre le mur, de manière à ce que la brosse soit à plat au sol. ❸ Tracez avec un crayon les trous pour les percer. ❹ Percez les trous. ❺ Enlevez la fixation murale de la poignée et vissez-la au mur avec des éléments de fixation adaptés. ❻ Mettez en place les caches perforés.

## Marche/Arrêt de l'appareil

#### REMARQUE:

Lorsque la LED «MARCHE/ARRET» (fig. 7) rouge clignote, l'accumulateur est presque vide, et l'appareil va s'arrêter dans les 20 secondes. Chargez complètement l'accumulateur avant de réutiliser l'appareil > „Chargement de l'accumulateur“ à la page 23

- ▶ Pour mettre en marche l'appareil, appuyez sur la touche MARCHE/ARRET de la poignée, et la maintenir enfoncée (fig. 9/1).
  - Le moteur démarre. La LED «MARCHE/ARRET» est allumée et verte.

#### REMARQUE:

Vous pouvez verrouiller la touche MARCHE/ARRET pour que l'appareil reste en marche en permanence (fig. 9/2). N'oubliez pas de desserrer le verrouillage après le nettoyage.

- ▶ Pour arrêter l'appareil, relâcher la touche MARCHE/ARRET (fig. 9/1).
  - L'appareil s'arrête. La LED «MARCHE/ARRET» s'éteint.

## Passer l'aspirateur sur les sols ou les meubles

❶ Suivant les besoins et le matériel fourni, montez l'un des suceurs suivants :

#### REMARQUE:

Les suceurs peuvent aussi être montés directement sur la tubulure de l'appareil de base. (fig. 10+19).

- Brosse combinée avec brosse rotative activable pour les sols durs, les moquettes et les tapis (fig. 1/3)



### ATTENTION!

Faites attention à ce que la surface résiste à la brosse rotative sans être endommagée.

- Brosse pour parquets qui ménage le sol (fig. 2/D)
  - Accessoire combiné 3 en 1 (suceur long, brosse pour meubles & coussins) (fig. 1/4)
  - Suceur long flexible (fig. 2/A)
  - Brosse pour meubles flexible et longue (fig. 2/B)
- ❷ Mettez l'appareil en marche. ❸ Passez l'aspirateur au sol ou sur le meuble. ❹ Si nécessaire, mettez en marche ou arrêtez la brosse rotative de la brosse combinée, avec la touche au-dessus de l'appareil (fig. 7/1). ❺ Éteignez l'appareil.

## Entretien de l'appareil

### Enlever l'accumulateur

➊ Appuyez sur le blocage de l'accumulateur et le maintenir enfoncé pour le déverrouiller. ➋ Enlevez l'accumulateur de l'appareil (fig. 12).

### Vider le bac à poussière

➊ Desserrez à l'aide du déverrouillage de la tubulure, l'appareil de base du tube de l'aspirateur ou du suceur en place (fig. 3). ➋ Tenez l'appareil avec le bac à poussière au dessus d'une poubelle. ➌ Appuyez sur le verrouillage du couvercle du bac à poussière (fig. 13). → Le couvercle du bac à poussière se rabat vers le bas, et la poussière tombe.

### Nettoyer le filtre

#### REMARQUE:

Pour que la puissance d'aspiration soit maintenue, il faut nettoyer régulièrement l'appareil et le filtre.

➊ Appuyez sur la touche de déverrouillage du filtre à l'arrière de l'appareil. ➋ Sortez le support du filtre de l'appareil (fig. 14). ➌ Enlevez le filtre du support (fig. 15). ➍ Tapez le filtre et le support au dessus d'une poubelle. ➎ Rincez le filtre à l'eau courante (maxi. 40 °C). ➏ Laissez sécher le filtre pendant au moins 24 heures, avant de remettre le filtre et le support dans l'appareil.

### Nettoyer l'unité cyclone

➊ Vidange du bac à poussière, > „Vider le bac à poussière” à la page 24. ➋ Appuyez sur le déverrouillage du bac à poussière en dessous de l'appareil, et le maintenir enfoncé (fig. 16/1). ➌ Basculez le bac à poussière vers la tubulure du tube de l'aspirateur, et tirez-le vers le bas (fig. 16). ➍ Tournez le tissu filtrant dans le sens inverse des aiguilles d'une montre, et tirez-le vers le bas de l'unité cyclone (fig. 17). ➎ Tournez l'unité cyclone dans le sens inverse des aiguilles d'une montre, et tirez-la vers le bas de l'appareil (fig. 18). ➏ Tapez le tissu filtrant et l'unité cyclone au dessus d'une poubelle. ➐ Utilisez un chiffon sec pour enlever les restes de poussière et de saletés.

### Mettre en place l'unité cyclone

➊ Enfoncez l'unité cyclone sur l'appareil, de manière à ce que les deux flèches des deux composants coïncident. ➋ Tournez l'unité cyclone dans le sens des aiguilles d'une montre, pour qu'elle s'enclenche. ➌ Enfoncez le tissu filtrant avec le joint du côté opposé à l'appareil, sur l'unité cyclone. ➍ Tournez le tissu filtrant dans le sens des aiguilles d'une montre pour le verrouiller. ➎ Posez le bac à poussière légèrement incliné sur l'appareil. ➏ Poussez le bac à poussière vers la poignée, pour le verrouiller.

### Enlever et nettoyer la brosse cylindrique

➊ Déverrouillez la brosse si nécessaire, et enlevez-la du tube de l'aspirateur (fig. 4). ➋ Poussez sur le côté le blocage de la brosse en dessous de la brosse (fig. 20). ➌ Soulevez la brosse cylindrique hors de la brosse (fig. 21). ➍ Enlevez la saleté et les poils de la brosse et de la brosse cylindrique. Utilisez si nécessaire des ciseaux avec précaution.

### Accessoires

- Filtre hygiénique de sortie d'air - 0698002 (fig. 22/A)
- Brosse cylindrique - 0698413 (fig. 22/B)
- Séparateur avec filtre - 0698401 (fig. 22/C)
- Bac à poussière complet - 0698405 (fig. 22/D)
- Fixation murale - 0698011 (fig. 22/E)
- Adaptateur secteur - 0698003 (fig. 22/F)
- Accumulateur - 0698004 (fig. 22/G)

### Dépannage

Avant de contacter notre service après-vente ou d'envoyer l'appareil au service après-vente de Dirt Devil, vous trouverez d'abord de nombreuses indications complémentaires dans la zone du service après-vente de notre site Internet, pour obtenir des solutions et des mesures à prendre :

[www.dirtdevil.de/service](http://www.dirtdevil.de/service)

#### AVERTISSEMENT!

Éteignez l'appareil avant de rechercher la cause du problème. N'utilisez jamais un appareil, un adaptateur secteur, ni un accumulateur endommagés.



## ¡Muchas gracias!

Nos complace que se haya decidido por un producto Dirt Devil. ¡Le deseamos que disfrute del aparato y le agradecemos su compra!

Encontrará más información sobre el producto en el presente manual de instrucciones y en nuestra página web [www.dirtdevil.de](http://www.dirtdevil.de). Puede contactar con nuestro equipo de servicio técnico mediante la información de contacto indicada en la página 2.

## Datos técnicos

<b>Tipo de aparato:</b>	Aspiradora inalámbrica de mano 2en1
<b>Nombre del modelo, modelo:</b>	Cavalier, DD698-X (X=1...9)
<b>Batería:</b>	Litio ión (21,6 V)
<b>Tiempo de servicio máx.:</b>	aprox. 24 minutos
<b>Vida útil máx.:</b>	aprox. 5,5 horas
<b>Adaptador de red:</b>	Entrada: AC 100-240 V; 500 mA; 50/60 Hz Salida: DC 26 V; 400 mA
<b>Capacidad del depósito de polvo:</b>	0,4 l
<b>Potencia:</b>	150 W (nominal)

## Protección medioambiental y eliminación

► Si desea eliminar el aparato, retire la batería, > „Retirar a batería“ en la página 30, y elimínela por separado del aparato.



El aparato, la batería y el cargador no deben desecharse junto con la basura doméstica.



Entregue el aparato, el cargador y la batería por separado en los puntos de recogida de residuos adecuados.

Li-ion

## Garantía

Siempre y cuando haya adquirido el aparato como consumidor dentro de la Unión Europea, se considera como nivel mínimo de garantía la implantación de la Directiva 2011/83/UE en la correspondiente legislación nacional. En países que no pertenezcan a la UE se aplican los requisitos mínimos en materia de garantías vigentes en el país en cuestión. Quedan excluidos las pilas y las baterías que presenten defectos o cuya vida útil se haya acortado como consecuencia del desgaste normal o de un manejo inadecuado.



Nos reservamos el derecho a realizar cambios técnicos y de diseño en el marco de la mejora permanente de nuestros productos.

© Royal Appliance International GmbH

## INDICACIONES DE SEGURIDAD

### Sobre el manual de instrucciones

Lea este manual de instrucciones por completo antes de utilizar el aparato. Guarde bien el manual de instrucciones. En caso de que entregue este aparato a una tercera persona, entréguele también el manual de instrucciones. La inobservancia de este manual de instrucciones puede conducir a graves lesiones o ser causa de daños al aparato.

No asumimos la responsabilidad por daños causados debido a la inobservancia de este manual de instrucciones.

Las indicaciones importantes que se encuentran fuera de este capítulo se indican de la siguiente forma:



#### ¡ADVERTENCIA!

Advierte sobre peligros para su salud y muestra posibles riesgos de lesión.



#### ¡ATENCIÓN!

Indica la posibilidad de que el aparato u otros objetos corran peligro.

#### INDICACIÓN

Destaca consejos e informaciones.

Puede descargar este manual de instrucciones en cualquier momento desde nuestro sitio web: **[www.dirtdevil.de](http://www.dirtdevil.de)**

### Sobre determinados grupos de personas

- Estos aparatos pueden ser usados por niños a partir de los 8 años y por personas con capacidad física, sensorial o mental restringida o con falta de experiencia y/o de conocimientos, si son supervisados o han recibido instrucciones de cómo usar el aparato de manera segura y han comprendido los posibles riesgos que de él derivan.
- No está permitido que los niños lleven a cabo la limpieza o el mantenimiento del aparato sin supervisión. Los niños no deben jugar con el aparato.
- El material de embalaje y las piezas pequeñas no deben ser utilizados para jugar. Existe peligro de asfixia.
- Los niños menores de 8 años se deben mantener alejados del aparato, del adaptador de red y del cable de este, mientras estén encendidos, conectados a la caja de enchufe o se estén enfriando.

### Sobre la alimentación de corriente

El aparato se carga con corriente eléctrica. Existe, por principio, el riesgo de recibir una descarga eléctrica.

Por esta razón, tenga en cuenta lo siguiente:

- Jamás sujete la batería y el adaptador de red con las manos mojadas. Jamás sumerja el aparato, la batería ni el adaptador de red en agua u otro líquido.

- Desenchufe siempre el adaptador de red de la caja de enchufe tirando directamente de él. Jamás tire del cable del adaptador de red.

- Preste atención a que el cable del adaptador de red no se doble o enganche, a que ningún vehículo pase por encima de él, ni pueda entrar en contacto con fuentes de calor.

- Utilice únicamente el adaptador de red suministrado para cargar la batería.

- Antes de usar el cable del adaptador de red, controle que no esté dañado. No utilice nunca un adaptador de red cuyo conector o cable presente defectos. Conecte el adaptador de red solo a cajas de enchufe por las que pase la tensión eléctrica indicada en el adaptador.

- Antes de iniciar los trabajos de limpieza o mantenimiento del aparato asegúrese de que está desconectado y de que el adaptador de red no está conectado.

### **Sobre el cepillo cilíndrico giratorio**

El cepillo cilíndrico de la tobera de suelo gira a gran velocidad. De ello derivan diferentes peligros para personas, animales y objetos:

- No aspire nunca sobre personas, animales ni plantas. Mantenga las partes del cuerpo y la ropa alejados de las piezas móviles y de los orificios del aparato cuando este esté en funcionamiento. De lo contrario pueden ser aspiradas y causar lesiones.

- Desconecte el aparato antes de retirar, extraer, abrir o cerrar la tobera de suelo.

- No pase la aspiradora sobre ningún cable, tubería, etc., ya que pueden enredarse en el cepillo cilíndrico giratorio y resultar dañados.

- Mantenga el cepillo cilíndrico giratorio alejado de todas las superficies sensibles. De lo contrario puede provocar daños. Observe las instrucciones de limpieza y cuidado del fabricante.

- Asimismo, mantenga el cepillo cilíndrico giratorio alejado de cortinas, flecos largos y objetos similares. De lo contrario, estos objetos pueden ser aspirados y resultar dañados.

### **Sobre la batería**

En caso de uso inapropiado de las baterías existe peligro de lesiones.

- Utilice únicamente el cargador suministrado para cargar la batería.

- Jamás cortocircuite la batería; es decir, no toque jamás al mismo tiempo los dos polos, en especial con objetos conductores de electricidad.

- No desmonte nunca la batería, no la deforme y no la exponga nunca a altas temperaturas.

- En caso de manejo inapropiado puede salir líquido de la batería. Evite el contacto con el mismo.

- Si a pesar de todo ha entrado en contacto con el líquido, enjuáguese con abundante agua y acuda a un médico.

■ Deseche el aparato y la batería al finalizar su vida útil siempre de forma respetuosa con el medio ambiente y tal como se describe,

> „Protección medioambiental y eliminación“ en la página 25.

### Si el aparato está defectuoso

Para evitar riesgos, si el aparato, el adaptador de red o el cable del este estuviesen dañados, deberán ser reemplazados por el fabricante, por su servicio de asistencia al cliente o por una persona igualmente cualificada.

■ Encargue la reparación del aparato defectuoso a un distribuidor especializado autorizado, o bien al Servicio de Atención al Cliente de Dirt Devil, > „Servicio internacional“ en la página 2.

■ No utilice nunca un aparato, un adaptador de red ni su cable ni una batería defectuosos.

### Sobre el uso adecuado

El aparato está destinado solo al uso doméstico. No es adecuado para un uso comercial. Utilice el aparato exclusivamente para limpiar suelos duros y secos o alfombras y tapicería secas y con escasa suciedad. Cualquier otra utilización se considera como inadecuada y está prohibida.

### Queda especialmente prohibido lo siguiente:

- “ Aspirar:
  - Personas, animales, plantas o piezas de ropa colocadas sobre el cuerpo  
→ ¡Elevado riesgo de lesiones!
  - Cenizas candentes, cigarrillos o cerillas encendidos, material fácilmente inflamable → ¡Peligro de quemaduras!
  - Agua y otros líquidos  
→ ¡Peligro de cortocircuito!
  - Tóner (para impresoras láser, fotocopiadoras, etc.)  
→ ¡Peligro de incendio y explosión!
- “ El uso:
  - Cerca de materiales explosivos o fácilmente inflamables → ¡Peligro de incendio y explosión!
  - Al aire libre → ¡Peligro de destrucción por lluvia o suciedad!
  - De accesorios no originales. Podría reducir la seguridad del aparato.

Reparaciones propias

→ ¡Peligro de lesiones y anulación del derecho de restitución gratuita!

## Preparativos

### Desembalar y montar

❶ Compruebe la integridad del contenido (fig. 1, fig. 2 para accesorios opcionales). En caso de descubrir algún daño debido al transporte o en caso de que falte algo, diríjase inmediatamente a su distribuidor. ❷ Inserte el aparato base (fig. 1/1) en el tubo de aspiración (fig. 1/2, fig. 3) y la pieza de unión inferior del tubo de aspiración en el bloqueo de la tobera de suelo (fig. 4), hasta que este encastre de forma audible y notable.

#### INDICACIÓN

Si desea desmontar la tobera de suelo o el tubo de aspiración de nuevo más adelante, presione el mecanismo de desbloqueo hacia dentro y desbloquee así los componentes entre sí. Finalmente, separe los componentes.

#### INDICACIÓN

Coloque el aparato en una esquina de la pared, déjelo plano sobre el suelo e insértelo en el soporte de pared (fig. 8) para que no vuelque.

### Carga de la batería



#### ¡ADVERTENCIA!

¡Peligro de incendio y de explosión! Utilice únicamente el adaptador de red suministrado para cargar la batería.

❶ Inserte el cable del adaptador de red en la conexión de carga del aparato (fig. 5). ❷ Enchufe el adaptador de red en una caja de enchufe (fig. 6). → El LED "ON/OFF" se enciende de forma continua en rojo y señala que la batería se está cargando (fig. 7). ❸ Tras un máximo de 5,5 horas el LED "ON/OFF" cambia a verde. → La batería ya está cargada. ❹ Retire el adaptador de red de la caja de enchufe (ahorro de energía) y el cable del adaptador de red del aparato.

### Montar el soporte de pared

❶ Inserte el asidero del aparato en el soporte de pared (fig. 8). ❷ Coloque el aparato con el soporte de pared en la pared de tal forma que la tobera de suelo quede apoyada plana sobre el suelo. ❸ Marque los orificios de taladrado con un rotulador. ❹ Taladre los orificios. ❺ Retire el soporte de la pared del asidero y atorníllelo a la pared con medios de sujeción adecuados. ❻ Coloque la cubierta de los orificios.

## Conectar y desconectar el aparato

#### INDICACIÓN

Si el LED «ON/OFF» (fig. 7) parpadea en rojo, el estado de la batería es bajo y el aparato se apagará en los próximos 20 segundos. Cargue la batería por completo para poder utilizar el aparato de nuevo > „Carregar a batería“ en la página 29.

- ▶ Para conectar el aparato, presione y mantenga pulsado el botón ON/OFF del asidero (fig. 9/1).
  - El motor se pone en marcha. El LED "ON/OFF" se enciende en verde.

#### INDICACIÓN

Se puede bloquear el botón ON/OFF para que el aparato se mantenga conectado de forma continuada (fig. 9/2). No olvide soltar el bloqueo después de la limpieza.

- ▶ Para desconectar el aparato, suelte el botón ON/OFF (fig. 9/1).
  - El aparato se desconecta. El LED "ON/OFF" se apaga.

## Aspirar suelos y muebles

❶ Monte una de las siguientes toberas según necesidad y volumen de suministro:

#### INDICACIÓN

Las toberas también pueden colocarse directamente en la boquilla del aparato base. (fig. 10+19).

- Tobera de suelo combinada con cepillo giratorio conectable para suelos duros y alfombras (fig. 1/3)



#### ¡ATENCIÓN!

Asegúrese de que la superficie aspirada con el cepillo giratorio resiste sin sufrir daños.

- Cepillo de parquet protector del suelo (fig. 2/D)
- Tobera combinada 3en1 (tobera para juntas, muebles y tapicería) (fig. 1/4)
- Tobera para juntas larga y flexible (fig. 2/A)
- Boquilla para muebles prolongada y flexible (fig. 2/B)
- ❷ Conecte el aparato. ❸ aspire el suelo o el mueble.
- ❹ En caso necesario, conecte o desconecte el cepillo cilíndrico giratorio de la tobera de suelo combinada con el botón de la parte superior del aparato (fig. 7/1).
- ❺ Apague el aparato.

## Mantener el aparato

### Retirar la batería

➊ Pulse y mantenga pulsado el bloqueo de la batería para desbloquearlo. ➋ Retire la batería del aparato (fig. 12).

### Vaciar el depósito de polvo

➊ Suelte el aparato base del tubo de aspiración o las toberas colocadas con ayuda del mecanismo de desbloqueo de la boquilla (fig. 3). ➋ Sujete el aparato con el depósito de polvo sobre un cubo de basura. ➌ Pulse el mecanismo de bloqueo de la tapa del depósito de polvo (fig. 13). → La tapa del depósito de polvo se pliega hacia abajo y el polvo sale.

### Limpeza de los filtros

#### INDICACIÓN

Para mantener la potencia de aspiración es necesario limpiar regularmente el aparato y el filtro.

➊ Pulse el botón de desbloqueo del filtro situado en la parte posterior del aparato. ➋ Retire el soporte del filtro del aparato (fig. 14). ➌ Retire el filtro del soporte (fig. 15). ➍ Dé golpecitos suaves al filtro y al soporte sosteniéndolos sobre un cubo de basura. ➎ Lave el filtro bajo agua corriente (máx. 40 °C). ➏ Deje secar el filtro como mínimo durante 24 horas antes de volver a colocar el filtro y el soporte de nuevo en el aparato.

### Limpiar la unidad de ciclón

➊ Vacíe el depósito de polvo, „Esvaziar o recipiente do pó“ en la página 30. ➋ Pulse y mantenga pulsado el mecanismo de desbloqueo del depósito de polvo situado en la parte inferior del aparato (fig. 16/1). ➌ Incline el depósito de polvo en dirección a la boquilla para el tubo de aspiración y tire de él hacia abajo (fig. 16). ➍ Gire el fieltro del filtro en el sentido contrario a las agujas del reloj y despréndalo de la unidad ciclónica tirando hacia abajo (fig. 17). ➎ Gire la unidad ciclónica en el sentido contrario a las agujas del reloj y despréndala del aparato tirando hacia abajo (fig. 18). ➏ Dé golpecitos suaves al fieltro del filtro y a la unidad ciclónica sosteniéndolos sobre un cubo de basura. ➐ Utilice un paño seco para retirar el polvo y la suciedad residuales.

### Colocar la unidad ciclónica

➊ Inserte la unidad ciclónica en el aparato de modo que las flechas de ambos componentes coincidan. ➋ Gire la unidad ciclónica en el sentido del reloj para que encastre. ➌ Inserte el fieltro del filtro con la junta del aparato orientado a la unidad ciclónica. ➍ Gire el fieltro del filtro en el sentido del reloj para bloquearlo. ➎ Coloque el depósito de polvo ligeramente inclinado sobre el aparato. ➏ Presione el depósito de polvo en dirección al asidero para bloquearlo.

### Desmontar y limpiar el cepillo cilíndrico

➊ Dado el caso, desbloquee la tobera de suelo y retírela del tubo de aspiración (fig. 4). ➋ Aparte el bloqueo del cepillo de la parte inferior de la tobera de suelo hacia un lado (fig. 20). ➌ Eleve el cepillo cilíndrico de la tobera de suelo (fig. 21). ➍ Retire la suciedad y el pelo de la boquilla de suelo y del cepillo cilíndrico. Dado el caso, utilice unas tijeras.

### Accesorios

- Filtro de soplado higiénico - 0698002 (fig. 22/A)
- Cepillo cilíndrico - 0698413 (fig. 22/B)
- Separador con filtro - 0698401 (fig. 22/C)
- Depósito de polvo completo - 0698405 (fig. 22/D)
- Soporte de pared - 0698011 (fig. 22/E)
- Adaptador de red - 0698003 (fig. 22/F)
- Batería - 0698004 (fig. 22/G)

### Solución de problemas

Antes de contactar con nuestro servicio técnico o enviar el aparato al servicio técnico de Dirt Devil, encontrará indicaciones adicionales en el área de servicio de nuestra página web para la solución de problemas.

[www.dirtdevil.de/service](http://www.dirtdevil.de/service)

#### ¡ADVERTENCIA!

Apague el aparato antes de pasar a la búsqueda de averías. No utilice nunca un aparato, un adaptador de red o una batería defectuosos.

## Grazie!

per aver scelto un prodotto Dirt Devil. Nel ringraziarvi per la fiducia accordataci, vi auguriamo di trarre la massima soddisfazione dall'apparecchio!

Per ulteriori informazioni sul vostro prodotto rimandiamo alle presenti istruzioni per l'uso e al sito Web [www.dirtdevil.de](http://www.dirtdevil.de). Il nostro team di assistenza è reperibile attraverso i dettagli di contatto riportati a pagina 2.

## Dati tecnici

<b>Tipo di apparecchio:</b>	Aspirapolvere manuale a batteria 2 in 1
<b>Nome modello, modello:</b>	Cavalier, DD698-X (X=1...9)
<b>Batteria:</b>	Li-ion (21,6 V)
<b>Durata di funzionamento max.:</b>	circa 24 minuti
<b>Durata di ricarica max.:</b>	circa 5,5 ore
<b>Adattatore di rete:</b>	Input: AC 100-240 V; 500 mA; 50/60 Hz Output: DC 26 V; 4 00 mA
<b>Capacità del contenitore della polvere:</b>	0,4 l
<b>Potenza:</b>	150 W (nominale)

## Tutela dell'ambiente e smaltimento

► Per smaltire l'apparecchio, rimuovere la batteria > „Rimuovere la batteria“ a pagina 36 e smaltire batteria e apparecchio separatamente.



L'apparecchio, la batteria e il caricabatterie non devono essere smaltiti tramite i rifiuti domestici.



Per lo smaltimento consegnare l'apparecchio, il caricabatterie e la batteria separatamente.

Li-ion

## Garanzia

Quale standard di garanzia minimo vale, sempre che abbiate acquistato l'apparecchio quale consumatore entro l'Unione Europea, la Direttiva UE 2011/83/CE come recepita nella rispettiva legislazione nazionale. Nei paesi non facenti parte dell'UE valgono i requisiti di garanzia minimi vigenti nella relativa nazione. Fanno eccezione batterie e accumulatori difettosi o la cui durata si sia ridotta a causa della normale usura o di manipolazioni inadeguate.



Con riserva di modifiche tecniche e costruttive finalizzate al costante perfezionamento del prodotto.

© Royal Appliance International GmbH

## AVVERTENZE DI SICUREZZA

### sulle istruzioni per l'uso

Prima di lavorare con l'apparecchio leggere interamente le presenti istruzioni per l'uso. Conservare accuratamente le istruzioni per l'uso. Se l'apparecchio è ceduto a terzi consegnare anche le istruzioni per l'uso. La mancata osservanza delle presenti istruzioni per l'uso può causare gravi lesioni o danni all'apparecchio. Non rispondiamo di eventuali danni derivanti dalla mancata osservanza delle presenti istruzioni per l'uso. Le avvertenze importanti al di fuori del presente capitolo sono contrassegnate come segue:



#### AVVERTIMENTO!

Avverte di pericoli sanitari e possibili rischi di lesioni.



#### ATTENZIONE!

Segnala possibili pericoli di danni all'apparecchio o ad altri oggetti.

#### AVVERTENZA

Evidenzia suggerimenti e informazioni.

Queste istruzioni per l'uso possono essere anche scaricate in qualsiasi momento dal nostro sito web: **[www.dirtdevil.de](http://www.dirtdevil.de)**

### su determinati gruppi di persone

- Questi apparecchi possono essere usati dai bambini a partire dagli 8 anni di età e da persone con limitate capacità fisiche, sensoriali o intellettive o che non dispongano

di sufficiente esperienza e/o conoscenze soltanto sotto sorveglianza o se sono state istruite sull'uso sicuro dell'apparecchio e hanno compreso i pericoli che ne derivano.

- Pulizia e manutenzione non devono essere eseguite da bambini non sorvegliati. I bambini non devono giocare con l'apparecchio.
- I materiali da imballo e minuteria non devono essere usati per giocare. Pericolo di soffocamento.
- Quando l'apparecchio, l'adattatore di rete nonché il cavo dell'adattatore di rete sono accesi, collegati alla presa elettrica o in fase di raffreddamento devono essere tenuti fuori dalla portata dei bambini di età inferiore a 8 anni.

### sull'alimentazione elettrica

L'apparecchio viene caricato con corrente elettrica. Esiste sostanzialmente il pericolo di scosse elettriche.

Pertanto è necessario osservare quanto segue:

- Non afferrare mai la batteria e l'adattatore di rete a mani bagnate. Non immergere mai l'apparecchio, la batteria e l'adattatore di rete in acqua o altri liquidi.
- Per staccare l'adattatore di rete dalla presa elettrica, afferrare sempre direttamente l'adattatore di rete, mai il relativo cavo.
- Verificare che il cavo dell'adattatore di rete non sia piegato o incastrato, che non venga calpestato e che non possa entrare a contatto



con fonti di calore.

- Utilizzare soltanto l'adattatore di rete fornito in dotazione per caricare la batteria.

- Prima dell'uso controllare che il cavo dell'adattatore di rete non presenti danni. Non usare mai un adattatore di rete se la relativa spina o il relativo cavo sono danneggiati. Collegare l'adattatore di rete soltanto con prese elettriche che portano la tensione elettrica indicata sullo stesso.

- Prima di pulire o sottoporre a manutenzione l'apparecchio, accertarsi che sia spento e che l'adattatore di rete sia disconnesso dalla presa.

### **sul rullo spazzola rotante**

Il rullo spazzola nella bocchetta per pavimenti ruota ad alta velocità. Questo dà origine a diversi pericoli per persone, animali e oggetti:

- Non aspirare mai persone, animali o piante. Mantenere parti del corpo e indumenti lontani dai componenti mobili e dai fori dell'apparecchio in funzione. Diversamente possono venir risucchiati, causando lesioni.

- Prima di staccare o attaccare o rispettivamente aprire o pulire la bocchetta per pavimenti, spegnere l'apparecchio.

- Non passare mai con l'apparecchio su cavi, condutture ecc. che potrebbero ingarbugliarsi nel rullo spazzola rotante e danneggiarsi.

- Mantenere il rullo spazzola rotante lontano da tutte le superfici delicate. Diversamente ciò può comportare danni. Rispettare le avvertenze per la pulizia e la cura del relativo produttore.

- Inoltre, mantenere il rullo spazzola rotante lontano da tendine, tende, frange lunghe e simili. Diversamente questi oggetti possono essere risucchiati e danneggiati.

### **sulla batteria**

Se le batterie sono maneggiate in maniera errata sussiste il pericolo di lesioni.

- Utilizzare soltanto il caricabatterie fornito in dotazione per caricare la batteria.

- Non cortocircuitare mai la batteria, ossia non toccare mai contemporaneamente entrambi i poli, in particolare non con oggetti elettroconduttori.

- Non disassemblare mai la batteria, non deformarla e non esporla a temperature elevate.

- In caso di manipolazione inadeguata il liquido può infatti fuoriuscire dalla batteria. Evitare il contatto con il liquido.

- Se nonostante ciò si è venuti a contatto con il liquido fuoriuscito, sciacquarlo via con abbondante acqua e rivolgersi a un medico.

- Al termine dell'utilizzo smaltire l'apparecchio e la batteria esclusivamente con le modalità ecologicamente corrette illustrate, > „Tutela dell'ambiente e smaltimento“ a pagina 31.

## se l'apparecchio è difettoso

Se sono danneggiati l'apparecchio, l'adattatore di rete o il suo cavo, essi devono essere sostituiti dal produttore, dal servizio assistenza o da una persona adeguatamente qualificata per prevenire eventuali pericoli.

■ Per la riparazione inviare l'apparecchio difettoso a un centro specializzato autorizzato o all'assistenza clienti Dirt Devil, > „Assistenza internazionale“ a pagina 2.

■ Non usare mai l'apparecchio, l'adattatore di rete o il suo cavo o la batteria se sono difettosi!

## sull'impiego conforme alla destinazione d'uso

L'apparecchio può essere usato soltanto in ambito domestico. Non è adatto per l'impiego industriale. Utilizzare l'apparecchio esclusivamente per pulire pavimenti duri o tappeti e moquette o accessori leggermente sporchi e asciutti. Ogni altro utilizzo è considerato non conforme alla destinazione d'uso e, pertanto, vietato.

## In particolare sono vietati:

- Aspirare:
    - persone, animali, piante o indumenti indossati  
→ Elevato pericolo di lesioni!
    - cenere incandescente, sigarette o fiammiferi accesi e sostanze facilmente infiammabili → Pericolo di incendio!
    - acqua e altri liquidi  
→ Pericolo di cortocircuito!
    - toner (per stampanti laser, fotocopiatrici, ecc.)  
→ Pericolo di incendio e di esplosione!
  - L'impiego
    - vicino a sostanze esplosive o facilmente infiammabili → Pericolo di incendio e di esplosione!
    - all'aperto → Pericolo di distruzione dovuto a pioggia e sporcizia!
    - di accessori non originali. Ciò può pregiudicare la sicurezza dell'apparecchio.
- “ Interventi autonomi di riparazione  
→ Pericolo di lesioni e perdita del diritto a sostituzione gratuita!

## Preparativi

### Disimballo e montaggio

- 1 Controllare se il contenuto disimballato è completo (fig. 1, fig. 2 per accessori opzionali). Se si rilevano danni da trasporto o se mancano dei componenti, rivolgersi immediatamente al rivenditore di fiducia.
- 2 Attaccare l'apparecchio di base (fig. 1/1) sul tubo di aspirazione (fig. 1/2, fig. 3) e il raccordo inferiore del tubo di aspirazione nell'elemento di arresto della bocchetta per pavimenti (fig. 4) fino a che non scatterà in posizione in maniera percettibile a livello sia tattile che uditivo.

#### AVVERTENZA:

Per smontare la bocchetta per pavimenti o il tubo di aspirazione in un secondo tempo, inserire lo sblocco a forza in modo tale da sbloccare i componenti. Successivamente sfilare i componenti l'uno dall'altro.

#### AVVERTENZA:

Mettere l'apparecchio in un angolo della parete, farlo poggiare completamente sul pavimento oppure attaccarlo sul supporto da parete (fig. 8) per evitare che si ribalti.

### Caricamento della batteria



#### AVVERTIMENTO!

Pericolo di incendio ed esplosione! Utilizzare soltanto l'adattatore di rete fornito in dotazione per caricare la batteria.

- 1 Infilare il cavo dell'adattatore di rete nel connettore per la ricarica dell'apparecchio (fig. 5).
- 2 Inserire l'adattatore di rete in una presa elettrica (fig. 6). → Il LED „ON/OFF” è continuamente acceso in rosso e segnala il processo di ricarica (fig. 7).
- 3 Dopo massimo 5,5 ore il LED “ON/OFF” passa su verde. → A questo punto la batteria è carica.
- 4 Staccare l'adattatore di rete dalla presa (per risparmiare corrente) e il suo cavo dall'apparecchio.

### Montaggio del supporto da parete

- 1 Attaccare l'impugnatura dell'apparecchio sul supporto da parete (fig. 8).
- 2 Collocare l'apparecchio con il supporto contro la parete in modo tale che la bocchetta per pavimenti poggi completamente sul suolo.
- 3 Contrassegnare i fori con una penna.
- 4 Praticare i fori.
- 5 Rimuovere il supporto dall'impugnatura

gnatura e avvitarlo alla parete con mezzi di fissaggio idonei. 6 Inserire i cappucci per coprire i fori.

### Attivazione / disattivazione dell'apparecchio

#### AVVERTENZA:

Se il LED «ON/OFF» (fig. 7) lampeggia in rosso, il livello di carica della batteria è basso e l'apparecchio si spegnerà entro 20 secondi. Caricare la batteria completamente per poter riutilizzare l'apparecchio > „Caricamento della batteria” a pagina 35.

- ▶ Per accendere l'apparecchio, premere e tener premuto il tasto ON/OFF nell'impugnatura (fig. 9/1).
  - Il motore si avvia. Il LED “ON/OFF” è acceso in verde.

#### AVVERTENZA:

Il tasto ON/OFF può essere bloccato affinché l'apparecchio rimanga continuamente acceso (fig. 9/2). Non dimenticare di sbloccarlo dopo la pulizia.

- ▶ Per spegnere l'apparecchio, lasciar andare il tasto ON/OFF (fig. 9/1). → L'apparecchio si spegne. Il LED “ON/OFF” si spegne.

### Aspirazione di pavimenti e mobili

- 1 A seconda del fabbisogno e del volume di fornitura montare una delle seguenti bocchette:

#### AVVERTENZA:

le bocchette possono essere applicate anche direttamente al raccordo dell'apparecchio di base. (fig. 10+19).

- Bocchetta combinata per pavimenti con possibilità di attivare una spazzola rotante per pavimenti duri e tappeti/moquette (fig. 1/3)



#### ATTENZIONE!

Assicurarsi che la superficie resista alla forza della spazzola rotante senza riportare danni.

- Spazzola delicata per parquet (fig. 2/D)
- Bocchetta combinata 3 in 1 (bocchetta per fughe, mobili e imbottiti) (fig. 1/4)
- Bocchetta per fughe flessibile lunga (fig. 2/A)
- Spazzola per mobili prolungata, flessibile (fig. 2/B)
- 2 Accendere l'apparecchio. 3 Aspirare il pavimento o il mobile. 4 In caso di necessità, attivare o disattivare il rullo spazzola rotante della bocchetta combinata per pavimenti premendo il tasto sulla parte superiore dell'apparecchio (fig. 7/1). 5 Spegner l'apparecchio.

## Manutenzionare dell'apparecchio

### Rimuovere la batteria

➊ Premere e tener premuto il tasto di arresto della batteria per sbloccarla. ➋ Estrarre la batteria dall'apparecchio (fig. 12).

### Svuotare il contenitore della polvere

➊ Allentare l'apparecchio di base dal tubo di aspirazione o dalle bocchette applicate, premendo sullo sblocco nel raccordo (fig. 3). ➋ Tenere l'apparecchio con il contenitore della polvere sopra un secchio delle immondizie. ➌ Premere il bloccaggio del coperchio del contenitore della polvere (fig. 13). → Il coperchio del contenitore della polvere si rovescia verso il basso e la polvere cade giù.

### Pulizia dei filtri

#### AVVERTENZA:

Per mantenere la potenza di aspirazione, si dovrebbero pulire periodicamente l'apparecchio e il filtro.

➊ Premere il tasto di sblocco filtro sul retro dell'apparecchio. ➋ Estrarre il supporto del filtro dall'apparecchio (fig. 14). ➌ Staccare il filtro dal supporto (fig. 15). ➍ Percuotere il filtro e il supporto sopra un secchio delle immondizie. ➎ Lavare il filtro con acqua corrente (max. 40 °C). ➏ Lasciar asciugare il filtro per almeno 24 ore, prima di reinserire il filtro e il supporto nell'apparecchio.

### Pulire l'unità ciclone

➊ Svuotare il contenitore della polvere, > „Svuotare il contenitore della polvere“ a pagina 36. ➋ Premere e tener premuto il tasto di sblocco del contenitore della polvere sulla parte inferiore dell'apparecchio (fig. 16/1). ➌ Rovesciare il contenitore della polvere in direzione del raccordo per il tubo di aspirazione ed estrarlo verso il basso (fig. 16). ➍ Girare il tessuto filtrante in senso antiorario e tirarlo verso il basso staccandolo dall'unità ciclone (fig. 17). ➎ Girare l'unità ciclone in senso antiorario e tirarla verso il basso staccandola dall'apparecchio (fig. 18). ➏ Percuotere il tessuto filtrante e l'unità ciclone sopra un secchio delle immondizie. ➐ Utilizzare un panno asciutto per eliminare polvere e sporcizia residue.

### Inserire l'unità ciclone

➊ Attaccare l'unità ciclone all'apparecchio in modo tale da far collimare le due frecce sui due componenti. ➋ Girare l'unità ciclone in senso orario per farla scattare in posizione. ➌ Infilare il tessuto filtrante nell'unità ciclone con la guarnizione non rivolta verso l'apparecchio. ➍ Girare il tessuto filtrante in senso orario per bloccarlo. ➎ Applicare con leggera inclinazione il contenitore della polvere nell'apparecchio. ➏ Premere il contenitore della polvere verso l'impugnatura per bloccarlo.

### Rimuovere e pulire il rullo spazzola

➊ Se necessario, sbloccare la bocchetta per pavimenti ed estrarla dal tubo di aspirazione (fig. 4). ➋ Spostare di lato l'elemento di arresto della spazzola sulla parte inferiore della bocchetta per pavimenti (fig. 20). ➌ Estrarre il rullo spazzola dalla bocchetta per pavimenti (fig. 21). ➍ Eliminare sporcizia e capelli dalla bocchetta per pavimenti e dal rullo spazzola. Se necessario, servirsi di una forcine.

### Accessori

- Filtro igienico dell'aria uscente - 0698002 (fig. 22/A)
- Rullo spazzola - 0698413 (fig. 22/B)
- Separatore con filtro - 0698401 (fig. 22/C)
- Contenitore della polvere completo - 0698405 (fig. 22/D)
- Supporto da parete - 0698011 (fig. 22/E)
- Adattatore di rete - 0698003 (fig. 22/F)
- Batteria - 0698004 (fig. 22/G)

### Risoluzione dei problemi

Prima di contattare il nostro servizio di assistenza o di inviare l'apparecchio al servizio clienti Dirt Devil, consultare il nostro sito Web dove sono riportate avvertenze supplementari in merito a soluzioni e rimedi.

[www.dirtdevil.de/service](http://www.dirtdevil.de/service)

#### AVVERTIMENTO!

Prima di dedicarsi alla ricerca del problema spegnere l'apparecchio. Non usare mai l'apparecchio, l'adattatore di rete o la batteria se sono difettosi.

## Muito obrigado!

Muito obrigado por ter escolhido um produto Dirt Devil. Esperamos que tire partido deste aparelho e agradecemos a compra!

Para mais informações sobre este produto, consulte estas instruções de utilização e a nossa página [www.dirtdevil.de](http://www.dirtdevil.de). Contacte a nossa equipa de serviço através dos dados de contacto na página 2.

## Dados técnicos

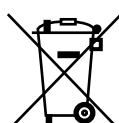
<b>Tipo de aparelho:</b>	Aspirador sem fios manual 2 em 1
<b>Nome do modelo, modelo:</b>	Cavalier, DD698-X (X=1...9)
<b>Bateria:</b>	lão de lítio (21,6 V)
<b>Vida útil máx.:</b>	aprox. 24 minutos
<b>Duração máx. da carga:</b>	aprox. 5,5 horas
<b>Adaptador de rede:</b>	Entrada: AC 100-240 V; 500 mA; 50/60 Hz Saída: DC 26 V; 400 mA
<b>Capacidade do recipiente do pó:</b>	0,4 l
<b>Potência:</b>	150 W (nominal)

## Proteção ambiental e eliminação de resíduos

► Se pretende desfazer-se do aparelho, retire a bateria, > „Retirar a bateria“ na página 42, e elimine a bateria e o dispositivo separadamente.



Aparelho, bateria e carregador não devem ser eliminados junto com o lixo doméstico.



Entregue o aparelho, o carregador e a bateria separadamente nos ecoPontos correspondentes.

Li-ion

## Garantia

Desde que tenha adquirido o aparelho na qualidade de consumidor dentro da União Europeia, aplica-se como padrão mínimo para garantia a respetiva transposição da diretiva 2011/83/UE para a legislação nacional. Em países que não são membros da UE, aplica-se a cobertura mínima em termos de garantia que é válida no respetivo país. Excluem-se as pilhas e baterias que, por desgaste normal ou manuseamento incorreto, apresentem avarias ou cuja vida útil se veja diminuída.



No âmbito da melhoria contínua do produto, reservamo-nos o direito a alterações técnicas e de desenho.

© Royal Appliance International GmbH

## AVISOS DE SEGURANÇA

### Acerca das instruções de utilização

Leia estas instruções de utilização com atenção antes de começar a trabalhar com o aparelho. Conserve bem as instruções de utilização. Quando vender ou ceder o aparelho a terceiros, não se esqueça de entregar também as instruções de utilização. A inobservância destas instruções de utilização pode causar ferimentos graves ou danos materiais no aparelho. Não nos responsabilizamos por danos que resultem da inobservância das presentes instruções de utilização. Os avisos fora deste capítulo estão identificados como se segue:

#### ATENÇÃO!

Alerta para perigos para sua saúde e assinala possíveis riscos de ferimentos.

#### CUIDADO!

Alerta para potenciais perigos para o aparelho ou outros objetos.

#### AVISO

Destaca dicas e informações

Em qualquer altura é possível transferir estas instruções de utilização do nosso site:

**[www.dirtdevil.de](http://www.dirtdevil.de)**

### Determinados grupos de pessoas

■ Estes aparelhos podem ser utilizados por crianças com idade igual ou superior a 8 anos e por pessoas com capacidades físicas, sensoriais ou mentais reduzidas, ou com

falta de experiência e/ou conhecimentos, quando supervisionadas ou durante a formação sobre a utilização segura do aparelho e quando tenham compreendido os perigos daí resultantes.

- A limpeza e a manutenção feitas pelo utilizador não devem ser efetuadas por crianças sem a supervisão de um adulto. As crianças não devem brincar com o aparelho.
- Os materiais de embalagem e peças pequenas não devem ser usados para brincar. Existe perigo de asfixia.
- Crianças menores de 8 anos de idade devem ser mantidas afastadas do dispositivo, do adaptador e do cabo do adaptador, enquanto estes estiverem ligados no botão, à tomada ou a arrefecer.

### Alimentação elétrica

O aparelho é carregado com corrente elétrica. Nesse caso, existe o risco de choque elétrico.

Preste especial atenção ao seguinte:

- Nunca agarre na fonte de alimentação com as mãos molhadas. Nunca mergulhe o dispositivo, a bateria e o adaptador em água nem em qualquer outro líquido.
- Se deseja tirar o adaptador da tomada, puxe sempre diretamente pelo adaptador de rede. Nunca puxe o cabo do adaptador de rede.
- Tenha o cuidado de não dobrar, entalar ou calcar o cabo do adaptador de rede, e de o proteger contra contacto com fontes de

calor.

- Para carregar a bateria, utilize somente o adaptador de rede fornecido.

- Antes de utilizar o aparelho, controle se o cabo do adaptador de rede apresenta eventuais danos. Nunca ligue um adaptador de rede cuja ficha ou cabo estejam danificados. Ligue o adaptador de rede apenas com tomadas que conduzam a tensão elétrica indicada no adaptador de rede.

- Antes de começar a limpar o aparelho ou a realizar a manutenção, certifique-se de que o aparelho está desligado e o adaptador de rede não está ligado.

### **Cilindro de polimento rotativo**

O cilindro de polimento no bocal para pavimento gira a alta rotação. Isso resulta em perigos diversos para pessoas, animais e objetos:

- Nunca aspire pessoas, animais ou plantas. Mantenha os dedos e vestuário afastados de peças móveis e de orifícios do aparelho em funcionamento. Caso contrário, estas podem ser agarradas e causar ferimentos.

- Antes de retirar ou encaixar o bocal para pavimento, ou de abrir ou limpar, desligue o aparelho.

- Não calque cabos, tubagens, etc., uma vez que estes se enrolam no cilindro de polimento rotativo e podem ser danificados.

- Mantenha sempre o cilindro de poli-

mento rotativo afastado de todas as superfícies sensíveis. Caso contrário, poderá causar danos. Preste atenção às instruções de limpeza e cuidados do fabricante.

- Mantenha também o cilindro de polimento rotativo afastado de cortinados, estores, franjas compridas ou similares. Caso contrário, estes objetos podem ser agarrados ou danificados.

### **Bateria**

Se as baterias forem mal manuseadas, há risco de ferimentos.

- Para carregar a bateria, utilize somente o carregador fornecido.

- Nunca curto-circuite a bateria, ou seja, nunca toque nos dois polos ao mesmo tempo, em especial com objetos condutores de eletricidade.

- Nunca desmantele a bateria nem a deforme ou sujeite a altas temperaturas.

- Em caso de manuseamento incorreto pode sair líquido da bateria. Evite contacto com o líquido.

- Se, apesar disso, entrar em contacto com o fluido vazando da bateria, lave a área de contacto com água abundante e consulte um médico.

- Elimine o dispositivo e a bateria após o fim da vida útil exclusivamente de forma ambientalmente correta e como descrito, > „Proteção ambiental e eliminação de resíduos“ na página 37.

## **Aparelho avariado**

Caso o aparelho, o adaptador de rede ou o cabo do adaptador de rede esteja danificado, deve ser substituído para evitar perigos, pelo fabricante, pelo seu serviço de assistência técnica ou por uma pessoa com qualificação equivalente.

■ Para efetuar a reparação de um aparelho avariado, entregue-o a um concessionário autorizado ou ao serviço de assistência técnica da Dirt Devil, > „Assistência técnica internacional“ na página 2.

■ Nunca utilize um aparelho avariado, um adaptador de rede avariado, um cabo do adaptador de rede avariado ou uma bateria avariada!

## **Utilização conforme os fins previstos**

O aparelho só deve ser usado para fins domésticos. O aparelho não serve para a exploração comercial. Utilize o aparelho exclusivamente para limpeza de pavimentos duros, carpetes ou guarnições ligeiramente sujos e secos. Qualquer outra utilização é considerada não conforme com os fins previstos e está, portanto, proibida.

## **É proibido, em especial:**

- Aspirar
  - pessoas, animais, plantas ou peças de roupas usadas sobre o corpo  
→ Alto risco de lesão!
  - cinzas incandescentes, cigarros, fósforos e substâncias facilmente inflamáveis → Perigo de incêndio!
  - Água e outros líquidos  
→ Perigo de curto-circuito!
  - Toner (para impressoras laser, copiadoras, etc.)  
→ Perigo de incêndio e de explosão!
- Utilizar
  - na proximidade de substâncias facilmente inflamáveis ou explosivas → Perigo de incêndio e de explosão!
  - ao ar livre → Risco de destruição devido à chuva e sujidade!
  - acessórios não originais. Tal pode comprometer a segurança do dispositivo.
- Intervenções de reparação autónomas  
→ Perigo de ferimentos e perda de direito de substituição gratuita!



## Preparação

### Desembalar e montar

❶ Verifique se o conteúdo desembalado está completo (Fig. 1, Fig. 2 para acessórios opcionais). Caso detete danos de transporte ou alguma coisa em falta, dirija-se imediatamente ao seu revendedor de produtos. ❷ Ligue o aparelho básico (Fig. 1/1) ao tubo de aspiração (Fig. 1/2, Fig. 3) e o conector inferior do tubo de aspiração ao engate do bocal para pavimentos (Fig. 4), até ouvir e sentir o encaixe.

#### AVISO:

Caso, mais tarde, deseje voltar a desmontar o bocal para pavimento ou o tubo de aspiração, empurre o desengate para dentro e solte os componentes uns dos outros. Separe então os componentes.

#### AVISO:

Coloque o aparelho num canto da parede, poise-o no chão liso ou encaixe o aparelho no suporte de parede (Fig. 8), para que não caia.

### Carregar a bateria

#### ATENÇÃO!

Perigo de incêndio ou explosão!! Para carregar a bateria, utilize somente o adaptador de rede fornecido.

❶ carga do aparelho (Fig. 5). ❷ Encaixe o adaptador de rede na tomada (Fig. 6). → O LED "ON/OFF" acende permanentemente vermelho e indica o processo de carga (Fig. 7). ❸ Ao fim de, no máximo, 5,5 horas, o LED "ON/OFF" passa a verde. → A bateria está agora carregada. ❹ Puxe o adaptador de rede para fora da tomada (poupa energia) e o cabo do adaptador de rede para fora do aparelho.

### Montar o suporte de parede

❶ Encaixe a pega manual do aparelho no suporte de parede (Fig. 8). ❷ Coloque o aparelho com o suporte de parede na parede, de forma que o bocal para pavimentos assente plano no chão. ❸ Marque os furos para os orifícios com um lápis. ❹ Faça os orifícios. ❺ Pegue no suporte de parede pela pega e aparafuse-o com os meios de fixação adequados à parede. ❻ Aplique as tampas dos orifícios.

## Ligar/desligar o aparelho

#### AVISO:

Se o LED «ON/OFF» (Fig. 7) piscar vermelho, o nível da bateria está fraco e o aparelho desliga-se dentro de aprox. 20 segundos. Carregue a bateria totalmente para continuar a usar o aparelho > „Carregar a bateria” na página 41.

▶ Para ligar o dispositivo, pressione e mantenha pressionado o botão ON/OFF na pega (Fig. 9/1). → O motor arranca. O LED "ON/OFF" acende verde.

#### AVISO:

Pode trancar o botão ON/OFF para que o aparelho continue permanentemente ligado (Fig. 9/2). Não se esqueça de soltar a tranca após a limpeza.

▶ Para desligar o aparelho, solte o botão ON/OFF (Fig. 9/1). → O aparelho desliga-se. O LED "ON/OFF" desliga-se.

## Aspirar pavimentos ou móveis

❶ Dependendo da necessidade e do material fornecido, monte um dos seguintes bocais:

#### AVISO:

Os bocais também podem ser aplicados diretamente no adaptador do aparelho básico. (Fig. 10+19).

• Bocal combinado para pavimento com escova rotativa, para pavimentos duros e carpetes (Fig. 1/3)

#### CUIDADO!

Certifique-se de que o fundo da escova rotativa fica de pé sem se danificar.

- Escova para parquet delicada para pavimentos (Fig. 2/D)
  - Escova combinada 3 em 1 (bocal para juntas, móveis e estofos) (Fig. 1/4)
  - Bocal para fendas longo e flexível (Fig. 2/A)
  - Escova para móveis flexível extensível (Fig. 2/B)
- ❷ Ligue o aparelho. ❸ aspire o pavimento ou o móvel. ❹ Se necessário, ligue e desligue o cilindro de polimento rotativo da escova para pavimento combinada, com a tecla na parte superior do aparelho (Fig. 7/1). ❺ Desligue o aparelho.

## Fazer manutenção do aparelho

### Retirar a bateria

❶ Pressione e segure o engate da bateria para a desengatar. ❷ Retire a bateria para fora do aparelho (Fig. 12).

### Esvaziar o recipiente do pó

❶ Com a ajuda do desengate no adaptador, solte o aparelho básico do tubo de aspiração ou do bocal aplicado (Fig. 3). ❷ Segure o aparelho com o recipiente do pó sobre um balde de lixo. ❸ Prima a tranca da tampa do recipiente do pó (Fig. 13). → A tampa do recipiente do pó rebate para baixo e o pó cai.

### Limpar o filtro

#### AVISO:

Para manter a potência de aspiração, o aparelho e o filtro devem ser limpos regularmente.

❶ Prima a tecla de desengate do filtro na parte posterior do aparelho. ❷ Puxe o suporte do filtro para fora do aparelho (Fig. 14). ❸ Puxe o filtro para fora do suporte (Fig. 15). ❹ Sacuda o filtro e o suporte sobre um balde de lixo. ❺ Lave o filtro cuidadosamente debaixo de água corrente (máx. 40 °C). ❻ Deixe secar o filtro pelo menos durante 24 horas antes de voltar a inserir o filtro e o suporte no aparelho.

### Limpar a unidade centrífuga

❶ Esvazie o recipiente do pó, > „Esvaziar o recipiente do pó“ na página 42. ❷ Prima e mantenha premido o desengate do recipiente do pó na parte de baixo do aparelho (Fig. 16 /1). ❸ Incline o recipiente do pó na direção do adaptador do tubo de aspiração e puxe-o para baixo (Fig. 16). ❹ Vire o velo do filtro no sentido contrário aos ponteiros do relógio e puxe-o para baixo da unidade centrífuga (Fig. 17). ❺ Vire a unidade centrífuga no sentido contrário aos ponteiros do relógio e puxe-a para baixo do aparelho (Fig. 18). ❻ Sacuda o velo do filtro e a unidade centrífuga sobre um balde de lixo. ❼ Use um pano seco para remover qualquer poeira e sujidade restantes.

### Inserir a unidade centrífuga

❶ Coloque a unidade centrífuga no aparelho de forma a que as duas setas correspondam aos dois componentes. ❷ Rode a unidade centrífuga no sentido horário até que engate. ❸ Insira o velo do filtro na unidade centrífuga, com o vedante virado para fora do aparelho. ❹ Rode o velo do filtro no sentido dos ponteiros do relógio para o trancar. ❺ Coloque o recipiente do pó ligeiramente inclinado sobre o aparelho. ❻ Pressione o recipiente do pó na direção da pega para o trancar.

### Retirar e limpar o cilindro de polimento

❶ Se necessário, desbloqueie o bocal para pavimento e puxe-o para fora do tubo de aspiração (Fig. 4). ❷ Empurre para o lado o botão de engate da escova na parte inferior do bocal para pavimento (Fig. 20). ❸ Levante o cilindro de polimento para fora do bocal para pavimento (Fig. 21). ❹ Remova a sujidade e os pelos do bocal para pavimento e do cilindro de polimento. Se necessário, use uma tesoura cuidadosamente para ajudar.

### Acessórios

- Filtro de sopro higiénico - 0698002 (Fig. 22 /A)
- Cilindro de polimento - 0698413 (Fig. 22 /B)
- Separador com filtro - 0698401 (Fig. 22 /C)
- Recipiente do pó completo - 0698405 (Fig. 22 /D)
- Suporte de parede - 0698011 (Fig. 22 /E)
- Adaptador de rede - 0698003 (Fig. 22 /F)
- Bateria - 0698004 (Fig. 22 /G)

### Resolução de problemas

Antes de entrar em contacto com o nosso serviço de assistência ao cliente, ou de enviar o aparelho para o serviço pós-venda da Dirt Devil, pode encontrar muitos avisos adicionais no nosso site sobre solução e reparação:

[www.dirtdevil.de/service](http://www.dirtdevil.de/service)

#### ATENÇÃO!

Desligue o aparelho antes de começar a procurar erros. Nunca utilize um aparelho avariado, um adaptador de rede avariado ou uma bateria avariada.

## Hartelijk dank!

Wij zijn blij dat u gekozen heeft voor een Dirt Devil product. Wij wensen u veel plezier met het apparaat en bedanken u voor de aankoop!

Meer informatie over uw product is te vinden in deze handleiding en op onze website [www.dirt-devil.de](http://www.dirt-devil.de). Ons serviceteam kunt u bereiken via de op pagina 2 aangegeven contactgegevens.

## Technische gegevens

<b>Soort apparaat:</b>	2in1 accu-handzuiger
<b>Modelnaam, model:</b>	Cavalier, DD698-X (X=1...9)
<b>Accu:</b>	Li-ion (21,6 V)
<b>Max. bedrijfsduur:</b>	ca. 24 minuten
<b>Max. laadtijd.</b>	ca. 5,5 uur
<b>Netadapter:</b>	Input: AC 100-240 V; 500 mA; 50/60 Hz Output: DC 26 V; 400 mA
<b>Volume van het stofreservoir:</b>	0,4 l
<b>Vermogen:</b>	150 W (nominaal)

## Milieubescherming en verwijdering

► Als u het apparaat wilt verwijderen, haal de accu er dan uit, > „Accu verwijderen“ op pagina 48, en verwijder de accu en het apparaat gescheiden van elkaar.



Het apparaat, de accu en de oplader mogen niet als huisvuil worden weggegooid.



Geef het apparaat, de oplader en de accu voor verwijdering afzonderlijk af bij de betreffende inzamelpunten.

Li-ion

## Garantie

Voor zover u het apparaat als consument binnen de Europese Unie heeft gekocht, geldt als minimale standaard voor fabrieksgarantie de desbetreffende omzetting van EU-richtlijn 2011/83/EU in nationaal recht. In niet-EU-landen gelden de in het betreffende land geldende minimale eisen waaraan een garantie moet voldoen. Uitgesloten zijn batterijen en accu's die als gevolg van normale slijtage of een ondeskundige omgang defecten vertonen resp. waarvan de levensduur verkort is.



Technische en designwijzigingen in verband met voortdurende productverbeteringen voorbehouden.

© Royal Appliance International GmbH

## VEILIGHEIDSINSTRUCTIES

### m.b.t. deze handleiding

Lees de handleiding volledig door voordat u het apparaat gaat gebruiken. Berg de handleiding goed op. Als u dit apparaat aan een ander doorgeeft, voeg er dan ook de handleiding bij. Het niet-opvolgen van deze handleiding kan ernstige verwondingen of schade aan het apparaat tot gevolg hebben. Voor schade ontstaan door het niet in acht nemen van deze handleiding aanvaarden wij geen aansprakelijkheid. Belangrijke aanwijzingen buiten dit hoofdstuk zijn als volgt gekenmerkt:



#### WAARSCHUWING!

Waarschuwt voor gevaren voor uw gezondheid en wijst op mogelijk verwondingsrisico



#### ATTENTIE!

Wijst op mogelijke gevaren voor het apparaat of andere voorwerpen.

#### AANWIJZING

Benadrukt tips en informatie.

U kunt deze handleiding ook altijd van onze website downloaden: **[www.dirtdevil.de](http://www.dirtdevil.de)**

### m.b.t. bepaalde groepen van personen

■ Deze apparaten kunnen door kinderen van 8 jaar en ouder en door personen met beperkte fysieke, sensorische of geestelijke vaardigheden of met gebrek aan ervaring en/of kennis worden gebruikt, als ze onder toezicht staan of instructies hebben gekre-

gen aangaande het veilige gebruik van het apparaat en de daaruit resulterende gevaren begrepen hebben.

- Reiniging en gebruikersonderhoud mogen niet door kinderen worden uitgevoerd, als ze niet onder toezicht staan. Kinderen mogen niet met het apparaat spelen.
- Verpakkingsmaterialen en kleine onderdelen mogen niet worden gebruikt om mee te spelen. Ze kunnen verstikkingsgevaar opleveren.
- Kinderen onder de 8 jaar moeten uit de buurt worden gehouden van het apparaat, de netadapter en de netadapterkabel, zolang deze ingeschakeld zijn, met het stopcontact verbonden zijn of afkoelen.

### m.b.t. de stroomvoorziening

Het apparaat wordt met elektrische stroom opgeladen. Daarbij bestaat altijd het gevaar van een elektrische schok.

Let daarom op het volgende:

- Raak de accu en netadapter nooit aan met natte handen. Dompel het apparaat, de accu en de netadapter nooit in water of andere vloeistoffen.
- Trek altijd aan de netadapter zelf als u deze uit het stopcontact wilt trekken. Trek nooit aan de netadapterkabel.
- Zorg ervoor dat de netadapterkabel niet knikt, nergens klem komt te zitten, er niet overheen wordt gereden en dat deze niet met hittebronnen in aanraking kan komen.

- Gebruik alleen de meegeleverde netadapter om de accu op te laden.
- Controleer de netadapterkabel op eventuele beschadigingen voordat u deze gebruikt. Gebruik nooit een netadapter waarvan de stekker of de kabel beschadigd is. Sluit de netadapter alleen op stopcontacten aan die dezelfde spanning hebben als aangegeven op de netadapter.
- Zorg er voor het reinigen of onderhouden van het apparaat voor dat het apparaat uitgeschakeld is en de netadapter niet aangesloten is.

### **m.b.t. de roterende borstelwals**

De borstelwals in het vloermondstuk draait met een hoog toerental. Hierdoor kunnen gevaarlijke situaties ontstaan voor mensen, dieren en voorwerpen:

- Zuig nooit mensen, dieren of planten. Houd lichaamsdelen en kledingstukken buiten bereik van bewegende onderdelen en openingen als het apparaat in gebruik is. Anders kunnen deze worden opgezogen en zo verwondingen veroorzaken.
- Schakel het apparaat uit voordat u het vloermondstuk eraf haalt, erop zet, opent of reinigt.
- Rijd niet over kabels, leidingen enz., omdat deze verstrikt kunnen raken in de roterende borstelwals en daardoor beschadigd kunnen worden.

- Houd de roterende borstelwals buiten bereik van alle gevoelige oppervlakken. Anders kan dit schade veroorzaken. Neem de reinigings- en onderhoudsaanwijzingen van de fabrikant in acht.
- Houd de roterende borstelwals ook buiten bereik van vitrages, gordijnen, lange franjes e.d. Deze voorwerpen kunnen anders ingezogen en beschadigd worden.

### **m.b.t. de accu**

Als er verkeerd met accu's omgegaan wordt, bestaat er verwondingsgevaar.

- Gebruik alleen de meegeleverde oplader om de accu op te laden.
- Let erop dat er geen kortsluiting in de accu ontstaat, d.w.z. raak de twee polen nooit tegelijkertijd aan, vooral niet met elektrisch geleidende voorwerpen.
- Haal de accu nooit uit elkaar, vervorm de accu niet en stel de accu nooit bloot aan hoge temperaturen.
- Bij ondeskundige omgang kan er vloeistof uit de accu komen. Vermijd contact met de vloeistof.
- Mocht u desondanks in contact zijn gekomen met vrijkomende vloeistof, spoel deze dan met voldoende water af en raadpleeg een arts.
-

■ Verwijder het apparaat met de accu aan het einde van de levensduur uitsluitend volgens de milieu-eisen en zoals beschreven, > „Milieubescherming en verwijdering“ op pagina 43.

### **bij een defect apparaat**

Als het apparaat, de netadapter of de netadapterkabel beschadigd zijn, moeten ze door de fabrikant, zijn klantenservice of door iemand met dezelfde competentie worden vervangen om gevaren te voorkomen.

■ Geef een defect apparaat voor reparatie aan een geautoriseerd vakbedrijf of de Dirt Devil klantenservice, > „International Services“ op pagina 2.

■ Gebruik nooit een defect apparaat, een defecte netadapter, een defecte netadapterkabel of een defecte accu!

### **m.b.t. het doelmatig gebruik**

Het apparaat is alleen bedoeld voor huishoudelijk gebruik. Het is niet geschikt voor industrieel gebruik. Gebruik het apparaat uitsluitend voor het reinigen van licht vervuilde, droge harde vloeren, tapijten of meubels. Elke andere vorm van gebruik geldt als niet-doelmatig en is niet toegestaan.

### **Verboden is met name:**

- Het zuigen van
  - Mensen, dieren, planten of tegen het lichaam zittende kledingstukken  
→ Hoog verwondingsrisico!
  - Gloeiende as, brandende sigaretten, lucifers en licht ontvlambare stoffen → Brandgevaar!
  - Water en andere vloeistoffen  
→ Gevaar voor kortsluiting!
  - Toner (voor laserprinters, kopieermachines enz.)  
→ Brand- en explosiegevaar!
- Het gebruik
  - In de buurt van explosieve of licht ontvlambare stoffen → Brand- en explosiegevaar!
  - In de openlucht → Vernietigingsgevaar door regen en vuil!
  - Van niet-originele toebehoren. Dit kan de veiligheid van het apparaat nadelig beïnvloeden.
- Zelfstandige reparatie-ingrepen  
→ Verwondingsgevaar en verlies van het recht op gratis vervanging!

## Vorbereidingen

### Uitpakken en in elkaar zetten

❶ Controleer de uitgepakte inhoud op volledigheid (afb. 1), afb. 2 voor optioneel toebehoren). Als u transportschade constateert of mocht er iets ontbreken, neem dan onmiddellijk contact op met uw handelaar. ❷ Steek het basisapparaat (afb. 1/1) op de zuigbuis (afb. 1/2, afb. 3) en het onderste verbindingstuk van de zuigbuis in de vergrendeling van het vloermondstuk (afb. 4), tot het hoor- en voelbaar vastklikt.

#### AANWIJZING:

Als u het vloermondstuk of de zuigbuis later weer wilt demonteren, drukt u de ontgrendeling in, waardoor de componenten ontgrendeld worden. Trek de componenten vervolgens uit elkaar.

#### AANWIJZING:

Zet het apparaat in een hoek, leg het plat op de vloer of steek het apparaat op de wandhouder (afb. 8), zodat het niet omvalt.

## Accu laden



### WAARSCHUWING!

Brand- en explosiegevaar! Gebruik alleen de meegeleverde netadapter om de accu op te laden.

❶ Steek de netadapterkabel in de laadaansluiting van het apparaat (afb. 5). ❷ Steek de netadapter in een stopcontact (afb. 6). → De led "AAN/UIT" brandt continu rood en geeft het laadproces aan (afb. 7). ❸ Na maximaal 5,5 uur wordt de led "AAN/UIT" groen. → De accu is nu opgeladen. ❹ Trek de netadapter uit het stopcontact (bespaart stroom) en de netadapterkabel uit het apparaat.

## Wandhouder monteren

❶ Steek de handgreep van het apparaat op de wandhouder (afb. 8). ❷ Zet het apparaat met de wandhouder zo tegen de wand dat het vloermondstuk plat op de vloer ligt. ❸ Markeer de gaten voor de boorpunten met een potlood. ❹ Boor de gaten. ❺ Verwijder de wandhouder van de handgreep en schroef de houder met geschikte bevestigingsmiddelen aan de wand. ❻ Plaats de gatafdekkingen.

## Apparaat in-/uitschakelen

#### AANWIJZING:

Als de led «AAN/UIT» (afb. 7) rood knippert, is de accu bijna leeg en het apparaat wordt binnen 20 seconden uitgeschakeld. Laad de accu volledig op om het apparaat weer te gebruiken > „Accu laden” op pagina 47.

- Om het apparaat in te schakelen, drukt u de AAN/UIT-toets op de handgreep in en houdt u deze ingedrukt (afb. 9/1).
  - De motor start. De led "AAN/UIT" brandt groen.

#### AANWIJZING:

U kunt de AAN/UIT-toets vergrendelen, zodat dat het apparaat permanent ingeschakeld blijft (afb. 9/2). Vergeet niet om de vergrendeling na de reiniging los te maken.

- Laat de AAN/UIT-toets (afb. 9/1) los om het apparaat uit te schakelen.
  - Het apparaat wordt uitgeschakeld. De led "AAN/UIT" gaat uit.

## Vloeren of meubels zuigen

❶ Monteer afhankelijk van de behoefte en leveringssomvang één van de volgende mondstukken:

#### AANWIJZING:

De mondstukken kunnen ook direct op het aansluitstuk van het basisapparaat worden aangebracht. (afb. 10+19).

- Combi-vloermondstuk met inschakelbare roterende borstel voor harde vloeren en tapijten (afb. 1/3)



### ATTENTIE!

Wees er zeker van dat de ondergrond zonder schade bestand is tegen de roterende borstel..

- Wees er zeker van dat de ondergrond zonder schade bestand is tegen de roterende borstel.
- Vloerriendelijke parketborstel (afb. 2/D)
- 3in1 combimondstuk (voegen-, meubel- & kussenmondstuk) (afb. 1/4)
- Lang, flexibel voegenmondstuk (afb. 2/A)
- Verlengd flexibel meubelmondstuk (afb. 2/B)
- ❷ Schakel het apparaat in. ❸ Zuig de vloer of het meubelstuk. ❹ Schakel indien nodig de roterende borstelwals van het combi-vloermondstuk met de toets aan de bovenkant van het apparaat in resp. uit (afb. 7/1). ❺ Schakel het apparaat uit.

## Apparaat onderhouden

### Accu verwijderen

➊ Druk de vergrendeling van de accu in en houd deze ingedrukt om de accu te ontgrendelen. ➋ Trek de accu uit het apparaat (afb. 12).

### Stofbak legen

➊ Maak het basisapparaat met behulp van de ontgrendeling op het aansluitstuk los van de zuigbuis of van aangebrachte mondstukken (afb. 3). ➋ Houd het apparaat met de stofbak boven een vuilnisbak. ➌ Druk de vergrendeling van het stofbakdeksel in (afb. 13). → Het stofbakdeksel klapt naar beneden en het stof valt eruit.

### Filter reinigen

#### AANWIJZING:

Om het zuigvermogen te behouden, moeten het apparaat en het filter regelmatig gereinigd worden.

➊ Druk de filterontgrendelingstoets aan de achterkant van het apparaat in. ➋ Trek de filterhouder uit het apparaat (afb. 14). ➌ Trek het filter van de houder (afb. 15). ➍ Klop het filter en de houder uit boven een vuilnisbak. ➎ Spoel het filter onder stromend water (max. 40 °C) uit. ➏ Laat het filter minstens 24 uur drogen voordat u het filter en de houder weer in het apparaat plaatst.

### Cyclooneenheid reinigen

➊ Maak de stofbak leeg, > „Stofbak legen“ op pagina 48. ➋ Druk de stofbakontgrendeling aan de onderkant van het apparaat in en houd deze ingedrukt (afb. 16/1). ➌ Kantel de stofbak richting het aansluitstuk voor de zuigbuis en trek de bak naar beneden (afb. 16). ➍ Draai de filterhuls linksom en trek hem naar beneden van de cyclooneenheid (afb. 17). ➎ Draai de cyclooneenheid linksom en trek hem naar beneden van het apparaat (afb. 18). ➏ Klop de filterhuls en de cyclooneenheid uit boven een vuilnisbak. ➐ Gebruik een droge doek om achtergebleven stof en vuil te verwijderen.

### Cyclooneenheid plaatsen

➊ Steek de cyclooneenheid zo op het apparaat dat beide pijlen op beide componenten overeenkomen. ➋ Draai de cyclooneenheid rechtsom, zodat deze vastklikt. ➌ Steek de filterhuls met de afdichting afgewend van het apparaat op de cyclooneenheid. ➍ Draai de filterhuls rechtsom om hem te vergrendelen. ➎ Plaats de stofbak licht gekanteld op het apparaat. ➏ Druk de stofbak richting de handgreep om hem te vergrendelen.

### Borstelwals verwijderen en reinigen

➊ Ontgrendel eventueel het vloermondstuk en trek het uit de zuigbuis (afb. 4). ➋ Schuif de borstelvergrendeling aan de onderkant van het vloermondstuk opzij (afb. 20). ➌ Til de borstelwals uit het vloermondstuk (afb. 21). ➍ Verwijder vuil en haren uit het vloermondstuk en van de borstelwals. Gebruik eventueel een schaar.

### Toebehoren

- Hygiënisch uitblaasfilter - 0698002 (afb. 22/A)
- Borstelwals - 0698413 (afb. 22/B)
- Separator met filter - 0698401 (afb. 22/C)
- Stofbak compleet - 0698405 (afb. 22/D)
- Wandhouder - 0698011 (afb. 22/E)
- Netadapter - 0698003 (afb. 22/F)
- Accu - 0698004 (afb. 22/G)

### Problemen verhelpen

Voordat u contact opneemt met onze klantenservice of het apparaat naar de Dirt Devil klantenservice stuurt, kunt u vooraf veel aanvullende aanwijzingen voor oplossing en verhelping vinden in het servicegedeelte van onze website: [www.dirtdevil.de/service](http://www.dirtdevil.de/service)

#### WAARSCHUWING!

Voordat u fouten gaat opsporen schakelt u het apparaat uit. Gebruik nooit een defect apparaat, een defecte netadapter of een defecte accu.



## Dziękujemy!

Cieszymy się, że zdecydowali się Państwo na zakup produktu firmy Dirt Devil. Życzymy Państwu wiele radości z użytkowania tego urządzenia i dziękujemy za jego zakup!  
Dalsze informacje na temat zakupionego produktu znajdują Państwo w niniejszej instrukcji obsługi oraz na stronie internetowej [www.dirtdevil.de](http://www.dirtdevil.de). Szczegółowe informacje pozwalające na nawiązanie kontaktu z naszym zespołem serwisowym znajdują się na stronie 2.

## Dane techniczne

<b>Typ urządzenia:</b>	Ręczny odkurzacz akumulatorowy 2 w 1
<b>Nazwa modelu, model:</b>	Cavalier, DD698-X (X=1...9)
<b>Akumulator:</b>	Li-jon (21,6 V)
<b>maks. czas pracy:</b>	ok. 24 minuty
<b>maks. czas trwania ładowania:</b>	ok. 5,5 godziny
<b>Adapter sieciowy:</b>	Dane wejścia: AC 100-240 V; 500 mA; 50/60 Hz Dane wyjścia: DC 26 V; 400 mA
<b>Pojemność pojemnika na kurz:</b>	0,4 l
<b>Moc:</b>	150 W (nominalna)

## Ochrona środowiska i usuwanie do odpadów

►W przypadku konieczności usunięcia urządzenia do odpadów należy wyjąć akumulator, > „Wymowienie akumulatora” na stronie 54, a następnie oddzielnie usunąć akumulator i urządzenie do odpadów.



Niedozwolone jest kierowanie urządzeniem, akumulatora i ładowarki do odpadów komunalnych.



Urządzenie, zasilacz oraz akumulator przekazać należy oddzielnie do odpowiednich punktów zbiorczych celem usunięcia ich jako odpady.

Li-ion

## Gwarancja

Minimalnym standardem gwarancji jest dostosowanie dyrektywy Unii Europejskiej 2011/83/UE do prawa krajowego, jeśli konsument zakupi urządzenie w Unii Europejskiej. W krajach nie należących do Unii Europejskiej w mocy są obowiązujące w danym kraju minimalne okresy gwarancji. Nie obejmuje ona baterii oraz akumulatorów, które wykazują uszkodzenia wynikłe z normalnego zużycia lub niewłaściwego obchodzenia się z nimi, jak też tych, których okres użytkowania doznał skrócenia.



W ramach stałego doskonalenia naszych produktów zastrzegamy sobie prawo do zmian technicznych i zmian wyglądu urządzenia.  
© Royal Appliance International GmbH

## WSKAZÓWKI BEZPIECZEŃSTWA

### dotyczące instrukcji obsługi

Przed przystąpieniem do użytkowania urządzenia prosimy o przeczytanie całej instrukcji obsługi. Należy starannie przechowywać niniejszą instrukcję obsługi. W przypadku przekazania urządzenia osobom trzecim, należy również dołączyć instrukcję obsługi urządzenia. Nieprzestrzeganie poniższej instrukcji obsługi może spowodować ciężkie obrażenia ciała lub uszkodzenie urządzenia. Producent nie ponosi żadnej odpowiedzialności za szkody wynikające z nie przestrzegania niniejszej instrukcji obsługi.

Ważne wskazówki zawarte poza tym rozdziałem oznaczono w następujący sposób:



#### OSTRZEŻENIE!

Ostrzeżenie przed zagrożeniem dla zdrowia i możliwym ryzykiem obrażeń.



#### UWAGA!

Wskazanie na możliwe zagrożenia dla urządzenia lub innych przedmiotów.

#### WSKAZÓWKA

Podkreśla praktyczne wskazówki i informacje dla użytkownika.

Niniejszą instrukcję obsługi pobrać można też w każdej chwili z naszej strony internetowej: **[www.dirtdevil.de](http://www.dirtdevil.de)**

### dotyczące określonych grup osób

■ Urządzenia te mogą być obsługiwane przez dzieci w wieku powyżej 8 lat i osoby dorosłe ze zmniejszonymi zdolnościami fizy-

cznymi, sensorycznymi lub psychicznymi lub nie posiadające doświadczenia i/lub wiedzy pod warunkiem, że są pod nadzorem lub zostały poinstruowane w zakresie bezpiecznego używania urządzenia i zrozumiały wynikające stąd niebezpieczeństwa.

■ Czyszczenia i konserwacji wykonywanych przez użytkownika nie mogą wykonywać dzieci bez nadzoru. Dzieciom nie wolno bawić się urządzeniem.

■ Materiałów opakowania oraz części o niewielkich rozmiarach nie wolno wykorzystywać do zabawy. Występuje niebezpieczeństwo uduszenia.

■ Dzieci w wieku poniżej 8 lat nie powinny przebywać w pobliżu urządzenia oraz adaptera sieciowego ani też kabla ładowarki podczas gdy są one załączone, podłączone do gniazdka lub w trakcie schładzania.

### dotyczące zasilania prądem elektrycznym

Urządzenie ładowane jest energią elektryczną. Zachodzi przy tym niebezpieczeństwo porażenia prądem.

Dlatego prosimy o stosowanie się do poniższych zaleceń:

■ Nigdy nie chwytać mokrymi rękoma akumulatora ani adaptera sieciowego. Urządzenia, akumulatora ani adaptera sieciowego nie wolno zanurzać w wodzie ani innych cieczach.

■ Podczas wyciągania adaptera sieciowego z gniazdka zawsze trzymać bezpośrednio za adapter sieciowy. Nigdy nie ciągnąć za kabel

adaptera sieciowego.

- Zapewnić, aby kabel adaptera sieciowego nie był załamany, zakleszczony oraz aby nie było możliwe przejeżdżanie po nim, jak też aby nie miał on styczności ze źródłami ciepła.
- Do ładowania akumulatora używać należy wyłącznie dostarczonego adaptera sieciowego.
- Przed użyciem sprawdzić, czy kabel adaptera sieciowego nie jest uszkodzony. W żadnym przypadku nie wolno użytkować adaptera sieciowego z uszkodzoną wtyczką albo kablem. Adapter sieciowy podłączać tylko do gniazdek w których panuje napięcie zgodne z wartością podaną na adapterze sieciowym.
- Przed przystąpieniem do czyszczenia lub konserwacji urządzenia upewnić się, że jest ono wyłączone i że nie jest podłączone do adaptera sieciowego.

### **dotyczące wirującego walca szczotkowego**

Znajdujący się w ssawce podłogowej walec szczotkowy wiruje z dużą prędkością obrotową. Stanowi to źródło różnorodnych zagrożeń dla ludzi, zwierząt i przedmiotów:

- W żadnym przypadku nie wolno odkurzać ludzi, zwierząt ani roślin. W trakcie pracy urządzenia części ciała i odzież trzymać należy z dala od ruchomych elementów i otworów. Może dojść do ich wciągnięcia i powstania obrażeń.
- Przed przystąpieniem do ściągania lub nasadzania ssawki podłogowej, jak też jej otwarcia i czyszczenia, należy wyłączyć

urządzenie.

- Nie przejeżdżać po kablach, przewodach itd., ponieważ mogą się one wplątać w wirujący walec szczotkowy i w wyniku tego doznać uszkodzeń.
- Wirującego walca szczotkowego nie należy zbliżać do żadnych wrażliwych powierzchni. W przeciwnym wypadku dojść może do powstania szkód na rzeczach. Należy przestrzegać instrukcji czyszczenia i konserwacji producenta.
- Wirującego walca szczotkowego nie należy też zbliżać do firanek, zasłon, długich frędzli i temu podobnych. W przeciwnym wypadku dojść może do wciągnięcia i uszkodzenia tego typu przedmiotów.

### **dotyczące akumulatora**

W przypadku niewłaściwego obchodzenia się z akumulatorami istnieje niebezpieczeństwo obrażeń.

- Do ładowania akumulatora używać należy wyłącznie dostarczonej ładowarki.
- Nigdy nie zwierać akumulatora, tzn. nie dotykać obydwu biegunów jednocześnie, szczególnie nie wolno ich dotykać przy pomocy przedmiotów przewodzących prąd elektryczny.
- W żadnym przypadku nie wolno rozbierać lub deformować akumulatora, ani też wystawiać go na działanie wysokich temperatur.
- W razie niewłaściwego obchodzenia się może nastąpić wyciek cieczy z akumulatora.

Należy unikać kontaktu z tą cieczą.

■ Gdyby jednak miało dojść do kontaktu z wydostającą się cieczą należy splukać ją dużą ilością wody oraz udać się do lekarza.

■ Po zakończeniu użytkowania należy urządzenie i akumulator usunąć do odpadów wyłącznie przy uwzględnieniu wymagań ochrony środowiska oraz zgodnie z opisem, > „Ochrona środowiska i usuwanie do odpadów” na stronie 49.

### **w przypadku uszkodzonego urządzenia**

W przypadku uszkodzenia urządzenia, adaptera sieciowego lub kabla adaptera sieciowego wymianę zlecać należy producentowi, jego serwisowi lub osobie o podobnych kwalifikacjach, pozwoli to na uniknięcie zagrożeń.

■ Uszkodzone urządzenie oddawać należy do naprawy do autoryzowanego zakładu specjalistycznego lub do serwisu Dirt Devil > „Serwisy międzynarodowe” na stronie 2.

■ Zabrania się użytkowania niesprawnego urządzenia, adaptera sieciowego, kabla adaptera sieciowego lub niesprawnego akumulatora!

### **dotyczące stosowania zgodnego z przeznaczeniem**

Urządzenie przeznaczone jest wyłącznie do użytku domowego. Nie nadaje się do użytku komercyjnego. Urządzenie przeznaczone jest jedynie do czyszczenia lekko zanieczyszczonych, suchych podłóg twardych, dywanów lub garniturów. Każdy inny sposób stosowa-

nia uważany jest za niezgodny z przeznaczeniem i jest niedozwolony.

### **Zabronione jest w szczególności:**

- Odkurzanie
  - osób, zwierząt, roślin oraz noszonej na ciele odzieży  
→ Znaczne ryzyko powstania obrażeń!
  - rozżarzonego popiołu, palących się papierosów, zapalek oraz materiałów łatwopalnych → Niebezpieczeństwo pożaru!
  - wody oraz innych cieczy  
→ Niebezpieczeństwo zwarcia!
  - tonerów (do drukarek laserowych, kopiarek itd.)  
→ Niebezpieczeństwo pożaru i wybuchu!
- Użytkowanie
  - w pobliżu materiałów wybuchowych lub łatwopalnych → Niebezpieczeństwo pożaru i wybuchu!
  - na wolnym powietrzu → Niebezpieczeństwo zniszczenia przez deszcz i zanieczyszczenia!
  - nie oryginalnego wyposażenia. Może to ujemnie wpływać na bezpieczeństwo urządzenia.
- Samodzielne czynności naprawcze  
→ Niebezpieczeństwo powstania obrażeń oraz utrata roszczeń do bezpłatnej wymiany!

## Przygotowania

### Rozpakowanie i montaż

❶ Po rozpakowaniu dostawy sprawdzić ją pod względem kompletności (rys. 1, rys. 2 odnośnie opcjonalnego osprzętu). W przypadku stwierdzenia szkód transportowych lub brakujących składników należy natychmiast zawiadomić punkt sprzedaży. ❷ Korpus urządzenia (rys. 1/1) włożyć do rury ssącej (rys. 1/2, rys. 3), natomiast dolny element łączący rury ssącej do blokady ssawki podłogowej (rys. 4), aż do jego zatrzaśnięcia się w słyszalny i wyczuwalny sposób.

#### WSKAZÓWKA:

Chcąc następnie na powrót zdemontować ssawkę podłogową lub rurę ssącą, należy odblokować je wciskając deblokadę do środka i w ten sposób odłączyć części składowe od siebie. Następnie odciągnąć części składowe od siebie.

#### WSKAZÓWKA:

Aby nie dopuścić do przewrócenia się urządzenia należy je albo postawić w kącie pomieszczenia, położyć płasko na podłodze, albo też posadzić w uchwycie ściennym (rys. 8).

## Ładowanie akumulatora



### OSTRZEŻENIE!

Niebezpieczeństwo pożaru i wybuchu! Do ładowania akumulatora używać należy wyłącznie dostarczonego adaptera sieciowego..

❶ Kabel adaptera sieciowego wetknąć do przyłącza ładowania urządzenia (rys. 5). ❷ Podłączyć adapter sieciowy do gniazdka sieciowego (rys. 6). → LED „ZAŁ./WYŁ.” świeci ciągłym światłem czerwonym sygnalizując ładowanie (rys. 7). ❸ Po upływie maksymalnie 5,5 godzin LED „ZAŁ./WYŁ.” zmienia kolor na zielony. → Akumulator jest teraz naładowany. ❹ Wyciągnąć adapter sieciowy z gniazdka (oszczędza to prąd) oraz kabel adaptera sieciowego z urządzenia.

### Montaż uchwytu ściennego

❶ Uchwyt urządzenia osadzić na uchwycie ściennym (rys. 8). ❷ Urządzenie wraz z uchwytem ściennym postawić przy ścianie w taki sposób, aby ssawka podłogowa spoczywała płasko na podłodze. ❸ Ołówkiem lub tp. zaznaczyć miejsca, w których wywiercone mają zostać otwory. ❹ Wywiercić otwory. ❺ Zdjąć uchwyt ścienny z uchwytu urządzenia i przy pomocy odpowiedniego

mocowania przykręcić do ściany. ❻ Założyć pokrywę otworów.

## Załączanie/wyłączanie urządzenia

#### WSKAZÓWKA:

Migotanie LED „ZAŁ./WYŁ.” światłem czerwonym (rys. 7) oznacza niski stan naładowania akumulatora, urządzenie wyłącza się w ciągu 20 sekund. Przed przystąpieniem do ponownego użytkowania urządzenia należy całkowicie naładować akumulator > „ładowanie akumulatora” na stronie 53.

- ▶ Celem załączenia urządzenia nacisnąć znajdujący się na uchwycie (rys. 9/1) przycisk ZAŁ./WYŁ.
  - Silnik rusza. LED „ZAŁ./WYŁ.” świeci światłem zielonym.

#### WSKAZÓWKA:

Możliwe jest zablokowanie przycisku ZAŁ./WYŁ., urządzenie pozostaje dzięki temu stale załączone (rys. 9/2). Po zakończeniu czyszczenia nie zapomnieć o wyłączeniu blokady.

- ▶ Celem wyłączenia urządzenia zwolnić przycisk ZAŁ./WYŁ. (rys. 9/1).
  - Urządzenie wyłącza się. LED „ZAŁ./WYŁ.” gaśnie.

## Odkurzanie podłogi lub mebli

❶ W zależności od potrzeb i zakresu dostawy zamontować jedną z następujących ssawek:

#### WSKAZÓWKA:

Ssawki mocować można też bezpośrednio do króćca korpusu urządzenia. (rys. 10+19).

- Ssawka do podłóg kombi z załączalną szczotką wirującą do podłóg twardych i dywanów (rys. 1/3)



### UWAGA!

Upewnić się, że szczotka wirująca nie uszkadza podłoża.

- Szczotka do parkietu do łagodnego czyszczenia podłóg (rys. 2/D)
- Ssawka kombi 3 w 1 (ssawka szczelin, mebli & tapicerki) (rys. 1/4)
- Długa elastyczna ssawka szczelinowa (rys. 2/A)
- Przedłużona elastyczna ssawka do mebli (rys. 2/B)
- ❷ Następnie załączyć urządzenie. ❸ Odkurzyć podłogę lub mebel. ❹ Przy pomocy znajdującego się w górnej części urządzenia przycisku załączyć i wyłączać można odpowiednio do potrzeb wirujący walec szczotkowy ssawki do podłóg kombi (rys. 7/1). ❺ Wyłączyć urządzenie.

## Konserwacja urządzenia

### Wymywanie akumulatora

❶ Celem odblokowania blokady akumulatora należy ją wcisnąć i przytrzymać w tej pozycji. ❷ Wyciągnąć akumulator z urządzenia (rys. 12).

### Opróżnianie pojemnika na kurz

❶ Przy użyciu znajdującej się na króćcu korpusu urządzenia deblokady odłączyć je od rury ssącej lub nasadzonej ssawki (rys. 3). ❷ Urządzenie wraz z pojemnikiem na kurz trzymać ponad wiadrem na śmieci. ❸ Wcisnąć blokadę pokrywę pojemnika na kurz (rys. 13). → Pokrywa pojemnika na kurz odchyła się w dół i kurz wypada z pojemnika.

### Czyszczenie filtrów

#### WSKAZÓWKA:

Celem utrzymania wydajności ssania należy regularnie czyścić urządzenie oraz filtr.

❶ Nacisnąć znajdujący się w tylnej części urządzenia przycisk odblokowania filtra. ❷ Wyciągnąć mocowanie filtra z urządzenia (rys. 14). ❸ Wyciągnąć filtr z mocowania (rys. 15). ❹ Filtr oraz mocowanie wytrzeć do wiadra na śmieci. ❺ Wypłukać filtr pod bieżącą wodą (maks. 40 °C). ❻ Przed ponownym włożeniem filtra i mocowania do urządzenia odczekać co najmniej 24 godziny do wyschnięcia filtra.

### Czyszczenie zespołu cyklonowego

❶ Opróżnić pojemnik na kurz, > „Opróżnianie pojemnika na kurz” na stronie 54. ❷ Nacisnąć znajdującą się w dolnej części urządzenia deblokadę pojemnika na kurz i przytrzymać ją w tej pozycji (rys. 16/1). ❸ Przechylić pojemnik na kurz w kierunku króćca rury ssącej i pociągnąć go w dół (rys. 16). ❹ Obrócić włókninę filtra w kierunku przeciwnym do ruchu wskazówek zegara i ściągnąć ją w dół z zespołu cyklonowego (rys. 17). ❺ Obrócić zespół cyklonowy w kierunku przeciwnym do ruchu wskazówek zegara i ściągnąć go w dół z urządzenia (rys. 18). ❻ Włókninę filtra oraz zespół cyklonowy wytrzeć do wiadra na śmieci. ❼ Przy użyciu suchej ściery usunąć pozostałości kurzu i zanieczyszczeń.

### Osadzanie zespołu cyklonowego

Zespół cyklonowy nasadzić na urządzenie w taki sposób, aby obie strzałki obu elementów składowych znalazły się naprzeciw siebie. ❷ Obrócić zespół cyklonowy w kierunku ruchu wskazówek zegara celem zablokowania go. ❸ Włókninę filtra nasadzić na zespół cyklonowy tak, aby uszczelnienie skierowane było od urządzenia. ❹ Obrócić włókninę filtra w kierunku ruchu wskazówek zegara celem zablokowania jej. ❺ Nieco przechylny pojemnik na kurz osadzić na urządzeniu. ❻ Nacisnąć pojemnik na kurz w kierunku uchwytu celem zablokowania go.

### Wymywanie i czyszczenie walca szczotkowego

❶ W razie potrzeby odblokować ssawkę podłogową i wyciągnąć ją z rury ssącej (rys. 4). ❷ Przesunąć w bok znajdującą się w dolnej części ssawki podłogowej blokadę szczotki (rys. 20). ❸ Wyciągnąć walec szczotkowy ze ssawki podłogowej (rys. 21). ❹ Z walca szczotkowego oraz ssawki podłogowej usunąć zanieczyszczenia i włosy. Ewentualnie użyć do tego ostrożnie nożyczek.

### Wyposażenie dodatkowe

- Higieniczny filtr wydmuchiwanego powietrza - 0698002 (rys. 22/A)
- Walec szczotkowy - 0698413 (rys. 22/B)
- Separator z filtrem - 0698401 (rys. 22/C)
- Pojemnik na kurz komplet - 0698405 (rys. 22/D)
- Uchwyt ścienny - 0698011 (rys. 22/E)
- Adapter sieciowy - 0698003 (rys. 22/F)
- Akumulator - 0698004 (rys. 22/G)

### Rozwiązywanie problemów

Przed skontaktowaniem się z naszym serwisem klienta lub przesłaniem urządzenia do serwisu firmy Dirt Devil można zapoznać się ze znajdującymi się w obszarze serwisowym naszej strony internetowej dodatkowymi wskazówkami pozwalającymi na rozwiązanie i usunięcie problemu:

[www.dirtdevil.de/service](http://www.dirtdevil.de/service)

#### OSTRZEŻENIE!

Przed przystąpieniem do ustalania przyczyny występujących problemów wyłączyć urządzenie. Zabrania się użytkowania niesprawnego urządzenia, adaptera sieciowego lub niesprawnego akumulatora.

## Mnohokrát děkujeme!

Těší nás, že jste se rozhodli pro výrobek Dirt Devil. Přejeme vám mnoho spokojenosti s tímto přístrojem a děkujeme vám za jeho zakoupení!

Další informace o vašem výrobku najdete v tomto návodu k obsluze a na našem webu [www.dirtdevil.de](http://www.dirtdevil.de). Náš servisní tým je vám k dispozici prostřednictvím kontaktních údajů uvedených na straně 2.

## Technické údaje

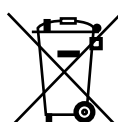
<b>Druh přístroje:</b>	Ruční akumulátorový vysavač 2v1
<b>Název modelu, model:</b>	Cavalier, DD698-X (X=1...9)
<b>Akumulátor:</b>	lithium-iontový (21,6 V)
<b>Max. doba provozu:</b>	cca 24 minut
<b>Max. doba nabíjení:</b>	cca 5,5 hodiny
<b>Síťový adaptér:</b>	vstup: AC 100-240 V; 500 mA; 50/60 Hz výstup: DC 26 V; 400 mA
<b>Objem zásobníku na prach:</b>	0,4 l
<b>Výkon:</b>	150 W (jmenovitý)

## Ochrana životního prostředí a likvidace

► Před likvidací z přístroje vyjměte akumulátor, > „Odstranění akumulátoru“ na straně 59, a akumulátor a přístroj zlikvidujte odděleně.



Přístroj, akumulátor a nabíječka se nesmí likvidovat společně s komunálním odpadem.



Přístroj, nabíječku a akumulátor odevzdejte zvlášť k likvidaci v příslušných sběrnách.

Li-ion

## Záruka

Pokud jste přístroj zakoupili jako spotřebitel v rámci Evropské unie, platí jako minimální standard záruky příslušná implementace směrnice EU 2011/83/EU do národního právního řádu. V zemích mimo EU platí minimální nároky ze záruky platné v dané zemi. Záruka se nevztahuje na baterie a akumulátory, které vykazují vady resp. jejichž životnost se zkrátila v důsledku běžného opotřebení nebo neodborné manipulace.



V souvislosti s neustálým zdokonalováním našich výrobků si vyhrazujeme právo na technické a vzhledové změny.

© Royal Appliance International GmbH

## BEZPEČNOSTNÍ POKYNY

### k návodu k obsluze

Přečtěte si celý návod k obsluze ještě předtím, než začnete s přístrojem pracovat. Pečlivě si uložte tento návod k obsluze. Pokud přístroj předáte třetí osobě, přiložte k němu také tento návod k obsluze. Nedodržování pokynů uvedených v tomto návodu k obsluze může způsobit těžká zranění nebo škody na přístroji. Za škody, které vzniknou nerespektováním pokynů uvedených v tomto návodu k obsluze, neručíme.

Důležité pokyny mimo tuto kapitolu jsou označeny následovně:



#### VÝSTRAHA!

Varuje před nebezpečím pro vaše zdraví a poukazuje na možná rizika zranění.



#### POZOR!

Poukazuje na hrozící poškození přístroje nebo jiných předmětů.

#### UPOZORNĚNÍ

Zdůrazňuje tipy a informace.

Tento návod k obsluze si můžete také kdykoli stáhnout z našeho webu:

**[www.dirtdevil.de](http://www.dirtdevil.de)**

### k určitým skupinám osob

- Tyto přístroje mohou používat děti od 8 let a osoby se sníženými fyzickými, smyslovými nebo duševními schopnostmi nebo s nedostatkem zkušeností a/nebo znalostí, pokud jsou pod dohledem nebo pokud byly poučeny o bezpečném používání přístroje a porozuměly rizikům, které z něj vyplývají.
- Čištění a uživatelskou údržbu nesmí provádět děti bez dozoru. Děti si s přístrojem nesmí hrát.
- Obalové materiály a malé části se nesmí používat na hraní. Hrozí nebezpečí udušení.
- Přístroj, síťový adaptér a kabel síťového adaptéru udržujte v případě, že jsou zapnuté, zapojené do zásuvky nebo se chladí, mimo dosah dětí mladších 8 let.

### k napájení elektrickým proudem

Přístroj se nabíjí elektrickým proudem.

Obecně tak hrozí riziko úderu elektrickým proudem.

Dbejte proto následujících pokynů:

- Nikdy neberte akumulátor ani síťový adaptér do mokrých rukou. Přístroj, akumulátor ani síťový adaptér nikdy neponořujte do vody nebo do jiné kapaliny.
- Při vytahování síťového adaptéru ze zásuvky tahejte vždy přímo za síťový adaptér. Nikdy netahejte za kabel síťového adaptéru.
- Dbejte na to, aby kabel síťového adaptéru nebyl nikde skřípnutý, ohnutý, přejetý a aby se nemohl dostat do kontaktu se zdroji horka.



- K nabíjení akumulátoru používejte pouze dodaný síťový adaptér.

- Před použitím zkontrolujte kabel síťového adaptéru, zda není poškozený. V žádném případě nepoužívejte síťový adaptér s poškozenou zástrčkou nebo poškozeným kabelem. Síťový adaptér zapojujte pouze do zásuvek, jejichž elektrické napětí odpovídá údaji na síťovém adaptéru.

- Před zahájením čištění nebo údržby přístroje se přesvědčte, že je přístroj vypnutý a že není připojený síťový adaptér.

### **k rotačnímu kartáčovému válci**

Kartáčový válec v podlahové hubici se otáčí vysokou rychlostí. Z toho plynou různá nebezpečí pro lidi, zvířata a předměty:

- Nikdy nevysávejte lidi, zvířata ani rostliny. Části těla a oděvu udržujte v bezpečné vzdálenosti od pohybujících se částí a otvorů spuštěného přístroje. V opačném případě mohou být vtaženy dovnitř a způsobit poranění.

- Před stažením nebo nasazením podlahové hubice, jakož i před jejím otevřením nebo čištěním vypněte přístroj.

- Nepřejíždějte přes žádné kabely, vedení apod., protože by se mohly v rotujícím kartáčovém válci zachytit a poškodit.

- Rotační kartáčový válec udržujte v bezpečné vzdálenosti od veškerých choulostivých povrchů. V opačném případě může dojít k jejich poškození. Dodržujte pokyny pro čištění a ošetřování od výrobce.

- Rotační kartáčový válec také udržujte v bezpečné vzdálenosti od záclon, závěsů, dlouhých třásní apod. Může dojít ke vtažení nebo poškození těchto předmětů.

### **k akumulátoru**

Při nesprávném zacházení s akumulátory hrozí nebezpečí zranění.

- K nabíjení akumulátoru používejte pouze dodanou nabíječku.

- Nikdy akumulátor nezkratujte, tzn. nikdy se nedotýkejte obou pólů současně, zvláště ne elektricky vodivými předměty.

- Akumulátor v žádném případě nerozebírejte, nedeformujte jej a nevystavujte vysokým teplotám.

- Při nesprávném zacházení může z akumulátoru vytékat kapalina. Zabraňte kontaktu s kapalinou.

- Pokud jste přesto přišli do kontaktu s vystupující kapalinou, opláchněte ji velkým množstvím vody a vyhledejte lékařskou pomoc.

- Po skončení životnosti přístroj včetně akumulátoru zlikvidujte výhradně ekologicky a tak, jak je popsáno,

> „Ochrana životního prostředí a likvidace“ na straně 55.

## při poškození přístroje

V případě poškození přístroje, síťového adaptéru nebo kabelu síťového adaptéru musí být provedena výměna výrobcem nebo jeho zákaznickým servisem či podobně kvalifikovanou osobou, aby se předešlo ohrožení.

■ Poškozený přístroj předejte k opravě autorizované specializované firmě nebo zákaznickému servisu Dirt Devil, > „Mezinárodní služby“ na straně 2.

■ V žádném případě nepoužívejte vadný přístroj, vadný síťový adaptér, vadný kabel síťového adaptéru ani vadný akumulátor.

## ke správnému způsobu používání

Tento přístroj smí být používán pouze v domácnosti. Není vhodný pro profesionální využití. Přístroj použijte výhradně k vysávání lehce znečištěných, suchých tvrdých podlah, kobereců nebo nábytku. Jakékoli jiné použití přístroje se považuje za použití v rozporu se stanoveným účelem a je zakázané.

## Zvlášť je zakázáno:

- Vysávání:
  - lidí, zvířat, rostlin, nebo částí oděvů nacházejících se na těle  
→ vysoké riziko zranění!
  - žhavého popela, hořících cigaret, zápalek a snadno vznětlivých látek → nebezpečí požáru!
  - vody a jiných kapalin  
→ nebezpečí zkratu!
  - toneru (pro laserové tiskárny, kopírovačích zařízení atd.)  
→ nebezpečí požáru a výbuchu!
- Používání
  - v blízkosti výbušných nebo snadno vznětlivých látek → nebezpečí požáru a výbuchu!
  - venku → nebezpečí zničení deštěm a nečistotami!
  - neoriginálního příslušenství. Může mít negativní vliv na bezpečnost přístroje.
- Pokusy o opravu vlastními silami  
→ nebezpečí zranění a zániku nároku na bezplatnou výměnu!

## Přípravy

### Vybalení a montáž

❶ Zkontrolujte vybalený obsah z hlediska úplnosti (obr. 1, obr. 2 pro volitelné příslušenství). V případě, že zjistíte na přístroji poškození vzniklé při přepravě, nebo pokud něco chybí, obraťte se neprodleně na vašeho prodejce. ❷ Nasadte základní přístroj (obr. 1/1) na sací trubku (obr. 1/2, obr. 3) a spodní spojovací díl sací trubky do aretace podlahové hubice (obr. 4), až slyšitelně a citelně zaskočí.

#### UPOZORNĚNÍ:

Pokud budete chtít podlahovou hubici nebo sací trubku později znovu demontovat, zmáčknete odblokování dovnitř, čímž komponenty odjistíte. Následně komponenty rozpojte.

#### UPOZORNĚNÍ:

Postavte přístroj do rohu místnosti, položte jej na podlahu, nebo přístroj umístěte do nástěnného držáku (obr. 8), aby se nepřeklopil.

## Nabíjení akumulátoru



### VÝSTRAHA!

Nebezpečí požáru a výbuchu! K nabíjení akumulátoru používejte pouze dodaný síťový adaptér.

❶ Kabel síťového adaptéru zapojte do nabíjecí přípojky přístroje (obr. 5). ❷ Síťový adaptér zapojte do zásuvky (obr. 6). → LED „ZAP/VYP“ svítí trvale červeně a signalizuje proces nabíjení (obr. 7). ❸ Po maximálně 5,5 hodinách přejde LED „ZAP/VYP“ z červené na zelenou barvu. → Akumulátor je nyní nabitý. ❹ Vytáhněte síťový adaptér ze zásuvky (úspora elektřiny) a kabel síťového adaptéru z přístroje.

## Montáž nástěnného držáku

❶ Nasadte rukojeť přístroje do nástěnného držáku (obr. 8). ❷ Umístěte přístroj s nástěnným držákem ke stěně tak, aby podlahová hubice dosedala svou plochou na podlahu. ❸ Tužkou vyznačte otvory k vyvrtání. ❹ Vyvrtejte otvory. ❺ Vyjměte nástěnný držák z rukojeti a pomocí vhodných upevňovacích prostředků jej přišroubujte ke stěně. ❻ Na otvory nasadte krytky.

## Zapnutí/vypnutí přístroje

#### UPOZORNĚNÍ:

Pokud LED „ZAP/VYP“ (obr. 7) bliká červeně, znamená to nízký stav akumulátoru a přístroj se během 20 sekund vypne. Abyste mohli přístroj znovu používat, je třeba jej plně nabít > „Nabíjení akumulátoru“ na straně 59.

- ▶ K zapnutí přístroje stiskněte tlačítko ZAP/VYP na rukojeti a podržte je stisknuté (obr. 9/1).
  - Spustí se motor. LED „ZAP/VYP“ svítí zeleně.

#### UPOZORNĚNÍ:

Tlačítko ZAP/VYP můžete zablokovat, aby přístroj zůstal trvale zapnutý (obr. 9/2). Nezapomeňte zablokování po skončení úklidu uvolnit.

- ▶ K vypnutí přístroje pusťte tlačítko ZAP/VYP (obr. 9/1).
  - Přístroj se vypne. LED „ZAP/VYP“ zhasne.

## Vysávání podlah nebo nábytku

❶ Podle potřeby a rozsahu dodávky namontujte některou z následujících hubic:

#### UPOZORNĚNÍ:

Hubice je možné nasadit také přímo na hrdlo základního přístroje. (obr. 10+19).

- kombinovaná podlahová hubice s možností zapnutí rotačního kartáče na tvrdé podlahy a koberce (obr. 1/3)



### POZOR!

Ujistěte se, že podklad bez újmy odolá síle rotačního kartáče.

- šetrný kartáč na parkety (obr. 2/D)
- kombinovaná hubice 3v1 (štěrbínová hubice, hubice na nábytek a hubice na čalounění) (obr. 1/4)
- dlouhá flexibilní štěrbinová hubice (obr. 2/A)
- prodloužený flexibilní kartáč na nábytek (obr. 2/B)
- ❷ Zapněte přístroj. ❸ Vysajte podlahu nebo nábytek.
- ❹ V případě potřeby zapněte resp. vypněte rotační kartáčový válec kombinované podlahové hubice tlačítkem na horní straně přístroje (obr. 7/1).
- ❺ Vypněte přístroj.

## Údržba přístroje

### Odstranění akumulátoru

❶ Zmáčkněte a podržte aretaci akumulátoru, aby se odblokovala. ❷ Vytáhněte akumulátor z přístroje (obr. 12).

### Vyprázdnění zásobníku na prach

❶ Pomocí odblokování na hrdle uvolněte základní přístroj ze sací trubky nebo z nasazených hubic (obr. 3). ❷ Podržte přístroj se zásobníkem na prach co nejnižší nad odpadkovým košem. ❸ Zmáčkněte zajištění víka zásobníku na prach (obr. 13). → Víko zásobníku na prach se odklopí dolů a prach vypadne ven.

### Čištění filtru

#### UPOZORNĚNÍ:

Abyste zůstal zachován sací výkon, měli byste přístroj a filtr pravidelně čistit.

❶ Stiskněte tlačítko pro odblokování filtru na zadní straně přístroje. ❷ Vytáhněte držák filtru z přístroje (obr. 14). ❸ Vytáhněte filtr z držáku (obr. 15). ❹ Vyklepejte filtr a držák nad odpadkovým košem. ❺ Filtr vypláchněte pod tekoucí vodou (max. 40 °C). ❻ Předtím než filtr a držák znovu nasadíte do přístroje, nechte filtr min. 24 hodin schnout.

### Čištění cyklónové jednotky

❶ Vyprázdňte zásobník na prach, > „Vyprázdnění zásobníku na prach“ na straně 60. ❷ Zmáčkněte a podržte odjištění zásobníku na prach na spodní straně přístroje (obr. 16 /1). ❸ Sklopte zásobník na prach směrem k hrdlu pro sací trubku a stáhněte jej dolů (obr. 16). ❹ Otočte filtrační rouno proti směru hodinových ručiček a vytáhněte je z cyklónové jednotky směrem dolů (obr. 17). ❺ Otočte cyklónovou jednotku proti směru hodinových ručiček a vytáhněte ji z směrem dolů z přístroje (obr. 18). ❻ Filtrační rouno a cyklónovou jednotku vyklepejte nad odpadkovým košem. ❼ K odstranění zbylého prachu a nečistot použijte suchý hadr.

### Nasazení cyklónové jednotky

❶ Nasadte cyklónovou jednotku na přístroj tak, aby souhlasily obě šipky na obou komponentech. ❷ Otočte cyklónovou jednotku ve směru hodinových ručiček, aby zapadla. ❸ Nasadte filtrační rouno s těsněním na cyklónovou jednotku odvráceně od přístroje. ❹ Otáčením ve směru hodinových ručiček filtrační rouno zajištěte. ❺ Nasadte zásobník na prach s mírným sklonem na přístroj. ❻ K odblokování zásobníku na prach jej zatlačte směrem k rukojeti.

### Odstranění a čištění kartáčového válce

❶ Odblokujte příp. podlahovou hubici a vytáhněte ji ze sací trubky (obr. 4). ❷ Posuňte aretaci kartáče na spodní straně podlahové hubice na stranu (obr. 20). ❸ Vytáhněte kartáčový válec z podlahové hubice (obr. 21). ❹ Z podlahové hubice a kartáčového válce odstraňte nečistoty a vlasy. Můžete si případně opatrně pomoci nůžkami.

### Příslušenství

- hygienický výfukový filtr - 0698002 (obr. 22/A)
- kartáčový válec - 0698413 (obr. 22/B)
- separátor s filtrem - 0698401 (obr. 22/C)
- zásobník na prach, kompletní - 0698405 (obr. 22/D)
- držák na stěnu - 0698011 (obr. 22/E)
- síťový adaptér - 0698003 (obr. 22/F)
- akumulátor - 0698004 (obr. 22/G)

### Řešení problémů

Předtím než kontaktujete náš zákaznický servis nebo odešlete přístroj do servisu Dirt Devil, najdete spoustu doplňujících informací k řešení a odstraňování problémů v servisní sekci našeho webu:

[www.dirtdevil.de/service](http://www.dirtdevil.de/service)

#### VÝSTRAHA!

Než začnete hledat příčinu problému, přístroj nejprve vypněte. V žádném případě nepoužívejte vadný přístroj, vadný síťový adaptér ani vadný akumulátor.

## Köszönjük!

Örülünk, hogy egy Dirt Devil termék megvásárlása mellett döntött. Köszönjük a vásárlását és kívánjuk, hogy sok öröme legyen a készülékkel!

A termékhez további információkat a jelen használati utasításban és a [www.dirtdevil.de](http://www.dirtdevil.de) internetes oldalon talál. A szervizcsapatunk a 2. oldalon található kapcsolat adatok alatt érhető el.

## Műszaki adatok

<b>Készülékfajta:</b>	2 az 1-ben akkumulátoros kézi porszívó
<b>Modellnév; modell:</b>	Cavalier, DD698-X (X=1...9)
<b>Akkumulátor:</b>	Li-ion (21,6 V)
<b>Max. üzemidő:</b>	kb. 24 perc
<b>Max. töltési idő:</b>	kb. 5,5 óra
<b>Hálózati adapter:</b>	Bemenet: AC 100-240 V; 500 mA; 50/60 Hz Kimenet: DC 26 V; 400 mA
<b>Portartály térfogat:</b>	0,4 l
<b>Teljesítmény:</b>	150 W (névleges)

## Környezetvédelem és ártalmatlanítás

► Ha a készüléket ártalmatlanítani akarja, távolítsa el az akkumulátort, > „Akkumulátor eltávolítása” a 66 oldalon, és végezze el a készülék és az akkumulátor ártalmatlanítását egymástól elkülönítve.



A készülék, akkumulátor és a töltő-készülék nem dobható a háztartási szemétkébe.



A készüléket és a töltő készüléket elkülönítve juttassa el a megfelelő gyűjtőhelyre.

Li-ion

## Szavatosság

A szavatossági minimumként a 2011/83/EK irányelv mindenkor, nemzeti jogba átültetett szabálya érvényes, amennyiben a terméket a Fogyasztó az Európai Unió területén szerezte be. A nem EU tagországokban az adott ország minimális szavatossági előírásai érvényesek. Kivételt képeznek ez alól az elemek és akkumulátorok, amelyek normál elhasználódás vagy szakszerűtlen kezelés következtében mentek tönkre illetve csökkent le az élettartamuk.



Műszaki és formai változtatások jogát a folyamatos termékfejlesztések során fenntartjuk magunknak.

© Royal Appliance International GmbH

## BIZTONSÁGI ELŐÍRÁSOK

### a használati utasítás használatához

Csak akkor kezdjen dolgozni a készülékkel, ha már végig elolvasta a használati utasítást. Jól őrizze meg a használati utasítást. Amennyiben továbbadja a készüléket, a használati utasítást is adja át. A használati utasítás be nem tartása súlyos sérülésekhez vagy a készülék károsodásához vezethet. Nem vállalunk felelősséget azokért a károkért, amelyek a használati utasítás be nem tartásából keletkeztek.

Ezen a fejezeten kívüli tudnivalókat az alábbiakkal jelöltük:



#### FIGYELMEZTETÉS!

Az egészséget fenyegető veszélyekre figyelmeztet és mutatja a lehetséges sérülések kockázatait.



#### FIGYELEM!

A készüléket vagy más tárgyakat fenyegető veszélyekre hívja fel a figyelmet.

#### MEGJEGYZÉS:

Kiemeli a tanácsokat és tudnivalókat.

Ezt a használati utasítást bármikor letöltheti az internetes oldalunkról:

**[www.dirtdevil.de](http://www.dirtdevil.de)**

### személyek bizonyos csoportjaihoz

■ Ezeket a készülékeket csak 8 évnél idősebb gyermekek kezelhetik és csökkentett fizikai, érzékelési vagy szellemi képességű vagy szükséges tapasztalattal és / vagy tudással nem rendelkező személyek csak felügyelet

mellett, a biztonságos kezelésre való kioktatás és a veszélyek megismerése után használhatják.

- A tisztítást és a felhasználói karbantartást nem végezhetik gyermekek, felügyelet nélkül. Gyermekeknek a készülékkel játszani tilos.
- A csomagolóanyagokkal és kisebb tartozékaival nem szabad játszani. Fulladásveszély.
- A 8 évnél fiatalabb gyermekeket a készülettől és a hálózati adaptertől valamint a hálózati adapter kábeltől távol kell tartani, ameddig ezek bekapcsolva vannak, a villamos hálózathoz csatlakoznak vagy éppen lehűlnék.

### az áramellátáshoz

A készülék töltése elektromos árammal történik. Ilyenkor fennáll az áramütés veszélye.

Ezért ügyeljen a következőkre:

- Soha ne fogja meg az akkumulátort vagy a hálózati adaptert nedves kézzel. Soha ne merítse a készüléket, akkumulátort és a hálózati adaptert vízbe vagy más folyadékba.
- Ha a hálózati adaptert ki akarja húzni a csatlakozó aljzatból, mindig közvetlenül az adaptert fogja meg. Soha ne húzza ki a hálózati adapter a kábelnél fogva.
- Ügyeljen arra, hogy a hálózati adapter kábele ne törjön meg, ne csípődjön be, ne hajtsanak át rajta vagy ne érintkezessen hőforrásokkal.

- Csak a készülékkel együtt szállított hálózati adaptert használja az akkumulátor töltéséhez.

- Használat előtt ellenőrizze a hálózati adapter kábel sértetlenségét. Soha ne használjon egy hálózati adaptert, amelynek csatlakozója vagy kábele megrongálódott. A hálózati adaptert mindig olyan aljzathoz csatlakoztassa, amely a hálózati adapteren megadott elektromos feszültséget szolgáltatja.

- Mielőtt megkezdéné a készülék tisztítását vagy karbantartását, biztosítsa, hogy a készülék kikapcsolt állapotban legyen és a hálózati adapter ne legyen csatlakoztatva.

### **a forgó kefehengerhez**

A kefehenger a padlótisztító fejben magas fordulatszámmal forog. Ez emberekre, állatokra és tárgyakra különböző veszélyek forrása lehet:

- Soha ne használja emberek, állatok vagy növények porszívásához. Tartsa távol a testrészeket és a ruhadarabokat a működő készülék mozgó részeitől és nyílásaitól. Ellenkező esetben ezeket a kefehenger behúzhatja és sérülést okozhat.

- Mielőtt a padlótisztító fejet lehúzza vagy feldugja valamint kinyitja vagy tisztítja, kapcsolja ki a készüléket.

- Ne tolja át kábel, vezetékek felett, mert a forgó kefehengerbe ezek belegabalyodhatnak és ezáltal megsérülhetnek.

- Tartsa távol a forgó kefehengert minden érzékeny felülettől. Ellenkező esetben ezek károsodhatnak. Tartsa be a gyártók tisztítási- és ápolásra vonatkozó utasításait.

- Tartsa ugyanúgy távol a forgó kefehengert függönyöktől, hosszú rojtoktól és hasonló tárgyaktól. Ezeket a tárgyakat a kefe behúzhatja és károsíthatja.

### **akkumulátorhoz**

Az akkumulátor helytelen kezelése sérülést okozhat.

- Csak a készülékkel együtt szállított töltőkészüléket használja az akkumulátor töltéséhez.

- Soha ne zárja rövidre az akkumulátort, vagyis ne érintse meg egyidejűleg az akkumulátor pólusait elektromosan vezető eszközökkel.

- Soha ne szerelje szét az akkumulátort és ne tegye ki magas hőmérsékletnek.

- Szakszerűtlen használat esetén az akkumulátorból folyadék szivároghat ki. Kerülje a folyadékkal való érintkezést.

- Amennyiben ennek ellenére a kifolyt folyadékkal érintkezésbe került, azonnal mossa le sok vízzel és forduljon orvoshoz.

- Az elhasználadott készüléket az akkumulátorral együtt a környezetvédelmi előírásoknak megfelelően és a leírt módon helyezze a hulladékba,

> „Környezetvédelem és ártalmatlanítás“ a 61 oldalon.

## hibás készülék esetén

Amennyiben a hálózati adapter vagy a hálózati adapter kábele megsérült, a veszély elkerülése érdekében a gyártóval, annak vevőszolgálatával, vagy egy hasonló szak-képzettséggel rendelkező személlyel ki kell cseréltetni.

■ Adja le javításra a hibás készüléket egy jogosultsággal rendelkező szakvállalatnak vagy a Dirt Devil vevőszolgálatánál > „International Services“ a 2 oldalon.

■ Soha ne használjon egy meghibásodott készüléket, egy meghibásodott hálózati adaptert, egy meghibásodott hálózati adapter kábelt vagy egy meghibásodott akkumulátort.

## a rendeltetészerű használatához

A készülék csak a háztartásban használható. Ipari célú használatra nem alkalmas. Használja a készüléket kizárólag kevésbé szennyezett, száraz kemény padlók, szőnyegek vagy garnitúrák tisztításához. Minden más jellegű használat nem rendeltetészerűnek minősül és tilos.

## Különösen tilos:

- Az alábbiak porszívózása:
  - emberek, állatok, növények vagy az emberi testen található ruhadarabok → Sérülés kockázata magas!
  - izzó hamu, égő cigaretta, gyufák, és könnyen gyulladó anyagok → Tűzveszély!
  - víz és egyéb más folyadékok → Rövid zárlat veszély!
  - toner por (lézernyomtatóból, másológépből, stb.) → Tűz- és robbanásveszély!
- A használat:
  - robbanásveszélyes vagy gyúlékony anyagok közelében → Tűz- és robbanásveszély!
  - a szabadban → A készülék esőtől és szennyeződéstől tönkre mehet!
  - nem eredeti tartozékokkal. Ez befolyásolhatja a készülék biztonságos használatát.
- Sajátkezű javítási beavatkozások → Sérülésveszély és az ingyenes pótlásra való igény megszűnése!!



## Előkészületek

### Kicsomagolás és szerelés

❶ Ellenőrizze a tartalom teljességét a kicsomagolás után (1. ábra, 2. ábra opcionális tartozékokhoz). Amennyiben szállításból eredő sérülést észlel, forduljon haladéktalanul az eladóhoz. ❷ Dugja az alapkészüléket a (1/1. ábra) a szívócsőre (1/2. ábra, 3. ábra) és a szívócső alsó összekötő elemét a padlótisztító fej rögzítésébe (4. ábra), ameddig ez jól hallhatóan és érezhetően bepattan.

#### MEGJEGYZÉS:

Ha a padlótisztító fejet vagy a szívócsövet később ismét le akarja szerelni, nyomja be a kioldót és ezzel reteszelve ki a két alkatrészt. Ezt követően húzza ki egymásból az alkatrészeket.

#### MEGJEGYZÉS:

Állítsa a készüléket egy falakkal határolt sarokba, fektesse le a padlóra vagy dugja a készüléket a fali tartóra (8. ábra), hogy ne billenjen el.

## Akkumulátor töltése



### FIGYELMEZTETÉS!

Tűz- és robbanásveszély! Csak a készülékkel együtt szállított hálózati adaptert használja az akkumulátor töltéséhez.

❶ Dugja a hálózati adaptert a készülék töltő csatlakozójába (5. ábra). ❷ Dugja a hálózati adaptert egy aljzatba (6. ábra). → A LED „BE/KI” folyamatosan pirosan világít és jelzi a töltési folyamatot (7. ábra). ❸ Max. 5,5 óra után a LED „BE/KI” zöldre vált át. → Az akkumulátor feltöltődött. ❹ Húzza ki a hálózati adaptert a csatlakozó aljzataból (áram megszakítás) és a hálózati adapter kábelt a készülékből.

## Fali tartó szerelése

❶ Dugja a készülék fogantyúját a fali tartóra (8. ábra). ❷ Helyezze a készüléket a fali tartóval úgy a falra, hogy a padlótisztító fej a padlón legyen. ❸ Jelölje meg a lyukakat a furatokhoz egy ceruzával. ❹ Fúrja ki a lyukakat. ❺ Vegye le a fali tartót a fogantyúról és csavarozza megfelelő rögzítő eszközökkel a falra. ❻ Helyezze a takarásokat a lyukakra.

## Készülék be-/kikapcsolása

### MEGJEGYZÉS:

Ha a LED „BE/KI» (7. ábra) pirosan villog, az akkumulátor töltése alacsony és a készülék 20 másodpercen belül kikapcsol. A készülék újra használatához töltsse fel teljesen az akkumulátort. > „Akkumulátor töltése” a 65. oldalon.

- ▶ A készülék bekapcsolásához nyomja meg és tartsa nyomva a BE-/KI-gombot a fogantyún (9/1. ábra).
  - A motor beindul. A LED „BE/KI” zölden világít.

### MEGJEGYZÉS:

A BE-/KI-gomb reteszeltető is a megnyomott állapotban amellyel a készülék folyamatosan bekapcsolt állapotban marad (9/2. ábra). Ne felejtse el a reteszeltetést a tisztítás elvégzése után kioldani.

- ▶ A készülék kikapcsolásához engedje fel a BE-/KI-gombot (9/1. ábra).
  - A készülék kikapcsol. A LED „BE/KI” kialszik.

## Padló és bútor porszívózása

❶ Szereljen fel igény szerint és szállított tartozékoktól függően az alábbi fejek közül egyet:

### MEGJEGYZÉS:

A fejeket közvetlenül az alapkészülékre lehet csatlakoztatni. (10+19. ábra).

- Kombi-patlótisztító fej bekapcsolható forgó kefével kemény padlóhoz és szőnyegekhez (1/3. ábra).



### FIGYELEM!

Biztosítsa, hogy a forgó kefével való tisztítás ne okozza a tisztítandó felület károsodását.

- Padló kímélő parketta kefe (2/D. ábra)
- 3 az 1-ben kombinált tisztító fej (fuga-, bútor- és kárpittisztító fej) (1/4. ábra)
- Hosszú, rugalmas fugatisztító fej (2/A. ábra)
- Hosszabbított rugalmas bútorkefe (2/B. ábra)
- ❷ Kapcsolja be a készüléket. ❸ Porszívózza le a padlót vagy a bútordarabot. ❹ Igény szerint kapcsolja be ill. ki a kombinált padlótisztító fejen a kefehengert a készülék felső részén található kapcsolóval (7/1. ábra). ❺ Kapcsolja ki a készüléket.

## A készülék karbantartása

### Akkumulátor eltávolítása

1 Nyomja meg és tartsa nyomva az akkumulátor rögzítését a kioldáshoz. 2 Húzza ki az akkumulátort a készülékből (12. ábra).

### Portároló tartály kiürítése

1 A kioldó gomb segítségével a csatlakozó csonkon oldja le az alapkészüléket a szívócsőről vagy a felszerelt tisztító fejről (3. ábra). 2 Tartsa a készüléket a portartállyal egy hulladéktároló vödör fölé. 3 Nyomja meg a portároló fedél kioldó gombját (13. ábra). → Portároló fedél lefelé billen és a por kihullik.

### A szűrő tisztítása

#### MEGJEGYZÉS:

Hogy a szívási teljesítmény megmaradjon, a készüléket és a szűrőt rendszeresen kell tisztítani.

1 Nyomja meg a szűrőt kioldó gombot a készülék hátoldalán. 2 Húzza ki a szűrőtartót a készülékből (14. ábra). 3 Húzza ki a szűrőt a tartójából (15. ábra). 4 Porolja ki a szűrőt és a tartót ütögetéssel egy hulladéktároló vödör felett. 5 Öblítse ki a szűrőt folyó vízzel (max. 40 °C). 6 Hagyja a szűrőt min. 24 órát száradni mielőtt a szűrőt és a tartót ismét a készülékbe helyezi.

### A ciklon egység tisztítása

1 Üritse ki a portartályt, > „Portároló tartály kiürítése” a 66 olbalon. 2 Nyomja meg a portartály kioldó gombot a készülék alsó oldalán és tartsa nyomva (16./1. ábra). 3 Billentse a portartályt a szívócső csatlakozója irányába és húzza le lefelé (16. ábra). 4 Fordítsa el a szűrőbetétet az órajáráásával ellentétes irányba és húzza le lefelé a ciklonegységről (17. ábra). 5 Fordítsa el a ciklonegységet az órajáráásával ellentétes irányba és húzza le lefelé a készülékről (18. ábra). 6 Porolja ki a szűrőbetétet és a ciklonegységet ütögetéssel egy hulladéktároló vödör felett. 7 Használjon egy száraz kendőt a maradék por és szennyeződés eltávolításához.

### Ciklonegység behelyezése

1 Dugja a ciklonegységet a készülékre úgy, hogy mindkét egységen található nyílak helyzete egybeessen. 2 Fordítsa el a ciklonegységet az órajáráásával azonos irányba addig, amíg az a helyére bepattan. 3 Dugja a szűrőbetétet a tömítéssel a készüléktől elfelé fordítva a ciklonegységre. 4 Fordítsa el a szűrőbetétet az órajáráásával azonos irányba addig, amíg az a helyére bepattan. 5 Helyezze a portartályt kissé megdöntve a készülékre. 6 Bereteszéshez nyomja meg a portartályt a fogantyú felé.

### Kefehenger eltávolítása és tisztítása

1 Oldja ki adott esetben a padlótisztító fej reteszelését és húzza ki ezt a szívócsőből (4. ábra). 2 Tolja a kefehengert a padlótisztító fej alsó oldalán oldalra (20. ábra). 3 Emelje ki a kefehengert a padlótisztító fejből (21. ábra). 4 Távolítsa el a szennyeződések és a szőrszálakat a padlótisztító fejből és a kefehengerből. Használjon ehhez óvatosan egy olló eltávolításként.

### Tartozékok

- Higiénikus kifújó szűrő - 0698002 (22/A. ábra).
- Kefehenger - 0698413 (22/B. ábra).
- Leválasztó szűrővel - 0698401 (22/C. ábra)
- Portartály komplett - 0698405 (22/D. ábra)
- Fali tartó - 0698011 (22/E. ábra).
- Hálózati adapter - 0698003 (22/F. ábra).
- Akkumulátor - 0698004 (22/G. ábra).

### Hibaelhárítás

Mielőtt a kapcsolatot a vevőszolgálatunkkal felveszi vagy a készüléket a Dirt Devil vevőszolgálathoz küldi, a weboldalunk szerviz részén sok kiegészítő tudnivalót talál a megoldáshoz és a hibaelhárításhoz: [www.dirtdevil.de/service](http://www.dirtdevil.de/service)

#### FIGYELMEZTETÉS!

Mielőtt hibakeresésbe kezdene, kapcsolja ki a készüléket. Soha ne használjon egy meghibásodott készüléket, egy meghibásodott hálózati adaptert vagy egy meghibásodott akkumulátort.

## Teşekkür ederiz!

Kararınızı bir Dirt Devil ürünü için vermenizden dolayı teşekkür ederiz. Cihazınızı iyi günlerde kullanmanızı dileriz ve satın aldığınız için teşekkür ederiz!

Satın aldığınız ürün ile ilgili daha fazla bilgiyi kullanma kılavuzunda yer alan web sitemiz [www.dirtdevil.de](http://www.dirtdevil.de) içerisinde bulabilirsiniz. Servis elemanlarımıza 2. Sayfada bulacağınız iletişim bilgilerinden erişebilirsiniz.

## Teknik Veriler

<b>Cihaz türü:</b>	2si 1 arada şarjlı el süpürgesi
<b>Model adı, model:</b>	Cavalier, DD698-X (X=1...9)
<b>Akü:</b>	Li-ion (21,6 V)
<b>Maks. işletim süresi:</b>	yakl. 24 dakika
<b>Maks. şarj süresi:</b>	yaklaşık 5,5 saat
<b>Güç adaptörü:</b>	Giriş: AC 100-240 V; 500 mA; 50/60 Hz Çıkış: DC 26 V; 400 mA
<b>Toz haznesi kapasitesi:</b>	0,4 l
<b>Güç:</b>	150 W (nominal)

## Çevreyi koruma ve imha etme

► Cihazı imha etmeden önce aküyü çıkarın, > „Akünün çıkarılması“ sayfa 72 aküyü ve cihazı birbirinden ayrı imha edin.



Cihazın, akünün ve şarj cihazının ev çöpü ile birlikte atılmaması gerekir.



Cihazı, şarj cihazını ve aküyü ayrı olarak imha etme için ilgili toplama yerlerine verin.

Li-ion

## Garanti kapsamı

Eğer cihazı Avrupa Birliği içinde tüketici olarak satın aldıysanız, asgari garanti standardı olarak, 2011/83/AT sayılı AB-Yönetmeliğinin, ilgili ulusal yasaya uyarlanması geçerlidir. AB üyesi olmayan ülkelerde, ilgili ülkede geçerli asgari garanti istemleri geçerlidir. Normal aşınma veya amaç dışı kullanım sebebiyle bozulan ya da kullanım süreleri kısalan piller ve aküler hariçtir.



Sürekli ürün iyileştirme kapsamında teknik değişiklik ve şekil değişikliği yapma hakkı saklıdır.

© Royal Appliance International GmbH

## GÜVENLİK TALİMATLARI

### Kullanım kılavuzuna dair

Cihazla çalışmaya başlamadan önce kullanım kılavuzunu tamamen okuyun. Kullanım kılavuzunu iyi muhafaza edin. Cihazı üçüncü kişilere verdiğinizde, bu Kullanma Talimatını da beraberinde verin. Bu kılavuzun dikkate alınmaması, ağır yaralanmalara veya cihazda hasarlara sebebiyet verebilir. Bu kullanım kılavuzunun dikkate alınmaması sebebiyle meydana gelen zararlar için herhangi bir sorumluluk üstlenmeyiz.

Bu bölümün dışında kalan önemli açıklamalar, aşağıdaki şekilde işaretlenmiştir:

#### UYARI!

Sağlığınız açısından söz konusu tehlikelere karşı uyarır ve olası yaralanma risklerine işaret eder.

#### DİKKAT!

Cihaza veya başka nesnelere yönelik olası tehlikelere dikkat çeker.

#### NOT

Önerileri ve bilgileri gösterir.

Bu kullanım kılavuzunu istediğiniz zaman web sitemizden indirebilirsiniz:

[www.dirtdevil.de](http://www.dirtdevil.de)

### Belirli kişi gruplarına dair

■ Bu cihazlar, gözlemlenmeleri veya cihazın güvenli kullanımına ilişkin bilgilendirilmeleri ve buradan doğan tehlikeleri anlamaları halinde 8 yaş ve daha büyük çocuklar ve düşük fiziksel, duyuşsal veya mental yete-

neklere sahip kişiler veya kullanım deneyimi ve/veya bilgisi olmayan kişiler tarafından kullanılabilir.

- Temizlik ve bakım işlerinin gözetim altında olmadan çocuklar tarafından yapılması yasaktır. Çocukların cihazla oynaması yasaktır.
- Ambalaj malzemesi ve küçük parçalar oyun amaçlı kullanılmamalıdır. Aksi takdirde havasız kalarak boğulma riski bulunmaktadır.
- 8 yaşından küçük çocuklar cihaz çalıştığı sürece, prize takılı durumdayken veya soğuma esnasında cihazdan, güç adaptöründen ve güç adaptörü kablosundan uzak tutulmalıdır.

### Elektrik beslemesine dair

Cihaz elektrik akımıyla şarj olur. Prensipten olarak elektrik çarpması tehlikesi söz konusudur. Bu nedenle aşağıdaki hususlara dikkat edin:

- Aküyü ve güç adaptörünü asla ıslak ellerle ellemeyin. Cihazı, aküyü ve güç adaptörünü asla suya veya başka sıvılara daldırmayın.
- Güç adaptörünü prizden çekerken, her zaman güç adaptöründen tutarak çekin. Asla güç adaptörünün kablosundan çekmeyin.
- Güç adaptörü kablosunun bükülmemesine, sıkışmamasına veya üzerine ağır nesnelerin konmamasına veya ısı kaynakları ile temas etmemesine dikkat edin.
- Aküyü şarj etmek için sadece birlikte teslim edilmiş olan güç adaptörünü kullanın.

■ Güç adaptörünün kablosunu kullanmadan önce olası hasarlara karşı kontrol edin. Fişi veya kablosu zarar görmüş güç adaptörünü asla kullanmayın. Güç adaptörünü sadece, güç adaptörünün üzerinde belirtilen elektrik gerilimine sahip prizlere bağlayın.

■ Cihazı temizlemeye veya bakımını yapmaya başlamadan önce, cihazın kapatıldığını ve güç adaptörünün prizden çekildiğinden emin olun.

### **Döner fırçalı silindire dair**

Yer başlığındaki fırçalı silindiri yüksek hızda çalışır. Bu yüzden insanlar, ev hayvanları ve nesnelere için tehlike söz konusudur:

■ Cihazı asla insanların, hayvanların veya bitkilerin üzerine tutmayın. Vücut uzuvlarınızı ve kıyafetlerinizi hareketli parçalardan ve cihazın açık kısımlarından uzak tutun. Aksi takdirde bunlar içeri çekilebilir ve yaralanmaya sebebiyet verebilir.

■ Yer başlığını çıkarmadan veya takmadan, açmadan veya kapamadan evvel cihazı kapatın.

■ Döner fırçaya dolanarak ve zarar verme tehlikesinden dolayı kabloların veya tellerin üzerinden geçmeyin.

■ Döner fırçalı silindiri bütün hassas yüzeylerden uzak tutun. Aksi takdirde yüzeylerde hasar meydana gelebilir. Üreticinin temizlik ve bakım açıklamalarını dikkate alın.

■ Döner fırçalı silindiri keza perdelere, örtülere, uzun püsküllere ve benzeri eşyalara da yaklaştırmayın. Aksi takdirde bu eşyalar içeri çekilir ve hasar görür.

### **Aküye dair**

Akülerin yanlış kullanımı halinde yaralanma tehlikesi söz konusudur.

■ Aküyü şarj etmek için sadece birlikte teslim edilmiş olan şarj cihazını kullanın.

■ Aküyü asla kısa devre yaptırmayın, yani hiçbir surette her iki kutba, özellikle elektrik ileten nesnelere aynı anda temas etmeyin.

■ Aküyü asla parçalarına ayırmayın, deforme etmeyin ve asla yüksek sıcaklıklara maruz bırakmayın.

■ Usulüne uygun olmayan kullanım durumunda aküden sıvı çıkabilir. Sıvıyla temas-tan kaçının.

■ Aküden akan sıvı ile cildinizin temas etmesi durumunda, sıvının temas ettiği kısmı bol su ile yıkayın ve bir doktora başvurun.

■ Yaşam döngüsü sonunda cihazı akü ile birlikte mutlaka çevreye uygun, > „Çevreyi koruma ve imha etme“ sayfa 67 bölümünde açıklandığı şekilde imha edin.

### **Arızalı cihazda**

Cihazın kendisi, güç adaptörü veya güç adaptörü kablosunun hasar görmesi halinde, tehlikelerin önlenmesi için üretici veya müşteri hizmetleri tarafından veya benzer yetkili bir kişi tarafından değiştirilmesi gerekir.

■ Arızalı bir cihazı tamir için yetkili satıcınıza veya Dirt Devil Müşteri Hizmetlerine, > „Uluslararası servisler“ sayfa 2 gönderin.

■ Kesinlikle arızalı bir cihazı, arızalı bir güç adaptörünü, arızalı bir güç adaptörü kablosunu ya da arızalı bir aküyü kullanmayın.

### **Amaca uygun kullanıma dair**

Cihaz sadece evde kullanılmalıdır. Ticari kullanım için uygun değildir. Cihaz sadece hafif kirli kuru sert zeminlerin veya halıların veya garnitürlerin temizlenmesi için kullanın. Her türlü farklı kullanım, amaca uygun olmayan kullanım olarak kabul edilir ve yasaktır.

### **Özellikle yasak olan hususlar:**

■ Aşağıdakilerin temizlenmesinde kullanılmamalıdır

- İnsanlar, hayvanlar, bitkiler vücut üzerinde bulunan giysiler  
→ Yüksek yaralanma riski!
- Kor halindeki kül, yanan sigaralar, kibritler ve hızlı tutuşan malzemeler  
→ Yangın tehlikesi!
- Su ve diğer sıvılar  
→ Kısa devre tehlikesi!
- Toner (Lazer yazıcılar, fotokopi cihazları vs.)  
→ Yangın ve patlama tehlikesi!

■ Kullanım

- Patlayıcı veya hızlı tutuşan maddelerin yakınında kullanılmamalıdır → Yangın ve patlama tehlikesi!
- Dışarda → Yağmur ve pislik yüzünden bozulma tehlikesi!
- Orjinal donanım kullanılmalıdır. Cihazın güvenliğini olumsuz yönde etkileyebilir.

■ Kendi başınıza buyruk tamiratlar

→ Yaralanma tehlikesi oluşur ve ücretsiz değiştirme hakkının kaybolmasına yol açar!

## Hazırlıklar

### Ambalajdan çıkarma ve montaj

❶ Ambalajı açtıktan sonra eksik bir kısım olup olmadığını kontrol edin (Res. 1, Res. 2 seçenekli donanım). Eğer taşımadan kaynaklanan bir zarar tespit ederseniz veya eksik bir parça varsa derhal satıcınıza başvurun. ❷ Süpürge gövdesini (Res. 1/1) emiş borusuna (Res. 1/2, Res. 3) ve emiş borusunun alt bağlantı parçasını, duyulur ve hissedilir biçimde yerine yerleşecek şekilde yer başlığının (Res. 4), kilitleme yerine takın.

#### NOT:

Daha sonra yer başlığını veya emiş borusunu çıkarmanız gerekiyorsa, kilit açma düğmesini içeri bastırarak ve bileşenleri birbirinden ayırın. Daha sonra bileşenleri çekerek çıkarabilirsiniz.

#### NOT:

Cihazın devrilmemesi için, duvarın köşesine dayayabilir, yere koyabilir veya cihazı duvar tutucusuna (Res. 8) yerleştirebilirsiniz.

### Akünün şarj edilmesi



#### UYARI!

Yangın ve patlama tehlikesi! Aküyü şarj etmek için sadece birlikte teslim edilmiş olan güç adaptörünü kullanın.

❶ Güç adaptörünü cihazın şarj bağlantı yerine takın (Res. 5). ❷ Güç adaptörünü bir prize takın (Res. 6). → „AÇMA/KAPAMA“ LED ışığı sürekli kırmızı yanar ve cihazın şarj durumunu gösterir (Res. 7). ❸ Azami 5,5 saat sonunda „AÇMA/KAPAMA“ LED ışığı yeşil ışığa geçer. → Artık akü şarj edilmiştir. ❹ Güç adaptörünü prizden (tasarruf için) ve güç adaptörü kablosunu cihazdan çekin .

### Duvar tutucusunun montajı

❶ Cihazın tutma sapını duvar tutucusunun üzerine takın (Res. 8). ❷ Yer başlığı zemin üzerinde duracak şekilde, cihazı duvar tutucusu ile birlikte duvara dayayın. ❸ Matkapla delinecek delikleri bir kalemle işaretleyin. ❹ Delikleri açın. ❺ Duvar tutucusunu tutma sapından çıkarın ve uygun tespit malzemeleri ile duvara vidalayın. ❻ Delik kapaklarını yerine takın.

## Cihazı çalıştırma/kapatma

#### NOT:

„AÇMA/KAPAMA“ LED ışığı (Res. 7) kırmızı yanar sönerse, akü seviyesi düşmüş demektir ve cihaz 20 saniye zarfında kapanır. Cihazı tekrar kullanabilmek için aküyü şarj edin > „Akünün şarj edilmesi“ sayfa 71.

- ▶ Cihazı çalıştırmak için tutma sapında bulunan AÇMA/KAPAMA düğmesine basın ve basılı tutun (Res. 9/1).  
→ Motor çalışır. „AÇMA/KAPAMA“ LED ışığı yeşil yanar.

#### NOT:

Cihazın sürekli çalışması için AÇMA/KAPAMA düğmesi kilitleyin (Res. 9/2). Temizlik işleri bittikten sonra kilidi açmayı unutmayın.

- ▶ Cihazı kapatmak için AÇMA/KAPAMA düğmesini bırakın (Res. 9/1).  
→ Cihaz kapanır. „AÇMA/KAPAMA“ LED ışığı söner.

## Yerleri veya mobilyaları temizleme

❶ İhtiyaca ve seviyata kapsamina göre aşağıdaki başlıklardan birini monte edin:

#### NOT:

Başlıklar süpürge gövdesinin borularına da takılabilir. (Resim 10 +19).

- Sert zeminler ve halılar için devreye sokulabilen döner fırçalı kombi yer başlığı (Res. 1/3)



#### DİKKAT!

Döner fırçanın alt kısmının hasar görmeyecek şekilde kullanılmasına özen gösterin.

- Zemine duyarlı parke fırçası (Res. 2/D)
- 3ü1 arada kombi başlık (aralık, mobilya & koltuk başlığı) (Res. 1/4)
- Uzun esnek aralık temizleme başlığı (Res. 2/A)
- Uzatılmış esnek mobilya fırçası (Res. 2/B)
- ❷ Cihazı açın. ❸ Yeri veya mobilyayı süpürün. ❹ İhtiyaç durumunda cihazın üst kısmında bulunan açma veya kapama düğmesinden kombi yer başlığının döner fırçasını devreye sokun (Res. 7/1). ❺ Cihazı kapatın.

## Cihazın bakımı

### Aküyün çıkarılması

① Aküyü kilitten kurtarmak için kilit düğmesine bastırın ve basılı tutun. ② Aküyü cihazdan çekerek çıkarın (Res. 12).

### Toz haznesinin boşaltılması

① Boru bağlantısında bulunan kilitleme düğmesi ile cihazdan emiş borusunu veya takılı olan başlığı çıkarın (Res. 3). ② Cihazı toz haznesi ile birlikte bir çöp bidonunun üzerine tutun. ③ Toz haznesi kapağındaki kilit açma düğmesine basın (Res. 13). → Toz haznesi kapağı aşağıya doğru açılır ve toz dışarı dökülür.

### Filtrenin temizlenmesi

#### NOT:

Emiş gücünün eksilmemesi için, cihazın ve filtrenin düzenli aralıklarda temizlenmesi gereklidir.

① Cihazın arkasında bulunan filtre kilit açma düğmesine basın. ② Filtre tutma parçasını cihazdan çekerek çıkarın (Res. 14). ③ Filtreyi tutma parçasından çıkarın (Res. 15). ④ Bir çöp bidonunun üzerinde filtreyi ve filtre tutma parçasına vurarak temizleyin. ⑤ Filtreyi akan suyun altında (maks. 40 °C) yıkayın. ⑥ Filtreyi ve filtre tutma parçasını tekrar yerine yerleştirmeden önce filtreyi en az 24 saat kurumaya bırakın.

### Siklon biriminin temizlenmesi

① Toz haznesini boşaltın, > „Toz haznesinin boşaltılması“ sayfa 72. ② Cihazın alt kısmında bulunan toz haznesi kilit açma düğmesine basın ve basılı tutun (Res. 16/1). ③ Toz haznesini emiş borusunun bağlantı borusu istikametinde devirin ve aşağıya doğru çekin (Res. 16). ④ Filtre keçesini saat ibresinin aksi istikametinde döndürün ve aşağıya doğru siklon biriminden çekerek çıkarın (Res. 17). ⑤ Siklon birimini saat ibresinin ters istikametinde döndürün ve cihazdan çekerek dışarı çıkarın (Res. 18). ⑥ Bir çöp kovasının üzerinde vurarak filtre keçesini ve siklon birimini temizleyin. ⑦ Kalan toz ve pislikleri temizlemek için kuru bir bez kullanın.

### Siklon biriminin yerleştirilmesi

① Her iki bileşen üzerinde yer alan oklar birbirine denk gelecek şekilde siklon birimini cihazın içine yerleştirin. ② Yerine kilitlenmesi için siklon birimini saat ibresi istikametinde döndürün. ③ Filtre keçesini contası ile birlikte cihazdan dışarı bakacak şekilde siklon ünitenin üzerine yerleştirin. ④ Filtre keçesini kilitlemek için saat ibresi istikametinde döndürün. ⑤ Toz haznesini hafif eğimli şekilde cihazın üzerine yerleştirin. ⑥ Toz haznesini kilitlemek için tutma sapı istikametinde bastırın.

### Fırçalı silindiri çıkarma ve temizleme

① Gerekirse yer başlığının kilidini açın ve emiş borusundan çekerek çıkarın (Res. 4). ② Yer başlığının alt kısmındaki fırça kilidini yan tarafa itin (Res. 20). ③ Fırçalı silindiri yer başlığından çıkarın (Res. 21). ④ Yer başlığından be fırçalı silindirden pislik ve saç birikintilerini temizleyin. Temizlik için gerekirse bir makas kullanabilirsiniz.

### Donanım

Hijyen dışı üfleme filtresi - 0698002 (Res. 22/A)  
Fırçalı silindir - 0698413 (Res. 22/B)  
Filtreli ayırıcı - 0698401 (Res. 22/C)  
Tüm toz haznesi - 0698405 (Res. 22/D)  
Duvar tutucu - 0698011 (Res. 22/E)  
Güç adaptörü - 0698003 (Res. 22/F)  
Akü - 0698004 (Res. 22/G)

### Sorun giderme

Müşteri hizmetlerimizle iletişime geçmeden ya da cihazı Dirt Devil Müşteri Hizmetlerine göndermeden önce arızanın giderilmesi için web sitemizin servis kısmında bir çok açıklamayı bulabilirsiniz:

[www.dirtdevil.de/service](http://www.dirtdevil.de/service)



**UYARI!**

Hatayı aramadan önce, cihazı kapatın. Kesinlikle arızalı bir cihazı, arızalı bir güç adaptörünü ya da arızalı bir aküyü kullanmayın.



## Kiitos!

Kiitos Dirt Devil -tuotteen ostamisesta. Toivomme, että sinulla on paljon iloa laitteesta ja kiitämme ostoksestasi!

Lisätietoa tuotteesta löydät tästä käyttöohjeesta ja verkkosivustoltamme osoitteesta [www.dirtdevil.de](http://www.dirtdevil.de). Sivulla 2 ilmoitetuista yhteystiedoista löydät myös huoltotiimimme.

## Tekniset tiedot

<b>Laitteen tyyppi:</b>	Akkukäyttöinen 2 in 1 -käsi-imuri
<b>Mallin nimi, malli:</b>	Cavalier, DD698-X (X=1...9)
<b>Akku:</b>	Litiumioni (21,6 V)
<b>Maks. käyttöaika:</b>	n. 24 minuuttia
<b>Maks. latausaika:</b>	N. 5,5 tuntia
<b>Verkkoadapteri:</b>	Syöttö: AC 100-240 V; 500 mA; 50/60 Hz Anto: DC 26 V; 400 mA
<b>Pölysäiliön tilavuus:</b>	0,4 l
<b>Teho:</b>	150 W (nimellistilavuus)

## Ympäristönsuojelu ja hävittäminen

►Kun haluat hävittää laitteen, irrota sen akku, >„Akun poistaminen“ sivulla 78, ja hävitä akku ja laite erillään toisistaan.



Laitetta, sen akkua ja laturia ei saa hävittää talousjätteen mukana.



Toimita laite, laturi ja akku erikseen ongelmajättepisteeseen hävitettäviksi.

Li-ion

## Takuu

Mikäli laite on hankittu EU-maassa, sen takuuta koskee Euroopan parlamentin ja neuvoston antama direktiivi 2011/83/EU, joka koskee kulutustavaroiden kauppaa ja niihin liittyviä takuita paikallisia lakeja noudattaen.

EU:n ulkopuolisissa maissa voimassa ovat kunkin maan takuuta koskevat vähimmäisvaatimukset. Lukuun ottamatta paristoja ja akkuja, jotka normaalin kulumisen tai väärän käsittelyn seurauksena ovat vioittuneet tai niiden käyttöikä lyhentynyt.



Tuotetta parannetaan jatkuvasti, joten oikeus teknisiin ja muihin muutoksiin pidätetään.

© Royal Appliance International GmbH

## TURVALLISUUSOHJEET

### Käyttöohjeet

Lue tämä käyttöopas kokonaisuudessaan ennen kuin käytät laitetta. Säilytä käyttöohjeet huolellisesti. Mikäli luovutat laitteen edelleen, anna käyttöohjeet mukana. Käyttöohjeiden noudattamatta jättämisestä voi seurata vakava loukkaantuminen tai laitteen vaurioituminen. Emme vastaa vaurioista, joiden syynä on näiden ohjeiden noudattamatta jättäminen.

Tämän luvun ulkopuoliset tärkeät turvallisuusohjeet on merkitty seuraavalla tavalla:



#### VAROITUS!

Varoittaa terveysvaaroista ja mahdollisista loukkaantumisriskeistä.



#### HUOMIO!

Varoittaa laitteen tai muiden esineiden mahdollisesta vaarantumisesta.

#### OHJE

Korostaa tärkeitä vihjeitä ja tietoja.

Voit myös ladata tämän käyttöohjeen koska tahansa verkkosivustoltamme osoitteesta:

**[www.dirtdevil.de](http://www.dirtdevil.de)**

### Käyttörajoitukset

■ 8 vuotta täyttäneet lapset ja henkilöt, joiden fyysiset, psyykkiset tai sensoriset ominaisuudet, kokemattomuus tai tietojen puute estävät laitteen turvallisen käytön yksinään, saavat käyttää laitetta vastuullisen henkilön valvonnassa. Tai he voi-

vat käyttää laitetta, kun ovat saaneet opastuksen sen käytöstä ja ovat ymmärtäneet käytön mahdolliset vaaratilanteet.

■ Lapset eivät saa suorittaa puhdistusta tai käyttäjähuoltoa ilman valvontaa. Lapset eivät saa leikkiä laitteella.

■ Pakkausmateriaaleja ja pienosia ei saa käyttää lasten leikeissä. On olemassa tukehtumisvaara.

■ Alle 8-vuotiaat lapset on pidettävä loitolla laitteesta, verkkoadapterista sekä verkkoadapterin johdosta niiden ollessa päällekytkettyinä, pistorasiaan liitettynä tai jäähtymässä.

### Virransyöttö

Laitte ladataan sähköllä. Sen vuoksi on olemassa sähköiskun vaara.

Ota sen vuoksi huomioon seuraavat seikat:

■ Älä milloinkaan koske laitteeseen ja verkkoadapteriin kosteilla käsillä. Älä milloinkaan upota laitetta, akkua ja verkkoadapteria veteen tai muuhun nesteeseen.

■ Kun haluat irrottaa verkkoadapterin pistoriasta, vedä suoraan pistokkeesta. Älä koskaan vedä verkkoadapterin johdosta.

■ Huolehdi siitä, että verkkoadapterin johdo ei taitu, puristu, jää pyörien alle eikä joudu kosketuksiin lämpölähteiden kanssa.

■ Käytä akun lataamiseen ainoastaan toimittukseen sisältyvää verkkoadapteria.

■ Tarkasta ennen käyttöä, ettei verkkoadapterin johto ole vaurioitunut. Älä milloinkaan käytä verkkoadapteria, jonka pistoke tai johto on vaurioitunut. Liitä verkkoadapteri ainoastaan pistorasiaan, jonka jännite vastaa verkkoadapterissa ilmoitettua jännitettä.

■ Ennen kuin aloitat laitteen puhdistuksen tai huollon, varmista, että laite on pois päältä ja verkkoadapteri on irrotettu pistorasiasta.

### **Pyörivä harjatela**

Lattiasuulakkeen harjatela pyörii suurella nopeudella. Tästä on seurauksena erilaisia vaaroja ihmisille, eläimille ja esineille:

■ Älä milloinkaan imuroi ihmisiä, eläimiä tai kasveja. Pidä ruumiinosat ja vaatteet loitolla käytössä olevan laitteen liikkuvista osista ja aukoista. Muutoin ne voivat imeytyä laitteen sisään ja aiheuttaa loukkaantumisen.

■ Kytke laite pois päältä ennen kuin irrotat lattiasuulakkeen, asetat sen paikalleen tai avaat tai puhdistat sen.

■ Älä aja kaapeleiden, johtojen tms. yli, koska ne saattaisivat sotkeutua pyörivään harjateleaan ja vaurioitua tämän seurauksena.

■ Pidä pyörivä harjatela loitolla kaikista herkistä pinnoista. Muussa tapauksessa voi syntyä vaurioita. Noudata aina vastaavan valmistajan puhdistus- ja hoito-ohjeita.

■ Pidä pyörivä harjatela myös loitolla verhoista, pitkistä hapsuista ja vastaavista. Ne saattavat imeytyä imurin sisään ja vaurioitua.

### **Akku**

Jos akkuja käsitellään väärin, on olemassa loukkaantumisaava.

■ Käytä akun lataamiseen ainoastaan toimitukseen sisältyvää laturia.

■ Älä milloinkaan oikosulje akkuja, toisin sanoen älä milloinkaan kosketa molempia napoja yhtä aikaa, varsinkaan sähköjohtavilla esineillä.

■ Älä milloinkaan pura akkua, älä väännä sitä, äläkä altista korkeille lämpötiloille.

■ Kun akkua käsitellään epäasianmukaisesti, akusta voi valua nestettä. Vältä kosketamista nesteeseen.

■ Jos olet kuitenkin joutunut kosketuksiin ulosvaluvan nesteen kanssa, huuhtelee kyseinen kohta runsaalla vedellä ja hakeudu lääkäriin.

■ Hävitä laite ja akku niiden käyttöajan loputtua aina ympäristöystävällisellä tavalla ohjeiden mukaisesti,

> „Ympäristönsuojelu ja hävittäminen“ sivulla 73.

## Viallinen laite

Jos laite, verkkoadapteri tai verkkoadapterin virtajohto on vaurioitunut, valmistajan, valtuutetun huollon tai muun ammattitaitoisen henkilön on vaihdettava ne vaaran välttämiseksi.

■ Toimita viallinen laite korjattavaksi valtuutettuun huoltoliikkeeseen tai Dirt Devil -keskushuoltoon, > „Kansainväliset palvelut“ sivulla 2.

■ Älä milloinkaan käytä viallista laitetta, viallista verkkoadapteria, viallista verkkoadapterin johtoa tai viallista akkua!

## Määräysten mukainen käyttö

Laitetta saa käyttää vain kotitalouksissa. Se ei sovellu ammattimaiseen käyttöön. Käytä laitetta ainoastaan kevyesti likaantuneiden, kuivien lattioiden, mattojen tai esineiden puhdistamiseen. Kaikenlainen muu käyttö on määräysten vastaista ja kielletty.

## Erityisesti kiellettyä on:

- Seuraavien imurointi:
  - Ihmiset, eläimet, kasvit ja puettuna olevat vaatteet  
→ Suuri loukkaantumisvaara!
  - Hehkuva tuhka, palavat savukkeet tai tulitikut ja helposti syttyvät aineet → Tulipalon vaara!
  - Vesi ja muut nesteet  
→ Oikosulun vaara!

- Värijauhe (lasertulostin, kopiokone jne.)  
→ Tulipalon ja räjähdysten vaara!
- Käyttö:
  - Lähellä räjähtäviä tai helposti syttyviä aineita → Tulipalon ja räjähdysten vaara!
  - Ulkona → Sateen ja lian aiheuttama tuhoutumisvaara!
  - Muiden kuin alkuperäisten varaosien. Saattaa haitata laitteen turvallisuutta.
- Omatoimiset korjaustoimenpiteet  
→ Loukkaantumisvaara ja oikeuden maksuttomaan korjaukseen tai osien vaihtoon raukeaminen!

## Esivalmistelut

### Purkaminen pakkauksesta ja kokoaminen

1 Tarkasta pakkauksesta puretut tavarat ja varmista, että mitään ei puutu (kuva 1, kuva 2, valinnaiset lisävarusteet). Jos havaitset kuljetusvaurioita tai jos pakkauksesta puuttuu jotain, ota viipymättä yhteys laitteen myyjään. 2 Aseta peruslaite (kuva 1/1) imuputken päälle (kuva 1/2, kuva 3) ja imuputken alempi liitoskappale lattiasuulakkeen lukitukseen (kuva 4), niin että se napsahtaa selkeästi paikalleen.

#### OHJE:

Jos haluat irrottaa lattiasuulakkeen tai imuputken myöhemmin, paina vapautuspainike sisään ja avaa näin komponenttien välinen lukitus. Vedä komponentit lopuksi irti toistaan.

#### OHJE:

Aseta laite nurkkaan seisomaan, makaamaan lattialle tai ripusta se seinäpidikkeeseen (kuva 8), jotta se ei kaatuisi.

## Akun lataus



### VAROITUS!

Tulipalo- ja räjähdysvaara! Käytä akun lataamiseen ainoastaan toimitukseen sisältyvää verkkoadapteria.

1 Työnnä verkkoadapterin johto laitteen latausliitäntään (kuva 5). 2 Työnnä verkkoadapterin pistoke pistorasiaan (kuva 6). → LED "PÄÄLLÄ/POIS" palaa jatkuvasti punaisena ja ilmaisee, että lataus on käynnissä (kuva 7). 3 Viimeistään 5,5 tunnin kuluttua LED "PÄÄLLÄ/POIS" muuttuu vihreäksi. → Akku on nyt ladattu. 4 Irrota verkkoadapteri pistorasiasta (säästää sähköä) ja verkkoadapterin johto laitteesta.

## Seinäpidikkeen asennus

1 Työnnä laitteen kädensija seinäpidikkeeseen (kuva 8). 2 Aseta laite ja seinäpidike sillä tavoin seinää vasten, että lattiasuulake on tasaisesti lattiaa vasten. 3 Merkitse porausreitit kynällä. 4 Poraa reiät. 5 Poista seinäpidike kädensijasta ja ruuvaa se soveltuvilla kiinnitysvälineillä seinään. 6 Aseta reikien suojukset paikoilleen.

## Laite päällä / pois päältä

#### OHJE:

Kun LED "PÄÄLLÄ/POIS" (kuva 7) vilkkuu punaisena, akun varaustaso on alhainen ja laite kytkeytyy pois päältä 20 sekunnin kuluessa. Lataa akku täydellisesti ennen kuin käytät laitetta uudelleen > „Akun lataus“ sivulla 77.

► Kytke laite päälle painamalla kädensijan PÄÄLLE/POIS-painiketta (kuva 9/1).

→ Moottori käynnistyy. LED "PÄÄLLE/POIS" palaa vihreänä.

#### OHJE:

Voit lukita PÄÄLLE/POIS-painikkeen, niin että laite pysyy jatkuvasti päällä (kuva 9/2). Älä unohda avata lukitusta, kun olet imuroinut valmiiksi.

► Kytke laite pois päältä vapauttamalla kädensijan PÄÄLLE/POIS-painike (kuva 9/1).

→ Laite kytkeytyy pois päältä. LED "PÄÄLLE/POIS" sammuu.

## Lattioiden tai huonekalujen imurointi

1 Asenna seuraavat suulakkeet tarpeen ja toimituksen laajuuden mukaan:

#### OHJE:

Suulakkeet voi kiinnittää myös suoraan peruslaitteen liitäntään. (kuva 10+19).

• Yhdistelmälattiasuulake päällekytkettävällä pyörivällä harjalla koviille lattioille ja matoille (kuva 1/3)



### HUOMIO!

Varmista, että imuroitava alusta kestää pyörivää harjaa vaurioitumatta.

- Lattiaa säästävä parkettiharja (kuva 2/D)
- Kolme yhdessä -yhdistelmäsuutin (rako-, kaluste- ja tyynysuulake) (kuva 1/4)
- Pitkä joustava rako-suulake (kuva 2/A)
- Pidennetty joustava kalusteharja (kuva 2/B)
- 2 Kytke laite päälle. 3 Imuroi lattia tai kaluste.
- 4 Kytke yhdistelmälattiasuulakkeen pyörivä harjatala tarvittaessa päälle tai pois päältä (kuva 7/1). 5 Katkaise virta.

## Laitteen huolto

### Akun poistaminen

① Paina akun lukitusta ja pidä painettuna akun vapauttamiseksi. ② Vedä akku irti laitteesta (kuva 12).

### Pölysäiliön tyhjentäminen

① Irrota peruslaite imuputkesta tai kiinnitetystä suuttimista liitännän luona olevan vapautuspainikkeen avulla (kuva 3). ② Pidä laitetta pölysäiliöineen roska-astian yläpuolella. ③ Paina pölysäiliön kannen lukituspainiketta (kuva 13). → Pölysäiliön kansi kääntyy auki ja pöly putoaa ulos.

### Suodattimen puhdistus

#### OHJE:

Jotta laitteen imuteho pysyisi hyvänä, on sekä itse laite että sen suodatin puhdistettava säännöllisesti.

① Paina laitteen takapuolella olevaa suodattimen vapautuspainiketta. ② Vedä suodatinpidike ulos laitteesta (kuva 14). ③ Vedä suodatin irti pidikkeestä (kuva 15). ④ Koputtele suodatin ja pidike tyhjäksi roska-astian päällä. ⑤ Huuhtelee suodatin juoksevalla vedellä (kork. 40 °C). ⑥ Anna suodattimen kuivua vähintään 24 tuntia, ennen kuin laitat suodattimen ja pidikkeen takaisin laitteeseen.

### Sykloniyksikön puhdistus

① Tyhjennä pölysäiliö, > „Pölysäiliön tyhjentäminen” sivulla 78. ② Paina laitteen alapuolella olevaa pölysäiliön vapautuspainiketta ja pidä sitä painettuna (kuva 16/1). ③ Kallista pölysäiliötä imuputken liitännän suuntaan ja vedä alaspäin (kuva 16). ④ Kierrä suodatinhylsyä vastapäivään ja vedä se alakautta ulos sykloniyksiköstä (kuva 17). ⑤ Kierrä sykloniyksikköä vastapäivään ja vedä se alakautta ulos laitteesta (kuva 18). ⑥ Koputtele suodatinhylsy ja sykloniyksikkö tyhjäksi roska-astian päällä. ⑦ Poista jäljelle jäänyt pöly ja lika kuivalla liinalla.

### Sykloniyksikön asettaminen paikalleen

① Aseta sykloniyksikkö sillä tavoin laitteen päälle, että molempien komponenttien nuolet ovat kohdakkain. ② Kierrä sykloniyksikköä myötäpäivään, niin että se napsahtaa paikalleen. ③ Aseta suodatinhylsy sykloniyksikköön siten, että sen tiiviste on pois päin laitteesta. ④ Lukitse suodatinhylsy myötäpäivään kiertämällä. ⑤ Aseta pölysäiliö hieman kallistettuna laitteen päälle. ⑥ Lukitse pölysäiliö kädensijan suuntaan painamalla.

## Harjatelan irrottaminen ja puhdistus

① Vapauta tarvittaessa lattiasuulakkeen lukitus ja vedä se ulos imuputkesta (kuva 4). ② Työnnä lattiasuulakkeen alapuolella oleva harjalukitus sivuun (kuva 20). ③ Nosta harjatelaa ulos lattiasuulakkeesta (kuva 21). ④ Poista lika ja hiukset lattiasuulakkeesta ja harjatelasta. Käytä tarvittaessa varovaisesti apuna saksia.

## Varusteet

- Hygieniapoistoilmasuodatin - 0698002 (kuva 22/A)
- Harjatelat - 0698413 (kuva 22/B)
- Suodattimella varustettu erotin - 0698401 (kuva 22/C)
- Pölysäiliö, täydellinen - 0698405 (kuva 22/D)
- Seinäpidike - 0698011 (kuva 22/E)
- Verkkoadapteri - 0698003 (kuva 22/F)
- Akku - 0698004 (kuva 22/G)

## Vikojen korjaaminen

Ennen kuin otat yhteyttä keskushuoltoomme tai toimitat sen Dirt Devil -keskushuoltoon, löydät runsaasti lisäohjeita verkkosivustomme palvelualueelta ongelmiasi korjaamiseksi:

[www.dirtdevil.de/service](http://www.dirtdevil.de/service)

### VAROITUS!

Ennen kuin aloitat vian etsimisen, katkaise laitteen virta. Älä milloinkaan käytä viallista laitetta, viallista verkkoadapteria tai viallista akkua.

## Hjärtligt tack!

Tack för att du valde en Dirt Devil-produkt. Vi hoppas att du kommer att få mycket glädje av den! I den här bruksanvisningen och på vår webbplats [www.dirtdevil.de](http://www.dirtdevil.de) hittar du mer information om den här produkten. På sida 2 finns det kontaktuppgifter till vårt serviceteam.

## Tekniska data

<b>Apparattyp:</b>	Batteridriven 2-i-1-handdammsugare
<b>Modellnamn, modell:</b>	Cavalier, DD698-X (X = 1-9)
<b>Uppladdningsbart batteri:</b>	Litiumjon (21,6 V)
<b>Maximal drifttid:</b>	Cirka 24 minuter
<b>Maximal laddningstid:</b>	Cirka 5,5 timmar
<b>Nätadapter:</b>	Inmatning: AC 100-240 V, 500 mA, 50/60 Hz Utmatning: DC 26 V, 400 mA
<b>Dammbehållarens volym:</b>	0,4 l
<b>Effekt:</b>	150 W (nominell)

## Miljöskydd och skrotning

► Ta bort batteriet, innan du skrotar apparaten, se > „Borttagning av batteriet“ på sida 84, och sopsortera de båda i olika fraktioner.



Apparaten, batteriet och laddaren får inte sopsorteras som hushållssopor.



Lämna apparaten, laddaren och batteriet var för sig på en återvinningsstation.

Li-ion

## Lagstadgad garanti

För konsumenter inom den Europeiska Unionen gäller bestämmelserna i EU-direktivet 2011/83/EU som minimigaranti. I länder utanför EU gäller respektive lands minimigarantikrav. Undantagna är batterier och uppladdningsbara batterier som uppvisar defekter till följd av slitage eller felaktig hantering respektive vars användningstid har förkortats.



Vi förbehåller oss rätten att göra ändringar i tekniken och utformningen i syfte att ständigt förbättra våra produkter.

© Royal Appliance International GmbH

## SÄKERHETSINSTRUKTIONER

### Om bruksanvisningen

Läs noggrant igenom bruksanvisningen, innan du börjar använda apparaten. Förvara bruksanvisningen på en bra plats. Överlämnar du apparaten till tredje person, ska bruksanvisningen följa med. Ignorering av den här bruksanvisningen kan leda till svåra personskador eller till skador på apparaten. Vi ansvarar inte för skador som uppstår till följd av att den här bruksanvisningen har ignorerats.

Viktiga anvisningar utanför det här kapitlet har markerats på följande sätt:

#### VARNING!

Varnar för hälsorisker och hänvisar till eventuella skaderisker.

#### OBSERVERA!

Hänvisar till möjliga risker för apparaten och andra föremål.

#### ANVISNING

Betonar tips och upplysningar.

Du kan när som helst ladda ned den här bruksanvisningen från vår webbplats [www.dirtdevil.de](http://www.dirtdevil.de)

### Om vissa persongrupper

- De här apparaterna får användas av barn från 8 års ålder och personer med nedsatta fysiska, känslomässiga eller mentala egenskaper eller brist på erfarenhet och/eller kunskaper, om de är under uppsikt eller har

instruerats om säker användning av apparaten och är medvetna om riskerna vid felaktig användning.

- Rengöring och underhåll får utföras av barn, endast om de står under uppsikt. Barn får inte leka med apparaten.

- Förpackningsmaterialen och de små delarna får inte användas som leksaker. Det finns risk för kvävning.

- Barn under 8 år ska hållas på avstånd från apparaten, nätadaptern och nätadapterkabeln, så länge de är påslagna, anslutna till ett eluttag eller medan de svalnar.

### Om strömförsörjningen

Apparaten laddas med elektrisk ström.

Därför finns det risk för en elektrisk stöt.

Var därför extra uppmärksam på följande:

- Rör aldrig vid batteriet eller nätadaptern med våta händer. Doppa aldrig apparaten, batteriet eller nätadaptern i vatten eller andra vätskor.

- Håll alltid direkt i nätadaptern, om du vill dra ut den ur eluttaget. Dra aldrig i nätadapterkabeln.

- Se till att nätadapterkabeln varken kan vikas, klämmas fast, köras över eller komma i kontakt med värmekällor.

- Använd bara den medföljande nätadaptern att ladda batteriet med.

- Kontrollera om nätadapterkabeln är skadad, innan apparaten används. Använd aldrig en nätadapter som har en skadad



stickkontakt eller kabel. Anslut nätadaptern enbart till sådana eluttag som har en elektrisk spänning som stämmer överens med uppgifterna på nätadaptern.

- Säkerställ att apparaten är avstängd och att nätdelen inte sitter i ett eluttag, innan du börjar att rengöra eller underhålla apparaten.

### Om den roterande borstvalsens

Borstvalsens i golvmunstycket roterar med ett högt varvtal. Från den utgår olika faror för människor, djur och föremål:

- Sug aldrig på människor, djur eller växter. Håll kroppsdelar och kläder borta från rörliga delar och öppningar på apparaten, om den är påslagen. De kan annars sugas in och förorsaka personskador.

- Stäng av apparaten, innan du drar av eller sätter på respektive öppnar eller rengör golvmunstycket.

- Kör inte över någon kabel eller liknande, eftersom de kan trassla in sig och skadas i den roterande borstvalsens.

- Håll den roterande borstvalsens borta från alla känsliga ytor. I annat fall kan det uppstå skador. Följ tillverkarens anvisningar om rengöring och skötsel.

- Håll den roterande borstvalsens borta även från gardiner, draperier, långa fransar och liknande. Sådana föremål kan dras in och skadas.

### Om det uppladdningsbara batteriet

Det finns risk för personskador vid felaktig hantering av uppladdningsbara batterier.

- Använd bara den medföljande laddaren att ladda batteriet med.

- Kortslut aldrig batteriet. Rör därför aldrig vid båda polerna samtidigt, i synnerhet inte med elektriskt ledande föremål.

- Ta aldrig isär batteriet, deformera det inte och utsätt det inte för höga temperaturer.

- Vid felaktig hantering kan vätska tränga ut ur batteriet. Undvik att komma i kontakt med vätskan.

- Skulle du ändå komma i kontakt med utrunnen vätska, ska du spola av den med mycket vatten och kontakta en läkare.

- Skrota apparaten och batteriet på ett miljövänligt sätt, när de har gjort sitt, se > „Miljöskydd och skrotning“ på sida 79.

### Om apparaten är defekt

Är apparaten, nätadaptern eller nätadapterkabeln skadade, måste de bytas ut av tillverkaren, dennes kundtjänst eller en person med motsvarande kvalifikationer, så att risker förhindras.

- Lämna in en defekt apparat för reparation hos en auktoriserad fackhandlare eller hos Dirt Devils kundtjänst, se > „International Services“ på sida 2.

- Använd aldrig en defekt apparat, en defekt nätadapter, en defekt nätadapterkabel eller ett defekt batteri!

### Ändamålsenlig användning

Apparaten får användas endast i hushållet. Den är inte lämplig att använda yrkesmässigt. Använd apparaten uteslutande för rengöring av lätt smutsiga, torra, hårda golv, mattor och liknande. All annan användning är felaktig och därför förbjuden.

### I synnerhet är följande förbjudet:

- Dammsugning av
  - Människor, djur, växter eller påtagna kläder
    - hög risk för personskador!
  - Glödande aska, brinnande cigaretter, tändstickor och lättantändliga material
    - brandrisk!
  - Vatten och andra vätskor
    - risk för kortslutning!
  - Toner (till laserskrivare, kopiatorer med flera)
    - brand- och explosionsrisk!
- Användning
  - I närheten av explosiva eller lättantändliga ämnen → brand- och explosionsrisk!
  - Utomhus → risk att den förstörs av regn och smuts!
  - Av tillbehör som inte är original. Det kan begränsa säkerheten.
- Egna reparationer
  - risk för personskador och anspråk på kostnadsfri ersättning upphör att gälla!

## Förberedelser

### Uppackning och montering

❶ Kontrollera att leveransen är fullständig (bild 1), tillbehör på bild 2). Kontakta omgående din återförsäljare, om du upptäcker en transportskada eller om något saknas. ❷ Sätt grunddelen (bild 1/1) på dammsugarröret (bild 1/2, bild 3) och dammsugarrörets nedre förbindelsestycke i golvmunstyckets låsanordning (bild 4), tills att det hakar fast hör- och kännbart.

#### ANVISNING:

Lossa komponenterna från varandra genom att trycka in låsanordningen, om du senare vill ta bort golvmunstycket eller dammsugarröret igen. Dra sedan isär komponenterna.

#### ANVISNING:

Ställ apparaten i ett hörn, lägg den på golvet eller sätt den på väggfästet (bild 8), så att den inte kan välta.

### Laddning av batteri



#### VARNING!

Brand- och explosionsrisk! Använd bara den medföljande nätadaptern för att ladda batteriet.

❶ Sätt nätadapterkabeln i apparatens laddningsuttag (bild 5). ❷ Sätt nätadaptern i ett eluttag (bild 6). → Lysdioden "På/Av" lyser röd med fast sken, vilket signalerar att laddning pågår (bild 7). ❸ Efter högst 5,5 timmar växlar lysdioden "På/Av" till grön. → Nu är batteriet fulladdat. ❹ Dra ut nätadaptern ur eluttaget (sparar ström) och nätadapterkabeln ur apparaten.

### Montering av väggfäste

❶ Sätt apparatens handtag på väggfästet (bild 8).  
 ❷ Placera apparaten tillsammans med väggfästet på väggen på ett sådant sätt, att golvmunstycket ligger an mot golvet. ❸ Markera med hjälp av en penna var hålen ska borras.  
 ❹ Borra hålen. ❺ Ta bort väggfästet från handtaget och skruva fast det i väggen med lämpliga skruvar.  
 ❻ Sätt fast locken över hålen.

## Påslagning och avstängning av apparaten

#### ANVISNING:

När lysdioden "På/Av" (bild 7) blinkar röd, är batterinivån låg och apparaten stängs av automatiskt inom 20 sekunder. Ladda upp batteriet helt för att sedan kunna använda apparaten igen > „Laddning av batteri“ på sida 83.

▶ Tryck på strömbrytaren på handtaget (bild 9/1) och håll den intryckt för att slå på apparaten.  
 → Motorn startar. Lysdioden "På/Av" lyser grön.

#### ANVISNING:

Du kan låsa strömbrytaren, så att apparaten hela tiden är påslagen (bild 9/2). Kom ihåg att lossa låsanordningen, när du har dammsugit klart.

▶ Släpp strömbrytaren på handtaget (bild 9/1) för att stänga av apparaten.  
 → Apparaten stängs av. Lysdioden "På/Av" släcks.

## Dammsugning av golv och möbler

❶ Montera ett av följande munstycken beroende på behovet och leveransomfattningen:

#### ANVISNING:

Det går även att sätta munstyckena direkt på grunddelens uttag. (bild 10+19).

• Kombigolvmunstycke med påslagningsbar, roterande borste för hårda golv och mattor (bild 1/3)



#### OBSERVERA!

Säkerställ att underlaget för den roterande borsten inte skadas.

- Golvskonande parkettborste (bild 2/D)
- 3-i-1-kombimunstycke (fog-, möbel- och dynmunstycke) (bild 1/4)
- Långt flexibel fogmunstycke (bild 2/A)
- Förlängd flexibel möbelborste (bild 2/B)
- ❷ Slå på apparaten. ❸ Dammsug golvet eller möbeln.
- ❹ Slå vid behov på eller stäng av den roterande borstvalsens på kombigolvmunstycket genom att trycka på knappen på ovansidan av apparaten (bild 7/1). ❺ Stäng av apparaten.

## Underhåll av apparaten

### Borttagning av batteriet

① Tryck på batteriets låsanordning och håll den intryckt för att lossa den. ② Dra ut batteriet ur apparaten (bild 12).

### Tömning av dammbehållaren

① Ta bort dammsugarröret respektive munstycket med hjälp av låsanordningen på grunddelens uttag (bild 3). ② Håll apparaten tillsammans med dammbehållaren ovanför en sophink. ③ Tryck på låsanordningen på locket på dammbehållaren (bild 13). → Locket på dammbehållaren fälls ner och dammet töms ut.

### Rengöring av filter

#### ANVISNING:

Apparaten och filtret ska rengöras regelbundet, så att sugeffekten bibehålls.

① Tryck på filterläsknappen på baksidan av apparaten. ② Dra ut filterhållaren ur apparaten (bild 14). ③ Dra ut filtret ur apparaten (bild 15). ④ Knacka ur filtret och hållaren över en sophink. ⑤ Spola filtret under rinnande vatten (högst 40 °C). ⑥ Låt filtret torka i minst 24 timmar, innan du sätter tillbaka det tillsammans med hållaren i apparaten.

### Rengöring av cyklonenheten

① Töm dammbehållaren, > „Tömning av dammbehållaren“ på sida 84. ② Tryck på dammbehållarlåset på baksidan av apparaten och håll den intryckt (bild 16/1). ③ Luta dammbehållaren i riktning mot uttaget för dammsugarröret och dra den neråt (bild 16). ④ Vrid filterduken moturs och dra den neråt från cyklonenheten (bild 17). ⑤ Vrid cyklonenheten moturs och dra den neråt från apparaten (bild 18). ⑥ Knacka ur filterduken och cyklonenheten över en sophink. ⑦ Använd en torr trasa att ta bort kvarvarande damm och smuts med.

### Isättning av cyklonenheten

① Sätt cyklonenheten på apparaten, så att de båda pilarna på de båda komponenterna stämmer överens. ② Vrid cyklonenheten medurs, så att den hakar fast. ③ Sätt filterduken på cyklonenheten med tätningen vänd från apparaten. ④ Vrid filterduken medurs för att låsa fast den. ⑤ Sätt dammbehållaren med en liten lutning på apparaten. ⑥ Tryck dammbehållaren i riktning mot handtaget för att låsa fast den.

### Borttagning och rengöring av borstvalsens

① Lossa golvmunstycket och dra ut det ur dammsugarröret (bild 4). ② Skjut borstlåset på undersidan av golvmunstycket åt sidan (bild 20). ③ Dra ut borstvalsens ur golvmunstycket (bild 21). ④ Ta bort smuts och hår från golvmunstycket och borstvalsens. Använd eventuellt en sax, men var då försiktig.

### Tillbehör

- Hygienutblåsningsfilter - 0698002 (bild 22/A)
- Borstvals - 0698413 (bild 22/B)
- Separator med filter - 0698401 (bild 22/C)
- Dammbehållare komplett - 0698405 (bild 22/D)
- Väggfäste - 0698011 (bild 22/E)
- Nätadapter - 0698003 (bild 22/F)
- Uppladdningsbart batteri - 0698004 (bild 22/G)

### Störningsåtgärder

Leta först efter lösningar och åtgärder bland de många anvisningarna inom serviceområdet på vår webbplats, innan du kontaktar vår kundtjänst eller sänder apparaten till Dirt Devils kundtjänst, se:

[www.dirtdevil.de/service](http://www.dirtdevil.de/service)

#### **WARNING!**

Stäng av apparaten innan du försöker lösa ett problem. Använd aldrig en defekt apparat, en defekt nätadapter eller ett defekt batteri.

## Mange tak!

Det glæder os, at du har valgt et Dirt Devil-produkt. Vi ønsker dig megen glæde med støvsugeren og takker dig for dit køb!

Yderligere oplysninger om dit produkt finder du i denne betjeningsvejledning og på vores websted [www.dirtdevil.de](http://www.dirtdevil.de). Du kan kontakte vores serviceteam ved hjælp af de kontaktoplysninger, som står på side 2.

## Tekniske data

<b>Støvsugertype:</b>	2i1 batteridrevet håndstøvsuger
<b>Modelnavn, model:</b>	Cavalier, DD698-X (X=1...9)
<b>Batteri:</b>	Li-ion (21,6 V)
<b>Maks. driftstid:</b>	Ca. 24 minutter
<b>Maks. ladetid:</b>	Ca. 5,5 timer
<b>Netadapter:</b>	Indgang: Vekselstrøm 100-240 V; 500 mA; 50/60 Hz Udgang: Jævnstrøm 26 V; 400 mA
<b>Støvbeholderens kapacitet:</b>	0,4 l
<b>Effekt:</b>	150 W (nominel)

## Miljøbeskyttelse og bortskaffelse

► Når du ønsker at bortskaffe støvsugeren, skal du fjerne batteriet, > „Fjernelse af batteriet“ på side 90, og bortskaffe batteriet og støvsugeren separat.



Støvsugeren, batteriet og opladeren må ikke bortskaffes sammen med husholdningsaffald.



Støvsugeren, opladeren og batteriet skal afleveres separat til bortskaffelse på en kommunal genbrugsstation.

Li-ion

## Garanti

Som minimumstandard for garanti gælder, for så vidt du har anskaffet støvsugeren som forbruger inden for Den Europæiske Union, den relevante implementering af Rådets direktiv 2011/83/EU i national lovgivning. I lande uden for EU gælder de i det enkelte land gældende mindstekrav vedrørende garanti. Undtaget herfra er almindelige og genopladelige batterier, der har defekter som følge af normalt slid eller forkert håndtering, eller hvis levetid er blevet forkortet.



Ret til tekniske og designmæssige ændringer som led i den løbende produktforbedring forbeholdes.

© Royal Appliance International GmbH

## SIKKERHEDSANVISNINGER

### Om betjeningsvejledningen

Læs hele betjeningsvejledningen igennem, inden du begynder at arbejde med støvsugeren. Gem denne betjeningsvejledning på et sikkert sted. Hvis du overdrager støvsugeren til tredjepart, skal betjeningsvejledningen følge med. Manglende overholdelse af denne betjeningsvejledning kan medføre alvorlig personskade eller skader på støvsugeren. Vi påtager os ikke noget ansvar for skader, der måtte opstå som følge af manglende overholdelse af denne betjeningsvejledning.

Vigtige henvisninger, der ikke beskrives i dette afsnit, er mærket som følger:



#### ADVARSEL!

Advarer om farer for dit helbred og gør opmærksom på mulige risici for personskader.



#### OBS!

Gør opmærksom på mulige farer for støvsugeren og andre genstande.

#### BEMÆRK

Fremhæver tip og informationer.

Du kan til enhver tid downloade denne betjeningsvejledning fra vores hjemmeside: [www.dirtdevil.de](http://www.dirtdevil.de)

### Om bestemte persongrupper

■ Disse støvsugere kan anvendes af børn, fra de er 8 år, samt af personer med reducerede fysiske, sensoriske eller mentale evner

eller mangel på erfaring og/eller viden, hvis de er under opsyn eller er instrueret i sikker brug af støvsugeren og har forstået de deraf resulterende farer.

- Rengøring og brugervedligeholdelse må ikke udføres af børn, medmindre de er under opsyn. Børn må ikke lege med støvsugeren.
- Emballage og smådele må ikke anvendes som legetøj. Der er fare for kvælning.
- Støvsugeren, netadapteren og netadapterkablet skal, så længe disse er tændt, forbundet med en stikkontakt eller køler af, være utilgængelige for børn under 8 år.

### Om strømforsyningen

Støvsugeren oplades med elektrisk strøm. Dermed er der i princippet altid fare for elektrisk stød.

Vær derfor opmærksom på følgende:

- Berør aldrig batteriet eller netadapteren med våde hænder. Støvsugeren, batteriet og netadapteren må aldrig dyppes i vand eller andre væsker.
- Når du vil trække netadapteren ud af stikkontakten, skal du altid trække i selve netadapteren. Træk aldrig i netadapterkablet.
- Pas på, at netadapterkablet ikke har nogen knæk, kommer i klemme, bliver kørt over eller kan komme i berøring med varmekilder.
- Brug kun den medfølgende netadapter til opladning af batteriet.

- Kontrollér netadapterkablet for eventuelle skader før brug. Anvend aldrig en netadapter, hvor stikket eller kablet er beskadiget. Forbind kun netadapteren med stikkontakter, der har den elektriske spænding, som er angivet på netadapteren.

- Inden du begynder at rengøre eller vedligeholde støvsugeren, skal du sikre dig, at den er slukket, og at netadapteren ikke er tilsluttet.

### Om den roterende børstevalse

Børstevalsen i gulvmundstykket roterer meget hurtigt. Den er derfor farlig for mennesker, dyr og genstande. Vær opmærksom på følgende:

- Støvsug aldrig på mennesker, dyr eller planter. Sørg for at holde legemsdele og tøj på sikker afstand af bevægelige dele og åbninger på støvsugeren, når den er i brug. I modsat fald kan de blive trukket ind, hvilket kan medføre personskader.

- Sluk støvsugeren, før du trækker gulvmundstykket af, sætter det på eller åbner eller lukker støvsugeren.

- Kør ikke over kabler, ledninger osv. De kan blive filtret ind i den roterende børstevalse og blive beskadiget.

- Hold den roterende børstevalse på sikker afstand af sarte overflader af enhver art. I modsat fald kan der opstå skader. Følg producentens anvisninger for rengøring og pleje.

- Hold ligeledes den roterende børstevalse på sikker afstand af gardiner, forhæng, lange frynser og lignende. Disse genstande kan ellers blive suget ind og blive beskadiget.

### Om batteriet

Ved forkert håndtering af batterier er der fare for personskade.

- Brug kun den medfølgende oplader til opladning af batteriet.

- Pas på ikke at kortslutte batteriet, dvs. berør aldrig begge poler samtidig, især ikke med elektrisk ledende genstande.

- Skil aldrig batteriet ad, undgå at deformere det, og udsæt det aldrig for høje temperaturer.

- Ved forkert håndtering kan der komme væske ud af batteriet. Undgå kontakt med væsken.

- Hvis du alligevel er kommet i kontakt med udtrængende væske, skal du skylle med rigeligt vand og søge lægehjælp.

- Efter udløb af levetiden skal støvsugeren og batteriet bortskaffes miljømæssigt korrekt og som beskrevet nedenfor, > „Miljøbeskyttelse og bortskaffelse“ på side 85.

### Hvis støvsugeren er defekt

Hvis støvsugeren, netadapteren eller netadapterkablet er beskadiget, skal de udskiftes af producenten eller dennes kundeservice eller en tilsvarende kvalificeret person for at undgå fare.

- En defekt støvsuger skal indleveres til reparation hos en autoriseret forhandler eller Dirt Devil-kundeservice, > „International Services“ på side 2.
- Brug aldrig en defekt støvsuger, en defekt netadapter, et defekt netadapterkabel eller et defekt batteri!

### **Om tilsigtet anvendelse**

Støvsugeren er udelukkende beregnet til privat brug. Det er ikke egnet til erhvervs-mæssig anvendelse. Anvend udelukkende støvsugeren til rengøring af let tilsmudsede, tørre hårde gulve, tæpper eller møbler. Enhver anden anvendelse betragtes som utilsigtet og er forbudt.

### **Navnlig er følgende forbudt:**

- Støvsugning af
  - Mennesker, dyr, planter eller af tøj, personer har på
    - Høj risiko for personskader!
  - Glødende aske, brændende cigaretter, tændstikker og letantændelige stoffer
    - Brandfare!
  - Vand og andre væsker
    - Fare for kortslutning!
  - Toner (til laserprintere, kopimaskiner etc.)
    - Brand- og eksplosionsfare!

- Anvendelse
  - i nærheden af eksplosive eller letantændelige stoffer → Brand- og eksplosionsfare!
  - udendørs → Fare for ødelæggelse på grund af regn og smuds!
  - af uoriginalt tilbehør. Det kan påvirke støvsugerens sikkerhed negativt.
- Egen reparation af støvsugeren
  - Fare for personskade og ophør af retten til gratis udskiftning!



## Forberedelser

### Udpakning og montering

- ❶ Kontrollér efter udpakningen, om indholdet er komplet (fig. 1, fig. 2 for ekstraudstyr). Hvis du bemærker en transportskade, eller hvis der mangler noget, skal du straks henvende dig til forhandleren.
- ❷ Sæt basisstøvsugeren (fig. 1/1) på støvsugerrøret (fig. 1/2, fig. 3) og støvsugerrørets nederste samle-stykke ind i gulvmundstykkets lås (fig. 4), indtil det gør hørbart og mærkbart i indgreb.

#### BEMÆRK:

Hvis du senere ønsker at afmontere gulvmundstykket eller støvsugerrøret, skal du trykke på udløseren og på denne måde frigøre delene fra hinanden. Træk derefter delene fra hinanden.

#### BEMÆRK:

Stil støvsugeren i et hjørne, læg den fladt på gulvet, eller sæt den i vægholderen (fig. 8), så den ikke vælter.

## Opladning af batteri



### ADVARSEL!

Brand- og eksplosionsfare! Brug kun den medfølgende netadapter til opladning af batteriet.

- ❶ Sæt netadapterkablet ind i støvsugerens opladningsstik (fig. 5).
- ❷ Sæt netadapteren i en stikkontakt (fig. 6). → LED'en "TÆNDT/SLUKKET" lyser rødt permanent og signalerer opladning (fig. 7).
- ❸ Efter maks. 5,5 timer skifter LED'en "TÆNDT/SLUKKET" til grøn. → Nu er batteriet opladet.
- ❹ Træk netadapteren ud af stikkontakten (det sparer strøm), og træk netadapterkablet ud af støvsugerens.

### Montering af vægholder

- ❶ Sæt støvsugerens håndtag på vægholderen (fig. 8).
- ❷ Stil støvsugeren med vægholderen op ad væggen, således at gulvmundstykket ligger fladt på gulvet.
- ❸ Markér hullerne, som skal bores, med en blyant.
- ❹ Bor hullerne.
- ❺ Tag vægholderen af håndtaget, og skru den fast på væggen med egnede fastgørelsesmidler.
- ❻ Sæt hulafdækningerne i.

## Tænding/slukning af støvsugeren

#### BEMÆRK:

Når LED'en «TÆNDT/SLUKKET» (fig. 7) blinker rødt, er batteriniveauet lavt, og støvsugeren slukkes i løbet af 20 sekunder. Oplad batteriet helt, så du kan bruge støvsugeren igen > "Opladning af batteri" på side 89.

- ▶ Tryk på og hold TÆND/SLUK-knappen på håndtaget (fig. 9/1) inde for at tænde støvsugeren.
  - Motoren starter. LED'en "TÆNDT/SLUKKET" lyser grønt.

#### BEMÆRK:

Du kan låse TÆND/SLUK-knappen, således at støvsugeren forbliver tændt (fig. 9/2). Glem ikke at løsne låsen efter rengøringen.

- ▶ Slip TÆND/SLUK-knappen (fig. 9/1) for at slukke støvsugeren.
  - Støvsugeren slukkes. LED'en "TÆNDT/SLUKKET" slukkes.

## Støvsugning af gulve eller møbler

- ❶ Monter et af de følgende mundstykker alt efter behov og leveringsomfang:

#### BEMÆRK:

Mundstykkerne kan også sættes direkte på basisstøvsugerens studs (fig. 10+19).

- Kombi-mundstykke med aktiverbar roterende børste til hårde gulve og tæpper (fig. 1/3).



### OBS!

Sørg for, at underlaget kan holde til den roterende børste uden at blive beskadiget.

- Parketbørste, der skåner gulvet (fig. 2/D)
- 3i1-kombimundstykke (radiator-, møbel- og polstermundstykke) (fig. 1/4)
- Langt, fleksibelt radiatormundstykke (fig. 2/A)
- Forlænget, fleksibel møbelbørste (fig. 2/B)
- ❷ Tænd støvsugeren.
- ❸ Støvsug gulvet eller møblet.
- ❹ Aktivér og deaktivér kombi-gulvmundstykkets roterende børstevalse efter behov med knappen på oversiden af støvsugeren (fig. 7/1).
- ❺ Sluk støvsugeren.

## Vedligeholdelse af støvsugeren

### Fjernelse af batteriet

- ① Tryk og hold batterilåsen inde for at frigøre batteriet.
- ② Træk batteriet ud af støvsugeren (fig. 12).

### Tømning af støvbeholderen

- ① Løsn basisstøvsugeren fra støvsugerrøret eller de påsatte dyser (fig. 3) ved hjælp af låsen på studsden.
- ② Hold støvsugeren med støvbeholderen hen over en skraldespand.
- ③ Tryk på støvbeholderdækslets lås (fig. 13). → Støvbeholderdækslet klapper ned, og støvet falder ud.

### Rengøring af filter

#### BEMÆRK:

Støvsugeren og filtret skal rengøres regelmæssigt, således at sugestyrken bevares.

- ① Tryk på filteroplåsningsknappen bag på støvsugeren.
- ② Træk filterholderen ud af støvsugeren (fig. 14).
- ③ Træk filtret af holderen (fig. 15).
- ④ Bank filtret og holderen ud hen over en skraldespand.
- ⑤ Skyl filtret under rindende vand (maks. 40 °C).
- ⑥ Lad filtret tørre i mindst 24 timer, før du sætter filtret og holderen ind i støvsugeren igen.

### Rengøring af cyklonenheden

- ① Tøm støvbeholderen, > „Tømning af støvbeholderen“ på side 90.
- ② Tryk og hold støvbeholderlåsen på undersiden af støvsugeren inde (fig. 16/1).
- ③ Vip støvbeholderen hen mod studsden til støvsugerrøret, og træk den nedad (fig. 16).
- ④ Drej filtervliesen mod uret, og træk den nedad og af cyklonenheden (fig. 17).
- ⑤ Drej cyklonenheden mod uret, og træk den nedad og af støvsugeren (fig. 18).
- ⑥ Bank filtervliesen og cyklonenheden ud hen over en skraldespand.
- ⑦ Brug en tør klud til at fjerne resterende støv og smuds.

### Indsætning af cyklonenhed

- ① Sæt cyklonenheden således på støvsugeren, at de to pile på de to komponenter er ud for hinanden.
- ② Drej cyklonenheden således med uret, at den går i indgreb.
- ③ Sæt filtervliesen på cyklonenheden med tætningen vendende væk fra støvsugeren.
- ④ Drej filtervliesen med uret for at låse den fast.
- ⑤ Sæt støvbeholderen på støvsugeren, mens den hælder let.
- ⑥ Tryk støvbeholderen hen mod håndtaget for at låse den fast.

### Afmontering og rengøring af børstevalse

- ① Frigør evt. gulvmundstykket, og træk det ud af støvsugerrøret (fig. 4).
- ② Skub børstelåsen på undersiden af gulvmundstykket til siden (fig. 20).
- ③ Løft børstevalsen ud af gulvmundstykket (fig. 21).
- ④ Fjern smuds og hår fra gulvmundstykket og børstevalsen. Brug evt. forsigtigt en saks som hjælp.

### Tilbehør

- Hygiejneudblæsningsfilter - 0698002 (fig. 22/A)
- Børstevalse - 0698413 (fig. 22/B)
- Separator med filter - 0698401 (fig. 22/C)
- Støvbeholder komplet - 0698405 (fig. 22/D)
- Vægholder - 0698011 (fig. 22/E)
- Netadapter - 0698003 (fig. 22/F)
- Batteri - 0698004 (fig. 22/G)

### Fejlafhjælpning

Før du kontakter vores kundeservice eller sender støvsugeren til Dirt Devil kundeservice, kan du finde mange yderligere henvisninger i serviceområdet på vores websted til løsning og afhjælpning:

[www.dirtdevil.de/service](http://www.dirtdevil.de/service)



#### ADVARSEL!

Sluk for støvsugeren, inden du går i gang med fejlsøgningen. Brug aldrig en defekt støvsuger, en defekt netadapter eller et defekt batteri.

## Ďakujeme pekne!

Teší nás, že ste sa rozhodli pre produkt Dirt Devil. Prajeme vám veľa zábavy s prístrojom a ďakujeme za jeho zakúpenie!

Ďalšie informácie k vášmu produktu nájdete v tomto návode na obsluhu a na našej webovej stránke [www.dirtdevil.de](http://www.dirtdevil.de). Naš servisný tím zastihnete cez kontaktné údaje uvedené na strane 2.

## Technické údaje

<b>Typ prístroja:</b>	Ručný akumulátorový vysávač 2v1
<b>Názov modelu, model:</b>	Cavalier, DD698-X (X=1...9)
<b>Akumulátor:</b>	lítium-iónový (21,6 V)
<b>Max. doba prevádzky:</b>	cca 24 minút
<b>Max. doba nabíjania:</b>	cca 5,5 hodiny
<b>Sieťový adaptér:</b>	vstup: AC 100 – 2 40 V; 500 mA; 50/60 Hz výstup: DC 26 V; 400 mA
<b>Kapacita zásobníka na prach:</b>	0,4 l
<b>Výkon:</b>	150 W (nominálny)

## Ochrana životného prostredia a likvidácia

► Keď chcete zlikvidovať prístroj, odstráňte akumulátor > „Odstránenie akumulátora“ na strane 96 a zlikvidujte akumulátor a prístroj oddelene od seba.



Prístroj, akumulátor a nabíjačka sa nesmú likvidovať spoločne s domovým odpadom.



Prístroj, nabíjačku a akumulátor odovzdajte samostatne na likvidáciu na príslušné zberné miesta.

Li-ion

## Záruka

Ako minimálna štandardná záruka platí, pokiaľ ste zakúpili prístroj ako spotrebič v rámci Európskej únie, príslušné presadenie smernice EÚ 2011/83/EÚ do národného práva. V krajinách mimo EÚ platia minimálne nároky zo záruky platné v danej krajine. Výnimkou sú batérie a akumulátory, ktoré majú chyby v dôsledku normálneho opotrebovania alebo neodbornej manipulácie, resp. sa skrátila ich životnosť.



V súvislosti s neustálym zdokonaľovaním našich výrobkov si vyhradzuje právo na technické a vzhľadové zmeny.

© Royal Appliance International GmbH

## BEZPEČNOSTNÉ POKYNY

### k návodu na obsluhu

Skôr, než začnete s prístrojom pracovať, prečítajte si kompletný návod na obsluhu. Uschovajte si dobre tento návod na obsluhu. Ak budete odovzdávať prístroj tretím osobám, priložte k nemu tento návod na obsluhu. Nedodržiavanie tohto návodu môže viesť k ťažkým zraneniam alebo poškodeniu prístroja. Neručíme za škody, ktoré vzniknú nedodržiavaním tohto návodu na obsluhu. Dôležité pokyny mimo tejto kapitoly sú označené takto:



#### VÝSTRAHA!

Varuje pred nebezpečenstvom pre vaše zdravie a poukazuje na možné riziká zranenia.



#### POZOR!

Upozorňuje na možné ohrozenie prístroja alebo poškodenie iných predmetov.

#### UPOZORNENIE

Poskytuje tipy a informácie.

Tento návod na obsluhu môžete kedykoľvek stiahnuť z našej webovej stránky:

**[www.dirtdevil.de](http://www.dirtdevil.de)**

### pre určité skupiny osôb

■ Tieto prístroje môžu používať deti staršie ako 8 rokov a osoby so zníženými fyzickými, zmyslovými alebo duševnými schopnosťami alebo s nedostatkom skúseností a/alebo znalostí, ak sú pod dohľadom alebo ak boli poučené o bezpečnom používaní prístroja

a porozumeli rizikám, ktoré z neho vyplývajú.

- Čistenie a užívateľskú údržbu nesmú vykonávať deti bez dohľadu. Deti sa s prístrojom nesmú hrať.
- Obalové materiály a malé časti sa nesmú používať na hranie. Hrozí nebezpečenstvo udusenía.
- Prístroj a sieťový adaptér, ako aj kábel nabíjačky udržiujte v prípade, že sú zapnuté, zapojené do zásuvky alebo sa chladia, mimo dosahu detí mladších ako 8 rokov.

### k napájaniu elektrickým prúdom

Prístroj sa nabíja elektrickým prúdom.

Všeobecne tak hrozí riziko úrazu elektrickým prúdom.

Dbajte preto na nasledujúce pokyny:

- Nikdy neberte akumulátor a sieťový adaptér do mokrých rúk. Neponárajte prístroj, akumulátor a sieťový adaptér nikdy do vody alebo iných kvapalín.
- Ak chcete vytiahnuť sieťový adaptér zo zásuvky, ťahajte vždy iba priamo za sieťový adaptér. Nikdy neťahajte za kábel sieťového adaptéra.
- Dbajte na to, aby kábel sieťového adaptéra nebol nikde pricviknutý, ohnutý alebo prejdený a aby sa nemohol dostať do kontaktu so zdrojmi tepla.
- Na nabíjanie akumulátora používajte iba dodaný sieťový adaptér.
- Pred použitím skontrolujte kábel sieťo-

vého adaptéra vzhľadom na prípadné poškodenia. Nikdy nepoužívajte sieťový adaptér s poškodenou zástrčkou alebo poškodeným káblom. Sieťový adaptér spojte so zásuvkami, ktoré vedú elektrické napätie uvedené na sieťovom adaptéri.

- Skôr, než začnete prístroj čistiť alebo vykonávať na ňom údržbu, ubezpečte sa, že je prístroj vypnutý a sieťový adaptér nie je pripojený.

### **k rotujúcemu valcu s kefkami**

Valec s kefkami v podlahovej hubici rotuje s vysokými otáčkami. Z toho plynú rôzne nebezpečenstvá pre ľudí, zvieratá a predmety:

- Nikdy nevysávajú ľudí, zvieratá ani rastliny. Časti tela a odevu udržiavajte v bezpečnej vzdialenosti od pohybujúcich sa častí a otvorov spusteného prístroja. V opačnom prípade môžu byť vtiahnuté dovnútra a spôsobiť poranenie.

- Skôr ako vytiahnete podlahovú hubicu alebo ju nasuniete, ako aj otvoríte alebo vyčistíte, vypnite prístroj.

- Neprechádzajte žiadne káble, vedenia atď., pretože sa tieto môžu zamotať do rotujúceho valca s kefkami a tým sa môžu poškodiť.

- Rotujúci valec s kefkami udržiavajte v bezpečnej vzdialenosti od všetkých citlivých povrchov. V opačnom prípade môže dôjsť k ich poškodeniu. Dodržujte pokyny na čistenie a ošetrovanie od výrobcu.

- Rotujúci valec s kefkami takisto udržiavajte v bezpečnej vzdialenosti od záclon, závesov, dlhých strapcov a pod. Môže dôjsť k vtiahnutiu alebo poškodeniu týchto predmetov.

### **k akumulátoru**

Pri nesprávnom zaobchádzaní s akumulátormi hrozí nebezpečenstvo zranenia.

- Na nabíjanie akumulátora používajte iba dodanú nabíjačku.

- Nikdy akumulátor neskratujte, tzn. nikdy sa nedotýkajte oboch pólov súčasne, zvlášť nie elektricky vodivými predmetmi.

- Nikdy akumulátor nerozoberajte, ne-deformujte ho a nevystavujte vysokým teplotám.

- Pri nesprávnom zaobchádzaní môže z akumulátora vytekať kvapalina. Zabráňte kontaktu s kvapalinou.

- Ak ste napriek tomu prišli do kontaktu s unikajúcou kvapalinou, opláchnite ju dostatočným množstvom vody a obráťte sa na lekára.

- Prístroj aj s akumulátorom po ukončení ich používania zlikvidujte výlučne ekologicky a podľa popisu, > „Ochrana životného prostredia a likvidácia“ na strane 91.

## pri chybnom prístroji

Ak je poškodený prístroj, sieťový adaptér alebo kábel sieťového adaptéra, musí ho vymeniť výrobca alebo jeho zákaznicky servis alebo podobne kvalifikovaná osoba, aby sa zabránilo ohrozeniam.

■ Poškodený prístroj odovzdajte na opravu autorizovanému špecializovanému podniku alebo zákazníkemu servisu Dirt Devil, > „International Services“ na strane 2.

■ Nikdy nepoužívajte chybný prístroj, chybný sieťový adaptér, chybný kábel sieťového adaptéra alebo chybný akumulátor!

## k správnejmu spôsobu používania

Prístroj sa môže používať iba v domácnosti. Používanie na podnikateľské účely nie je povolené. Prístroj používajte výlučne na čistenie ľahko znečistených suchých tvrdých podláh, kobercov alebo nábytku. Akékoľvek iné použitie prístroja sa považuje za použitie v rozpore so stanoveným účelom a je zakázané.

## Zvlášť je zakázané:

### ■ Vysávanie

- ľudí, zvierat, rastlín, ako aj častí odevu nachádzajúcich sa na tele  
→ vysoké riziko zranenia!
- rozžeraveného popola, horiacich cigariet, zápaliek a ľahko zápalných látok → nebezpečenstvo požiaru!
- vody a iných tekutín  
→ nebezpečenstvo skratu!

- toneru (pre laserové tlačiarne, kopírky atď.)  
→ nebezpečenstvo požiaru a výbuchu!
- Používanie
  - v blízkosti výbušných alebo ľahko zápalných látok → nebezpečenstvo požiaru a výbuchu!
  - na voľnom priestranstve → nebezpečenstvo zničenia v dôsledku dažďa a špiny!
  - neoriginálneho príslušenstva. To môže ovplyvniť bezpečnosť prístroja.
- pokusov o opravu vlastnými silami  
→ nebezpečenstvo poranenia a zániknutia nároku na bezplatnú výmenu!

## Prípravy

### Vybalenie a montáž

❶ Skontrolujte kompletnosť vybaleného obsahu (obr. 1, obr. 2 pre voliteľné príslušenstvo). V prípade, že zistíte na prístroji poškodenie vzniknuté pri preprave, alebo ak niečo chýba, obráťte sa okamžite na svojho predajcu. ❷ Zastrčte základný prístroj (obr. 1/1) na saciu trubicu (obr. 1/2, obr. 3) a dolný spojovací kus sacej trubice do aretácie podlahovej hubice (obr. 4), až tento počuteľne a citelne zaskočí.

#### UPOZORNENIE:

V prípade, že chcete podlahovú hubicu alebo saciu trubicu neskôr znova demontovať, zatlačte odblokovanie dovnútra a odblokujte tým vzájomne komponenty. Následne komponenty vytiahnite zo seba.

#### UPOZORNENIE:

Postavte prístroj do rohu pri stene, položte ho plocho na podlahu alebo zastrčte prístroj do držiaka na stenu (obr. 8), aby sa nepreklopil.

## Nabíjanie akumulátora



### VÝSTRAHA!

Nebezpečenstvo požiaru a explózie! Na nabíjanie akumulátora používajte iba dodaný sieťový adaptér.

❶ Zastrčte kábel sieťového adaptéra do nabíjacej prípojky prístroja (obr. 5). ❷ Zastrčte sieťový adaptér do zásuvky (obr. 6). → LED dióda „ZAP/VYP“ svieti trvalo červeno a signalizuje proces nabíjania (obr. 7). ❸ Po maximálne 5,5 hodinách sa zmení LED dióda „ZAP/VYP“ na zelenú. → Akumulátor je teraz nabitý. ❹ Vytiahnite sieťový adaptér zo zásuvky (šetrí elektrický prúd) a kábel sieťového adaptéra z prístroja.

### Montáž držiaka na stenu

❶ Zastrčte rukoväť prístroja na držiak na stenu (obr. 8). ❷ Postavte prístroj s držiakom na stenu tak, aby podlahová hubica dosadala plocho na podlahe. ❸ Označte diery pre vŕtané otvory pomocou kolíka. ❹ Vyvŕtajte diery. ❺ Zoberte držiak na stenu z rukoväte a priskrutkujte ho na stenu pomocou vhodných upevňovacích prostriedkov. ❻ Nasadte kryty dier.

## Zapnutie/vypnutie prístroja

#### UPOZORNENIE:

Keď LED dióda „ZAP/VYP“ (obr. 7) bliká červeno, je stav nabitia akumulátora nízky a prístroj sa vypne v priebehu 20 sekúnd. Pre opätovné použitie prístroja akumulátor nabite úplne > „Nabíjanie akumulátora“ na strane 95.

- ▶ Aby ste zapli prístroj, stlačte a podržte stlačené tlačidlo ZAP/VYP na rukoväti (obr. 9/1).
  - Motor sa spustí. LED dióda „ZAP/VYP“ svieti zeleno.

#### UPOZORNENIE:

Tlačidlo ZAP/VYP môžete zablokovať, aby prístroj zostal trvalo zapnutý (obr. 9/2). Nezabudnite zablokovanie po skončení upratovania uvoľniť.

- ▶ Aby ste vypli prístroj, pustite tlačidlo ZAP/VYP (obr. 9/1).
  - Prístroj sa vypne. LED dióda „ZAP/VYP“ zhasne.

## Vysávanie podláh alebo nábytku

❶ Podľa potreby a rozsahu dodávky namontujte nasledovné hubice:

#### UPOZORNENIE:

Hubice sa dajú upevniť aj priamo na hrdlo základného prístroja. (obr. 10+19).

- kombinovaná podlahová hubica so zapínateľnou rotujúcou kefou pre tvrdé podlahy a koberce (obr. 1/3)



### POZOR!

Uistite sa, že podklad odolá bez ujmy sile rotujúcej kefy.

- parketová kefa šetrná k podlahe (obr. 2/D)
- kombinovaná hubica 3v1 (štrbinová hubica, hubica na nábytok a čalúnenie) (obr. 1/4)
- dlhá flexibilná štrbinová hubica (obr. 2/A)
- predĺžená flexibilná kefka na nábytok (obr. 2/B)
- ❷ Zapnite prístroj. ❸ Vysajte podlahu alebo kus nábytku. ❹ V prípade potreby zapnite, resp. vypnite rotujúci valec s kefkami kombinovanej podlahovej hubice pomocou tlačidla na hornej strane prístroja (obr. 7/1). ❺ Vypnite vysávač.

## Údržba prístroja

### Odstránenie akumulátora

❶ Zatláčajte a podržte aretáciu akumulátora, aby ste ju odblokovali. ❷ Vytiahnite akumulátor z prístroja (obr. 12).

### Vyprázdnenie zásobníka na prach

❶ Pomocou odblokovania na hrdle uvoľníte základný prístroj zo sacej trubice alebo nasadených hubíc (obr. 3). ❷ Podržte prístroj so zásobníkom na prach nad smetným košom. ❸ Stlačte zablokovanie krytu zásobníka na prach (obr. 13). → Kryt zásobníka na prach sa sklopí dole a prach vypadne.

### Čistenie filtra

#### UPOZORNENIE:

Aby sací výkon zostal zachovaný, mali by ste prístroj a filter čistiť pravidelne.

❶ Stlačte odblokovacie tlačidlo filtra na zadnej strane prístroja. ❷ Vytiahnite držiak filtra z prístroja (obr. 14). ❸ Vytiahnite filter z držiaka (obr. 15). ❹ Vyklepte filter a držiak nad smetným košom. ❺ Filter vypláchnite pod tečúcou vodou (max. 40 °C). ❻ Nechajte filter vysušiť min. 24 hodín predtým, ako filter a držiak znova vložíte do prístroja.

### Čistenie cyklónovej jednotky

❶ Vyprázdnite zásobník na prach, > „Vyprázdnenie zásobníka na prach“ na strane 96. ❷ Stlačte a podržte stlačené odblokovanie zásobníka na prach na spodnej strane prístroja (obr. 16/1). ❸ Vyklepte zásobník na prach do smeru hrdla pre saciu trubicu a stiahnite ho smerom dole (obr. 16). ❹ Otočte textíliu filtra proti smeru hodinových ručičiek a ťahajte ho smerom nadol od cyklónovej jednotky (obr. 17). ❺ Otočte cyklónovú jednotku proti smeru hodinových ručičiek a ťahajte ju smerom nadol z prístroja (obr. 18). ❻ Vyklepte filtračné rúno a cyklónovú jednotku nad smetným košom. ❼ Použite suchú handru, aby ste odstránili zostávajúci prach a špinu.

### Vloženie cyklónovej jednotky

❶ Zastrčte cyklónovú jednotku na prístroj tak, aby obidve šípky na obidvoch komponentoch sa zhodovali. ❷ Otočte cyklónovú jednotku v smere hodinových ručičiek, aby zaskočila. ❸ Zastrčte filtračné rúno na cyklónovú jednotku s tesnením odvráteným od prístroja. ❹ Otočte filtračné rúno v smere hodinových ručičiek, aby ste ho zablokovali. ❺ Nasadte zásobník na prach mierne naklonený na prístroj. ❻ Zatláčajte zásobník na prach v smere rukoväte, aby ste ho zablokovali.

### Odstránenie a vyčistenie valca s kefkami

❶ Odblokujte príp. podlahovú hubicu a vytiahnite ju zo sacej trubice (obr. 4). ❷ Nasuňte aretáciu kefy na spodnej strane podlahovej hubice na stranu (obr. 20). ❸ Zdvihnite kefový valec z podlahovej hubice (obr. 21). ❹ Odstráňte špinu a vlasy z podlahovej hubice a z valca s kefkami. Príp. si zoberte opatrne na pomoc nožnice.

### Príslušenstvo

- hygienický vyfukovací filter – 0698002 (obr. 22/A)
- valec s kefkami – 0698413 (obr. 22/B)
- separátor s filtrom – 0698401 (obr. 22/C)
- zásobník na prach, kompletný – 0698405 (obr. 22/D)
- držiak na stenu – 0698011 (obr. 22/E)
- sieťový adaptér – 0698003 (obr. 22/F)
- akumulátor – 0698004 (obr. 22/G)

### Odstraňovanie problémov

Skôr ako sa skontaktujete so zákazníckym servisom alebo pošlete prístroj zákazníckemu servisu Dirt Devil, najprv si na riešenie a odstránenie pozrite mnohé dodatočné pokyny v servisnej oblasti našej webovej stránky:

[www.dirtdevil.de/service](http://www.dirtdevil.de/service)



#### VÝSTRAHA!

Skôr než začnete vyhľadávať problém, musíte vypnúť prístroj. Nikdy nepoužívajte chybný prístroj, chybný sieťový adaptér alebo chybný akumulátor.



## Tusen takk!

Det gleder oss at du har bestemt deg for et Dirt Devil-produkt. Vi ønsker deg lykke til og takker for kjøpet!

Du finner mer informasjon om produktet ditt i denne bruksanvisningen og på hjemmesiden vår [www.dirtdevil.de](http://www.dirtdevil.de). Serviceteamet vårt er tilgjengelig via kontaktdetaljene som står på side 2.

## Tekniske data

<b>Apparattype:</b>	2-i-1 batteridrevet håndstøvsuger
<b>Modellnavn, modell:</b>	Cavalier, DD698-X (X=1...9)
<b>Batteri:</b>	Li-ion (21,6 V)
<b>Maks. driftstid:</b>	ca. 24 minutter
<b>Maks. ladetid:</b>	ca. 5,5 timer
<b>Nettadapter:</b>	Inngang: AC 100-240 V; 500 mA; 50/60 Hz Utgang: DC 26 V; 400 mA
<b>Kapasitet støvbeholder:</b>	0,4 l
<b>Effekt:</b>	150 W (nominell)

## Miljøvern og avfallshåndtering

► Når du skal kaste apparatet, tar du ut batteriet > „Ta ut batteriet“ på side 102, og kasserer batteri og apparat hver for seg.



Verken apparat, batteri eller lader skal ikke kastes sammen med husholdningsavfallet.



Apparat, lader og batteri skal leveres separat på nærmeste miljøstasjon.

Li-ion

## Garanti

Som garantiens minstestandard gjelder, hvis du har kjøpt apparatet som forbruker innenfor Den europeiske union, den respektive konverteringen av EU-direktivet 2011/83/EU til nasjonal rett. I land utenfor EU gjelder garantiens lovmessige minstekrav som er gyldige i de forskjellige landene. Unntatt er batterier som har defekter på grunn av normal slitasje eller feil håndtering, eller hvis levetid har blitt redusert.



Med forbehold om tekniske og designmessige endringer for kontinuerlig å forbedre produktkvaliteten.

© Royal Appliance International GmbH

## SIKKERHETSHENVISNINGER

### Om bruksanvisningen

Les hele denne bruksanvisningen før du bruker apparatet. Ta godt vare på bruksanvisningen. Hvis du leverer apparatet til tredjepart, må du også levere denne bruksanvisningen. Hvis du ikke følger denne bruksanvisningen, kan det oppstå alvorlige personskader eller skader på apparatet. Vi påtar oss intet ansvar for skader som forårsakes av at det ikke tas hensyn til denne bruksanvisningen.

Viktige henvisninger i tillegg til dette kapitlet er merket på følgende måte:

#### ADVARSEL!

Advarer mot helsefarer og viser til mulig risiko for skader.

#### OBS!

Henviser til mulige farer for apparatet eller andre gjenstander.

#### HENVISNING

Fremhever råd og informasjon.

Du kan også når som helst laste ned denne bruksanvisningen fra vår hjemmeside:

**[www.dirtdevil.de](http://www.dirtdevil.de)**

### Om bestemte persongrupper

■ Dette apparatet kan brukes av barn fra 8 år, og personer med nedsatte fysiske, sensoriske eller mentale evner, eller mangel på erfaring og/eller kunnskap, hvis de holdes øye med eller har fått opplæring i hvordan

apparatet brukes på en sikker måte, og har forstått farene som kan oppstå.

- Rengjøring og brukervedlikehold skal ikke gjennomføres av barn uten at de passes på. Barn må ikke bruke apparatet som leketøy.
- Emballasje eller smådeler må ikke benyttes til lek. Det er fare for kvelning.
- Barn under 8 år må holdes unna apparat, nettadapter og adapterkabel når disse er slått på, koblet til stikkontakten eller avkjøles.

### Om strømforsyningen

Apparatet lades med elektrisk strøm. Dette kan medføre fare for elektrisk støt.

Vær derfor oppmerksom på følgende:

- Ta aldri på batteriet eller nettadapteren med våte hender. Ikke legg apparatet, batteriet eller nettadapteren i vann eller andre væsker.
- Når du skal trekke nettadapteren ut av stikkontakten, ta alltid tak i selve nettadapteren. Dra aldri i adapterkabelen.
- Pass på at adapterkabelen ikke knekkes, klemmes, overkjøres eller kommer i kontakt med varmekilder.
- Den medfølgende nettadapteren skal bare brukes til å lade opp batteriet.
- Kontroller om adapterkabelen er skadet før apparatet tas i bruk. Ikke bruk nettadapteren dersom støpslet eller kabelen er skadet. Koble nettadapteren bare til stikkontak-

ter som har samme spenning som den som står på nettadapteren.

- Før du begynner å rengjøre apparatet eller utføre vedlikehold, må du kontrollere at apparatet er slått av og at nettadapteren er dratt ut av stikkkontakten.

### Om roterende børstevalse

Børstevalsen til gulvmunnstykket roterer med høyt turtall. Dette medfører ulike farer for mennesker, dyr og gjenstander:

- Støvsug aldri mennesker, dyr eller planter. Hold kroppsdeler og klær borte fra bevegelige deler og åpninger på apparatet når det er i drift. Ellers kan de bli trukket inn og forårsake personskader.
- Slå av apparatet før du tar av, setter på, åpner eller rengjør gulvmunnstykket.
- Ikke kjør over kabler, ledninger eller lignende, for de kan bli viklet inn i den roterende børstevalsen og på den måten bli skadet.
- Hold den roterende børstevalsen borte fra alle følsomme overflater. Ellers kan den forårsake skader. Følg alltid rengjørings- og vedlikeholdsanvisningene fra de forskjellige produsentene.
- Hold også den roterende børstevalsen borte fra gardiner, forheng, lange frynser og lignende. Ellers kan de trekkes inn og bli skadet.

### Om batteriet

Feil bruk av batterier kan medføre fare for personskade.

- Batteriet skal bare lades opp med laderen som følger med.
- Kortslett aldri batteriet, dvs. berør aldri begge polene samtidig, spesielt ikke med elektrisk ledende gjenstander.
- Ikke ta fra hverandre batteriet, ikke deformer det og ikke utsett det for høye temperaturer.
- Ved feil håndtering kan væske renne ut av batteriet. Unngå kontakt med denne væsken.
- Hvis du likevel skulle komme i kontakt med væske som lekker ut, må du skylle området med rikelige mengder vann og kontakte lege.
- Etter endt levetid håndteres apparatet og batteriet i samsvar med gjeldende miljøforskrifter og som beskrevet, > „Miljøvern og avfallshåndtering“ på side 97.

## Når apparatet er defekt

Hvis apparatet, nettadapteren eller adapterkabelen er skadet, må de skiftes ut av produsenten eller dens kundeservice eller en lignende kvalifisert person for å unngå all fare.

■ Et defekt apparat må leveres inn til reparasjon hos et godkjent verksted eller til Dirt Devil kundeservice, > „International Services“ på side 2.

■ Ikke bruk apparatet hvis det er defekt, og heller ikke med defekt nettadapter, adapterkabel eller batteri!

## Om tiltenkt bruk

Apparatet skal kun benyttes i husholdninger. Det er ikke egnet for yrkesmessig bruk. Apparatet skal bare brukes til rengjøring av lett tilsmussede harde gulv, tepper og møbeltrekk. All annen bruk gjelder som ikke tiltenkt bruk, og er ikke tillatt.

## Følgende er spesielt forbudt:

- Støvsuging av:
  - Mennesker, dyr, planter eller klær som sitter på kroppen  
→ Stor fare for personskade!
  - Glødende aske, brennende sigaretter, fyrstikker og lett antenkelige materialer → Brannfare!
  - Vann og andre væsker  
→ Fare for kortslutning!
  - Toner (til laserskriver, kopimaskin osv.)  
→ Brann- og eksplosjonsfare!

## ■ Bruk

- I nærheten av eksplosive eller lett antenkelige stoffer → Brann- og eksplosjonsfare!
  - Utendørs → Fare for å ødelegge apparatet på grunn av regn og smuss!
  - Av ikke-originalt tilbehør. Dette kan redusere sikkerheten ved apparatet.
- Reparasjoner på egen hånd  
→ Fare for personskade. I tillegg oppheves retten til gratis utskifting!

## Forberedelser

### Pakke ut og monterer

❶ Kontroller etter utpakking at ingen deler mangler (fig. 1, fig. 2 for ekstra tilbehør). Dersom du skulle oppdage en transportskade eller at deler mangler, må du omgående henvende deg til forhandleren.

❷ Sett hoveddelen (fig. 1/1) på sugerøret (fig. 1/2, fig. 3), og sett det nedre forbindelsesstykket på sugerøret inn i låsen på gulvmunnstykket (fig. 4) til dette går merkbart og hørbart i lås.

#### MERKNAD:

Hvis du senere vil demontere gulvmunnstykket eller sugerøret, trykker du inn låsen slik at komponentene løsner fra hverandre. Trekk deretter komponentene fra hverandre.

#### HENVISNING:

Plasser apparatet i et vegghjørne, legg det flatt på gulvet eller sett det inn i veggholderen (fig. 8) slik at det ikke velter.

## Lade batteriet



### ADVARSEL!

Brann- og eksplosjonsfare! Batteriet skal bare lades opp med nettadapteren som følger med.

❶ Sett adapterkabelen inn i ladekontakten på apparatet (fig. 5). ❷ Koble nettadapteren til en stikkontakt (fig. 6). → LED-en „av/på” lyser rødt. Dette betyr at lading pågår (fig. 7). ❸ Etter maksimalt 5,5 timer skifter LED-en „av/på” til grønt. → Batteriet er nå fulladet. ❹ Trekk nettadapteren ut av stikkontakten (sparer strøm) og adapterkabelen ut av apparatet.

## Montere veggholder

❶ Sett håndtaket til apparatet inn i veggholderen (fig. 8). ❷ Plasser veggholderen med apparatet på veggen slik at gulvmunnstykket ligger flatt på gulvet. ❸ Merk av plasseringen av hullene med en blyant. ❹ Bor hull. ❺ Fjern veggholderen fra håndtaket og skru den fast på veggen med egnede festemidler. ❻ Sett på hulldekslene.

## Slå på og av apparatet

#### HENVISNING:

Når LED-en „av/på” (fig. 7) begynner å blinke rødt, er batterinivået lavt, og apparatet slår seg av i løpet av 20 sekunder. Lad batteriet helt opp for å fortsette å bruke apparatet > „Lade batteriet” på side 101.

- ▶ For å slå på apparatet trykker du og holder inne av/på-knappen på håndtaket (fig. 9/1).  
→ Motoren starter. LED-en „av/på” lyser grønt.

#### HENVISNING:

Du kan låse av/på-knappen slik at apparatet er på hele tiden (fig. 9/2). Husk å låse knappen opp igjen etter rengjøringen.

- ▶ For å slå av apparatet slipper du av/på-knappen på håndtaket (fig. 9/1).  
→ Apparatet slår seg av. LED-en „av/på” slukner.

## Støvsuge gulv eller møbler

❶ Sett på et av munnstykkene nedenfor (avhengig av bruksområde og leveranse).

#### HENVISNING:

Munnstykkene kan også settes rett på stussen til hoveddelen. (fig. 10+19).

- Kombimunnstykke med roterende børste som kan slås på for harde gulv og tepper (fig. 1/3)



### OBS!

Kontroller at underlaget til den roterende børsten tåler behandlingen uten å bli ødelagt.

- Skånsom parkettbørste (fig. 2/D)
- 3-i-1 kombimunnstykke (fuge-, møbel- og polstermunnstykke) (fig. 1/4)
- Langt, fleksibelt fugemunnstykke (fig. 2/A)
- Forlenget, fleksibel møbelbørste (fig. 2/B)
- ❷ Slå på apparatet. ❸ Støvsug gulvet eller møbelet.
- ❹ Slå ved behov på og av den roterende børstevalsen til kombimunnstykket med knappen på oversiden av apparatet (fig. 7/1). ❺ Slå av apparatet.

## Vedlikehold av apparatet

### Ta ut batteriet

① Trykk og hold inne låsen på batteriet for å frigjøre batteriet. ② Trekk batteriet ut av apparatet (fig. 12).

### Tømme støvbeholderen

① Løsne hoveddelen fra sugerøret eller de monterte munnstykkene (fig. 3) ved hjelp av låsen på stussen. ② Hold apparatet med støvbeholderen rett over en søppelbøtte. ③ Trykk inn låsen på støvbeholderdekselet (fig. 13). → Støvbeholderdekselet åpnes og støvet tømmes ut.

### Rengjøre filter

#### HENVISNING:

For at sugeeffekten skal beholdes, må apparatet og filteret rengjøres regelmessig.

① Trykk på låseknappen for filteret på baksiden av apparatet. ② Trekk filterholderen ut av apparatet (fig. 14). ③ Trekk filteret ut av filterholderen (fig. 15). ④ Bank ut filteret og holderen over en søppelbøtte. ⑤ Skyll filteret under rennende vann (maks. 40 °C). ⑥ La filteret tørke i minst 24 timer før du setter filter og filterholder tilbake på plass i apparatet.

### Rengjøre syklonenheten

① Tøm støvbeholderen, > „Tømme støvbeholderen“ på side 102. ② Trykk og hold inne støvbeholderlåsen på undersiden av apparatet (fig. 16/1). ③ Vipp støvbeholderen mot stussen på sugerøret, og trekk den av nedover (fig. 16). ④ Drei fleecefilteret mot urviseren, og trekk det av syklonenheten nedover (fig. 17). ⑤ Drei syklonenheten mot urviseren og trekk den av apparatet nedover (fig. 18). ⑥ Bank ut fleecefilteret og syklonenheten over en søppelbøtte. ⑦ Fjern gjenstridige rester av støv og smuss med en tørr klut.

### Montere syklonenheten

① Sett syklonenheten på apparatet slik at de to pilene på de to komponentene stemmer overens. ② Drei syklonenheten med urviseren slik at den går i lås. ③ Sett fleecefilteret på syklonenheten slik at pakningen vender fra apparatet. ④ Drei fleecefilteret med urviseren for å låse det. ⑤ Sett støvbeholderen på apparatet, litt på skrå. ⑥ Trykk støvbeholderen mot håndtaket slik at den går i lås.

### Fjerne og rengjøre børstevalsen

① Lås eventuelt opp gulvmunnstykket og trekk det av sugerøret (fig. 4). ② Skyv børstelåsen på undersiden av gulvmunnstykket til siden (fig. 20). ③ Løft børstevalsen av gulvmunnstykket (fig. 21). ④ Fjern smuss og hår fra gulvmunnstykket og fra børstevalsen. Bruk gjerne en saks, men vær forsiktig.

### Tilbehør

- Hygieneutblåsningsfilter - 0698002 (fig. 22/A)
- Børstevalse - 0698413 (fig. 22/B)
- Separator med filter - 0698401 (fig. 22/C)
- Støvbeholder komplett - 0698405 (fig. 22/D)
- Veggholder - 0698011 (fig. 22/E)
- Nettadapter - 0698003 (fig. 22/F)
- Batteri - 0698004 (fig. 22/G)

### Problemløsning

Før du kontakter vår kundeservice eller sender apparatet til Dirt Devil kundeservice hvis det oppstår feil, bør du først sjekke hjemmesiden vår. Under serviceområdet finner du mye nyttig informasjon om feilsøking og feilretting:

[www.dirtdevil.de/service](http://www.dirtdevil.de/service)

#### ADVARSEL!

Før du begynner med feilsøket, må du slå av apparatet. Ikke bruk apparatet hvis det er defekt, og heller ikke med defekt nettadapter, adapterkabel eller batteri.

## Σας ευχαριστούμε!

Χαιρόμαστε που αποφασίσατε να αποκτήσετε ένα προϊόν Dirt Devil. Ευχόμαστε να μείνετε ικανοποιημένοι με τη συσκευή και σας ευχαριστούμε για την αγορά σας!

Περαιτέρω πληροφορίες για το προϊόν μπορείτε να βρείτε στις παρούσες οδηγίες χρήσης και στην ιστοσελίδα μας [www.dirtdevil.de](http://www.dirtdevil.de). Απευθυνθείτε στην ομάδα σέρβις μας ανατρέχοντας στα στοιχεία επικοινωνίας της σελίδας 2.

## Τεχνικά χαρακτηριστικά

<b>Είδος συσκευής:</b>	Επαναφορτιζόμενη σκούπα χειρός 2 σε 1
<b>Όνομα μοντέλου, μοντέλο:</b>	Cavalier, DD698-X (X=1...9)
<b>Μπαταρία:</b>	Ιόντων λιθίου (21,6 V)
<b>Μέγ. διάρκεια λειτουργίας:</b>	περ. 24 λεπτά
<b>Μέγ. διάρκεια φόρτισης:</b>	περ. 5,5 ώρες
<b>Αντάπτορας τροφοδοσίας:</b>	Input: AC 100-240 V; 500 mA; 50/60 Hz Output: DC 26 V; 400 mA
<b>Χωρητικότητα του δοχείου σκόνης:</b>	0,4 l
<b>Ισχύς:</b>	150 W (ονομαστικά)

## Προστασία του περιβάλλοντος και απόρριψη

► Όταν επιθυμείτε να απορρίψετε τη συσκευή, αφαιρέστε την μπαταρία, > „Αφαίρεση μπαταρίας“ στη σελίδα 108, και απορρίψτε ξεχωριστά την μπαταρία και τη συσκευή.



Δεν επιτρέπεται η απόρριψη της συσκευής, της μπαταρίας και του φορτιστή στα οικιακά απορρίμματα.



Απορρίψτε ξεχωριστά τη συσκευή, τον φορτιστή και τις μπαταρίες στα προβλεπόμενα σημεία συλλογής.

Li-ion

## Εγγύηση

Η εκάστοτε εφαρμογή της οδηγίας ΕΕ 2011/83/ΕΚ στο εθνικό δίκαιο ισχύει ως ελάχιστο πρότυπο εγγύησης, εφόσον έχετε αγοράσει τη συσκευή ως καταναλωτής εντός της Ευρωπαϊκής Ένωσης. Σε χώρες εκτός της ΕΕ ισχύουν οι ελάχιστες αξιώσεις εγγύησης που εφαρμόζονται στην εκάστοτε χώρα. Εξαιρούνται οι μπαταρίες, που λόγω φυσιολογικής φθοράς ή εξαιτίας λανθασμένου χειρισμού παρουσιάζουν βλάβες ή μειωμένη διάρκεια ζωής.



Διατηρούμε το δικαίωμα για τεχνολογικές και σχεδιαστικές τροποποιήσεις στο πνεύμα συνεχών βελτιώσεων του προϊόντος.

© Royal Appliance International GmbH

## ΥΠΟΔΕΙΞΕΙΣ ΑΣΦΑΛΕΙΑΣ

### σχετικά με τις Οδηγίες χρήσης

Διαβάστε ολόκληρες τις οδηγίες χρήσης, προτού χρησιμοποιήσετε τη συσκευή. Φυλάξτε επιμελώς τις οδηγίες χρήσης. Η συσκευή πρέπει να συνοδεύεται από τις οδηγίες χρήσης όταν παραδίδεται σε τρίτους. Η μη τήρηση αυτών των οδηγιών χρήσης μπορεί να έχει ως αποτέλεσμα την πρόκληση σοβαρών τραυματισμών ή ζημιών στη συσκευή. Δεν αναλαμβάνουμε καμία ευθύνη για ζημιές που οφείλονται στη μη τήρηση των οδηγιών χρήσης.

Σημαντικές υποδείξεις εκτός αυτού του κεφαλαίου επισημαίνονται ως εξής:



#### ΠΡΟΕΙΔΟΠΟΙΗΣΗ!

Προειδοποιεί για κινδύνους για την υγεία σας και επισημαίνει πιθανούς κινδύνους τραυματισμού.



#### ΠΡΟΣΟΧΗ!

Παραπέμπει σε πιθανούς κινδύνους για τη συσκευή ή άλλα αντικείμενα.

#### ΥΠΟΔΕΙΞΗ

Επισημαίνει συμβουλές και πληροφορίες.

Μπορείτε επίσης να κατεβάσετε αυτές τις οδηγίες χρήσης από την ιστοσελίδα μας:

**[www.dirtdevil.de](http://www.dirtdevil.de)**

### Σχετικά με συγκεκριμένες ομάδες ατόμων

■ Η συσκευή αυτή μπορεί να χρησιμοποιείται από παιδιά άνω των 8 ετών και από άτομα με περιορισμένες φυσικές, αισθητηριακές ή

πνευματικές ικανότητες ή με έλλειψη εμπειρίας ή/και γνώσεων, μόνο υπό επίβλεψη ή εφόσον έχουν λάβει σαφείς οδηγίες σχετικά με την ασφαλή χρήση της συσκευής και έχουν κατανοήσει τους σχετικούς κινδύνους.

■ Ο καθαρισμός και η συντήρηση από τον χρήστη δεν επιτρέπεται να πραγματοποιούνται από παιδιά χωρίς επίβλεψη. Δεν επιτρέπεται να παίζουν παιδιά με τη συσκευή.

■ Τα υλικά συσκευασίας και τα μικροεξαρτήματα δεν επιτρέπεται να χρησιμοποιούνται για παιχνίδι. Υπάρχει κίνδυνος ασφυξίας.

■ Μην επιτρέπετε σε παιδιά κάτω των 8 ετών να πλησιάζουν τη συσκευή και τον αντάπτορα τροφοδοσίας καθώς και το καλώδιο του αντάπτορα, όσο αυτά είναι ενεργοποιημένα, συνδεδεμένα σε πρίζα ή ενώ περιμένετε να κρυσώσουν.

### Σχετικά με την τροφοδοσία ρεύματος

Η συσκευή φορτίζεται με ηλεκτρικό ρεύμα. Συνεπώς υπάρχει πάντοτε κίνδυνος ηλεκτροπληξίας.

Επομένως, προσέχετε τα ακόλουθα:

■ Μην πιάνετε την μπαταρία και τον αντάπτορα τροφοδοσίας με βρεγμένα χέρια. Μη βυθίζετε τη συσκευή, την μπαταρία και τον αντάπτορα τροφοδοσίας σε νερό ή άλλα υγρά.

■ Όταν θέλετε να αποσυνδέσετε τον αντάπτορα τροφοδοσίας από την πρίζα, τραβάτε πάντοτε απευθείας τον αντάπτορα. Ποτέ μην τραβάτε το καλώδιο του αντάπτορα τροφοδοσίας.



- Φροντίστε το καλώδιο του αντάπτορα τροφοδοσίας να μην είναι τσακισμένο ή σφηνωμένο, να μην συμπιέζεται, ούτε να μπορεί να έρθει σε επαφή με πηγές θερμότητας.

- Χρησιμοποιείτε μόνο τον αντάπτορα τροφοδοσίας που παραλάβατε για να φορτίζετε την μπαταρία.

- Ελέγχετε το καλώδιο του αντάπτορα τροφοδοσίας πριν τη χρήση για τυχόν ζημιές. Μη χρησιμοποιείτε αντάπτορα τροφοδοσίας του οποίου το βύσμα ή το καλώδιο έχει υποστεί ζημιά. Συνδέετε τον αντάπτορα τροφοδοσίας μόνο σε πρίζες που έχουν την ηλεκτρική τάση η οποία αναγράφεται στον αντάπτορα.

- Πριν αρχίσετε τον καθαρισμό ή τη συντήρηση της συσκευής, βεβαιωθείτε ότι η συσκευή είναι απενεργοποιημένη και ο αντάπτορας τροφοδοσίας δεν είναι συνδεδεμένος.

### **Σχετικά με τον περιστρεφόμενο κύλινδρο βούρτσας**

Ο κύλινδρος βούρτσας στο ακροφύσιο δαπέδου περιστρέφεται με μεγάλη ταχύτητα. Επομένως υπάρχουν κίνδυνοι για ανθρώπους, ζώα και αντικείμενα:

- Μην χρησιμοποιείτε τη σκούπα ποτέ σε ανθρώπους, ζώα ή φυτά. Κρατάτε μέρη του σώματος και ρούχα μακριά από κινούμενα μέρη και ανοίγματα της συσκευής που βρίσκεται σε λειτουργία. Διαφορετικά μπορεί να τραβήξει μέσα η ηλεκτρική σκούπα και να προκληθούν τραυματισμοί.

- Πριν βγάλετε, τοποθετήσετε, ανοίξετε ή

καθαρίσετε το ακροφύσιο δαπέδου, απενεργοποιήστε τη συσκευή.

- Μην πατάτε το καλώδιο, τους αγωγούς κτλ., καθώς υπάρχει κίνδυνος να τυλιχτούν στον περιστρεφόμενο κύλινδρο βούρτσας και να προκληθεί ζημιά.

- Κρατάτε τον περιστρεφόμενο κύλινδρο βούρτσας μακριά από ευαίσθητες επιφάνειες. Διαφορετικά μπορεί να προκληθούν ζημιές. Ακολουθείτε τις υποδείξεις καθαρισμού και φροντίδας των κατασκευαστών.

- Κρατάτε επίσης την περιστρεφόμενη βούρτσα μακριά από κουρτίνες, μακριά κρόσσια ή παρόμοια αντικείμενα. Διαφορετικά ενδέχεται η σκούπα να τραβήξει και να υποστούν ζημιά.

### **Σχετικά με την επαναφορτιζόμενη μπαταρία**

Σε περίπτωση λανθασμένης μεταχείρισης των μπαταριών υπάρχει κίνδυνος τραυματισμού.

- Χρησιμοποιείτε μόνο τον φορτιστή που παραλάβατε για να φορτίζετε την επαναφορτιζόμενη μπαταρία.

- Μην βραχυκυκλώνετε την μπαταρία, δηλ. μην ακουμπάτε ταυτόχρονα και τους δύο πόλους, ιδίως με ηλεκτρικά αγωγίμα αντικείμενα.

- Σε καμία περίπτωση μην αποσυναρμολογείτε την επαναφορτιζόμενη μπαταρία, μην την παραμορφώνετε και μην την εκθέτετε σε υψηλές θερμοκρασίες.

■ Σε περίπτωση λανθασμένης μεταχείρισης, μπορεί να εξέλθει υγρό από την επαφορτιζόμενη μπαταρία. Αποφύγετε την επαφή με το υγρό.

■ Εάν παρόλα αυτά έρθετε σε επαφή με το εξερχόμενο υγρό, ξεπλύντε το με άφθονο νερό και απευθυνθείτε σε γιατρό.

■ Απορρίψτε τη συσκευή μαζί με την μπαταρία μετά το τέλος του κύκλου ζωής με τρόπο φιλικό προς το περιβάλλον και μόνο όπως περιγράφεται,

> „Προστασία του περιβάλλοντος και απόρριψη“ στη σελίδα 103.

### **Αν η συσκευή είναι ελαττωματική**

Αν η συσκευή, ο αντάπτορας τροφοδοσίας ή το καλώδιο του αντάπτορα τροφοδοσίας έχουν υποστεί ζημιά, πρέπει να αντικατασταθούν από τον κατασκευαστή, το σέρβις ή από καταρτισμένο άτομο, ώστε να αποφευχθούν ενδεχόμενοι κίνδυνοι.

■ Παραδώστε την ελαττωματική συσκευή για επισκευή σε εξειδικευμένο κατάστημα ή στο σέρβις της Dirt Devil, > „International Services“ στη σελίδα 2.

■ Μη χρησιμοποιείτε ποτέ ελαττωματική συσκευή, ελαττωματικό αντάπτορα τροφοδοσίας, ελαττωματικό καλώδιο αντάπτορα τροφοδοσίας ή ελαττωματική μπαταρία!

### **Σχετικά με την προβλεπόμενη χρήση**

Η συσκευή προορίζεται αποκλειστικά για οικιακή χρήση. Δεν είναι κατάλληλη για επαγγελματική χρήση. Χρησιμοποιείτε τη

συσκευή αποκλειστικά και μόνο για τον καθαρισμό ελαφρώς λερωμένων, στεγνών σκληρών δαπέδων ή χαλιών. Κάθε άλλη χρήση θεωρείται ως μη προβλεπόμενη και απαγορεύεται.

### **Συγκεκριμένα, απαγορεύονται:**

- Ο καθαρισμός με αναρρόφηση
  - ατόμων, ζώων, φυτών ή ρούχων ενώ φοριούνται  
→ Υψηλός κίνδυνος τραυματισμού!
  - πυρακτωμένης στάχτης, αναμμένων τσιγάρων, σπέρτων και εύφλεκτων υλικών → κίνδυνος πυρκαγιάς!
  - νερού και άλλων υγρών  
→ Κίνδυνος βραχυκυκλώματος!
  - τόνερ (για εκτυπωτές λέιζερ, φωτοτυπικά μηχανήματα κ.λπ.)  
→ Κίνδυνος πυρκαγιάς και έκρηξης!
- Η χρήση
  - κοντά σε εκρηκτικά και εύφλεκτα υλικά  
→ Κίνδυνος πυρκαγιάς και έκρηξης!
  - σε εξωτερικό χώρο → Κίνδυνος καταστροφής από τη βροχή και τους ρύπους!
  - μη αυθεντικών αξεσουάρ. Μπορεί να περιοριστεί η ασφάλεια της συσκευής.
- Ιδιόχειρες επεμβάσεις επισκευής  
→ Κίνδυνος τραυματισμού και άρσης του δικαιώματος δωρεάν αντικατάστασης!

## Προετοιμασίες

### Αποσυναρμολόγηση και συναρμολόγηση

❶ Ελέγξτε αν είναι πλήρες το περιεχόμενο που αποσυναρμολογήσατε (εικ. **1**, εικ. **2** για προαιρετικά αξεσουάρ). Αν διαπιστώσετε κάποια ζημιά που προκλήθηκε κατά τη μεταφορά ή ότι λείπει κάτι, απευθυνθείτε αμέσως στον προμηθευτή σας. ❷ Συνδέστε την κύρια συσκευή (εικ. **1/1**) στον σωλήνα αναρρόφησης (εικ. **1/2**, εικ. **3**) και ασφαλίστε το κάτω εξάρτημα σύνδεσης του σωλήνα αναρρόφησης στην ασφάλεια του ακροφυσίου δαπέδου (εικ. **4**) μέχρι να καταλάβετε και να ακούσετε το «κούμπωμα».

#### ΥΠΟΔΕΙΞΗ:

Στην περίπτωση που επιθυμείτε να αποσυναρμολογήσετε μεταγενέστερα το ακροφύσιο δαπέδου ή τον σωλήνα αναρρόφησης, πιέστε την απασφάλιση και απασφαλίστε τα εξαρτήματα το ένα από το άλλο. Στη συνέχεια χωρίστε τα εξαρτήματα.

#### ΥΠΟΔΕΙΞΗ:

Τοποθετήστε τη συσκευή σε μία γωνία του τοίχου, είτε τοποθετώντας την επίπεδα στο δάπεδο είτε κρεμώντας την στο στήριγμα τοίχου (εικ. 8), ώστε να μην γέρνει.

## Φόρτιση μπαταρίας

### ΠΡΟΕΙΔΟΠΟΙΗΣΗ!

Κίνδυνος πυρκαγιάς και έκρηξη! Χρησιμοποιείτε μόνο τον αντάπτορα τροφοδοσίας που παραλάβετε για να φορτίζετε την μπαταρία.

❶ Βάλτε το καλώδιο αντάπτορα στη σύνδεση φόρτισης της συσκευής (εικ. **5**). ❷ Συνδέστε τον αντάπτορα τροφοδοσίας στην πρίζα (εικ. **6**). → Η λυχνία LED On/Off ανάβει συνεχώς κόκκινη και σηματοδοτεί τη διαδικασία φόρτισης (εικ. **7**). ❸ Μετά από το πολύ 5,5 ώρες αλλάζει το χρώμα της λυχνίας LED On/Off σε πράσινο. → Η μπαταρία έχει φορτιστεί. ❹ Τραβήξτε τον αντάπτορα τροφοδοσίας από την πρίζα (εξοικονόμηση ρεύματος) και το καλώδιο αντάπτορα τροφοδοσίας από τη συσκευή.

## Τοποθέτηση στηρίγματος τοίχου

❶ Περάστε τη χειρολαβή της συσκευής στο στήριγμα τοίχου (εικ. **8**). ❷ Τοποθετήστε με τέτοιο τρόπο τη συσκευή με το στήριγμα τοίχου στον τοίχο, ώστε το ακροφύσιο δαπέδου να ακουμπά επίπεδα στο δάπεδο. ❸ Σημαδεύστε τις τρύπες για τις σπές με ένα μολύβι. ❹ Τρυπήστε τα σημεία που σημαδεύσατε. ❺ Αφαιρέστε

το στήριγμα τοίχου από τη χειρολαβή και βιδώστε το με τα κατάλληλα μέσα στερέωσης στον τοίχο. ❻ Τοποθετήστε τα καλύμματα στις τρύπες.

## Ενεργοποίηση και απενεργοποίηση της συσκευής

#### ΥΠΟΔΕΙΞΗ:

Όταν η λυχνία LED On/Off αναβοσβήνει κόκκινη (εικ. **7**), η στάθμη της μπαταρίας είναι χαμηλή και η συσκευή θα απενεργοποιηθεί στα επόμενα 20 δευτερόλεπτα. Φορτίστε πλήρως την μπαταρία για να χρησιμοποιήσετε και πάλι τη συσκευή > „Φόρτιση μπαταρίας“ στη σελίδα 107.

- ▶ Για να ενεργοποιήσετε τη συσκευή, πατήστε και κρατήστε πατημένο το πλήκτρο On/Off στη χειρολαβή (εικ. **9/1**).  
→ Το μοτέρ ξεκινά. Η λυχνία LED On/Off ανάβει πράσινη.

#### ΥΠΟΔΕΙΞΗ:

Μπορείτε να ασφαλίσετε το πλήκτρο On/Off έτσι ώστε η συσκευή να παραμείνει συνεχώς ενεργοποιημένη (εικ. **9/2**). Μην ξεχνάτε να απασφαλίσετε το πλήκτρο μετά τον καθαρισμό.

- ▶ Για να απενεργοποιήσετε τη συσκευή, ελευθερώστε το πλήκτρο On/Off στη χειρολαβή (εικ. **9/1**).  
→ Η συσκευή απενεργοποιείται. Η λυχνία LED On/Off σβήνει.

## Καθαρισμός δαπέδου και επίπλων

❶ Ανάλογα με την κατάσταση και τον παραδοτέο εξοπλισμό τοποθετήστε ένα από τα παρακάτω ακροφύσια:

#### ΥΠΟΔΕΙΞΗ:

Μπορείτε να στερεώσετε τα ακροφύσια απευθείας στο στόμιο της κύριας συσκευής. (εικ. **10+19**).

- Πολυακροφύσιο δαπέδου με περιστρεφόμενη βούρτσα για σκληρά δάπεδα και χαλιά (εικ. **1/3**)

### ΠΡΟΣΟΧΗ!

Βεβαιωθείτε πως η επιφάνεια της περιστρεφόμενης βούρτσας δεν έχει υποστεί ζημιά.

- Βούρτσα περιποίησης δαπέδου για παρκέ (εικ. **2/D**)
- Πολυακροφύσιο 3 σε 1 (ακροφύσιο αρμών, επίπλων και ταπετσαριών) (εικ. **1/4**)
- Μακρύ εύκαμπτο ακροφύσιο αρμών (εικ. **2/A**)
- Επιμηκυμένη ευέλικτη βούρτσα επίπλων (εικ. **2/B**)
- ❷ Ενεργοποιήστε τη συσκευή. ❸ Καθαρίστε το δάπεδο

ή τα έπιπλα. ❹ Αν χρειάζεται ενεργοποιήστε ή απενεργοποιήστε τον περιστρεφόμενο κύλινδρο βούρτσας του πολυακροφυσίου δαπέδου με το πλήκτρο που βρίσκεται στην πάνω πλευρά της συσκευής (εικ. 7/1). ❺ Απενεργοποιήστε τη συσκευή.

## Συντήρηση συσκευής

### Αφαίρεση μπαταρίας

❶ Πατήστε παρατεταμένα την ασφάλεια της μπαταρίας, για να την απασφάλισετε. ❷ Τραβήξτε την μπαταρία από τη συσκευή (εικ. 12).

### Άδειασμα δοχείου σκόνης

❶ Λύστε με το κουμπί απασφάλισης στο στόμιο την κύρια συσκευή από τον σωλήνα αναρρόφησης ή από τα τοποθετημένα ακροφύσια (εικ. 3). ❷ Κρατήστε τη συσκευή με το δοχείο σκόνης πάνω από έναν κάδο απορριμμάτων. ❸ Πατήστε το κουμπί απασφάλισης στο καπάκι του δοχείου σκόνης (εικ. 13). → Το καπάκι του δοχείου σκόνης ανοίγει προς τα κάτω και η σκόνη πέφτει έξω.

### Καθαρισμός των φίλτρων

#### ΥΠΟΔΕΙΞΗ:

Για τη διατήρηση της απόδοσης αναρρόφησης, θα πρέπει η συσκευή και τα φίλτρα να καθαρίζονται συχνά.

❶ Πατήστε το κουμπί απασφάλισης φίλτρου στην πίσω πλευρά της συσκευής. ❷ Τραβήξτε το στήριγμα φίλτρου από τη συσκευή (εικ. 14). ❸ Τραβήξτε το φίλτρο από το στήριγμα (εικ. 15). ❹ Χτυπήστε το φίλτρο και το στήριγμα πάνω από έναν κάδο απορριμμάτων. ❺ Πλύνετε το φίλτρο κάτω από τρεχούμενο νερό (μέγ. 40 °C). ❻ Αφήστε το φίλτρο τουλάχιστον 24 ώρες να στεγνώσει, προτού το τοποθετήσετε και πάλι μαζί με το στήριγμα στη συσκευή.

### Καθαρισμός κυκλωνικής μονάδας

❶ Αδειάστε το δοχείο σκόνης > „Άδειασμα δοχείου σκόνης“ στη σελίδα 108. ❷ Πατήστε παρατεταμένα το κουμπί απασφάλισης του δοχείου σκόνης στη κάτω πλευρά της συσκευής (εικ. 16/1). ❸ Γείρετε το δοχείο σκόνης προς την κατεύθυνση του στομίου για τον σωλήνα αναρρόφησης και τραβήξτε το προς τα κάτω (εικ. 16). ❹ Περιστρέψτε το υφασμάτινο φίλτρο αριστερόστροφα και τραβήξτε προς τα κάτω από την κυκλωνική μονάδα (εικ. 17). ❺ Περιστρέψτε την κυκλωνική μονάδα αριστερόστροφα και αφαιρέστε την προς τα κάτω από τη συσκευή (εικ. 18). ❻ Χτυπήστε το υφασμάτινο φίλτρο και την κυκλωνική μονάδα πάνω από έναν κάδο απορριμμάτων. ❼ Χρησιμοποιήστε ένα

στεγνό πανί για να αφαιρέσετε υπολειπόμενη σκόνη και ρύπους.

### Τοποθέτηση κυκλωνικής μονάδας

❶ Τοποθετήστε την κυκλωνική μονάδα με τέτοιο τρόπο πάνω στη συσκευή, ώστε και τα δύο βέλη στα δύο εξαρτήματα να συμπίπτουν. ❷ Περιστρέψτε την κυκλωνική μονάδα δεξιόστροφα για να ασφαλίσει. ❸ Τοποθετήστε το υφασμάτινο φίλτρο στην κυκλωνική μονάδα με τη στεγανοποίηση της συσκευής στραμμένη μακριά από τη συσκευή. ❹ Περιστρέψτε το υφασμάτινο φίλτρο δεξιόστροφα για να ασφαλίσει. ❺ Τοποθετήστε το δοχείο σκόνης ελαφρώς κεκλιμένο στη συσκευή. ❻ Πιέστε το δοχείο σκόνης προς την κατεύθυνση της χειρολαβής για να το ασφαλίσετε.

### Αφαίρεση και καθαρισμός κυλίνδρου βούρτσας

❶ Αν χρειαστεί, απασφαλίστε το ακροφύσιο δαπέδου και τραβήξτε το από τον σωλήνα αναρρόφησης (εικ. 4). ❷ Απομακρύνετε την ασφάλεια βούρτσας στην κάτω πλευρά του ακροφυσίου δαπέδου (εικ. 20). ❸ Ανασηκώστε τον κύλινδρο βούρτσας από το ακροφύσιο δαπέδου (εικ. 21). ❹ Απομακρύνετε τους ρύπους και τις τρίχες από το ακροφύσιο δαπέδου και από τον κύλινδρο βούρτσας. Αν χρειαστεί χρησιμοποιήστε προσεκτικά ένα ψαλίδι.

### Αξεσουάρι

- Φίλτρο υγιεινής για εξαγωγή αέρα - 0698002 (εικ. 22/A)
- Κύλινδρος βούρτσας - 0698413 (εικ. 22/B)
- Διαχωριστής με φίλτρο - 0698401 (εικ. 22/C)
- Δοχείο σκόνης πλήρες - 0698405 (εικ. 22/D)
- Στήριγμα τοίχου - 0698011 (εικ. 22/E)
- Αντάπτορας τροφοδοσίας - 0698003 (εικ. 22/F)
- Επαναφορτιζόμενη μπαταρία - 0698004 (εικ. 22/G)

### Αντιμετώπιση προβλημάτων

Πριν να απευθυνθείτε στην υπηρεσία εξυπηρέτησης πελατών ή να στείλετε τη συσκευή στην υπηρεσία εξυπηρέτησης πελατών της Dirt Devil, ανατρέξτε στις πρόσθετες υποδείξεις προς λύση και αντιμετώπιση προβλημάτων που υπάρχουν στην ιστοσελίδα μας: [www.dirtdevil.de/service](http://www.dirtdevil.de/service)



#### ΠΡΟΕΙΔΟΠΟΙΗΣΗ!

Πριν ξεκινήσετε την αναζήτηση προβλημάτων, απενεργοποιήστε τη συσκευή. Μη χρησιμοποιείτε ποτέ ελαττωματική συσκευή, ελαττωματικό αντάπτορα τροφοδοσίας ή ελαττωματική μπαταρία.

## Vă mulțumim!

Ne bucurăm că v-ați decis să achiziționați un produs Dirt Devil. Vă dorim să utilizați cu multă plăcere aparatul și vă mulțumim că l-ați achiziționat!

Alte informații cu privire la produs, găsiți în aceste instrucțiuni de utilizare și pe pagina noastră web [www.dirtdevil.de](http://www.dirtdevil.de). Puteți contacta echipa noastră de service, la datele de contact prezentate la pagina 2.

## Date tehnice

<b>Tip aparat:</b>	Aspirator manual cu acumulator, 2 în 1
<b>Denumire model, model:</b>	Cavalier, DD698-X (X=1...9)
<b>Acumulator:</b>	Li-ion (21,6 V)
<b>Durata max. de funcționare:</b>	aprox. 24 minute
<b>Durata max. de viață:</b>	max. 5,5 ore
<b>Adaptor de rețea:</b>	Input: c.a. 100-240 V; 500 mA; 50/60 Hz Output: c.c. 26 V; 400 mA
<b>Volumul util al recipientului colector pentru praf:</b>	0,4 l
<b>Putere:</b>	150 W (nominal)

## Protecția mediului și eliminarea la deșeurii

► Dacă doriți să eliminați aparatul la deșeurii, îndepărtați acumulatorul, > „Îndepărtarea acumulatorului“ de la pagina 114, și eliminați separat acumulatorul și aparatul la deșeurii.



Aparatul, acumulatorul și încărcătorul nu pot fi eliminate la gunoierul menajer.



Predați aparatul, încărcătorul și acumulatorul separat, în vederea eliminării la deșeurii, la centrele de colectare corespunzătoare.

Li-ion

## Garanție

Dacă ați achiziționat aparatul în calitate de consumator în cadrul Uniunii Europene, atunci drept standard minim de garanție este aplicabilă, după caz, legislația națională prin care a fost implementată Directiva europeană 2011/83/CE. Pentru țările care nu sunt membre UE, sunt valabile revendicările minime specifice țării respective privind garanția. Exceptate sunt bateriile și acumulatorii, care în urma uzurii normale sau a manipularii incorecte prezintă defecte, respectiv a căror durată de funcționare s-a scurtat.



Ne rezervăm dreptul la modificări tehnice și de design, în cursul îmbunătățirii continue a produsului.

© Royal Appliance International GmbH

## INSTRUCȚIUNI DE SIGURANȚĂ

### referitoare la instrucțiunile de utilizare

Înainte de a utiliza aparatul, citiți în totalitate aceste instrucțiuni de utilizare. Păstrați cu grijă prezentele instrucțiuni de utilizare. În cazul în care dați aparatul unui terț, vă rugăm să îi dați și prezentele instrucțiuni de utilizare. Nerespectarea acestor instrucțiuni de utilizare poate să conducă la vătămări corporale grave sau deteriorări ale aparatului. Nu răspundem pentru pagubele rezultate în urma nerespectării prezentelor instrucțiuni de utilizare.

Indicațiile importante din afara acestui capitol sunt marcate după cum urmează:

#### AVERTIZARE!

Avertizează cu privire la pericole pentru sănătatea dvs. și indică posibile riscuri de vătămare corporală.

#### ATENȚIE!

Indică posibile situații periculoase pentru aparat sau alte obiecte.

#### INDICAȚIE

Evidențiază recomandări și informații.

Puteți descărca oricând aceste instrucțiuni de utilizare, de pe site-ul nostru web: [www.dirdevil.de](http://www.dirdevil.de)

### referitoare la anumite grupe de persoane

■ Aceste aparate pot fi folosite de copii de peste 8 ani și de persoanele cu capacitate

fizică, senzorială sau mentală limitată sau cărora le lipsește experiența și/sau nu au cunoștințele necesare, numai dacă sunt supravegheați sau au primit instrucțiuni despre modul în care se utilizează aparatul în siguranță și au înțeles pericolele care rezultă din aceasta.

■ Curățarea și efectuarea întreținerii de către utilizator, nu trebuie să fie efectuate de copii fără supraveghere. Copiii nu au voie să se joace cu aparatul.

■ Materialele utilizate la ambalare și piesele mici nu trebuie utilizate pentru joacă. Există pericol de sufocare.

■ Copiii mai mici de 8 ani trebuie să nu aibă acces la aparat și la adaptorul de rețea, cât și la cablul încărcătorului, atunci când acestea sunt în funcțiune, conectate la priză sau lăsate să se răcească.

### referitoare la alimentarea cu energie electrică

Aparatul este încărcat cu curent electric. În principiu, la acesta există pericolul unei electrocutări.

În acest sens, aveți grijă la următoarele:

■ Nu atingeți niciodată acumulatorul și adaptorul de rețea cu mâinile ude. Nu imersați niciodată aparatul sau adaptorul de rețea în apă sau alte lichide.

■ Dacă doriți să scoateți adaptorul de rețea din priză, trageți întotdeauna direct de adaptorul de rețea. Nu trageți niciodată de cablul adaptorului de rețea.

- Cablul adaptorului de rețea nu trebuie să stea îndoit, să fie prins între obiecte, să se calce pe el sau să ajungă în contact cu surse de căldură.

- Pentru încărcarea acumulatorului, utilizați numai adaptorul de rețea livrat.

- Înainte de utilizare, verificați cablul adaptorului de rețea să nu fie eventual deteriorat. Nu utilizați niciodată un adaptor de rețea al cărui ștecher sau cablu este deteriorat. Conectați adaptorul de rețea numai la prize care corespund cu tensiunea electrică indicată pe adaptorul de rețea.

- Înainte de a începe curățarea sau întreținerea aparatului, asigurați-vă că aparatul este deconectat, iar adaptorul de rețea nu este conectat.

### **referitoare la peria tip tambur rotativă**

Peria tip tambur din duza de pardoseală se rotește cu o turație ridicată. De aici, pornesc o serie de pericole pentru oameni, animale și obiecte:

- Nu aspirați niciodată oameni, animale sau plante. Părțile corpului și îmbrăcăminte se țin la distanță față de orificiile componentelor mobile ale aparatului aflat în funcțiune. În caz contrar, acestea ar putea fi trase înăuntru și s-ar putea produce vătămări corporale.

- Înainte de a îndepărta sau monta duza de pardoseală, precum și a deschide sau curăța aparatul, deconectați aparatul.

- Nu treceți peste cabluri, conductori, etc.

deoarece acestea se prind în peria tip tambur rotativă și pot fi deteriorate prin aceasta.

- Feriți toate suprafețele sensibile de peria tip tambur rotativă. În caz contrar, acest lucru poate produce pagube. Respectați indicațiile de curățare și îngrijire ale producătorilor.

- De asemenea, țineți peria tip tambur rotativă la distanță față de draperii, perdele, franjuri lungi și altele asemenea. De obicei, aceste obiecte pot fi trase înăuntru și deteriorate.

### **referitoare la acumulator**

La manipularea greșită a acumulatorilor, există pericol de vătămare corporală.

- Pentru încărcarea acumulatorului, utilizați numai încărcătorul livrat.

- Niciodată să nu scurtcircuitați acumulatorul, adică, niciodată să nu atingeți ambii poli în același timp, în special cu obiecte conductoare de electricitate.

- Nu desfaceți niciodată acumulatorul, nu îl deformați sau nu îl expuneți niciodată la temperaturi înalte.

- În cazul unei manipulări incorecte, se poate scurge lichid din acumulator. Evitați contactul cu lichidul.

- În cazul în care totuși ați intrat în contact cu lichidul care se scurge, acesta se spală cu apă din abundență și se apelează la un medic.

- După expirarea duratei de viață, elimi-

nați aparatul cu acumulatorul la deșeuri, exclusiv în mod ecologic, așa cum s-a descris, > „Protecția mediului și eliminarea la deșeururi” de la pagina 109.

### referitoare la un aparat defect

Dacă aparatul, adaptorul de rețea sau cablul adaptorului de rețea este deteriorat, atunci trebuie să fie înlocuit de către producător sau de serviciul pentru clienți al acestuia, ori de către o persoană cu calificare similară, pentru a se evita orice pericol.

■ Dați aparatul defect spre reparare, unui distribuitor autorizat sau serviciului pentru clienți al firmei Dirt Devil > „International Services” de la pagina 2.

■ Nu utilizați niciodată un aparat defect, un adaptor de rețea defect, un cablu defect al adaptorului de rețea sau un acumulator defect!

### referitoare la utilizarea conformă cu destinația

Aparatul trebuie să fie utilizat numai în scop casnic. El nu este destinat utilizării în scop profesional. Utilizați aparatul în exclusivitate pentru curățarea pardoselilor dure, covorașelor sau a mobilelor tapițate, ușor murdare. Orice altă utilizare în afară de acestea, nu este conformă cu destinația și, prin urmare, este interzisă.

### Se interzice, în special:

- Aspirarea următoarelor:
  - oameni, animale, plante, precum și a îmbrăcăminte purtate  
→ Risc crescut de vătămare!
  - cenușă incandescentă, țigări aprinse, chibrituri și materiale ușor inflamabile  
→ Pericol de incendiu!
  - apă și alte lichide  
→ Pericol de scurtcircuitare!
  - toner (pentru imprimante cu laser sau copiatoare, etc.)  
→ Pericol de incendiu și de explozie!
- Utilizarea
  - în apropierea materialelor explozive sau ușor inflamabile → Pericol de incendiu și de explozie!
  - în aer liber → Pericol de distrugere datorită ploii și murdăriei!
  - accesoriilor care nu sunt originale. Acest lucru poate afecta siguranța aparatului.
- Intervenții de reparații pe cont propriu  
→ Pericol de vătămare și pierderea dreptului la o înlocuire gratuită!



## Pregătiri

### Despachetare și montare

❶ Verificați conținutul despachetat cu privire la complexitate (Fig. 1, Fig. 2 pentru accesoriile opționale). Dacă ați observat deteriorări din timpul transportului, vă rugăm să vă adresați imediat distribuitorului.

❷ Dispuneți aparatul de bază (Fig. 1/1) pe tubul de aspirare (Fig. 1/2, Fig. 3), iar elementul de îmbinare inferior al tubului de aspirare, în sistemul de blocare al duzei de pardoseală (Fig. 4), până când acesta se blochează în mod sesizabil și cu producerea unui sunet.

#### INDICAȚIE:

În cazul în care doriți mai târziu să demontați duza de pardoseală sau tubul de aspirare, apăsați pe sistemul de deblocare și deblocați componentele, una față de cealaltă. Ulterior, desfaceți componentele.

#### INDICAȚIE:

Amplasați aparatul într-un colț la perete, culcați-l plan pe pardoseală sau fixați aparatul pe suportul din perete (Fig. 8), ca să nu se răstoarne.

## Încărcarea acumulatorului

### AVERTIZARE!

Pericol de incendiu și de explozie! Pentru încărcarea acumulatorului, utilizați numai adaptorul de rețea livrat.

❶ Introduceți cablul adaptorului de rețea în mufa de încărcare a aparatului (Fig. 5). ❷ Introduceți adaptorul de rețea într-o priză (Fig. 6). → LED-ul „PORNIT/OPRIT” luminează permanent roșu și semnalizează procesul de încărcare (Fig. 7). ❸ După maxim 5,5 ore, LED-ul „PORNIT/OPRIT” luminează verde. → Acumulatorul este de acum încărcat. ❹ Scoateți adaptorul de rețea din priză (se economisește curent electric) și cablul adaptorului de rețea din aparat.

### Montarea suportului pentru perete

❶ Introduceți mânerul aparatului pe suportul pentru perete (Fig. 8). ❷ Amplasați aparatul cu suportul pentru perete de așa manieră la perete, ca duza de pardoseală să fie dispusă plan pe pardoseală. ❸ Marcați găurile cu un creion, pentru găurire. ❹ Executați găurile în perete. ❺ Îndepărtați suportul pentru perete de pe mâner și fixați-l prin înșurubare pe perete, cu șuruburi adecvate. ❻ Amplasați elementele de acoperire a găurilor.

## Conectarea/deconectarea aparatului

#### INDICAȚIE:

Dacă LED-ul „PORNIT/OPRIT” (Fig. 7) luminează intermitent roșu, nivelul de încărcare al acumulatorului este scăzut, iar aparatul se va deconecta într-un interval de timp de 20 de secunde. Încărcați complet acumulatorul, pentru a putea utiliza aparatul > „Încărcarea acumulatorului” de la pagina 113.

- ▶ Pentru a conecta aparatul, apăsați și mențineți apăsați pe tasta PORNIT/OPRIT, de pe mâner (Fig. 9/1).
  - Motorul pornește. LED-ul „PORNIT/OPRIT” luminează verde.

#### INDICAȚIE:

Puteți bloca tasta PORNIT/OPRIT, pentru ca aparatul să rămână conectat permanent (Fig. 9/2). Nu uitați să deblocați sistemul de blocare, după curățenie.

- ▶ Pentru a deconecta aparatul, eliberați tasta PORNIT/OPRIT (Fig. 9/1).
  - Aparatul se deconectează. LED-ul „PORNIT/OPRIT” se stinge.

## Aspirarea pardoselii sau a mobilelor

❶ În funcție de necesități și pachetul livrat, montați una din următoarele duze:

#### INDICAȚIE:

Duzele se pot aplica direct pe ștuțul aparatului de bază. (Fig. 10+19).

- Duză de pardoseală combinată cu perie rotativă care se poate conecta, pentru pardoseli dure și covoare (Fig. 1/3)

### ATENȚIE!

Asigurați-vă că suprafața pe care rulează peria rotativă rezistă fără a fi deteriorată.

- Perie de parchet care menajează pardoseala (Fig. 2/D)
- Duză combinată 3 în 1 (duză pentru rosturi, mobilă și tapițerie) (Fig. 1/4)
- Duză pentru rosturi, lungă și flexibilă (Fig. 2/A)
- Perie de mobilă flexibilă, prelungită (Fig. 2/B)
- ❷ Porniți aparatul. ❸ Aspirați pardoseala sau mobila.
- ❹ În funcție de necesitate, conectați, respectiv deconectați peria tip tambur a duzei de pardoseală combinate, cu tasta de pe partea superioară a aparatului (Fig. 7/1). ❺ Opriiți aparatul.

## Întreținerea aparatului

### Îndepărtarea acumulatorului

- ❶ Apăsăți și mențineți apăsarea pe sistemul de blocare al acumulatorului, pentru deblocarea acestuia.
- ❷ Extrageți acumulatorul din aparat (Fig. 12).

### Golirea recipientului colector pentru praf

- ❶ Desfaceți aparatul de bază de tubul de aspirare, cu ajutorul sistemului de deblocare de pe ștuț sau de la duzele montate (Fig. 3).
- ❷ Țineți aparatul cu recipientul colector pentru praf, cât mai adânc în interiorul unei găleți de gunoi.
- ❸ Apăsăți sistemul de blocare al capacului recipientului colector pentru praf (Fig. 13). → Capacul recipientului colector pentru praf se rabate în jos, iar praful cade afară din el.

### Curățarea filtrului

#### INDICAȚIE:

Pentru a menține performanța de aspirare, aparatul și filtrul trebuie curățate periodic.

- ❶ Apăsăți pe tasta de deblocare a filtrului de pe partea din spate a aparatului.
- ❷ Extrageți suportul cu filtru din aparat (Fig. 14).
- ❸ Extrageți filtrul din suport (Fig. 15).
- ❹ Scuturați filtrul și suportul deasupra unei găleți de gunoi.
- ❺ Spălați filtrul sub un jet de apă curgătoare (max. 40 °C).
- ❻ Lăsați filtrul să se usuce cel puțin 24 de ore, înainte de a monta din nou filtrul și suportul în aparat.

### Curățarea unității cu ciclon

- ❶ Goliți recipientul colector pentru praf, > „Golirea recipientului colector pentru praf” de la pagina 114.
- ❷ Apăsăți și mențineți apăsarea pe sistemul de deblocare a recipientului colector pentru praf, de pe partea inferioară a aparatului (Fig. 16/1).
- ❸ Basculați recipientul colector pentru praf în direcția ștuțului pentru tubul de aspirare și extrageți-l înspre în jos (Fig. 16).
- ❹ Rotiți țesătura filtrantă în sens contrar acelor de ceas și extrageți-o din unitatea cu ciclon, înspre în jos (Fig. 17).
- ❺ Rotiți unitatea cu ciclon în sens contrar acelor de ceas și extrageți-o din aparat, înspre în jos (Fig. 18).
- ❻ Scuturați țesătura filtrantă și unitatea cu ciclon deasupra unei găleți de gunoi.
- ❼ Utilizați o cârpă uscată, pentru îndepărtarea prafului și murdăriei reziduale.

### Montarea unității cu ciclon

- ❶ Amplasați unitatea cu ciclon de așa manieră pe aparat, ca cele două săgeți de pe cele două componente să coincidă.
- ❷ Rotiți unitatea cu ciclon în sensul acelor de ceas, pentru ca aceasta să se blocheze.
- ❸ Introduceți țesătura filtrantă pe unitatea cu ciclon, astfel ca garnitura de etanșare să nu fie orientată spre aparat.
- ❹ Rotiți țesătura filtrantă în sensul acelor de ceas, pentru a o bloca.
- ❺ Amplasați recipientul colector pentru praf ușor înclinat, pe aparat.
- ❻ Apăsăți recipientul colector pentru praf în direcția mânerului, pentru a-l bloca.

### Îndepărtarea și curățarea periei tip tambur

- ❶ În caz de necesitate, deblocați duza de pardoseală și extrageți-o din tubul de aspirare (Fig. 4).
- ❷ Împingeți spre lateral sistemul de blocare al periei, de pe partea inferioară a duzei de pardoseală (Fig. 20).
- ❸ Extrageți peria tip tambur din duza de pardoseală (Fig. 21).
- ❹ Îndepărtați murdăria și părul din duza de pardoseală și de pe peria tip tambur. În caz de necesitate, cu atenție, vă puteți ajuta cu o foarfecă.

### Accesorii

- Filtru de evacuare igienic - 0698002 (Fig. 22/A)
- Perie tip tambur - 0698413 (Fig. 22/B)
- Separator cu filtru - 0698401 (Fig. 22/C)
- Recipient colector pentru praf, complet - 0698405 (Fig. 22/D)
- Suport pentru perete - 0698011 (Fig. 22/E)
- Adaptor de rețea - 0698003 (Fig. 22/F)
- Acumulator - 0698004 (Fig. 22/G)

### Remediarea problemelor

Înainte de a contacta serviciul pentru clienți sau de a trimite aparatul la serviciul pentru clienți Dirt Devil, consultați pagina noastră web, cu privire la indicațiile suplimentare din domeniul de service-are, pentru soluții și remediere:

[www.dirtdevil.de/service](http://www.dirtdevil.de/service)

#### AVERTIZARE!

Înainte de a purcede la depistarea problemelor, deconectați aparatul. Nu utilizați niciodată un aparat defect, un adaptor de rețea defect sau un acumulator defect.

## Благодарим Ви!

Радваме се, че избрахте продукт от Dirt Devil. Желаем Ви много радост с уреда и Ви благодарим за покупката!

Допълнителна информация за Вашия продукт ще намерите в настоящото упътване за обслужване и на нашата интернет страница [www.dirtdevil.de](http://www.dirtdevil.de). С нашия сервизен екип ще се свържете чрез данните за контакт, посочени на страница 2.

## Технически данни

<b>Вид на уреда:</b>	Акумулаторна ръчна прахосмукачка 2в1
<b>Наименование на модела, модел:</b>	Cavalier, DD698-X (X=1...9)
<b>Батерия:</b>	литиево-йонна (21,6 V)
<b>макс. работна продължителност:</b>	около 24 минути
<b>макс. продължителност на зареждане:</b>	около 5,5 часа
<b>Мрежов адаптер:</b>	Вход: AC 100-240 V; 500 mA; 50/60 Hz Изход: DC 26 V; 400 mA
<b>Вместимост на резервоара за прах:</b>	0,4 l
<b>Мощност:</b>	150 W (номинална)

## Защита на околната среда и изхвърляне

► Ако искате да изхвърлите уреда, извадете батерията > „Отстраняване на батерията“ на стр 120и изхвърлете батерията и уреда отделно един от друг.



Уредът, батерията и зарядното устройство не бива да се изхвърлят в битовите отпадъци.



Изхвърлете уреда, зарядното устройство и батерията отделно на съответните пунктове за събиране на отпадъци.

Li-ion

## Гаранция

Ако сте закупили уреда като потребител в рамките на Европейския съюз, минималният стандарт за гаранция е прилагането на ЕС-директивата 2011/83/ЕС в правото на съответната страна. В страните извън ЕС важат действащите в съответната страна минимални гаранционни права. Изключение правят батериите и акумулаторите, които са повредени или чието време за употреба е съкратено в резултат на нормално износване или неправилна употреба.



Запазваме си правото на технически и конструктивни промени в хода на постоянните подобрения на продукта.

© Royal Appliance International GmbH

## ИНСТРУКЦИИ ЗА БЕЗОПАСНОСТ

### относно упътването за обслужване

Прочетете цялото упътване за обслужване, преди да започнете да работите с уреда. Пазете добре упътването за обслужване. Ако предавате уреда на трети лица, предавайте и упътването за обслужване. Неспазването на упътването за обслужване може да доведе до тежки наранявания или повреди на уреда. Не поемаме отговорност за щети в резултат на неспазване на упътването за обслужване.

Важните указания извън настоящата глава са обозначени по следния начин:



#### ПРЕДУПРЕЖДЕНИЕ!

Предупреждава за опасност за Вашето здраве и показва възможните рискове от нараняване.



#### ВНИМАНИЕ!

Указва възможните опасности за уреда или други предмети.

#### УКАЗАНИЕ

Подчертава съвети и информация.

Можете по всяко време да свалите упътването за обслужване от нашата интернет страница: **[www.dirtdevil.de](http://www.dirtdevil.de)**

### за определени групи от хора

■ Уредите могат да се използват от деца над 8 години и от лица с намалени физически, сензорни или умствени способности или без опит и/или знания, ако

някой ги контролира или те са инструктирани за безопасната употреба на уреда и са разбрали произтичащите от него опасности.

■ Почистването и поддръжката от потребителя не бива да се извършват от деца без надзор. Децата не бива да играят с уреда.

■ Опаковъчните материали и дребните части не бива да се използват за игра. Съществува опасност от задушаване.

■ Децата под 8-годишна възраст трябва да се пазят от уреда и мрежовия адаптер, както и от кабела на мрежовия адаптер, докато те са включени, са свързани с контакта или се охлаждат.

### за електрозахранването

Уредът се зарежда с електрически ток. При това по принцип съществува опасност от токов удар.

Затова обърнете особено внимание на следното:

■ Никога не хващайте батерията и мрежовия адаптер с мокри ръце. Никога не потапяйте уреда, батерията и мрежовия адаптер във вода или други течности.

■ Когато искате да издърпате мрежовия адаптер от контакта, винаги издърпвайте директно мрежовия адаптер. Никога не дърпайте мрежовия адаптер за кабела.

■ Внимавайте кабелът на мрежовия адаптер да не се пречупва, да не се притиска или прегазва или да не влиза в

контакт с източници на горещина.

- За зареждане на батерията използвайте само доставения с нея мрежов адаптер.

- Преди употреба проверявайте кабела на мрежовия адаптер за евентуални повреди. Никога не използвайте мрежовия адаптер, чийто щепсел или кабел е повреден. Свързвайте мрежовия адаптер само с контакти, в които има електрическо напрежение, което съответства на посоченото върху мрежовия адаптер.

- Преди стартиране на почистване или техническа поддръжка на уреда се уверете, че уредът е изключен и мрежовият адаптер не е включен.

### **за въртящия се четкащ валяк**

Четкащият валяк в крайника за под се върти с високи обороти. От това произтичат различни опасности за хората, животните и предметите:

- Никога не прахосмучете хора, животни или растения. Пазете частите на тялото и дрехите от движещите се части и отвори на работещия уред. Те могат да бъдат захванати и така да бъдат причинени наранявания.

- Преди да свалите или поставите, да отворите или почистите крайника за под изключете уреда.

- Не минавайте през кабели, проводници и др., които могат да се заплетат във въртящия се четкащ валяк и така да се

повредят.

- Пазете въртящия се четкащ валяк от всякакви чувствителни повърхности. В противен случай това може да предизвика повреда. Спазвайте указанията за почистване и поддръжка на производителите.

- Пазете въртящия се четкащ валяк също от пердета, завеси, дълги ресни и други подобни. В противен случай тези предмети могат да бъдат захванати и повредени.

### **за батерията**

При неправилна употреба на батериите съществува опасност от нараняване.

- За зареждане на батерията използвайте само доставеното с нея зарядно устройство.

- Никога не свързвайте батерията на късо, т. е. никога не пипайте двата полюса едновременно, най-вече не с електропроводими предмети.

- Никога не разглобявайте батерията, не я деформирайте и никога не я излагайте на високи температури.

- При неправилна употреба от батерията може да излезе течност. Избягвайте контакт с течността.

- Ако въпреки това сте влезли в контакт с излизаща течност, я изплакнете обилно с вода и се обърнете към лекар.

-

■ След края на употребата изхвърлете уреда заедно с батерията само екологично и както е описано,  
> „Защита на околната среда и изхвърляне“ на стр 115.

### при дефектен уред

Ако уредът, мрежовият адаптер или кабелът на мрежовия адаптер е повреден, той трябва да се смени от производителя или неговия сервиз или от лице с подобна квалификация, за да се избегнат рискове.

■ Предайте дефектния уред за ремонт на оторизирана специализирана фирма или на сервиза за DirtDevil, > „International Services“ на стр 2.

■ Никога не използвайте дефектен уред, дефектен мрежов адаптер, дефектен кабел на мрежов адаптер или дефектна батерия!

### за правилната употреба

Уредът може да се използва само в бита. Той не е подходящ за стопанска употреба. Използвайте уреда само за почистване на леко замърсени, сухи твърди подове, килими или гарнитури. Всяка друга употреба се приема за неправилна и е забранена.

### Забранено е най-вече:

- Прахосмученето на
  - хора, животни, растения или на дрехи върху тялото  
→ Висок риск от нараняване!
  - тлееща пепел, запалени цигари, кибритени клечки и лесно запалими вещества → Опасност от пожар!
  - вода и други течности  
→ Опасност от късо съединение!
  - тонер (за лазерни принтери, копирни машини и т. н.)  
→ Опасност от пожар и експлозия!
- Употребата
  - в близост до експлозивни или лесно запалими материали → Опасност от пожар и експлозия!
  - на открито → Опасност от разрушаване поради дъжд и замърсявания!
  - на неоригинални принадлежности. Това може да наруши безопасността на уреда.
- Саморъчни интервенции за ремонт  
→ Опасност от нараняване и изгаряне на правото на безплатна замяна!

## Подготовка

### Разопаковане и монтиране

❶ Проверете пълнотата на разопакованото съдържание (фиг. 1, фиг. 2 за опционални принадлежности). Ако забележите щета от транспортирането или ако нещо липсва, незабавно се свържете с Вашия търговец. ❷ Поставете основния уред (фиг. 1/1) на засмукващата тръба (фиг. 1/2, фиг. 3) и долния свързващ детайл на засмукващата тръба във фиксатора на накрайника за под (фиг. 4), докато се чуе и усети как те се фиксират.

#### УКАЗАНИЕ:

Ако по-късно отново искате да демонтирате накрайника за под или засмукващата тръба, натиснете бутона за освобождаване и така освободете компонентите един от друг. След това издърпайте компонентите един от друг.

#### УКАЗАНИЕ:

Поставете уреда в ъгъла на стената, поставете го върху равен под или вкарайте уреда в стенния държач (фиг. 8), за да не се преобърне.

## Зареждане на батерията



### ПРЕДУПРЕЖДЕНИЕ!

Опасност от пожар и експлозия! За зареждане на батерията използвайте само доставения с нея мрежов адаптер.

❶ Включете кабела на мрежовия адаптер в извода за зареждане на уреда (фиг. 5). ❷ Включете мрежовия адаптер в контакт (фиг. 6). → LED „AN (ВКЛ)/AUS (ИЗКЛ)“ свети непрекъснато червено и сигнализира процеса на зареждане (фиг. 7). ❸ След максимум 5,5 часа LED „AN (ВКЛ)/AUS (ИЗКЛ)“ светва зелено. → Сега батерията е заредена. ❹ Издърпайте мрежовия адаптер от контакта (пести се ток), а кабела на мрежовия адаптер от уреда.

## Монтиране на стенния държач

❶ Вкарайте ръкохватката на уреда в стенния държач (фиг. 8). ❷ Поставете уреда със стенния държач на стената така, че накрайникът за под да приляга върху пода. ❸ Маркирайте отворите за разпробиване с молив. ❹ Разпробийте отворите. ❺ Свалете стенния държач от ръкохватката и я завинтете с подходящи крепежни средства за стената. ❻ Поставете капачките на отворите.

## Включване/изключване на уреда

### УКАЗАНИЕ:

Ако LED „AN (ВКЛ)/AUS (ИЗКЛ)“ (фиг. 7) мига червено, нивото на батерията е ниско и уредът се изключва в рамките на 20 секунди. Заредете батерията изцяло, за да използвате уреда отново > „Зареждане на батерията“ на стр 119.

▶ За да включите уреда, натиснете и задръжте натиснат бутон AN-/AUS на ръкохватката (фиг. 9/1).

→ → Двигателят тръгва. LED „AN (ВКЛ)/AUS (ИЗКЛ)“ свети зелено.

### УКАЗАНИЕ:

Можете да блокирате бутон AN-/AUS, за да остане уредът включен постоянно (фиг. 9/2). Не забравяйте след почистването да освободите блокировката.

▶ За да изключите уреда, натиснете и задръжте натиснат бутон AN-/AUS (фиг. 9/1).

→ Уредът се изключва. LED „AN (ВКЛ)/AUS (ИЗКЛ)“ изгасва.

## Прахоустраняване на подове или мебели

❶ Според необходимостта и обема на доставка монтирайте един от следните накрайници:

### УКАЗАНИЕ:

Накрайниците могат да се монтират също директно на щуцера на основния уред. (фиг. 10+19).

• Комбиниран накрайник за под с включваща се въртяща се четка за твърди подове и килими (фиг. 1/3)



### ВНИМАНИЕ!

Уверете се, че основата на въртящата се четка е устойчива.

- Щадяща пода четка за паркет (фиг. 2/D)
  - 3в1 комбиниран накрайник (накрайник за фуги, мебели & тапицери) (фиг. 1/4)
  - Дълъг гъвкав накрайник за фуги (фиг. 2/A)
  - Удължена гъвкава четка за мебели (фиг. 2/B)
- ❷ Включете уреда. ❸ Почистете пода или мебелите. ❹ При необходимост включете или изключете въртящия се четкач валик на комбиниран накрайник за под с бутон от горната страна на уреда (фиг. 7/1). ❺ Изключете уреда.

## Техническа поддръжка на уреда

### Отстраняване на батерията

❶ Натиснете и задръжте фиксатора на батерията, за да я освободите. ❷ Издърпайте батерията от уреда (фиг. 12).

### Изпразване на резервоара за прах

❶ С помощта на бутона за освобождаване на щучера разединете основния уред от засмукващата тръба или от поставените накрайници (фиг. 3).  
❷ Дръжте уреда с резервоара за прах над кофа за боклук. ❸ Натиснете бутона за фиксиране на капака на резервоара за прах (фиг. 13). → Капакът на резервоара за прах се затваря и прахът пада надолу.

### Почистване на филтъра

#### УКАЗАНИЕ:

За да се запази смукателната мощност, уредът и филтърът трябва редовно да се почистват.

❶ Натиснете бутона за освобождаване на филтъра на гърба на уреда. ❷ Издърпайте филтърния държач от уреда (фиг. 14). ❸ Издърпайте филтъра от държача (фиг. 15). ❹ Изпушвайте филтъра и държача над кофа за боклук. ❺ Измийте филтъра под течаща вода (макс. 40 °C). ❻ Оставете филтъра да съхне най-малко 24 часа преди да поставите филтъра и държача в уреда.

### Почистване на циклонния модул

❶ Изпразнете резервоара за прах, > „Изпразване на резервоара за прах“ на стр 120. ❷ Натиснете и задръжте натиснат бутона за освобождаване на резервоара за прах от долната страна на уреда (фиг. 16/1). ❸ Наклонете резервоара за прах в посока към щучера за засмукващата тръба и го дръпнете надолу (фиг. 16). ❹ Завъртете филтърната вата обратно на часовниковата стрелка и я дръпнете надолу от циклонния модул (фиг. 17). ❺ Завъртете циклонния модул обратно на часовниковата стрелка и го дръпнете надолу от уреда (фиг. 18). ❻ Изпушвайте филтърната вата и циклонния модул над кофа за боклук. ❼ Използвайте суха кърпа, за да отстраните останалите прах и замърсявания.

### Поставяне на циклонния модул

❶ Поставете циклонния модул върху уреда, така че двете стрелки на двата компонента да съвпадат.  
❷ Завъртете циклонния модул в посока на часовниковата стрелка, за да се фиксира. ❸ Поставете филтърната вата с уплътнението на циклонния модул с гръб към уреда. ❹ Завъртете филтърната вата в посока на часовниковата стрелка, за да я фиксирате. ❺ Поставете резервоара за прах леко наклонен върху уреда. ❻ Натиснете резервоара за прах към ръкохватката, за да го фиксирате.

### Отстраняване и почистване на четкащия валеж

❶ При необходимост освободете накрайника за под и го издърпайте от засмукващата тръба (фиг. 4). ❷ Плъзнете настрани фиксатора на четката от долната страна на накрайника за под (фиг. 20). ❸ Вдигнете четкащия валеж от накрайника за под (фиг. 21). ❹ Отстранете замърсяванията и космите от накрайника за под и от четкащия валеж. При необходимост евентуално внимателно си помогнете с ножица.

### Принадлежности

- Хигиенен изходен филтър - 0698002 (фиг. 22/A)
- Четкащ валеж - 0698413 (фиг. 22/B)
- Сепаратор с филтър - 0698401 (фиг. 22/C)
- Резервоар за прах комплект - 0698405 (фиг. 22/D)
- Стенен държач - 0698011 (фиг. 22/E)
- Мрежов адаптер - 0698003 (фиг. 22/F)
- Батерия - 0698004 (фиг. 22/G)

### Отстраняване на проблеми

Преди да се свържете с нашия сервиз или да изпратите уреда на сервиза на Dirt Devil, ще намерите много допълнителни указания в сервизната секция на нашата интернет страница за решаване и отстраняване на проблемите:

[www.dirtdevil.de/service](http://www.dirtdevil.de/service)



#### ПРЕДУПРЕЖДЕНИЕ!

Преди да тръгнете да търсите проблема, изключете уреда. Никога не използвайте дефектен уред, дефектен мрежов адаптер или дефектна батерия.



## Najljepša hvala!

Drago nam je što ste se odlučili za proizvod tvrtke Dirt Devil. Želimo Vam puno zadovoljstva u radu s uređajem i zahvaljujemo Vam na kupnji!

Daljnje informacije o Vašem proizvodu naći ćete u ovim Uputama za rukovanje i na našoj web stranici [www.dirtdevil.de](http://www.dirtdevil.de). Naš servisni tim možete kontaktirati preko detalja za kontakt navedenih na stranici 2.

## Tehnički podaci

<b>Vrsta uređaja:</b>	2-u-1 ručni usisavač za prašinu s punjivom baterijom
<b>Naziv modela, model:</b>	Cavalier, DD698-X (X=1...9)
<b>Punjiva baterija:</b>	Litij-ionska (21,6 V)
<b>Maks. trajanje rada:</b>	Oko 24 minute
<b>Maks. trajanje punjenja:</b>	Oko 5,5 sati
<b>Mrežni adapter:</b>	Ulaz: AC 100-240 V; 500 mA; 50/60 Hz Izlaz: DC 26 V; 400 mA
<b>Zapremina spremnika za prašinu:</b>	0,4 l
<b>Snaga:</b>	150 W (nazivna)

## Zaštita okoliša i zbrinjavanje

► Kad želite zbrinuti uređaj, uklonite punjivu bateriju, > „Uklanjanje punjive baterije“ na stranici 126i zbrinite punjivu bateriju i uređaj odvojeno jedno od drugog.



Uređaj, punjiva baterija i punjač ne smiju se zbrinjavati preko kućanskog otpada.



Uređaj, punjač i punjivu bateriju zasebno predajte na zbrinjavanje na odgovarajućim prikupljalištima.

Li-ion

## Jamstvo

Ako ste uređaj nabavili kao potrošač unutar Europske unije, minimalnim standardom jamstva smatra se odgovarajuće implementirana Direktiva EU 2011/83/EZ u nacionalnom pravu. U zemljama koje nisu članice Europske unije važe minimalni zahtjevi jamstva koji vrijede u dotičnoj zemlji. Izuzete su baterije i punjive baterije koje su neispravne uslijed normalnog trošenja ili nestručnog rukovanja, odn. čiji se uporabni vijek skratio.



Pridržano pravo na tehničke i konstrukcijske izmjene u okviru stalnih poboljšanja proizvoda.

© Royal Appliance International GmbH

## SIGURNOSNE UPUTE

### uz Upute za rukovanje

Prije rada s uređajem u potpunosti pročitajte Upute za rukovanje. Dobro čuvajte ove Upute za rukovanje. Ako uređaj prosljeđujete trećim osobama, uz njega predajte i Upute za rukovanje. Nepoštivanje ovih Uputa za rukovanje može dovesti do teških ozljeda ili šteta na uređaju. Ne preuzimamo odgovornost za štete nastale uslijed nepoštivanja ovih Uputa za rukovanje.

Važne upute izvan ovog poglavlja označene su na sljedeći način:



#### UPOZORENJE!

Upozorava na opasnosti za Vaše zdravlje i ukazuje na moguće rizike od ozljeđivanja.



#### POZOR!

Ukazuje na moguće rizike za uređaj ili druge predmete.

#### UPUTA

Ističe savjete i informacije.

Ove Upute za rukovanje u svakom trenutku možete i preuzeti s naše web stranice: [www.dirtdevil.de](http://www.dirtdevil.de).

### O određenim grupama osoba

■ Ove uređaje mogu koristiti djeca od 8 godina starosti nadalje kao i osobe smanjenih fizičkih, senzoričkih ili mentalnih sposobnosti ili osobe bez iskustva i/ili znanja ako su pritom pod nadzorom ili ako su upućene u sigurno rukovanje uređajem te ako su

razumjele opasnosti koje iz toga proizlaze.

- Djeca ne smiju obavljati čišćenje i korisničko održavanje bez nadzora. Djeca se ne smiju igrati s uređajem.
- Ambalažni materijali i sitni dijelovi ne smiju se koristiti za igranje. Postoji opasnost od gušenja.
- Djecu mlađu od 8 godina potrebno je držati podalje od uređaja, mrežnog adaptera i kabela mrežnog adaptera dok su uključeni, spojeni na utičnicu ili dok se hlade.

### O električnom napajanju

Uređaj se puni električnom strujom. Pritom načelno postoji opasnost od strujnog udara. Stoga obratite pozornost na sljedeće:

- Nikad ne primajte punjivu bateriju i mrežni adapter mokrim rukama. Uređaj, punjivu bateriju i mrežni uređaj nikada ne uranjajte u vodu ili druge tekućine.
- Prilikom izvlačenja mrežnog adaptera iz utičnice uvijek povlačite izravno za mrežni adapter. Nikada ne povlačite za kabel mrežnog adaptera.
- Obratite pozornost na to da se kabel mrežnog adaptera ne presaviije, ne prignječi ili ne pregazi ili da ne može doći u dodir s izvorima topline.
- Za punjenje punjive baterije koristite samo isporučeni mrežni adapter.
- Prije korištenja provjerite postoje li na kabeu mrežnog adaptera eventualna oštećenja. Nikada ne koristite mrežni adapter

čiji je utikač ili kabel oštećen. Spojite mrežni adapter samo na utičnice koje odgovaraju električnom naponu navedenom na mrežnom adapteru.

- Prije nego što započnete čistiti ili održavati uređaj, osigurajte da je uređaj isključen i da nije priključen mrežni adapter.

### **O rotirajućoj valjkastoj četki**

Valjkasta četka u sapnici za pod rotira velikim brojem okretaja. Od toga proizlaze različite opasnosti za ljude, životinje i predmete:

- Nikad ne usisavajte osobe, životinje ili biljke. Dijelove tijela i odjevne predmete držite podalje od pokretnih dijelova i otvora uređaja koji se nalazi u pogonu. Uređaj ih u protivnom može uvući i prouzročiti ozljede.

- Isključite uređaj prije skidanja ili naticanja sapnice za pod kao i njezinog otvaranja ili čišćenja.

- Ne prelazite sapnicom za pod preko kabela, vodova itd. jer se oni mogu zaplesti u rotirajućoj valjkastoj četki i na taj način oštetiti.

- Držite rotirajuću valjkastu četku podalje od svih osjetljivih površina. U protivnom mogu nastati štete. Obratite pozornost na preporuke proizvođača u vezi čišćenja i njege.

- Držite rotirajuću valjkastu četku podalje i od zavjesa, zastora, dugačkih resa i sl. Ovi predmeti inače mogu biti uvučeni i oštetiti se.

### **O punjivoj bateriji**

U slučaju pogrešnog rukovanja punjivim baterijama postoji opasnost od ozljeda.

- Za punjenje punjive baterije koristite samo isporučeni punjač.

- Nikada nemojte kratko spajati punjivu bateriju, tj. ne dotičite istovremeno oba pola, a osobito ne električki vodljivim predmetima.

- Nikada ne rastavljajte punjivu bateriju, ne deformirajte je niti je ne izlažite visokim temperaturama.

- U slučaju nestručnog rukovanje iz punjive baterije može iscurjeti tekućina. Izbjegavajte dolazak u dodir s tom tekućinom.

- Ako ipak dođete u dodir s iscurjelom tekućinom, isperite je s puno vode i obratite se liječniku.

- Po isteku uporabnog vijeka uređaj zajedno s punjivom baterijom zbrinite isključivo na ekološki način i na opisani način, > „Zaštita okoliša i zbrinjavanje“ na stranici 121.

## U slučaju neispravnog uređaja

Kako bi se izbjegle opasnosti u slučaju oštećenja uređaja, mrežnog adaptera ili kabela mrežnog adaptera, zamjenu mora izvršiti proizvođač ili njegova servisna služba ili slično kvalificirana osoba.

■ Neispravan uređaj predajte na popravak u specijaliziranu tvrtku ili servisnoj službi tvrtke Dirt Devil, > „International Services“ na stranici 2.

■ Nikad ne koristite neispravan uređaj, neispravan mrežni adapter, neispravan kabl mrežnog adaptera ili neispravnu punjivu bateriju!

## O propisnoj uporabi

Uređaj se smije primjenjivati samo u kućanstvu. Nije namijenjen za profesionalnu uporabu. Uređaj koristite isključivo za čišćenje lagano zaprljanih suhih tvrdih podova, tepiha ili garnitura. Svaka daljnja uporaba smatra se protivnom namjeni i zabranjena je.

## Osobito je zabranjeno sljedeće:

- Usisavanje:
  - osoba, životinja, biljaka i odjevnih predmeta koji se nalaze na tijelu → Visok rizik od ozljeđivanja!
  - užarenog pepela, zapaljenih cigareta, šibica i lako zapaljivih tvari → Opasnost od požara!
  - vode i drugih tekućina → Opasnost od kratkog spoja!
  - tonera (za laserske pisaače, fotokopirne strojeve itd.) → Opasnost od požara i eksplozije!
- Uporaba
  - u blizini eksplozivnih ili lako zapaljivih tvari → Opasnost od požara i eksplozije!
  - na otvorenome → Opasnost od uništenja uslijed kiše i prljavštine!
  - neoriginalnih dijelova. To može umanjiti sigurnost uređaja.
- Popravci poduzeti na svoju ruku → Opasnost od ozljeda i gubitak prava na besplatnu zamjenu!

## Pripreme

### Raspakiranje i montaža

❶ Provjerite potpunost raspakiranog sadržaja (slika 1, slika 2 za opcionalni pribor). Ako uočite neku štetu nastalu tijekom transporta, odmah se obratite svome trgovcu. ❷ Natakните osnovni uređaj (slika 1/1) na usisnu cijev (slika 1/2, slika 3), a donji spojni dio usisne cijevi u aretiranje sapnice za pod (slika 4) tako da čujno i osjetno uskoči u njega.

#### UPUTA:

Ako kasnije ponovno želite demontirati sapnicu za pod ili usisnu cijev, utisnite deblokiranje i na taj način međusobno deblokirajte komponente. Nakon toga međusobno rastavite komponente.

#### UPUTA:

Postavite uređaj uza zid u nekom uglu, polegnite ga ravno na pod ili ga umetnite u zidni držač (slika 8) kako se ne bi prevrnulo.

## Punjenje punjive baterije



### UPOZORENJE!

Opasnost od požara i eksplozije! Za punjenje punjive baterije koristite samo isporučeni mrežni adapter.

❶ Utaknite kabel mrežnog adaptera u priključak za punjenje uređaja (slika 5). ❷ Utaknite mrežni adapter u utičnicu (slika 6). → LED „UKLJ./ISKLJ.“ stalno svijetli crveno i signalizira postupak punjenja (slika 7). ❸ Nakon maksimalno 5,5 sati LED „UKLJ./ISKLJ.“ prebacuje se na zeleno. → Punjiva baterija sada je napunjena. ❹ Izvucite mrežni adapter iz utičnice (radi štednje struje), a kabel mrežnog adaptera iz uređaja.

### Montaža zidnog držača

❶ Utaknite ručku uređaja u zidni držač (slika 8). ❷ Postavite uređaj sa zidnim držačem uza zid tako da sapnica za pod ravno naliježe na pod. ❸ Olovkom označite rupe za provrte. ❹ Izbušite rupe. ❺ Skinite zidni držač s ručke i pričvrstite ga na zid uvrtnjem prikladnih pričvrtnih sredstava. ❻ Umetnite pokrove rupa.

## Uključivanje/isključivanje uređaja

#### UPUTA:

Kad LED „UKLJ./ISKLJ.“ (slika 7) treperi crveno, razina punjenja punjive baterije je niska i uređaj se isključuje u roku od 20 sekundi. U potpunosti napunite punjivu bateriju kako biste ponovno mogli koristiti uređaj > „Punjenje punjive baterije“ na stranici 125.

- ▶ Kako biste uključili uređaj, pritisnite i držite pritisnutom tipku UKLJ./ISKLJ. na ručki (slika 9/1). → Pokreće se motor. LED „UKLJ./ISKLJ.“ svijetli zeleno.

#### UPUTA:

Tipku UKLJ./ISKLJ. možete blokirati kako bi uređaj bio stalno uključen (slika 9/2). Ne zaboravite je deblokirati nakon čišćenja.

- ▶ Kako biste isključili uređaj, prestanite pritisnati tipku UKLJ./ISKLJ. (slika 9/1). → Uređaj se isključuje. LED „UKLJ./ISKLJ.“ se gasi.

## Usisavanje podova ili namještaja

❶ Montirajte po potrebi i ovisno o opsegu isporuke jednu od sljedećih sapnica:

#### UPUTA:

Sapnice se mogu postaviti i izravno na nastavku osnovnog uređaja (slika 10+19).

- Kombinirana sapnica za pod s uključivom rotirajućom valjkastom četkom za tvrde podove i tepihe (slika 1/3)



### POZOR!

Provjerite može li podloga izdržati korištenje rotirajuće valjkaste četke bez oštećenja.

- Četka za pod koja štiti pod (slika 2/D)
- 3-u-1 kombinirana sapnica (sapnica za fuge, namještaj i presvlake) (slika 1/4)
- Dugačka fleksibilna sapnica za fuge (slika 2/A)
- Produljena fleksibilna četka za namještaj (slika 2/B)
- ❷ Uključite uređaj. ❸ Usisavajte pod ili komad namještaja. ❹ Po potrebi pomoću tipke na gornjoj strani uređaja (slika 7/1) uključite, odn. isključite rotirajuću valjkastu četku kombinirane sapnice za pod. ❺ Isključite uređaj.

## Održavanje uređaja

### Uklanjanje punjive baterije

❶ Pritisnite i držite pritisnutim aretiranje punjive baterije kako biste je deblokirali. ❷ Izvucite punjivu bateriju iz uređaja (slika 12).

### Pražnjenje spremnika za prašinu

❶ Pomoću deblokiranja na nastavku otpustite osnovni uređaj s usisne cijevi ili postavljenih sapnica (slika 3). ❷ Držite uređaj sa spremnikom za prašinu iznad kante za smeće. ❸ Pritisnite blokiranje poklopca spremnika za prašinu (slika 13). → Poklopac spremnika za prašinu rasklapa se prema dolje i prašina ispada van.

### Čišćenje filtra

#### UPUTA:

Kako bi se zadržao učinkan usisavanja, uređaj i filtar valja redovito čistiti.

❶ Pritisnite tipku za deblokiranje filtra na stražnjoj strani uređaja. ❷ Izvucite držač filtra iz uređaja (slika 14). ❸ Povucite filtar s držača (slika 15). ❹ Istresite filtar i držač iznad kante za smeće. ❺ Isperite filtar pod tekućom vodom (maks. 40 °C). ❻ Pustite filtar da se suši najmanje 24 sata prije nego što filtar i držač ponovno umetnete u uređaj.

### Čišćenje ciklonske jedinice

❶ Ispraznite spremnik za prašinu, > „Pražnjenje spremnika za prašinu“ na stranici 126. ❷ Pritisnite i držite pritisnutim deblokiranje spremnika za prašinu na donjoj strani uređaja (slika 16/1). ❸ Nagnite spremnik za prašinu u smjeru nastavka usisne cijevi i povucite ga prema dolje (slika 16). ❹ Zakrenite filtarski flis suprotno od smjera kazaljke na satu i povucite ga prema dolje s ciklonske jedinice (slika 17). ❺ Zakrenite ciklonsku jedinicu suprotno od smjera kazaljke na satu i povucite je prema dolje s uređaja (slika 18). ❻ Istresite filtarski flis i ciklonsku jedinicu iznad kante za smeće. Ⓚ Za uklanjanje preostale prašine i prljavštine koristite suhu krpu.

### Umetanje ciklonske jedinice

❶ Nataknite ciklonsku jedinicu na uređaj tako da se podudaraju obje strelice na obje komponente. ❷ Zakrenite ciklonsku jedinicu u smjeru kazaljke na satu kako bi se aretiral. ❸ Nataknite filtarski flis s brtvom okrenutom suprotno od uređaja na ciklonsku jedinicu. ❹ Zakrenite filtarski flis u smjeru kazaljke na satu kako bi se blokirao. ❺ Postavite spremnik

za prašinu na uređaj u lagano nagnutom položaju. ❻ Pritisnite spremnik za prašinu u smjeru ručke kako biste ga blokirali.

### Uklanjanje i čišćenje valjkaste četke

❶ Po potrebi deblokirajte sapnicu za pod i izvucite je iz usisne cijevi (slika 4). ❷ Gurnite u stranu aretiranje četke na donjoj strani sapnice za pod (slika 20). ❸ Podignite valjkastu četku iz sapnice za pod (slika 21). ❹ Uklonite prljavštinu i dlake iz sapnice za pod i s valjkaste četke. Kao pomoć po potrebi oprezno koristite škare.

### Pribor

- Higijenski ispušni filtar - 0698002 (slika 22/A)
- Valjkasta četka - 0698413 (slika 22/B)
- Separator s filtrom - 0698401 (slika 22/C)
- Spremnik za prašinu, kompletan - 0698405 (slika 22/D)
- Zidni držač - 0698011 (slika 22/E)
- Mrežni adapter - 0698003 (slika 22/F)
- Punjiva baterija - 0698004 (slika 22/G)

### Uklanjanje problema

Prije nego što se obratite našoj servisnoj službi ili pošaljete uređaj servisnoj službi tvrtke Dirt Devil, prethodno pogledajte brojne korisne upute za rješavanje i uklanjanje problema u servisnom području na našoj web stranici:

[www.dirtdevil.de/service](http://www.dirtdevil.de/service)

#### UPOZORENJE!

Prije nego što započnete tražiti uzrok nekog problema, isključite uređaj. Nikad ne koristite neispravan uređaj, neispravan mrežni adapter ili neispravnu punjivu bateriju.

## Labai ačiū!

Džiaugiamės, kad nusprendėte įsigyti „Dirt Devil“ gaminį. Linkime malonaus prietaiso naudojimo ir dėkojame už pirkinį!

Daugiau informacijos apie gaminį rasite šioje naudojimo instrukcijoje ir mūsų interneto svetainėje adresu [www.dirtdevil.de](http://www.dirtdevil.de). Su mūsų priežiūros komanda galite susisiekti 2 puslapyje nurodytais telefono numeriais.

## Techniniai duomenys

<b>Prietaiso rūšis:</b>	2 funkcijas atliekantis belaidis vakuuminis dulkių siurblys
<b>Modelio pavadinimas, modelis:</b>	Cavalier, DD698-X (X=1...9)
<b>Akumulatorius:</b>	Ličio jonų (21,6 V)
<b>Maks. eksploatavimo trukmė:</b>	Apie 24 minutes
<b>Maks. krovimo trukmė:</b>	Apie 5,5 valandos
<b>Tinklo adapteris:</b>	Įvesties galia: AC 100–240 V; 500 mA; 50/60 Hz Išvesties galia: DC 26 V; 400 mA
<b>Dulkių rezervuaro talpa:</b>	0,4 l
<b>Galia:</b>	150 W (nominalioji)

## Aplinkos apsauga ir utilizavimas

► Jei norite prietaisą utilizuoti, išimkite akumuliatorių > „Akumulatoriaus išėmimas“ žr. psl. 132 ir akumuliatorių su prietaisu utilizuokite atskirai.



Prietaiso, akumulatoriaus ir įkroviklio negalima utilizuoti kartu su buitinėmis atliekomis.



Prietaisą, įkroviklį ir akumuliatorių atskirai perduokite atitinkamoms surinkimo vietoms.

Li-ion

## Atsakomybė už trūkumus

Jei prietaisą kaip naudotojas įsigijote Europos Sąjungoje, tuomet kaip minimalūs garantijos suteikimo standartai galioja atitinkamas ES direktyvos 2011/83/ES pritaikymas nacionalinėje teisėje. Ne ES šalyse galioja atitinkamoje šalyje taikomi minimalūs garantijos suteikimo reikalavimai. Garantija netaikoma baterijoms ir akumuliatoriams, kurių defektai atsiranda dėl normalaus dėvėjimosi arba netinkamo naudojimo ir dėl to sutrumpėja jų naudojimo laikas.



Atsižvelgiant į nuolatinį produktų tobulinimą, pasiliekaime teisę atlikti techninius ir konstrukcijos pakeitimus.

© „Royal Appliance International GmbH“

## SAUGOS NURODYMAI

### Naudojimo instrukcija

Prieš pradėdami naudoti prietaisą, perskaitykite visą naudojimo instrukciją. Rūpestingai saugokite naudojimo instrukciją. Jei prietaisą norėsite perduoti trečiajam asmeniui, pridėkite ir naudojimo instrukciją. Neatsižvelgus į šią naudojimą instrukciją, galimi sunkūs sužalojimai arba prietaiso gedimai. Neatsakome už gedimus, kilusius dėl to, jei nebuvo atsižvelgta į šią instrukciją.

Svarbūs nurodymai, kurie yra ne šiame skyriuje, pažymėti, kaip nurodyta toliau:



#### ISPĖJIMAS!

Įspėja apie pavojus jūsų sveikatai ir parodo galimas susižalojimo rizikas.



#### DĖMESIO!

Nurodo galimas grėsmes prietaisui arba kitiems daiktams.

#### NURODYMAS

Pabrėžia patarimus ir informaciją.

Šią naudojimo instrukciją bet kada galite parsisiųsti iš mūsų interneto svetainės

**[www.dirtdevil.de](http://www.dirtdevil.de)**

### Tam tikroms asmenų grupėms

- Vaikai nuo 8 metų amžiaus bei asmenys su ribotais fiziniais, jutimaisiais ar protiniais gebėjimais arba jei trūksta patirties ir (arba) žinių šiuos prietaisus gali naudoti tik tuomet, jei jie prižiūrimi arba buvo instruktuoti apie saugų prietaiso naudojimą ir suprato galimų pavojų riziką.

- Neprižiūrimiems vaikams neleidžiama prietaiso valyti ir techniškai prižiūrėti. Draudžiama vaikams žaisti su prietaisu.
- Negalima žaisti su pakuotės medžiagomis ir mažomis dalimis. Kyla pavojus uždusti.
- Mažesniems nei 8 metų vaikams negalima leisti artintis prie prietaiso, tinklo adapterio ir tinklo adapterio laido, kol prietaisas įjungtas, prijungtas prie kištukinio lizdo arba vėsta.

### Elektros srovės tiekimas

Prietaisui įkrauti naudojama elektros srovė. Tuomet kyla pavojus patirti elektros smūgį. Todėl atsižvelkite į toliau pateiktus punktus.

- Niekada neimkite akumulatoriaus ir tinklo adapterio drėgnomis rankomis. Prietaiso, akumulatoriaus ir tinklo adapterio niekada nenardinkite į vandenį ar kitus skysčius.
- Jei tinklo adapterį norite ištraukti iš kištukinio lizdo, visada traukite už paties kištuko. Niekada netraukite už tinklo adapterio laido.
- Įsitikinkite, kad tinklo adapterio laidas nėra sulenktas, prispaustas, pervažiuotas ir nesiliečia prie karščio šaltinio.
- Akumuliatorių kraukite tik pristatytu tinklo adapteriu.
- Prieš naudodami patikrinkite, ar tinklo adapterio laidas nepažeistas. Niekada nenaudokite tinklo adapterio, kurio kištukas arba laidas pažeisti. Tinklo adapterį junkite tik prie kištukinių lizdų, kuriais tiekiami ant tinklo adapterio nurodyta elektros įtampa.



■ Prieš pradėdami prietaiso valymo arba techninės priežiūros darbus įsitikinkite, kad prietaisas išjungtas ir neprijungtas tinklo adapteris.

### **Besisukantis šepetinis velenas**

Grindų antgalyje esantis šepetinis velenas sukasi dideliu greičiu. Todėl gali kilti įvairių toliau nurodytų pavojų žmonėms, gyvūnams ir daiktams.

■ Niekada nesiurbkite žmonių, gyvūnų ar augalų. Kūno dalis ir drabužius laikykite atokiai nuo veikiančio prietaiso judančių dalių ir angų. Kitaip jie gali būti įtraukti ir Jūs susižalosite.

■ Išjunkite prietaisą prieš nuimdami arba uždėdami grindų antgalį, prieš jį atidarydami arba valydami.

■ Nevažiuokite per laidus, linijas ar kitus daiktus, nes jie gali įsipainioti į besisukantį šepetinį veleną ir bus sugadinti.

■ Besisukantį šepetinį veleną laikykite atokiai nuo visų jautrių paviršių. Kitaip jie gali būti sugadinti. Laikykitės gamintojo pateiktų valymo ir priežiūros nurodymų.

■ Besisukantį šepetinį veleną laikykite atokiai ir nuo uždangų, užuolaidų, ilgų kutų ir panašių daiktų. Šie daiktai gali būti įtraukti ir sugadinti.

### **Akumuliatorius**

Netinkamai naudojant akumuliatorių kyla pavojus susižeisti.

■ Akumuliatorių kraukite tik pristatytu įkrovikliu.

■ Niekada trumpai nesujunkite akumuliatoriaus, t. y. vienu metu niekada nelieskite abiejų polių, o svarbiausia daiktų, kuriais teka elektra.

■ Akumuliatoriaus niekada neardykite, nedeformuokite ir nelaikykite aukštoje temperatūroje.

■ Neteisingai elgiantis, iš akumuliatoriaus gali ištekėti skystis. Stenkitės nepaliesti skysčio.

■ Jei vis dėlto ant Jūsų patektų prasiskverbęs skystis, nuplaukite jį dideliu vandens kiekiu ir kreipkitės į gydytoją.

■ Baigę naudoti, prietaisą su akumuliatoriumi utilizuokite nekenkdam aplinkai ir taip, kaip aprašyta

> „Aplinkos apsauga ir utilizavimas“ žr. psl. 127.

### **Veiksmai prietaisui sugedus**

Jei prietaisas, tinklo adapteris arba tinklo adapterio laidas pažeisti, juos turi pakeisti gamintojas, jo klientų aptarnavimo tarnybos darbuotojas ar kitas panašios kvalifikacijos asmuo, kad būtų galima išvengti pavojų.

■ Sugedusį prietaisą atiduokite remontuoti įgaliotai specializuotai įmonei arba „Dirt Devil“ klientų aptarnavimo tarnybai > „International Services“ žr. psl. 2.

■ Niekada nenaudokite sugedusio prietaiso, tinklo adapterio, tinklo adapterio laido ar akumulatoriaus!

### **Naudojimas pagal paskirtį**

Prietaisas gali būti naudojamas tik buityje.

Jis nėra skirtas komerciniam naudojimui.

Prietaisą naudokite tik šiek tiek nešvarioms, sausoms kietosioms grindims, kilimams ar garnitūrai valyti. Bet koks kitoks naudojimas yra naudojimas ne pagal paskirtį ir yra draudžiamas.

### **Ypač draudžiama**

■ Siurbti:

- žmones, gyvūnus, augalus ar ant kūno dalių esančius drabužius  
→ didelis pavojus susižeisti;
- rusenančius pelenus, degančias cigaretes, degtukus ir lengvai užsiliepsnojančias medžiagas → gali kilti gaisras;
- vandenį ir kitus skysčius  
→ gali įvykti trumpasis jungimas;
- dažomuosius miltelius (skirtus lazeriniam spausdintuvui, kopijavimo aparatui ir t. t.)  
→ gali kilti gaisras ir įvykti sprogimas.

■ Naudojant:

- netoli sprogių ar lengvai užsiliepsnojančių medžiagų → gali kilti gaisras ir įvykti sprogimas;
  - lauke → gali sugesti dėl lietaus ir nešvarumų;
  - neoriginalius priedus, jie gali turėti neigiamos įtakos prietaiso saugai.
- Savarankiškas remontavimas  
→ kyla pavojus susižeisti ir neteksite teisės reikalauti nemokamo keitimo!

## Paruošiamieji darbai

### Išpakavimas ir montavimas

❶ Išpakavę patikrinkite, ar yra visos dalys (1 pav., 2 pav. nurodyti pasirenkamieji priedai). Jei pastebėtumėte transportuojant padarytą žalą arba ko nors trūktų, nedelsdami kreipkitės į savo prekybininką. ❷ Pagrindinį prietaisą (1/1 pav.) užmaukite ant siurbimo vamzdžio (1/2 pav., 3 pav.) ir siurbimo vamzdžio apatinį jungiamąjį elementą stumkite į grindų antgalio (4 pav.) fiksatorių, kol išgirsite ir pajausite, kad užsifiksavo.

#### NURODYMAS:

Jei vėliau norėsite vėl išmontuoti grindų antgalį arba siurbimo vamzdį, įspauskite fiksatorių į vidų ir atfiksukite komponentus. Paskui komponentus ištraukite vieną iš kito.

#### NURODYMAS:

Pastatykite prietaisą į kampat tarp sienų, paguldyskite gulsčiai ant žemės arba įstatykite prietaisą į sieninį laikiklį (8 pav.), kad prietaisas nepakryptų.

## Akumulatoriaus įkrovimas

### ⚠️ ĮSPĖJIMAS!

Gali kilti gaisras ir įvykti sprogdimas! Akumuliatorių kraukite tik pristatytu tinklo adapteriu.

❶ Prijunkite tinklo adapterio laidą prie prietaiso krovimo jungties (5 pav.). ❷ Prijunkite tinklo adapterį prie kištukinio lizdo (6 pav.). → Nuolat raudonai šviečia šviesos diodas „IJUNGTI / IŠJUNGTI“ ir informuoja, kad vyksta krovimo procesas (7 pav.). ❸ Daugiausia po 5,5 valandos šviesos diodas „IJUNGIMAS / IŠJUNGIMAS“ pradeda šviesti žaliai. → Dabar akumuliatorius įkrautas. ❹ Ištraukite tinklo adapterį iš kištukinio lizdo (sutaupykite elektros) ir atjunkite tinklo adapterio laidą nuo prietaiso.

### Sieninio laikiklio montavimas

❶ Įstatykite prietaiso rankeną į sieninį laikiklį (8 pav.). ❷ Prietaisą su sieniniu laikikliu prie sienos pastatykite taip, kad grindų antgalis ant grindų gulėtų gulsčiai. ❸ Rašikliu pažymėkite angas skylėms. ❹ Išgręžkite skylės. ❺ Išimkite sieninį laikiklį iš rankenos ir tinkamomis priemonėmis jį prisukite prie sienos. ❻ Uždėkite skylių dangtelius.

## Prietaiso įjungimas ir išjungimas

### NURODYMAS:

Jei šviesos diodas „IJUNGIMAS / IŠJUNGIMAS“ (7 pav.) mirksi raudonai, vadinasi, akumuliatorius per mažai įkrautas ir prietaisas išsijungs po 20 sekundžių. Norėdami vėl naudoti prietaisą, visiškai įkraukite akumuliatorių > „Akumuliatoriaus įkrovimas“ žr. psl. 131

- ▶ Norėdami įjungti prietaisą, paspauskite ir laikykite ant rankenos esantį mygtuką „IJUNGIMAS / IŠJUNGIMAS“ (9/1 pav.).
  - Variklis įsijungia. Šviesos diodas „IJUNGIMAS / IŠJUNGIMAS“ šviečia žaliai.

### NURODYMAS:

Mygtuką „IJUNGIMAS / IŠJUNGIMAS“ galite užfiksuoti, kad prietaisas veiktų nuolat (9/2 pav.). Baigę valyti nepamirškite jo atfiksuoti.

- ▶ Norėdami išjungti prietaisą, atleiskite mygtuką „IJUNGIMAS / IŠJUNGIMAS“ (9/1 pav.).
  - Prietaisas išsijungia. Šviesos diodas „IJUNGIMAS / IŠJUNGIMAS“ užgęsta.

## Grindų arba baldų siurbimas

❶ Uždėkite antgalius, kurių reikia ir kurie yra pristatytame komplekte.

### NURODYMAS:

Antgalį galima uždėti ir tiesiogiai ant pagrindinio prietaiso atvamzdžio. (10+19 pav.).

- Kombinuotasis grindų antgalis su įjungiamu besisukančiu kietųjų grindų ir kilimų šepetčiu (1/3 pav.)

### ⚠️ DĖMESIO!

Įsitinkinkite, kad besisukantis šepetys nepažeis pagrindo.

- Grindis tausojantis parketo šepetys (2/D pav.)
- Kombinuotasis antgalis „trys viename“ (tarpų, baldų ir apmušalų šepetys) (1/4 pav.)
- Ilgas lankstus tarpų antgalis (2/A pav.)
- Pailgintas lankstus baldų šepetys (2/B pav.)
- ❷ Įjunkite prietaisą. ❸ Išsiurbkite grindis arba baldą. ❹ Jei reikia, prietaiso viršutinėje pusėje esančiu mygtuku įjunkite arba išjunkite kombinuotojo grindų antgalio šepetinį veleną (7/1 pav.). ❺ Išjunkite prietaisą.

## Prietaiso techninė priežiūra

### Akumulatoriaus išėmimas

➊ Norėdami atfiksuoti akumuliatorių, paspauskite ir laikykite akumulatoriaus fiksatorių. ➋ Ištraukite akumuliatorių iš prietaiso (12 pav.).

### Dulkių rezervuaro ištuštinimas

➊ Ant atvamzdžio esančiu fiksatoriumi atlaisvinkite pagrindinį prietaisą nuo siurbimo vamzdžio arba uždėto antgalio (3 pav.). ➋ Prietaisą su dulkių rezervuaru laikykite virš šiukšlių kibiro. ➌ Spauskite dulkių rezervuaro dangtelio fiksatorių (13 pav.). → Dulkių rezervuaro dangtelis užsilenkia žemyn ir dulkę iškrinta.

### Filtro valymas

#### NURODYMAS:

Kad prietaisas visada veiktų visu galingumu, reikia reguliariai valyti prietaisą ir filtrą.

➊ Paspauskite prietaiso antroje pusėje esantį filtro atfiksavimo mygtuką. ➋ Ištraukite filtro laikiklį iš prietaiso (14 pav.). ➌ Ištraukite filtrą iš laikiklio (15 pav.). ➍ Išpurtykite filtrą ir laikiklį virš šiukšlių kibiro. ➎ Filtrą išplaukite tekančiu vandeniu (maks. 40 °C). ➏ Filtras turi džiūti mažiausiai 24 valandas ir tik paskui filtrą ir laikiklį galima vėl įstatyti į prietaisą.

### Ciklono bloko valymas

➊ Ištuštinkite dulkių rezervuarą, > „Dulkių rezervuaro ištuštinimas“ žr. psl. 132. ➋ Paspauskite ir laikykite prietaiso apatinėje pusėje esantį dulkių rezervuaro atfiksavimo elementą (16/1 pav.). ➌ Pakreipkite dulkių rezervuarą siurbimo vamzdžio atvamzdžio kryptimi ir patraukite jį žemyn (16 pav.). ➍ Pasukite filtro kilimėlį prieš laikrodžio rodyklę ir traukdami žemyn nuimkite nuo ciklono bloko (17 pav.). ➎ Pasukite ciklono bloką prieš laikrodžio rodyklę ir traukdami žemyn nuimkite nuo prietaiso (18 pav.). ➏ Išpurtykite filtro kilimėlį ir ciklono bloką virš šiukšlių kibiro. ➐ Likusias dulkes ir nešvarumus nuvalykite sausa servetėle.

### Ciklono bloko įstatymas

➊ Ciklono bloką ant prietaiso užmaukite taip, kad sutaptų ant abiejų komponentų esančios rodyklės. ➋ Sukite ciklono bloką pagal laikrodžio rodyklę, kad jis užsifiksuotų. ➌ Filtro kilimėlį, sandariklį nusukę į priešingą prietaisui pusę, stumkite ant ciklono bloko. ➍ Norėdami užfiksuoti filtro kilimėlį, pasukite jį pagal laikrodžio rodyklę. ➎ Šiek tiek palenkite dulkių re-

zervuarą ir įstatykite jį į prietaisą. ➏ Spauskite dulkių rezervuarą rankenos kryptimi, kad užsifiksuotų.

### Šepetinio veleno išėmimas ir valymas

➊ Prireikus atfiksukite grindų antgalį ir numaukite jį nuo siurbimo vamzdžio (4 pav.). ➋ Grindų antgalio apatinėje pusėje esantį šepetio fiksatorių pastumkite į šoną (20 pav.). ➌ Iškelkite šepetinį veleną iš grindų antgalio (21 pav.). ➍ Iš grindų antgalio ir nuo šepetinio veleno pašalinkite nešvarumus ir plaukus. Jei reikia, atsargiai pašalinkite žirklemis.

### Priedai

- Higieninis išpūtimo filtras – 0698002 (22/A pav.)
- Šepetinis velenas – 0698413 (22/B pav.)
- Separatorius su filtru – 0698401 (22/C pav.)
- Sukomplektuotas dulkių rezervuaras – 0698405 (22/D pav.)
- Sieninis laikiklis – 0698011 (22/E pav.)
- Tinklo adapteris – 0698003 (22/F pav.)
- Akumulatorius – 0698004 (22/G pav.)

### Problemų pašalinimas

Prieš skambindami mūsų klientų aptarnavimo tarnybai arba prieš siųsdami prietaisą „Dirt Devil“ klientų aptarnavimo tarnybai, pirmiausia peržiūrėkite mūsų interneto svetainėje esantį žinyną, kuriame pateikta daug papildomų nurodymų, kaip rasti problemas ir jas šalinti:

[www.dirtdevil.de/service](http://www.dirtdevil.de/service)

#### ĮSPĖJIMAS!

Prieš pradėdami ieškoti problemos, išjunkite prietaisą. Niekada nenaudokite sugedusio prietaiso, tinklo adapterio ar akumulatoriaus.

## Liels paldies!

Mēs priecājamies, ka jūs esat izlēmis iegādāties Dirt Devil ražojumu. Mēs novēlam jums daudz prieka mirkļu darbā ar šo ierīci un pateicamies par pirkumu!  
Plašāku informāciju par šo ražojumu atradīsiet šajā lietošanas instrukcijā un mūsu tīmekļa vietnē [www.dirtdevil.de](http://www.dirtdevil.de). Mūsu servisa nodaļu sazvānīsiet, izmantojot 2. lpp. norādīto kontaktinformāciju.

## Tehniskie rādītāji

<b>Ierīces veids:</b>	Divi vienā akumulatora rokas putekļsūcējs
<b>Modeļa nosaukums, modelis:</b>	Cavalier, DD698-X (X=1...9)
<b>Akumulators:</b>	Litija jonu (21,6 V)
<b>Maks. darba ilgums:</b>	apt. 24 minūtes
<b>Maks. lādēšanas ilgums:</b>	apt. 5,5 stundas
<b>Tīkla adapteris:</b>	Ievads: AC 100-240 V; 500 mA; 50/60 Hz Izvads: DC 26 V; 400 mA
<b>Putekļu tvertnes ietilpība:</b>	0,4 l
<b>Jauda:</b>	150 W (nominālā)

## Apkārtējās vides aizsardzība un utilizācija

► Ja vēlaties utilizēt ierīci, noņemiet akumulatoru, > „Akumulatora noņemšana“ 138 lappusēutilizējiet akumulatoru un ierīci atsevišķi vienu no otra.



Ierīci, akumulatoru un lādēšanas ierīci nedrīkst utilizēt, izsviežot sadzīves atkritumos.



Nododiet ierīci, lādēšanas ierīci un akumulatoru atsevišķi utilizācijai atbilstošos savākšanas punktos.

Li-ion

## Garantija

Tiklīdz jūs nopērkat ierīci kā patērētājs Eiropas Savienības teritorijā, kā garantijas minimālais standarts ir spēkā ES Direktīvas 2011/83/ES attiecīgais transponējums nacionālajā likumdošanā. Valstīs, kas nav ES valstis, ir spēkā attiecīgajā valstī spēkā esošās garantijas minimālās prasības. Izņēmumi ir baterijas un akumulatori, kuriem normāla nodiluma vai nelietpratīgas lietošanas rezultātā rodas bojājumi vai kuru darbības laiks ir saīsinājies.



Technische und gestalterische Änderungen im Zuge stetiger Produktverbesserungen vorbehalten.

© Royal Appliance International GmbH

## DROŠĪBAS NORĀDĪJUMI

### Par lietošanas instrukciju

Pirms sākat darboties ar ierīci, pilnīgi izlasiet lietošanas instrukciju. Uzglabājiet lietošanas instrukciju drošā vietā. Ja nododat ierīci trešajām personām, dodiet līdzī ar lietošanas instrukciju. Šīs lietošanas instrukcijas neievērošana var radīt smagus savainojumus vai ierīces bojājumus. Mēs neuzņemamies atbildību par bojājumiem, kas rodas sakarā ar šīs lietošanas instrukcijas neievērošanu.

Svarīgas norādes, kas minētas citās nodaļās, ir apzīmētas šādā veidā:



#### BRĪDINĀJUMS!

Brīdina par veselības riskiem un uzrāda iespējamus savainošanās riskus.



#### IEVĒRĪBAI!

Norāda uz ierīces vai citu priekšmetu iespējamu bīstamību.

#### NORĀDE

Izceļ padomus un informāciju.

Jūs varat lejupielādēt šo lietošanas instrukciju jebkurā brīdī no mūsu tīmekļa vietnes:

**[www.dirtdevil.de](http://www.dirtdevil.de)**

### Par noteiktām personu grupām

■ Šīs ierīces var lietot bērni, kas vecāki par 8 gadiem, un personas ar samazinātām fiziskajām, sensoriskajām vai garīgajām spējām vai ar pieredzes un/vai zināšanu trūkumu, ja tās tiek uzraudzītas vai tika instruētas par ierīces drošu lietošanu, un bija izprasti no tās izrietošie riski.

- Tīrīšanu un lietotāju veicamo apkopi nedrīkst veikt bērni bez uzraudzības. Bērni nedrīkst rotaļāties ar ierīci.
- Iepakojšanas materiālus un sīkas detaļas nedrīkst izmantot rotaļām. Pastāv nosmakšanas risks.
- Bērnus, kas jaunāki par 8 gadiem, vajadzētu sargāt no ierīces un tīkla adaptera, kā arī tīkla adaptera kabeļa, kamēr tās ir ieslēgtas, savienotas ar kontaktligzdu vai notiek to atdzišana.

### Par elektroapgādi

Ierīces uzlādei izmanto elektrisko strāvu.

Turklāt pastāv principiāls elektriskā trieciena risks.

Tādēļ ievērojiet šādus punktus:

- Nekad neskarieties pie akumulatora un tīkla adaptera ar slapjām rokām. Nekad neiegremdējiet ierīci, akumulatoru un tīkla adapteri ūdenī vai citos šķidrumos.
- Ja vēlaties atvienot tīkla adapteri no kontaktligzdas, vienmēr pavelciet tieši aiz tīkla adaptera. Nekad nevelciet aiz tīkla adaptera kabeļa.
- Uzmaniet, lai tīkla adaptera kabelis netiktu salocīts, iespiests vai pārbraukts vai nenonāktu saskarē ar siltuma avotiem.
- Izmantojiet tikai klātpievienoto tīkla adapteri, lai uzlādētu akumulatoru.
- Pārbaudiet, vai tīkla adaptera kabelim pirms lietošanas nav iespējama bojājuma. Nekad neizmantojiet tīkla adapteri, kura

spraudnis vai kabelis ir bojāts. Savienojiet tīkla adapteri tikai ar kontaktligzdām, kas tīkla adapterim pievada norādīto elektrisko spriegumu.

- Pirms sākat ierīces tīrīšanu vai apkopi, pārlicinieties, vai ierīce ir izslēgta un tīkla adapteris nav pievienots.

### **Par rotējošo suku veltni**

Suku veltnis rotē ar lielu apgriezīgu skaitu uzgali grīdas tīrīšanai. Tas rada dažādus riskus cilvēkiem, dzīvniekiem un priekšmetiem:

- Nekad nenesiet cilvēkus, dzīvniekus vai augus. Sargājiet ķermeņa daļas un apģērbu daļas no darbojošās ierīces kustīgajām daļām un atverēm. Pretējā gadījumā tās var tikt ievilkas, un izraisīt savainojumus.

- Pirms noņemat vai uzliekat, kā arī atverat vai notīrāt uzgali grīdas tīrīšanai, izslēdziet ierīci.

- Nešķersojiet kabeļus, vadus utt., jo tie sapinas rotējošajā suku veltnī, un tādējādi var tikt sabojāti.

- Turiet attālāk rotējošo suku veltni no visām jutīgajām virsmām. Pretējā gadījumā tās var tikt bojātas. Ievērojiet ražotāja tīrīšanas un kopšanas norādes.

- Turiet attālāk rotējošo suku veltni arī no aizkariem, priekškariem, garām bārkstīm un tamlīdzīgiem priekšmetiem. Citādi šie priekšmeti var tikt ievilkti un bojāti.

### **Par akumulatoru**

Ja nepareizi rīkojas ar akumulatoru, pastāv savainošanās risks.

- Izmantojiet tikai klātpievienoto lādēšanas ierīci, lai uzlādētu akumulatoru.

- Nekad īsi nesaslēdziet akumulatoru, proti, nekad vienlaikus nepieskarieties pie abiem poliem, it sevišķi ar elektriski vadāmiem priekšmetiem.

- Nekad neizjauciet akumulatoru, nedeformējiet to un nekad nepakļaujiet to augstas temperatūras iedarbībai.

- Nelietpratīgas rīkošanās gadījumā no akumulatora var izplūst šķidrums. Nepieļaujiet kontaktu ar šķidrumu.

- Ja tomēr esat nonācis kontaktā ar izplūstošu šķidrumu, noskalojiet to ar lielu ūdens daudzumu un vērsieties pie ārsta.

- Utilizējiet ierīci kopā ar akumulatoru pēc lietošanas beigām vienīgi atbilstoši apkārtējās vides prasībām un kā aprakstīts, > „Apkārtējās vides aizsardzība un utilizācija” 133 lappusē.

### **Kad ir bojāta ierīce**

Ja ir bojāta ierīce, tīkla adapteris vai tīkla adaptera kabelis, tas jānomaina ražotājam vai viņa klientu apkalpošanas dienestam vai tamlīdzīgi kvalificētai personai, lai nepieļautu bīstamību.

■ Nododiet bojāto ierīci labošanai pilnvarotā specializētā uzņēmumā vai Dirt Devil klientu apkalpošanas dienestā, > „International Services“ 2 lappusē.

■ Nekad neizmantojiet bojātu ierīci, bojātu tīkla adapteri, bojātu tīkla adaptera kabeli vai bojātu akumulatoru!

### **Par noteikumiem atbilstošu lietošanu**

Ierīci drīkst lietot tikai mājāsaimniecībā. Tā nav piemērota komerciālai lietošanai. Izmantojiet ierīci vienīgi viegli piesārņotu, sausu, cietu grīdas virsmu, paklāju vai apdares tīrīšanai. Jebkāda citāda lietošana ir uzskatāma par noteikumiem neatbilstošu un ir aizliegta.

### **It īpaši ir aizliegts:**

- Sūkšana attiecībā uz
  - cilvēkiem, dzīvniekiem, augiem vai uz ķermeņa esošajām apģērba daļām  
→ Liels savainošanās risks!
  - kvēlojošiem pelniem, aizdegtām cigaretēm, sērkokoņiem un viegli uzliesmojošiem materiāliem → Ugunsbīstamība!
  - ūdeni un citiem šķidrumiem  
→ Īssavienojuma risks!
  - toneri (lāzera printeriem, kopētājiem utt.)  
→ Ugunsbīstamība un sprādzienbīstamība!

### ■ Izmatošana

- sprādzienbīstamu vai viegli uzliesmojamu materiālu tuvumā → Ugunsbīstamība un sprādzienbīstamība!
- ārpus telpām → Destrukcijas risks, ko rada lietuss un netīrumi!
- neoriģināli piederumi. Tas var kaitēt ierīces drošībai.
- Patvaļīgas labošanas darbības  
→ Savainošanās risks un bezmaksas aizvietošanas prasības anulēšana!



## Sagatavošanās darbi

### Izpakošana un samontēšana

➊ Pārbaudiet izpaketā satura pilnīgumu (1 att., 2 att. brīvizvēles piederumiem). Ja pamanāt kādu transportēšanas laika radīto bojājumu, nekavējoties vērsieties pie tuvākā tirdzniecības pārstāvja. ➋ Uzspraudiet pamatierīci (1/1 att.) uz sūkšanas caurules (1/2 att., 3 att.) un sūkšanas caurules apakšējo savienojuma detaļu – uzgaļa grīdas tīrīšanai (4 att.) fiksatorā, līdz tas dzirdami un jūtami nofiksējas.

#### NORĀDE:

Ja vēlāk atkal vēlaties demontēt uzgali grīdas tīrīšanai vai sūkšanas cauruli, iespiediet atbloķēšanas mehānismu un tādējādi atbloķējiet sastāvdaļas vienu no otras. Visbeidzot atvelciet sastāvdaļas uz pretējām pusēm.

#### NORĀDE:

Novietojiet ierīci sienas stūrī, nolieciet to plakani uz grīdas vai iespraudiet ierīci stiprinājumā pie sienas (8 att.), lai tā neapgāztos.

## Akumulatora uzlāde



### BRĪDINĀJUMS!

Ugunsbīstamība un sprādzienbīstamība! Izmantojiet tikai klātpievienoto tīkla adapteri, lai uzlādētu akumulatoru.

➊ Ievietojiet tīkla adaptera kabeli ierīces uzlādes pieslēgumā (5 att.). ➋ Ievietojiet tīkla adapteri kontaktligzdā (6 att.). → Gaismas diode "IESL./IZSL." pastāvīgi deg sarkanā krāsā un norāda uz lādēšanas procesu (7 att.). ➌ Pēc maksimāli 5,5 stundām gaismas diode "IESL./IZSL." pārslēdzas zaļā krāsā. → Tagad akumulators ir uzlādēts. ➍ Atvienojiet tīkla adapteri no kontaktligzdas (taupa strāvu) un tīkla adaptera kabeli no ierīces.

## Stiprinājuma pie sienas montāža

➊ Novietojiet ierīces rokturi stiprinājumā pie sienas (8 att.). ➋ Novietojiet ierīci ar stiprinājumu pie sienas tādā veidā, lai uzgali grīdas tīrīšanai atrastos plakani uz grīdas. ➌ Atzīmējiet ar zīmuli caurumus urbumu izveidošanai. ➍ Noņemiet stiprinājumu pie sienas no roktura un pieskrūvējiet pie sienas, izmantojot piemērotus stiprināšanas līdzekļus. ➎ Ievietojiet caurumu aplegus.

## Ierīces ieslēgšana/izslēgšana

#### NORĀDE:

Ja gaismas diode «IESL./IZSL.» (7 att.) mirgo sarkanā krāsā, akumulatora uzlādes līmenis ir zems, un ierīce izslēgsies pēc 20 sekundēm. Pilnīgi uzlādējiet akumulatoru, lai atkārtoti lietotu ierīci > „Akumulatora uzlāde” 137 lappusē.

- ▶ Lai ieslēgtu ierīci, nospiediet un noturiet IESL./IZSL. taustiņu uz roktura (9/1 att.).  
→ Motors iedarbinās. Gaismas diode "IESL./IZSL." deg zaļā krāsā.

#### NORĀDE:

Jūs varat nobloķēt IESL./IZSL. taustiņu, lai ierīce pastāvīgi paliktu ieslēgta (9/2 att.). Neaizmirstiet atbrīvot fiksatoru pēc tīrīšanas.

- ▶ Lai izslēgtu ierīci, atlaidiet IESL./IZSL. taustiņu (9/1 att.).  
→ Ierīce izslēdzas. Gaismas diode "IESL./IZSL." nodziest.

## Grīdu vai mēbeļu sūkšana

➊ Uzstādiet pēc vajadzības un piegādes komplektācijas kādu no šādiem uzgaļiem:

#### NORĀDE:

Uzgaļus ir iespējams piestiprināt arī tieši pie pamatierīces iscaurules (10+19 att.).

- Kombinētais uzgali grīdas tīrīšanai ar ieslēdzamu rotējošu suku cietu grīdas virsmu un paklāju tīrīšanai (1/3 att.).



### IEVĒRĪBAI!

Pārliedzinieties, vai rotējošās suku nebojā pamatni.

- Grīdu saudzējoša parketa suka (2/D att.)
- Trīs vienā kombinētais uzgali (uzgali spraugu tīrīšanai, uzgali mēbeļu tīrīšanai un uzgali miksto mēbeļu tīrīšanai) (1/4 att.)
- Garš lokans uzgali spraugu tīrīšanai (2/A att.)
- Pagarināta lokana mēbeļu tīrīšanas suka (2/B att.)
- ➋ Ieslēdziet ierīci. ➌ Nosūciet grīdu vai mēbeli.
- ➍ Ieslēdziet vai izslēdziet pēc vajadzības kombinētā uzgaļa grīdas tīrīšanai rotējošo suku veltni, izmantojot taustiņu ierīces augšpusē (7/1 att.). ➎ Izslēdziet ierīci.

## Ierīces apkope

### Akumulatora noņemšana

1 Nospiediet un noturiet akumulatora fiksatoru, lai to noņemtu. 2 Izvelciet akumulatoru no ierīces (12 att.).

### Putekļu tvertnes iztukšošana

1 Izmantojot atbloķēšanas mehānismu uz īscaurules, atbrīvojiet pamatierīci no sūkšanas caurules vai uzliktajiem uzgaļiem (3 att.). 2 Noturiet ierīci ar putekļu tvertni virs atkritumu spaiņa. 3 Nospiediet putekļu tvertnes vāka fiksatoru (13 att.). → Putekļu tvertnes vāks atveras uz leju un putekļi izkrīt ārā.

### Filtra tīrīšana

#### NORĀDE:

Lai saglabātos iesūkšanas jauda, regulāri jātīra ierīce un filtrs.

1 Nospiediet filtra atbloķēšanas taustiņu ierīces mugurpusē. 2 Izvelciet filtra turētāju no ierīces (14 att.). 3 Novelciet filtru no turētāja (15 att.). 4 Izdauziet filtru un turētāju virs atkritumu spaiņa. 5 Izskalojiet filtru zem tekoša ūdens (maks. 40 °C). 6 Ļaujiet filtram nožūt vismaz 24 stundas, pirms ievietot filtru un turētāju atpakaļ ierīcē.

### Ciklona bloka tīrīšana

1 Iztukšojiet putekļu tvertni, > „Putekļu tvertnes iztukšošana” 138 lappusē. 2 Nospiediet un turiet nospiegtu putekļu tvertnes atbloķēšanas mehānismu ierīces apakšpusē (16/1 att.). 3 Sagāziet putekļu tvertni sūkšanas caurules īscaurules virzienā un Pavelciet sūkšanas cauruli uz leju (16 att.). 4 Pagrieziet filtrējošo materiālu pretēji pulksteņrādītāja virzienam un izvelciet to uz leju no ciklona bloka (17 att.). 5 Pagrieziet ciklona bloku pretēji pulksteņrādītāja virzienam un izvelciet to uz leju no ierīces (18 att.). 6 Izdauziet filtrējošo materiālu un ciklona bloku virs atkritumu spaiņa. 7 Lietojiet sausu drānu, lai aizvāktu palikušos putekļus un netīrumus.

### Ciklona bloka ievietošana

1 Uzlieciet ciklona bloku uz ierīces tādā veidā, lai abas bultiņas uz abām sastāvdaļām sakristu. 2 Grieziet ciklona bloku pulksteņrādītāja virzienā, lai tas nofiksētos. 3 Ievietojiet filtrējošo materiālu ar blīvējumu ierīces aizmugurē uz ciklona bloka. 4 Grieziet filtrējošo materiālu pulksteņrādītāja virzienā, lai to nobloķētu. 5 Uzlieciet putekļu tvertni mazliet noliekta veidā uz ierīci. 6 Spiediet putekļu tvertni roktura virzienā, lai to nobloķētu.

### Suku veltna noņemšana un tīrīšana

1 Ja nepieciešams, atbloķējiet uzgali grīdas tīrīšanai un izvelciet to no sūkšanas caurules (4 att.). 2 Novirziet sāņus suku fiksatoru uz uzgaļa grīdas tīrīšanai apakšpusē (20 att.). 3 Izvelciet suku veltni no uzgaļa grīdas tīrīšanai (21 att.). 4 Noņemiet netīrumus un matus no uzgaļa grīdas tīrīšanai un no suku veltna. Ja nepieciešams, uzmanīgi ņemiet palīdzībai šķēres.

### Piederumi

- Higienisks izpūšamais filtrs - 0698002 (22/A att.)
- Suku veltnis - 0698413 (22/B att.)
- Atdalītājs ar filtru - 0698401 (22/C att.)
- Putekļu tvertne saliktā veidā - 0698405 (22/D att.)
- Stiprinājums pie sienas - 0698011 (22/E att.)
- Tikla adapteris - 0698003 (22/F att.)
- Akumulators - 0698004 (22/G att.)

### Problēmu novēršana

Pirms jūs sazināties ar mūsu klientu apkalpošanas dienestu vai nosūtāt ierīci Dirt Devil klientu apkalpošanas dienestam, vispirms atrodiet lielu skaitu papildu norāžu mūsu tīmekļa vietnes servisa daļā problēmu risināšanai un novēršanai:

[www.dirtdevil.de/service](http://www.dirtdevil.de/service)



#### BRĪDINĀJUMS!

Pirms sākat problēmu meklēšanu, izslēdziet ierīci. Nekad neizmantojiet bojātu ierīci, bojātu tikla adapteri vai bojātu akumulatoru.

## Suur tänu!

Meil on hea meel, et olete otsustanud toote Dirt Devil kasuks. Soovime teile meeldivat kasutamist ja täname teid ostu eest!

Toote kohta saate lisateavet kasutusjuhendist ja meie veebilehelt [www.dirtdevil.de](http://www.dirtdevil.de). Meie teenindustöötajate kontaktandmed on toodud lk 2.

## Tehnilised andmed

<b>Seadme tüüp:</b>	Kaks ühes akutoitega käsitolmuimeja
<b>Mudeli nimi, mudel:</b>	Cavalier, DD698-X (X = 1 ...9)
<b>Aku:</b>	Li-ioonaku (21,6 V)
<b>Maksimaalne kasutusaeg:</b>	u 24 minutit
<b>Maksimaalne laadimisaeg:</b>	u 5,5 tundi
<b>Võrguadapter:</b>	Sisend: vahelduvpinge 100–240 V; 500 mA; 50/60 Hz Väljund: alalispinge 26 V; 400 mA
<b>Tolmukambri mahutavus:</b>	0,4 l
<b>Võimsus:</b>	150 W (nimivõimsus)

## Keskkonnakaitse ja jäätmekäitlus

► Kui soovite saata seadme jäätmekäitlusesse, võtke aku välja > „Aku eemaldamine“ leheküljel 144 ning saatke aku ja seade jäätmekäitlusesse eraldi.



Seade, aku ja akulaadija ei kuulu olmejäätmete hulka.



Andke seade, akulaadija ja aku jäätmekäitlusesse eraldi vastavate kogumispunktide kaudu.

Li-ion

## Garantii

Juhul kui olete tarbijana seadme hankinud Euroopa Liidu piirides, kehtib ELi direktiivi 2011/83/EL kohaselt riiklikule õigusaktile vastav minimaalne standardne garantiiaeg. ELi mittekuuluvate riikide puhul rakenduvad vastavas riigis kehtivad minimaalsed garantiitingimused. Erandiks on patareid ja akud, mille korral võivad ilmned normaalse kulumise või asjatundmatu käitlemise tõttu vead või lühem kasutusiga.



Jätame endale õiguse teha tootmise täiustamise eesmärgil tehnilisi ja kujunduslikke muudatusi.

© Royal Appliance International GmbH

## OHUTUSJUHISED

### seoses kasutusjuhendiga

Lugege enne seadmega töötamist kasutusjuhend täielikult läbi. Hoidke kasutusjuhend korralikult alles. Kui annate seadme üle kolmandatele isikutele, andke kaasa ka kasutusjuhend. Kasutusjuhendi nõuete eiramine võib kaasa tuua raskeid vigastusi või seadme kahjustusi. Me ei vastuta kahjude eest, mis on põhjustatud kasutusjuhendi nõuete eiramisest. Edaspidi on olulised juhised tähistatud järgmiselt:



#### HOIATUS!

Hoiatab tervisohtude eest ning kirjeldab võimalikke vigastusohutusi.



#### TÄHELEPANU!

Viitab võimalikele seadete või teisi esemeid ohustavatele teguritele.

#### JUHIS

Nõuanded ja teave.

Kasutusjuhendi saate alla laadida ka meie veebilehelt **[www.dirtdevil.de](http://www.dirtdevil.de)**

### seoses kindlate isikurühmadega

■ Neid seadmeid võivad kasutada lapsed alates 8. eluaastast ning füüsiliste, vaimsete või sensorsete puuete või puudulike kogemuste ja/või teadmistega isikud, kui nad on järelevalve all, või juhul, kui nad on läbinud koolituse seadme ohutu kasutamise kohta ning aru saanud sellega kaasnevatest ohtudest.

- Puhastada ja kasutaja tehtavat hooldust võivad lapsed teha üksnes järelevalve all. Lapsed ei tohi masinaga mängida.
- Pakendusmaterjal ja väikesed osad ei ole mänguasjad. Lämmisohut.
- Alla 8 aasta vanused lapsed ei tohi olla seadme ja võrguadapteri ning võrguadapteri juhtme läheduses, kui need on sisse lülitatud, seinapistikupesaga ühendatud või jahtuvad.

### seoses vooluvarustusega

Seadme laadimiseks kasutatakse elektrivoolu. Põhimõtteliselt on olemas elektrilöögioht. Seetõttu pidage silmas järgmist.

- Ärge kunagi puudutage akut ja võrguadapterit märgade kätega. Ärge kunagi sukeldage seadet, akut ja akulaadijat vette ega muudesse vedelikesse.
- Kui soovite võrguadapterit seinapistikupesast välja tõmmata, tõmmake alati vahetult võrguadapterit. Ärge kunagi tõmmake võrguadapteri kaablist.
- Jälgige, et võrguadapteri kaabel ei oleks kahekorra keeratud, kuhugi kinni jäänud ja sellest ei oleks võimalik üle sõita, samuti ei tohi see kokku puutuda soojusallikatega.
- Kasutage aku laadimiseks üksnes kaasaolevat võrguadapterit.

■ Kontrollige enne kasutamist, kas võrguadapteri kaabel on kahjustusteta. Kunagi ei tohi kasutada sellist võrguadapterit, mille pistik või kaabel on vigastatud. Ühendage võrguadapter üksnes sellise seinapistikupe-saga, milles on võrguadapteri jaoks ettenähtud pinge.

■ Enne seadme puhastus- või hool-dustöödega alustamist veenduge, et seade oleks välja lülitatud ja võrguadapter oleks seinapistikupesast välja tõmmatud.

### **seoses pöörlevate rullharjadega**

Põrandaotsakus olev rullhari pöörleb suure kiirusega. Sellest lähtuvad mitmed ohud inimestele, loomadele ja esemetele.

■ Ärge kunagi imege inimesi, loomi või taimi. Hoidke kehaosad ja riietusese-med töötava seadme liikuvatest osadest ja avadest eemal. Muidu võidakse need sisse tõmmata ja vigastusi põhjustada.

■ Enne põrandaotsaku äravõtmist, ühen-damist, avamist või puhastamist tuleb seade välja lülitada.

■ Ärge sõitke üle ühestki juhtmest, kaa-blist vms, sest need keerduvad ümber pöör-leva rullharja ja võivad kahjustada saada.

■ Ärge kasutage pöörlevat rullharja tun-dlike pindade puhastamiseks. Need võivad saada kahjustusi. Järgige tootja antud pu-hastus- ja hooldusnõudeid.

■ Samuti hoidke pöörlev rullhari kardinatest, eesriietest, pikkadest narmastest ja teistest taolistest esemetest eemal. Need võidakse sisse tõmmata ja võivad kahjustatud saada.

### **seoses akuga**

Akude vale käitlemine võib põhjustada vigastusi.

■ Kasutage aku laadimiseks üksnes kaasa-solevat akulaadijat.

■ Akut ei tohi kunagi lühistada, see tähendab, et ärge puudutage samal ajal mõlemat poolust, eeskätt elektrit juhtivate esemetega.

■ Ärge kunagi avage ega muutke akut ning allutage kõrgete temperatuuride toi-mele.

■ Vale kasutamise korral võib elektrolüüt akust välja voolata. Vältige kokkupuudet vedelikega.

■ Kui olete kokku puutunud akust välja-voolanud vedelikuga, siis loputage seda kohta rohke veega ja pöörduge arsti poole.

■ Pärast kasutusaja lõppu saatke seade koos akuga keskkonnasäästlikult jäät-mekäitlusesse, nagu on kirjeldatud > „Keskkonnakaitse ja jäätmekäitus“ le-heküljel 139.

### seoses vigase seadmega

Kui seade, võrguadapter või selle kaabel on kahjustatud, tuleb ohu vältimiseks lasta see seadme tootjal, tootja klienditeenindusel või mõnel muul vastava kvalifikatsiooniga isikul uue vastu vahetada.

■ Andke vigane seade remontimiseks volitatud töökotta või Dirt Devili klienditeenindusse > „Rahvusvaheline teenindus“ leheküljel 2.

■ Ärge kunagi kasutage vigast seadet, võrguadapterit, kaablit ega akut!

### seoses otstarbekohase kasutamisega

Seadet tohib kasutada üksnes koduses majapidamises. See ei sobi töönduslikuks kasutamiseks. Kasutage seadet eranditult nõrgalt määratud kuivade kõvade põrandade, vaipade või riietuse puhastamiseks. Igasugune muu kasutus loetakse mittesihipäraseks kasutuseks ja on keelatud.

### Eelkõige on keelatud järgmised toimingud.

- Imeda
  - puhastamiseks inimesi, loomi, taimi või kantavaid riideesemeid  
→ Suur vigastusohut!
  - hõõguvat tuhka, põlevaid sigarette, tuletikke ja kergsüttivaid aineid  
→ Tulekahjuohut!
  - vett ja teisi vedelikke  
→ Lühiseohut!
  - toonerikassette (laserprinterite, paljundusmasinate jne omad)  
→ Tulekahju- ja plahvatusohut!
- Kasutada
  - plahvatusohtlike või kergsüttivate ainete läheduses → Tulekahju- ja plahvatusohut!
  - vabas õhus → Vihmast ja porist tingitud kahjustused!
  - mitteoriginaaltarvikuid Need võivad mõjutada seadme ohutust.
- Omavoliline remontimine  
→ Vigastusohut ja tasuta asendusõiguse kehtivuse kadu!

## Ettevalmistused

### Lahtipakkimine ja montaaž

❶ Kontrollige, kas lahtipakitud sisu on komplektne (jn **1**, jn **2** valikuliste tarvikute kohta). Kui märkate transportimisel tekkinud kahjustusi või puudulikku komplekti, siis pöörduge kohe müügiesindaja poole. ☒ Ühendage põhiseade (jn **1/1**) imitoruga (jn **1/2**, jn **3**) ja imitoru alumine ühendusliitmik pörandotsaku fiksaatoriga (jn **4**) nii, et kuulete plöksatust.

#### JUHI:

Kui soovite pörandotsakut või imitoru hiljem ära võtta, siis vajutage vabastusnupp alla ja vabastage osad lukustusest. Tõmmake osad seejärel teineteisest eemale.

#### JUHI:

Pange seade ümberkukkumise vältimiseks nurka, pange lapiti pörandale või kinnitage seinahoidikusse (jn **8**).

## Aku laadimine



### HOIATUS!

Tulekahju- ja plahvatusoht! Kasutage aku laadimiseks üksnes kaasasolevat võrguadapterit.

- ❶ Ühendage võrguadapteri kaabel seadme laadimiskontaktiga (jn **5**).
- ❷ Ühendage võrguadapter seinapistikupesaga (jn **6**).
- ❸ Valgusdiod AN/AUS (SEES/VÄLJAS) põleb pidevalt punaselt ja näitab laadimist (jn **7**).
- ❹ Hiljemalt 5,5 tunni pärast muutub valgusdiodi AN/AUS (SEES/VÄLJAS) värv roheliseks.
- ❺ Aku on nüüd laetud.
- ❻ Tõmmake võrguadapter seinapistikupesast välja (elektrienergia säästmine) ja võtke võrguadapteri kaabel seadme küljest ära.

## Seinahoidiku paigaldamine

- ❶ Pistke seadme käepide seinahoidikusse (jn **8**).
- ❷ Pange seade koos seinahoidikuga seinale nii, et pörandotsak oleks lapiti pörandal.
- ❸ Märkige puurimiskohad pliatsiga seinale.
- ❹ Puurige augud.
- ❺ Võtke seinahoidik käepidemest küljest ära ja kruvige sobivate kinnitusvahenditega seinale.
- ❻ Pange kohale aukude katted.

## Seadme sisse- ja väljalülitamine

#### JUHI:

Kui valgusdiod AN/AUS (SEES/VÄLJAS) (jn **7**) vilgub punaselt, on aku tühjenenud kriitilise piirini ja seade lülitub 20 sekundi pärast automaatselt välja. Enne seadme taaskasutamist laadige aku korralikult täis > „Aku laadimine“ leheküljel 143.

- ▶ Seadme sisselülitamiseks vajutage käepidemel olevat nuppu AN/AUS (SEES/VÄLJAS) ja hoidke seda all. (jn **9/1**).  
→ Mootor käivitub. Valgusdiod AN/AUS (SEES/VÄLJAS) põleb roheliselt.

#### JUHI:

Te võite seadme pikemaajaliseks sisselülitatud olekusse jäämiseks klahvi SEES/VÄLJAS blokeerida (jn **9/2**). Ärge unustage pärast puhastamise lõpetamist klahvi uuesti vabastada.

- ▶ Seadme väljalülitamiseks laske nupp SEES/VÄLJAS lahti (jn **9/1**).  
→ Seade lülitub välja. Valgusdiod AN/AUS (SEES/VÄLJAS) kustub.

## Pörandale või mööbli imemine

- ❶ Olenevalt vajadusest või tarnekomplektist paigaldage üks järgmistest otsakutest:

#### JUHI:

Otsakud saab vahetult ühendada põhiseadme liitmikuga. (jn **10 ja 19**).

- Kombineeritud pörandotsak koos sisselülitatava pöörleva harjaga kõvade pörandate ja vaipade jaoks (jn **1/3**)



### TÄHELEPANU!

Veenduge, et pöörlev hari ei kahjustaks aluspinda.

- Aluspinda säästev parketihari (jn **2/D**)
- Kolm ühes kombineeritud otsak (vuukide/pilude, mööbli ja polstri puhastamiseks) (jn **1/4**)
- Pikk painduv otsak vuukide/pilude puhastamiseks (jn **2/A**)
- Pikendatud painduv mööblihari (jn **2/B**)
- ❷ Lülitage seade sisse. ❸ Imege pörand või mööbliese puhtaks. ❹ Lülitage vajaduse korral kombineeritud pörandotsaku pöörlev rullhari seadme pealmisel küljel oleva klahvi abil sisse või välja (jn **7/1**).
- ❺ Lülitage seade välja.

## Seadme hooldamine

### Aku eemaldamine

❶ Aku vabastamiseks vajutage aku lukustusseadmele ja hoidke seda all. ❷ Tõmmake aku seadmest välja (jn **12**).

### Tolmukambri tühjendamine

❶ Vabastage põhiseade imitoru või paigaldatud otsakute küljest liitmikul oleva fiksaatori vabastamisega (jn **3**). ❷ Hoidke seadet koos tolmuksambri prügikämbri kohal. ❸ Vajutage tolmuksambri kaane lukustusele (jn **13**). ❹ Tolmuksambri kaas langeb alla ja tolmu kukub välja.

### Filtri puhastamine

#### JUHIS:

Imemisvõimsuse tagamiseks on vaja seadet ja filtrit korrapäraselt puhastada.

❶ Vajutage filtri vabastamiseks seadme tagaküljel olevale vabastusnupule. ❷ Tõmmake filtrihoidik seadmest välja (jn **14**). ❸ Tõmmake filter hoidikust välja (jn **15**). ❹ Klõppige filter ja hoidik prügikämbri kohal puhtaks. ❺ Loputage filtrit voolava vee all (max 40 °C). ❻ Laske enne filtri ja hoidiku seadmesse tagasisipanemist filtril kuivada vähemalt 24 tundi.

### Tsükloni puhastamine

❶ Tühjendage tolmuksamber, > „Tolmuksambri tühjendamine“ leheküljel 144. ❷ Vajutage seadme alumisel küljel olevale tolmuksambri vabastusnupule ja hoidke seda all (jn **16/1**). ❸ Kallutage tolmuksambrit imitoruga ühendusliitmiku suunas ja tõmmake kambrit allapoole (jn **16**). ❹ Keerake filterfliisi vastupäeva ja tõmmake see tsüklonilt allapoole ära (jn **17**). ❺ Keerake tsüklonit vastupäeva ja tõmmake see seadme küljest allapoole ära (jn **18**). ❻ Klõppige filterfliis ja tsüklon prügikämbri kohal puhtaks. ❼ Järelejäänud tolmu ja mustuse eemaldamiseks kasutage kuiva lappi.

### Tsükloni tagasispanek

❶ Pistke tsüklon seadmesse nii, et mõlemal koostisosal oleval nooled jääksid kohakuti. ❷ Keerake tsüklonit päripäeva kuni lukustumiseni. ❸ Pange filterfliis tsüklonile nii, et tihend oleks suunatud seadmest eemale. ❹ Filterfliisi fikseerimiseks keerake seda päripäeva. ❺ Pange tolmuksamber seadmele veidi viltuses asendis. ❻ Tolmuksambri lukustamiseks lükake seda käepideme poole.

## Rullharja eemaldamine ja puhastamine

❶ Vajaduse korral vabastage põrandatsak ja tõmmake see imitorult ära (jn **4**). ❷ Lükake põrandatsaku alumisel küljel olev harjafiksaator kõrvale (jn **20**). ❸ Tõstke rullhari põrandatsakust välja (jn **21**). ❹ Puhastage põrandatsak ja rullhari mustusest ja juuksekarvadest. Vajaduse korral kasutage ettevaatlikult kääre.

## Tarvikud

- Väljapuhutava õhu hügieeniline filter – 0698002 (jn **22/A**)
- Rullhari – 0698413 (jn **22/B**)
- Filtriga separaator – 0698401 (jn **22/C**)
- Komplektne tolmuksamber – 0698405 (jn **22/D**)
- Seinahoidik – 0698011 (jn **22/E**)
- Võrguadapter – 0698003 (jn **22/F**)
- Aku – 0698004 (jn **22/G**)

## Probleemide lahendamine

Enne klientide teeninduse poole pöördumist või seadme saatmist Dirt Devili klientide teenindusse tutvuge probleemide kõrvaldamiseks teenindusjuhistega, mis on toodud meie veebilehel: [www.dirtdevil.de/service](http://www.dirtdevil.de/service)

### ⚠ HOIATUS!

Enne probleemide kõrvaldamist lülitage seade välja. Ärge kunagi kasutage vigast seadet, võrguadapterit ega akut!



## Najlepša hvala!

Veseli nas, da ste se odločili za izdelek Dirt Devil. Želimo vam veliko veselja pri uporabi naprave in se vam zahvaljujemo za nakup!

Več informacij o izdelku poiščite v teh navodilih za uporabo in na naši spletni strani [www.dirtdevil.de](http://www.dirtdevil.de). V stik z našo servisno ekipo lahko pridete s pomočjo kontaktnih podatkov, ki so navedeni na 2. strani.

## Tehnični podatki

<b>Vrsta naprave:</b>	2 v 1 ročni akumulatorski sesalnik
<b>Ime modela, model:</b>	Cavalier, DD698-X (X=1...9)
<b>Akumulatorska baterija:</b>	Litijska-ionska (21,6 V)
<b>najdaljši čas obratovanja:</b>	prib. 24 minut
<b>najdaljši čas napolnjenosti:</b>	prib. 5,5 ur
<b>Električni napajalnik:</b>	Vhod: AC 100-240 V; 500 mA; 50/60 Hz Izhod: DC 26 V; 400 mA
<b>Zmogljivost posode za prah:</b>	0,4 l
<b>Moč:</b>	150 W (nominalna)

## Varovanje okolja in odlaganje med odpadke

► Če želite napravo odložiti med odpadke, odstranite akumulatorsko baterijo, > „Odstranjevanje akumulatorske baterije“ na strani 150, ter akumulatorsko baterijo in napravo med odpadke odložite ločeno.



Naprave, akumulatorske baterije in polnilnika ne smete odložiti med gospodinjne odpadke.



Napravo, polnilnik in akumulatorsko baterijo oddajte ločene na ustrezna zbirališča odpadkov.

Li-ion

## Garancija

Če ste napravo kupili v Evropski uniji, velja garancijski minimalni standard, ki je v nacionalno zakonodajo prevzet z direktivo 2011/83/ES. V državah, ki niso članice EU, veljajo veljavne minimalne zahteve glede garancije. Garancija ne velja za baterije in akumulatorske baterije, ki se iztrošijo ali se skrajša njihova življenjska doba zaradi normalne obrabe ali neustreznega ravnanja.



V okviru stalnega izboljševanja izdelkov si pridržujemo pravico do tehničnih in oblikovnih sprememb.

© Royal Appliance International GmbH

## VARNOSTNI NAPOTKI

### k navodilom za uporabo

Pred uporabo sesalnika preberite celotna navodila za uporabo. Navodila za uporabo shranite na varnem mestu. Če napravo predate tretji osebi, ji predajte tudi navodila za uporabo. Neupoštevanje teh navodil za uporabo lahko povzroči hude poškodbe ali okvare naprave. Ne odgovarjamo za škodo, ki nastane zaradi neupoštevanja teh navodil za uporabo.

Pomembni napotki, ki niso navedeni v tem poglavju, so označeni na naslednji način:



#### OPOZORILO!

Opozarja na nevarnosti za zdravje in na morebitna tveganja za poškodbe.



#### PREVIDNO!

Opozarja na možne nevarnosti za napravo ali druge predmete.

#### OBVESTILO

Poudarja namige in informacije.

Ta navodila za uporabo lahko kadarkoli prenesete z naše spletne strani:

**[www.dirtdevil.de](http://www.dirtdevil.de)**

### za določene skupine oseb

■ Te naprave lahko uporabljajo otroci, starejši od 8 let, in osebe z zmanjšanimi fizičnimi, zaznavnimi ali duševnimi sposobnostmi ali brez izkušenj oziroma znanja, če so pod nadzorom ali če so poučene o varnem ravnanju z napravo in z njimi pove-

zanimi nevarnostmi.

■ Otroci smejo čistiti ali izvajati vzdrževanje samo pod nadzorom. Otroci se ne smejo igrati z napravo.

■ Ovojnina in majhni deli niso primerni za igranje. Obstaja nevarnost zadušitve.

■ Otroci mlajši od 8 let naj se ne zadržujejo v bližini naprave, električnega polnilnika in kabla električnega napajalnika, dokler so ti vklopljeni, priključeni v vtičnico ali se ohlajajo.

### glede električnega napajanja

Naprava se polni z električnim tokom. Načeloma pri tem obstaja nevarnost električnega udara.

Pri tem bodite pozorni na naslednje:

■ Naprave in električnega napajalnika se nikoli ne dotikajte z mokrimi rokami. Naprave, akumulatorske baterije in električnega napajalnika nikoli ne potapljajte v vodo ali druge tekočine.

■ Če želite električni napajalnik povleči iz vtičnice to storite tako, da povlečete za vtič in ne neposredno za kabel električnega napajalnika. Nikoli ne povlecite za kabel električnega napajalnika.

■ Pazite, da kabla električnega napajalnika ne upogibate, stiskate ali peljete prek njega, prav tako pa morate preprečiti stik s toplotnimi viri.

■ Za polnjenje akumulatorske baterije uporabite le priložen električni napajalnik.

■ Pred uporabo preverite, ali je kabel električnega napajalnika poškodovan. Nikoli ne uporabljajte električnega napajalnika, katerega vtič ali kabel sta poškodovana. Električni napajalnik priključite samo na vtičnice, ki imajo električno napetost, navedeno na električnem napajalniku.

■ Pred čiščenjem ali vzdrževanjem naprave se prepričajte, da je naprava izključena in da električni napajalnik ni priključen.

### **glede vrtečega se ščetkastega valja**

Ščetkasti valj se v talni šobi vrti z visokim številom vrtljajev. Iz tega izhajajo različne nevarnosti za ljudi, živali in predmete:

■ Nikoli ne sesajte ljudi, živali ali rastlin. Dele telesa in oblačil držite stran od gibljivih delov ter odprtih delujoče naprave. V nasprotnem primeru jih lahko turboščetka povleče in povzroči poškodbe.

■ Preden talno šobo odstranite, nataknete, odprete ali očistite, izklopite napravo.

■ Nikoli ne peljite preko kabla, napeljave, itd., saj se lahko zapletejo v vrtečo se talno šobo in se zaradi tega poškodujejo.

■ Vrteč se ščetkasti valj držite stran od vseh občutljivih površin. V nasprotnem primeru lahko to povzroči poškodbe. Upoštevajte navodila proizvajalca o čiščenju in negi.

■ Vrteč se ščetkasti valj prav tako držite stran od zaves, dolgih res in podobnega. Ti predmeti so lahko v nasprotnem primeru uvlečeni in poškodovani.

### **glede akumulatorske baterije**

Pri napačnem ravnanju z akumulatorsko baterijo obstaja nevarnost poškodbe.

■ Za polnjenje akumulatorske baterije uporabite priložen polnilnik.

■ Akumulatorske baterije ne premoščajte oz. ne povzročajte kratkega stika, to pomeni, da se ne smete istočasno dotakniti obeh polov, zlasti ne z električno prevodnimi predmeti.

■ Akumulatorske baterije ne smete v nobenem primeru razstaviti, deformirati ali je izpostaviti visokim temperaturam.

■ V primeru nestrokovne uporabe lahko iz akumulatorske baterije izteče tekočina. Preprečite stik s tekočino.

■ V kolikor kljub temu pridete v stik z izteklo tekočino, jo splaknite z dovolj vode in poiščite zdravniško pomoč.

■ Napravo skupaj z akumulatorsko baterijo odvrzite izključno okolju prijazno in kot je opisano,

> „Varovanje okolja in odlaganje med odpadke“ na strani 145.

### **pri pokvarjeni napravi**

Če so naprava, električni napajalnik ali kabel električnega napajalnika poškodovani, jih naj zamenja proizvajalec ali njegov servis ali podobno strokovno usposobljena oseba, da se izognete nevarnostim.

■ Pokvarjeno napravo dajte v popravilo pooblaščenemu strokovnjaku ali servisni službi Dirt Devil > „International Services“ na strani 2.

■ Nikoli ne uporabljajte pokvarjene naprave, pokvarjenega električnega napajalnika, pokvarjenega kabla električnega napajalnika ali pokvarjene akumulatorske baterije!

### **glede namenske uporabe**

Napravo lahko uporabljate samo v gospodinjstvu. Naprava ni primerna za komercialno uporabo. Napravo uporabljajte izključno za čiščenje rahlo umazanih, suhih trdih tal, preprog ali garnitur. Vsakršna druga uporaba ni ustrezna in je prepovedana.

### **Prepovedano je predvsem:**

#### ■ Sesanje

- ljudi, živali, rastlin ali kosov oblačil, ki se nahajajo na telesu  
→ velika nevarnost telesnih poškodb!
- vročega pepela, gorečih cigaret, vžigalic in lahko vnetljivih snovi → nevarnost požara!
- vode in drugih tekočin  
→ nevarnost kratkega stika!
- tonerjev (za laserske tiskalnike, kopirne stroje, itd.)  
→ nevarnost požara in eksplozije!

#### ■ Uporaba

- v bližini eksplozivnih ali lahko vnetljivih snovi → nevarnost požara in eksplozije!
  - na prostem → nevarnost uničenja zaradi dežja in umazanije!
  - z neoriginalnim priborom. To lahko vpliva na varnost naprave.
- Samostojna popravila  
→ Nevarnost telesnih poškodb in izguba pravice do brezplačen zamenjave!

## Priprave

### Odstranitev embalaže in sestavljanje

❶ Preverite, ali je vsebina popolna (slika 1, slika 2 za dodaten pribor). Če opazite, da je med transportom prišlo do poškodb naprave ali da nekaj manjka, o tem takoj obvestite svojega prodajalca. ❷ Vtaknite osnovno napravo (slika 1/1) v sesalno cev (slika 1/2, slika 3) in povezovalni del sesalne cevi v zaklep talne šobe (slika 4), dokler se slišno in na dotik ne zaskoči.

#### OBVESTILO:

V kolikor želite talno šobo pozneje zopet demontirati, pritisnite sprostitve navznoter in tako sprostite komponente. Nato komponente potegnite narazen.

#### OBVESTILO:

Napravo postavite v kot stene, jo položite ravno na tla ali jo vtaknite v stenski nosilec (slika 8), da se ne more prevrniti.

## Polnjenje akumulatorske baterije

### OPOZORILO!

Nevarnost požara in eksplozije! Za polnjenje akumulatorske baterije uporabite priložen električni napajalnik.

❶ Kabel električnega napajalnika vtaknite v priključek polnilnika naprave (slika 5). ❷ Električni napajalnik priključite v vtičnico (slika 6). → Lučka LED „VKLOP/IZKLOP“ neprestano sveti rdeče in tako signalizira postopek polnjenja (slika 7). ❸ Po največ 5,5 urah se lučka LED preklopi na zeleno barvo. → Akumulatorska baterija je napolnjena. ❹ Električni napajalnik izvlecite iz vtičnice (prihranek električne energije) in nato izvlecite kabel električnega napajalnika iz naprave.

## Montaža stenskega nosilca

❶ Ročaj naprave vtaknite v stenski nosilec (slika 8). ❷ Napravo s stenskim nosilcem na steno prislonite tako, da talna šoba leži plosko na tleh. ❸ S svinčnikom označite izvrtine. ❹ Izvrtajte luknje. ❺ Stenski nosilec odstranite iz ročaja in ga s primernimi pritrdilnimi sredstvi privijte na steno. ❻ Vstavite pokrovčke za luknje.

## Vklop in izklop naprave

### OBVESTILO:

Če lučka LED „VKLOP/IZKLOP“ (slika 7) utripa rdeče, je stanje napoljenosti akumulatorske baterije nizko in naprava se izklopi v roku 20 sekund. Za uporabo naprave, popolnoma napolnite akumulatorsko baterijo > „Polnjenje akumulatorske baterije“ na strani 149.

- ▶ Za vklop naprave pritisnite in držite tipko VKLOP/IZKLOP na ročaju (slika 9/1).
  - Motor se zažene. Lučka LED sveti zeleno.

### OBVESTILO:

Tipko VKLOP/IZKLOP lahko zaklenete, tako da naprava ostane vklopljena (slika 9/2). Po čiščenju ne pozabite sprostiti zaklepa.

- ▶ Za izklop naprave izpustite tipko VKLOP/IZKLOP (slika 9/1).
  - Naprava se izklopi. Lučka LED se izklopi.

## Sesanje tal in pohišтва

❶ Po potrebi in v skladu z vsebino kompleta namestite eno izmed naslednjih šob:

### OBVESTILO:

Šobe lahko pritrdite tudi neposredno na vtičnico osnovne naprave. (slika 10+19).

- Kombinirana talna šoba z vrtečo se ščetko za trda tla in preproge (slika 1/3)

### PREVIDNO!

Pazite, da podlaga nepoškodovano zdrži pritisk vrteče se ščetke.

- Tlom prijazna ščetka za parket (slika 2/D)
- Kombinirana šoba 3 v 1 (šoba za fuge, pohišstvo in blazine) (slika 1/4)
- Dolga fleksibilna šoba za fuge (slika 2/A)
- Podaljšana fleksibilna ščetka za pohišstvo (slika 2/B)
- ❷ Vključite napravo. ❸ Posesajte tla ali kos pohišтва. ❹ Po potrebi vključite ali izklopite vrteči se ščetkasti valj kombinirane talne šobe s tipko na zgornji strani naprave (slika 7/1). ❺ Napravo izključite.

## Vzdrževanje naprave

### Odstranjevanje akumulatorske baterije

➊ Pritisnite in držite zaklep akumulatorske baterije, da jo tako odklenete. ➋ Akumulatorsko baterijo izvlecite iz naprave (slika 12).

### Praznjenje posode za prah

➊ S pomočjo sprostitve na vtičnici ločite osnovno napravo od sesalne cevi ali od nameščene šobe (slika 3). ➋ Napravo s posodo za prah držite nad košem za smeti. ➌ Pritisnite na zapah pokrova posode za prah (slika 13). → Pokrov posode za prah se odpre in prah pase ven.

### Čiščenje filtra

#### OBVESTILO:

Napravo in filter je treba redno čistiti, da se tako ohrani sesalna moč.

➊ Pritisnite tipko za sprostitve filtra na zadnji strani naprave. ➋ Držalo filtra izvlecite iz naprave (slika 14). ➌ Filter izvlecite iz držala filtra (slika 15). ➍ Filter in držalo stresite nad košem za smeti. ➎ Filter sperite pod tekočo vodo. (največ 40 °C). ➏ Preden filter in držalo ponovno vstavite v napravo, pustite filter vsaj 24 ur sušiti.

### Čiščenje ciklonske enote

➊ Izpraznite posodo za prah, > „Praznjenje posode za prah“ na strani 150. ➋ Pritisnite in držite sprostitve posode za prah na spodnji strani naprave (slika 16/1). ➌ Posodo za baterijo preukucnite v smeri vtičnice za sesalno cev in jo potegnite navzdol (slika 16). ➍ Flis filtra obrnite v nasprotni smeri urinega kazalca in ga povlecite navzdol in stran od ciklonske enote (slika 17). ➎ Ciklonsko enoto obrnite v nasprotni smeri urinega kazalca in ga povlecite navzdol in stran od naprave (slika 18). ➏ Flis filtra in ciklonsko enoto stresite nad košem za smeti. ➐ Uporabite suho krpo, da odstranite preostali prah in umazanijo.

### Vstavljanje ciklonske enote

➊ Vtaknite ciklonsko enoto na napravo tako, da sta puščici na obeh komponentah skladni. ➋ Ciklonsko enoto obračajte v smeri urinega kazalca, dokler se ne zaskoči. ➌ Flis filtra s tesnilom natakните na ciklonsko enoto, tako da je obrnjen stran od naprave. ➍ Flis filtra obračajte v smeri urinega kazalca, dokler se ne zaskoči. ➎ Posodo za prah na napravo postavite nekoliko nagnjeno. ➏ Potisnite posodo za prah v smeri ročaja, da se zaskoči.

### Odstranjevanje in čiščenje ščetkastega valja

➊ Po potrebi sprostite talno šobo in jo izvlecite iz sesalne cevi (slika 4). ➋ Zapah ščetke potisnite na spodnjo stran talne šobe (slika 20). ➌ Ščetkasti valj izvlecite iz talne šobe (slika 21). ➍ Iz talne šobe in ščetkastega valja odstranite umazanijo in lase. Pri tem si po potrebi previdno pomagajte s škarjami.

### Pribor

- Higijenski izpihovalni filter - 0698002 (slika 22/A)
- Ščetkasti valj - 0698413 (slika 22/B)
- Izločevalnik s filtrom - 0698401 (slika 22/C)
- Komplet posod za prah - 0698405 (slika 22/D)
- Stenski nosilec - 0698011 (slika 22/E)
- Električni napajalnik - 0698003 (slika 22/F)
- Akumulatorska baterija - 0698004 (slika 22/G)

### Odpravljanje težav

Preden stopite v stik z našo servisno službo ali napravo pošljete servisni službi Dirt Devil, lahko na področju storitev na naši spletni strani najdete dodatne napotke za rešitve in odpravo napak:

[www.dirtdevil.de/service](http://www.dirtdevil.de/service)



#### OPOZORILO!

Preden začnete z iskanjem težav, napravo izključite. Nikoli ne uporabljajte pokvarjene naprave, pokvarjenega električnega napajalnika ali pokvarjene akumulatorske baterije.



Royal Appliance International GmbH  
Jagenbergstraße 19  
41468 Neuss  
Germany

[www.dirtdevil.de](http://www.dirtdevil.de)