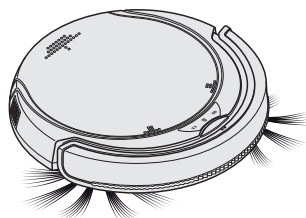


CZ Návod k obsluze
Robotický vysavač 2-27

SK Návod na obsluhu
Robotický vysávač... 28-53

Tracker

Obsah



Mnohokrát děkujeme!

Těší nás, že jste se rozhodli pro robotický vysavač „Tracker“!
Děkujeme vám za koupi a projevenou důvěru.

Tento návod k obsluze by vám měl pomoci seznámit se s vaším novým robotickým vysavačem a díky tomu jej používat bezpečně a efektivně.

Obsah

Technické údaje	3
Označení	3

1 Přehled 4

1.1 Rozsah dodávky	4
1.2 Spodní strana přístroje	5
1.3 Uvnitř přístroje	6

2 Popis funkce 7

2.1 Způsob činnosti	7
2.2 Zajištění proti pádu	7

3 Bezpečnostní pokyny 8

3.1 k návodu k obsluze	8
3.2 k určitým skupinám osob	8
3.3 k dodanému akupacku	9
3.4 k napájení elektrickým proudem	9
3.5 ke správnému způsobu používání	10

4 Vybalení a montáž 11

4.1 Vybalení	12
4.2 Montáž kulatých kartáčů	12
4.3 Vložení akupacku	13

5 Nabíjení akupacku v přístroji 14

6 Před každým použitím 15

6.1 Nastavení citlivosti snímačů pádu	15
6.2 Příprava místnosti	16

Obsah

7 Použití	17
7.1 Úklid tvrdých podlah	17
7.2 Úklid koberců s krátkým vlasem	18
7.3 Vypnutí	18
8 Po použití	19
8.1 Přeprava a uložení	19
8.2 Vyprázdnění zásobníku na prach	19
8.3 Vyčištění zásobníku na prach a filtru	21
8.4 Vložení zásobníku na prach	22
9 Řešení problémů	23
9.1 Pokud přístroj nepracuje, jak by měl	23
9.2 Dodatečné objednání příslušenství a náhradních dílů	25
9.3 Pro případ, že je přístroj vadný	25
9.4 Demontáž akupacku	26
9.5 Likvidace přístroje a akupacku	26
10 Záruka	27

CZ

Technické údaje

Druh přístroje	: robotický vysavač
Model	: Tracker
Číslo modelu	: M613 (-0/-1/.../-8/-9)
Napájecí zdroj vstup	: 100–240 V~, 50/60 Hz
Napájecí zdroj výstup	: 19 V DC, 600 mA
Akupack	: Ni-MH, 14,4 V DC, 800 mAh, nabíjecí
Doba provozu	: cca 45 minut
Doba nabíjení	: cca 4 hodiny
Objem zásobníku na prach	: cca 240 ml
Hmotnost (s vloženým akupackem)	: cca 1,8 kg

V souvislosti s neustálým zdokonalováním našich výrobků si vyhrazujeme právo na technické a vzhledové změny.
© Royal Appliance International GmbH

Označení



: Pouze pro domácí použití



: Odpovídá platným evropským směrnici



: Stupeň ochrany II (ochranná izolace)

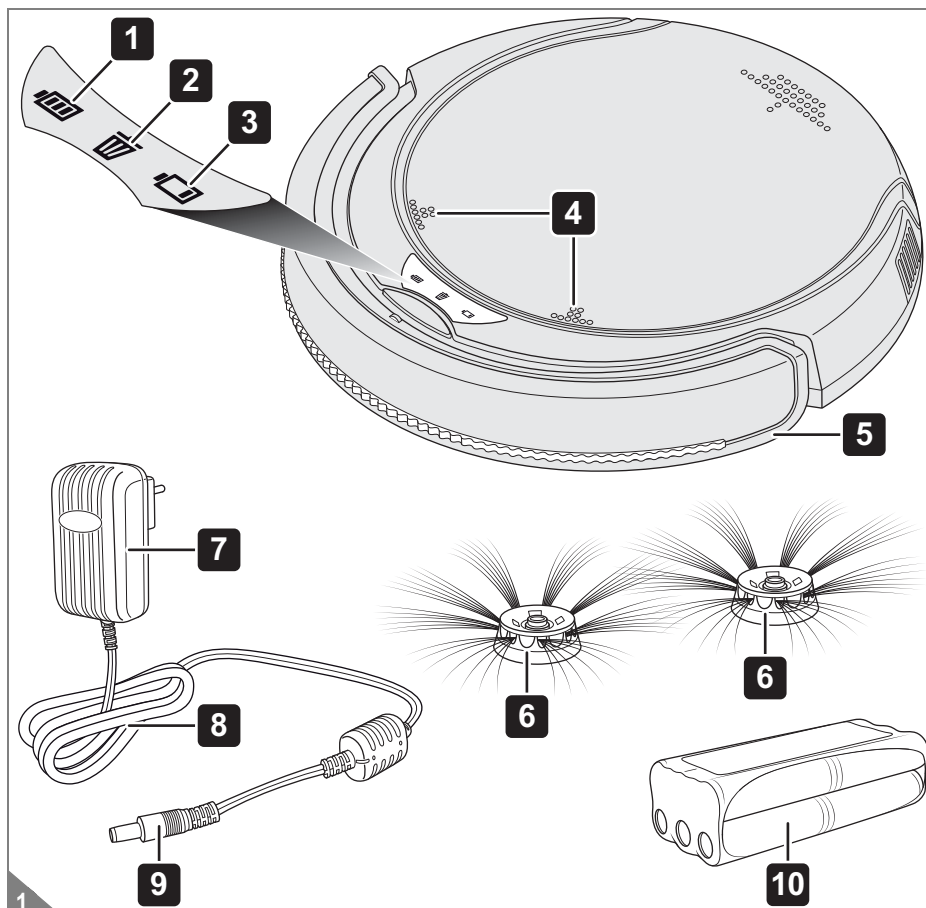





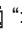

: Nelikvidovat s běžným domovním odpadem

„This side up“: Akupack vkládejte touto stranou nahoru.

1 Přehled

1.1 Rozsah dodávky

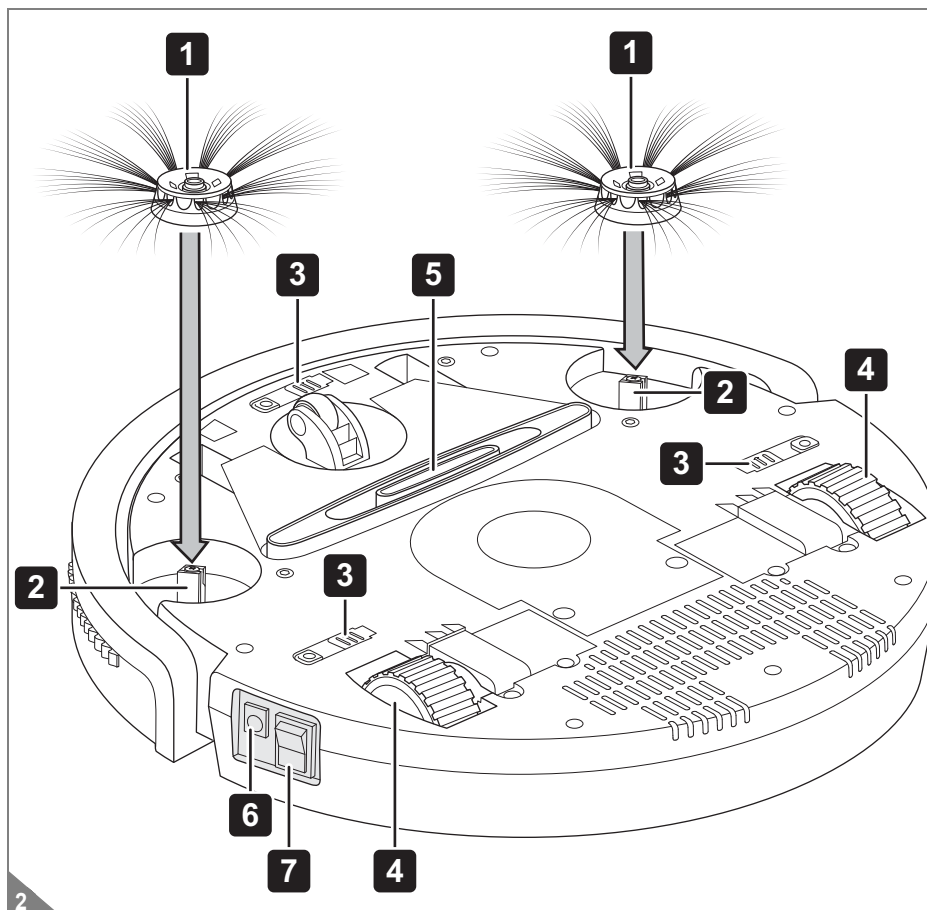


- 1** Kontrolka nabíjení „“:
- bliká zeleně, když se akupack nabíjí
 - svítí trvale zeleně, když je akupack nabitý
 - v provozu bliká střídavě s „“
- 2** Ukazatel znečištění „“:
- svítí červeně, když je nutné zásobník na prach vyprázdnit
- 3** Ukazatel stavu akumulátoru „“:
- svítí červeně, když je nutné akupack nabít nebo když přístroj nemá kontakt se zemí
 - v provozu bliká střídavě s „“

- 4** Tlačné body pro uvolnění krytu přístroje
- 5** Nárazník
- 6** Kulaté kartáče
- 7** Zástrčka síťového zdroje
- 8** Kabel síťového zdroje
- 9** Konektor napájecího zdroje
- 10** Akupack
- není na obrázku: návod k obsluze

1 Přehled

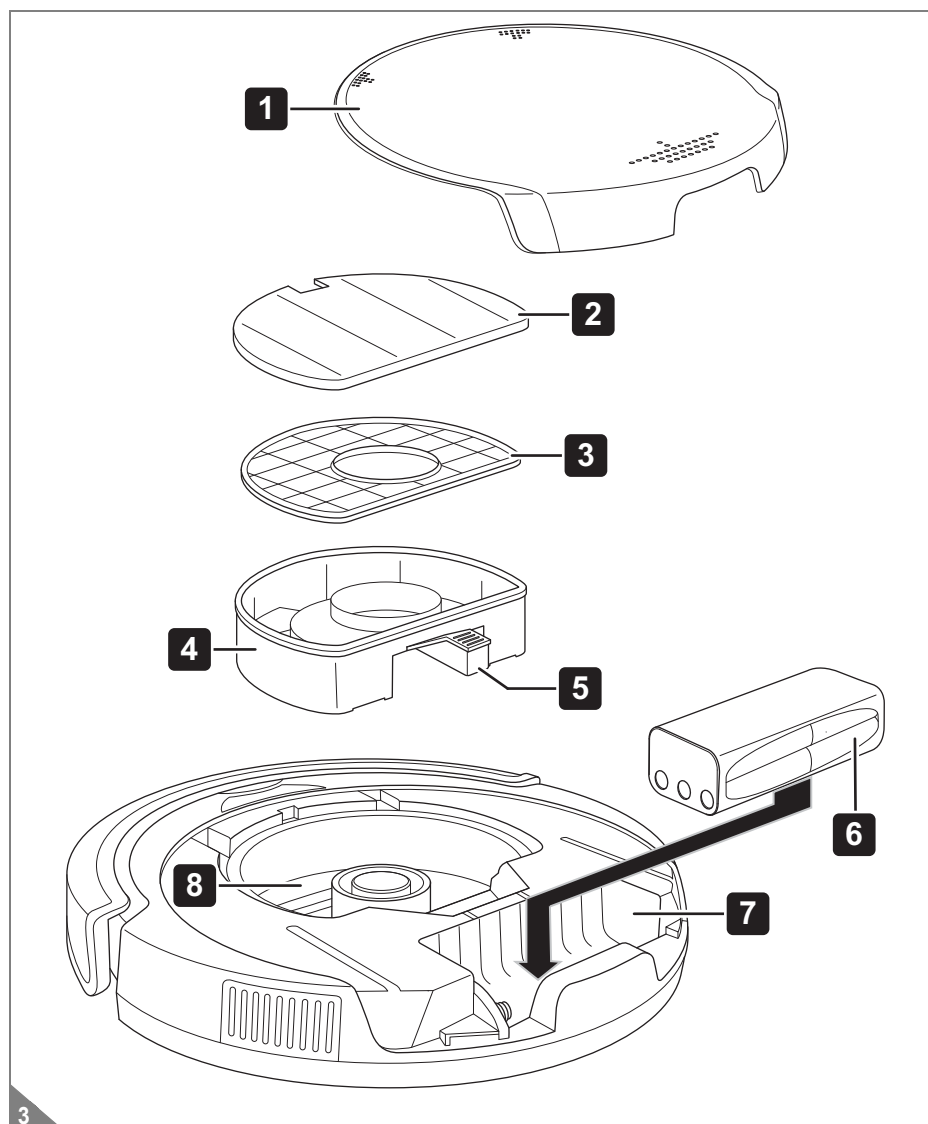
1.2 Spodní strana přístroje



- | | |
|--|--------------------------------|
| 1 Kulaté kartáče | 4 Pogumovaná pohonná kola |
| 2 Upevnění pro kulatý kartáč | 5 Vstup sání |
| 3 Posuvné regulátory pro nastavení citlivosti snímačů pádu | 6 Nabíjecí zdíčka na přístroji |
| | 7 Spínač zap/vyp |

1 Přehled

1.3 Uvnitř přístroje

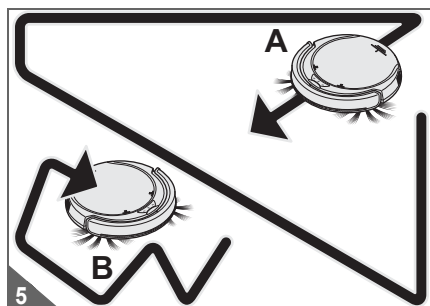
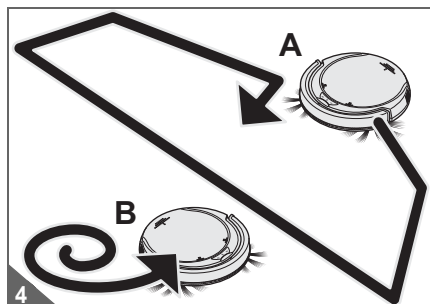


- 1 Kryt přístroje
- 2 Víko zásobníku na prach
- 3 Filtr
- 4 Zásobník na prach

- 5 Držadlo pro vyjmutí zásobníku na prach
- 6 Akupack
- 7 Příhrádka pro akumulátor
- 8 Příhrádka pro zásobník na prach

2 Popis funkce

2.1 Způsob činnosti



S robotickým vysavačem „Tracker“ jste získali plně automaticky pracující robotický vysavač. Robotický vysavač při úklidu střídá 3 následující režimy:

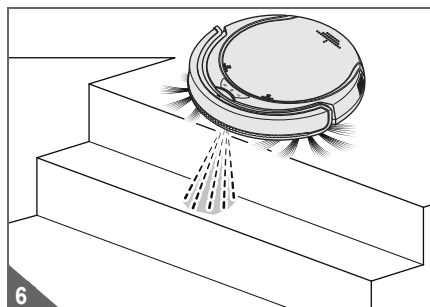
- „Náhodný režim“ (obr. 4/A, Abb. 5/B)
- „Režim spirály“ (obr. 4/B)
- „Režim hran“ (obr. 5/A)

Pokud přístroj po skončení „režimu hran“ nevypnete, začne cyklus znovu s „náhodným režimem“.

Tato posloupnost programu umožňuje kompletní úklid díky překrývajícím se drahám. Předpokladem je, že místnost není příliš velká a že přístroj v „režimu spirály“ nenarazí příliš brzy na překážku.

Pokud přístroj narazí na překážku, nárazník to registruje a změní směr jízdy. Pokud přístroj narazí na překážku v „režimu spirály“, okamžitě přejde do „režimu hran“.

2.2 Zajištění proti pádu



Váš robotický vysavač pomocí 3 snímačů pádu sám pozná propastí před sebou (obr. 6). Následně změní směr jízdy a uklízí dál v opačném směru.

Níže umístěné plochy, např. schody, jsou detekovány, a z úklidu jsou tak vyloučeny.

Citlivost snímačů pádu můžete nastavit, ▶ kapitola 6.1, „Nastavení citlivosti snímačů pádu“.

3 Bezpečnostní pokyny

3.1 k návodu k obsluze

Přečtěte si celý návod k obsluze ještě předtím, než začnete s přístrojem pracovat. Tento návod si dobře uschovejte. Pokud přístroj předáte třetí osobě, přiložte k němu také tento návod k obsluze.

Nedodržování tohoto návodu může způsobit vážná zranění nebo škody na přístroji.

Za škody, které vzniknou nerespektováním pokynů uvedených v tomto návodu k obsluze, neručíme.

⚠ VÝSTRAHA:

Varuje před nebezpečím pro vaše zdraví a poukazuje na možná rizika zranění.

⚠ POZOR:

Poukazuje na hrozící poškození přístroje nebo jiných předmětů.

UPOZORNĚNÍ:

Zdůrazňuje tipy a informace.

3.2 k určitým skupinám osob

■ Tyto přístroje mohou používat děti od 8 let a osoby se sníženými fyzickými, smyslovými nebo duševními schopnostmi nebo s nedostatkem zkušeností a/nebo znalostí, pokud jsou pod dohledem nebo pokud byly poučeny o bezpečném používání přístroje a porozuměly rizikům, které z něj vyplývají.

■ Čištění a uživatelskou údržbu nesmějí provádět děti bez dozoru.

■ Děti si s přístrojem nesmějí hrát. Mimo jiné si děti nesmějí na přístroj stoupat ani sedat.

■ Když je přístroj zapnutý nebo se chladí, udržujte jej včetně přívodního vedení mimo dosah dětí mladších 8 let.

■ Obalové materiály se nesmějí používat na hraní. Hrozí nebezpečí udušení.



3 Bezpečnostní pokyny

3.3 k dodanému akupacku



Při špatném zacházení s akumulátory hrozí nebezpečí zranění a výbuchu.

■ V případě nutnosti výměny akupacku použijte výhradně originální náhradní akupack objednaný od nás. Nenahrazujte akupack jinými akumulátory nebo bateriemi.

■ Před zahájením montáže nebo demontáže akupacku se přesvědčte, že je napájecí zdroj vytažený ze zásuvky.

■ Nikdy akupack nezkratujte, tzn. nikdy se nedotýkejte obou pólů současně, zvláště ne elektricky vodivými předměty.

■ Nikdy akupack nerozebírejte a nevystavujte jej vysokým teplotám.

■ Při nesprávném zacházení může z akupacku vytékat kapalina. Zabraňte kontaktu s kapalinou.

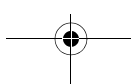
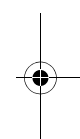
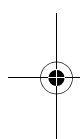
■ K nabíjení akupacku používejte výhradně dodaný napájecí zdroj. V žádném případě akupack nenabíjejte pomocí jiného napájecího zdroje. Dodaný napájecí zdroj používejte výhradně k nabíjení akupacku tohoto přístroje.

■ Akupack po skončení jeho životnosti likvidujte výhradně ekologicky a tak, jak je popsáno, ▶ kapitola 9.4, „Demontáž akupacku“.

3.4 k napájení elektrickým proudem

Přístroj se nabíjí elektrickým proudem. Obecně tak hrozí riziko úderu elektrickým proudem. Dbejte proto zejména následujících pokynů:

■ Nikdy neberte napájecí zdroj do mokrých rukou. Nikdy přístroj ani napájecí zdroj nepotápějte do vody ani jiných kapalin a chraňte je před deštěm a mokrem.



3 Bezpečnostní pokyny

■ Když vytahujete napájecí zdroj ze zásuvky, tahejte vždy přímo za něj. Nikdy netahejte za jeho kabel. Nepoužívejte kabel napájecího zdroje k jeho nošení. Dbejte na to, aby kabel napájecího zdroje nebyl nikde skřípnutý, ohnutý, přejetý nebo aby se nemohl dostat do kontaktu se zdroji horka.

■ Příklad nabíjejte pouze v případě, že elektrické napětí na napájecím zdroji souhlasí s napětím ve vaší zásuvce.

■ Před použitím napájecího zdroje zkontrolujte jeho kabel, zda není poškozený. Před zahájením čištění nebo údržby přístroje se přesvědčte, že je napájecí zdroj vytažený ze zásuvky.

3.5 ke správnému způsobu používání

■ Tento přístroj smí být používán pouze v domácnosti. Nejlepších výsledků úklidu dosahuje v malých nebo uzavřených místnostech. Příklad není určen pro průmyslové využití.

■ Příklad se smí používat výhradně k úklidu rovné, běžně znečištěné tvrdé podlahy. Pokud nejsou namontovány kulaté kartáče, můžete jej použít i na koberec s krátkým vlasem.

■ Jakékoli jiné použití přístroje se považuje za použití v rozporu se stanoveným účelem a je zakázané.

■ Zvlášť je zakázáno:

- Použití, ukládání nebo nabíjení venku.
- Pokládání předmětů na přístroj.
- Provádění úprav nebo oprav přístroje nebo jeho napájecího zdroje.
- Strkání jiných předmětů do otvorů přístroje, než je zde popsáno.
- Používání v blízkosti výbušných nebo snadno vznětlivých látek.



4 Vybalení a montáž

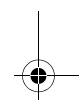
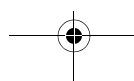
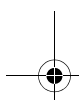
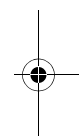
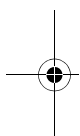
■ Je zakázáno vysávání:

- lidí, zvířat, rostlin, zvláště vlasů, chlupů, prstů a jiných částí těla, jakož i částí oděvu nacházejících se na těle. Mohou být vtaženy dovnitř a způsobit poranění.
- vody a jiných kapalin. Vlhko uvnitř přístroje může způsobit zkrat.
- tonerů (pro kopírovací zařízení atd.). Hrozí nebezpečí výbuchu.
- žhavého popela, hořících cigaret nebo zápalek. Může dojít k požáru.
- špičatých předmětů jako střepů skla, hřebíků atd. Mohlo by dojít k poškození přístroje nebo podkladu.
- stavební suti, sádry, cementu, jemného prachu z vrtání, líčidel, pudru atd. Mohlo by dojít k poškození přístroje.



■ Navíc je zakázáno použití ...

- ... na koberce s dlouhým vlasem a na vlhké podlahy.
- ... v prostorách s vysokou vlhkostí vzduchu.
- ... bez správně nasazeného filtru, zásobníku na prach a krytu.



4 Vybalení a montáž

4.1 Vybalení

POZOR:

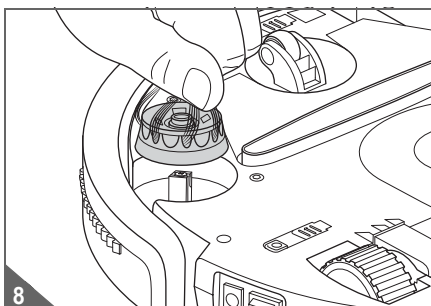
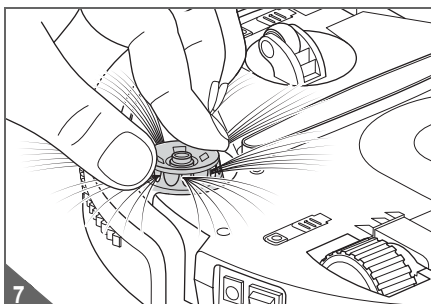
Obal přístroje si uložte pro jeho uskladnění nebo bezpečné odeslání. Přístroj zasílejte vždy v originálním obalu, aby nedošlo k jeho poškození.

1. Vybalte přístroj včetně příslušenství.
2. Překontrolujte obsah, je-li neporušený a kompletní (obr. 1).

UPOZORNĚNÍ:

V případě, že na přístroji zjistíte poškození způsobené přepravou, obraťte se na svého prodejce.

4.2 Montáž kulatých kartáčů



VÝSTRAHA:

Nebezpečí zranění! Dříve než budete montovat kulaté kartáče, ujistěte se, že je přístroj vypnutý (spínač zap/vyp v poloze „0“).

1. Ujistěte se, že je přístroj vypnutý (spínač zap/vyp v poloze „0“).
2. Nasadte kulaté kartáče postupně podle vyobrazení (obr. 7).

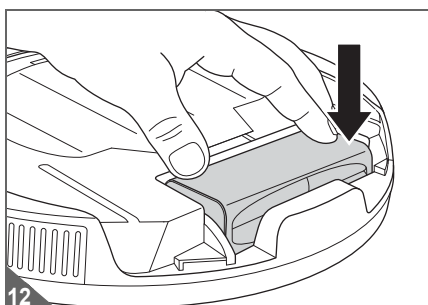
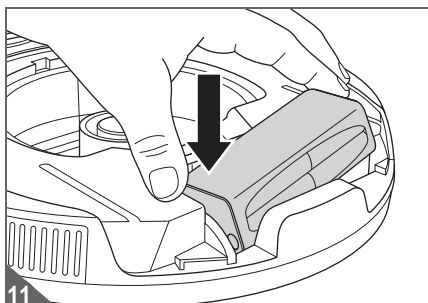
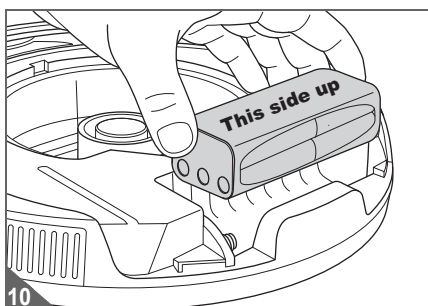
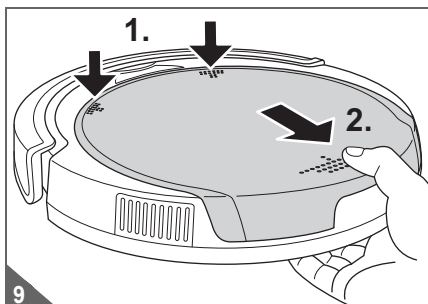
UPOZORNĚNÍ:

Pokud byste kulaté kartáče chtěli vyjmout, například k úklidu koberců s krátkým vlásem, postupujte následujícím způsobem:

1. Uchopte kulatý kartáč podle vyobrazení (obr. 8).
2. Silně za něj zatáhněte směrem nahoru (obr. 8).

4 Vybalení a montáž

4.3 Vložení akupacku



⚠ VÝSTRAHA:

Nebezpečí zranění v důsledku použití neoriginálního akupacku! Vložte výhradně dodaný akupack nebo originální náhradní akupack objednaný od nás.

⚠ VÝSTRAHA:

Nebezpečí zranění! Dříve než budete vkládat akupack, ujistěte se, že je přístroj vypnutý (spínač zap/vyp v poloze „0“).

1. Ujistěte se, že je přístroj vypnutý (spínač zap/vyp v poloze „0“).
2. Silou stlačte oba tlačné body na krytu přístroje směrem dolů (obr. 9/1.) a sejměte kryt přístroje (obr. 9/2.).
3. Vložte dodaný akupack. Dbejte přitom na následující:
 - Samolepka s nápisem „**This side up**“ je nahore (obr. 10).
 - Kontakty v přihrádce pro akumulátor musejí mít možnost zapadnout do vybrání v izolaci akupacku (obr. 10).
 - Nejprve nechte akupack sklouznout do přihrádky na straně kontaktů (obr. 11).
 - Na straně kontaktů ponechte dostatek místa, aby se kontakty nemačkaly (obr. 11).
 - Nyní akupack přitlačte do přihrádky pro akumulátor na druhé straně (obr. 12).
 - Musí doléhat na dno přihrádky (obr. 12).
4. Opět nasadte kryt přístroje a silou jej zatlačte do správné polohy. Kryt slyšitelně a citelně zaskočí.

UPOZORNĚNÍ:

Při dodání není akupack nabitý. Proto pokračujte tak, jak je popsáno v > kapitola 5, „Nabíjení akupacku v přístroji“.

CZ

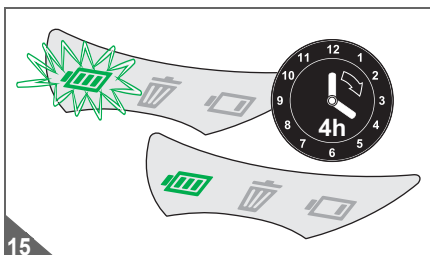
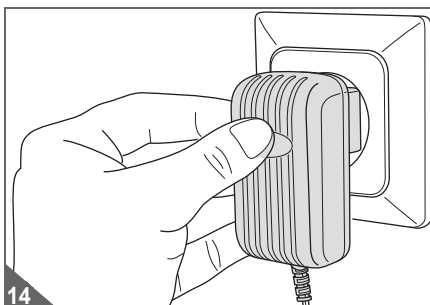
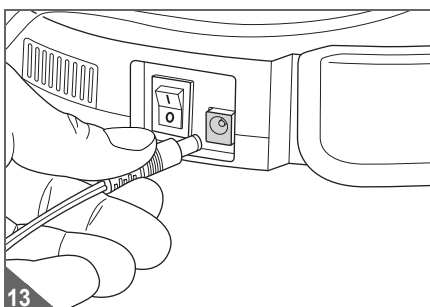
5 Nabíjení akupacku v přístroji

⚠ VÝSTRAHA:

Nebezpečí zranění v důsledku nesprávného nabíjení! K nabíjení akupacku použijte výhradně dodaný napájecí zdroj.


UPOZORNĚNÍ:

Dříve než připojíte napájecí zdroj za účelem nabíjení, ujistěte se, že je přístroj vypnutý (spínač zap/vyp v poloze „0“). Zapnutý přístroj je sice také možné nabíjet, ale před použitím je pak nutné jej jednou vypnout a opět zapnout. Jinak přístroj nepoběží.

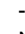
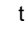
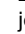


UPOZORNĚNÍ:

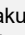
Přístroj disponuje časovačem nabíjení. Jeden cyklus nabíjení trvá cca 4 hodiny. Cyklus nabíjení se automaticky ukončí po 4 hodinách. Pokud přístroj odpojíte od sítě a potom znovu připojíte, cyklus nabíjení začne znovu.

Počkejte tedy, než bude kontrolka nabíjení („“) svítit trvale zeleně, než přístroj odpojíte od sítě. Úplné cykly nabití a vybití zajišťují delší životnost akumulátoru.

Před zahájením práce s přístrojem je nutné nabít akupack. K tomu:

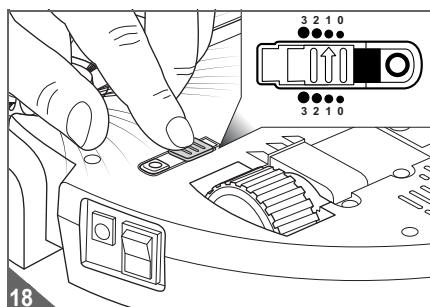
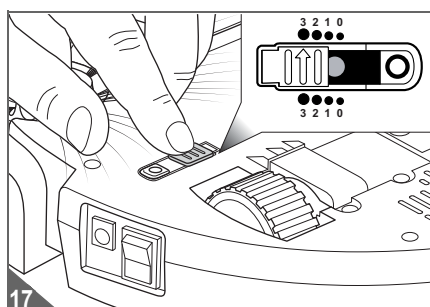
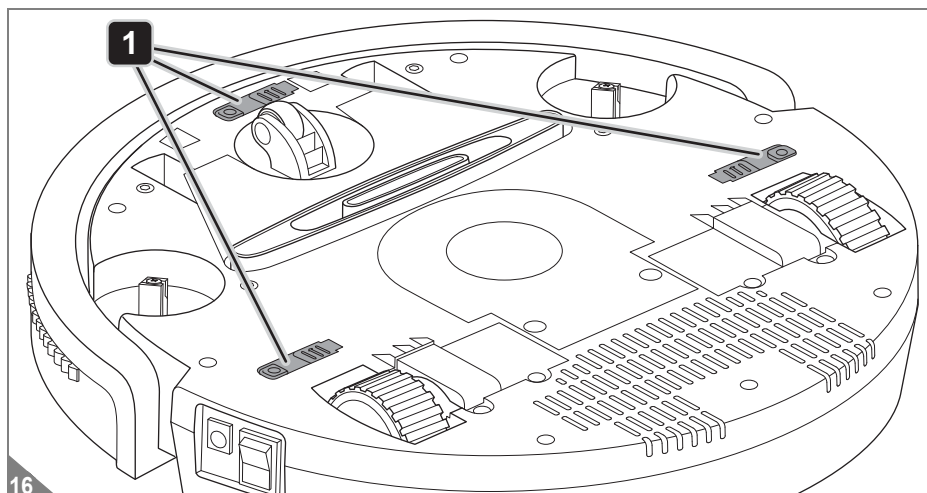
1. Ujistěte se, že je přístroj vypnutý (spínač zap/vyp v poloze „0“).
2. Ujistěte se, že je akupack správně vložený do přihrádky, [▷ kapitola 4.3, „Vložení akupacku“](#).
3. Zastrčte konektor napájecího zdroje do nabíjecí zdíčky na boku přístroje (obr. 13).
4. Zastrčte napájecí zdroj do zásuvky, ve které je napětí uvedené na typovém štítku napájecího zdroje (obr. 14).
 - Kontrolka nabíjení „“ bliká zeleně.
5. Nechte akupack cca 4 hodiny nabíjet, dokud kontrolka nabíjení „“ nebude svítit trvale zeleně (obr. 14).
6. Když kontrolka nabíjení „“ svítí trvale zeleně, nejprve vytáhněte zástrčku napájecího zdroje ze zásuvky a potom konektor napájecího zdroje z přístroje.

UPOZORNĚNÍ:

Přístroj opět nabíjte, pokud ukazatel stavu akumulátoru „“ na přístroji svítí trvale červeně nebo pokud jste přístroj delší dobu nepoužívali. Každé další nabíjení pak trvá rovněž 4 hodiny.

6 Před každým použitím

6.1 Nastavení citlivosti snímačů pádu



⚠ VÝSTRAHA:

Nebezpečí zranění! Dříve než budete nastavovat snímače pádu, ujistěte se, že je přístroj vypnutý (spínač zap/vyp v poloze „0“).

1. Přesvědčte se, že je přístroj vypnutý (poloha „0“).
2. Nastavte polohu posuvných regulátorů pro nastavení citlivosti 3 snímačů pádu (obr. 16):
 - Poloha 0 při světlé podlaze a plochých schodech
 - Poloha 1 (obr. 17) při světlé podlaze a trochu vyšších schodech
 - Poloha 2 při tmavé podlaze a ještě vyšších schodech
 - Poloha 3 (obr. 18) při tmavé podlaze a vysokých schodech

UPOZORNĚNÍ:

Všechny 3 posuvné regulátory musejí mít stejné nastavení.

UPOZORNĚNÍ:

Pokud robotický vysavač na tmavé podlaze stále couvá, musíte zvolit nastavení „3“ (obr. 18).

CZ



6 Před každým použitím

6.2 Příprava místnosti

VÝSTRAHA:

Dbejte na to, aby se v uklízeném prostoru nenacházely děti ani domácí zvířata a aby do něj ani neměly přístup.

POZOR:

Přístroj má silný pohon. Nepodceňujte sílu, kterou disponuje. Umístěte do bezpečí křehké předměty a věci, které se mohou převrhnout nebo spadnout, pokud do nich přístroj narazí.

POZOR:

Odstraňte z podlahové krytiny předměty s ostrými hranami nebo špičaté předměty, které by mohly poškrábat povrchy, kdyby se dostaly pod kulaté kartáče přístroje.

UPOZORNĚNÍ:

Tento robotický vysavač může pojmout jen malé množství nečistot. Není náhradou za klasický vysavač. Nadměrně znečištěné oblasti předem vysajte vysavačem. Používejte robotický vysavač pravidelně, aby se velké množství nečistot ani nemohlo nahromadit.

UPOZORNĚNÍ:

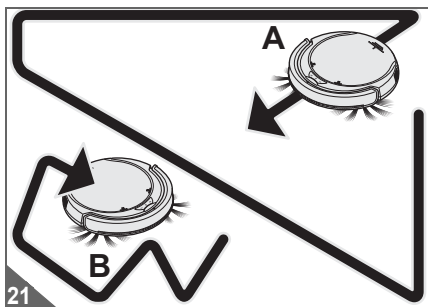
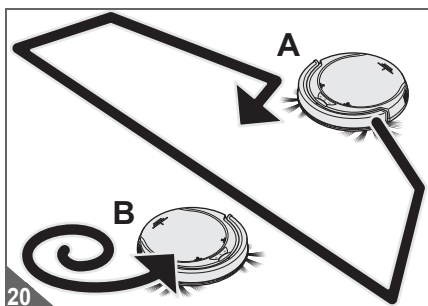
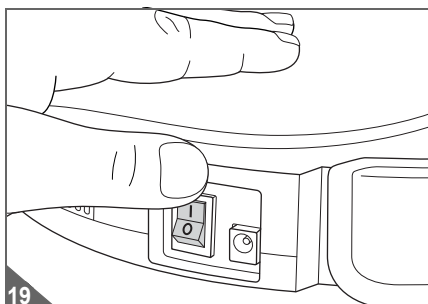
Tento robotický vysavač vysává účinněji, když narazí na co nejméně překážek a podlahová krytina se příliš často nestřídá. Případně se vyplatí prostor nejprve zbavit potenciálních překážek, kabelů, rohoží, předložek apod. Proveďte opatření, aby robotický vysavač nemohl opustit prostor předčasně.

7 Použití

7.1 Úklid tvrdých podlah

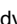
⚠ VÝSTRAHA:

Nebezpečí zranění! Přístroj sice můžete nechat běžet bez dozoru, stále však dbejte na to, abyste na něj nešlápli a následkem toho nespádli.



⚠ POZOR:

I když robotický vysavač detekuje propasti, důrazně odrazujeme od používání přístroje na nábytku apod. Pro tento druh použití není vhodný.

1. Položte přístroj doprostřed místnosti, kterou chcete uklidit.
2. Zapněte přístroj pomocí spínače zap/vyp (obr. 19).
 - Obě vnější LED střídavě blikají.
 - Přístroj začne krátce potom jezdit v „náhodném režimu“ (obr. 20/A).
 - Po cca 3 minutách přejde přístroj do „režimu spirály“ a jezdí ve zvětšujících se kruzích (obr. 20/B).
 - Pokud přístroj v tomto režimu narazí na překážku, okamžitě přejde do „režimu hran“ (obr. 21/A). V tomto režimu jede podél hran uklízené místnosti po dobu cca 3 minut.
 - Potom začne cyklus znovu od začátku (obr. 21/B).
 - Pokud se přístroj zasekne u překážky, pomozte mu mírným posunutím rukou.
 - Přístroj můžete kdykoli vypnout.
 - Když se sníží výkon akupacku, rozsvítí se ukazatel jeho stavu „“ trvale červeně a přístroj se za chvíli zastaví.
 - Pokud k tomu dojde, robotický vysavač pak každých 60 sekund pípne, abyste jej mohli snadněji nalézt. (Pokud je akupack zcela vybitý, skončí i tato funkce pípání.)
 - Potom přístroj vypněte a nabijte akupack tak, jak je popsáno, > kapitola 5, „Nabíjení akupacku v přístroji“.

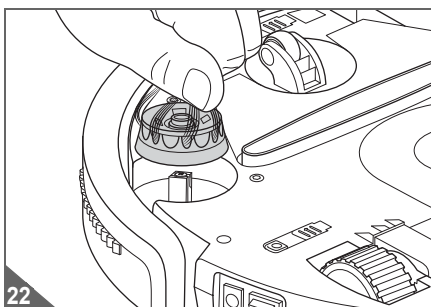
CZ

7 Použití

7.2 Úklid koberců s krátkým vlasem

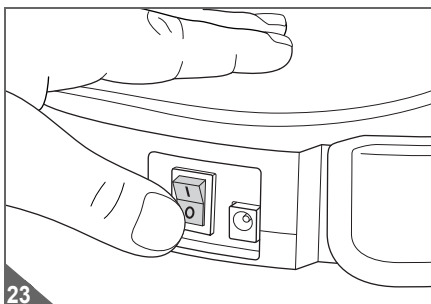
POZOR:

Než přístroj použijete k vysávání koberců s krátkým vlasem, musíte jej předem připravit tak, jak je dále popsáno. V opačném případě by přístroj na koberci nejezdil. Kromě toho se vyvarujte použití přístroje na kobercích s dlouhým vlasem. V obou případech by se mohly poškodit motory přístroje v důsledku přetížení.



1. Ujistěte se, že je přístroj vypnutý (spínač zap/vyp v poloze „0“).
2. Stáhněte oba kulaté kartáče (obr. 22). Nyní je přístroj připravený k vysávání koberců s krátkým vlasem.
3. Pokračujte tak, jak je popsáno v [▷ kapitola 7.1, „Úklid tvrdých podlah“](#).

7.3 Vypnutí



K vypnutí přístroje postupujte podle následujícího popisu:

1. Vypněte přístroj spínačem zap/vyp (obr. 23) (poloha „0“).
- LED zhasnou.
2. Pokud s přístrojem nechcete dále pracovat, vyprázdněte zásobník na prach, [▷ kapitola 8.2, „Vyprázdnění zásobníku na prach“](#).

UPOZORNĚNÍ:

Pokud během provozu přístroj zvednete, motory se po cca 8 sekundách bez kontaktu se zemí automaticky vypnou. Přístroj pak ale není vypnutý (jedna z vnějších LED nadále svítí) a znovu se rozběhne, jakmile jej položíte na zem.

8 Po použití

8.1 Přeprava a uložení

△ POZOR:

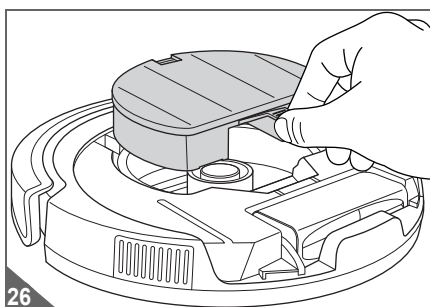
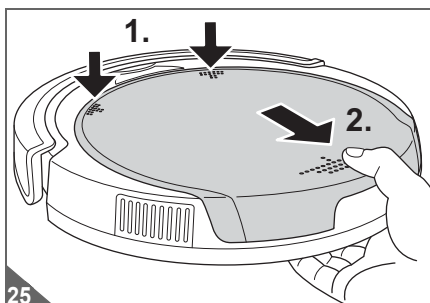
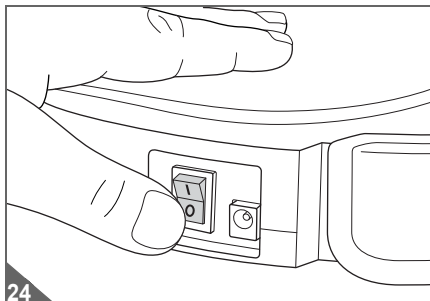
Nikdy přístroj nestavte přímo vedle zdrojů tepla (např. topení nebo kamna). Zabraňte působení přímého slunečního záření. Horko může přístroj poškodit.

■ Vždy noste přístroj opatrně, nejlépe oběma rukama.

■ Přístroj vždy skladujte v originálním obalu na chladném, suchém místě mimo dosah dětí.


CZ

8.2 Vyprázdnění zásobníku na prach



UPOZORNĚNÍ:

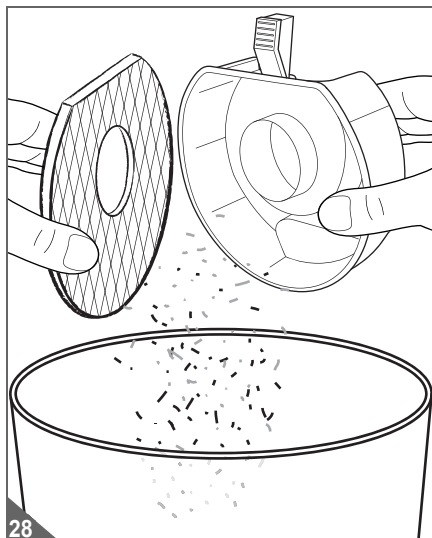
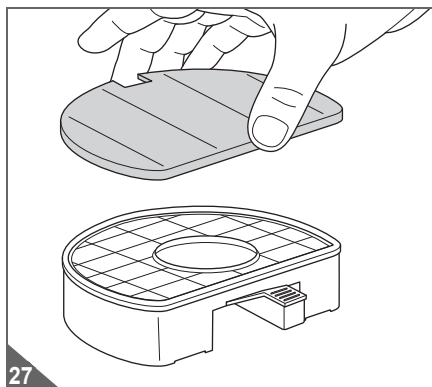
Zásobník na prach vyprazdňujte nejlépe po každém vysávání. Nejpozději vyprázdněte zásobník na prach

- když svítí ukazatel znečištění „“ červeně,
- jednou měsíčně,
- před delším nepoužíváním,
- před odesláním.

Vyprázdnění zásobníku na prach provedete následovně:

1. Ujistěte se, že je přístroj vypnutý (spínač zap/vyp v poloze „0“, Abb. 24).
2. Silou stlačte oba tlačné body na krytu přístroje směrem dolů (obr. 25/1.) a sejměte kryt přístroje (obr. 25/2.).
3. Nyní opatrně vytáhněte zásobník na prach z přístroje za držadlo (obr. 26).

8 Po použití



4. Pak ze zásobníku na prach sundejte víko (obr. 27).

5. Držte zásobník na prach s vloženým filtrem nad odpadkovým košem.

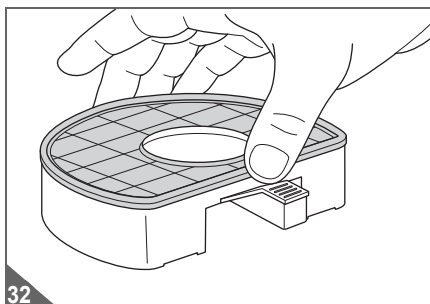
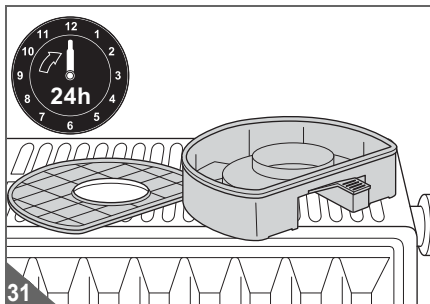
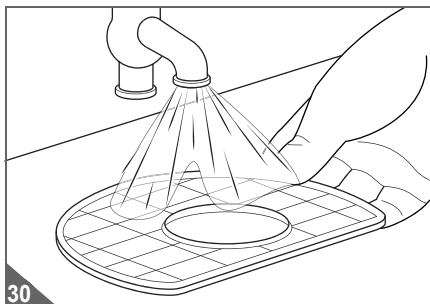
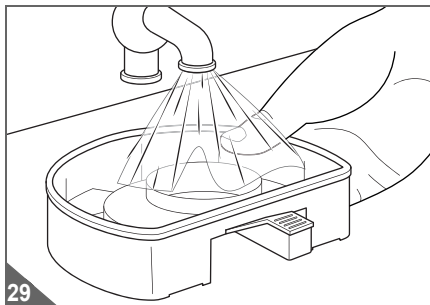
6. Teprve nyní oddělte zásobník na prach od filtru (obr. 28).

7. Mírnými poklepy vyklepejte oba díly (obr. 28) a hrubší nečistoty odstraňte ručně.

8. Pokud zásobník na prach a filtr nelze takto zcela vyprázdnit/vyčistit, postupujte dle popisu v [▷ kapitola 8.3, „Vyčištění zásobníku na prach a filtru“](#).

8 Po použití

8.3 Vyčištění zásobníku na prach a filtru



Pokud zásobník na prach již nelze zcela vyprázdnit, (▷ kapitola 8.2, „Vyprázdnění zásobníku na prach“) nebo nečistoty na filtru již nelze odstranit ručně:

1. Vyměňte a vyprázdněte zásobník na prach dle popisu v ▷ kapitola 8.2, „Vyprázdnění zásobníku na prach“.

⚠ POZOR:

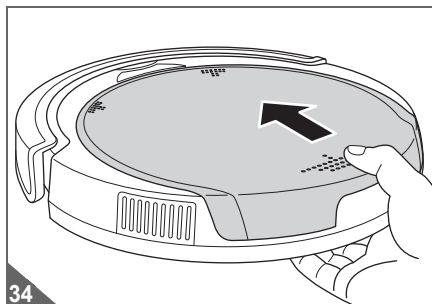
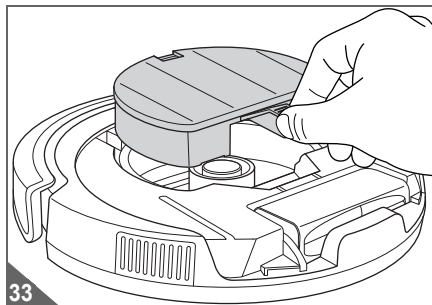
Zásobník na prach a filtr jsou omyvatelné, není však přípustné čistit je v myčce nebo pračce. K čištění také nepoužívejte žádné čisticí prostředky ani kartáče s tvrdými štětinami.

2. Důkladně opláchněte zásobník na prach ručně pod tekoucí studenou nebo vlažnou vodou (obr. 29), dokud se neodstraní všechny nečistoty.
3. Důkladně opláchněte filtr ručně pod tekoucí studenou nebo vlažnou vodou (obr. 30), dokud se neodstraní všechny nečistoty.
4. Potom nechte obě součásti minimálně 24 hodin schnout při pokojové teplotě (obr. 31), dokud nebudou zcela suché.

5. Vložte filtr zpět do zásobníku na prach tak, aby plastová mřížka filtru byla vidět (obr. 32). Filtr silně přitiskněte.
6. Na zásobník na prach opět nasadte víko.
7. Pokračujte tak, jak je popsáno v ▷ kapitola 8.4, „Vložení zásobníku na prach“.

8 Po použití

8.4 Vložení zásobníku na prach



Když budete chtít znovu vložit zásobník na prach, postupujte následovně:

1. Zásobník na prach s vloženým filtrem a nasazeným víkem zásobníku na prach vložte zpět do přihrádky pro zásobník na prach (obr. 33).
2. Nasadte kryt přístroje nejprve vpředu tak, aby 2 výstupky na krytu zapadaly do 2 k tomu určených výřezů (obr. 34).
3. Nyní kryt přístroje silou zatlačte do správné polohy. Slyšitelně a citelně zaskočí.

UPOZORNĚNÍ:

Přístroj bude možné zapnout pouze se správně nasazeným krytem.

UPOZORNĚNÍ:

Pokud byste kryt sundali při zapnutém přístroji, museli byste přístroj vypnout a opět zapnout. Přístroj potom naběhne.

9 Řešení problémů

9.1 Pokud přístroj nepracuje, jak by měl

Pomocí následující tabulky zkontrolujte, zda problém můžete odstranit sami. Pokud nemůžete problém odstranit sami pomocí této tabulky, obraťte se na naši servisní linku (▷ *strana 24*) a popište nám problém.

CZ

Problém	Možná příčina / řešení
Přístroj není možné zapnout.	Akupack je chybně vložený. Vložte akupack správně, ▷ <i>kapitola 4.3, „Vložení akupacku“</i> .
	Akupack je zcela vybitý. Vypněte přístroj spínačem zap/vyp (poloha „0“) a nabijte akupack tak, jak je popsáno, ▷ <i>kapitola 5, „Nabíjení akupacku v přístroji“</i> .
	Přístroj byl při nabíjení zapnutý (poloha „I“). Vypněte přístroj spínačem zap/vyp (poloha „0“) a znovu jej zapněte (poloha „I“). Přístroj potom naběhne.
	Kryt přístroje byl sundán, když byl přístroj ještě zapnutý. Vypněte přístroj spínačem zap/vyp (poloha „0“) a znovu jej zapněte (poloha „I“). Přístroj potom naběhne.
	Kryt přístroje není správně nasazený. Vypněte přístroj spínačem zap/vyp (poloha „0“) a nasadte kryt přístroje tak, jak je popsáno, ▷ <i>kapitola 8.4, „Vložení zásobníku na prach“</i> .
Ukazatel stavu akumulátoru „  “ svítí červeně.	Výkon akupacku je příliš slabý. Vypněte přístroj spínačem zap/vyp (poloha „0“) a nabijte akupack tak, jak je popsáno, ▷ <i>kapitola 5, „Nabíjení akupacku v přístroji“</i> .
	Přístroj nemá kontakt se zemí. Postavte přístroj na zem. Nyní začne rovnou čistit.
Ukazatel znečištění „  “ svítí červeně.	Zásobník na prach je přeplněný nebo je znečištěný filtr. Vypněte přístroj spínačem zap/vyp (poloha „0“) a postupujte tak, jak je popsáno v ▷ <i>kapitola 8, „Po použití“</i> .
Po vypnutí přístroj sice nabíhá, trvale však couvá.	Posuvné regulátory pro nastavení citlivosti snímačů pádu jsou v poloze pro světlou podlahu, zatímco přístroj je používán na tmavé podlaže. Nastavte polohu posuvných regulátorů pro nastavení citlivosti snímačů pádu ▷ <i>kapitola 6.1, „Nastavení citlivosti snímačů pádu“</i> .
Přístroj uklidí uklízený prostor jen částečně.	V závislosti na velikosti uklízeného prostoru nemusel přístroj na konci 3 režimů nutně projet celý prostor. Nechte přístroj běžet, dokud neprojde každou oblast místnosti.
Přístroj v „náhodném režimu“ nejezdí po rovných drahách navzdory volné ploše.	Možná se jedno z kol nemůže volně otáčet kvůli nečistotám. Zbavte kolo nečistot. V případě potřeby k tomu pečlivě použijte nůžky nebo pinzetu.

9 Řešení problémů

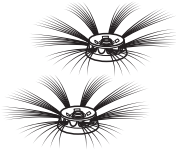
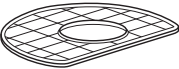

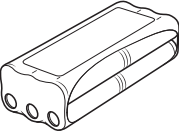
Problém	Možná příčina / řešení
Kulatý kartáč se již neotáčí.	Možná se kulatý kartáč nemůže volně otáčet kvůli znečištění. Demontujte kulatý kartáč (▷ kapitola 4.2, „Montáž kulatých kartáčů“) a zbavte jej i jeho uchycení nečistot. V případě potřeby k tomu pečlivě použijte nůžky nebo pinzetu.
Přístroj se zasekl.	Pomozte mu tím, že jej mírně posunete rukou.
Přístroj sám od sebe zastavil.	Výkon akupacku je příliš slabý. Vypněte přístroj spínačem zap/vyp (poloha „0“) a nabijte akupack tak, jak je popsáno, ▷ kapitola 5, „Nabíjení akupacku v přístroji“.
Přístroj není možné nabít.	Napájecí zdroj není správně zastrčený. Zkontrolujte, zda zástrčka popř. konektor napájecího zdroje správně sedí v příslušných zdířkách (▷ kapitola 5, „Nabíjení akupacku v přístroji“).
Doba provozu se stále více zkracuje.	Možná se kola nemohou volně otáčet kvůli znečištění. To zvyšuje potřebný elektrický výkon. Zbavte kola nečistot. V případě potřeby k tomu pečlivě použijte nůžky nebo pinzetu.

UPOZORNĚNÍ:

Pokud nemůžete problém odstranit sami pomocí této tabulky, obraťte se na naši servisní linku (viz níže) a popište nám problém. Náš servisní personál je pro tyto případy speciálně vyškolený a může příčinu problému s vaší pomocí cíleně upřesnit a společně s vámi odstranit. Tak předejdete nepříjemnostem s případným odesláním přístroje a váš robotický vysavač vám bude rychle znovu k dispozici.

9 Řešení problémů

9.2 Dodatečné objednání příslušenství a náhradních dílů

Č. výrobku	Popis
0610011 	1 sada kulatých kartáčů (obsahuje 2 kulaté kartáče)
0610012 	1 filtr
0610013 	1 napájecí zdroj
0610004 	1 akupack

Díly příslušenství i náhradní díly lze objednat dodatečně. Obdržíte je:

▷ strana 54, „International Service“

CZ

9.3 Pro případ, že je přístroj vadný

VÝSTRAHA:

Nebezpečí zranění! Nikdy nepoužívejte ani nenabíjejte vadný přístroj! Pokud je přístroj nebo kabel jeho napájecího zdroje poškozený, musí být vyměněn výrobcem nebo jeho servisem nebo podobně kvalifikovanou osobou, aby se předešlo ohrožení.

Pokud přístroj spadl nebo byl jinak poškozen a vykazuje zjevné stopy poškození, předejte vadný přístroj k opravě odbornému prodejci nebo servisu Dirt Devil. Vadný přístroj s vyprázdněným zásobníkem na prach odešlete na adresu na ▷ strana 54, „International Service“.

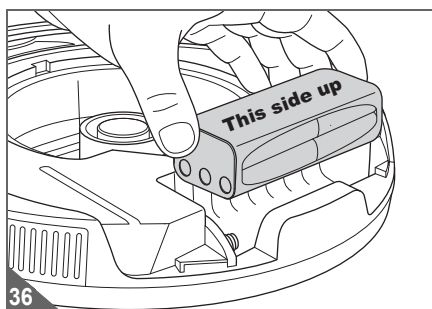
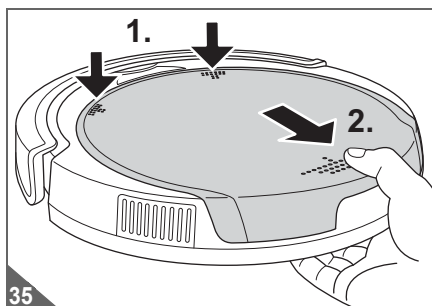
9 Řešení problémů

9.4 Demontáž akupacku

⚠ VÝSTRAHA:

Nebezpečí zranění v důsledku nesprávného zacházení s akupackem!

- Před zahájením demontáže akupacku se přesvědčte, že je napájecí zdroj vytažený ze zásuvky.
- Nikdy akupack nezkratujte, tzn. nikdy se nedotýkejte obou pólů současně, zvláště ne elektricky vodivými předměty.
- Nikdy akupack nerozebírejte a nevystavujte jej vysokým teplotám.
- Při nesprávném zacházení může z akupacku vytékat kapalina. Zabraňte kontaktu s kapalinou.



⚠ VÝSTRAHA:

Nebezpečí zranění v důsledku nesprávné výměny akupacku!

- V případě nutnosti výměny akupacku použijte výhradně originální náhradní akupack objednaný od nás.
- V žádném případě nenahrazujte akupack jinými akumulátory nebo bateriemi.

⚠ POZOR:

Nebezpečí vzniku škod na životním prostředí! Akupack nesmí být likvidován s komunálním odpadem. Přístroj a demontovaný akupack odevzdejte zvlášť k likvidaci v příslušné sběrně.

1. Používejte přístroj tak dlouho, až se akupack zcela vybije a motor přístroje se zastaví.
2. Vypněte přístroj spínačem zap/vyp (poloha „0“).
3. Silou stlačte oba tlačné body na krytu přístroje směrem dolů (obr. 35/1.) a sejměte kryt přístroje (obr. 35/2.).
4. Vyměňte akupack (obr. 36).
 - Pokud chcete vysloužilý akupack vyměnit za nový originální akupack, [▷ kapitola 9.2, „Dodatečné objednání příslušenství a náhradních dílů“](#).
 - Při vkládání nového akupacku postupujte tak, jak je popsáno v [▷ kapitola 4.3, „Vložení akupacku“](#).
 - Vysloužilý akupack předejte zvlášť do místní sběrný odpadu.

9.5 Likvidace přístroje a akupacku



Přístroj ani akupack se nesmí likvidovat společně s komunálním odpadem!

Přístroj a demontovaný akupack odevzdejte zvlášť k likvidaci v příslušné sběrně.



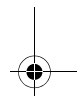
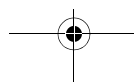
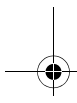
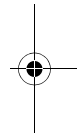
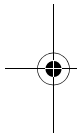
10 Záruka



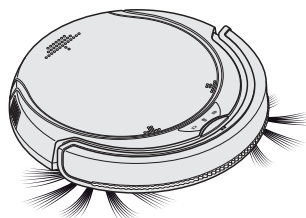
Pokud jste přístroj zakoupili jako spotřebitel v rámci Evropské unie, platí jako minimální standard záruky příslušná implementace směrnice EU 2011/83/ES do národního právního řádu.

Záruka se nevztahuje na baterie a akumulátory, k jejichž zničení nebo zkrácení doby životnosti došlo v důsledku běžného opotřebení nebo neodborné manipulace.

▷ *strana 54, „International Service“*



Obsah



Ďakujeme pekne!

Teší nás, že ste sa rozhodli zakúpiť robotický vysávač „Tracker“!
Ďakujeme vám za nákup a prejavenu dôveru.

Predložený návod na obsluhu vám má pomôcť pritom, aby ste sa bližšie zoznámili so svojim novým robotickým vysávačom a naučili sa ho bezpečne a efektívne používať.

Obsah

Technické údaje	29
Označenia	29

1 Prehľad 30

1.1 Rozsah dodávky	30
1.2 Spodná strana prístroja	31
1.3 Vo vnútri prístroja	32

2 Spôsob fungovania 33

2.1 Spôsob činnosti	33
2.2 Zabezpečenie proti pádu	33

3 Bezpečnostné pokyny 34

3.1 k návodu na obsluhu	34
3.2 pre určité skupiny osôb	34
3.3 k dodanému akupacku	35
3.4 k napájaniu elektrickým prúdom	35
3.5 k správnej spôsobe používania	36

4 Vybalenie a montáž 37

4.1 Vybalenie	38
4.2 Montáž okrúhlych metličiek	38
4.3 Vloženie akupacku	39

5 Nabitie akupacku v prístroji 40

6 Pred každým použitím 41

6.1 Nastavenie citlivosti senzorov pádu	41
6.2 Príprava miestnosti	42

Obsah

7 Používanie	43
7.1 Čistenie tvrdých podláh	43
7.2 Upratovanie kobercov s krátkym vlasom	44
7.3 Vypnutie	44
8 Po použití	45
8.1 Preprava a uskladnenie	45
8.2 Vyprázdenie zásobníka na prach	45
8.3 Čistenie zásobníka na prach a filtra	47
8.4 Vloženie zásobníka na prach	48
9 Odstraňovanie problémov	49
9.1 Ak prístroj nepracuje tak, ako by mal	49
9.2 Doobjednanie príslušenstva a náhradných dielov	51
9.3 Pre prípad, že je prístroj chybný	51
9.4 Demontáž akupacku	52
9.5 Likvidácia prístroja a akupacku	52
10 Záruka	53

Technické údaje

Typ prístroja	: robotický vysávač
Model	: Tracker
Číslo modelu	: M613 (-0/-1/.../8/-9)
Napájací zdroj vstup	: 100–240 V~, 50/60 Hz
Výstup sieťového adaptéra	: 19 V DC, 600 mA
Akupack	: Ni-MH, 14,4 V DC, 800 mAh, recyklovateľné
Doba prevádzky	: cca 45 minút
Doba nabíjania	: cca 4 hodiny
Objem zásobníka na prach	: cca 240 ml
Hmotnosť (pri nasa- denom akupacku)	: cca 1,8 kg

Technické zmeny a zmeny tvaru sú z dôvodu neustáleho vylepšovania produktu vyhradené.
© Royal Appliance International GmbH

Označenia



: Len na používanie v domácnosti



: Zodpovedá platným európskym smerniciam



: Trieda ochrany II (ochranná izolácia)

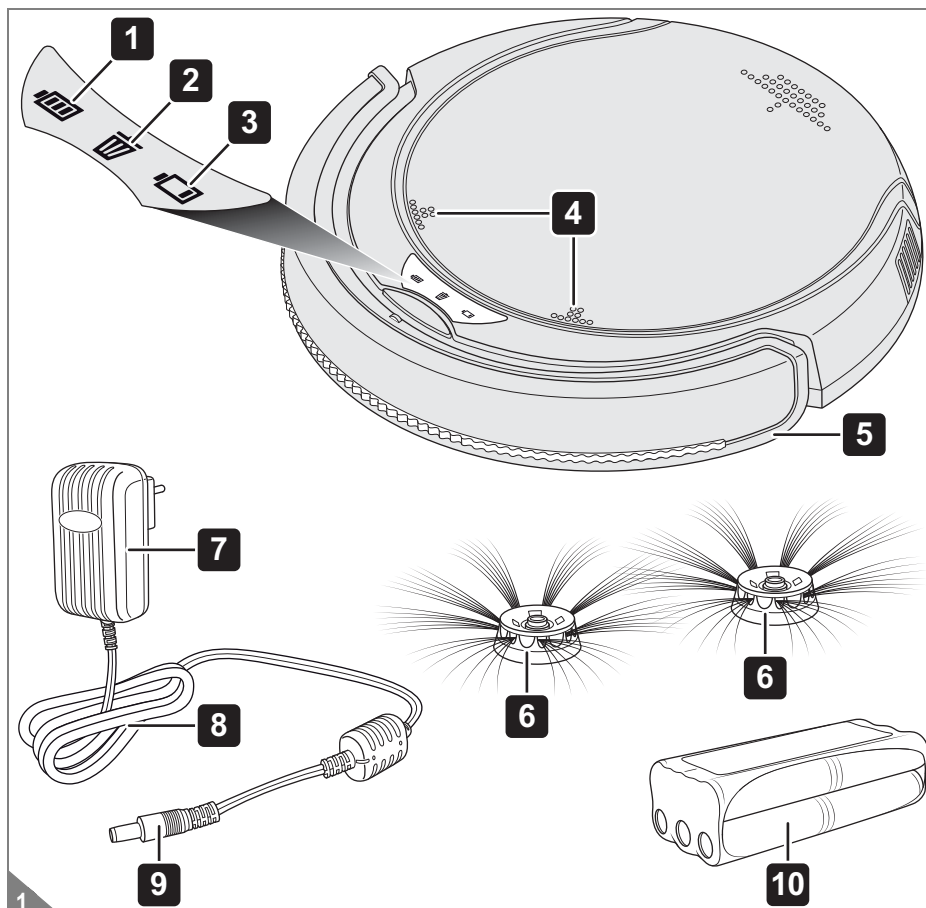







: Nelikvidovať v domácom odpade

„This side up“: Akupack vložte touto stranou nahor.

1 Prehľad

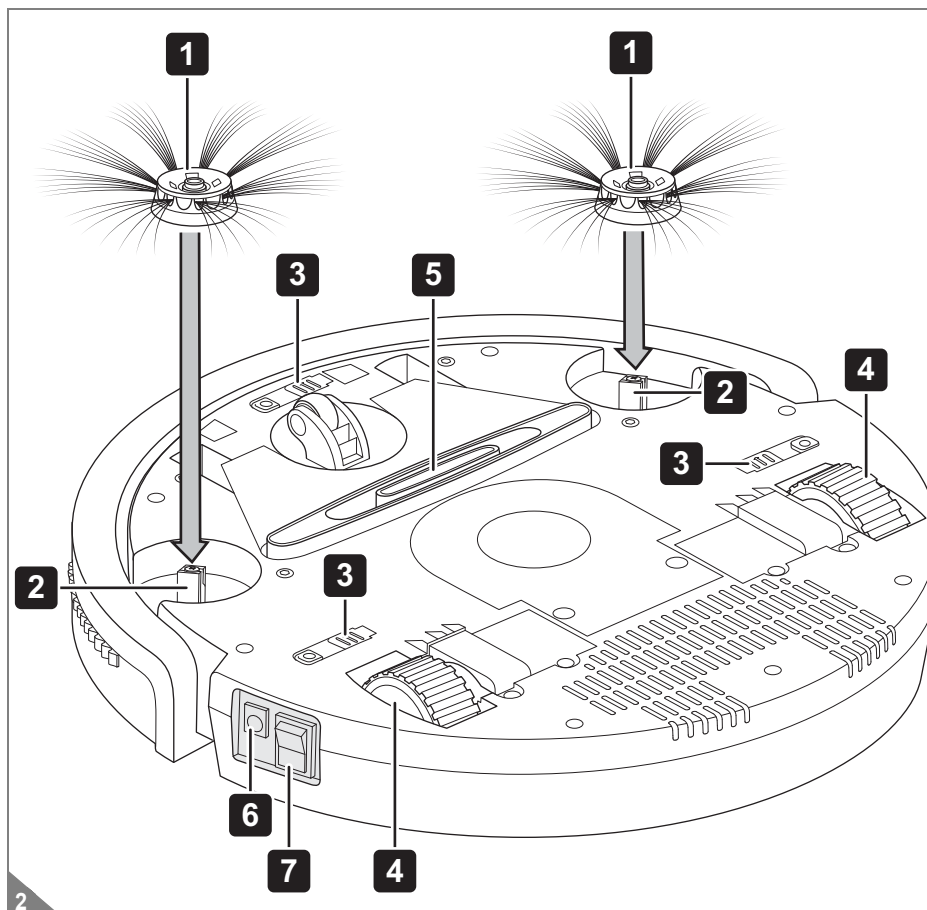
1.1 Rozsah dodávky



- | | |
|---|--|
| <p>1 Kontrolka nabíjania „“:</p> <ul style="list-style-type: none"> - keď sa nabíja akupack, bliká zeleno - keď je akupack nabitý, svieti trvalo zeleno - v prevádzke bliká striedavo s „“ <p>2 Indikátor čistenia „“:</p> <ul style="list-style-type: none"> - keď sa musí vyprázdniť zásobník na prach, svieti červeno <p>3 Indikátor batérie „“:</p> <ul style="list-style-type: none"> - keď sa akupack musí nabiť alebo prístroj nemá žiadny kontakt s podlahou, svieti červeno - v prevádzke bliká striedavo s „“ | <p>4 Body stlačenia na uvoľnenie krytu telesa</p> <p>5 Tlmič nárazov</p> <p>6 Okrúhla metlička</p> <p>7 Zástrčka sieťového adaptéra</p> <p>8 Šnúra sieťového adaptéra</p> <p>9 Sieťový adaptér</p> <p>10 Akupack</p> <p>■ nezobrazené: návod na obsluhu</p> |
|---|--|

1 Prehľad

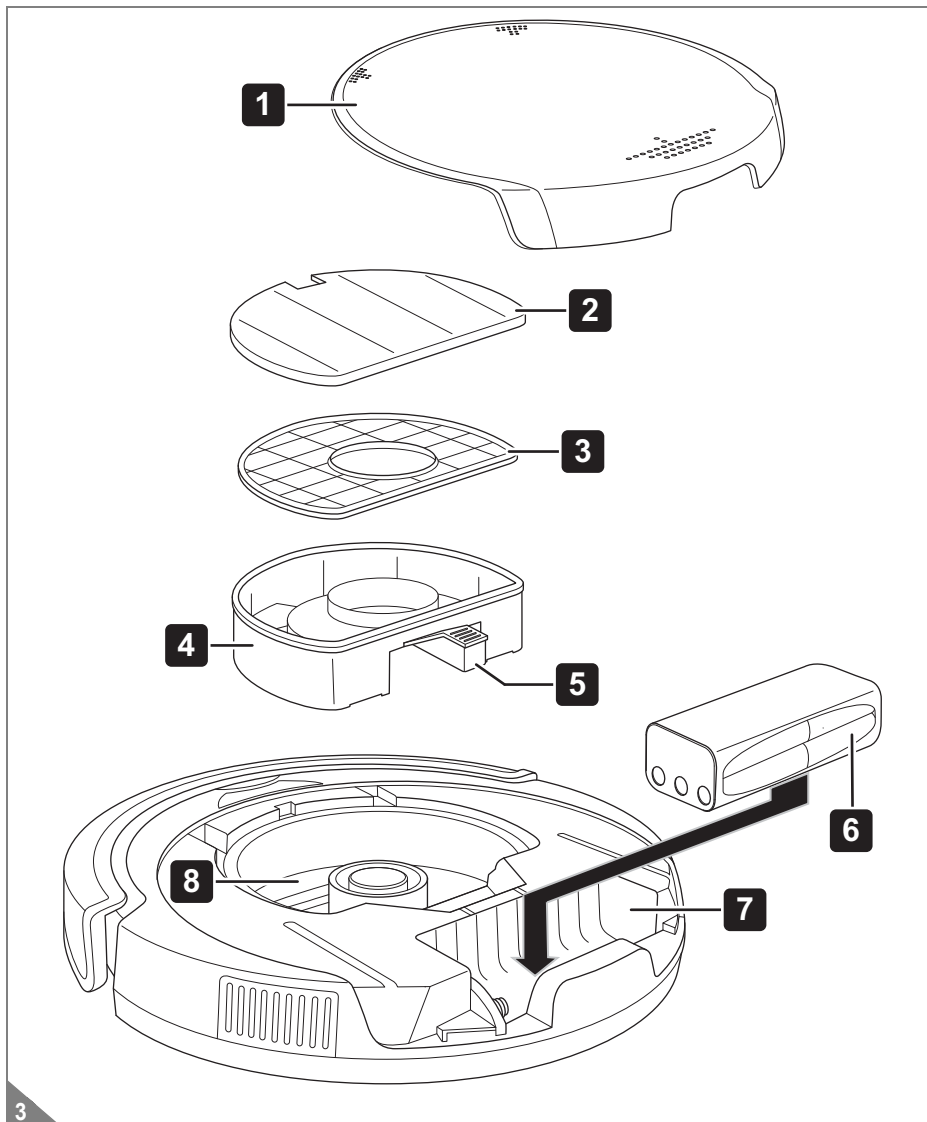
1.2 Spodná strana prístroja



- | | |
|--|----------------------------------|
| 1 Okrúhla metlička | 4 Pogumované hnacie kolieska |
| 2 Upínací mechanizmus pre okrúhlu metličku | 5 Sací otvor |
| 3 Posuvný regulátor na nastavenie citlivosti senzorov pádu | 6 Nabíjacia zásuvka na prístroji |
| | 7 Vypínač Zap/Vyp |

1 Prehľad

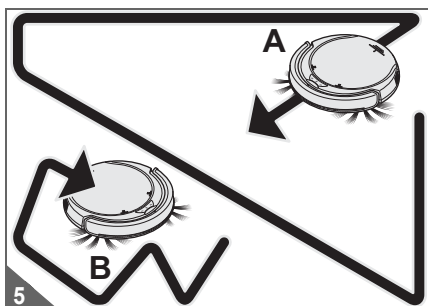
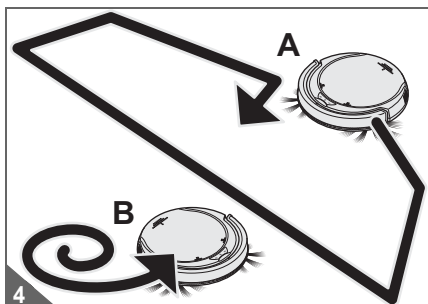
1.3 Vo vnútri prístroja



- | | |
|---------------------------|--|
| 1 Kryt telesa | 5 Držadlo na vybratie zásobníka na prach |
| 2 Kryt zásobníka na prach | 6 Akupack |
| 3 Filter | 7 Priehradka na akupack |
| 4 Zásobník na prach | 8 Priehradka zásobníka na prach |

2 Spôsob fungovania

2.1 Spôsob činnosti



S robotickým vysávačom „Tracker“ ste nado-
budli plnoautomaticky pracujúci robotický vy-
sávač.

Váš robot pri upratovaní prechádza nasledov-
nými 3 režimami:

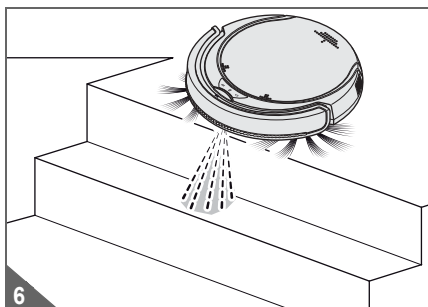
- „Náhodný režim“ (obr. 4/A, Abb. 5/B)
- „Režim špirály“ (obr. 4/B)
- „Režim hrán“ (obr. 5/A)

V prípade, že sa režim na konci „režimu hrán“
nevypne, začne cyklus znova s „náhodným
režimom“.

Tento priebeh programu umožňuje dokonalé
upratovanie z dôvodu prekrývajúcich sa dráh.
Predpokladom pre to je skutočnosť, že
priestor nie je príliš veľký a prístroj v „režime
špirály“ nenarazí príliš skoro na prekážku.

V prípade, že prístroj narazí na prekážku, tl-
mič nárazov to zaregistruje a zmení smer
jazdy. V prípade, že prístroj narazí na prekáž-
ku v „režime špirály“, prejde ihneď do „režimu
hrán“.

2.2 Zabezpečenie proti pádu



Váš robotický vysávač pomocou 3 senzorov
pádu rozpozná pred ním ležiace priepasti
(obr. 6). Na to zmení smer svojej jazdy a čistí
ďalej v opačnom smere.

Nižšie ležiace plochy, ako napr. schodiskové
stupne, sa rozpoznajú a tým sa vynechá
upratovanie.

Citlivosť senzorov pádu môžete nastaviť,
▷ kapitola 6.1, „Nastavenie citlivosti senzorov
pádu“.

3 Bezpečnostné pokyny

3.1 k návodu na obsluhu

Skôr než začnete s prístrojom pracovať, prečítajte si kompletný návod na obsluhu. Tento návod si dobre uschovajte. Ak budete odovzdávať prístroj tretím osobám, priložte k nemu tento návod na obsluhu.

Nedodržiavanie tohto návodu môže viesť k vážnym zraneniam alebo poškodeniu prístroja.

Neručíme za škody, ktoré vzniknú nedodržiavaním tohto návodu na obsluhu.

⚠ VÝSTRAHA:

Varuje pred nebezpečenstvom pre vaše zdravie a poukazuje na možné riziká zranenia.

⚠ POZOR:

Upozorňuje na možné ohrozenie prístroja alebo poškodenie iných predmetov.

UPOZORNENIE:

Poskytuje tipy a informácie.

3.2 pre určité skupiny osôb

■ Tieto prístroje môžu používať deti od 8 rokov a osoby so zníženými fyzickými, zmyslovými alebo duševnými schopnosťami alebo s nedostatkom skúseností a/alebo znalostí, ak sú pod dohľadom alebo ak boli poučené o bezpečnom používaní prístroja a porozumeli rizikám, ktoré z neho vyplývajú.

■ Čistenie a užívateľskú údržbu nesmú vykonávať deti bez dohľadu.

■ Deti sa s prístrojom nesmú hrať. Deti sa nemôžu okrem iného ani stavať, ani sadieť na prístroj.

■ Keď je prístroj zapnutý alebo sa chladí, udržiajte ho vrátane prívodného vedenia mimo dosahu detí mladších ako 8 rokov.

■ Obalové materiály sa nesmú používať na hranie. Hrozí nebezpečenstvo udusenía.



3 Bezpečnostné pokyny

3.3 k dodanému akupacku

Pri nesprávnej manipulácii s akumulátormi hrozí nebezpečenstvo zranenia alebo výbuchu.

■ Ak by bolo potrebné vymeniť akupack, nahraďte ho výlučne originálnym náhradným akupackom, ktorí nadobudnete cez nás. Akupack nevymieňajte za iné akumulátory alebo batérie.

■ Skôr než začnete demontovať akupack, ubezpečte sa, že je sieťový adaptér vytiahnutý zo zásuvky.

■ Nikdy neskratujte akupack, to znamená, že sa nikdy nesmiete súčasne dotknúť oboch pólov, hlavne nie elektricky vodivými predmetmi.

■ Akupack nikdy nerozoberajte a nikdy ho nevystavujte vysokým teplotám.

■ Pri neodbornej manipulácii môže vytekať kvapalina z akupacku. Zabráňte kontaktu s kvapalinou.

■ Na nabíjanie akupacku používajte výlučne iba dodaný sieťový adaptér. Nenabíjajte akupack v žiadnom prípade pomocou iného sieťového adaptéra. Na nabíjanie akupacku tohto prístroja použite zase iba dodaný sieťový adaptér.

■ Akupack po ukončení ich používania zlikvidujte výlučne ekologicky a podľa popisu, ▷ *Kapitel 9.4, „Demontáž akupacku“*.

3.4 k napájaniu elektrickým prúdom

Prístroj sa nabíja elektrickým prúdom. Všeobecne tak hrozí riziko úrazu elektrickým prúdom. Dávajte pozor najmä na nasledovné pokyny:

■ Nedotýkajte sa sieťového adaptéra nikdy mokrými rukami. Neponárajte prístroj alebo sieťový adaptér nikdy do vody alebo iných kvapalín a udržiavajte ich v dostatočnej vzdialenosti od dažďa a vlhkosti.



3 Bezpečnostné pokyny

■ Ak chcete vytiahnuť sieťový adaptér zo zásuvky, ťahajte vždy iba priamo za sieťový adaptér. Neťahajte nikdy za kábel sieťového adaptéra. Kábel sieťového adaptéra nezneužívajte na prenášanie sieťového adaptéra. Dávajte pozor na to, aby sa kábel sieťového adaptéra nezalomil, nevklínili, aby sa po ňom neprechádzalo a aby sa nedostal do kontaktu so zdrojmi tepla.

■ Nabíjajte prístroj iba vtedy, ak súhlasí elektrické napätie uvedené na sieťovom adaptéri s napätím vo vašej sieťovej zásuvke.

■ Skontrolujte kábel sieťového adaptéra pred použitím sieťového adaptéra kvôli jeho možnému poškodeniu. Skôr než začnete prístroj čistiť alebo vykonávať na ňom údržbu, ubezpečte sa, že je sieťový adaptér vytiahnutý zo sieťovej zásuvky.

3.5 k správnejmu spôsobu používania

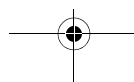
■ Prístroj sa môže používať iba v domácnosti. Pritom sa najlepšie výsledky upratovania dosiahnu v malých alebo uzavretých miestnostiach. Prístroj nie je určený na priemyselné využitie.

■ Prístroj sa smie používať výlučne na upratovanie na rovných, bežne znečistených tvrdých podlahách. V prípade, že okrúhle metličky nie sú namontované, môžete prístroj použiť aj na koberci s krátkym vlasom.

■ Akékoľvek iné použitie prístroja sa považuje za použitie v rozpore so stanoveným účelom a je zakázané.

■ Zakázané je najmä:

- Používanie, skladovanie alebo nabíjanie prístroja v exteriéri.
- Ukladanie predmetov na prístroj.
- Samovoľné prestavby alebo opravy prístroja alebo jeho sieťového adaptéra.



4 Vybalenie a montáž

- Strkanie iných predmetov do otvorov prístroja ako sú tu popísané.
- Používanie v blízkosti explozívneho alebo ľahko zápalného materiálu.

■ Zakázané je okrem toho vysávanie:

- ľudí, zvierat, rastlín, vlasov, prstov a iných častí tela, ako aj oblečenia, ktoré máte na sebe. Mohli by byť vťahnuté do vysávača a spôsobiť zranenie.
- vody a iných kvapalín. Vlhkosť vo vnútri prístroja by mohla spôsobiť skrat.
- tonerov (do kopírok atď.). Hrozí nebezpečenstvo explózie.
- žeravého popola, horiacich cigariet alebo zápaliek. Mohlo by dôjsť k vzniku požiaru.
- ostrých predmetov, ako sú črepiny skla, klince atď. Mohol by sa poškodiť prístroj alebo podklad.
- stavebnej suti, sadry, cementu, jemného prášku po vrtní, šminiek, púdru atď. Mohol by sa poškodiť prístroj.

■ Okrem toho je zakázané používanie ...

- ... na kobercoch s dlhým vlasom a vlhkých podlahách.
- ... v miestnostiach s vysokou vlhkosťou vzduchu.
- ... bez toho, aby bol správne vložený filter, zásobník na prach a kryt.

4 Vybalenie a montáž

4.1 Vybalenie

POZOR:

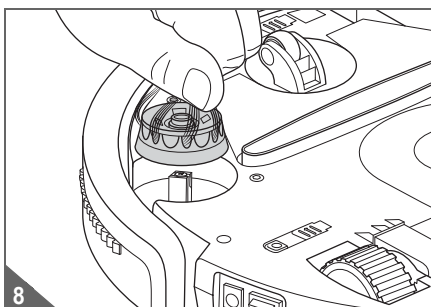
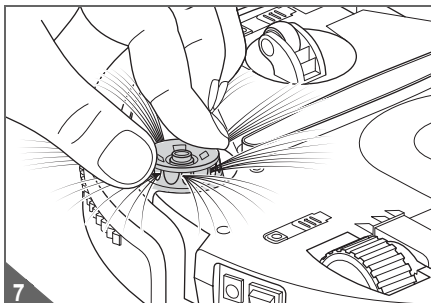
Uschovajte si obal na uskladnenie prístroja alebo na jeho bezpečné zaslanie. Zasielajte prístroj zásadne vždy v originálnom obale, aby sa nemohol poškodiť.

1. Vybalte prístroj vrátane príslušenstva.
2. Skontrolujte obsah dodávky kvôli komplet-
nosti a neporušenosti (obr. 1).

UPOZORNENIE:

Ak zistíte škody spôsobené prepravou, obráťte sa ihneď na svojho obchodníka.

4.2 Montáž okrúhlych metličiek



VÝSTRAHA:

Nebezpečenstvo zranenia! Skôr ako namontujete okrúhle metličky, uistite sa, že je prístroj vypnutý (zapínač/vypínač v polohe „0“).

1. Uistite sa, že je prístroj vypnutý (zapínač/
vypínač v polohe „0“).
2. Nasuňte okrúhle metličky, jednu po druhej,
ako je zobrazené na obrázku (obr. 7).

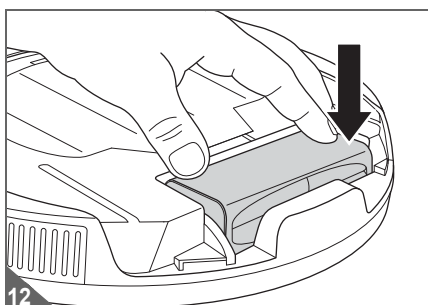
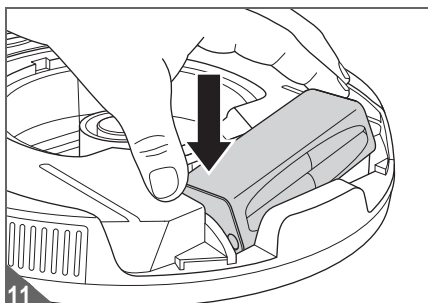
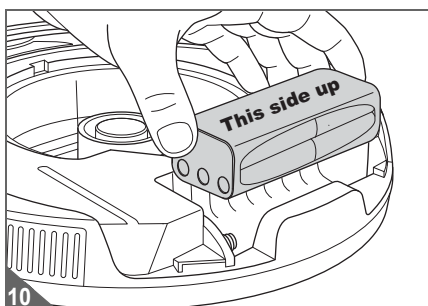
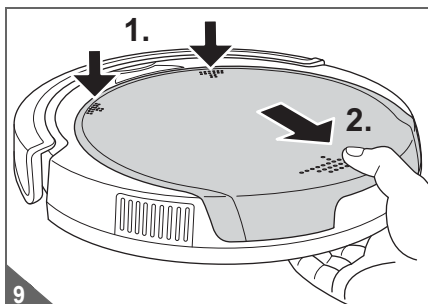
UPOZORNENIE:

Ak chcete okrúhle metličky odobrať, napríklad aby ste mohli upratovať koberce s krátkym vlasom, postupujte nasledovne:

1. Uchopte okrúhlu metličku ako je ukáza-
né na obrázku (obr. 8).
2. Vytiahnite ju silno smerom hore (obr. 8).

4 Vybalenie a montáž

4.3 Vloženie akupacku



⚠ VÝSTRAHA:

Nebezpečenstvo poranenia kvôli neoriginálnemu akupacku! Vkladajte výlučne dodaný akupack alebo od nás zakúpený originálny náhradný akupack.

⚠ VÝSTRAHA:

Nebezpečenstvo zranenia! Skôr ako namontujete akupack, uistite sa, že je prístroj vypnutý (zapínač/vypínač v polohe „0“).

1. Uistite sa, že je prístroj vypnutý (zapínač/vypínač v polohe „0“).
2. Stlačte silno obidva body stlačenia krytu telesa smerom dole (obr. 9/1.) a vytiahnite kryt telesa (obr. 9/2.).
3. Vložte dodaný akupack. Dávajte pritom pozor na nasledovné pokyny:
 - Nálepka s nápisom „This side up“ ukazuje nahor (obr. 10).
 - Kontakty v priehradke na akupack musia môcť siahť do výrezov v izolácii akupacku (obr. 10).
 - K tomu nechajte najprv akupack skĺznuť do priehradky na akupack na strane s kontaktmi (obr. 11).
 - Na strane kontaktov nechajte dostatok miesta, aby sa kontakty nestlačili (obr. 11).
 - Akupack pritlačte na druhej strane do priehradky na akupack (obr. 12).
 - Musí teraz dosadať rovno na dne priehradky na akupack (obr. 12).
4. Opäť nasadte kryt telesa a silne ho prišúňte. Kryt hlasne a zreteľne zaklapne.

UPOZORNENIE:

V čase dodávky akupack nie je nabitý. Postupujte preto podľa popisu v [▷ kapitola 5](#), „Nabitie akupacku v prístroji“.

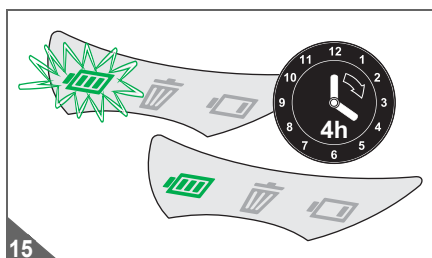
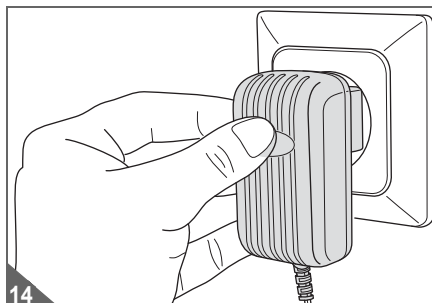
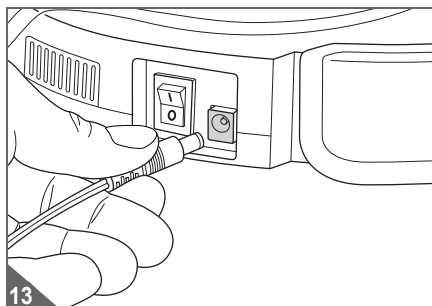
5 Nabitie akupacku v prístroji

⚠ VÝSTRAHA:


Nebezpečenstvo zranenia neodborným nabíjaním! Na nabíjanie akupacku používajte výlučne iba dodaný sieťový adaptér.

UPOZORNENIE:

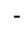
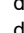

Skôr ako pripojíte sieťový adaptér na nabíjanie, uistite sa, že je prístroj vypnutý (zapínač/vypínač v polohe „0“). Zapnutý prístroj je možné síce tiež nabíjať, avšak pred použitím ho musíte raz vypnúť a znova zapnúť. V opačnom prípade sa prístroj nespustí.




UPOZORNENIE:

Váš prístroj disponuje časovačom nabíjania. Jeden cyklus nabíjania trvá cca 4 hodiny. Cyklus nabíjania sa po 4 hodinách automaticky ukončí. Keď prístroj odpojíte z elektrickej siete a potom ho znova spojíte s elektrickou sieťou, cyklus nabíjania začne znova. Počkajte teda, než bude kontrolka nabíjania („“) svietiť trvalo zeleno, skôr než prístroj odpojíte od siete. Úplné cykly nabíjania a vybíjania sa starajú o dlhšiu životnosť akumulátora.

Skôr než môžete začať pracovať s prístrojom, musíte nabiť akupack. Na to:

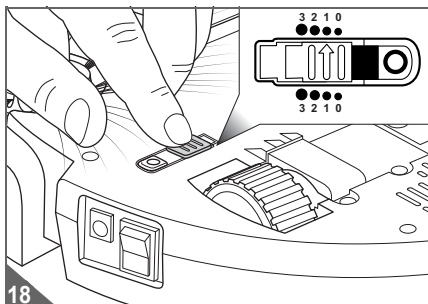
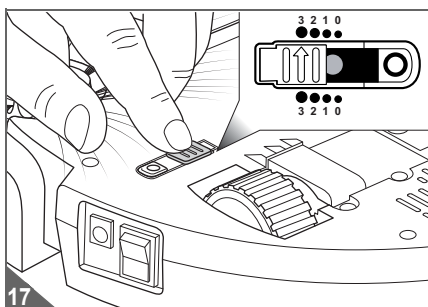
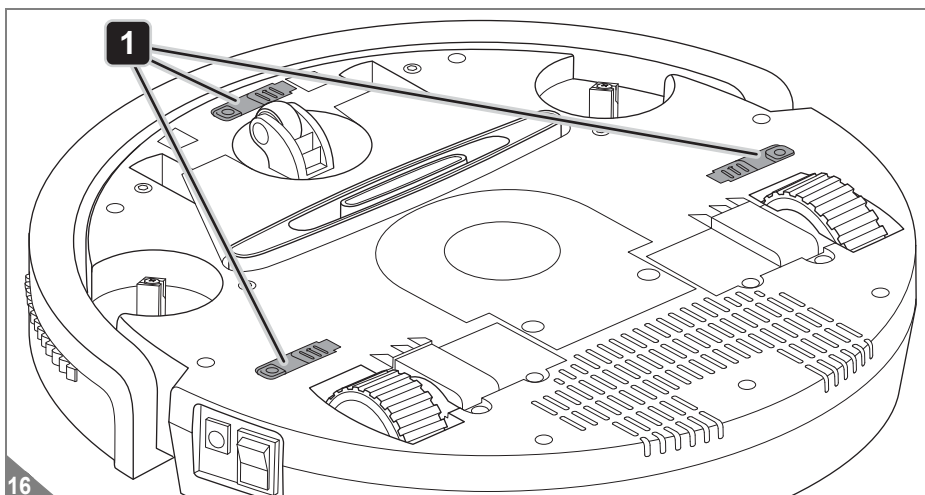
1. Uistite sa, že je prístroj vypnutý (zapínač/vypínač v polohe „0“).
2. Uistite sa, že je akupack správne vložený, [▷ kapitola 4.3, „Vloženie akupacku“](#).
3. Zasuňte sieťový adaptér do nabíjacej zásuvky na strane prístroja (obr. 13).
4. Zasuňte sieťový adaptér do zásuvky, na ktorej sa nachádza napätie uvedené na typovom štítku sieťového adaptéra (obr. 14).
- Kontrolka nabíjania „“ bliká zeleno.
5. Nechajte potom akupack nabíjať cca 4 hodiny, kým kontrolka nabíjania „“ nebude trvalo svietiť zeleno (obr. 14).
6. Ak kontrolka nabíjania svieti „“ trvalo zeleno, vytiahnite kábel sieťového adaptéra najprv zo zásuvky a potom z prístroja.

UPOZORNENIE:

Prístroj opäť nabíjajte, keď ukazovateľ stavu batérie „“ na prístroji svieti trvalo červeno alebo keď ste prístroj dlhší čas nepoužívali. Každý ďalší proces nabíjania potom trvá taktiež 4 hodiny.

6 Pred každým použitím

6.1 Nastavenie citlivosti senzorov pádu



⚠ VÝSTRAHA:

Nebezpečenstvo zranenia! Skôr ako nastavíte senzory pádu, uistite sa, že je prístroj vypnutý (zapínač/vypínač v polohe „0“).

1. Uistite sa, že je prístroj vypnutý (poloha „0“).
2. Prispôbte polohu posuvného regulátora na nastavenie citlivosti 3 senzorov pádu (obr. 16):
 - Poloha 0 pri svetlých podlahách a plochých stupňoch
 - Poloha 1 (obr. 17) pri svetlých podlahách a trochu vyšších stupňoch
 - Poloha 2 pri tmavých podlahách a ešte vyšších stupňoch
 - Poloha 3 (obr. 18) pri svetlých podlahách a vysokých stupňoch

UPOZORNENIE:

Všetky 3 posuvné regulátory musia mať rovnaké nastavenie.

UPOZORNENIE:

Ak váš robot na tmavých podlahách neustále cúva, musíte zvoliť nastavenie „3“ (obr. 18).



6 Pred každým použitím



6.2 Príprava miestnosti

VÝSTRAHA:

Dávajte pozor, aby sa v upratovanej miestnosti nezdržiavali deti alebo domáce zvieratá, a aby tieto do nej nemali vôbec prístup.

POZOR:

Prístroj má silný pohon. Nepodceňujte silu, ktorou prístroj disponuje. Predmety, ktoré by sa mohli rozbiť, prevrátiť alebo spadnúť, odložte na bezpečné miesto, aby do nich prístroj nenarazil.

POZOR:

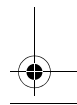
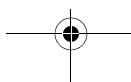
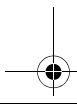
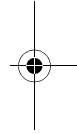
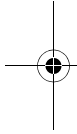
Zbavte podlahovú krytinu ostrohranných a špicatých predmetov, ktoré by mohli poškríabať povrchy, ak sa dostanú pod okrúhle metličky prístroja.

UPOZORNENIE:

Tento robotický vysávač môže zachytiť iba malé množstvá nečistôt. Nie je náhradou za klasický vysávač. Nadmerne znečistené priestory sa musia upratať vysávačom. Robotický vysávač používajte pravidelne, aby sa nemohli nahromadiť väčšie množstvá špiny.

UPOZORNENIE:

Tento robotický vysávač vysáva efektívnejšie, keď podľa možnosti narazí na malé množstvo prekážok a podlahová krytina sa nestrieda príliš často. Podľa možnosti sa teda oplatí zbaviť miestnosť potenciálnych prekážok, káblov, rohoží, predložiek a pod. Vykonajte opatrenia, aby robot nemohol opustiť miestnosť predčasne.

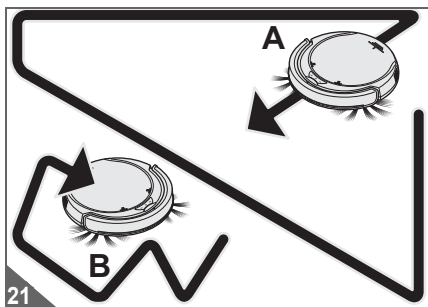
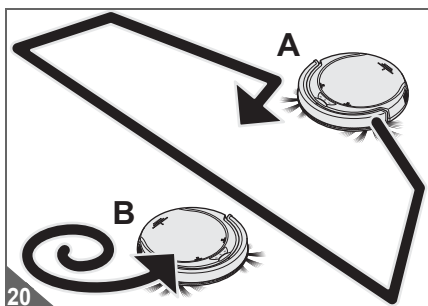
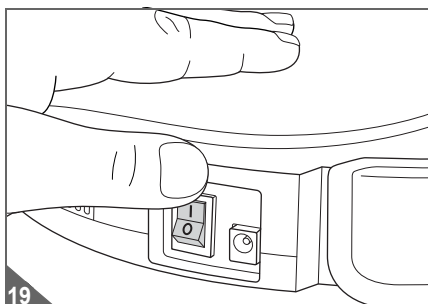


7 Používanie

7.1 Čistenie tvrdých podláh

⚠ VÝSTRAHA:


Nebezpečenstvo zranenia! Prístroj môžete síce nechať bez dozoru, dávajte však neustále pozor na to, aby ste na prístroj nestúpili a následkom toho nespadli.



⚠ POZOR:

Hoci váš robotický vysávač dokáže identifikovať povrchy, neodporúčame vám používať prístroj na nábytku a podobných predmetoch. Nie je vhodný na tento druh používania.

1. Postavte prístroj do stredu miestnosti, ktorá sa má upratať.
2. Zapnite prístroj na jeho zapínači/vypínači (obr. 19).

- Obidve vonkajšie LED diódy blikajú striedavo.
- Prístroj začne krátko na to jazdiť po dráhach v „náhodnom režime“ (obr. 20/A).
- Po cca 3 minútach prístroj zmení na „režim špirály“ a jazdí vo zväčšujúcich sa kruhoch (obr. 20/B).
- Hneď ako prístroj v tomto režime narazí na prekážku, prejde prístroj do „režimu hrán“ (obr. 21/A). V tomto režime prechádza hrany upratovanej miestnosti cca 3 minúty.
- Cyklus potom začne spredu (obr. 21/B).
- Keď prístroj uviazne na prekážke, pomôžte mu miernym posunutím rukou.
- Prístroj môžete kedykoľvek vypnúť.
- Keď výkon akupacku vynecháva, indikátor batérie „“ svieti trvalo červeno a prístroj sa o trochu neskôr zastaví.
 - Ak sa tak stane, robot potom pípa každých 60 sekúnd, aby ste ho mohli ľahšie nájsť. (V prípade, že je akupack úplne vyprázdnený, samotná funkcia pípania zmlkne.)
 - Potom vypnite prístroj a nabite akupack podľa popisu ▷ kapitola 5, „Nabitie akupacku v prístroji“.

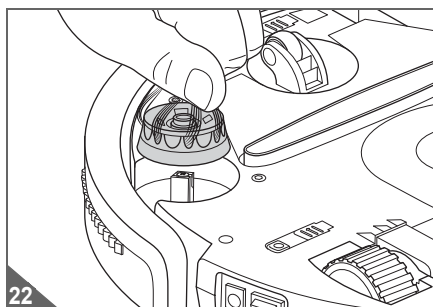
SK

7 Používanie

7.2 Upratovanie kobercov s krátkym vlasom

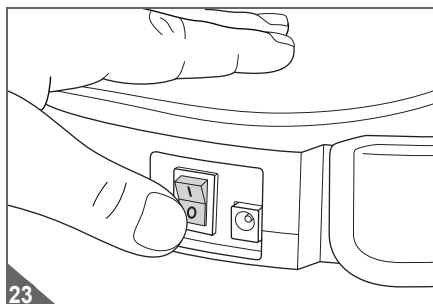
△ POZOR:

Skôr ako použijete prístroj na vysávanie kobercov s krátkym vlasom, musíte ho pripraviť podľa nasledovného popisu. V opačnom prípade by sa prístroj nedostal na kobercovú podlahu. Vyvarujte sa použitia prístroja na koberoch s dlhým vlasom. V oboch prípadoch sa môžu motory prístroja poškodiť v dôsledku preťaženia.



1. Uistite sa, že je prístroj vypnutý (zapínač/vypínač v polohe „0“).
2. Stiahnite obidve okrúhle metličky (obr. 22). Teraz je prístroj pripravený na vysávanie kobercov s krátkym vlasom.
3. Postupujte tak, ako je to popísané v [▷ kapitola 7.1](#), „Čistenie tvrdých podláh“.

7.3 Vypnutie



Pri vypínaní prístroja postupujte nasledujúcim spôsobom:

1. Pomocou zapínača/vypínača (obr. 23) vypnite prístroj (poloha „0“).
- LED diódy prestanú svietiť.
2. Ak s prístrojom nechcete ďalej pracovať, vyprázdnite zásobník na prach, [▷ kapitola 8.2](#), „Vyprázdnenie zásobníka na prach“.

UPOZORNENIE:

Keď zdvihnete prístroj, nachádzajúci sa v prevádzke, motory sa po cca 8 sekundách bez kontaktu s podlahou samočinne vypnú. Prístroj potom ale nie je vypnutý (jedna z vonkajších LED diód svieti naďalej), ale znova sa rozbehne, hneď ako ho postavíte na podklad.

8 Po použití

8.1 Preprava a uskladnenie

△ POZOR:

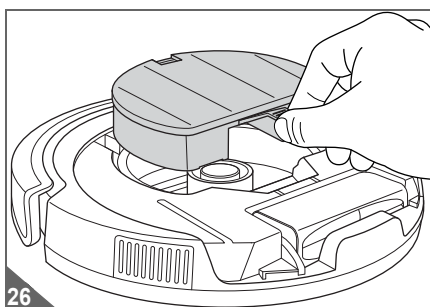
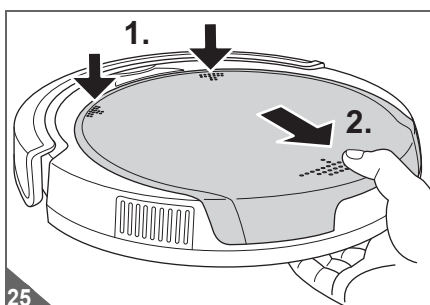
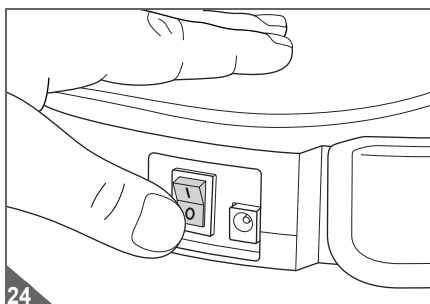
Neukladajte nikdy prístroj priamo vedľa zdrojov tepla (napr. kúrenie, pece). Zabráňte priamemu slnečnému žiareniu. Horúčava by mohla poškodiť prístroj.

■ Prístroj noste vždy opatrne, najlepšie obojma rukami.

■ Uskladnite prístroj vždy v originálnom obale na chladnom, suchom a pre deti neprístupnom mieste.


SK

8.2 Vyprázdnenie zásobníka na prach



UPOZORNENIE:

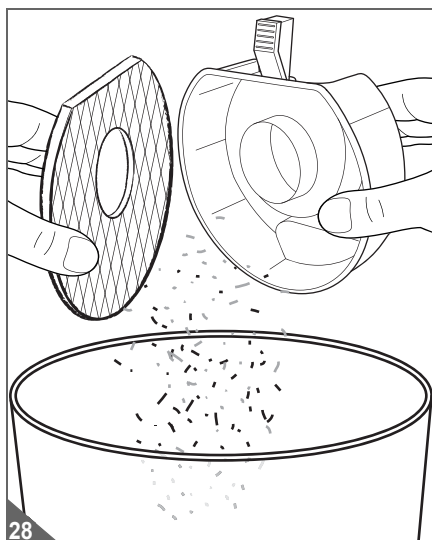
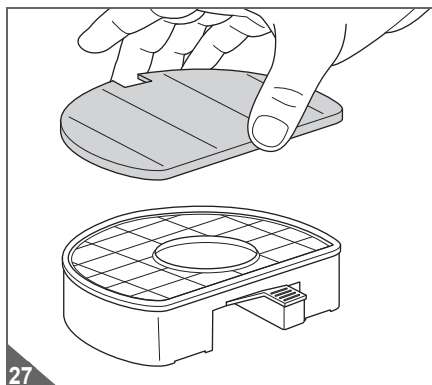
Zásobník na prach vyprázdňujte najlepšie po každom vysávaní. Vyprázdnite zásobník na prach najneskôr

- hneď ako sa rozsvieti indikátor čistenia „“ svieti červeno,
- raz za mesiac,
- pred dlhším nepoužívaním,
- pred odoslaním.

Na vyprázdnenie zásobníka na prach postupujte nasledovne:

1. Uistite sa, že je prístroj vypnutý (zapínač/vypínač v polohe „0“, Abb. 24).
2. Stlačte silno obidva body stlačenia krytu telesa smerom dole (obr. 25/1.) a vytiahnite kryt telesa (obr. 25/2.).
3. Vyberte teraz zásobník na prach opatrne z jeho držadla na prístroji (obr. 26).

8 Po použití



4. Ako nasledujúci vyberte kryt zásobníka na prach zo zásobníka na prach (obr. 27).

5. Zásobník na prach s nasadeným filtrom podržte nad odpadkovým košom.

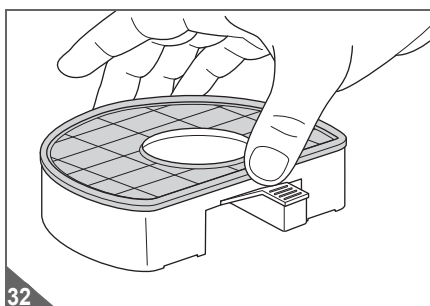
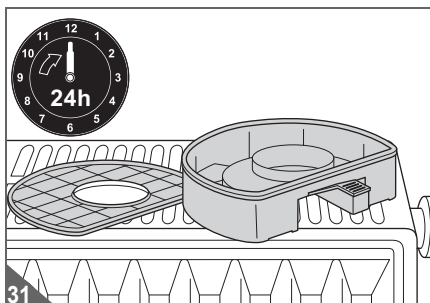
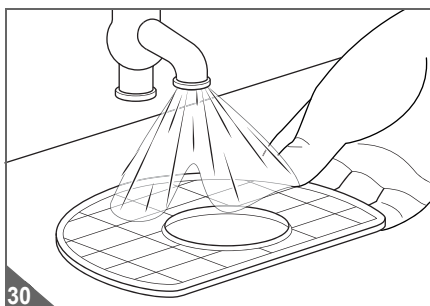
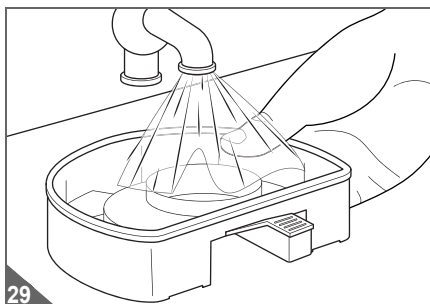
6. Až teraz oddeľte zásobník na prach od filtra (obr. 28).

7. Vyklepte obe časti ľahkými údermi (obr. 28) a hrubú nečistotu odstráňte ručne.

8. Ak sa zásobník na prach a filter tým viac nedajú úplne vyprázdniť/vyčistiť, postupujte ako je popísané v kapitole [▷ kapitola 8.3, „Čistenie zásobníka na prach a filtra“](#).

8 Po použití

8.3 Čistenie zásobníka na prach a filtra



Ak sa zásobník na prach nedá viac úplne vyprázdniť (▷ kapitola 8.2, „Vyprázdnenie zásobníka na prach“) alebo sa nečistoty na filtri nedajú viac odstrániť rukou:

1. Vyberte a vyprázdňte zásobník na prach podľa popisu v ▷ kapitola 8.2, „Vyprázdnenie zásobníka na prach“.

⚠ POZOR:

Zásobník na prach a filter sa dajú umývať, nie sú však vhodné do umývačky riadu, ani do práčky. Nepoužívajte okrem toho na čistenie žiadne čistiace prostriedky alebo kefkы s tvrdými štetinami.

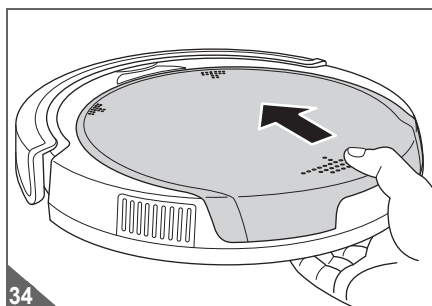
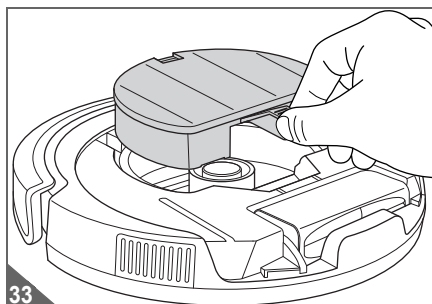
2. V prípade potreby vypláchnite zásobník na prach dôkladne pod studenou tečúcou vodou alebo vlažnou vodou (obr. 29), kým sa z neho neodstránia všetky nečistoty.
3. V prípade potreby vypláchnite filter dôkladne pod studenou tečúcou vodou alebo vlažnou vodou (obr. 30), kým sa z neho neodstránia všetky nečistoty.
4. Obidva prvky nechajte vysušiť pri izbovej teplote minimálne 24 hodín (obr. 31), až budú tieto úplne suché.

5. Nasadte filter späť do zásobníka na prach tak, aby bolo vidieť plastovú mriežku filtra (obr. 32). Filter silne pritlačte.
6. Nasuňte kryt zásobníka na prach na zásobník na prach.
7. Postupujte tak, ako je to popísané v ▷ kapitola 8.4, „Vloženie zásobníka na prach“.

SK

8 Po použití

8.4 Vloženie zásobníka na prach



Ak chcete zásobník na prach znova vložiť, postupujte nasledovným spôsobom:

1. Zásobník na prach aj s nasadeným filtrom a nasadených krytom zásobníka na prach vložte späť do priehradky zásobníka na prach (obr. 33).
2. Kryt telesa nasadte najprv spredu tak, aby 2 výstupky na kryte siahali do 2 na tento účel plánovaných drážok (obr. 34).
3. Kryt telesa teraz silno prisuňte. Počuteľne a citelne zaskočí.

UPOZORNENIE:

Iba vtedy, keď je kryt správne nasadený, dá sa prístroj neskôr zapnúť.



UPOZORNENIE:

Ak by ste pri zapnutom prístroji mali kryt odobrať, musí sa prístroj ešte raz vypnúť a znova zapnúť. Na to sa prístroj spustí.

9 Odstraňovanie problémov

9.1 Ak prístroj nepracuje tak, ako by mal

Na základe nasledovnej tabuľky skontrolujte, či viete problém odstrániť sami. Ak by ste nevedeli odstrániť problém pomocou tejto tabuľky, obráťte sa na našu servisnú horúcu linku (▷*strana 50*) a opíšte nám problém.

Problém	Možná príčina / riešenie
Prístroj sa nedá zapnúť.	Akupack je nesprávne nasadený. Vložte správne akupack, ▷ <i>kapitola 4.3, „Vloženie akupacku“</i> .
	Akupack je úplne prázdny. Vypnite prístroj na zapínači/vypínači (poloha „0“) a nabite akupack podľa popisu v ▷ <i>kapitola 5, „Nabitie akupacku v prístroji“</i> .
	Pri procese nabíjania bol prístroj zapnutý (poloha „I“). Vypnite prístroj na zapínači/vypínači (poloha „0“) a znova ho zapnite (poloha „I“). Na to sa prístroj spustí.
	Kryt telesa bol odobratý, zatiaľ čo bol prístroj ešte zapnutý. Vypnite prístroj na zapínači/vypínači (poloha „0“) a znova ho zapnite (poloha „I“). Na to sa prístroj spustí.
	Kryt telesa nesedí správne. Vypnite prístroj na zapínači/vypínači (poloha „0“) a zatvorte kryt telesa podľa popisu, ▷ <i>kapitola 8.4, „Vloženie zásobníka na prach“</i> .
Indikátor batérie „  “ svieti červeno.	Výkon akupacku je príliš slabý. Vypnite prístroj na zapínači/vypínači (poloha „0“) a nabite akupack podľa popisu v ▷ <i>kapitola 5, „Nabitie akupacku v prístroji“</i> .
	Prístroj nemá žiadny kontakt s podlahou. Postavte prístroj na podlahu. Teraz začne priamo upratovať.
Indikátor čistenia „  “ svieti červeno.	Zásobník na prach je preplnený a filter je znečistený. Vypnite prístroj na zapínači/vypínači (poloha „0“) a postupujte podľa popisu v ▷ <i>kapitola 8, „Po použití“</i> .
Prístroj sa síce rozbehne, ale trvalo cúva.	Posuvný regulátor na nastavenie citlivosti senzorov pádu sa nachádza na polohe pre svetlé podlahy, zatiaľ čo je prístroj používaný na tmavej podlahe. Prispôbte polohu posuvného regulátora na nastavenie citlivosti senzorov pádu ▷ <i>kapitola 6.1, „Nastavenie citlivosti senzorov pádu“</i> .
Prístroj upratuje upratovanú miestnosť iba čiastočne.	Prístroj nemôže – podľa veľkosti upratovanej miestnosti – na konci 3 režimov byť nútené všade. Nechajte prístroj bežať, kým neprejde každú oblasť miestnosti.
Umývací robot nejazdí v „náhodnom režime“ napriek voľnej ploche rovnými dráhami.	Podľa možnosti špina na jednom z kolies bráni tomu, aby sa otáčalo voľne. Zbavte koleso špiny. V prípade potreby použite na to starostlivo nožnice alebo pinzetu.

9 Odstraňovanie problémov

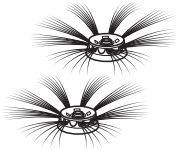


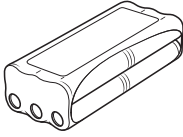
Problém	Možná příčina / riešenie
Okrúhla metlička sa viac netočí.	Podľa možnosti špina na tejto okrúhlej metličke bráni tomu, aby sa otáčala voľne. Demontujte okrúhlu metličku (▷ kapitola 4.2, „Montáž okrúhlych metličiek“) a zbavte ju a jej upínací mechanizmus špiny. V prípade potreby použite na to starostlivo nožnice alebo pinzetu.
Prístroj sa zasekol.	Pomôžte mu trochu rukou tak, že prístroj posuniete.
Prístroj zastaví samočinne.	Výkon akupacku je príliš slabý. Vypnite prístroj na zapínači/vypínači (poloha „0“) a nabite akupack podľa popisu v ▷ kapitola 5, „Nabitie akupacku v prístroji“.
Prístroj sa nedá nabíjať.	Sieťový adaptér nie je správne zastrčený. Skontrolujte, či zástrčka alebo sieťový adaptér správne sedia vo svojich zásuvkách (▷ kapitola 5, „Nabitie akupacku v prístroji“).
Prevádzková doba sa stále viac skraca.	Podľa možnosti špina na kolesách bráni tomu, aby sa otáčali voľne. To zvyšuje potrebný elektrický výkon. Zbavte kolesá špiny. V prípade potreby použite na to starostlivo nožnice alebo pinzetu.

UPOZORNENIE:

Ak by ste nevedeli odstrániť problém pomocou tejto tabuľky, obráťte sa na našu servisnú horúcu linku (pozri dole) a opíšte nám problém. Náš servisný personál je špeciálne vyškolený na tieto prípady a dokáže cielene s vašou pomocou nájsť príčinu problému a spolu s vami ju odstrániť. Zabráňte tak nepríjemnostiam, ktoré môžu vzniknúť pri prípadnom odoslaní prístroja a váš umývací robot budete mať opäť rýchlo k dispozícii.

9 Odstraňovanie problémov

9.2 Doobjednanie príslušenstva a náhradných dielov

Č. výrobku	Popis
0610011 	1 súprava okrúhlych metličiek (pozostávajúca z 2 okrúhlych metličiek)
0610012 	1 filter
0610013 	1 sieťový adaptér
0610004 	1 akupack

Diely príslušenstva, ako aj náhradné diely si môžete doobjednať. Tieto dostanete:

▷ *strana 54, „International Service“*

SK

9.3 Pre prípad, že je prístroj chybný

VÝSTRAHA:

Nebezpečenstvo zranenia! Nikdy nepoužívajte a nenabíjajte chybný prístroj! Ak je poškodený prístroj alebo jeho kábel sieťového adaptéra tohto prístroja, musí ho vymeniť výrobca alebo jeho zákazník servis alebo podobne kvalifikovaná osoba, aby sa zabránilo ohrozeniam.

Ak prístroj spadol alebo sa poškodil iným spôsobom a vykazuje zjavné príznaky poškodenia, odovzdajte chybný prístroj na opravu špecializovanému predajcovi alebo zákazníkemu servisu firmy Dirt Devil. Chybný prístroj zašlite s vyprázdneným zásobníkom na prach na adresu na ▷ *strana 54, „International Service“*.

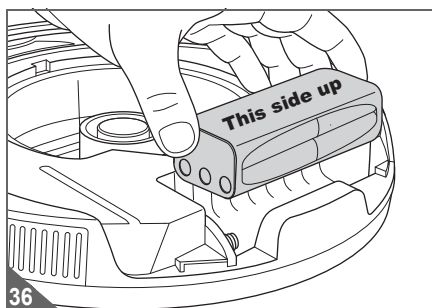
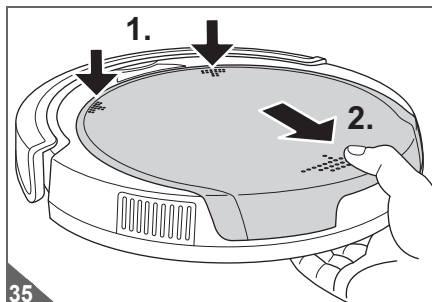
9 Odstraňovanie problémov

9.4 Demontáž akupacku

⚠ VÝSTRAHA:

Nebezpečenstvo zranenia v dôsledku neodbornej manipulácie s akupackom!

- Skôr než začnete demontovať akupack, uistite sa, že je sieťový adaptér vytiahnutý zo sieťovej zásuvky.
- Nikdy neskratujte akupack, to znamená, že sa nikdy nesmiete súčasne dotknúť oboch pólov, hlavne nie elektricky vodivými predmetmi.
- Akupack nikdy nerozoberajte a nikdy ho nevystavujte vysokým teplotám.
- Pri neodbornej manipulácii môže vytekať kvapalina z akupacku. Zabráňte kontaktu s kvapalinou.



⚠ VÝSTRAHA:

Nebezpečenstvo zranenia spôsobené neodbornou výmenou akupacku!

- Ak by bolo potrebné vymeniť akupack, nahradte ho výlučne originálnym náhradným akupackom, ktorí nadobudnete cez nás.
- Nevymieňajte akupack za iné akumulátory alebo batérie.

⚠ POZOR:

Nebezpečenstvo poškodenia životného prostredia! Akupack sa nesmie dostať do domového odpadu. Prístroj a demontovaný akupack odovzdajte samostatne na likvidáciu na príslušné zberné miesta.

1. Prevádzkujte prístroj až do úplného vybitia akupacku a zastavenia motora prístroja.
2. Pomocou zapínača/vypínača vypnite prístroj (poloha „0“).
3. Stlačte silno obidva body stlačenia krytu telesa smerom dole (obr. 35/1.) a vytiahnite kryt telesa (obr. 35/2.).
4. Vyberte akupack (obr. 36).
 - V prípade, že chcete opotrebovaný akupack vymeniť za nový originálny akupack, ▸ kapitola 9.2, „Doobjednanie príslušenstva a náhradných dielov“.
 - Pri vkladaní nového akupacku postupujte podľa popisu v ▸ kapitola 4.3, „Vloženie akupacku“.
 - Opatrebovaný akupack zlikvidujte samostatne cez komunálne zberné miesta.

9.5 Likvidácia prístroja a akupacku



Prístroj, ako aj jeho akupack, sa nesmú zlikvidovať cez domový odpad!

Prístroj a demontovaný akupack odovzdajte samostatne na likvidáciu na príslušné zberné miesta.



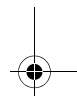
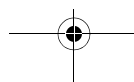
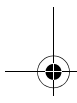
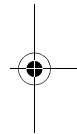
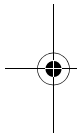
10 Záruka



Ako minimálna štandardná záruka platí, pokiaľ ste zakúpili prístroj ako spotrebič v rámci Európskej únie, príslušné presadenie smernice EÚ 2011/83/ES do národného práva.

Výnimkou sú batérie a akumulátory, ktoré sú pokazené v dôsledku normálneho opotrebovania alebo neodbornej manipulácie, resp. sa skrátila ich doba chodu.

▷ *strana 54, „International Service“*





International Service

DE

Royal Appliance International GmbH

Abt. Kundenservice

Jagenbergstraße 19

41468 Neuss

DEUTSCHLAND



de@dirdevil-service.eu

www.dirdevil.de



0049 (0) 180 - 501 50 50*



0049 (0) 2131 - 60906095

*0,14 €/Minute aus dem deutschen Festnetz;
(deutscher Mobilfunkhöchstpreis 0,42 €/Minute)

CZ



cz@dirdevil-service.eu



00420 - 2 - 46 01 95 41**

**Ceny telefonátů v zahraničí se řídí poplatky příslušných zahraničních operátorů a aktuálními tarify.

SK



sk@dirdevil-service.eu



0042 - 12 32 78 45 49**

**Náklady na telefonáty zo zahraničia sa riadia poplatkami príslušných zahraničných operátorov a aktuálnymi tarifami.

CZ TUTO ČÁST PROSÍM Odstříhnete a přiložte k přístroji
SK PLATÍ IBA S KÓPIOU POKLADNIČNÉHO DOKLADU!

M613 Tracker

Servisní karta
Servisná karta

Jméno • Priezvisko

Ulice a číslo domu

PSČ a obec • PSČ a miesto

E-mail • Email

Telefon s předvolbou • Telefón s predvolbou

Popis závady • Popis poruchy:

Tuto část prosím odstříhnete a přiložte k přístroji • Prosím, túto časť odstrihnite a priložte k prístroju.

