

Sušička s tepelným čerpadlom

Používateľská príručka

DV9*T*2****/DV8*T*2****

SAMSUNG



Obsah

| | |
|--|-----------|
| Bezpečnostné informácie | 4 |
| Čo musíte vedieť o bezpečnostných pokynoch | 4 |
| Dôležité bezpečnostné symboly | 4 |
| Dôležité bezpečnostné opatrenia | 5 |
| Dôležité varovania týkajúce sa inštalácie | 7 |
| Dôležité varovania týkajúce sa používania | 8 |
| Upozornenia týkajúce sa používania | 9 |
| Dôležité varovania týkajúce sa čistenia | 11 |
| Dbajte na to, aby na spotrebič nepôsobil mráz. | 11 |
| Pokyny o značke WEEE | 12 |
| | |
| Inštalácia | 13 |
| Čo je súčasťou balenia | 13 |
| Požiadavky na inštaláciu | 15 |
| Inštalácia krok za krokom | 16 |
| Otočenie dvierok | 20 |
| | |
| Skôr než začnete | 25 |
| Úvodné nastavenie | 25 |
| Pokyny na sušenie | 26 |
| | |
| Funkcie | 28 |
| Ovládací panel | 28 |
| Voľba a spustenie cyklu | 30 |
| Prehľad cyklov | 31 |
| Ďalšie funkcie | 34 |
| Systémové funkcie | 36 |
| Špeciálne funkcie | 38 |
| | |
| Údržba | 43 |
| Vyprázdnenie nádrže na vodu | 43 |
| Čistenie | 44 |
| | |
| Riešenie problémov | 48 |
| Kontrolné body | 48 |
| Informačné kódy | 50 |



| | |
|----------------------------------|-----------|
| Príloha | 51 |
| Tabuľka starostlivosti o tkaniny | 51 |
| Ochrana životného prostredia | 52 |
| Technické údaje | 53 |
| | |
| Kontaktné údaje | 54 |
| MÁTE OTÁZKY ALEBO KOMENTÁRE? | 54 |



Bezpečnostné informácie

Gratulujeme vám k vašej novej sušičke Samsung. Táto príručka obsahuje dôležité informácie o montáži, používaní a starostlivosti o vaše zariadenie. Urobte si, prosím, čas na prečítanie tejto príručky, aby ste získali všetky výhody z mnohých úžitkov a vlastností vašej umývačky.

Čo musíte vedieť o bezpečnostných pokynoch

Výstrahy a dôležité bezpečnostné pokyny v tejto príručke nepokrývajú všetky možné okolnosti a situácie, ktoré sa môžu vyskytnúť. Je vašou zodpovednosťou, aby ste pri inštalácii, údržbe a prevádzke vašej sušičky zachovávali opatrnosť a uvážlivosť.

Ak sa vyskytnú problémy alebo stavy, ktorým dokonale nerozumiete, vždy kontaktujte výrobcu.

Dôležité bezpečnostné symboly

Čo znamenajú ikony a značky v tejto používateľskej príručke:

VAROVANIE

Riziká alebo nebezpečné postupy, ktoré môžu spôsobiť vážne ublíženie na zdraví, smrť alebo škody na majetku.

UPOZORNENIE

Riziká alebo nebezpečné postupy, ktoré môžu spôsobiť ublíženie na zdraví alebo škody na majetku.

POZNÁMKA

Upozorňuje na možné riziko ublíženia na zdraví alebo škody na majetku.

Účelom týchto výstražných značiek je zabrániť zranení vás a iných osôb.

Explicitne ich dodržiavajte.

Po prečítaní tejto príručky si ju uchovajte pre budúce použitie na bezpečnom mieste.

Pred spustením používania tohto zariadenia si prečítanie všetky pokyny.

Podobne, ako pri iných zariadeniach využívajúcich elektrickú energiu a pohyblivé prvky, existujú tu potenciálne riziká. Ak sa má toto zariadenie bezpečne prevádzkovať, oboznámte sa s jeho funkciami a pri jeho používaní postupujte opatrne.

VAROVANIE

Riziko požiaru

- Sušičku na odevy musí inštalovať kvalifikovaný technik.
- Sušičku na odevy inštalujte podľa pokynov výrobcu a miestnych nariadení.
- Ak chcete znížiť riziko vážneho zranenia alebo usmrtenia, dodržiavajte všetky inštalčné pokyny.



Dôležité bezpečnostné opatrenia

VAROVANIE

Aby ste znížili nebezpečenstvo požiaru, zásahu elektrickým prúdom alebo ujmy na zdraví osôb, pri používaní spotrebiča dodržujte základné bezpečnostné opatrenia vrátane nasledujúcich:

1. Toto zariadenie by nemali používať osoby (vrátane detí) s obmedzenými fyzickými, zmyslovými alebo mentálnymi schopnosťami, prípadne s nedostatkom skúseností a vedomostí, pokiaľ na ne nebude dozerať osoba zodpovedná za ich bezpečnosť alebo im takáto osoba nedá pokyny, ako zariadenie používať.
2. **Používanie v Európe:** Toto zariadenie môžu používať deti vo veku viac ako 8 rokov, osoby s obmedzenými fyzickými, zmyslovými alebo mentálnymi schopnosťami alebo osoby s nedostatkom skúseností a vedomostí, ak sa na nich bude dozerať alebo ak budú poučení o pokynoch používania zariadenia bezpečným spôsobom a ak porozumejú všetkým možným rizikám. Deti by sa nemali hrať so zariadením. Deti by bez dozoru nemali vykonávať čistenie ani údržbu zariadenia.
3. Deti by mali byť pod dohľadom, aby sa zaistilo, že sa nebudú so zariadením hrať.
4. Ak je poškodený prívodný kábel, musí ho vymeniť výrobca, jeho servisný agent alebo podobne kvalifikovaná osoba, aby sa predišlo nebezpečenstvu.
5. Musíte prestať používať staré súpravy hadíc a použiť nové súpravy hadíc dodané so zariadením.
6. Pri zariadeniach, ktoré majú v spodnej časti ventilačné otvory, ich nemôže zakrývať koberec.
7. **Používanie v Európe:** Deti mladšie ako 3 roky by sa mali uchovať z dosahu, pokiaľ nebudú pod nepretržitým dohľadom.
8. **UPOZORNENIE:** Aby ste predišli nebezpečenstvu neúmyselného vynulovania tepelnej poistky, zariadenie nesmie byť napájané externým spínacím zariadením, ako napríklad časovačom, alebo pripojené k obvodu, ktoré dodávatelia pravidelne zapínajú a vypínajú.
9. Sušičku nesmiete používať, ak ste na čistenie použili priemyselné chemikálie.



Bezpečnostné informácie

10. Zachytávač tkaniny sa musí v relevantných prípadoch pravidelne čistiť.
11. Tkanina sa nesmie nahromadiť v okolí sušičky. (neplatí pre zariadenia, ktoré sa majú odvetrávať mimo budovy)
12. Je nutné zabezpečiť riadnu ventiláciu, aby sa zabránilo spätnému toku plynov do miestnosti zo zariadení spaľujúcich iné palivá, vrátane otvoreného ohňa.
13. V sušičke nesušte nevypraté odevy.
14. Odevy znečistené látkami, ako napríklad olej na varenie, acetón, alkohol, benzín, kerozín, odstraňovače škvŕn, terpentín, vosky a odstraňovače voskov, sa musia pred sušením v sušičke vyprať v horúcej vode s extra množstvom čistiaceho prostriedku.
15. Položky ako penová guma (latexová pena), kúpacie čapice, vodeodolné textílie, predmety s gumeným povrchom, odevy alebo vankúše vyplnené penovými podložkami sa nesmú sušiť v sušičke.
16. Aviváže alebo podobné produkty sa musia používať podľa pokynov na používanie aviváže.
17. Posledná časť sušiaceho cyklu prebieha bez pôsobenia tepla (cyklus chladenia), aby odevy zostali v prostredí s teplotou, ktorá ich nepoškodí.
18. Z vreciek odstráňte všetky predmety, ako napríklad zapaľovače a zápalky.
19. **VAROVANIE:** Sušičku nikdy nezastavujte pred koncom cyklu sušenia. Ak tak predsa urobíte, všetky veci rýchlo vyberte a vyveste, aby mohlo unikať teplo.
20. Vypúšťaný vzduch sa nesmie odvádzať do komína, ktorý sa používa na odsávanie výparov zo zariadení spaľujúcich plyn alebo iné palivá.
21. Zariadenie nesmie byť namontované za dverami, ktoré je možné uzamknúť, za posuvnými dverami alebo dverami, ktoré majú záves na opačnej strane, ako sa nachádza sušička, aby nebol blokován otvor sušičky.
22. **VAROVANIE:** Zariadenie nesmie byť napájané externým spínacím zariadením, napríklad časovačom, a nesmie byť pripojené k obvodu, ktorý dodávatelia pravidelne zapínajú a vypínajú.

Len model s tepelným čerpadlom: Pokyny obsahujú aj nasledujúce položky:



VAROVANIE: V kryte spotrebiča alebo zabudovanej konštrukcie udržiajte ventilačné otvory čisté od akýchkoľvek prekážok.

VAROVANIE: Nepoškodzuje chladiaci obvod.

Dôležité varovania týkajúce sa inštalácie

VAROVANIE

Inštaláciu tohto zariadenia musí vykonať kvalifikovaný technik alebo servisná spoločnosť.

- Ak sa tak nestane, môže dôjsť k zásahu elektrickým prúdom, požiaru, výbuchu, poruchám produktu alebo zraneniu.

Napájací kábel pripojte k sieťovej zásuvke a danú zásuvku používajte len na toto zariadenie. Taktiež nepoužívajte predlžovací kábel.

- Zdieľanie sieťovej zásuvky s inými zariadeniami pomocou predlžovačky alebo predlžovacieho napájacieho kábla môže mať za následok zásah elektrickým prúdom alebo požiar.
- Ubezpečte sa, že elektrické napätie, frekvencia a prúd sa zhodujú s technickými údajmi produktu. V opačnom prípade môže dôjsť k zásahu elektrickým prúdom alebo vzniku požiaru. Napájaciu zástrčku pevne pripojte do sieťovej zásuvky.

Pomocou suchej tkaniny z koncoviek sieťovej zástrčky a kontaktov pravidelne odstraňujte všetky cudzie látky (napr. prach alebo vodu).

- Odpojte sieťovú zástrčku a vyčistite ju suchou tkaninou.
- V opačnom prípade môže dôjsť k zásahu elektrickým prúdom alebo vzniku požiaru.

Všetky baliace materiály držte v dostatočnej vzdialenosti od detí, keďže môžu byť pre ne nebezpečné.

- Ak si dá dieťa na hlavu vrečko, môže sa zadusiť.

Toto zariadenie sa musí správne uzemniť.

Zariadenie neuzemňujte pripojením k vedeniu plynu, plastovej vodovodnej trubke alebo telefonickej linke.

- Môže to spôsobiť zásah elektrickým prúdom, výbuch alebo problémy so zariadením
- Napájací kábel nikdy nezapájajte do sieťovej zásuvky, ktorá nie je správne uzemnená, a zaistite, že je v súlade s miestnymi a národnými nariadeniami.

Zariadenie nevystavujte pôsobeniu externých činiteľov ani ho neumiestňujte do exteriérov.

Nepoužívajte poškodenú napájaciu zástrčku, poškodený napájací kábel alebo povolenú sieťovú zásuvku.

- Môže spôsobiť požiar alebo zásah elektrickým prúdom.

Ak je poškodená zástrčka (sieťový napájací kábel), musí ju vymeniť výrobca, jeho servisný agent alebo podobne kvalifikovaný technik, aby sa predišlo nebezpečenstvu.

Tento spotrebič by sa mal umiestniť tak, aby po inštalácii bola prístupná napájacia zástrčka.

Nevytahujte nasilu ani nadmerne neohýbajte napájací kábel.

Napájací kábel nepretáčajte ani neuväzujte.

Napájací kábel nevešajte na kovový predmet, neumiestňujte na ťažké predmety, nekladajte ho medzi predmety ani ho nezatláčajte do priestoru za spotrebičom.

- Môže spôsobiť požiar alebo zásah elektrickým prúdom.



Bezpečnostné informácie

Napájací kábel pri odpájaní sieťovej zástrčky neťahajte.

- Sieťovú zástrčku odpájajte uchopením samotnej zástrčky.
- V opačnom prípade môže dôjsť k zásahu elektrickým prúdom alebo vzniku požiaru.

Toto zariadenie sa musí správne uzemniť. Napájaciu zástrčku nikdy nezapájajte do zásuvky, ktorá nie je správne uzemnená a nie je v súlade s miestnymi a národnými nariadeniami. Pozrite si inštaláčne pokyny pre uzemnenie tohto spotrebiča.

Toto zariadenie nainštalujte na miesto s pevnou rovnou podlahou.

- V opačnom prípade môže dochádzať k nezvyčajným vibráciám, hluku alebo problémom s produktom.

Keďže prísada v sprejoch na vlasy môže narušiť hydrofilnú funkciu tepelného výmenníka tak, že sa počas chladenia môže vonkajší povrch zariadenia orosiť, zariadenie neinštalujte do salónov krásy.

Toto zariadenie by sa malo umiestniť tak, aby bol zabezpečený prístup k sieťovej zásuvke, vodovodným kohútikom a odvodným potrubiam.

Dôležité varovania týkajúce sa používania

VAROVANIE

Nedovoľte deťom ani domácim zvieratám vniknúť do vnútra zariadenia ani naň vyliezať. Okrem toho pri likvidácii tohto produktu odmontujte zámku na dverách (páčka).

- Môže to mať za následok pád dieťaťa a ublíženie na zdraví.
- Ak sa dieťa zamkne v zariadení, hrozí nebezpečenstvo zadusenía.

Nepokúšajte sa dostať do vnútra zariadenia počas otáčania bubna.

Nesadajte si na zariadenie ani sa neopierajte o dvierka.

- Zariadenie by sa mohlo prevrátiť a spôsobiť ublíženie na zdraví.

Bielizeň sušte až po vyžmýkaní v automatickej práčke.

V sušičke nesušte nevypraté odevy.

Kondenzovanú vodu nepite.

Sušičku nikdy nezastavujte pred koncom cyklu sušenia. Ak tak predsa urobíte, všetky veci rýchlo vyberte a vyveste, aby mohli unikáť teplo.

Nesušte odevy kontaminované horľavými materiálmi ako je palivo, kerozín, benzín, riedidlo, alkohol atď.

- Môže to spôsobiť zásah elektrickým prúdom, požiar alebo výbuch.

Nedovoľte domácim zvieratám hrýzť alebo hrať sa so sušičkou.

- Môže to spôsobiť zásah elektrickým prúdom alebo zranenie.

Pri likvidácii zariadenia pred samotnou likvidáciou odmontujte dvere a napájací kábel.

- Ak tak neurobíte, môže to mať za následok poškodenie napájacieho vedenia alebo ublíženie na zdraví.

Nedotýkajte sa napájacej zástrčky mokrými rukami.

- Môže to spôsobiť zásah elektrickým prúdom.

Počas úniku plynu (mestský plyn, propán, LPG) sa nedotýkajte zariadenia ani napájacieho kábla a ihneď vyvetrajte.

- V takom prípade nepoužívajte ventilátor.
- Iskrenie môže spôsobiť výbuch alebo požiar.



Neopravujte, nevymieňajte ani sa nepokúšajte opravovať žiadne súčasti spotrebiča, ak vám to výslovne neodporúčajú pokyny k výkonu používateľských opráv. Na opravu spotrebiča môžu byť nevyhnutné určité odborné zručnosti.

Nepokúšajte sa svojvoľne opravovať, rozoberať ani modifikovať toto zariadenie.

- Nepoužívajte žiadne iné poistky (ako napríklad medené, z ocelového drôtu a pod.), okrem štandardnej poistky.
- Keď je potrebné zariadenie opraviť alebo preinštalovať, obráťte sa na najbližšie servisné stredisko.
- V opačnom prípade môže dôjsť k zásahu elektrickým prúdom, požiaru, poruchám produktu alebo zraneniu.

Produkt, ktorý ste si zakúpili, je navrhnutý len na domáce použitie.

Použitie na pracovné účely sa kvalifikuje ako nesprávne používanie produktu. V takom prípade produkt nebude chránený štandardnou zárukou poskytovanou spoločnosťou Samsung a spoločnosti Samsung nie je možné pripísať zodpovednosť za nesprávne fungovanie alebo škody plynúce z takéhoto nesprávneho používania.

Ak produkt vydáva zvláštny hluk, zápach horenia alebo sa z neho dymí, ihneď odpojte napájanie a obráťte sa na servisné stredisko.

- V opačnom prípade môže dôjsť k úrazu elektrickým prúdom alebo požiaru.

Nedovoľte deťom (ani domácim zvieratám) hrať sa v zariadení alebo na ňom. Zariadenie sa zvnútra nedá jednoducho otvoriť a dieťa by si v prípade uväznenia v jej vnútri mohlo vážne ublížiť.

Upozornenia týkajúce sa používania

UPOZORNENIE

Nestavajte sa na vrchnú časť zariadenia ani naň neumiestňujte žiadne predmety (napr. bielizeň, zapálené sviečky, zapálené cigarety, riady, chemikálie, kovové predmety atď.).

- Mohlo by to spôsobiť zásah elektrickým prúdom, požiar, problémy so zariadením alebo ujmu na zdraví.

Počas sušenia ani tesne po ňom sa nedotýkajte sklenených dvierok ani vnútra bubna, pretože sú horúce.

- Môže to spôsobiť popáleniny.

Sklenené dvierka budú počas sušenia horúce. Z tohto dôvodu sa ich nedotýkajte.

Zároveň zakážte deťom hrať sa v blízkosti sušičky alebo sa dotýkať sklenených dvierok.

- Môže to spôsobiť popáleniny.

Tlačidlá nestláčajte pomocou ostrých predmetov, ako napríklad špendlíkov, nožov, nechťov a pod.

- Môže to spôsobiť zásah elektrickým prúdom alebo zranenie.

Nesušte odevy s obsahom formovacej gummy (latex) ani podobných gumených látok.

- Ak sa formovacia guma zahreje, môže spôsobiť vznik požiaru.

Nesušte odevy kontaminované rastlinnými olejmi ani olejmi na varenie, keďže veľké množstvo oleja sa pri praní z odevu neodstráni. Okrem toho používajte studený cyklus sušenia, aby sa bielizeň nezahrievala.

- Oxidačné teplo oleja môže byť príčinou vzniku požiaru.

Nesušte bielizeň znečistenú cudzími látkami, akými sú olej, krémy, telové mlieka alebo iné chemikálie využívané napr. v kozmetických salónoch, masážnych salónoch, salónoch krásy či v nemocniciach.

- Môže to spôsobiť zásah elektrickým prúdom, požiar, poruchu alebo výbuch.



Bezpečnostné informácie

Uistite sa, že vrecká na oblečení, ktoré sa ide sušiť, sú prázdne.

- Pevné ostré predmety, ako napríklad mince, zatváracie špendlíky, ihly, skrutky alebo kamienky môžu spôsobiť značné poškodenie zariadenia.

Nesušte oblečenie s veľkými sponami, gombíkmi alebo inými ťažkými kovovými doplnkami (zipsy, háčiky a očka, prikrývky s gombíkmi).

V prípade potreby použite sieťku na malú ľahkú bielizeň, ako sú napríklad textilné opasky, stuhy záster a podprsenky s výstuhami, ktoré sa môžu počas cyklu rozpustiť alebo zlomiť.

V tomto modeli je možné používať obrúsky do sušičky. Ich používanie odporúčame pre lepší výsledok sušenia.

Obrúsky do sušičky tiež znižujú vznik statickej elektriny tvorenej počas cyklu sušenia. Statická elektrina môže poškodiť bielizeň a prípadne aj spotrebič.

Sušičku nepoužívajte v blízkosti nebezpečných práškov ako je uholný prach, pšeničná múka atď.

- Môže to spôsobiť zásah elektrickým prúdom, požiar alebo výbuch.

Do blízkosti produktu neumiestňujte horľavé materiály.

- Mohli by spôsobiť uvoľnenie toxických plynov zo zariadenia, poškodenie dielov, zásah elektrickým prúdom, požiar alebo výbuch.
- Tento spotrebič by sa nemal umiestňovať za uzamykateľné dvere atď.

Počas ani tesne po dokončení sušenia sa nedotýkajte zadnej časti zariadenia.

- Zariadenie ostáva horúce a môže spôsobiť popáleniny.



Dôležité varovania týkajúce sa čistenia

VAROVANIE

Nečistite spotrebič tak, že budete priamo naň striekať vodu.

Na čistenie spotrebiča nepoužívajte benzén, riedidlo ani alkohol.

- Mohli by ste tým spôsobiť zmenu farby, deformáciu, poškodenie, požiar alebo zásah elektrickým prúdom.

Pred čistením alebo vykonaním údržby odpojte zariadenie od stenovej zásuvky.

- V opačnom prípade môže dôjsť k zásahu elektrickým prúdom alebo vzniku požiaru.

Pred a po použití sušičky vyčistite puzdro filtra.

Pravidelne čistite vnútro zariadenia požiadanim o zásah autorizovaného servisného technika.

Tepelný výmenník čistite raz mesačne jemnou kefkou alebo vysávačom. Nedotýkajte sa tepelného výmenníka rukami. V opačnom prípade by ste sa mohli poraniť.

Interiér sušičky by mal pravidelne čistiť kvalifikovaný servisný personál.

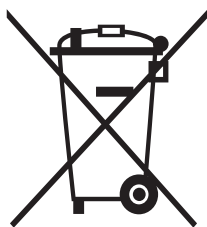
Dbajte na to, aby na spotrebič nepôsobil mráz.

- Sušičku inštalujte v oblasti, kde teplota neklesne pod nula stupňov Celzia.
- Ak využívate možnosť priameho odsávania vody použitím dlhej odtokovej hadice, voda, ktorá v nej zostane, môže počas zimy zamrznúť. Po použití sa presvedčte, že v hadici nezostala žiadna voda.
- Ak došlo k zamrznutiu odtokovej hadice, oviňte ju na približne desať minút uterákom namočeným v horúcej vode, čím dôjde k jej rozmrazeniu.



Bezpečnostné informácie

Pokyny o značke WEEE



Správna likvidácia tohoto výrobku (Elektrotechnický a elektronický odpad)

(Platí v krajinách so zavedeným separovaným zberom)

Toto označenie na výrobku, príslušenstve alebo v sprievodnej brožúre hovorí, že po skončení životnosti by produkt ani jeho elektronické príslušenstvo (napr. nabíjačka, náhlavná súprava, USB kábel) nemali byť likvidované s ostatným domovým odpadom. Prípadnému poškodeniu životného prostredia alebo ľudského zdravia môžete predísť tým, že budete tieto výrobky oddeľovať od ostatného odpadu a vrátite ich na recykláciu.

Používatelia v domácnostiach by pre podrobné informácie, ako ekologicky bezpečne naložiť s týmito výrobkami, mali kontaktovať buď predajcu, ktorý im ich predal, alebo príslušný úrad v mieste ich bydliska.

Priemyselní používatelia by mali kontaktovať svojho dodávateľa a preveriť si podmienky kúpnej zmluvy. Tento výrobok a ani jeho elektronické príslušenstvo by nemali byť likvidované spolu s ostatným priemyselným odpadom.

Viac informácií o ochrane životného prostredia a regulačných povinnostiach týkajúcich sa produktov spoločnosti Samsung, napríklad o predpisoch REACH, OEEZ alebo batériách, nájdete na našej stránke pre udržateľnosť na adrese www.samsung.com.

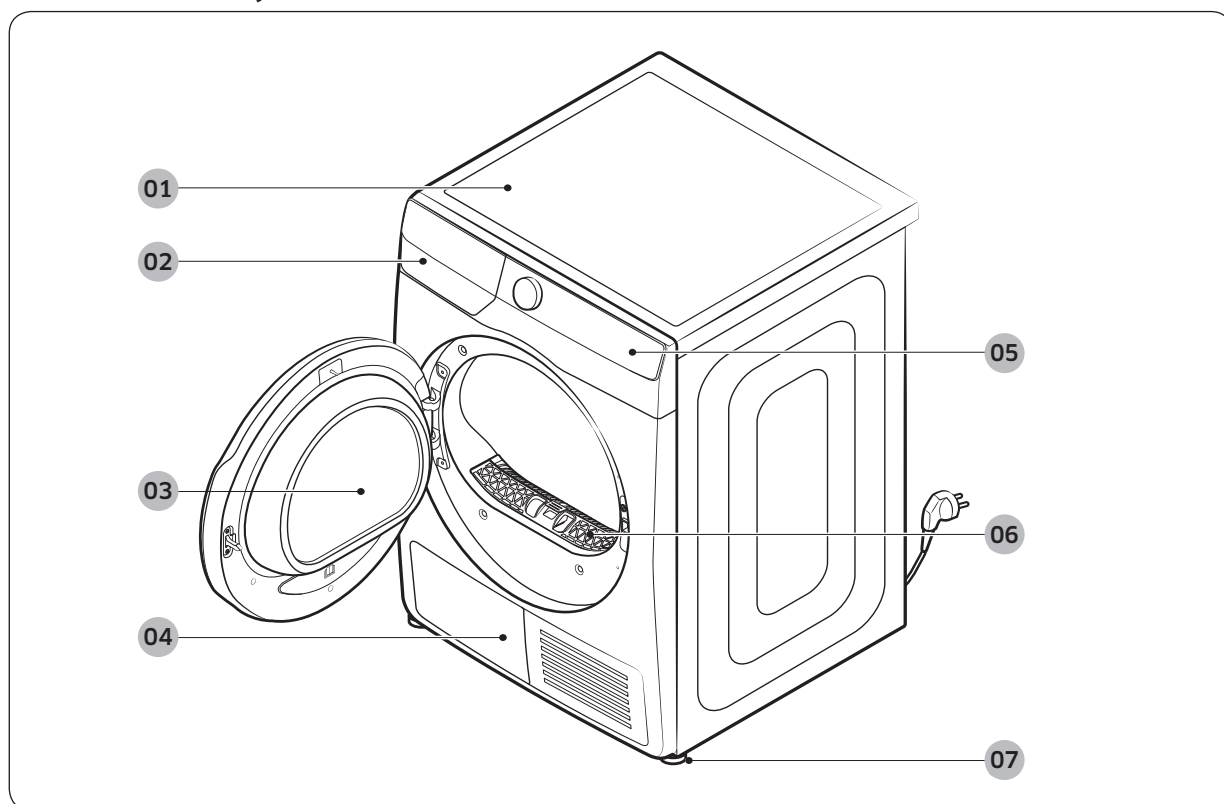


Inštalácia

Čo je súčasťou balenia

Sušičku opatrne rozbalte. Všetky obalové materiály držte mimo dosahu detí. Nižšie znázornené súčasti a ich umiestnenie sa môžu líšiť od súčastí a umiestnenia súčastí na vašej sušičke. Pred inštaláciou sa uistite, že má sušička všetky súčasti uvedené v tomto návode. Ak sú sušička alebo jej súčasti poškodené alebo chýbajú, kontaktujte najbližšie zákaznícke stredisko spoločnosti Samsung.

Základné časti sušičky



01 Vrchný kryt

03 Dvere

05 Ovládací panel

07 Vyrovňavacia nožička

02 Nádrž na vodu

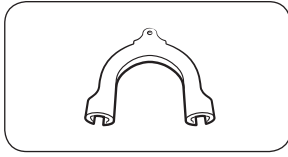
04 Tepelný výmenník

06 Filter vlákien

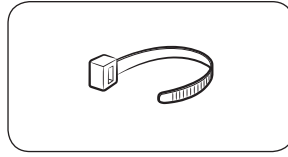


Inštalácia

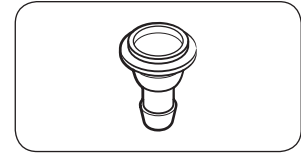
Príslušenstvo (súčasť balenia)



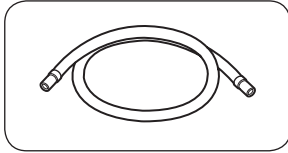
Vodiaca lišta hadice



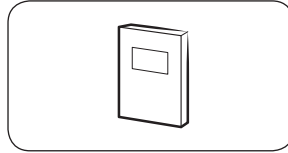
Svorka na káble



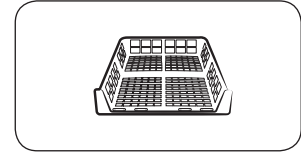
Konektor na hadicu



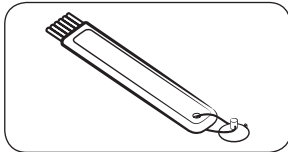
Dlhá odtoková hadica (2 m)



Používateľská príručka

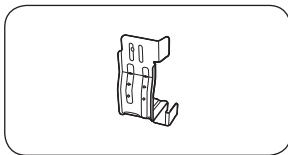


Stojan na sušenie
(len vybrané modely)



Čistiaca kefa

Príslušenstvo (nie je súčasťou balenia)



Konzola – výbava na stohovanie
(č. dielu SK-DH; SK-DA; SKK-DF)

POZNÁMKA

- Pokyny na stohovanie sušičky nájdete v inštaláčnej príručke pribalenej k výbave na stohovanie.
- Informácie o tom, aký model výbavy na stohovanie môžete použiť na umiestnenie sušičky nad práčku, si prečítajte v používateľskej príručke pribalenej k vašej práčke značky Samsung.



Požiadavky na inštaláciu

POZNÁMKA

Túto sušičku smie inštalovať len kvalifikovaný inštalatér. Ak sušička v dôsledku chybnjej inštalácie vyžaduje servisný zásah, tento sa bude považovať za zodpovednosť vlastníka a môže viesť k zneplatneniu záruky. Uchovajte si tieto pokyny pre budúce použitie.

VAROVANIE

- Napájací kábel nezapájajte do sieťovej zásuvky, kým nie je sušička kompletne nainštalovaná.
- Pri presúvaní sušičky si zaistite pomoc dvoch alebo viacerých osôb.
- Nedovoľte deťom ani domácim zvieratám, aby sa hrali v sušičke, na sušičke alebo okolo nej. Vždy je potrebné zabezpečiť patričný dozor.
- Všetky obalové materiály držte mimo dosahu detí.
- Poškodený napájací kábel ani napájaciu zástrčku nevymieňajte svojpomocne. O výmenu poškodeného napájacieho kábla alebo napájacej zástrčky požiadajte servisného technika spoločnosti Samsung alebo kvalifikovaného servisného technika.
- Nepokúšajte sa sušičku opravovať, rozoberať ani upravovať. Ak si sušička vyžaduje opravu, kontaktujte najbližšie servisné stredisko spoločnosti Samsung.
- Zo všetkých likvidovaných zariadení odstráňte dvierka/uzávery, aby ste zabránili riziku udusenía detí.
- Ak sušička vydáva zvláštne zvuky, zápach horenia alebo sa z nej šíri dym, okamžite odpojte sieťovú zástrčku a kontaktujte najbližšie servisné stredisko spoločnosti Samsung.
- Počas prevádzky sušičku neodpájajte zo zásuvky.
- Do blízkosti sušičky neumiestňujte horľavé predmety.

Požiadavky na elektroinštaláciu a uzemnenie

- Sušička musí byť pripojená k zásuvke striedavého prúdu 220–240 V / 50 Hz.
- Sušička musí byť správne uzemnená. Ak sušička zaznamená poruchu alebo sa pokazí, uzemnenie zníži riziko zásahu elektrickým prúdom tým, že prúdu zabezpečí dráhu s najmenším odporom. Sušička sa dodáva s napájacím káblom, ktorý má uzemňovaciu 3-kolíkovú zástrčku. Zástrčka musí byť pripojená k príslušnej zásuvke, ktorá je správne nainštalovaná a uzemnená v súlade so všetkými miestnymi zákonmi a predpismi.
- Ak máte akékoľvek otázky týkajúce sa požiadaviek na elektroinštaláciu a uzemnenie, obráťte sa na spoločnosť Samsung alebo kvalifikovaného elektrikára.

VAROVANIE

- Zapojte napájací kábel do uzemnenej 3-kolíkovj zástrčky.
- Nepoužívajte poškodenú napájaciu zástrčku ani uvoľnenú alebo poškodenú sieťovú zásuvku.
- Nepoužívajte adaptér ani predlžovací kábel.
- Nesprávne pripojenie vodiča na uzemnenie zariadenia môže spôsobiť zásah elektrickým prúdom. Ak s istotou neviete, či je sušička správne uzemnená, obráťte sa na kvalifikovaného elektrikára.
- Napájaciu zástrčku, napájací kábel ani napájaciu zásuvku žiadnym spôsobom neupravujte.
- Nepripájajte uzemňovací kábel k plastovým potrubiam, plynovým potrubiam ani k potrubiam horúcej vody.



Inštalácia

Inštalácia do prístenku alebo komory

Pri inštalácii sušičky do výklenku alebo komory je potrebné dodržať tieto minimálne odstupy:

| Po bokoch | Hore | Vpredu | Vzadu |
|-----------|-------|--------|-------|
| 25 mm | 25 mm | 490 mm | 50 mm |

Pri inštalácii sušičky s práčkou musí mať predná časť výklenku alebo komory vzduchový otvor bez prekážok s veľkosťou minimálne 550 mm.

Inštalácia krok za krokom

Pred inštaláciou sušičky si najskôr prečítajte časť **Požiadavky na inštaláciu** na strane 15.

KROK 1 Výber umiestnenia

Požiadavky na umiestnenie

Vyberte rovný a pevný povrch, ktorý vydrží otrasy. Vyberte miesto s voľným prístupom k uzemnenej 3-kolíkovej zásuvke.

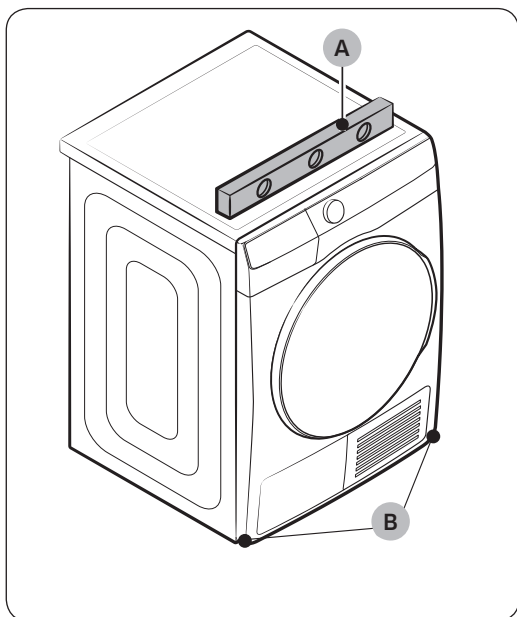
Z praktických dôvodov by ste mali sušičku nainštalovať do blízkosti práčky.

VAROVANIE

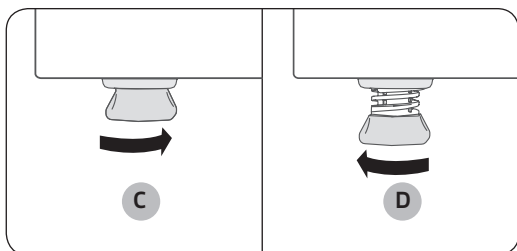
- Sušičku inštalujte len do interiéru.
- Sušičku neinštalujte na miesta, kde bude vystavená vplyvom počasia.
- Sušičku neinštalujte na miesta, kde môže teplota klesnúť pod 5 °C alebo vystúpiť nad 35 °C.
- Sušičku neinštalujte na miesta, kde môže dôjsť k úniku plynu.



KROK 2 Nastavenie vyrovnávacích nožičiek



1. Opatrne zasuňte sušičku na požadované miesto.
2. Pomocou **vodováhy (A)** skontrolujte, či sú bočné strany a predná a zadná strana sušičky vo vodorovnej polohe.
3. Ak sušička nestojí rovno, otáčaním **vyrovnávacích nožičiek (B)** smerom doľava alebo doprava nastavte ich výšku.
4. Keď je sušička vo vodorovnej polohe, skontrolujte, či pevne stojí na podlahe.
5. Sušičku zapojte do zásuvky.



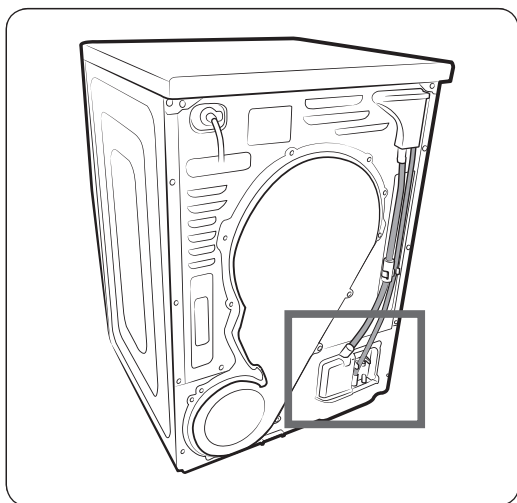
POZNÁMKA

- Ak chcete sušičku nastaviť na rovnakú výšku, ako má práčka, otáčajte vyrovnávacími nožičkami smerom doprava, kým sa úplne **nezatiahnu (C)**. Následne vyrovnávacími nožičkami otáčajte doľava, čím ich budete **vyťahovať (D)**, kým nebudú mať sušička a práčka rovnakú výšku.
- Vyrovnávacie nožičky vysuňte len do potrebnej výšky. Ak nožičky vysuniete viac, ako je potrebné, sušička môže vibrovať.



Inštalácia

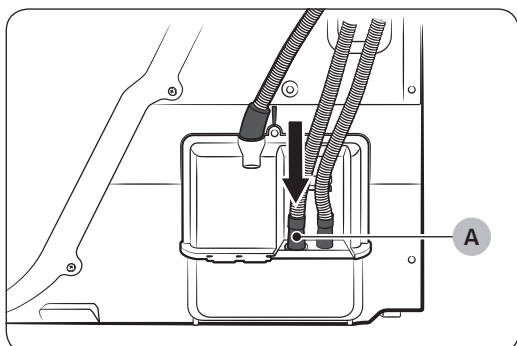
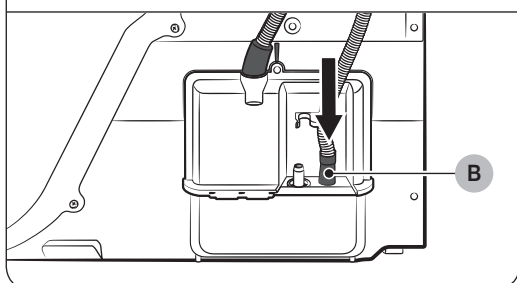
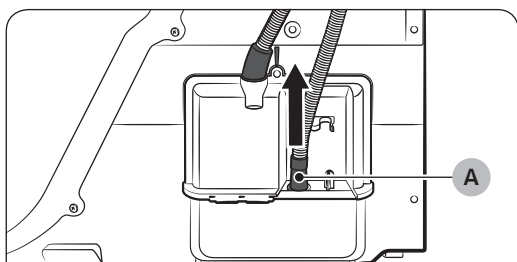
KROK 3 Pripojenie odtokovej hadice



- Dôrazne odporúčame pripojiť odtokovú hadicu do kanalizačného systému.
- Ak je odtoková hadica pripojená k sušičke príliš krátka na to, aby dosiahla odtokový systém, použite pribalenú doplnkovú hadicu (dlhá odtoková hadica).
- Zabudovanú nádrž na vodu používajte iba v prípade, ak pripojenie odtokovej hadice k odtokovému systému nie je možné.

POZNÁMKA

Sušička je predvolene od výroby nastavená na využívanie zabudovanej nádrže na vodu, kam odteká skondenzovaná voda.

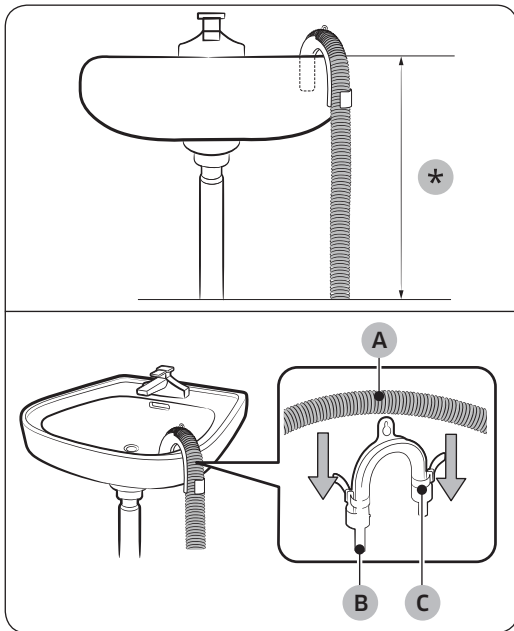


1. Vyberte odtokovú hadicu z **otvoru (A)** a vložte ju do **časti (B)**.

2. Jeden koniec prídavnej hadice (dlhá odtoková hadica) pripojte k **otvoru (A)**.
3. Druhý koniec (výstup) prídavnej hadice napojte na odtokový systém jedným z nasledujúcich spôsobov:



Cez umývadlo:

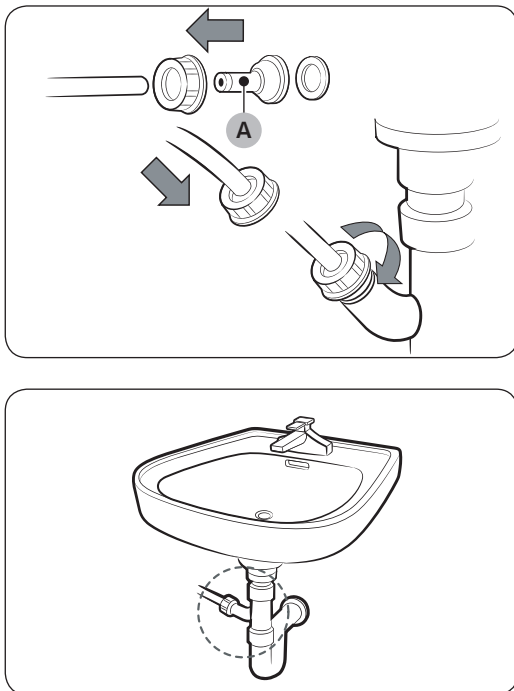


1. Koniec pomocnej hadice musíte umiestniť nižšie ako **90 cm (*)** od spodnej strany sušičky.
2. Ak potrebujete pomocnú hadicu v určitom bode ohnúť, použite dodaný plastový **vodiaci prvok hadice (B)**. Vodiaci prvok zaistíte pomocou háčika o stenu alebo špagátom ku kohútiku. **Odtokovú hadicu (A)** nasadíte do **vodiaceho prvku hadice (B)** a upevníte ich pomocou **svorky na káble (C)**.
3. Kondenzovanú vodu môžete vypustiť pripojením prídavnej hadice (dlhá odtoková hadica) priamo k odtokovému výpustu.

⚠ UPOZORNENIE

Odtokovú hadicu nepredlžujte. Zo spoja môže unikať voda. Použite dlhú odtokovú hadicu.

Cez odtokové potrubie umývadla:



1. Podľa obrázka zmontujte **konektor na hadicu (A)** a pripojte ho k prídavnej hadici.

⚠ UPOZORNENIE

Skontrolujte, či je hadica pevne pripojená ku konektoru, aby ste zabránili úniku vody.

2. Adaptér hadice pripojte priamo k odtokovému potrubiu umývadla.

Inštalácia

KROK 4 Kontrola inštalácie

- Všetok obalový materiál je odstránený a správne zlikvidovaný.
- Sušička je vo vodorovnej polohe stojí pevne na podlahe.
- Uistite sa, že sa vo vnútri bubna nenachádza žiadne príslušenstvo.
- Neblokujte mriežku chladiaceho prieduchu na prednej strane sušičky.
- Neumiestňujte do blízkosti sušičky horľavé predmety a okolie udržiavajte v čistote.
- Neodstraňujte zo sušičky nastaviteľné vyrovnávacie nožičky. Sú potrebné na zaistenie vodorovnej polohy sušičky.
- Odporúčame, aby ste sušičku nezačali používať skôr ako 1 hodinu po inštalácii.

KROK 5 Zapnutie napájania

Sieťový kábel zapojte do stenovej zásuvky chránenej poistkou alebo ističom. Ťuknutím na  následne zapnite sušičku.

POZNÁMKA

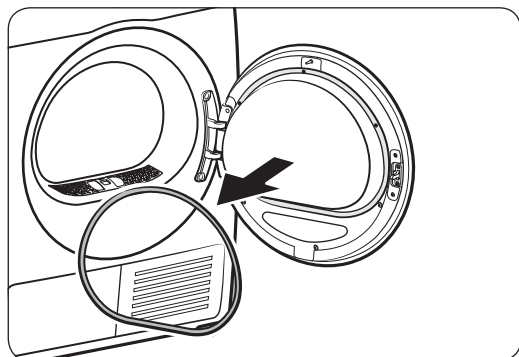
Na 20 minút spustíte cyklus Časované sušenie, čím sa presvedčíte, že sušička beží, ohrieva a vypína sa. Ak sa zobrazí informačný kód HC, kontaktujte lokálny zákaznícky servis.

Otočenie dvierok

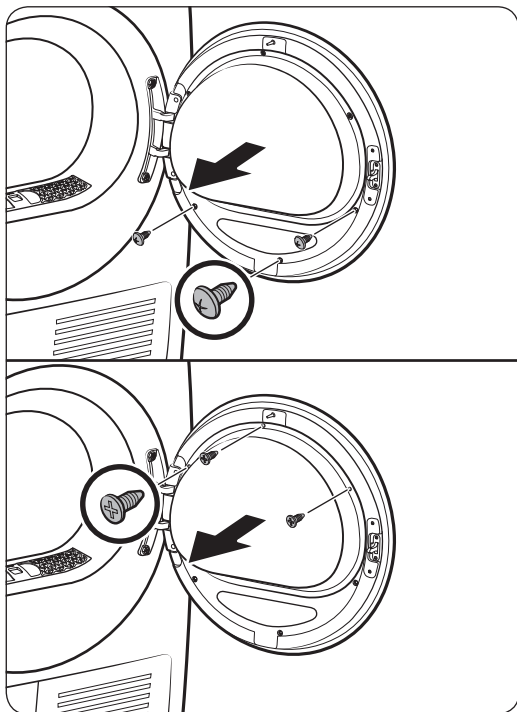
V závislosti od podmienok priestoru alebo podľa vlastnej potreby môžete zmeniť smer otvárania dvierok.

VAROVANIE

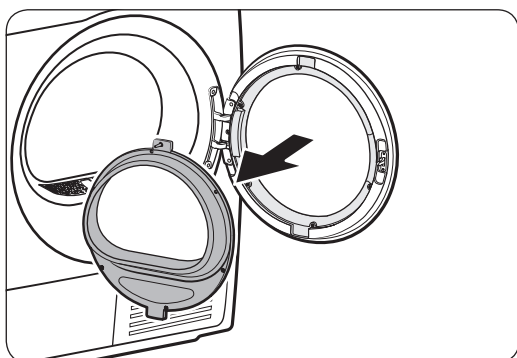
Dvierka môže na opačnú stranu osadiť len kvalifikovaný technik.



1. Odstráňte tesnenie dverí.



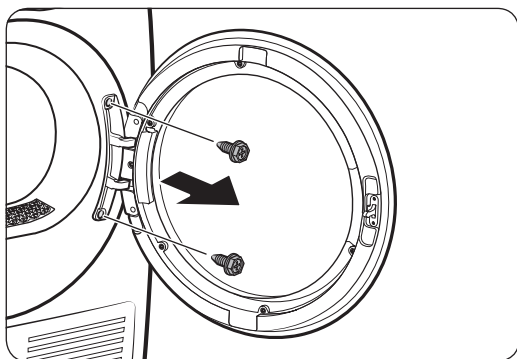
2. Odmontujte skrutky na držiaku vnútorného skla dverí.
 - Najskôr uvoľnite a odmontujte 3 spodné skrutky. Potom uvoľnite a odmontujte 3 skrutky na vrchnej časti držiaka.



3. Odmontujte držiak skla.

⚠ UPOZORNENIE

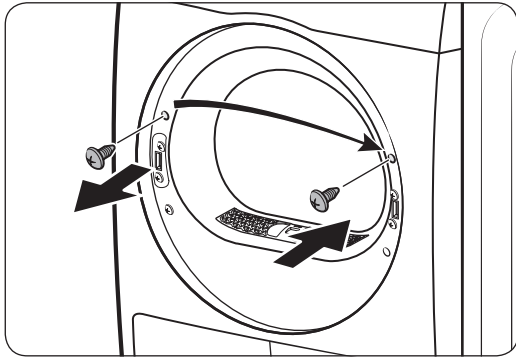
Dávajte pozor, aby vám pri odpojovaní nespadla žiadnu časť držiaka. Môže dôjsť k vzniku škody na majetku (trhliny alebo praskliny) alebo k fyzickému zraneniu.



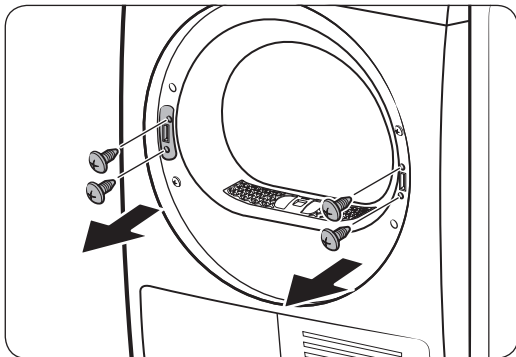
4. Odstráňte skrutky závesu a potom odpojte dvierka.
 - Uvoľnite a odmontujte 2 skrutky na ráme dvierok.
 - Aby ste zabránili odieraniu skrutiek, použite šesťhranný skrutkovač.



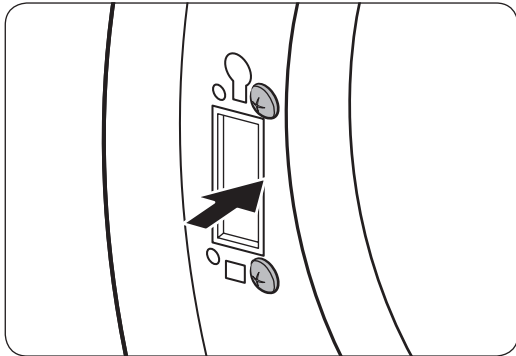
Inštalácia



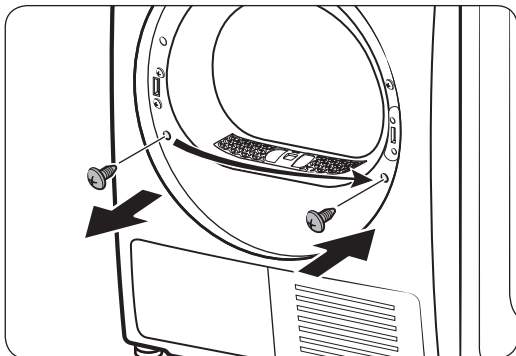
5. Odstráňte hornú skrutku na ľavej strane rámu dvierok a potom ju vložte do príslušného pravého otvoru rámu dvierok. Neodstraňujte spodné skrutky konzoly.



6. Odmontujte 2 skrutky konzoly na pravom ráme a potom odstráňte 2 skrutky držiaka na ľavom ráme.

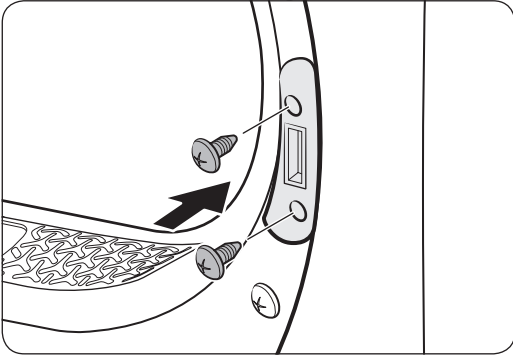


7. Vložte 2 odmontované skrutky konzoly do ľavého rámu, ako to ukazuje obrázok.
- Správnu polohu skrutiek nájdete znázornenú na obrázku vpravo.

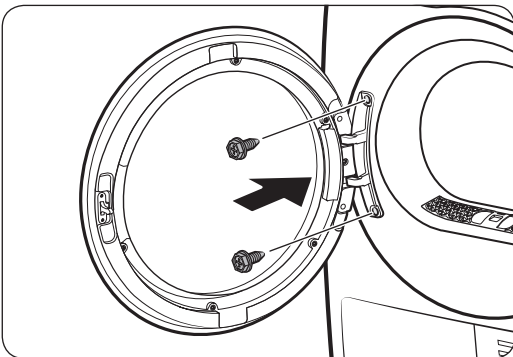


8. Odstráňte spodnú skrutku na ľavom ráme dvierok a potom ju vložte do príslušného otvoru na pravom ráme.

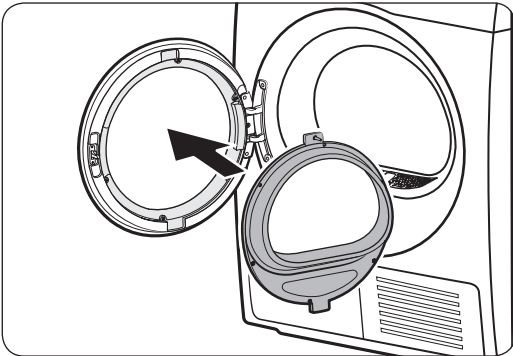




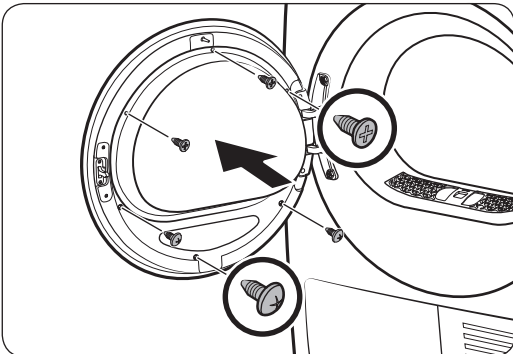
9. Vložte držiak páčky na pravý rám a potom utiahnite 2 skrutky držiaka.



10. Vložte pánt dverí do opačnej polohy rámu dvierok a potom utiahnite 2 skrutky.



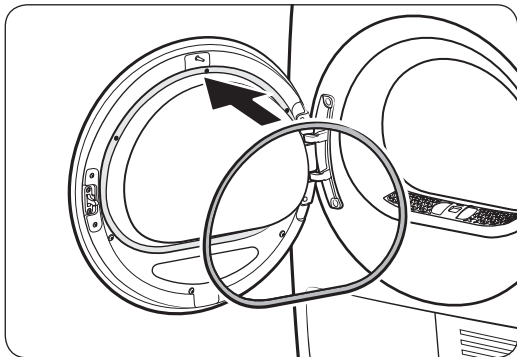
11. Vložte držiak vnútorného skla do krytu dvierok, ktorý bol nainštalovaný na ľavý rám.



12. Upevnite 3 skrutky držiaka v hornej časti. Potom upevnite 3 skrutky držiaka v spodnej časti.



Inštalácia



13. Upevnite tesnenie dverí k dverám.

POZNÁMKA

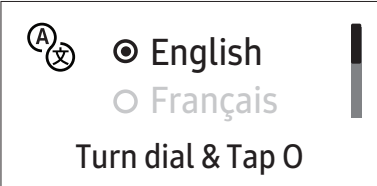

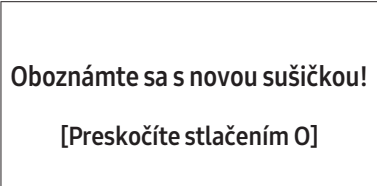
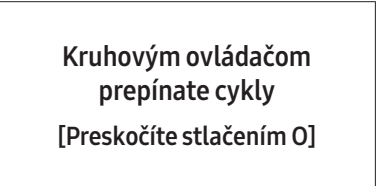
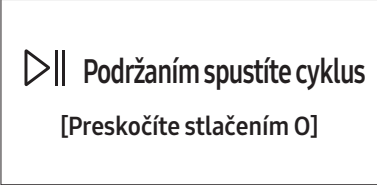

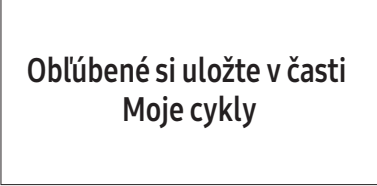
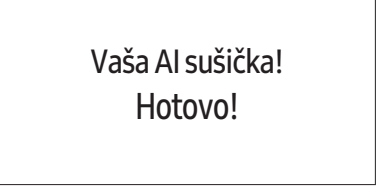
Ak chcete dvierka vrátiť do pôvodnej polohy, znova zopakujte postup. Upozorňujeme, že dvierka, pánty a ďalšie súčasti budú na opačnej strane, než je uvedené v týchto krokoch.



Skôr než začnete

Úvodné nastavenie

- Pri prvom zapnutí sušičky sa na obrazovke zobrazuje proces úvodného nastavenia. Dokončte ho podľa pokynov na obrazovke.
- Po dokončení úvodného nastavenia a spustení cyklu na viac než jednu minútu sa už úvodné nastavenie viac nebude zobrazovať.
- Úvodné nastavenie zahŕňa výber jazyka a stručný návod.
- Pri ťukaní na tlačidlo ťukajte priamo na ikonu.
- Súčasná prevádzka práčky a sušičky môže viesť k strate výkonu v závislosti od miesta ich inštalácie a stavu elektrického výkonu.

| 01 Výber jazyka | 02 Uvítacia obrazovka |
|---|--|
|  |  |
| 03 Návod | |
|  |  |
|  |  |
|  |  |



Skôr než začnete

Pokyny na sušenie

KROK 1 Triedenie

- Nevkladajte do sušičky súčasne hrubé a ľahké tkaniny.
- Tmavé odevy perte a sušte oddelene od tých svetlých.
- Nesušte vlnené textílie ani textílie zo skleneného vlákna, pokiaľ sa sušenie neodporúča na ich štítkoch.
- Nesušte textílie znečistené olejom, alkoholom, benzínom a podobne.
- Nesušte nevyprané textílie.
- Nesušte mokré textílie, ktoré po vypratí neprešli dôsledným odstreďovaním. Môže dôjsť k výskytu zápachu vnútri sušičky, prípadne k jej znefunkčneniu.
- Pri sušení detských ponožiek a iných malých a ľahkých odevov sa odporúča využívať sieťku na bielizeň.

KROK 2 Vyprázdňte vrecká a otočte ich naruby

- Pred sušením otočte tmavé odevy naruby. Predídete tým poškodeniu tkaniny v dôsledku trenia počas procesu sušenia. Zároveň ochránite vnútorné súčasti sušičky pred zmenou farebných vlastností a poškodením.
- Odevy s gombíkmi alebo aplikáciami pred sušením otočte naruby.

UPOZORNENIE

- Vyprázdňte vrecká. Kovové predmety, napr. mince, špendlíky a spony na oblečení, môžu poškodiť inú pranú bielizeň a bubon práčky.
- Pred sušením zložte všetky kovové predmety pripojené k tkaninám (zipsy, karabínky). Kovové predmety pripojené k tkaninám môžu poškodiť iné tkaniny, ako aj bubon.

KROK 3 Skontrolujte filter vlákien

Pred vloženíím odevov do sušičky sa presvedčte, že filter vlákien je vložený správnym spôsobom. Sušička bez neho nebude fungovať.

- Pred procesom sušenia vždy filter vlákien vyčistite. Ďalšie informácie o čistení si prečítajte v časti „**Filter vlákien**“ na strane **44**



KROK 4 Určenie kapacity várky

Sušičku neprepĺňajte. Ak je bubon preplnený, jeho obsah sa nemôže voľne prevracať, v dôsledku čoho sa bielizeň suší nerovnomerne a krčí sa.

- Do sušičky vkladajte len jednu várku bielizne.
- Na zvýšenie účinnosti sušenia pri sušení jedného alebo dvoch kusov tkanín pridajte do várky suchý uterák.
- Najlepšie výsledky dosiahnete, ak odevy pred vložením do sušičky rozmotáte. Zamotané odevy môžu znížiť účinnosť sušenia, prípadne spôsobiť otvorenie dvierok.

UPOZORNENIE

Odevy pridávajte alebo vyberajte zo sušičky so založeným filtrom vlákien. Ak filter nebude na svojom mieste, malé tkaniny môžu zapadnúť do otvoru filtra, čo by spôsobilo poruchu sušičky.

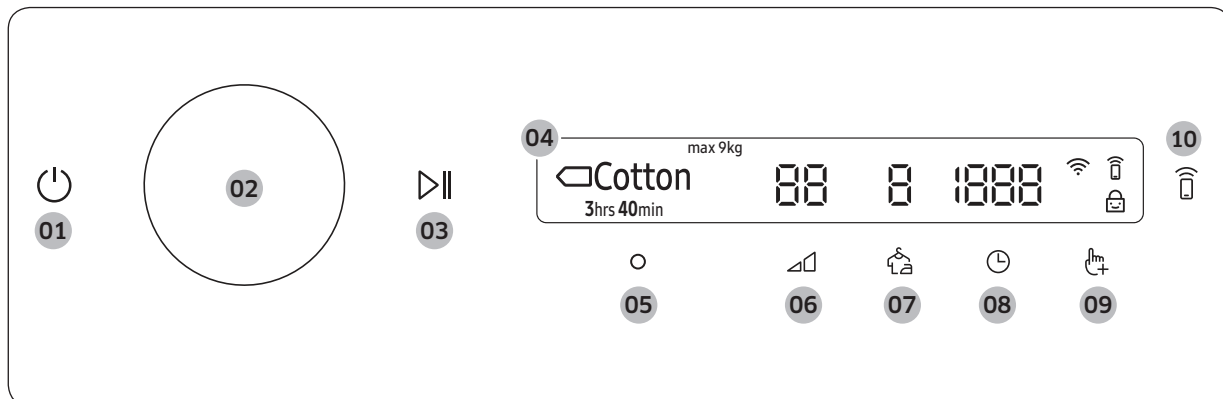
KROK 5 Po skončení sušenia

- Vyprázdňte nádrž na vodu, čím predídete únikom tekutiny. Ďalšie informácie o vyprázdňovaní nádrže na vodu nájdete uvedené v časti „**Vyprázdnenie nádrže na vodu**“ na strane **43**
- Ak sa na displeji zobrazí hlásenie „**Očistite tepelný výmenník**“, prečítajte si časť „**Tepelný výmenník**“ na strane **46** a vyčistite tepelný výmenník.
- Po skončení sušenia ponechajte dvierka sušičky a kryt tepelného výmenníka otvorené, vďaka čomu vnútro sušičky zostane hygienickejšie.





Funkcie

Ovládací panel






| | |
|---------------------------------------|--|
| <p>01 Napájanie </p> | <p>Stlačením zapnete/vypnete sušičku.</p> <ul style="list-style-type: none"> Ak ovládací panel nepoužijete 10 minút po zapnutí sušičky, spotrebič sa automaticky vypne. Sušička sa automaticky vypne po dokončení cyklu. <p>⚠ UPOZORNENIE</p> <p>Keď prebieha cyklus sušenia, neľukajte na tlačidlo , aby ste sušičku vypli. Najskôr pozastavte cyklus podržaním tlačidla , potom sušičku vypnite ťuknutím na .</p> |
| <p>02 Navigačný volič</p> | <p>Otáčaním navigačného voliča jedným alebo druhým smerom môžete prechádzať cez jednotlivé cykly a funkcie. Po otočení navigačného voliča sa na obrazovke zobrazí váš výber (napríklad cyklus, ďalšie funkcie a systémové funkcie).</p> |
| <p>03 Spustiť/Pozastaviť </p> | <p>Podržaním tlačidla spustíte alebo pozastavíte úkon práčky.</p> |
| <p>04 Displej</p> | <p>Na displeji sa zobrazí aktuálny cyklus, odhadovaný zostávajúci čas, možnosti cyklu a ďalšie užitočné alebo výstražné hlásenia.</p> |
| <p>05 OK </p> | <p>Ťuknutím potvrdíte výber funkcie alebo nastavenia.</p> |
| <p>06 Úroveň vysušenia </p> | <p>Ťuknutím zmeníte nastavenie úrovne sušenia vybraného cyklu. Môžete si vybrať medzi úrovňami 1 až 3, no dostupná úroveň závisí od vybraného cyklu.</p> <ul style="list-style-type: none"> 3: Vhodné pre veľké a hrubé tkaniny. 2: Štandardná úroveň sušenia. 1: Jemné sušenie odevov s cieľom ochrany tkaniny. Vhodné pre jemnú bielizeň alebo bielizeň, ktorú chcete nechať uschnúť prirodzene (zavesením alebo položením na sušiak). |
| <p>07 Jednoduché žehlenie </p> | <p>Ťuknutím aktivujete alebo deaktivujete funkciu Jednoduché žehlenie. Po aktivácii funkcie sa bude bubon po skončení cyklu sušenia prerušovanie otáčať, čím zabráni tvorbe záhybov.</p> |
| <p>08 Čas </p> | <p>Ťuknutím si môžete vybrať čas cyklu režimov Časované sušenie, Teplý vzduch alebo Studený vzduch. Čas sušenia možno nastaviť v rozsahu 20 až 240 minút. Dostupný čas sušenia závisí od vybraného cyklu.</p> |



| | |
|---|--|
| 09 Ďalšie funkcie  | <ul style="list-style-type: none"> • Ťuknutím prejdete do ponuky ďalších funkcií. • Ťuknutím na tlačidlo a jeho podržaním na 3 sekundy prejdete do ponuky systémových funkcií. |
| 10 Smart Control  | <p>Ťuknutím aktivujete/deaktivujete funkciu Smart Control.</p> <ul style="list-style-type: none"> • Keď je funkcia Smart Control zapnutá, môžete ovládať sušičku na diaľku pomocou aplikácie SmartThings v smartfóne. |

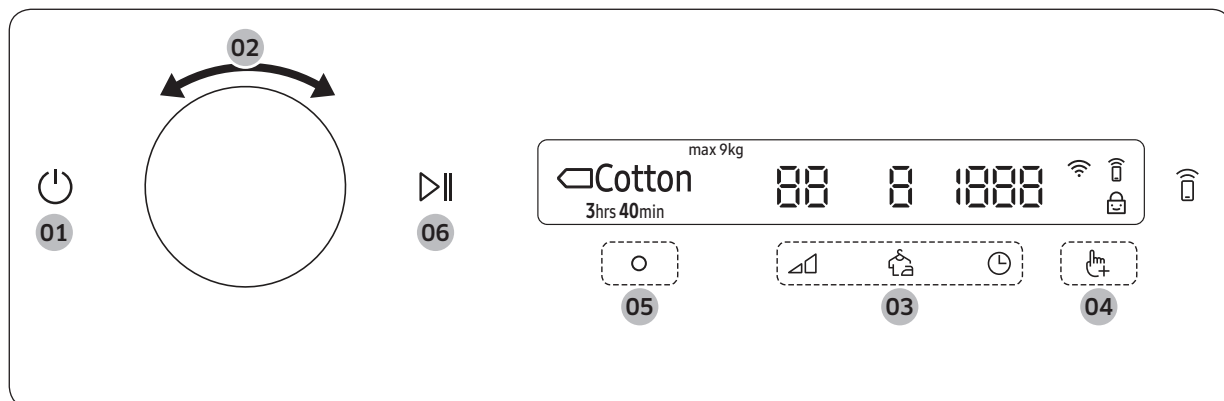
Popisy ikony

| | | |
|---|----------------------|--|
|  | Wi-Fi | Táto ikona signalizuje, že sušička je pripojená k Wi-Fi sieti. |
|  | Smart Control | Táto ikona signalizuje, že funkcia Smart Control je zapnutá. Ďalšie informácie o téme „ Smart Control “ nájdete na strane 38 . |
|  | Detský zámok | Táto ikona signalizuje, že funkcia Detský zámok je zapnutá. Ďalšie informácie o téme „ Detský zámok “ nájdete na strane 35 . |



Funkcie

Voľba a spustenie cyklu



1. Ťuknutím na zapnete sušičku.
2. Otočte **navigačným voličom** a zvolte požadovaný cyklus. Ďalšie informácie o téme „**Prehľad cyklov**“ nájdete na strane **31**.
3. Ťuknutím na alebo zmeňte predvolené nastavenia cyklu.
4. Ťuknite na a potom otočením **navigačného voliča** vyberte ďalšiu funkciu. Ďalšie informácie o téme „**Ďalšie funkcie**“ nájdete na strane **34**.
5. Ťuknutím na môžete zmeniť nastavenia vybranej ďalšej funkcie. Nie všetky cykly majú dostupné ďalšie funkcie.
6. Ťuknutím a podržaním tlačidla spustíte úkon. Po nastavení požadovaného cyklu sa na obrazovke zobrazí krátky popis cyklu, maximálne naplnenie a čas cyklu. Môžete tiež skontrolovať priebeh cyklu, zostávajúci čas cyklu a informačné kódy.




Prehľad cyklov

POZNÁMKA

Ďalšie cykly možno využívať po ich pridaní do zoznamu cyklov pomocou funkcie Moje cykly. Ďalšie informácie nájdete v časti „Moje cykly“ na strane 35.

Snímačové cykly sušenia


| Cyklus | Popis | Max. várka (kg) | |
|---|--|-----------------|--------|
| | | DV9*** | DV8*** |
|  Bavlna | Na odevy z bavlny, posteľnú bielizeň, obrusy, spodnú bielizeň, uteráky alebo košele. | 9,0 | 8,0 |
| Rýchle sušenie 35' | Na sušenie jemnej bielizne zo syntetickej bavlny alebo odevov, ktoré sa musia sušiť rýchlo. Predvolený čas sušenia je 35 minút. | 1,0 | |
| Extra rýchly | Na zmiešané várky, ktoré obsahujú bavlnené a syntetické tkaniny. • Len modely DV9*T82****/DV9*T72****/DV8*T72****. | 3,0 | |
| Mix | Na zmiešané várky, ktoré obsahujú bavlnené a syntetické tkaniny. | 9,0 | 8,0 |
| Syntetika | Na blúzky a košele vyrobené z polyesteru (Diolen, Trevira), polyamidu (perlon, nylón) alebo z iných podobných zmesí. | 4,5 | 4,0 |
| Jemná bielizeň | Na sušenie jemnej bielizne, ako je napr. spodná bielizeň. | 2,0 | |
| Uteráky | Použite na sušenie várok, ako sú napr. osušky a uteráky. | 4,0 | |
| Posteľná bielizeň | Na sušenie objemnejších kusov, ako sú napr. prikrývky, plachty, paplóny a periny. | 2,0 | |
| Košele | Používajte na rýchle vysušenie jedného odevu, napríklad košele. | 2,0 | |
| Hygiena | Slúži na dezinfekciu vlhkých a suchých odevov, tkanín a hračiek, čím sa eliminujú baktérie. • Len modely DV9*T82****/DV9*T72****/DV8*T72****/DV9*T62****/DV8*T62****. | 2,0 | |
| Vlna | Len na vlnu, ktorú je možné prať v práčke a sušiť v sušičke. Najlepšie výsledky sušenia dosiahnete, ak pred sušením odevy otočíte naruby. | 1,0 | |
| Športové oblečenie | Na lyžiarske oblečenie, oblečenie na hory a tiež na materiály, ako je napr. spandex, streč či mikrovlákno. Tento cyklus odporúčame použiť po vypratí bielizne v práčke pomocou cyklu Športové oblečenie . | 2,0 | |



Funkcie

| Cyklus | Popis | Max. várka (kg) | |
|-------------------|--|-----------------|--------|
| | | DV9*** | DV8*** |
| Tiché sušenie | <p>Na zmiešané várky, ktoré obsahujú bavlnené a syntetické tkaniny, a chcete ich ticho usušiť. Tento cyklus môžete použiť spolu s možnosťou Jednoduché žehlenie, takže môžete spustiť cyklus večer a ráno bude hotový.</p> <ul style="list-style-type: none"> • Len modely DV9*T82****. | 9,0 | 8,0 |
| Suché na žehlenie | Pri tomto cykle bude várka po skončení sušenia mierne vlhká, aby sa ľahšie žehlila. | 4,0 | |

Manuálne cykly sušenia

| Cyklus | Popis | Max. várka (kg) |
|------------------|---|-----------------|
| Časované sušenie | <p>Umožňuje nastaviť požadovaný čas sušenia.</p> <p>Otočte navigačným voličom a zvolte možnosť Časované sušenie. Následne ťukajte na ⊖ a zvolte si čas sušenia v rozmedzí od 20 do 240 minút. Opakovaným ťukaním na ⊖ si v tomto poradí vyberte možnosť časovača: 20 / 30 / 40 / 50 / 60 / 90 / 120 / 150 / 180 / 240.</p> <p> POZNÁMKA</p> <ul style="list-style-type: none"> • Aktuálny čas cyklu sa môže líšiť v závislosti od miery vysušenia várky. • Ak tento cyklus využijete na ďalšie sušenie po dokončení niektorého z cyklov snímačového sušenia (uvedené na strane 31), nastavte minimálny čas sušenia (20 minút). Nadmerné sušenie môže odevy poškodiť alebo zdeformovať. | - |
| Teplý vzduch | <p>Na drobné, predsušené odevy.</p> <p>Časovaný cyklus určený pre všetky typy tkanín okrem vlny a hodvábu. Sušenie oblečenia, ktoré je mierne vlhké alebo predsušené. Cyklus je taktiež vhodný na dodatočné vysušenie viacvrstvových a hrubých odevov, ktoré sa ťažko sušia.</p> <p>Otočte navigačným voličom a zvolte možnosť Teplý vzduch. Následne si ťuknutím zvolte čas sušenia v rozmedzí od 20 do 240 minút. Opakovaným ťukaním na ⊖ si v tomto poradí vyberte možnosť časovača: 20 / 30 / 40 / 50 / 60 / 90 / 120 / 150 / 180 / 240.</p> | - |
| Studený vzduch | <p>Všetky typy tkanín. Na osvieženie alebo prevzdušenie odevov, ktoré boli nosené len krátko.</p> <p>Otočte navigačným voličom a zvolte možnosť Studený vzduch. Následne si ťuknutím zvolte čas sušenia v rozmedzí od 20 do 240 minút. Opakovaným ťukaním na ⊖ si v tomto poradí vyberte možnosť časovača: 20 / 30 / 40 / 50 / 60 / 90 / 120 / 150 / 180 / 240.</p> | - |



Ostatné cykly

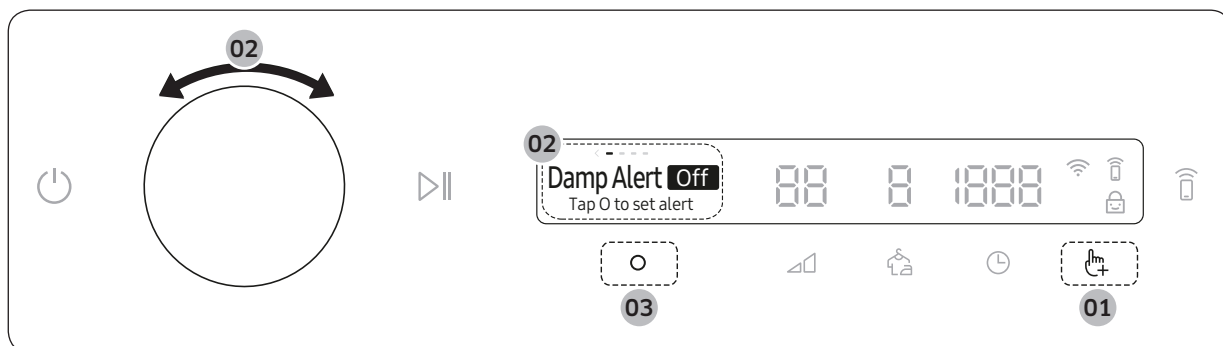
| Cyklus | Popis | Max. várka (kg) |
|--------------------|--|-----------------|
| Osvieženie vzduch. | Tento cyklus použite na dezinfekciu odevov. Zároveň im prinavráťte pocit sviežosti a čistoty. <ul style="list-style-type: none"><li data-bbox="387 457 1015 523">• Len modely DV9*T82****/DV9*T72****/DV8*T72****/DV9*T62****/DV8*T62****. | 1,0 |



Funkcie

Ďalšie funkcie

Používanie ďalších funkcií



1. Ťknite na .
2. Otočením **navigačného voliča** zvolte požadovanú ďalšiu funkciu.
3. Ťknutím na zmeňte nastavenia vybranej funkcie alebo ju spustíte.

POZNÁMKA

- Ak sa chcete vrátiť na hlavnú obrazovku, ťknite znova na alebo otočte **navigačným voličom**, vyberte pomocou neho možnosť **Späť** a ťknite na .
- Ak nie je vybraná funkcia podporovaná, zobrazí sa hlásenie „**Nepodporované**“ a tlačidlo sa neaktivuje.
- Keď vyberiete ďalšiu funkciu, prvých desať použitých sa zobrazí krátke hlásenie pomocníka.
- Ak s ovládacím panelom nebudete narábať 7 sekúnd po vstupe do ponuky ďalších funkcií, obrazovka sa vráti na hlavnú obrazovku.

Zavesiť vlhké

Táto funkcia vás upozorní, keď sú koše a iné odevy vyžadujúce si žehlenie dostatočne suché na to, aby ste tak mohli urobiť.

1. Vyberte cyklus a zmeňte jeho nastavenia podľa potreby.
 - Táto funkcia je dostupná len pre cykly Bavlna, Syntetika, Mix a Tiché sušenie s hodnotou Úroveň vysušenia nastavenou na 2 alebo 3.
2. Ťknite na .
3. Otočením **navigačným voličom** vyberte možnosť **Zavesiť vlhké**, potom ťknite na .
4. Ťknite a podržte stlačené tlačidlo .





Upozornenie počas sušenia:

1. Ťknutím a podržaním pozastavíte cyklus.
2. Otvorte dvierka a vyberte odevy, ktoré chcete žehliť.
3. Zatvorte dvierka a ťknutím a podržaním spustíte sušenie zostávajúcich odevov.



Moje cykly

Pridávajte alebo odoberajte cykly a vytvorte si tak osobný zoznam cyklov.






1. Ťuknite na .
2. Otočením **navigačného voliča** vyberte možnosť **Moje cykly** a potom ťuknite na .
 - Cyklus môžete upraviť a vytvoriť osobný cyklus, len keď sušička nie je v prevádzke.
3. Otočením **navigačného voliča** vyberte požadovaný cyklus.
4. Ťuknutím na  pridajte alebo odoberte vybraný cyklus.
 - Pridanie a odobratie cyklu sa uloží automaticky.
5. Po dokončení vytvárania možnosti Moje cykly sa ťuknutím na  vrátite na obrazovku cyklov.

POZNÁMKA


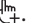
Cykly  Bavlna, Syntetika a Suché na žehlenie nemožno zo zoznamu cyklov odstrániť.





Odlož. koniec

Sušičku môžete nastaviť tak, aby automaticky dokončila sušenie neskôr, pričom si môžete vybrať oneskorenie od 1 do 24 hodín (v prírastkoch po 1 hodine). Zobrazená hodina ukazuje čas, kedy sa sušenie dokončí.


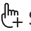
1. Vyberte cyklus a zmeňte jeho nastavenia podľa potreby.
2. Ťuknite na .
3. Otočením **navigačného voliča** vyberte možnosť **Odlož. koniec** a potom ťuknite na .
4. Otočením **navigačného voliča** vyberte požadovaný čas a ťuknite na .
5. Ťuknite a podržte stlačené tlačidlo .
 - Ak chcete zrušiť funkciu Odlož. koniec, ťuknutím na  reštartujte sušičku.

Detský zámok

Ak chcete zabrániť tomu, aby deti alebo bábätká náhodne spustili alebo nastavili sušičku, použite tlačidlo **Detský zámok**, ktoré uzamkne všetky tlačidlá s výnimkou tlačidiel  a .

1. Zatvorte dvierka.
2. Ťuknite na .
3. Otočením **navigačného voliča** vyberte možnosť **Detský zámok** a potom ťuknite na .
4. Ťuknutím na  vyberte **Zap.** alebo **Vyp.**.
 - Ikona **Detský zámok**  sa zapne, keď je funkcia zapnutá.
 - Funkciu Detský zámok nemôžete zapnúť pri otvorených dvierkach. Ak sa vám pri pokuse o aktiváciu funkcie Detský zámok zobrazí na displeji hlásenie „**Dvierka sú otvorené**“, zatvorte dvierka a skúste to znova.

POZNÁMKA

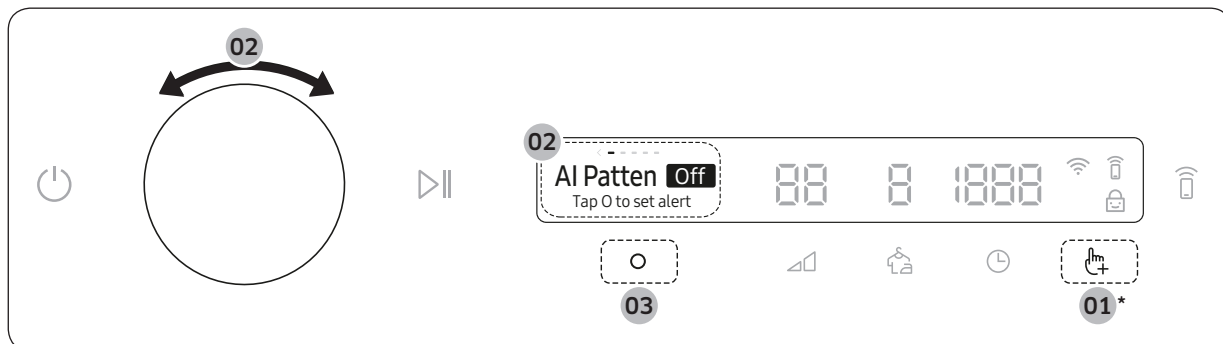
- Keď je funkcia Detský zámok zapnutá, všetky tlačidlá okrem tlačidiel  a  sú deaktivované.
- Ak ťuknete na tlačidlo pri aktivovanej funkcii Detský zámok, spustí sa výstražné hlásenie „**Detský zámok zap.**“.
- Ak dvierka otvoríte a zatvoríte pri aktívnej funkcii Detský zámok, spustí sa upozorňujúce hlásenie „**Otvorte dvere a pozrite sa dovnútra**“ a „**Detský zámok zap.**“.
- Ak chcete hlásenie zrušiť, vypnite Detský zámok alebo napájanie.



Funkcie

Systémové funkcie

Používanie systémových funkcií



* Podržte stlačené na 3 sekundy.

1. Ťuknite na tlačidlo a podržte ho stlačené 3 sekundy.
2. Otočením **navigačného voliča** vyberte požadovanú systémovú funkciu a ťuknite na .
3. Ťuknutím na zmeňte nastavenia vybranej funkcie alebo ju spustíte.

POZNÁMKA

- Ak sa chcete vrátiť na hlavnú obrazovku, ťuknite znova na alebo otočte **navigačným voličom**, vyberte pomocou neho možnosť **Späť** a ťuknite na .
- Ak s ovládacím panelom nebudete narábať 7 sekúnd po vstupe do ponuky systémových funkcií, obrazovka sa vráti na hlavnú obrazovku.

Model AI

Táto funkcia ukladá často používané cykly a nastavenia.

1. Ťuknite na tlačidlo a podržte ho stlačené 3 sekundy.
2. Otočením **navigačného voliča** vyberte možnosť **Model AI** a potom ťuknite na .
3. Ťuknutím si zvolte medzi možnosťami **Zap.** a **Vyp.**.
 - Predvolené nastavenie je **Zap.**. Nastavte túto funkciu na **Vyp.**, ak ju nechcete používať.
 - Po aktivácii funkcie si sušička zapamätá často používané cykly a ich nastavenia (Úroveň vysušenia , Čas) a uloží ich do často používaného poradia.
 - Keď funkciu vypnete, všetky uložené údaje sa vynulujú.

Upozornenie

Zvuky upozornení možno deaktivovať.

1. Ťuknite na tlačidlo a podržte ho stlačené 3 sekundy.
2. Otočením **navigačného voliča** vyberte možnosť **Upozornenie** a potom ťuknite na .
3. Ťuknutím na vyberte **Zap.** alebo **Vyp.**.
 - Predvolené nastavenie je **Zap.**.



POZNÁMKA

Nastavenie sa zachová aj po reštartovaní sušičky.




Wi-Fi

Rozhranie Wi-Fi sušičky možno zapnúť alebo vypnúť.

1. Ťuknite na tlačidlo  a podržte ho stlačené 3 sekundy.
2. Otočením **navigačného voliča** vyberte možnosť **Wi-Fi** a potom ťuknite na .
3. Ťuknutím na vyberte **Zap.** alebo **Vyp.**
 - Rozhranie Wi-Fi sušičky je v predvolenom výrobnom nastavení vypnuté. Automaticky sa však zapne pri prvom zapnutí. Následne sa uchová konečné nastavenie rozhrania Wi-Fi bez ohľadu na stav napájania sušičky.
 - Po zapnutí rozhrania Wi-Fi sušičky a pripojení k sieti sušička zostane pripojená k sieti aj po vypnutí napájania.
 - Ikona Wi-Fi  signalizuje, že sušička je pripojená k smerovaču prostredníctvom Wi-Fi pripojenia.


Jazyk

Môžete zmeniť jazyk systému.

1. Ťuknite na tlačidlo  a podržte ho stlačené 3 sekundy.
2. Otočením **navigačného voliča** vyberte možnosť **Jazyk** a potom ťuknite na .
3. Otočením **navigačného voliča** vyberte požadovaný jazyk a ťuknite na .

Továrenské nastav.

Sušičku môžete resetovať.

1. Ťuknite na tlačidlo  a podržte ho stlačené 3 sekundy.
2. Otočením **navigačného voliča** vyberte možnosť **Továrenské nastav.**, potom ťuknite na
 - Vaša sušička sa resetuje na továrenské nastavenia.






Funkcie

Špeciálne funkcie

Smart Control

Sušičku môžete pripojiť k aplikácii SmartThings a ovládať ju tak na diaľku.

Pripojenie sušičky



- Stiahnite si aplikáciu SmartThings do mobilného zariadenia a otvorte ju.
- Ťuknutím a podržaním  zapnete sušičku.
- Na sušičke podržte stlačené .
 - a. Sušička prejde do režimu prístupového bodu a pripojí sa k vášmu mobilnému zariadeniu.
 - b. Ťuknutím na  si overíte sušičku na svojom mobilnom zariadení.
 - c. Po skončení procesu overenia sa sušička úspešne pripojí k aplikácii. V aplikácii SmartThings je dostupné množstvo rôznych funkcií.

POZNÁMKA

- Ak sa vaša sušička nepripojí k aplikácii SmartThings, skúste to znova.
- Ak ste po pripojení sušičky pomocou aplikácie SmartThings zaznamenali problém s pripojením na internet, skontrolujte smerovač.
- Ak je Wi-Fi sieť zapnutá, ťuknutím na tlačidlo  a jeho podržaním na 3 sekundy prejdete do ponuky **Systémové funkcie**, kde zvolíte možnosť **Wi-Fi** a ťuknutím na  ju aktivujete.
- Zapnutie rozhrania Wi-Fi sušičky umožňuje pripojiť sušičku k aplikácii SmartThings v smartfóne bez ohľadu na to, či je sušička zapnutá. Ak je však rozhranie Wi-Fi sušičky vypnuté, sušička sa v aplikácii SmartThings zobrazuje ako nepripojená.
- Pred spustením funkcie Smart Control zatvorte dvierka.
- Ak sušičku použijete 20-krát bez toho, aby ste ju pripojili k SmartThings, pri ďalšom spustení sušičky sa na 3 sekundy zobrazí vyskakovacie okno informujúce o pripojení k Smart Control.
- Ak rozhranie Wi-Fi sušičky nie je pripojené k prístupovému bodu, rozhranie sa po vypnutí práčky vypne.

Stay Connect

Nastavte funkciu Stay Connect vo svojej aplikácii SmartThings. Sušička zostane pripojená k aplikácii, vďaka čomu ju budete môcť použiť aj vtedy, keď nebudete doma.

1. Ak zapnete funkciu Stay Connect v aplikácii SmartThings, sušička zostane po dokončení cyklu v pohotovostnom úspornom režime.
 - Funkcia Stay Connect zostane aktívna 24 hodín, ak zostanú dvierka zatvorené.
2. Keď je funkcia Stay Connect aktívna, na displeji sušičky svietia ikony Smart Control  a Wi-Fi .
3. Sušičku môžete pohodlne ovládať pomocou aplikácie SmartThings.

POZNÁMKA

Sušička sa prepne do pohotovostného úsporného režimu, keď je jej činnosť pozastavená. Platí aj v prípade, že je pripojená k aplikácii SmartThings.



SmartThings

Pripojenie Wi-Fi

Prejdite v smartfóne do časti **Settings (Nastavenia)**, zapnite bezdrôtové pripojenie a vyberte prístupový bod.

- Tento spotrebič podporuje protokoly Wi-Fi 2,4 GHz.

Prevzatie

Nájdite aplikáciu SmartThings v obchode s aplikáciami (Obchod Google Play, Apple App Store, Samsung Galaxy Apps) vyhľadáním výrazu „SmartThings“. Stiahnite aplikáciu do zariadenia a nainštalujte ju.

POZNÁMKA

Aplikácia sa môže zmeniť bez upozornenia s cieľom zlepšenia výkonu.

Okrem toho môže dôjsť k pozastaveniu budúcich aktualizácií aplikácie alebo funkcie v dôsledku skončenia použiteľnosti a z bezpečnostných dôvodov. Môže k tomu dôjsť aj v prípadoch, keď sú aktualizácie pre váš OS aktuálne podporované.

Príhlásenie

Najskôr sa musíte do aplikácie SmartThings prihlásiť pomocou účtu Samsung. Ak chcete vytvoriť nový účet Samsung, postupujte podľa pokynov v aplikácii. Na vytvorenie účtu nepotrebujete samostatnú aplikáciu.

POZNÁMKA

Ak už máte účet Samsung, prihláste sa doň. Registrovaný používateľ smartfónu Samsung sa prihlási automaticky.

Postup registrácie zariadenia v aplikácii SmartThings

1. Skontrolujte, či je smartfón pripojený k bezdrôtovej sieti. Ak nie, prejdite do časti **Settings (Nastavenia)**, zapnite bezdrôtové pripojenie a vyberte prístupový bod.
2. Otvorte v smartfóne aplikáciu **SmartThings**.
3. Ak sa zobrazí hlásenie A new device is found. (Našlo sa nové zariadenie.), vyberte možnosť **Add (Pridať)**.
4. Ak sa nezobrazí žiadna správa, zvolte možnosť **+** a vyberte práčku zo zoznamu dostupných zariadení. Ak váš spotrebič nie je uvedený, vyberte položky **Device Type (Typ zariadenia) > Specific Device Model (Konkrétny model zariadenia)** a pridajte spotrebič manuálne.
5. Zaregistrujte spotrebič do aplikácie SmartThings podľa nasledujúceho postupu.
 - a. Pridajte spotrebič do aplikácie SmartThings. Skontrolujte, či je spotrebič pripojený k aplikácii SmartThings.
 - b. Po dokončení registrácie sa spotrebič zobrazí v smartfóne.



Funkcie

Oznámenie o softvéri s licenciou open source

Softvér, ktorý tento produkt používa, obsahuje softvér s licenciou open source. Ak chcete získať kompletný príslušný zdrojový kód v období troch rokov od posledného dodania tohto produktu, kontaktujte náš tím podpory na adrese <http://opensource.samsung.com> (použite ponuku „Inquiry“ (Dopyt)).

Kompletný príslušný zdrojový kód je tiež možné získať na fyzickom médiu, ako je CD-ROM. Táto služba je spoplatnená minimálnym poplatkom.

Pomocou webovej adresy http://opensource.samsung.com/opensource/SMART_AT_051/seq/0 sa dostanete k informáciám o licencií open source súvisiacim s týmto produktom. Táto ponuka platí pre každého, komu boli dodané tieto informácie.



POZNÁMKA

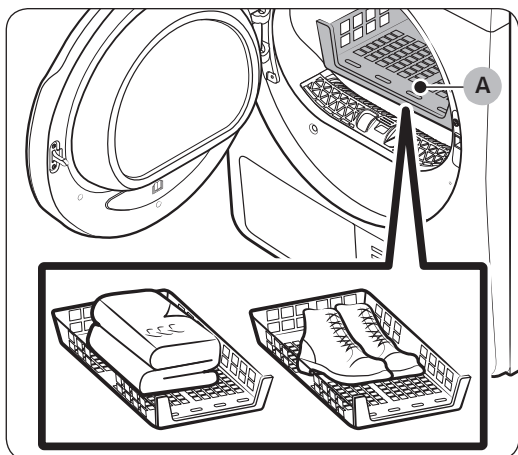
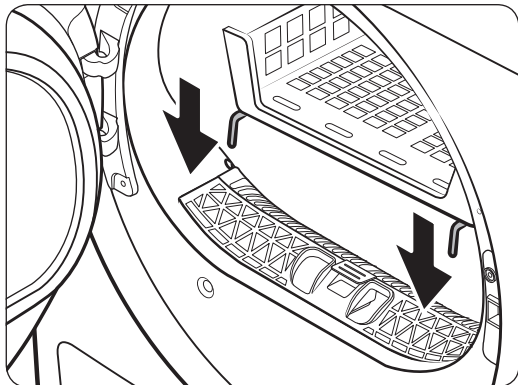
Spoločnosť Samsung týmto vyhlasuje, že toto rádiové zariadenie je v súlade so smernicou 2014/53/EÚ a s príslušnými štatutárnymi požiadavkami v Spojenom kráľovstve. Plné znenie európskeho vyhlásenia o zhode a vyhlásenia o zhode pre Spojené kráľovstvo je k dispozícii na nasledujúcej internetovej adrese: Oficiálne vyhlásenie o zhode nájdete na adrese <http://www.samsung.com>. Prejdite do sekcie Support (Podpora) > Úvodná stránka a zadajte názov modelu.

Maximálny výkon vysielateľa Wi-Fi: 20 dBm pri 2,412 GHz – 2,472 GHz






Používanie stojanu na sušenie (len vybrané modely)

Nastavte čas sušenia maximálne na 150 minút podľa vlhkosti a hmotnosti položiek, ktoré budete sušiť. Ak bielizeň sušíte pomocou stojanu na sušenie, odporúča sa použiť cyklus Časované sušenie.



A. Stojan na sušenie

1. Stojan na sušenie vložte do bubna tak, že predný okraj stojana zasuniete do otvorov v otvore dverok.
2. Položte jednotlivé kusy na stojan tak, aby bolo medzi nimi dost' miesta na prúdenie vzduchu. Ak sušíte odevy, poskladajte ich a položte na stojan. Ak sušíte obuv, položte ju tak, aby podrážky smerovali nadol.
3. Zatvorte dvierka a ťuknite na . Otočte **navigačným voličom** a zvolte možnosť **Časované sušenie**. Následne opakovane ťukajte na  a zvolte si čas sušenia.
4. Ťuknite a podržte stlačené tlačidlo .

Funkcie

Návrhy na sušenie

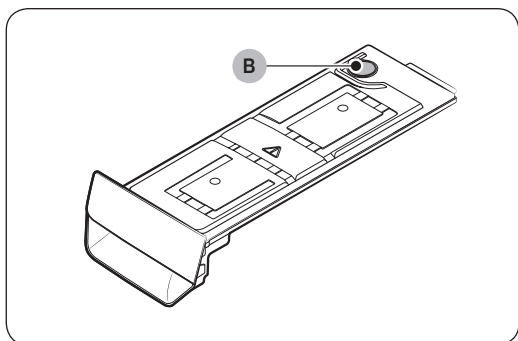
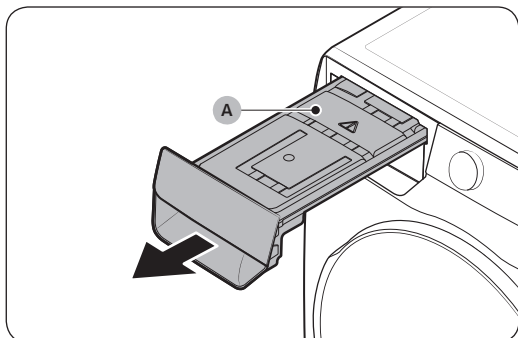
| Kusy oblečenia (max. 1,5 kg) | Popis |
|---|---|
| Svetre vhodné na pranie v práčke (poskladajte do vhodného tvaru a položte na stojan) | Keď sušíte bielizeň na stojane, odevy poskladajte a položte na stojan, aby sa nepokrčili. |
| Plyšové hračky (plnené bavlnenými alebo polyesterovými vláknami) | |
| Plyšové hračky (plnené penou alebo gumou) | |
| Vankúše z gumovej peny | |
| Tenisky | Ak chcete vysušiť športovú obuv, položte ju na stojan podrážkami smerom nadol. |

UPOZORNENIE

- Sušenie penovej gummy, plastov alebo gummy pri vysokej teplote môže poškodiť príslušné predmety alebo dokonca spôsobiť požiar.
- Použite stojan na sušenie, aby ste zabránili poškodeniu obuvi.

Vyprázdenie nádrže na vodu

Po každom použití vyprázdnite nádrž na vodu, čím predídete úniku tekutiny.



1. Nádrž na vodu (A) vyberte zo sušičky.

- Jednou rukou ťahajte za rukoväť nádrže na vodu, kým nebude spolovice vonku.
- Keď bude nádrž na vodu spolovice vonku, podprite jej spodnú časť druhou rukou a obomi rukami ju pomaly vytiahnite.

⚠ UPOZORNENIE

- Nádrž na vodu je ťažká. Obidvomi rukami pomaly vytiahnite nádrž na vodu, pričom ju udržiavajte v rovnomernej polohe.
 - Pri vyberaní nádrže na vodu postupujte opatrne. Je mimoriadne ťažká a v prípade pádu vás môže zraniť.
- ### 2. Vylejte vodu cez **odtokový otvor (B)** a vyčistite vnútro nádrže na vodu.
- Neutrálny čistiaci prostriedok zamiešajte do vlažnej vody. Cez **odtokový ventil (B)** naplňte nádrž na vodu zmesou a nechajte ju 30 minút pôsobiť. Následne nádrž vypláchnite čistou vodou a nechajte ju úplne vyschnúť.
- ### 3. Nádrž na vodu vráťte späť na svoje miesto.

📖 POZNÁMKA

Ak sa na sušičke zobrazí hlásenie „**Vyprázdnite nádrž**“ a zastaví sa počas sušenia, vyprázdnite nádrž a podržte stlačené tlačidlo ▷||. Hlásenie „**Vyprázdnite nádrž**“ zmizne a sušička bude pokračovať v sušení.



Údržba

Čistenie

⚠ VAROVANIE

- Sušičku nečistite priamym striekaním vody na sušičku.
- Sušičku nečistite benzénom, riedidlom, alkoholom ani acetónom. Mohli by ste tým spôsobiť zmenu farby, deformáciu, poškodenie, požiar alebo zásah elektrickým prúdom.
- Pred čistením sušičky nezabudnite odpojiť napájací kábel.

Exteriér

Čistite mäkkou vlhkou handričkou. Nepoužívajte abrazívne čistiace prostriedky. V blízkosti sušičky nepoužívajte ostré ani ťažké predmety, ani takéto predmety nekladte na sušičku. Prací prostriedok a bielizeň skladujte na stojane (predáva sa samostatne) alebo v samostatnom úložnom priestore.

Ovládací panel

Čistite mäkkou vlhkou handričkou. Nepoužívajte abrazívne čistiace prostriedky. Nesprejajte čistiace prostriedky priamo na panel. Akýkoľvek rozliaty prostriedok alebo kvapalinu okamžite zotrite z ovládacieho panela.

Bubon

Čistite ho pomocou vlhkej handričky s jemným neabrazívnym čistiacim prostriedkom vhodným na povrchy z nehrdzavejúcej ocele.

Zvyšky nečistôt utrite čistou, suchou handričkou.

Dvere

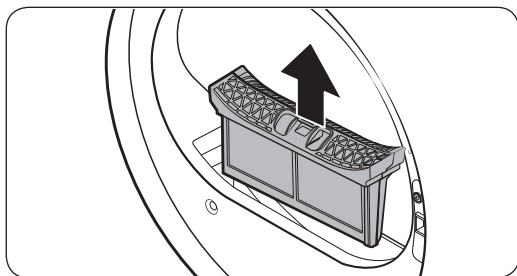
Cudzie látky môžu spôsobiť znečistenie alebo sa môžu hromadiť vnútri dvierok. Vnútornú časť dvierok čistite jemnou handričkou alebo kefou.

⚠ UPOZORNENIE

Neodpájajte gumové tesnenie dvierok.

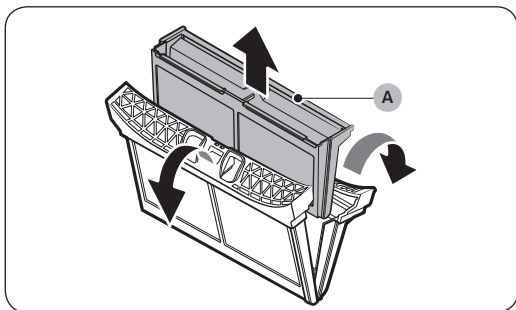
Filter vlákien

Filter vlákien vyčistíte po každom použití.

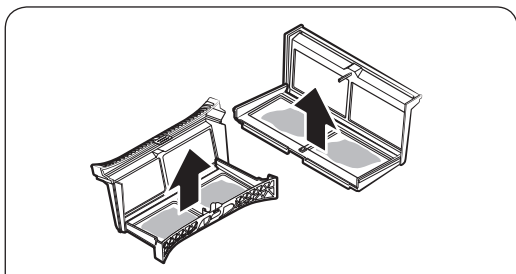


1. Otvorte dvierka sušičky, uchopte vrchnú časť filtra vlákien a potiahnutím ho vyberte.
 - Po vybratí filtra neskladajte gumové tesnenie.



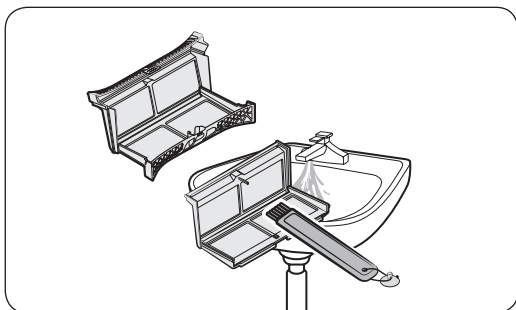
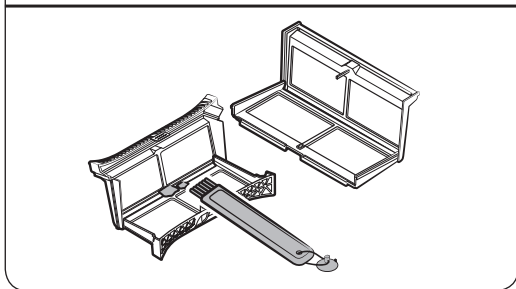


2. Otvorte vonkajší filter a vyberte **vnútorný filter (A)**.



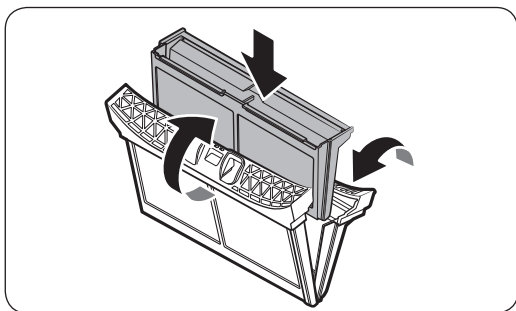
3. Roztiahnite vnútorný aj vonkajší filter.

4. Z oboch filtrov odstráňte vlákna a potom ich očistite pomocou čistiacej kefy.



POZNÁMKA

Ak chcete filtre dôkladne vyčistiť, očistite filtre pod tečúcou vodou a potom ich nechajte úplne vyschnúť.



5. Vložte vnútorný filter do vonkajšieho filtra a potom filter vlákien vráťte na miesto.

Údržba

⚠ UPOZORNENIE

- Filter vlákien vyčistite po každej várke. V opačnom prípade môže dôjsť k zníženiu výkonu sušenia.
- Ak je povrch filtra vlhký, pred použitím ho nechajte úplne vyschnúť.
 - Po vložení vlhkého filtra môže dôjsť k tvorbe plesní alebo zápachu, čoho výsledkom bude znížená úroveň sušenia.
- Pri čistení alebo demontáži filtra vlákien ním netraсте, ani naň neťukajte. Môžete tak poškodiť filter.
- Nedbanlivé otváranie vonkajších alebo vnútorných filtrov a nadmerná sila môžu spôsobiť ich poškodenie.

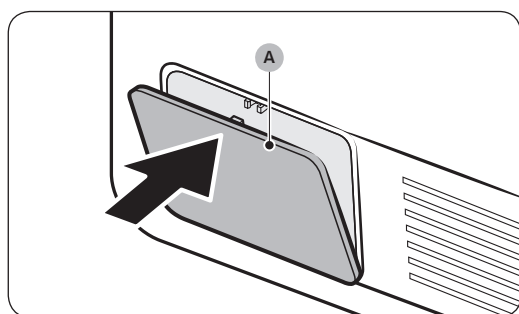
Tepelný výmenník

Keď nastane čas čistenia tepelného výmenníka, sušička vás upozorní zobrazením hlásenia „**Očistite tepelný výmenník**“.

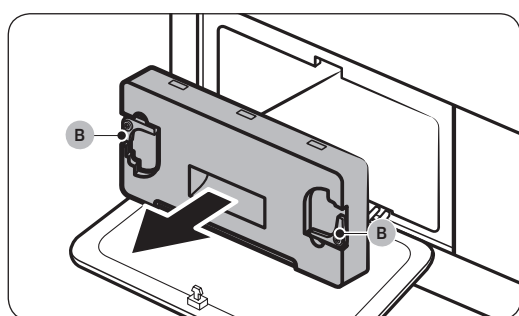
Znečistený tepelný výmenník bude mať nepriaznivý vplyv na výkon produktu, a preto je potrebné ho pravidelne čistiť.

📖 POZNÁMKA

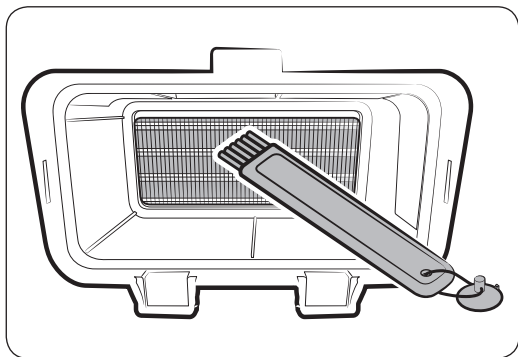
- V okolí tepelného výmenníka sa v dôsledku kondenzácie po teplotnom rozdieli môžu objavovať kvapky vody. Ide o bežný jav, ktorý sa nepovažuje za prejav netesnosti.
- Ak sušičku neplánujete používať dlhší čas, otvorte kryt tepelného výmenníka a nechajte ho vetrať.



1. Jemným zatlačením na vrchnú časť **vonkajšieho krytu (A)** ho otvorte.



2. Odblokujte **upevňovacie prvky (B)** vnútorného krytu a následne vnútorný kryt potiahnutím zložte.



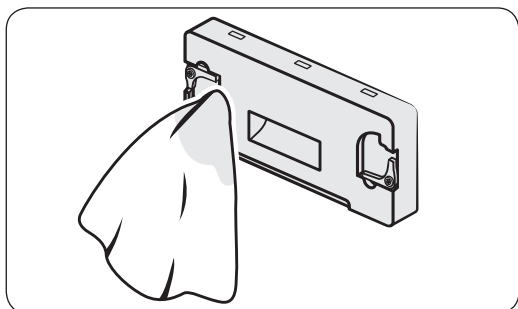
3. Použitím priloženej kefy očistite prach z tepelného výmenníka.
 - Po čistení kefou zvyšný prach utrite jemnou a navlhčenou handričkou.

⚠ UPOZORNENIE

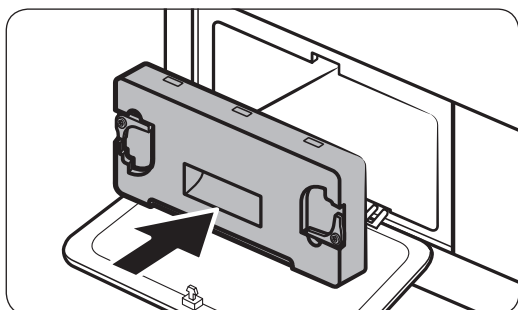
- Nedotýkajte sa ani nečistite tepelný výmenník holými rukami, aby ste sa neporanili alebo nepopáli.
- Pri čistení tepelného výmenníka dbajte na to, aby ste nepoškodili jeho rebrá.

📖 POZNÁMKA

Ak je tepelný výmenník úplne suchý, čo komplikuje jeho čistenie, nastriekajte naň trochu vody a vyčistite ho pomocou kefy.



4. Vnútorý kryt vyčistite jemnou, vlhkou handričkou.
 - Okolo vnútorného krytu sa môže usádzať vlhkosť alebo cudzie látky.



5. Vráťte vnútorný kryt na svoje miesto a zaistite upevňovacie prvky.
6. Zatvorte vonkajší kryt tepelného výmenníka.

📖 POZNÁMKA

- Po vyčistení tepelného výmenníka ťuknite na možnosť **O**, čím zrušíte upozorňujúce hlásenie. Hlásenie zostane aktívne až do jeho zrušenia.
- Ak bude výstraha pokračovať aj po zrušení hlásenia, odpojte a znova pripojte napájací kábel, prípadne odstráňte a znova založte vnútorný kryt tepelného výmenníka.



Riešenie problémov

Kontrolné body

Ak sa pri používaní sušičky stretnete s problémom, najskôr si pozrite tabuľku uvedenú nižšie a skúste postupovať podľa odporúčaní.

| Problém | Riešenie |
|--|--|
| Sušička sa nespúšťa. | <ul style="list-style-type: none"> • Uistite sa, že je sušička zapojená do elektrickej siete. • Uistite sa, že dvere sú poriadne zavreté. • Skontrolujte poistku alebo znova prepnite istič. • Ak ste počas cyklu otvorili dvierka, znova podržte stlačené ▷ . • Vyčistite filter. • Uistite sa, že nie je aktivovaná funkcia Detský zámok. |
| Sušička sa nezahrieva. | <ul style="list-style-type: none"> • Skontrolujte poistku alebo znova prepnite istič. • Skontrolujte filter vlákien a tepelný výmenník. V prípade potreby ich vyčistite. • Sušička môže byť vo vychladzovacej fáze cyklu. |
| Odevy sa nevysušili. | <p>Skontrolujte všetky body uvedené vyššie. Okrem toho:</p> <ul style="list-style-type: none"> • Sušičku nepreplňajte. Sušenie v preplnenej sušičke môže trvať dlhšie. • Ťažké tkaniny sušte oddelene od tých ľahkých. • Tkaniny sú príliš malé a vnútri bubna sa nemusia dostatočne rýchlo točiť. • Vyčistite filter. • Vyčistite tepelný výmenník. • Ak je pripojená odtoková hadica, presvedčte sa, že voda odteká správne. |
| Sušička je príliš hlučná. | <ul style="list-style-type: none"> • Skontrolujte, či v nej nie sú mince, gombíky, klince a iné predmety, ktoré okamžite vyberte. • Skontrolujte filter vlákien. Odstráňte všetky odevy zaseknuté vo vnútri filtra vlákien. • Uistite sa, že je sušička vo vodorovnej polohe a či pevne stojí na podlahe. • Sušička môže bzucháť v dôsledku rýchleho prúdenia vzduchu cez bubon a ventilátor. Je to normálny jav. |
| Odevy sa nevysušili rovnomerne. | <ul style="list-style-type: none"> • Švy, vrecká a ostatné hrubšie miesta na odevoch sa sušia ťažšie než ostatné časti. Je to normálny jav. • Oddel'te hrubé a ľahké odevy. |
| Zo sušičky sa šíri zápach. | <ul style="list-style-type: none"> • Vo vzduchu môže prúdiť zápach farieb, lakov, čistidiel a iných čistiacich prostriedkov. Tento vzduch sa môže dostať do sušičky. Ak si takýto zápach všimnete, sušičku pred používaním úplne vyvetrajte. • V prípade sušenia v uzatvorenej oblasti môže sušička spôsobiť zvýšenie okolitej teploty. Nezabúdajte otvoriť okno a oblasť vyvetrať. • Nepokúšajte sa sušiť vlhké odevy, ktoré ste dlhšiu dobu nechali v práčke alebo v sušičke. |
| Sušička sa vypne ešte pred vysušením odevov. | <ul style="list-style-type: none"> • Dávka je príliš malá. Vhod'te dnu pár ďalších vecí, napríklad uteráky, a sušenie spustite znova. |



| Problém | Riešenie |
|--|---|
| Odevy na sebe majú vlákna. | <ul style="list-style-type: none"> • Pred vložením odevov do sušičky sa vždy presvedčte, že je filter vlákien čistý. Pri sušení odevov, z ktorých sa uvoľňuje priveľké množstvo vlákien, môže byť nevyhnutné filter vyčistiť aj v strede cyklu. • Niektoré tkaniny (napr. biele uteráky) uvoľňujú väčšie množstvo vlákien, a preto by sa mali sušiť oddelene od tkanív, na ktoré sa tieto vlákna jednoducho zachytávajú (napr. čierne bavlnené nohavice). • Pred sušením skontrolujte vnútro vreciek a presvedčte sa, že sú prázdne. |
| Dochádza k zvýšeniu okolitej teploty okolo sušičky, prípadne je cítiť vlhký a zatuchnutý zápach. | <ul style="list-style-type: none"> • Sušičky s tepelným čerpadlom cirkulujú okolitý vzduch smerom dnu aj von zo sušičky, čím zabezpečujú ochladzovanie systému. Ak sa sušička používa v nedostatočne vetranej oblasti, môže dôjsť v závislosti od prevádzkových podmienok k zvýšeniu okolitej vlhkosti, čím môže vzniknúť vlhký a zatuchnutý zápach. Pri používaní sušičky zabezpečte dostatočné vetranie. |
| Voda sa nevypúšťa. | <ul style="list-style-type: none"> • Skontrolujte, či odtoková hadica nie je pokrútená alebo prelomená. Ak si takéto problémy všimnete, vyrovnajte ju a bezpečne pripojte k odtoku v podlahe. • Skontrolujte, či nie je odtoková hadica zamrznutá. V prípade, že je hadica zamrznutá, ponorte ju do vlažnej vody, aby sa vnútro hadice roztopilo a vypustilo. Opätovne pripojte hadicu a skontrolujte odtok. |

Ak problém pretrváva, kontaktujte servisné stredisko Samsung.



Riešenie problémov

Informačné kódy

Ak sušička nefunguje, na displeji sa môže zobraziť informačný kód. Podrobnosti nájdete v nasledujúcej tabuľke.

| Informačný kód | Význam | Riešenie |
|---|---|--|
| Dvierka sú otvorené | Používanie sušičky pri otvorených dvierkach | <ul style="list-style-type: none"> Zatvorte dvierka a začnite odznova. Ak problém pretrváva, kontaktujte servisné stredisko. Skontrolujte, či je funkcia Detský zámok aktívna. Ak je funkcia Detský zámok aktívna, môže sa vám toto hlásenie zobraziť dokonca aj v prípadoch, ak nie je sušička spustená. |
| Otvorte dvere a pozrite sa dovnútra (Detský zámok zap.) | Detský zámok je zapnutý. Otvorte dvierka a skontrolujte vnútro bubna. | <ul style="list-style-type: none"> Ak je funkcia Detský zámok aktívna, vypnite funkciu Detský zámok alebo napájanie. |
| Skontrolujte filter | Problém s filtrom vlákien | <ul style="list-style-type: none"> Skontrolujte zostavu filtra vlákien. Ak problém pretrváva, kontaktujte servisné stredisko. |
| Skont. dvierka tepelného výmenníka | Problém vnútorného krytu tepelného výmenníka | <ul style="list-style-type: none"> Skontrolujte zostavu vnútorného krytu tepelného výmenníka. Ak problém pretrváva, kontaktujte servisné stredisko. |
| Skontrolujte odtok / Vyprázdnite nádrž | Nefunkčný odtok Porucha odtokového čerpadla Zamrznutá odtoková hadica Plná nádrž na vodu | <ul style="list-style-type: none"> Uistite sa, že odtoková hadica nie je prehnutá alebo poškodená. Ak došlo k zamrznutiu hadice, oviňte ju uterákom namočeným v horúcej vode, čím dôjde k jej rozmrazeniu. Vyprázdnite nádrž na vodu, zapnite sušičku a začnite od začiatku. Ak problém pretrváva, kontaktujte servisné stredisko. |
| tC | Porucha snímača teploty vzduchu | <ul style="list-style-type: none"> Vyčistite filter vlákien alebo tepelný výmenník. Ak problém pretrváva, kontaktujte servisné stredisko. |
| tC5 | Porucha snímača teploty kompresora | <ul style="list-style-type: none"> Počkajte dve až tri minúty. Znova zapnite napájanie a začnite odznova. |
| 3C | Skontrolujte prevádzku motora. | <ul style="list-style-type: none"> Skúste znova spustiť cyklus. Ak problém pretrváva, kontaktujte servisné stredisko. |
| AC6 | Skontrolujte komunikáciu medzi hlavnou zostavou PBA a zostavou PBA invertora. | <ul style="list-style-type: none"> Skúste znova spustiť cyklus. Ak problém pretrváva, kontaktujte servisné stredisko. |
| HC | Prehriatie kompresora | <ul style="list-style-type: none"> Volajte servisnú službu. |

Ak sa niektorý informačný kód stále zobrazuje na obrazovke, kontaktujte miestne servisné stredisko Samsung.



Tabuľka starostlivosti o tkaniny

Nasledujúce symboly poskytujú pokyny na starostlivosť o odevy. Etikety na odevoch obsahujú symboly s pokynmi na sušenie, bielenie a žehlenie, prípadne chemické čistenie. Použitie symbolov zaručuje konzistenciu medzi výrobcami odevov v prípade domácich a dovezených výrobkov.

Dodržiavaním pokynov na etikete týkajúcej sa starostlivosti maximalizujete životnosť odevu a znížite problémy s práním.

Pranie

| | |
|--|--|
| | Pranie pri vysokej teplote 95 °C. |
| | Pranie farebného oblečenia pri 60 °C. |
| | Pranie farebného oblečenia pri 60 °C. (Pranie farebného oblečenia s označením „ľahká starostlivosť“) |
| | Pranie farebného oblečenia pri 40 °C. |
| | Mierne pranie pri 40 °C. |
| | Veľmi mierne pranie pri 40 °C. |
| | Jemné pranie pri 30 °C. |
| | Veľmi jemné pranie pri 30 °C. |
| | Veľmi mierne jemné pranie pri 30 °C. |
| | Ručné pranie. |
| | Neprať. |

POZNÁMKA

Čísla vo vaničke uvádzajú konkrétne teploty prania v stupňoch Celzia, ktoré sa nesmú prekročiť.

Bielenie

| | |
|--|-------------------------------------|
| | Je povolené akékoľvek bielidlo. |
| | Je povolené len kyslíkové bielidlo. |
| | Nebieliť. |

Sušenie





| | |
|--|--|
| | Sušenie v sušičke/sušenie pri teplote 80 °C pri bežnom procese sušenia. |
| | Sušenie v sušičke/sušenie pri teplote 60 °C pri miernom procese sušenia. |
| | Nesušiť v sušičke |
| | Sušenie na šnúre. |
| | Sušenie odkvapkaním na šnúre. |
| | Sušenie na rovnom povrchu. |
| | Sušiť odkvapkaním na rovnom povrchu. |
| | Sušenie na šnúre v tieni. |
| | Sušenie odkvapkaním na šnúre v tieni. |
| | Sušenie na rovnom povrchu v tieni. |
| | Sušenie odkvapkaním na rovnom povrchu v tieni. |

POZNÁMKA

- Bodky označujú úroveň sušenia sušičky.
- Čiary označujú typ a miesto sušenia.

Príloha



Žehlenie







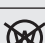
| | |
|---|--|
|  | Žehliť pri maximálnej teplote 200 °C. |
|  | Žehliť pri maximálnej teplote 150 °C. |
|  | Žehliť pri maximálnej teplote 110 °C. Venujte zvýšenú pozornosť pri použití naparovacích žehličiek (žehlite bez pary). |
|  | Nežehliť. |

POZNÁMKA

Bodky označujú teplotný rozsah žehlenia (regulačné, naparovacie, cestovné žehličky a žehliace prístroje).

Profesionálna starostlivosť

| | |
|---|--|
|  | Profesionálne chemické čistenie v tetrachlóretyléne alebo uhľovodíkoch (ťažké benzény) štandardným procesom. |
|  | Profesionálne chemické čistenie v tetrachlóretyléne alebo uhľovodíkoch (ťažké benzény) šetrným procesom. |

| | |
|---|--|
|  | Profesionálne chemické čistenie v uhľovodíkoch (ťažké benzény) štandardným procesom. |
|  | Profesionálne chemické čistenie v uhľovodíkoch (ťažké benzény) šetrným procesom. |
|  | Nečistiť chemicky. |
|  | Profesionálne mokré čistenie. |
|  | Jemné profesionálne mokré čistenie. |
|  | Veľmi jemné profesionálne mokré čistenie. |
|  | Nečistiť mokrým čistením. |

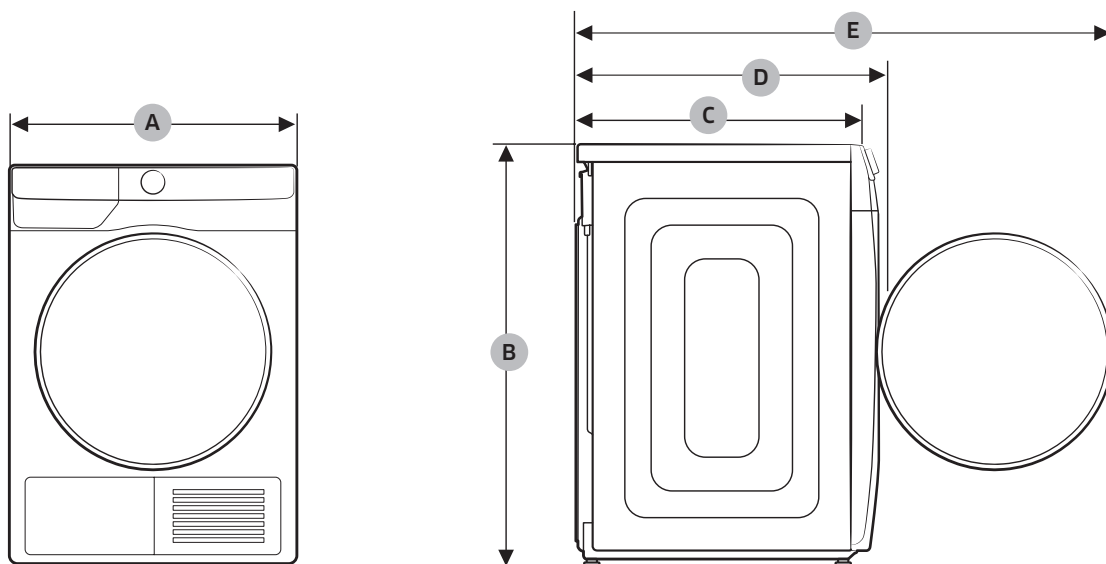
POZNÁMKA

- Písmená v kruhu označujú rozpúšťadlá (P, F) používané pri chemickom alebo mokrom čistení (W).
- Všeobecne čiara pod symbolom označuje jemnejšie zaobchádzanie (napr. Jemný cyklus pre slabo znečistený odev). Dvojité čiara označuje úroveň starostlivosti pri obzvlášť jemnom zaobchádzaní.

Ochrana životného prostredia

- Zariadenie je vyrobené z recyklovaných materiálov. Ak sa rozhodnete zariadenie zlikvidovať, dodržujte miestne nariadenia, týkajúce sa likvidácie odpadu. Odrežte napájací kábel, aby zariadenie nemohlo byť zapojené do elektrickej siete. Odstráňte dvere, aby v zariadení neuviazli zvieratá a deti.
- Obsahuje fluórované skleníkové plyny.
Hermeticky utesené vybavenie.
Plyny neuvolňujte do atmosféry.
Chladivo (typ): R-134a (GWP = 1430)
Chladivo (plnenie): 0,43 kg, 0,615 tCO_{2e}

Technické údaje



| TYP | | SUŠIČKA Z VKLADANÍM SPREDU | | |
|--|---------|----------------------------|-------------|---------|
| NÁZOV MODELU | | DV9*T7***** | DV9*T8***** | |
| | | DV8*T7***** | | |
| | | DV9*T6***** | | |
| | | DV8*T6***** | | |
| | | DV9*T5***** | | |
| | | DV8*T5***** | | |
| | | ROZMERY | | A |
| B | 850 mm | | | 850 mm |
| C | 600 mm | | | 600 mm |
| D | 650 mm | | | 660 mm |
| E | 1100 mm | | | 1110 mm |
| HMOTNOSŤ | | 50,0 kg | 54,0 kg | |
| POŽIADAVKY NA PRÍVOD ELEKTRICKEJ ENERGIE | | AC 220–240 V / 50 Hz | 780–800 W | |
| PRÍPUSTNÁ TEPLOTA | | 5–35 °C | | |

Kontaktne údaje

MÁTE OTÁZKY ALEBO KOMENTÁRE?

| KRAJINA | ZAVOLAJTE NÁM | ALEBO NÁS NAVŠTÍVTE ONLINE NA STRÁNKE |
|-----------------|--|--|
| UK | 0333 000 0333 | www.samsung.com/uk/support |
| IRELAND (EIRE) | 0818 717100 | www.samsung.com/ie/support |
| GERMANY | 06196 77 555 77 | www.samsung.com/de/support |
| FRANCE | 01 48 63 00 00 | www.samsung.com/fr/support |
| SPAIN | 91 175 00 15 | www.samsung.com/es/support |
| PORTUGAL | 808 207 267 | www.samsung.com/pt/support |
| LUXEMBURG | 261 03 710 | www.samsung.com/be_fr/support |
| NETHERLANDS | 088 90 90 100 | www.samsung.com/nl/support |
| BELGIUM | 02-201-24-18 | www.samsung.com/be/support (Dutch) www.samsung.com/be_fr/support (French) |
| NORWAY | 21629099 | www.samsung.com/no/support |
| DENMARK | 707 019 70 | www.samsung.com/dk/support |
| FINLAND | 030-6227 515 | www.samsung.com/fi/support |
| SWEDEN | 0771 726 786 | www.samsung.com/se/support |
| AUSTRIA | 0800 72 67 864 (0800-SAMSUNG) | www.samsung.com/at/support |
| SWITZERLAND | 0800 726 786 | www.samsung.com/ch/support (German) www.samsung.com/ch_fr/support (French) |
| HUNGARY | 0680SAMSUNG (0680-726-7864) | www.samsung.com/hu/support |
| CZECH | 800 - SAMSUNG (800-726786) | www.samsung.com/cz/support |
| SLOVAKIA | 0800 - SAMSUNG (0800-726 786) | www.samsung.com/sk/support |
| CROATIA | 072 726 786 | www.samsung.com/hr/support |
| BOSNIA | 055 233 999 | www.samsung.com/ba/support |
| North Macedonia | 023 207 777 | www.samsung.com/mk/support |
| MONTENEGRO | 020 405 888 | www.samsung.com/support |
| SLOVENIA | 080 697 267 (brezplačna številka) | www.samsung.com/si/support |
| SERBIA | 011 321 6899 | www.samsung.com/rs/support |
| Kosovo | 0800 10 10 1 | www.samsung.com/support |
| ALBANIA | 045 620 202 | www.samsung.com/al/support |
| BULGARIA | 0800 111 31 - Безплатен за всички оператори *3000 - Цена на един градски разговор или според тарифата на мобилният оператор 09:00 до 18:00 - Понеделник до Петък | www.samsung.com/bg/support |

| KRAJINA | ZAVOLAJTE NÁM | ALEBO NÁS NAVŠTÍVTE ONLINE NA STRÁNKE |
|-----------|---|---|
| ROMANIA | 0800872678 - Apel gratuit *8000 - Apel tarifat în rețea | www.samsung.com/ro/support |
| ITALIA | 800-SAMSUNG (800.7267864) | www.samsung.com/it/support |
| CYPRUS | 8009 4000 only from landline, toll free | www.samsung.com/gr/support |
| GREECE | 80111-SAMSUNG (80111 726 7864) only from land line (+30) 210 6897691 from mobile and land line | |
| POLAND | 801-172-678* lub +48 22 607-93-33* * (opłata według taryfy operatora) | http://www.samsung.com/pl/support/ |
| LITHUANIA | 8-800-77777 | www.samsung.com/lt/support |
| LATVIA | 8000-7267 | www.samsung.com/lv/support |
| ESTONIA | 800-7267 | www.samsung.com/ee/support |

SAMSUNG

