

ماكينة تصنع مكعبات الثلج



Inštrukcie na používanie



دليل التعليمات

## Bezpečnostné pokyny pre výrobník kociek ľadu

Pred použitím tohto spotrebiča si pozorne prečítajte nasledujúce bezpečnostné pokyny.

Bezpečnostné pokyny pre výrobcov kociek ľadu podľa normy

### POZOR:

- Pri umiestňovaní spotrebiča sa uistite, že napájací kábel nie je zachytený alebo poškodený.
  - Na zadnú stranu spotrebiča neumiestňujte viac prenosných zásuviek alebo prenosných napájacích zdrojov.
  - Používajte iba pitnú vodu bez prísad! Keď súpravy zostanú vo vodnom okruhu a kontaminujú spotrebič.
  - Vetracie otvory v kryte alebo vstavanej konštrukcii zariadenia udržiavajte bez prekážok.
  - Nepoškodzujte okruh chladiča.
  - V prípade prerušenia prevádzky: Na urýchlenie rozmrazovania nepoužívajte mechanické zariadenia ani iné prostriedky.
  - V tomto prístroji neskladujte výbušné látky, ako sú aerosólové plechovky s horľavým pohonom.
  - Toto zariadenie je určené na použitie v domácnosti a podobných aplikáciách, ako sú :
    - v kuchyniach pre zamestnancov v obchodoch, kanceláriách a iných pracovných prostrediach
    - na farmách a klientmi v hoteloch, motelloch a iných prostrediach obytného typu;
    - v prostredí typu nocľah s raňajkami;
    - Použitie na kempovanie.
- Nie je určený na použitie v stravovacích a podobných nemaloobchodných aplikáciách.

- Toto zariadenie nesmie byť vystavené dažďu.
- Ak je napájací kábel poškodený, musí ho vymeniť výrobca, jeho servisný pracovník alebo podobne kvalifikované osoby, aby sa predišlo nebezpečenstvu.
- Tento spotrebič môžu používať deti vo veku od 8 rokov  
 a osoby so zníženými fyzickými, zmyslovými alebo duševnými schopnosťami alebo s nedostatkom skúseností a vedomostí, ak boli pod dohľadom alebo dostali pokyny týkajúce sa bezpečného používania spotrebiča a chápu súvisiace riziká.
- Deti sa so spotrebičom nesmú hrať.
- Čistenie a údržbu používateľa nesmú vykonávať deti bez dozoru.

**POZORNOSŤ:**

Dodržujte pokyny uvedené v kapitole "Čistenie a údržba" v návode na použitie.

Likvidácia



**VAROVANIE**

Proti horľavým látkam



Chladivo a plyn prúdiace do izolácie sú horľavé. Spotrebič zlikvidujte iba v autorizovanom stredisku na likvidáciu odpadu.

- Nevystavujte ohňu.

## Všeobecné bezpečnostné pokyny

- Spotrebič je určený len na súkromné použitie a na určený účel. Toto zariadenie nie je vhodné na komerčné použitie.
- Nepoužívajte ho vonku. Chráňte ho pred zdrojmi tepla, slnečným žiarením, vlhkosťou (nikdy ho neponárajte do žiadnej kvapaliny) a ostrými hranami. Nepoužívajte prístroj s mokrymi rukami. Ak je spotrebič vlhký alebo mokrý, okamžite
- Spotrebič vždy vypnite a vytiahnite sieťový zástrčku zo zásuvky (vytiahnite zástrčku, nie kábel), keď sa spotrebič nepoužíva, pri pripájaní príslušenstva, pri čistení alebo v prípade poruchy.
- Nepoužívajte prístroj bez dozoru. Ak opustíte miestnosť, mali by ste spotrebič vždy vypnúť. Vytiahnite zástrčku zo zásuvky.
- Spotrebič vždy prepravujte a skladujte vodorovne.
- Spotrebič a sieťový kábel by sa mali pravidelne kontrolovať, či nevykazujú známky poškodenia súvisiaceho s vekom. Ak sa zistí poškodenie, zariadenie sa nesmie používať.
- Spotrebič neopravujte sami. Vždy kontaktujte autorizovaného technika.
- Používajte iba originálne príslušenstvo.
- Aby ste zaistili bezpečnosť svojich detí, uchovávajte všetky obaly (plastové vrecká, škatule, polystyrén atď.) mimo ich dosahu.

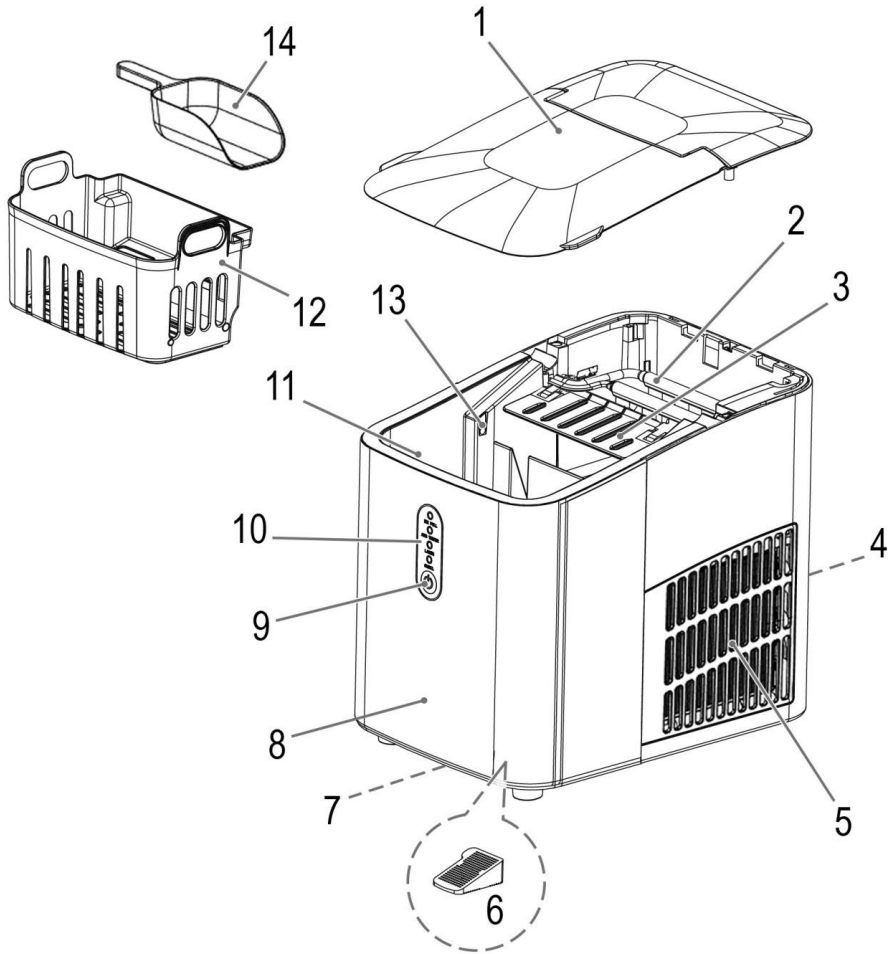


### VAROVANIE:

Nedovoľte, aby sa malé deti hrali s plastovou fóliou. Hrozí riziko udusenía!

## Prehľad komponentov

نظرة عامة على المكونات



## DÔLEŽITÝ:

### Najprv si prečítajte bezpečnostné pokyny.

#### Inštrukcie na používanie

Ďakujeme, že ste si vybrali náš produkt. Dúfame, že sa vám používanie spotrebiča bude páčiť.

Pred použitím tohto spotrebiča si pozorne prečítajte návod na obsluhu a bezpečnostné pokyny, ktoré sú priložené samostatne. Tieto dokumenty vrátane záručného listu, účtenky a ak je to možné, škatule s vnútorným obalom uchovávajte na bezpečnom mieste. Ak odovzdávate spotrebič tretej strane, vždy priložte všetky príslušné dokumenty.

Symboly v tomto návode na použitie

Dôležité informácie pre vašu bezpečnosť sú špeciálne označené. Aby ste predišli nehodám a poškodeniu spotrebiča, je nevyhnutné dodržiavať tieto pokyny:



#### VAROVANIE:

To vás varuje pred nebezpečenstvom pre vaše zdravie a varuje vás pred možnými rizikami zranenia.



#### POZORNOSŤ:

Týka sa to možných nebezpečenstiev pre spotrebič alebo iné predmety.

#### Obsah

Prehľad komponentov .....	
Vybalenie spotrebiča .....	
Prehľad komponentov/rozsah dodávky.....	
Upozornenia na používanie spotrebiča .....	
Poznámky k používaniu .....	
Miesto.....	
Elektrické pripojenie.....	
Pohotovostný režim (stav pripravenosti) .....	
Eco Save (režim úspory energie) .....	
Prerušenie prevádzky .....	
Kocky ľadu .....	
Čin .....	
Výroba kociek ľadu .....	
Prerušenie výroby kociek ľadu .....	
Kontrolka ICE FULL (nádobu na kocky ľadu plnú).....	
PRIDAŤ VODU svetlo (nedostatok vody) .....	
Ukončenie operácie.....	
Čistenie a údržba.....	
Čistiaci program .....	
Odtok zvyškovej vody .....	
Nádobu na kocky ľadu .....	
Filtračné sito .....	
Bývanie a interiér.....	

Skladovanie .....	
Riešenie problémov .....	
Hodnotenie .....	
Likvidácia .....	
Význam symbolu "odpadkový kôš" .....	

#### Vybalenie spotrebiča




#### POZORNOSŤ:

Pri vybalovaní spotrebiča a vyberaní obalu sa uistite, že spotrebič nie je naklonený o viac ako 45°, inak by mohlo dôjsť k poškodeniu chladiaceho kompresora.

1. Vyberte spotrebič z obalu.
2. Odstráňte všetok obalový materiál, ako je fólia, výplňový materiál, káblové zväzky a kartónové obaly. Odstráňte tiež pásku z nádrže na vodu, ktorá je prípevná na upevnenie pohyblivých častí.
3. Skontrolujte úplnosť rozsahu doručenia.
4. Ak je obsah balenia neúplný alebo ak poškodenie je možné zistiť, spotrebič nepoužívajte. Okamžite ho vráťte predajcovi.
5. Stále môže byť prach alebo zvyšky z výroby spotrebiča . Odporúčame čistiť spotrebič podľa popisu v časti "Čistenie a údržba".

#### Prehľad komponentov/ Rozsah dodávky

- 1 vrchnák
- 2 Mrzacia jednotka
- 3 Posuvník kociek ľadu
- 4 Prívod vzduchu
- 5 Výstup vzduchu
- 6 Filtračné sito
- 7 Odtokový otvor vody
- 8 Puzdro
- 9  Tlačidlo (zapnutie/vypnutie)
- 10 Svetla:
  - LAD plný (plná nádoba na kocky ľadu)
  - PRIDAŤE VODU (nedostatok vody)
  - LARGE (veľké kocky ľadu)
  - MALÝ (malé kocky ľadu)
- 11 Nádrž na vodu
- 12 Podnos na ľad
- 13 Snímač hladiny kocky ľadu v nádobe
- 14 Lopatka ľadu



## Upozornenia na používanie

### spotrebiča

#### VAROVANIE:

Spotrebič obsahuje chladivo izobután (R600a), zemný plyn s vysokou environmentálnou kompatibilitou, ktorý je horľavý. Pri preprave a inštalácii spotrebiča sa uistite, že spotrebič nespadne. Okruh chladiva by nemal byť poškodený.

Ak je okruh chladiaceho média poškodený:

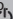
- Vyhýbajte sa otvorenému ohňu a zdrojom vznietenia za každú cenu.

 Odpojte sieť ovú zástrčku spotrebiča zo zásuvky.

- Vetrajte miestnosť, v ktorej je spotrebič umiestnený.

#### POZORNOSŤ:

- Pri prvom použití spotrebiča alebo po preprave dodržujte čakaciu dobu 2 hodiny, aby sa chladivo usadilo. V opačnom prípade dôjde k poškodeniu chladiaceho kompresora.

- Ak prerušíte výrobu kociek ľadu tlačidlom  pred opätovným zapnutím spotrebiča počkajte aspoň 3 minúty, aby ste predišli poškodeniu kompresora.

- Počas čistiaceho programu neodpájajte spotrebič od elektrickej siete!

- Nikdy nepoužívajte prístroj bez filtračného sitka!

#### Poznámky k používaniu

##### Miesto

- Umiestnite prístroj na stabilný, vodorovný, vodotesný a rovný povrch. Udržujte vzdialenosť najmenej 10 cm od stien alebo predmetov.
- Neumiestňujte spotrebič na alebo v bezprostrednej blízkosti zdrojov tepla, ako sú kachle, radiátory atď.

##### Elektrické pripojenie

- Skontrolujte, či sieťové napätie, ktoré chcete použiť, zodpovedá napätiu spotrebiča. Informácie nájdete na výkonnom štítku.

- Pripojte spotrebič iba k správne nainštalovanému uzemnenej zásuvke.

Pohotovostný režim (stav pripravenosti)

MALÉ svetlo bliká.

Eco Save (režim úspory energie)

Spotrebič sa vypne, keď je nádoba na kocky ľadu plná.

Profítujete zo zvýšenej bezpečnosti a nižšej spotreby energie.

##### Prerušenie prevádzky

Po prerušení z dôvodu nedostatku vody, plnej nádoby na kocky ľadu, manuálneho zastavenia alebo výpadku prúdu,

##### Kocky ľadu

- Môžete si vybrať z dvoch veľkostí:

- MALÉ (malé)
- LARGE (veľký)

- Kocky ľadu z prvého výrobného cyklu by sa nemali používať z hygienických dôvodov.
- Najlepšie výsledky sa dosahujú pri teplote vody medzi 7 °C a 20 °C a teplote okolia medzi 16 °C a 25 °C.

- V závislosti od teploty vody a teploty okolia Prvé kocky ľadu sú menšie. Až v nasledujúcich cykloch sa kocky ľadu zväčšujú.
- V dôsledku rýchleho zmrazenia môžu kocky ľadu vyzerat "mliečne". Toto je vzduch zachytený vo vode. To nemá vplyv na kvalitu kociek ľadu.
- Ak chcete kocky ľadu s jasným vzhľadom, použite pitnú vodu, ktorá bola predtým varená a ochladená.

## Čin

Pri prvom použití spotrebiča alebo ak sa spotrebič dlhší čas nepoužíval, vyčistite ho podľa popisu v kapitole "Čistenie a údržba". Použite čistiaci program spotrebiča.

##### Výroba kociek ľadu

1. Uistite sa, že odtokový otvor vody v spodnej časti spotrebiča je pevne uzavretý.
2. Otvorte veko a vyberte zásobník na kocky ľadu.
3. Na dne nádrže na vodu je filter. Robiť Uistite sa, že je pevne vložený.
4. V nádrži na vodu pod značkou MAX je šípka. Naplňte cca 1 liter čerstvej vody do nádrčky na vodu, maximálne pod šípkou (minimálne množstvo: 500 ml). K Pri výrobe kociek ľadu používajte iba pitnú vodu.
5. Znova vložte nádobu na kocky ľadu a zatvorte veko.
6. Zasuňte sieť ovú zástrčku do zásuvky.
7. Jedenkrát stlačte tlačidlo. Kontrolky LARGE a SMALL sa striedajú Blesk. Spotrebič je v režime výberu veľkosti kocky ľadu.
8. Keď sa rozsvieti požadované svetlo veľkosti tehál Po opätovnom zapnutí sa kompresor spustí s oneskorením 3 minúty.



Ľad, znova stlačte tlačidlo. Zapne sa kompresor. Začína sa výroba kociek ľadu.

- Pri výrobe kociek ľadu nechajte veko zatvorené.
- Jeden cyklus výroby kociek ľadu trvá 8 až 10 minút.

Prerušenie výroby kociek ľadu

Stlačením tlačidla prestanete vyrábať kocky ľadu. MALÉ svetlo

bliká.

- Ak sa prevádzka preruší ručne, do nádrže na vodu sa vráti nepotrebná voda. Až potom sa spotrebič vypne. Polohotové kocky ľadu zostávajú prilepené na chladiacich tyčičiach. Akonáhle sa trochu rozmrazia, oddelia sa a odpadnú.

- Upozorňujeme, že ľadové triesky sa môžu tvoriť a blokovať skličko kocky ľadu. V tomto prípade po Zapnutie pohybuje mechanizmom tam a späť, kým sa znova neuvolní.
  - Ak chcete drvený ľad odstrániť sami, najskôr vyberte sieť ovú zástrčku zo zásuvky.
- Ak chcete pokračovať v operácii, zaznamenajte si čakaciu dobu najmenej 3 minúty.
- Veľkosť kociek ľadu môžete zmeniť, keď je kompresor vypnutý.

#### Kontrolka ICE FULL

Akonáhle je nádoba na kocky ľadu plná, výroba sa zastaví. Rozsvieti sa kontrolka ICE FULL. Kompresor sa vypne.

1. Vyberte kocky ľadu. V prípade potreby použite priložené naberačku ľadu. Pri vyberaní nádoby na kocky ľadu časť vody kvapká cez otvory na dne.
2. Keď zhasne svetlo ICE FULL, výroba kociek ľadu sa po chvíli automaticky obnoví.

5.

#### PRIDAŤ VODU svetlo (nedostatok vody)

Kontrolka indikuje, že v nádrži na vodu nie je dostatok vody. Výroba kociek ľadu sa automaticky preruší.

1. Otvorte veko.
2. Vyprázdnite nádobu na kocky ľadu.
3. Doplňte pitnou vodou, ako je opísané v časti "Výroba kociek ľadu". Keďže v spotrebiči môže byť stále zvyšková voda, dodržujte značku MAX na nádržeke na vodu.
4. Vložte vedro s ľadom späť dovnútra a zatvorte veko.
5. Tlač. Indikátor PRIDAŤ VODU zhasne. Spotrebič je opäť v pohotovostnom režime. Môžete pokračovať v operácii.

#### Ukončenie operácie

1. Stlačením tlačidla prestanete vyrábať kocky ľadu. MALÉ svetlo bliká.
2. Vytiahnite sieť ovú zástrčku zo zásuvky.
3. Vyberte podnos na kocky ľadu.
4. Zvyšnú vodu vypustite podľa popisu v časti "Čistenie a údržba".

Nechajte veko spotrebiča otvorené, aby ste zabránili plesniam. Môžu vzniknúť kultúry alebo baktérie.

## Čistenie a údržba



### VAROVANI

E:

- Pred údržbou a čistením spotrebič vypnite. Vytiahnite sieť ovú zástrčku zo zásuvky.

- **Pri čistení nikdy neponárajte prístroj do vody. By mohli spôsobiť úraz elektrickým prúdom alebo požiar.**

#### POZORNOSŤ:

- Nepoužívajte drôtenú kefu ani iné abrazívne predmety.
- Nepoužívajte drsné alebo abrazívne čistiace prostriedky.
- Nepoužívajte chemikálie, kyseliny, benzín ani olej.

#### Čistiaci program

Týmto programom sa vodný systém niekoľkokrát prepláchne. Proces trvá asi 5 minút.

Dôležitý! Počas čistiaceho programu by nemal byť spotrebič odpojený od elektrickej siete.

1. V nádrži na vodu pod značkou MAX je šípka. Naplňte cca 1 liter sladkej vody do nádrže na vodu, nie viac ako pod šípkou.
2. Keď je spotrebič v pohotovostnom režime, stlačte a podržte tlačidlo približne 2 sekundy. Spotrebič sa spustí

čistiaci program. Striedavo blikajú štyri kontrolky.

3. Po dokončení čistiaceho programu sa spotrebič automaticky prepne do pohotovostného režimu.
4. Vypustite vodu zo spotrebiča. Vodu zlikvidujte.

#### Odtok zvyškovej vody

Zvyškovú vodu vypustite po každom použití spotrebiča alebo na konci dňa.

1. Umiestnite spotrebič na okraj stola. Držte miskú pod odtokovým otvorom vody.
2. Vytiahnite zástrčku v spodnej časti.
3. Po odtečení zvyškovej vody vložte zátku späť do otvoru.



## Nádoba na kocky ľadu

Vyberte podnos na kocky ľadu. Vyčistite ho v teplej vode s trochu tekutiny na ručné umývanie riadu. Opláchnite čistou vodou.

## Filtračné sito

Sito filtra čistite v pravidelných intervaloch, aby ste odstránili usadeniny vodného kameňa.

1. Vytiahnite filtračné sito zo spodnej časti nádrže na vodu.
2. Sito filtra opláchnite pod tečúcou vodou. Môžete použiť Nylonová kefa na pomoc.
3. Filtračné sito vložte späť na kóľky na dne nádrže na vodu.



### POZORNOSŤ:

Nikdy nepoužívajte zariadenie bez filtračného sita!

## Bývanie a interiér

- Kryt a vnútro spotrebiča vyčistite vlhkou handričkou. Uistite sa, že sa do vstupných a výstupných otvorov vzduchu nedostane žiadna vlhkosť .
- Použite zriedený roztok octu a vody.
- Vnútro spotrebiča utrite dosucha.

## Skladovanie

- Pred zatvorením veka a uložením spotrebiča nechajte vnútro spotrebiča úplne vyschnúť.
- Odporúčame spotrebič skladovať v pôvodnom obale, ak ho neplánujete dlhodobou používať .
- Spotrebič vždy skladujte mimo dosahu detí na dobre vetranom a suchom mieste.

Riešenie problémov		
Problém	Možná príčina	Pomoc
Spotrebič nemá žiadnu funkciu.	Spotrebič nemá napájanie.	Skontrolujte zásuvku s iným spotrebičom.
		Zasuňte sieť ovú zástrčku správne.
Kompresor vydáva abnormálne zvuky.	Spotrebič je chybný.	Skontrolujte domácu poistku.
		Kontaktujte náš servis alebo špecialistu.
Rozsvieti sa kontrolka ADD WATER.	Nedostatok vody.	Vypnite spotrebič a skontrolujte sieťové napätie. ↷
Rozsvieti sa kontrolka ICE FULL.	Nádoba na kocky ľadu je plná.	Doplňte vodou, ako je opísané v kapitole "Prevádzka" "Výroba kociek ľadu".
Kocky ľadu sú príliš malé. Teplota okolia je príliš vysoká. Premiestnite spotrebič na chladnejšie miesto. Zabezpečte primeranú cirkuláciu vzduchu okolo spotrebiča.	Teplota vody je príliš vysoká.	↻
		Prestaňte vyrábať kocky ľadu. Vypustite trochu vody a doplňte studenou vodou (max. 20 ° C).
Kocky ľadu sú príliš veľké a zlepujú sa.	Nesprávne zvolená veľkosť kocky ľadu.	Pomocou tlačidla vyberte veľkosť LARGE, keď je spotrebič v režime výberu veľkosti kocky ľadu.
		Menšie kocky ľadu sú normálne pre prvých niekoľko cyklov.
Nádoba na kocky ľadu je plná,	Teplota vody alebo teplota okolia je príliš nízka.	Prestaňte vyrábať kocky ľadu. Vypustite trochu vody a doplňte vlažnou vodou (max. 35°C).
	Senzor pre "nádobu na kocky ľadu" je	Kontaktujte náš servis alebo špecialistu.

ale kontrolka ICE FULL sa nerozsvieti. plný" je poškodený.

Spotrebič funguje, ale nevyrába kocky ľadu.

Zablokovanie alebo únik v potrubí chladiva.

Kontaktujte náš servis alebo špecialistu.

Kompresor je poškodený.  
Motor ventilátora je chybný.



## Hodnotenie

Model:..... EWB 3798  
Kŕmiť:..... 220 - 240 V ~ , 50 Hz  
Spotreba energie: ..... 120W  
Výroba kociek ľadu:..... 8-10kg/24hod  
Kapacita nádoby na vodu: .....Cca. 1 liter  
Chladivo:.....R600A/14g  
Izolačný fúkací plyn:.....C5 H10 (cyklopentán)  
Klimatická trieda:.....SN/N  
Trieda ochrany:..... I  
Čistá hmotnosť:.....Približne 6,5 kg

Právo na technické a dizajnové zmeny počas neustáleho vývoja produktu zostáva vyhradené.

Toto zariadenie bolo testované podľa všetkých platných, aktuálnych smerníc CE a vyrobené podľa najnovších bezpečnostných predpisov.

## Likvidácia



Význam symbolu "Smetný kôš"

Chráňte naše životné prostredie: nevyhadzujte elektrické zariadenia s domovým odpadom.

Akékoľvek elektrické zariadenie, ktoré sa už nebude používať, vráťte na zberné miesta určené na jeho likvidáciu.

Pomáha to predchádzať potenciálnym vplyvom nesprávnej likvidácie na životné prostredie a ľudské zdravie.

Prispeje to k recyklácii a iným formám opätovného použitia elektrických a elektronických zariadení.

Ak potrebujete informácie o tom, kde je možné zariadenie zlikvidovať, kontaktujte miestny orgán. Váš predajca a dodávateľ sú tiež povinní bezplatne prevziať starý spotrebič.

