

Robotický vysavač



BEZPEČNOSTNÍ OPATŘENÍ TÝKAJÍCÍ SE VÝROBKU

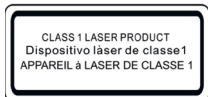


Před používáním tohoto výrobku si pečlivě přečtěte celý obsah tohoto návodu k obsluze. Namontujte příslušně zařízení a tento návod řádně uschovejte pro pozdější použití. Ke snížení nebezpečí požáru, úrazu elektrickým proudem a jiných zranění dodržujte při manipulaci s výrobkem následující požadavky:

- Tento spotřebič není určen k používání osobami (včetně dětí) s omezenými fyzickými, smyslovými nebo duševními schopnostmi, nebo bez patřičných zkušeností a znalostí, pokud jim nebyl poskytnut dohled nebo pokyny ohledně bezpečného používání spotřebiče osobou zodpovědnou za jejich bezpečnost. Děti musí být pod dohledem, aby bylo zajištěno, že si se spotřebičem nebudou hrát.
- V Evropě smí tento spotřebič používat děti od 8 let a starší, osoby s omezenými fyzickými, smyslovými nebo duševními schopnostmi nebo nedostatkem zkušeností a vědomostí, pokud jsou pod dohledem nebo pokud byly poučeny o bezpečném používání spotřebiče a porozuměly nebezpečím spojeným s jeho používáním. Čištění a uživatelskou údržbu nesmí provádět děti bez dozoru. Děti si se spotřebičem nesmí hrát.
- Nevysávejte předměty nebo látky s vysokou teplotou (neuhášené nedopalky cigaret, zápalky, horký popel atd.), superjemné látky (jako je vápno, cement, piliny, sádra, popel a toner), velké ostré úlomky (fyzicky neohraničené hmoty jako sklo).
- Není třeba žádný krok ke změně výrobku z 50 na 60 Hz – výrobek se dokáže sám přizpůsobit jak pro 50 Hz, tak pro 60 Hz.
- Pokud je přívodní kabel poškozen, musí jej vyměnit výrobce, autorizovaný servis nebo jiná kvalifikovaná osoba, aby se předešlo možnému nebezpečí.
- K nabíjení používejte nabíjecí základnu CS-RE5-CB, která je v nabídce společnosti EZVIZ.
- **VAROVÁNÍ:** Ke snížení nebezpečí úrazu elektrickým proudem: Nepoužívejte spotřebič venku nebo na vlhkých površích ani v komerčních nebo průmyslových prostředích.

- **VAROVÁNÍ:** Ke snížení nebezpečí úrazu elektrickým proudem: Používejte pouze ve vnitřních prostorech.

- **VAROVÁNÍ:** Ke snížení nebezpečí úrazu elektrickým proudem: Před prováděním servisu spotřebič odpojte.



- Je-li zařízení v provozu, nedívejte se přímo do optického rozhraní.
- Laser třídy 1, výstup 1,5 mW, vlnová délka 760–810 nm, IEC 60825-1:2014.
- Tento výrobek obsahuje laser s laserem třídy 1, který je za rozumně předvídatelných okolností bezpečný.
- **UPOZORNĚNÍ:** Svévolné pozměnění funkce nebo výkonu optického modulu a nedodržení ustanovení tohoto návodu může vést k nebezpečí laserového záření.
- Nabíjecí základna může nabíjet pouze lithium-iontové baterie obsahující maximálně 4 články se jmenovitou kapacitou maximálně 4 930 mAh.
- Nabíjecí základna nemůže nabíjet nenabíjecí baterie.

ŘÁDNÉ POUŽÍVÁNÍ ZAŘÍZENÍ

- Zařízení se používá pouze k úklidu podlahy v prostředí domácností a nesmí se používat venku (například na otevřených balkónech), na nerovných površích (například na schodech) ani v průmyslovém prostředí.
- Nepoužívejte zařízení na vyvýšených površích (například v otevřených patrech, na otevřených balkónech a na horních částech nábytku) bez ochranných zařízení.
- Není povoleno, aby si děti se zařízením hrály jako s hračkou. Při používání zařízení udržujte děti a domácí zvířata mimo dosah zařízení. Nepokládejte příslušenství, jako je boční kartáč, na místa, na která by mohly dosáhnout děti, abyste zabránili náhodnému spolknutí. Nepokládejte děti ani domácí zvířata na zařízení.
- Nepoužívejte zařízení v prostředí s otevřeným plamenem ani s křehkými předměty.

- Nepoužívejte zařízení na promáčené ani mokré podlaze.
- Nepoužívejte zařízení v prostředí s vyšší teplotou než 40 °C nebo nižší než 0 °C.
- Nepoužívejte zařízení k úklidu jakýchkoli hořlavých materiálů (například benzínu, toneru). Nepoužívejte zařízení v oblasti s hořlavými materiály.
- Nepoužívejte zařízení k úklidu žhavých předmětů, jako jsou zápalky, cigarety a jakékoli jiné předměty, které by mohly způsobit požár.
- Nepoužívejte zařízení k nasátí velkých kamínků, odpadního papíru nebo jiných předmětů, které by mohly výrobek zablokovat. Pokud je sací otvor blokován, vyčistěte včas výrobek a odstraňte ze sacího otvoru prach, nitě, vlasy atd.
- Používejte pouze příslušenství doporučené nebo prodávané výrobcem. Nepoužívejte baterie ani dokovací stanici jakékoli třetí strany a nepoužívejte poškozené baterie ani poškozenou dokovací stanici.
- Použité baterie zlikvidujte v souladu s místními zákony a předpisy.
- Zařízení v žádném případě nepalte, protože by mohla explodovat baterie.
- Jakmile se kamera RGB během používání znečistí prachem, doporučuje se k vyčištění kamery použít ofukovač nebo kameru otřít a vyčistit pomocí papírového ručníku a měkkého suchého hadříku. Nepoužívejte hrubé ani tvrdé materiály, abyste zabránili poškrábání skleněného povrchu modulu vidění.
- Je-li povrch zadní části robotu příliš zaprášený, ovlivní se tím nabíjení robotu. Doporučuje se jej pravidelně nebo podle potřeby čistit. Doporučuje se také čistit jej pomocí papírového ručníku nebo měkkého suchého hadříku.
- Pokud je povrch senzoru okrajů po stranách robotu znečištěný velkým množstvím prachu, dojde k ovlivnění funkce zjišťování polohy a mapování robotu při průjezdu podél stěny. Doporučuje se jej pravidelně nebo podle potřeby čistit. Vzhledem k tomu, že senzor je umístěný uvnitř zařízení, doporučuje se k očištění kamery a otření senzoru použít ofukovací nástroj, papírový ručník nebo měkký suchý hadřík. Nevkládejte do zařízení kvůli vyčištění prsty.
- Spodní část robotu se snadno znečistí velkým množstvím prachu, doporučuje se ji proto pravidelně nebo podle potřeby čistit.

- Používejte zařízení podle pokynů v návodu. Za jakékoli ztráty nebo zranění způsobené nevhodným používáním ponese odpovědnost uživatel.
- Nedotýkejte se zástrčky ani žádné jiné části výrobku napájené elektřinou vlhkýma rukama – hrozí nebezpečí úrazu elektrickým proudem.
- Pokud nebudete výrobek dlouhou dobu používat, vypněte napájení a odpojte nabíjecí zástrčku.

Zákonné informace



Tento výrobek, případně i dodané příslušenství, je označen štítkem „CE“ a vyhovuje tedy příslušným harmonizovaným evropským normám podle směrnice o rádiových zařízeních 2014/53/EU, směrnice EMC 2014/30/EU, směrnice RoHS 2011/65/EU, směrnice ErP 2009/125/ES a směrnice LVD 2014/35/EU.



Směrnice 2012/19/ES (WEEE): Výrobky označené tímto symbolem nelze v Evropské unii likvidovat společně s netříděným domovním odpadem. Při zakoupení nového ekvivalentního výrobku tento výrobek řádně zrecykluje vrácením svému místnímu dodavateli, nebo jej zlikvidujte odevzdáním v určených sběrných místech. Další informace naleznete na adrese: www.recyclethis.info.



Směrnice 2006/66/ES a její úprava 2013/56/EU (směrnice o bateriích): Tento výrobek obsahuje baterii, kterou nelze v Evropské unii likvidovat společně s netříděným domovním odpadem. Konkrétní informace o baterii naleznete v dokumentaci výrobku. Baterie je označena tímto symbolem, který může obsahovat písmena značící kadmium (Cd), olovo (Pb) nebo rtuť (Hg). Za účelem řádné recyklace baterii odevzdejte svému dodavateli nebo na určené sběrné místo. Více informací naleznete na webu: www.recyclethis.info

PROHLÁŠENÍ O SHODĚ

Společnost Hangzhou EZVIZ Software Co., Ltd. tímto prohlašuje, rádiové zařízení typu [CS-RE5-TWT2] je v souladu se směrnicí EU 2014/53/EU a britskými předpisy o rádiových zařízeních 2017. Plné znění prohlášení o shodě pro EU a Spojené království je k dispozici na následujícím webovém odkazu: <https://www.ezviz.com/page/declaration-of-conformity>.

VYSTAVENÍ RADIOFREKVENČNÍMU ZÁŘENÍ

Frekvenční pásma a jmenovité limity přenášeného výkonu (vyzařovaného a vedeného) jsou ve vztahu k tomuto rádiovému zařízení následující:

Pásmo	Síť Wi-Fi 2,4 GHz
Frekvence	Od 2,412 GHz do 2,472 GHz
Přenosový výkon [EIRP]	≤100 mW

Technické parametry

	Třída II
	Stejnoseměrný proud
	Střídavý proud
	Pro použití ve vnitřních prostorech.
	Před nabíjením si přečtěte pokyny.

Robot

Model	CS-RE4-PWT2
Celkové rozměry	345 × 345 × 95 mm
Kapacita baterie	4 930 mAh
Hmotnost	Přibl. 3,09 kg
Jmenovité napětí baterie	14,76 V
Jmenovitý vstup	MAX. 24 V $\overline{\text{---}}$ 1 A
Jmenovitý výkon	45 W

Nabíjecí základna

Model	CS-RE5-CB
Jmenovité vstupní napětí (napájecí adaptér)	100–240 V~, 50/60 Hz
Jmenovitý výstup	MAX. 24 V $\overline{\text{---}}$ 1 A

COPYRIGHT © Hangzhou EZVIZ Software Co., Ltd. Všechna práva vyhrazena.

Jakékoli a veškeré informace, včetně, mimo jiné, textů, obrázků a grafů, jsou vlastnictvím společnosti Hangzhou EZVIZ Software Co., Ltd. (dále uváděno jako „EZVIZ“). Žádnou část tohoto návodu k obsluze (dále uváděného jako „návod“) ani návod jako celek nelze bez předchozího písemného souhlasu společnosti EZVIZ jakýmkoli způsobem reprodukovat, měnit, překládat ani šířit. Pokud není jinak výslovně uvedeno, společnost EZVIZ neposkytuje ve vztahu k návodu žádné záruky ani ujištění, a to ani výslovné, ani vyplývající.



Informace o tomto návodu

V návodu jsou obsaženy pokyny k používání a obsluze výrobku. Obrázky, schémata, snímky a veškeré ostatní zde uvedené informace slouží pouze jako popis a vysvětlení. Informace obsažené v tomto návodu podléhají vzhledem k aktualizacím firmwaru nebo z jiných důvodů změnám bez upozornění. Nejnovější verzi naleznete na webových stránkách [EZVIZ™](http://www.ezviz.com) (<http://www.ezviz.com>).

Záznam revizí

Nové vydání – leden 2023

Prohlášení o ochranných známkách

 , a ostatní ochranné známky a loga společnosti EZVIZ jsou vlastnictvím společnosti EZVIZ v různých jurisdikcích. Ostatní níže uvedené ochranné známky a loga jsou vlastnictvím příslušných vlastníků.

Prohlášení o vyloučení odpovědnosti

POPISOVANÝ VÝROBEK JE DO MAXIMÁLNÍHO ROZSAHU POVOLENÉHO PŘÍSLUŠNÝMI ZÁKONY SPOLU SE SVÝM HARDWAREM, SOFTWAREM A FIRMWAREM POSKYTOVÁN „TAK, JAK JE“ SE VŠEMI SVÝMI ZÁVADAMI A CHYBAMI A SPOLEČNOST EZVIZ NEPOSKYTUJE ŽÁDNÉ ZÁRUKY, VÝSLOVNĚ VYJÁDRĚNÉ ANI VYPLÝVAJÍCÍ, VČETNĚ, ALE NIKOLI VÝHRADNĚ, PRODEJNOSTI, USPOKOJIVÉ KVALITY, VHODNOSTI PRO URČITÝ ÚČEL A BEZ NEOPRÁVNĚNÉHO ZÁSAHU DO PRÁV TŘETÍ STRANY. V ŽÁDNÉM PŘÍPADĚ NEBUDE SPOLEČNOST EZVIZ, JEJÍ ŘEDITELÉ, MANAŽÉŘI, ZAMĚSTNANCI ANI ZÁSTUPCI ZODPOVĚDNÍ ZA JAKÉKOLI ZVLÁŠTNÍ, NÁSLEDNÉ, NÁHODNÉ NEBO NEPŘÍMÉ ŠKODY, VČETNĚ, MIMO JINÉ, ŠKOD ZE ZTRÁTY OBCHODNÍHO ZISKU, PŘERUŠENÍ OBCHODNÍ ČINNOSTI NEBO ZE ZTRÁTY DAT NEBO DOKUMENTACE VE SPOJENÍ S POUŽÍVÁNÍM TOHOTO VÝROBKU, A TO ANI V PŘÍPADĚ, ŽE SPOLEČNOST EZVIZ BYLA NA MOŽNOST TAKOVÝCHTO ŠKOD UPOZORNĚNA.

DO MAXIMÁLNÍHO ROZSAHU POVOLENÉHO PŘÍSLUŠNÝMI ZÁKONY NEBUDE V ŽÁDNÉM PŘÍPADĚ CELKOVÁ ODPOVĚDNOST SPOLEČNOSTI EZVIZ PŘESAHOVAT PŮVODNÍ KUPNÍ CENU PRODUKTU. SPOLEČNOST EZVIZ NENESE ŽÁDNOU ODPOVĚDNOST ZA ZRANĚNÍ OSOB ANI ŠKODY NA MAJETKU, KTERÉ VZNIKLY NÁSLEDKEM VÝPADKU POUŽÍVÁNÍ PRODUKTU NEBO UKONČENÍ SLUŽEB ZPŮSOBENÝMI: A) NESPRÁVNOU INSTALACÍ NEBO JINÝM NEŽ POŽADOVANÝM POUŽÍVÁNÍM; B) OCHRANOU NÁRODNÍCH ZÁJMŮ NEBO VEŘEJNÉHO ZÁJMU; C) VYŠŠÍ MOCÍ; D) VÁMI NEBO TŘETÍ STRANOU VČETNĚ, ALE NIKOLI VÝHRADNĚ, V DŮSLEDKU POUŽÍVÁNÍ MIMO JINÉ PRODUKTŮ, SOFTWARE A APLIKACÍ TŘETÍ STRANY.

POUŽÍVÁNÍ VÝROBKŮ S PŘÍSTUPEM NA INTERNET JE ZCELA NA VAŠE VLASTNÍ RIZIKO. SPOLEČNOST EZVIZ NENESE ŽÁDNOU ZODPOVĚDNOST ZA NEOBVKLÉ FUNGOVÁNÍ, ÚNIK OSOBNÍCH ÚDAJŮ ANI JINÉ ŠKODY VYPLÝVAJÍCÍ Z KYBERÚTOKU, ÚTOKU HACKERŮ, NAPADENÍ VIRY NEBO JINÝCH BEZPEČNOSTNÍCH RIZIK INTERNETU. SPOLEČNOST EZVIZ VŠAK V PŘÍPADĚ POTŘEBY POSKYTNE OKAMŽITOU TECHNICKOU PODPORU. ZÁKONY TÝKAJÍCÍ SE SLEDOVÁNÍ A ZÁKONY TÝKAJÍCÍ SE OCHRANY ÚDAJŮ SE LIŠÍ DLE JURISDIKCE. PŘED POUŽÍVÁNÍM TOHOTO VÝROBKU SI PŘEČTĚTE VŠECHNY PŘÍSLUŠNÉ ZÁKONY VAŠÍ JURISDIKCE, ABYSTE ZAJISTILI, ŽE POUŽÍVÁNÍ JE V SOULADU S PŘÍSLUŠNÝMI ZÁKONY. SPOLEČNOST EZVIZ NEPONESE ŽÁDNOU ZODPOVĚDNOST V PŘÍPADĚ, ŽE SE TENTO VÝROBEK POUŽÍVÁ K NELEGÁLNÍM ÚČELŮM.

V PŘÍPADĚ JAKÉHOKOLI ROZPORU MEZI VÝŠE UVEDENÝM A PŘÍSLUŠNÝMI ZÁKONY PLATÍ DRUHÉ ZMÍNĚNÉ.

Obsah

Přehled	9
Obsah balení	9
Základy	10
Stručná příručka	13
Příprava	13
Montáž nabíjecí základny	13
Připojení napájení k nabíjecí základně	14
Nabíjení	15
Doplnění čisté vody	16
Přípevnění sestavy mopů	17
Instalace aplikace EZVIZ	18
Přidání robotu do aplikace EZVIZ	18
Spuštění Úklidu	19
Ovládání v aplikaci EZVIZ	19
Základní operace	20
Zapnutí/vypnutí	20
Pozastavení úklidu	20
Spánek	20
Resetování systému	20
Běžná údržba	21
Vyprázdnění RE5	22
Čištění/výměna sestavy mopů	23
Nádržka na čistou vodu	24
Čištění hlavního kartáče	24
Čištění/výměna bočního kartáče	25
Čištění univerzálního kolečka	26
Čištění senzorů	27
Čištění nabíjecích elektrod	27

Nejčastější dotazy	28
Seznam poruch	30
Příloha.....	31
Opatření na ochranu životního prostředí	31

Přehled

Obsah balení



Robotický vysavač 1x
(dále jen „robot“)



Nabíjecí základna 1x



Boční kartáč 2x
(Jeden je předinstalován)



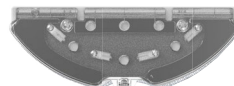
Vysoce výkonný filtr 2x
(Jeden je předinstalován)



Napájecí adaptér 1x



Čistící nástroj 1x



Sestava mopů 1x



Mopovací hadřík 1x



Stručná příručka 2x



Zákonné informace 1x

i Vzhled zařízení závisí na skutečném zakoupeném modelu.

Základy

Robot



Vypínač

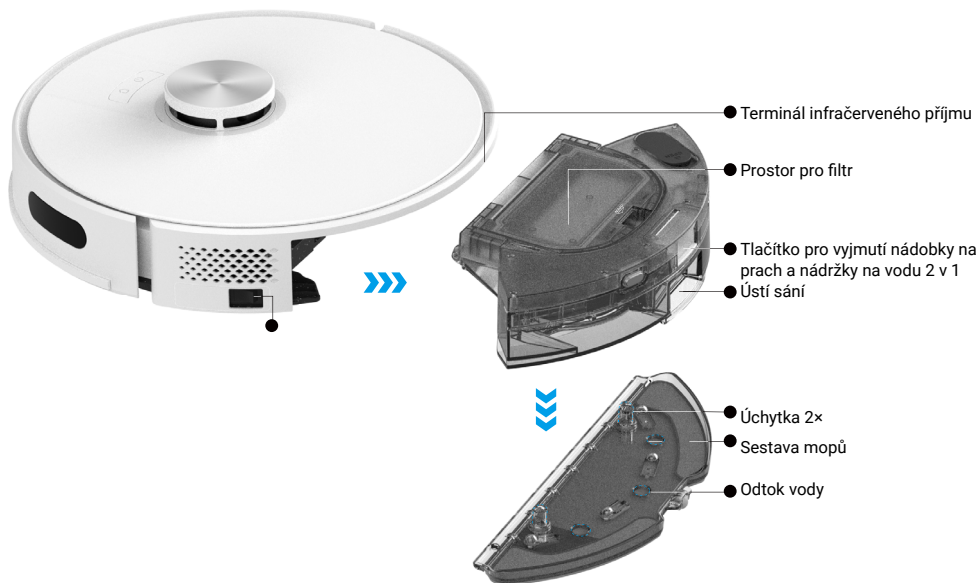
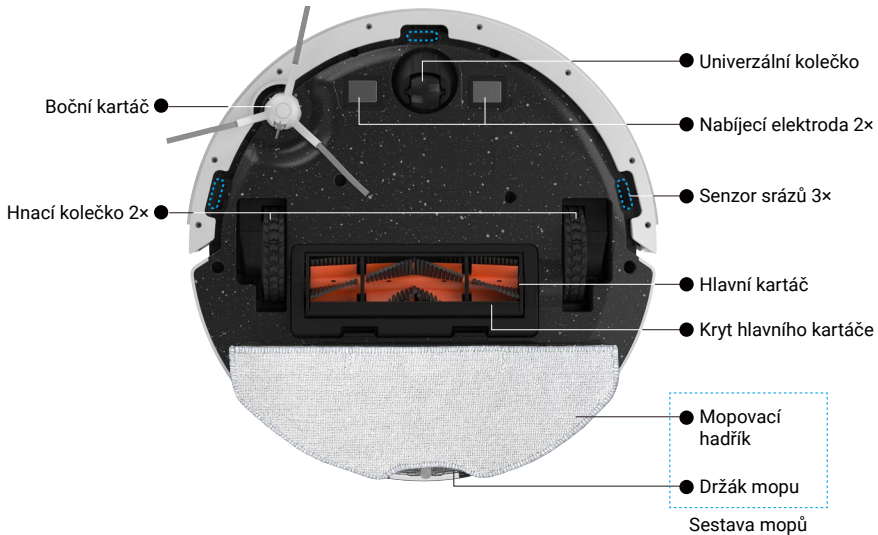
Pro první použití přepněte vypínač z polohy „0“ do polohy „I“.

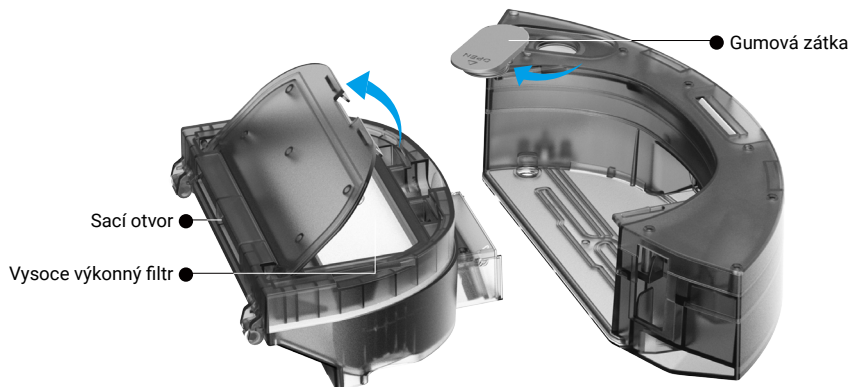
Tlačítko

	Tlačítko dobíjení	Jedno stisknutí: návrat zpět a nabití
	Tlačítko Úklid/Vypínač	<ul style="list-style-type: none">• Jedno stisknutí: Zapnutí robotu / zahájení úklidu celého domu (v úsporném režimu)• Dvojí stisknutí: spuštění úklidu v pevném bodě• Stisknutí a podržení na 4 s: vypnutí robotu
+	Úklid/Vypínač + tlačítko Dobít	<ul style="list-style-type: none">• Stisknutí a podržení na 4 s: režim konfigurace sítě• Stisknutí a podržení po dobu 15 s: obnovení továrního nastavení

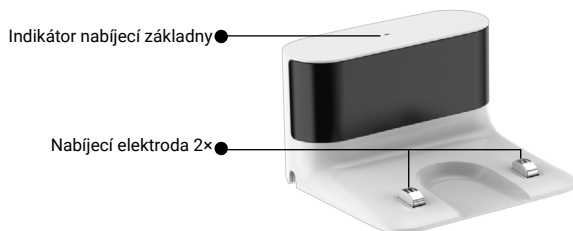
Indikátor napájení

+	Indikátor napájení (na tlačítku Úklid/Vypínač a tlačítku Dobít)	<ul style="list-style-type: none">• Bílý: úroveň baterie $\geq 20\%$• Růžový: úroveň baterie $< 20\%$• Červený: porucha nebo výjimky• Pomalu blikající bílý: probíhá nabíjení
---	---	---





Nabíjecí základna

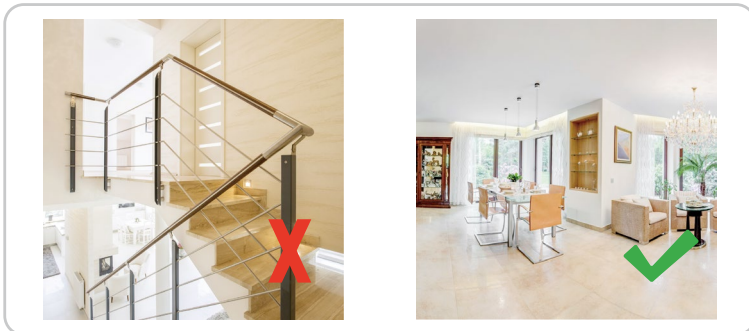


Název	Popis	
Indikátor nabíjecí základny	<input type="checkbox"/>	Rozsvícený: připojeno k napájení
	<input type="checkbox"/>	Vypnutý: prozatím nabíjení

Stručná příručka

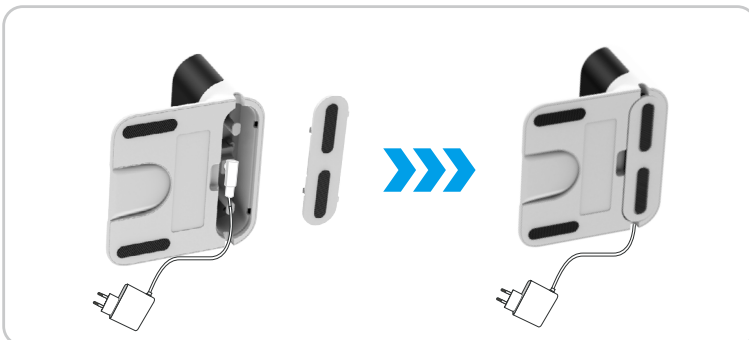
Příprava

Vyhňte se používání v prostředí se schody (pokud je to nutné, namontujte zábradlí) a před použitím ze země odstraňte překážky.



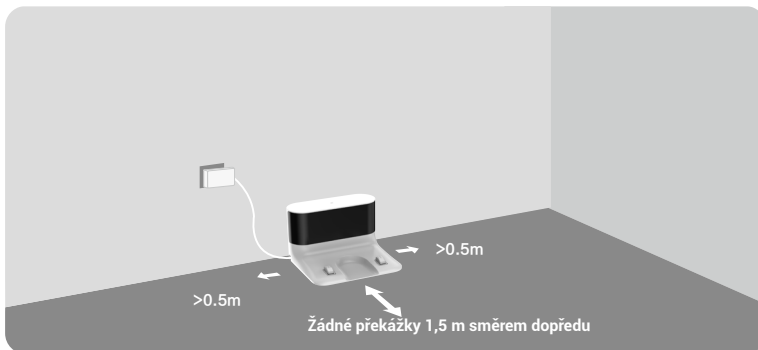
Montáž nabíjecí základny

Připojte napájecí kabel k napájecí zdírce nabíjecí základny. Při vedení napájecího kabelu dbajte opatrnosti.



Připojení napájení k nabíjecí základně

Umístěte nabíjecí základnu na místo, na které se robot snadno dostane. Doporučuje se umístit nabíjecí základnu ke stěně a na tvrdý rovný povrch spíše než na rohožku nebo koberec.



- 1 • Nabíjecí základnu neumísťujte do blízkosti radiátorů, topných těles, krbů atd., abyste zabránili poškození externím teplem.
- Nabíjecí základnu neustále napájejte, v opačném případě by se robot automaticky nevrátil.
- Aby nabíjení probíhalo obvyklým způsobem, neumísťujte nabíjecí základnu na místa s přímým slunečním svitem, deštěm, sněhem nebo vlhkostí.

Sejmutí ochran

Před použitím sejměte z obou stran předního nárazníku ochrany a sejměte veškeré ochranné fólie z robotu a nabíjecí základny.



Nabíjení

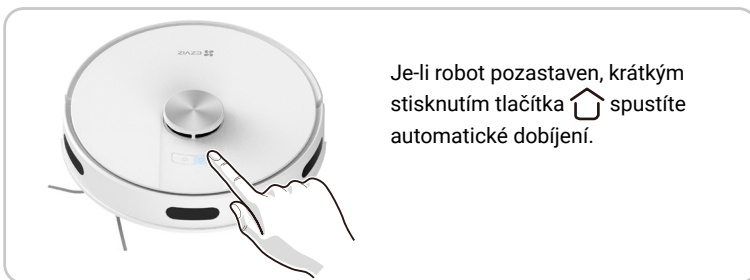
1. Pro první použití přepněte **vypínač** do polohy I, aby se robot zapnul.



2. Umístěte robot na nabíjecí základnu a srovnejte jej na nabíjecí elektrody. Jakmile indikátor nabíjecí základny na nabíjecí základně zhasne a indikátor napájení začne pomalu blikat, spustilo se nabíjení.



3. Automatické dobíjení: Robot se automaticky vrátí a nabije po dokončení každé úlohy úklidu, nebo jej můžete vrátit podle následujícího obrázku.



- 1 • K zajištění normálního provozu musí být robot plně nabit (trvá to přibližně 5 hodin).
- Pokud robot někde uvízl nebo nemůže nabíjecí základnu najít, dejte ho zpět do nabíjecí základny ručně.
- Pokud se bude robot nabíjet nebo bude nečinný, vyjměte sestavu mopů.
- Aby nedošlo k poškození dřevěné podlahy, nezapomeňte vyjmout sestavu mopů ihned po dokončení mopování podlahy.
- Když bude mopování pozastaveno nebo dokončeno, robot automaticky přeruší dávkování vody. Mopovací hadřík však zůstává mokrý a neměl by příliš dlouho zůstat na místě, měl by být včas vyjmut.

Doplnění čisté vody

Vyjměte nádobku na prach a nádržku na vodu 2 v 1.



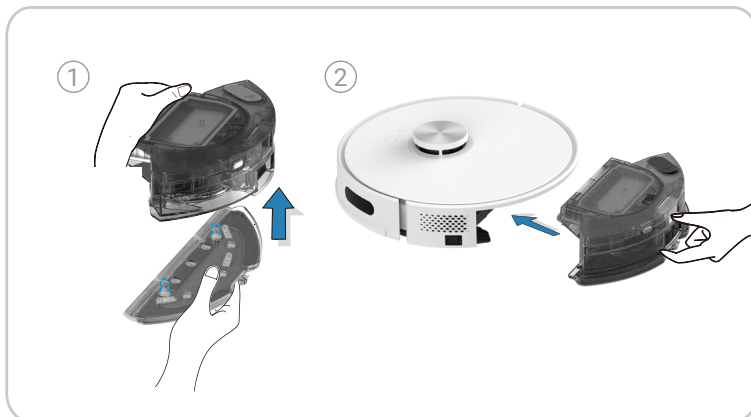
Vytáhněte gumovou zátku a dolijte do nádržky na vodu čistou vodu.

- 1 • Nepřidávejte do vody dezinfekci, abyste zabránili korozi robotu.
- Po dolití vody otřete nabíjecí kontakt na nádobce na prach a nádržce na vodu 2 v 1.

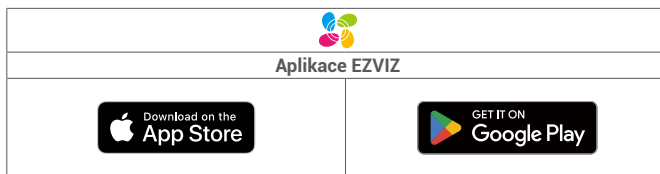


Přípevnění sestavy mopů

1. Vyrovnajte držák mopu s bodem uvedeným na obrázku a zatlačte jej dolů. Jakmile uslyšíte zacvaknutí, je sestava na místě.
2. Vložte nádobku na prach a nádržku na vodu 2 v 1 zpět do robotu.





Instalace aplikace EZVIZ





1. Připojte mobilní telefon k síti Wi-Fi (podporována je jen 2,4GHz Wi-Fi).
2. Zadáním textu „EZVIZ“ vyhledejte v obchodech App Store nebo Google Play™ aplikaci EZVIZ. Stáhněte ji a nainstalujte.
3. Spusťte aplikaci a zaregistrujte svůj uživatelský účet EZVIZ.

- Pokud jste aplikaci již používali, zajistěte, aby se jednalo o nejnovější verzi. Chcete-li zjistit, zda je dostupná aktualizace, přejděte do obchodu App Store nebo Google Play™ a vyhledejte aplikaci „EZVIZ“.
- Skutečný postup se může vzhledem k neustálým aktualizacím aplikace lišit. Postupujte podle pokynů uvedených v aplikaci.

Přidání robota do aplikace EZVIZ

1. Přihlaste se v aplikaci EZVIZ ke svému účtu a klepněte na ikonu přidávání zařízení. Poté se zobrazí rozhraní pro skenování kódu QR.
2. Stiskněte a na 4 s podržte tlačítko  +  na robotu, dokud nezačne bíle blikat indikátor napájení. Uslyšíte hlasovou výzvu „zahajte konfiguraci sítě“.
3. Naskenujte kód QR na robotu a podle výzev rozhraní provedte konfiguraci sítě a přidání robota.

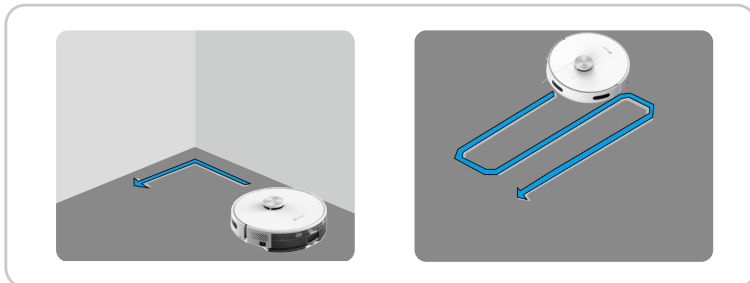
- Před připojením k síti Wi-Fi se ujistěte, že jsou splněny tyto podmínky:
 1. Robot má dostatek energie (více než 20 %) nebo je dokován v nabíjecí základně;
 2. Robot nepodporuje 5GHz síť Wi-Fi, připojte jej k 2,4GHz síti Wi-Fi.
- Pokud se připojení k síti Wi-Fi nezdaří, nebo chcete robot připojit k jiné síti Wi-Fi, je nutné stisknout a na 4 s podržet tlačítko  + . Robot se restartuje a budete jej moci znovu přidat do aplikace EZVIZ.



Spuštění Úklidu

Režim úklidu celého domu spustíte krátkým stisknutím tlačítka (⏻).

Režim úklidu celého domu doporučujeme spouštět, když je robot na nabíjecí základně. Robot opustí nabíjecí základnu, uklídá oblast podél zdi a pak ji bude uklízet ve vlnitém vzorci.



- 1 • Během úklidu nevyplávejte vypínač, jinak nebude možné uložit data robotu.
- Pokud je úroveň nabití baterie příliš nízká na spuštění úklidu, nejprve robot nabijte.
- Nabíjecí základnu během úklidu nepřesunujte a zkontrolujte, zda je napájena.
- V opačném případě by se robot nedokázal vrátit zpět a nabít se.
- Pokud bude robot uklízet plochu menší než 10 čtverečních metrů v režimu úklidu celého domu, ve výchozím nastavení provede úklid dvakrát.

Ovládání v aplikaci EZVIZ

- 1 Rozhraní aplikace se může lišit v závislosti na aktualizaci verze. Rozhodující je rozhraní aplikace instalované v telefonu.

Úklid s dálkovým ovládáním

V aplikaci EZVIZ je k dispozici ruční úklid s dálkovým ovládáním, aby bylo možné robot přesunout do oblasti, která má být uklizena.

Mapa pro úklid

K dispozici jsou úprava mapy (rozdělení, sloučení, sestavování oblastí, pojmenování místností, zakázaná oblast, neviditelná stěna), vytváření zón mapy, zobrazení koberce, zobrazení trasy úklidu v reálném čase a uložení několika map.

Způsob úklidu

K dispozici jsou celkový úklid, přizpůsobený úklid, plánovaný úklid, úklid stanovené místnosti a úklid oblasti.

Nastavení úklidu

Nastavení sání, objemu vody, pořadí úklidu a výkonu na koberci.

Zobrazení informací

Historie úklidu, výkon robotu, spotřební zboží a údržba.

Další funkce

Upgrade firmwaru, úprava hlasitosti, režim Nerušit atd.

Základní operace

Zapnutí/vypnutí

Před zapnutím nebo vypnutím robotu jej vyjměte z nabíjecí základny.

Zapnutí: Na ovládacím panelu stiskněte jednou tlačítko (⏻).

Vypnutí: Když robot není v nabíjecí základně, stiskněte na ovládacím panelu tlačítko (⏻) a podržte jej stisknuté po dobu 4 s.

- Pokud robot nebude reagovat, přepněte vypínač z polohy I do polohy O, čímž vynutíte jeho vypnutí.
- Pokud nebude delší dobu používán, přepněte vypínač do polohy O.
- Pokud je vypínač v poloze O, robot se po umístění do nabíjecí základny automaticky zapne a po vyjmutí ze základny se vypne.



Pozastavení úklidu

Robot během úklidu pozastavíte stisknutím tlačítka (⏻).

Stisknutím tlačítka (⏻) zastavíte robot při uklízení, dalším stisknutím se robot začne vracet do nabíjecí základny.

Spánek

Existují dva způsoby, jak robot automaticky přepnout do režimu spánku:

- Dojde k němu, když je robot neaktivní a do 10 minut se nespojí s nabíjecí základnou.
- Když do 10 minut od plného nabití robotu nedojde k žádnému ovládní.

1 V režimu spánku robot přejde do stavu s nízkou spotřebou energie.

Resetování systému

Systém resetujete v pohotovostním režimu stisknutím tlačítek (⏻) + (⏻) a jejich podržením po dobu 15 s.

Resetováním systému se robot obnoví na tovární nastavení.

1 V pohotovostním režimu robot ukončí aktuální úlohu.

Běžná údržba

K zachování co nejlepšího stavu robotu provádějte údržbu robotu a vyměňujte díly v následujících frekvencích:

Část robotu	Frekvence údržby	Frekvence výměny
Boční kartáč	Každé 2 týdny	Každých 6–12 měsíců
Hlavní kartáč	Každý týden	Každých 6–12 měsíců
Vysoce výkonný filtr	Každý týden	Každé 3–6 měsíců
Senzor okrajů Senzor dobíjení Senzor srážů Terminál infračerveného příjmu Přední nárazník Nabíjecí elektroda Univerzální kolečko/hnací kolečko	Každý týden	/
Mopovací hadřík	/	Každé 3–6 měsíců

- Před prováděním úloh čištění a údržby robot vždy vypněte a odpojte napájecí kabel.
- Pro usnadnění údržby je dodán multifunkční čistící nástroj. Manipulujte s ním opatrně, tento čistící nástroj má ostré hrany.
- Společnost EZVIZ vyrábí různé náhradní díly a příslušenství. Další informace o náhradních dílech najdete na webu www.ezviz.com.

Vyprázdňení RE5

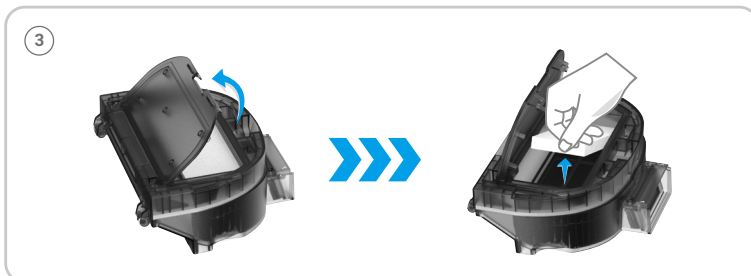
Vytáhněte nádobku na prach a nádržku na vodu 2 v 1 a poté vyjměte nádobku na prach.



Otevřete horní víko nádoby na prach a vysypejte smetí.

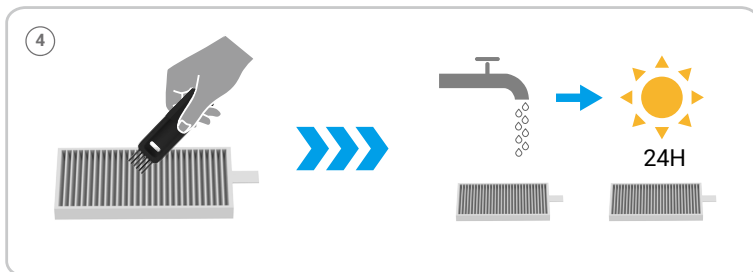


Vyjměte filtr z nádoby na prach.



Pomocí čistícího nástroje vyčistěte filtr a jak filtr, tak nádobku na prach důkladně opláchněte vodou podle potřeby. Poté nechte všechny vyčištěné součásti důkladně vyschnout.

i K mytí nepoužívejte horkou vodu ani čisticí prostředek.

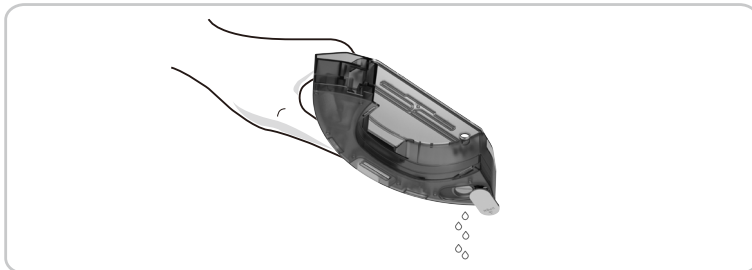


Čištění/výměna sestavy mopů



Nádržka na čistou vodu

Pokud nebude robot delší dobu používán, vyprázdněte nádržku na vodu.

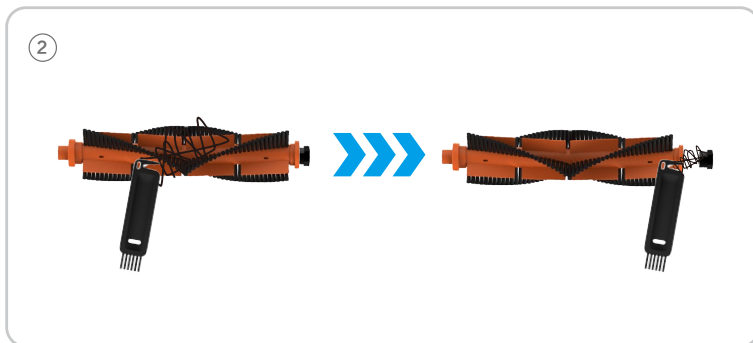


Čištění hlavního kartáče

Stiskněte západky a vyjměte kryt hlavního kartáče a hlavní kartáč.

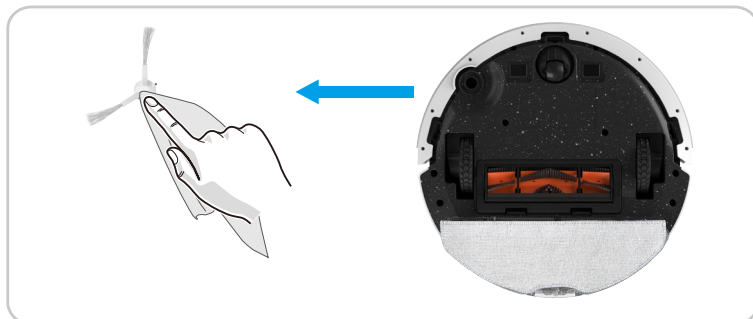


Ostřím čistícího nástroje odřízněte vlasy omotané kolem hlavního kartáče. Sejměte na jednom konci ložisko a vyčistěte jej. Poté vraťte hlavní kartáč na své místo.

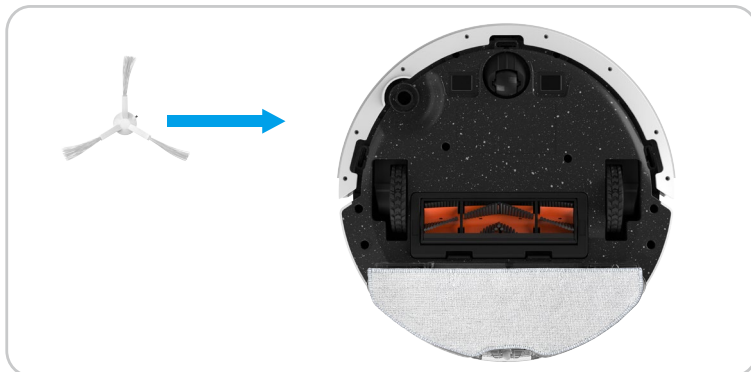


Čištění/výměna bočního kartáče

Vytáhněte boční kartáč ven a očistěte jej od nečistot, jako jsou vlasy.



Vytáhněte starý boční kartáč ven a poté zatlačte nový na jeho místo.



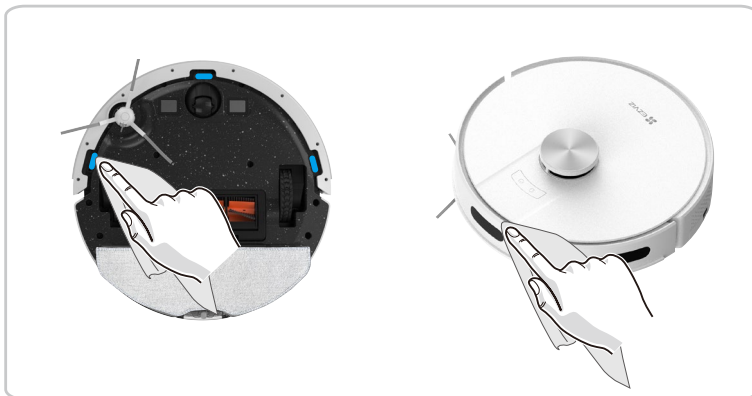
Čištění univerzálního kolečka

- ① Vytáhněte univerzální kolečko přímo nahoru rukou a poté jej pomocí skrytého čistícího nástroje očistěte. Kolečko poté vraťte na jeho místo.
- ② Pomocí skrytého čistícího nástroje očistěte univerzální kolečko.



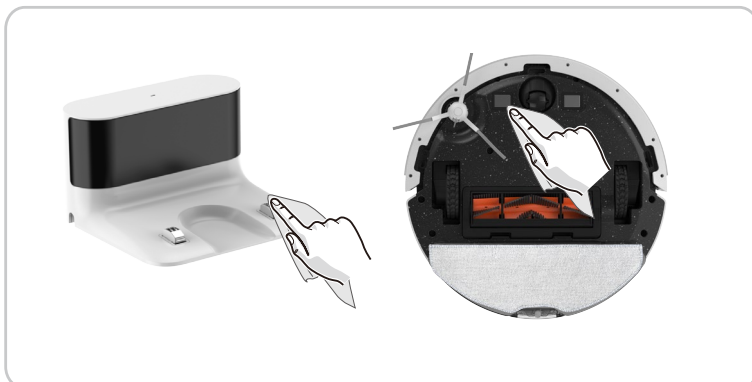
Čištění senzorů

Pomocí měkkého a suchého hadříku otřete prach ze senzorů.



Čištění nabíjecích elektrod

Pomocí měkkého a suchého hadříku otřete prach z nabíjecích elektrod.



Nejčastější dotazy

Když při provozu robotu dojde k něčemu abnormálnímu, bude indikátor napájení rychle červeně blikat a uslyšíte hlasovou výzvu. Pro řešení potíží se podívejte na následující tabulku:

Problém	Řešení
Robot nelze spustit.	Zkontrolujte, zda je robot připojený k napájení.
	Ujistěte se, že je baterie plně nabitá.
	Ujistěte se, že je vypínač na boční straně robotu zapnut.
	Pokud problém přetrvává, robot resetujte.
Robot náhle přestal fungovat.	Zkontrolujte, zda robot neuvízl nebo zda není blokován překážkami.
	Zkontrolujte, zda není úroveň nabití baterie příliš nízká.
	Pokud problém přetrvává, robot vypněte, počkejte 3 sekundy a poté jej spusťte znovu.
Robot nevykonává plán úklidu.	Zkontrolujte, zda je robot zapnutý.
	Zkontrolujte, zda byly správně nastaveny časy plánu.
	Zkontrolujte, zda není nabití robotu příliš nízké na úklid.
	Robot nespustí žádný plánovaný úklid, pokud se právě vykonává jiná úloha.
Sání je příliš slabé.	Zkontrolujte, zda se v sacím otvoru nenacházejí nějaké překážky.
	Vyprázdněte nádobku na prach.
	Opláchněte filtry vodou.
	Zkontrolujte, zda vlivem vody nebo jiných tekutin na podlaze nenavlhly filtry. Před použitím nechte filtry přirozeně pečlivě oschnout.

Problém	Řešení
Robot se nenabíjí.	Zkontrolujte, zda je nabíjecí základna správně připojena k napájení a zda se indikátor nabíjecí základny rozsvítí, když se zapne napájení.
	Když je robot k nabíjecí základně normálně připojený, indikátor nabíjecí základny zhasne.
	Pokud je robot k nabíjecí základně připojený, ale indikátor nabíjecí základny nezhasne a robot nereaguje, otřete suchým hadříkem nabíjecí elektrody na spodní části robotu a nabíjecí elektrody na nabíjecí základně a poté to zkuste znovu.
	Pokud se robot ani po provedení výše uvedených úkonů nenabíjí, obraťte se na prodejní oddělení svého prodejce.
Robot se nevrací do nabíjecí základny.	Vyklidte předměty z prostoru nabíjecí základny do vzdálenosti 0,5 m na levé a pravé straně a 1,5 m vpředu.
	Zajistěte, aby robot začínal úklid z nabíjecí základny bez jakéhokoli abnormálního pohybu.
	Když je robot v blízkosti nabíjecí základny, dokáže se rychleji vrátit. Je-li nabíjecí základna umístěna daleko, potřebuje robot k návratu více času.
	Počkejte, než se vrátí.
Hlavní kartáč se neotáčí.	Očistěte hlavní kartáč.
	Zkontrolujte, zda jsou hlavní kartáč a kryt hlavního kartáče správně připevněny.
Robot vykonává abnormální úkon nebo trasu úklidu.	Pomocí suchého hadříku opatrně očistěte senzor.
	Restartujte robot.
Robot se nemůže připojit k síti Wi-Fi.	Ujistěte se, že směrovač Wi-Fi podporuje pásma 2,4 GHz a 802.11b/g/n, protože tento robot nepodporuje 5GHz pásma.
Během čištění není uvolněna žádná voda	Ujistěte se, že v nádržce na vodu je dostatek vody.
	Zkontrolujte, jestli je správně nasazena sestava mopů. Po správném nasazení uslyšíte odpovídající hlasovou výzvu.
	Zkontrolujte, jestli není zablokován odtok vody.

 Další informace o robotu naleznete na webu www.ezviz.com/eu.

Seznam poruch

Když robot selže, jeho indikátor napájení bude blikat červeně a ve stejnou chvíli uslyšíte odpovídající hlasové výzvy. Pro řešení chyb postupujte podle hlasových výzev.

Hlasové výzvy	Řešení
Chyba 1: Abnormální baterie. Přečtěte si návod k obsluze nebo použijte aplikaci EZVIZ.	Teplota baterie je příliš vysoká nebo příliš nízká. Před uvedením do provozu počkejte, než bude teplota baterie normální (0 až 40 °C / 32 až 104 °F)
Chyba 2: Abnormální kolečko. Přečtěte si návod k obsluze nebo použijte aplikaci EZVIZ.	Zkontrolujte, jestli v kolečku neuvízla cizí tělesa, a zkuste robot restartovat.
Chyba 3: Abnormální boční kartáč. Přečtěte si návod k obsluze nebo použijte aplikaci EZVIZ.	Zkontrolujte, jestli v bočním kartáči neuvízla cizí tělesa, a zkuste robot restartovat.
Chyba 4: Abnormální ventilátor. Přečtěte si návod k obsluze nebo použijte aplikaci EZVIZ.	<ul style="list-style-type: none">• Zkontrolujte, jestli ve ventilátoru neuvízla cizí tělesa, a zkuste robot restartovat.• Vyčistěte nádobku na prach a filtr a zkuste robot restartovat.
Chyba 5: Abnormální hlavní kartáč. Přečtěte si návod k obsluze nebo použijte aplikaci EZVIZ.	Vyjměte jej a vyčistěte jej, vyčistěte také jeho připojení, kryt a sací otvor. Po vyčištění zkuste robot spustit znovu.
Chyba 6: Abnormální vodní čerpadlo. Přečtěte si návod k obsluze nebo použijte aplikaci EZVIZ.	Vyčistěte nádržku na vodu, propojení vodního čerpadla s nádržkou a robotem a odtok vody ve spodní části robotu a zkontrolujte sestavu mopů. Po vyčištění zkuste robot spustit znovu.
Chyba 7: Abnormální laserový senzor. Přečtěte si návod k obsluze nebo použijte aplikaci EZVIZ.	Zkontrolujte, jestli se v laserovém senzoru nenachází cizí tělesa, a po vyčištění restartujte robot.
Chyba 12: Abnormální činnost. Zkontrolujte, jestli je zapnut vypínač.	Zapněte vypínač.

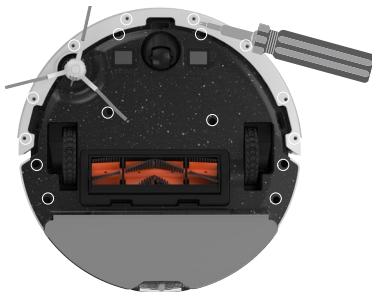
Pokud nelze odpovídající problémy vyřešit výše uvedenými způsoby, přečtěte si informace na stránkách www.ezviz.com/eu.

Opatření na ochranu životního prostředí

Chemické látky obsažené ve vestavěné lithium-iontové baterii tohoto výrobku mohou způsobit znečištění životního prostředí. Před likvidací baterii vyjměte a zašlete ji do profesionálního sběrného dvora pro recyklaci baterií, aby byla baterie zlikvidována centralizovaně.

Kroky vyjmutí baterie (následující informace se vztahuje pouze k likvidaci zařízení, nesouvisí s pokyny pro každodenní fungování):

1. Nechte robot běžet, dokud nebude stav nabití tak nízký, že by robot nemohl bez kontaktu s nabíjecí základnou provádět úklid.
2. Vypněte robot a vyjměte boční kartáč a nádobku na prach.
3. Otočte robot vzhůru nohama a sejměte šrouby na spodní části.
4. Sejměte kryt bateriového prostoru.
5. Vyjměte baterii.



1. Při vyjímání baterie musí být baterie vybita a s robotem je nutné manipulovat, jen když je odpojený od nabíjecí základny.
- Vyjměte celou bateriovou sadu najednou a nepoškodte kryt bateriové sady, abyste zabránili zkratu a úniku nebezpečných látek.
- Pokud z baterie unikla látka a náhodou se jí dotknete, opláchněte dané místo velkým množstvím vody a okamžitě vyhledejte lékařskou pomoc.
- Po datu použitelnosti nebo poté, co ani po opravě nemůže dále normálně fungovat, nesmí být tento výrobek zlikvidován. Namísto toho jej předejte firmě kvalifikované k likvidaci OEEZ. Správný způsob naleznete v národních nebo místních předpisech týkajících se likvidace OEEZ.