

Ručná akumulátorová píla RNP100A1 využíva na pohon vysokokvalitný **bezuhlíkový motor** novej generácie, ktorý má výrazne dlhšiu životnosť ako doteraz používané uhlíkové motory. Pozorne si prečítajte nasledujúce pokyny a dodržiavajte ich, aby vám výrobok slúžil bezpečne a k vašej plnej spokojnosti. Vyhnite sa neodbornému zaobchádzaniu s týmto nástrojom a vždy dodržiavajte zásady používania elektrických spotrebičov. Návod na použitie si starostlivo uschovajte. Nikdy ho nevystavujte prostrediu s vysokou vlhkosťou, zabráňte kontaktu výrobku s kvapalinami.

Súčasť balenie

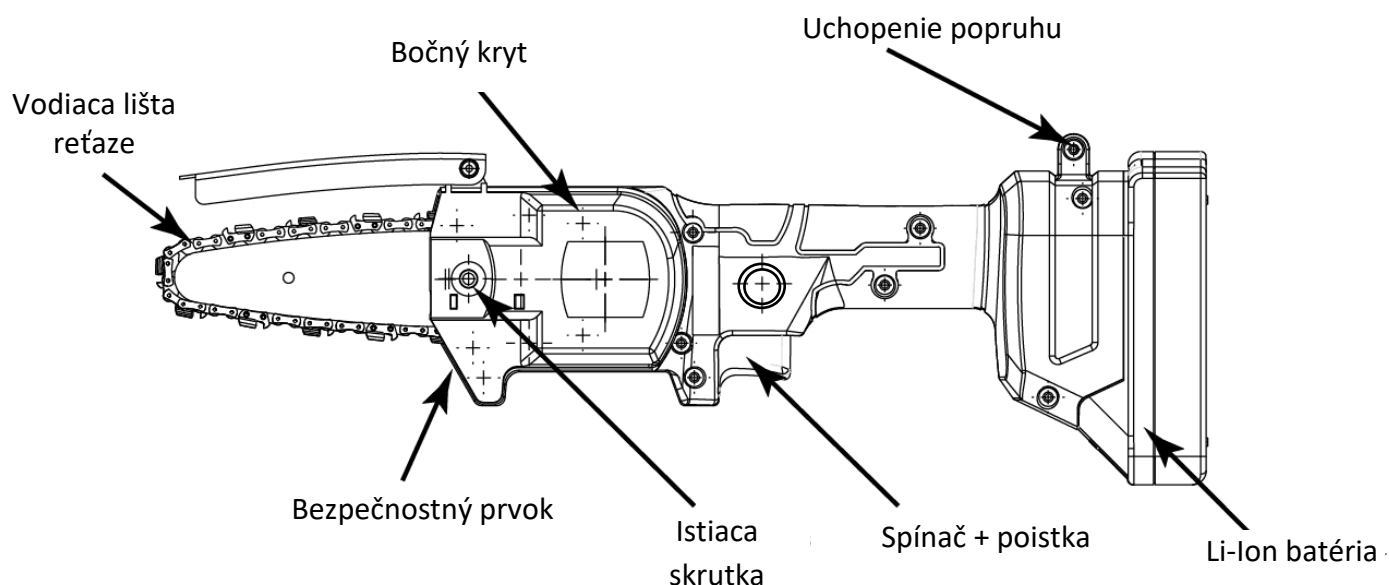
- 1ks ručná akumulátorová reťazová píla
- 1ks 21 V 2 Ah Li-Ion batérie
- 1 ks nabíjačky
- 1 ks návod na použitie
- 1 ks kľúč
- 1 ks skrutkovač

Parametre

Model	RNP100A1
Napájacie napätie píly	DC 21 V
Dĺžka rezu	max. 100 mm
Typ batérie	Li-Ion
Kapacita batérie	2 Ah (možno dokúpiť 4 Ah, 6 Ah)
Napájacie napätie nabíjačky	AC 230 V/50 Hz
Nabíjací prúd	0,8 A
Doba nabíjania 2Ah batérie	Cca 2h
Hmotnosť (bez batérie)	1,5 kg

Popis

Pred prvým použitím batériu úplne nabite. Potom ju pripojte k píle. Pozrite si časť o nabíjaní.



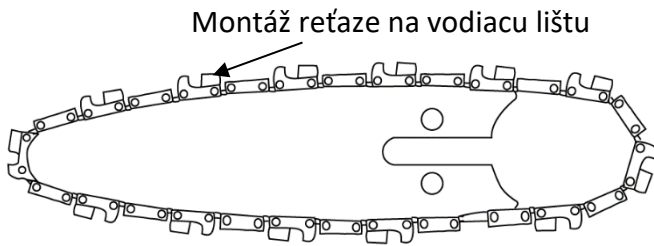
Inštalácia reťaze

Pred akýmkoľvek servisnými prácami vyberte batériu.

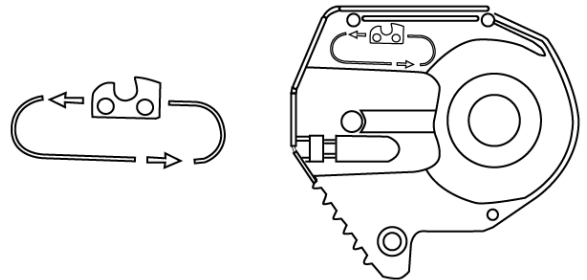
1. Uvoľnite poistnú skrutku a odstráňte bočný kryt
2. Potom odstráňte vodiacu lištu
3. Najprv nasadte reťaz na reťazové koleso a potom reťaz nasadte na vodiacu lištu.

Poznámky:

- Zuby reťaze musia smerovať správnym smerom!
- Píla je vybavená funkciou na nastavenie napnutia reťaze. Pri montáži vodiacej lišty musí byť nastavovací prvok upnutý v polohovacím otvore na konci vodiacej lišty!



Dávajte pozor na smer zubov reťaze - musia smerovať v smere znázornenom na obrázku:



4. Nasadíte bočný kryt a utiahnete poistnú skrutku

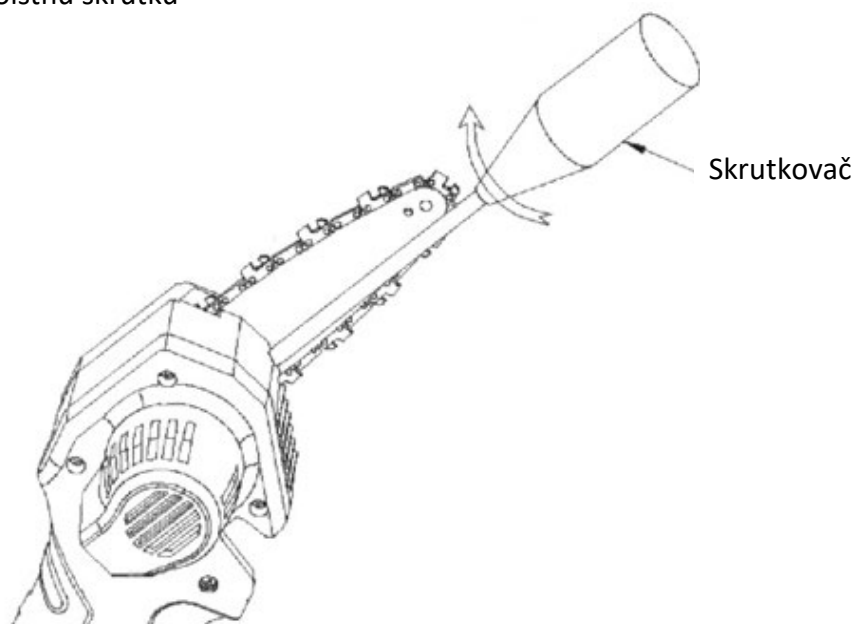
Napnutie reťaze

Nová reťaz sa pri prvom použití veľmi rýchlo vytiahne. Preto často kontrolujte a nastavujte napätie. Uvoľnená reťaz sa rýchlo opotrebuje, rovnako ako vodiaca lišta.



Uchopte zub v strede vodiacej lišty a potiahnite ho smerom nadol. Ak sú odhalené celkovo 3 zuby, reťaz je správne napnutá. V závislosti od situácie reťaz buď utiahnite, alebo uvoľnite.

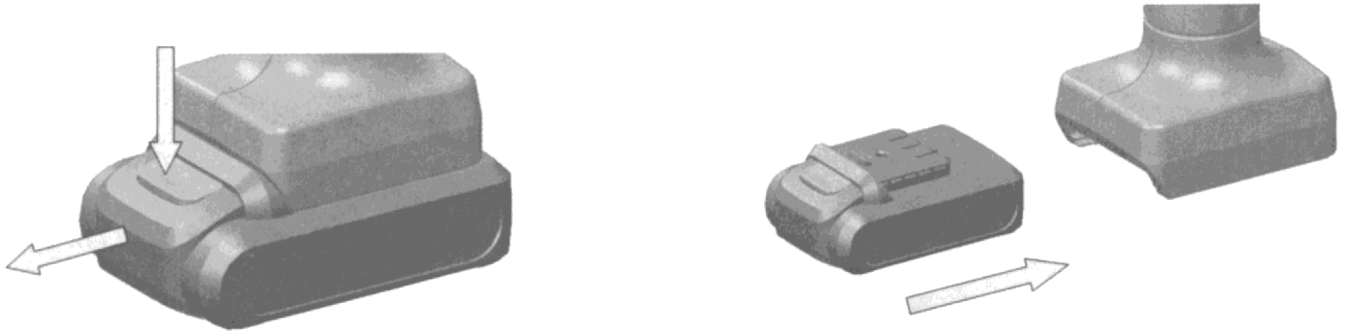
1. Uvoľnite poistnú skrutku
2. Pomocou skrutkovača reťaz utiahnite (otočte doprava) alebo uvoľnite (otočte doľava).
3. Utiahnite poistnú skrutku



Nabíjanie

1. Vložte batériu do nabíjačky
2. Zapojte nabíjačku do elektrickej siete pomocou dodaného napájacieho kábla
3. Nabíjanie je indikované červenou LED diódou
4. Zelená LED indikuje plné nabitie

- Nabíjačka nie je vybavená ochranou proti prebitiu. Preto nenechávajte batériu nabíjať zbytočne dlho, aby ste neskrátili jej životnosť. Priemerný čas nabíjania je približne 2 hodiny.
- Ak sa batéria nepoužíva, nabíjajte ju každé tri mesiace.



Používanie

Pri používaní tohto zariadenia noste vhodný odev, pracovné rukavice a ochranu očí. Pred každým použitím sa uistite, že zariadenie funguje správne, a to krátkym spustením "na prázdno". Nepoužívajte na rezanie stromov s priemerom väčším ako 100 mm.

- Pokiaľ je píla uvedená do prevádzky, dbajte na to, aby ste držali ruky najmenej 15 cm od oblasti rezania.
- Pílu nepreťažujte dlhým neustálym rezaním, snažte sa náročnejšie rezanie rozdeliť do viacerých úsekov, aby sa píla mohla prirodzene chladiť.
- Pri dlhodobom nevhodnom preťažovaní hrozí poškodenie motora.
- Nepoužívajte túto pílu na rezanie veľkých vetiev, inak by sa mohla zaseknúť, prípadne by sa mohol zničiť motor.
- Nepoužívajte pílu za dažďa.
- Vyberte batériu, pokiaľ pílu nepoužívate.
- Ak sa zníži výkon píly, skontrolujte nabitie batérie, prípadne ju nabite.
- K píle je možné dokúpiť batérie s kapacitou 4 Ah (**Solight RN-B4**) a 6 Ah (**Solight RN-B6**)
- Pre rýchlejšie nabíjanie je možné dokúpiť rýchlonabíjačku Solight **RN-RNB**, ktorá skraca čas nabíjania zhruba na polovicu.
- V prípade poškodenia je možné dokúpiť náhradnú reťaz s označením **Solight RNP100-R**, a náhradnú vodiacu lištu s označením **Solight RNP100-L**.

Čistenie a údržba

- Pred vykonaním akéhokoľvek servisu alebo údržby vyberte batériu.
- Pri manipulácii s reťazou používajte rukavice.
- Po každom použití reťaz vyčistite a namažte mazacím olejom.
- Približne po 10 hodinách používania je potrebné demontovať kryt a očistiť pílu od prachu a nečistôt.
- Skladujte v suchom a čistom prostredí pri izbovej teplote.
- V prípade poškodenia nevymeniteľných častí (motor, spínač, plastové časti) kontaktujte servisné stredisko spoločnosti Solight holding s.r.o.
- Zložitejšie opravy môžu vykonávať len odborníci v servisnom stredisku spoločnosti Solight holding s.r.o.

Na výrobok bolo vydané vyhlásenie o zhode CE v súlade s platnými predpismi. Na vyžiadanie u výrobcu: info@solight.cz, alebo na stiahnutie na shop.solight.cz.

Výrobca Solight Holding, s.r.o., Na Brně 1972, Hradec Králové 500 06, Česká republika.