

Hisense

life reimagined

NÁVOD NA OBSLUHU

Pred použitím tohto spotrebiča si dôkladne prečítajte tento návod na obsluhu a uschovajte si ho pre budúce použitie.

WF3S8043BW
WF3S8046BW

WF3S8043B*
WF3S8046B*

WF3S8043B*1
WF3S8046B*1

SK

Slovenský

Táto práčka je určená výlučne na použitie v domácnosti.
Nepoužívajte ju na pranie bielizne, ktorá je označená ako
nevhodná na pranie v práčke.

Tieto symboly použité v návode na obsluhu majú nasledujúci význam:

-  Informácia, rada, tip alebo odporúčanie
-  Upozornenie – všeobecné nebezpečenstvo
-  Upozornenie – nebezpečenstvo úrazu elektrickým prúdom
-  Upozornenie – nebezpečenstvo horúceho povrchu
-  Upozornenie – nebezpečenstvo požiaru



Je dôležité, aby ste si pozorne prečítali tieto pokyny.

OBSAH

4 BEZPEČNOSTNÉ OPATRENIA <hr/> 10 OPIS PRÁČKY 11 Technické údaje	ÚVOD
12 INŠTALÁCIA A PRIPOJENIE 13 Odstránenie prepravných svorníkov/skrutiek 14 Premiestnenie a preprava po inštalácii 15 Umiestnenie 15 Nastavenie nožičiek 17 Pripojenie k prívodu vody 17 AquaStop 18 Pripojenie a zabezpečenie vypúšťacej hadice 20 Pripojenie k zdroju napájania <hr/> 21 PRED PRVÝM POUŽITÍM	PRÍPRAVA PRED PRVÝM POUŽITÍM
22 POSTUP PRANIA KROK ZA KROKOM (1 – 7) 22 Krok 1: Venujte pozornosť štítkom na bielizni 23 Krok 2: Príprava na pranie 29 Krok 3: Výber pracieho programu 33 Krok 4: Výber doplnkových nastavení a funkcií 40 Krok 5: Spustenie pracieho programu 41 Krok 6: Zmena pracieho programu alebo ručné zrušenie programu 42 Krok 7: Ukončenie pracieho programu <hr/> 43 PRERUŠENIA A ZMENA PROGRAMU <hr/> 45 ČISTENIE A ÚDRŽBA 45 Priehradka na práškový prací prostriedok 46 Čistenie hadice na prívod vody, krytu priehradky na prací prostriedok a gumového tesnenia dvierok 47 Čistenie filtra čerpadla 48 Čistenie exteriéru práčky	KROKY POSTUPU PRANIA ČISTENIE A ÚDRŽBA
49 ODSTRÁŇOVANIE PROBLÉMOV 49 Čo treba urobiť...? 50 Odstraňovanie problémov a chybové kódy 51 Servis <hr/> 52 ODPORÚČANIA A ÚSPORNÉ POUŽÍVANIE 54 Tipy na odstraňovanie škvŕn 56 LIKVIDÁCIA 56 TYPICKÁ SPOTREBA ENERGIE 58 Pripojenie Wi-Fi	ODSTRÁŇOVANIE PROBLÉMOV OSTATNÉ

BEZPEČNOSTNÉ OPATRENIA



Pred použitím práčky si pozorne prečítajte návod na použitie.

Nepoužívajte práčku bez toho, aby ste si prečítali a pochopili tento návod na použitie.

Tento návod na použitie sa dodáva s viacerými modelmi práčok. Preto niektoré funkcie alebo nastavenia nemusia byť vo vašej práčke k dispozícii.

Nedodržiavanie návodu na použitie alebo nevhodné použitie práčky môžu spôsobiť poškodenie bielizne alebo spotrebiča, či zranenie používateľa. Návod na použitie majte poruke, v blízkosti práčky.

Táto práčka je určená výlučne na použitie v domácnosti. Ak sa práčka používa na profesionálne účely, na účely zisku alebo na účely, ktoré prevyšujú bežné použitie v domácnosti, alebo ak práčku používa osoba, ktorá nie je spotrebiteľom, záručná doba by sa mala rovnať najkratšej záručnej dobe, ktorú si vyžaduje príslušný zákon.

Postupujte podľa pokynov na správnu inštaláciu práčky a pripojenie k prívodu vody a napájaniu (pozri kapitolu „INŠTALÁCIA A PRIPOJENIE“).

Pripojenie k vode a zdroju napájania môže vykonať iba náležite vyškolený technik alebo odborník.

Každú opravu a údržbu týkajúcu sa bezpečnosti alebo výkonu by mali vykonávať vyškolení odborníci.

Aby sa predišlo nebezpečenstvu, **poškodený napájací kábel** môže vymeniť len výrobca, servisný technik alebo autorizovaná osoba.

Pred pripojením práčky k zdroju napájania počkajte aspoň 2 hodiny, kým nedosiahne izbovú teplotu.

Servis tohto výrobku musí vykonávať autorizované servisné stredisko, ktoré používa len schválené náhradné diely.

NEPOKÚŠAJTE sa spotrebič opravovať sami. Opravy vykonávané neodborníkmi môžu spôsobiť zranenie alebo vážnejšie poruchy. Obráťte sa na miestne servisné stredisko a vždy používajte originálne náhradné diely.

V prípade nesprávneho pripojenia alebo používania alebo servisu neautorizovanou osobou bude používateľ znášať náklady na opravu akéhokoľvek poškodenia, na ktoré sa nevzťahuje záruka.

Práčka sa nesmie pripájať k elektrickej sieti s použitím predlžovacieho kábla.

Nepripájajte práčku k sieti pomocou externého spínacieho zariadenia, napríklad časovača programu, ani ju nepripájajte k zdroju napájania, ktorý sa pravidelne zapína a vypína.

Nepripájajte práčku k elektrickej zásuvke určenej pre malé zaťaženie.

Elektrická zásuvka musí byť bezpečne uzemnená a prívod vody by nemal byť zablokovaný.

Práčku neinštalujte do miestnosti, v ktorej môže teplota klesnúť pod 5°C, pretože súčasti práčky sa môžu v prípade zamrznutia vody poškodiť.

Práčku umiestnite na rovný a stabilný pevný (betónový) podklad.

Ak je práčka umiestnená na vyvýšenom podklade, musí byť dodatočne zabezpečená proti prevráteniu.

Pred prvým použitím odstráňte prepravné skrutky, pretože zapnutie zablokovanej práčky môže spôsobiť vážne poškodenie (pozri kapitolu „INŠTALÁCIA A PRIPOJENIE/Odstránenie prepravných svorníkov/skrutiek“). V prípade takéhoto poškodenia zaniká záruka.

Na pripojenie práčky k prívodu vody použite dodanú hadicu na prívod vody a tesnenie. Tlak vody musí byť v rozmedzí 0,1 – 1 MPa (1 – 10 bar; 1 – 10 kp/cm²; 10 – 100 N/cm²).

Na pripojenie práčky k prívodu vody vždy používajte novú hadicu na prívod vody; nepoužívajte opakovane starú hadicu na prívod vody.

Koniec vypúšťacej hadice by mal dosiahnuť do odtokového systému.

Pred spustením pracieho cyklu zatlačte dvierka na označenom mieste, až kým nezacvaknú na miesto. Dvierka sa nedajú počas prania otvoriť.

Pred prvým práním odstráňte všetky nečistoty z bubna práčky pomocou programu Čistenie bubna (pozri TABUĽKU PROGRAMOV).

Po skončení pracieho cyklu zatvorte vodovodný kohútik a vytiahnite zástrčku práčky zo zásuvky.

Práčku používajte len na pranie bielizne, ako je opísané v tomto návode na obsluhu. Práčka nie je určená na chemické čistenie.

Používajte len pracie prostriedky na pranie a ošetrovanie bielizne v práčke. Nenesieme zodpovednosť za poškodenie alebo zmenu farby tesnení a plastových častí v dôsledku použitia bieliacich alebo farbiacich prostriedkov.

Pri odstraňovaní vodného kameňa používajte len odvápnovacie prostriedky s pridanou antikoróznou ochranou (Používajte len nekorozívne odvápnovacie prostriedky). Dodržiavajte pokyny výrobcu. Odstraňovanie vodného kameňa ukončíte niekoľkými oplachovacími cyklami alebo spustením programu Čistenie bubna (samočistiaci program), aby ste odstránili všetky zvyšky odvápnovacích prostriedkov (ocot atď.).

 Nepoužívajte čistiace prostriedky, ktoré obsahujú rozpúšťadlá, pretože by to mohlo viesť k uvoľneniu jedovatých plynov, poškodeniu práčky a riziku požiaru a výbuchu.

Práčka nie je určená na používanie osobami (vrátane detí) s telesným alebo mentálnym postihnutím alebo osobami bez skúseností a znalostí. Tieto osoby by mali byť poučené o použití práčky osobou zodpovednou za ich bezpečnosť.

Záruka sa nevzťahuje na spotrebný materiál, drobné farebné odchýlky, zvýšenú hlučnosť v dôsledku starnutia spotrebiča a estetické chyby komponentov, ktoré neovplyvňujú funkčnosť a bezpečnosť spotrebiča.

BEZPEČNOSŤ DETÍ

Pred zatvorením dvierok práčky a spustením programu sa uistite, že sa v bubne nenachádza nič okrem bielizne. Uistite sa, že do bubna nevliezlo žiadne dieťa a nezatvorilo dvierka zvnútra.

Prací prostriedok a aviváž udržiavajte mimo dosahu detí.

Aktivujte detskú poistku. Pozrite si kapitolu „VÝBER NASTAVENÍ/Detská poistka“.

Deťom mladším ako tri roky nedovoľte sa nachádzať v blízkosti práčky, pokiaľ nie sú pod stálym dozorom.

Práčka je vyrobená v súlade s platnými bezpečnostnými normami.

Túto práčku môžu používať deti od 8 rokov a osoby so zníženými fyzickými, zmyslovými alebo mentálnymi schopnosťami alebo s nedostatočnými skúsenosťami a znalosťami, ale iba ak sú pri používaní práčky pod dozorom, ak im boli poskytnuté pokyny týkajúce sa bezpečného používania práčky, a ak si uvedomujú možné riziká jej nesprávneho používania. Zabezpečte, aby sa deti so spotrebičom nehrali. Deti nesmú práčku čistiť ani vykonávať jej údržbu bez dozoru.

NEBEZPEČENSTVO HORÚCEHO POVRCHU

Počas pracích cyklov sa dvierka bubna môžu zahrievať. Dávajte pozor, aby ste sa nepopálili. Dávajte pozor, aby sa deti nehrali v blízkosti sklenených dvierok.

OCHRANA PROTI PRETEČENIU VODY (PO ZAPNUTÍ)

Ak hladina vody v spotrebiči stúpne nad normálnu úroveň, aktivuje sa ochrana proti pretečeniu vody. Zastaví sa prívod vody a voda sa začne odčerpávať. Program sa preruší a zobrazí sa hlásenie o chybe.

PREMIESTNENIE/PREPRAVA PO INŠTALÁCII

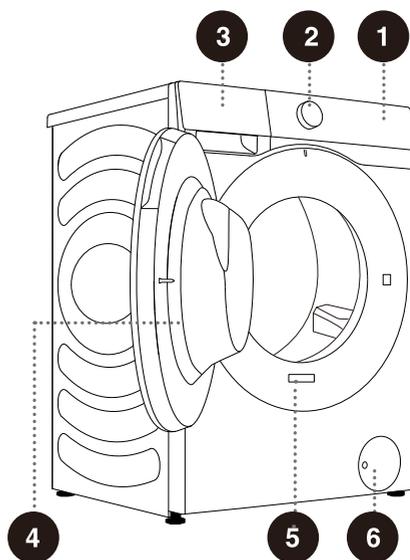
Ak sa chystáte práčku po inštalácii premiestniť, nainštalujte prepravné skrutky (pozri kapitolu „INŠTALÁCIA A PRIPOJENIE/ Premiestnenie a preprava po inštalácii“). Pred nasadením prepravných skrutiek odpojte práčku od napájania!

Ak je napájací kábel poškodený, musí ho vymeniť výrobca, jeho servisný zástupca alebo podobne kvalifikované osoby, aby sa zabránilo nebezpečenstvu.

OPIS PRÁČKY

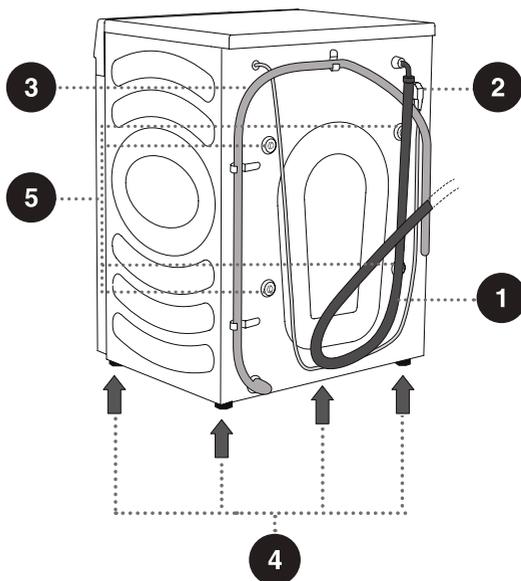
PREDNÁ STRANA

- 1 Ovládacia jednotka
- 2 Ovládač programov
- 3 Priehradka na prací prostriedok
- 4 Dvierka
- 5 Typový štítok
- 6 Kryt filtra čerpadla



ZADNÁ STRANA

- 1 Hadica na prívod vody
- 2 Napájací kábel
- 3 Vypúšťacia hadica
- 4 Nastaviteľné nožičky
- 5 Prepravné svorníky/skrutky



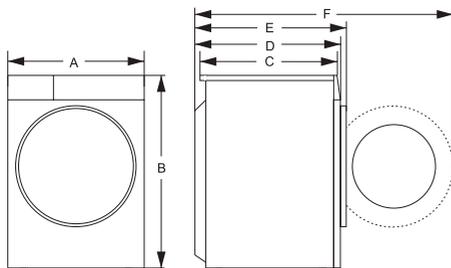
TECHNICKÉ ÚDAJE

(V ZÁVISLOSTI OD MODELU)

Typový štítok je umiestnený na prednej stene dvierok práčky (pozri kapitolu „OPIS PRÁČKY“).

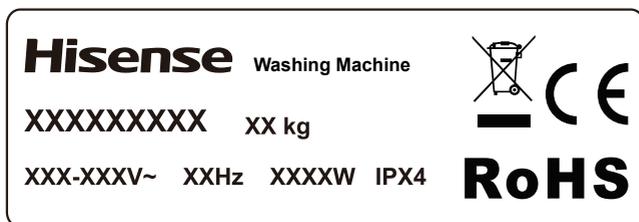
Maximálna náplň	8 kg
Hmotnosť práčky	58 kg
Menovité napätie	220-240 V~
Menovitý výkon	1800 W
Frekvencia	50 Hz

Rozmery (mm)



Rejstřík	Rozměr (mm)
A	595
B	845
C	480
D	510
E	540
F	1020

Typový štítok



⚠ Pred pripojením práčky k zdroju napájania počkajte aspoň 2 hodiny, kým nedosiahne izbovú teplotu.

INŠTALÁCIA A PRIPOJENIE

☞ Odstráňte všetky obaly. Pri vybaľovaní dávajte pozor, aby ste spotrebič nepoškodili ostrým predmetom. Baliaci materiál (plastové vrecká, iné plastové časti atď.) uchovávajte mimo dosahu detí.

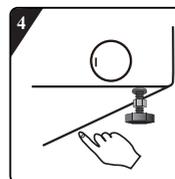
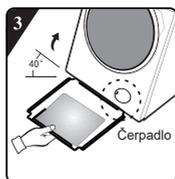
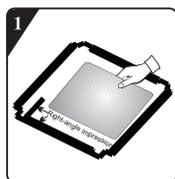
Skontrolujte, či na spotrebiči nie sú žiadne poškodenia. Ak máte podozrenie, že je spotrebič poškodený, nepoužívajte ho a ihneď kontaktujte popredajný servis.

Spotrebič sa dodáva so súpravou základnej výbavy, ktorá obsahuje:

- Návod na obsluhu,
- 4 plastové uzávery
- Prívodnú hadicu,
- Doska na zníženie hluku.

Uistite sa, že všetky uvedené diely sú dodané.

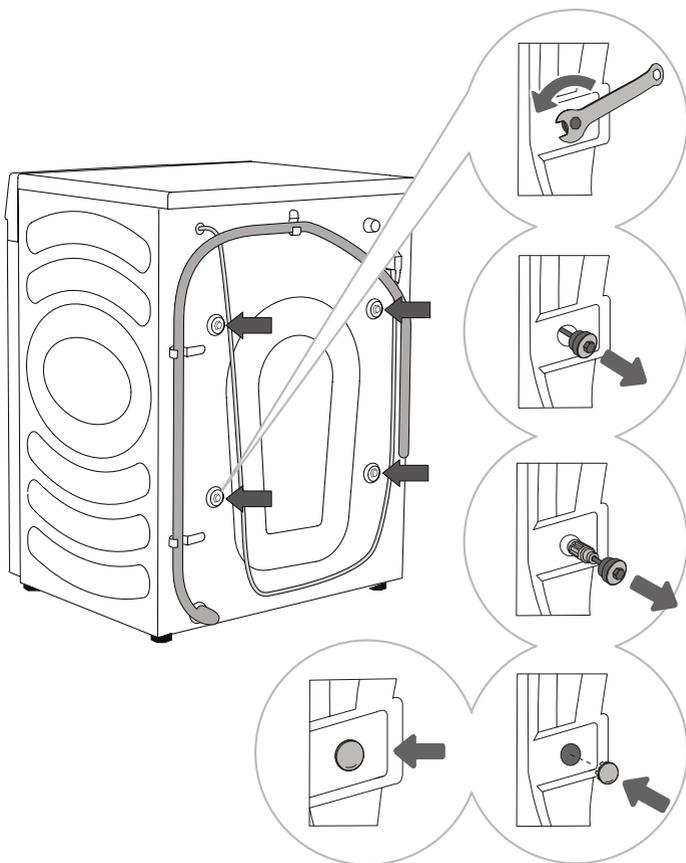
AKO NAINŠTALOVAŤ DOSKU NA ZNÍŽENIE HLUKU



1. Pred inštaláciou dosky na zníženie hluku zarovnajte a nalepte akustickú absorpčnú vlnu s pravouhlým odtlačkom na dosku na zníženie hluku a pozdĺž nej (tento postup nie je potrebný pri niektorých modeloch bez akustickej absorpčnej vlny).
2. Odstráňte vrchný papier na obojstrannej páske na štyroch stranách spodnej časti dosky.
3. Nakloňte práčku do uhla 40° a nechajte stranu s pravouhlým výrezom smerovať k prednej časti práčky, ako je znázornené na obrázku. Stranu so šikmým zárezom vložte medzi dve skrutky nožičiek v zadnej časti práčky úplne na svoje miesto. Potom nainštalujte dosku na zníženie hluku a uistite sa, že sa tesne dotýka spodnej časti práčky.
4. Ručne stlačte obojstrannú pásku na štyroch stranách, aby ste dosku na zníženie hluku pevne pripevnili k telu zariadenia.

ODSTRÁNENIE PREPRAVNÝCH SVORNÍKOV/SKRUTIEK

⚠ Pred prvým použitím spotrebiča je nutné odstrániť prepravné svorníky/skrutky. Zablockovaný spotrebič sa môže pri zapnutí poškodiť. V prípade takéhoto poškodenia zaniká záruka.



1 Posuňte hadice nabok a pomocou montážneho kľúča uvoľnite 4 skrutky na zadnej strane spotrebiča tak, že ich budete otáčať proti smeru hodinových ručičiek, ako ukazuje šípka. Povoľte ich približne o 30 mm (nie úplne).

2 Povyťahnite všetky 4 prepravné svorníky/skrutky vodorovne.

3 Vytiahnite prepravné svorníky/skrutky spolu s gumovou aj plastovou časťou.

4 Otvory pre skrutky zakryte plastovými uzávermi. Plastové uzávery sa dodávajú vo vrecku s príslušenstvom (súprava základnej výbavy) spolu s návodom na použitie.

⚠ Prepravné svorníky/skrutky si uschovajte pre budúcu prepravu spotrebiča (ak chcete PREPRAVNÉ SVORNÍKY/SKRUTKY znovu namontovať, postupujte podľa uvedeného postupu v opačnom poradí).

PREMIESTNENIE A PREPRAVA PO INŠTALÁCII

⚠ Ak chcete po inštalácii práčku premiestniť, musíte znovu nainštalovať prepravné svorníky/skrutky, aby sa zabránilo poškodeniu práčky počas prepravy v dôsledku vibrácií (pozri kapitolu „INŠTALÁCIA A PRIPOJENIE/Odstránenie prepravných svorníkov/skrutiek“). Ak ste prepravné svorníky/skrutky stratili, môžete si ich objednať u výrobcu.

⚠ **Po preprave by ste mali práčku ponechať v pokoji aspoň dve hodiny, kým ju pripojíte k zdroju napájania. Spotrebič by mal inštalovať a pripájať vyškolený technik.**

⚠ **Pred pripojením práčky si pozorne prečítajte návod na použitie. Na škody vzniknuté v dôsledku nesprávneho pripojenia alebo používania práčky sa nevzťahuje záruka.**

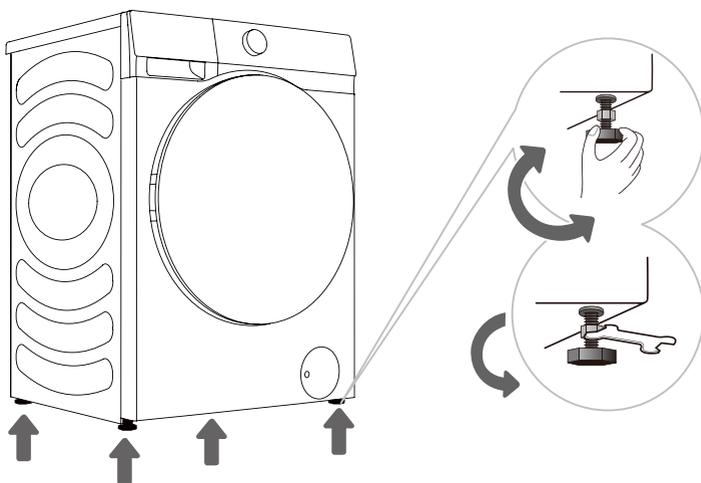
UMIESTNENIE

☞ Podlaha, na ktorej je umiestnená práčka, musí mať betónový podklad. Mala by byť čistá a suchá, v opačnom prípade sa môže práčka šmýkať. Vyčistite aj spodnú časť nastaviteľných nožičiek.

☞ Práčka musí byť vyvážená a stáť na stabilnom a pevnom podklade.

NASTAVENIE NOŽIČIEK

Použite vodováhu a dodaný kľúč.



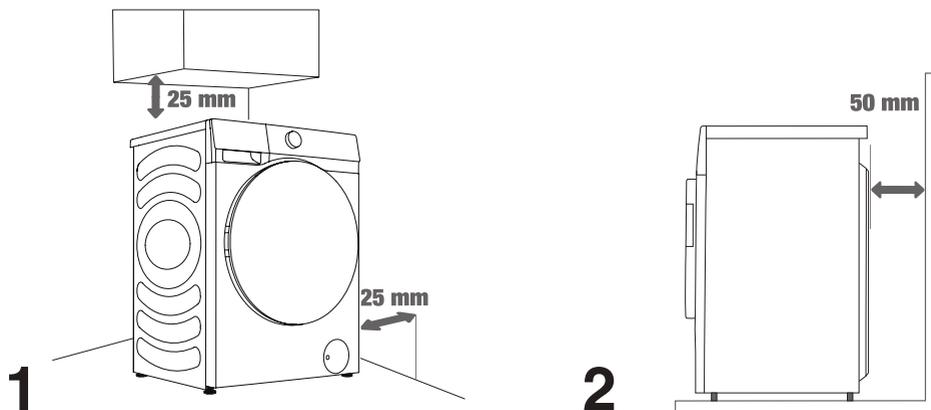
1 Otáčaním nastaviteľných nožičiek práčky vyrovnajte. Nožičky umožňujú vyrovnanie o +/- 2 cm.

2 Po nastavení výšky nožičiek pevne utiahnite poistné matice (kontramatice) otočením smerom k spodnej časti práčky pomocou dodaného kľúča ↑ (pozri obrázok).

☞ Nevyrovnaná práčka môže spôsobiť vibrácie, posúvanie a hlučnú prevádzku. Na nesprávne vyrovnanie práčky sa nevzťahuje záruka.

☞ Počas prevádzky spotrebiča sa môže objaviť neobvyklý alebo silnejší hluk, ktorý je najčastejšie dôsledkom nesprávnej inštalácie.

Montážne vzdialenosti



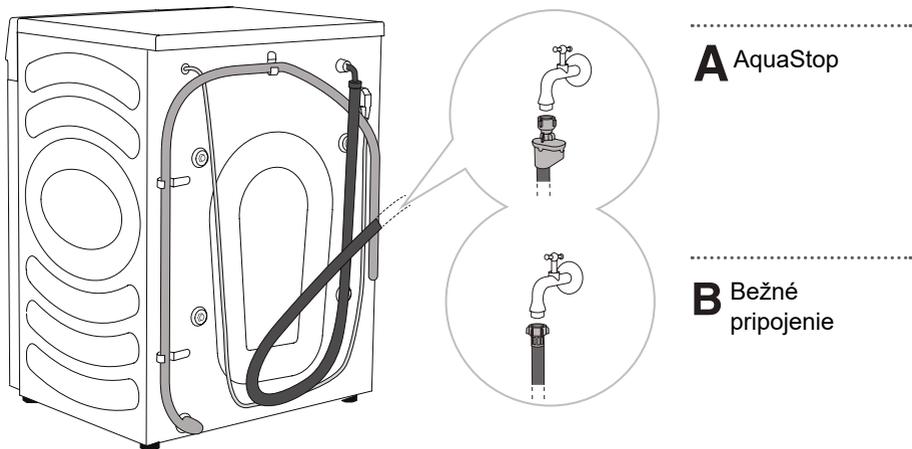
☛ Práčka sa nesmie dotýkať steny alebo nábytku. Pre optimálnu prevádzku práčky ponechajte okolo nej určitý voľný priestor, ako je vyznačené na obrázku.

V prípade nedodržania minimálnych požadovaných vzdialeností nie je možné zaručiť bezpečnú a správnu prevádzku práčky. Okrem toho môže dochádzať aj k prehrievaniu (obrázky 1 a 2).

☛ Neodporúča sa inštalovať práčky v uzavretom priestore.

PRIPOJENIE K PRÍVODU VODY

Správne pripojte hadicu na prívod vody k vodovodnému kohútiku.



☞ Na zabezpečenie správneho fungovania práčky by mal byť prívodný tlak vody v rozmedzí 0,1 – 1 MPa (1 – 10 bar; 1 – 10 kp/cm²; 10 – 100 N/cm²). Minimálny dynamický tlak vody môžete určiť odmeraním prietoku vody. Za 15 sekúnd by mali z úplne otvoreného kohútika vytecť 3 litre vody.

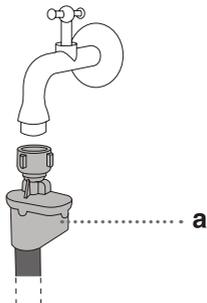
☞ Hadicu na prívod vody po jej pripojení dotiahnite rukou tak, aby dobre tesnila (max. 2 Nm). Skontrolujte, či tesnenie neprepúšťa. Nepoužívajte kliešte ani podobné nástroje, pretože by mohli poškodiť závit matice.

☞ Používajte iba hadicu na prívod vody, ktorá sa dodáva so spotrebičom. Nepoužívajte žiadne použité ani iné hadice.

☞ Uistite sa, že hadica nie je poškodená. Ak je hadica poškodená, lámavá alebo prasknutá, musí sa vymeniť.

AquaStop (LEN S NIEKTORÝMI MODELMI)

Ak je vnútorná trubica alebo hadica poškodená, aktivuje sa vypínací systém, ktorý preruší prívod vody do práčky. V takom prípade sa kontrolné okienko (a) zmení na červené. Vymeňte hadicu na prívod vody.



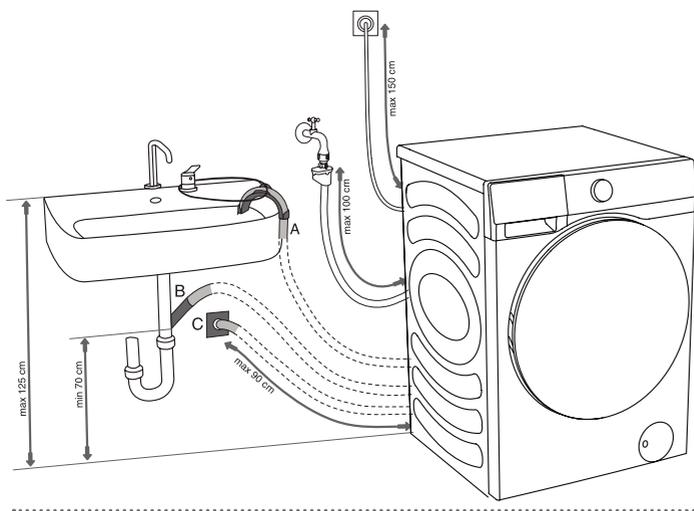
💡 Hadicu na prívod vody so systémom AquaStop neponárajte do vody, pretože obsahuje elektrický ventil.

💡 Hadicu na prívod vody je možné pripojiť bez spätného ventilu.

💡 Uistite sa, že pripojená hadica na vodu nie je prekrútená alebo upchatá.

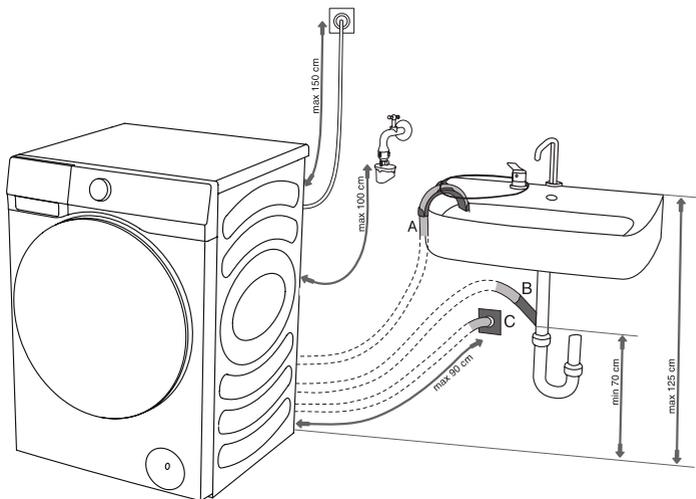
PRIPOJENIE A ZABEZPEČENIE VYPÚŠŤACEJ HADICE

Zaveďte vypúšťaciu hadicu do umývadla alebo vane alebo ju pripojte priamo k odtoku (minimálny priemer vypúšťacej hadice je 4 cm). Zvislá vzdialenosť od podlahy po koniec vypúšťacej hadice by mala byť 60 až 100 cm. Možno ju pripojiť tromi spôsobmi (A, B, C).

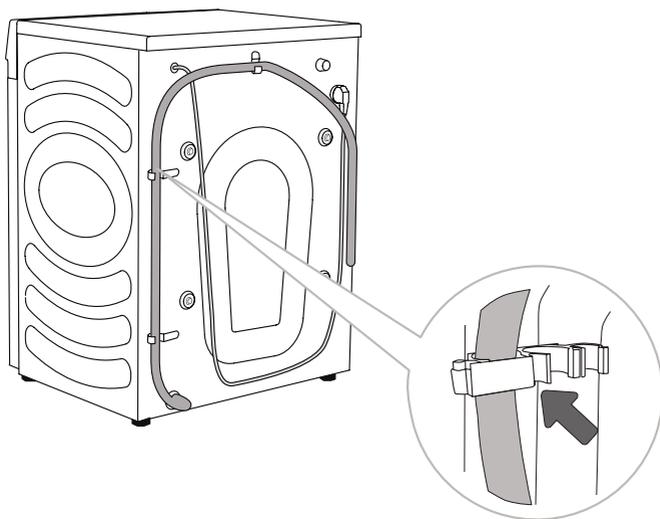


A Koniec vypúšťacej hadice môžete umiestniť do umývadla alebo do vane. Hadicu zaistíte pomocou viazacej pásky cez podporné koleno, aby sa predišlo jej sklznutiu.

B Vypúšťaciu hadicu môžete pripojiť aj priamo k odtoku umývadla. Nepoužívajte malé umývadlo. Dávajte pozor, že vypúšťaná voda môže byť horúca.



C Vypúšťacia hadica sa môže pripojiť aj k odtoku v stene so zberačom vody, ktorý by mal byť správne nainštalovaný, aby sa dal čistiť.

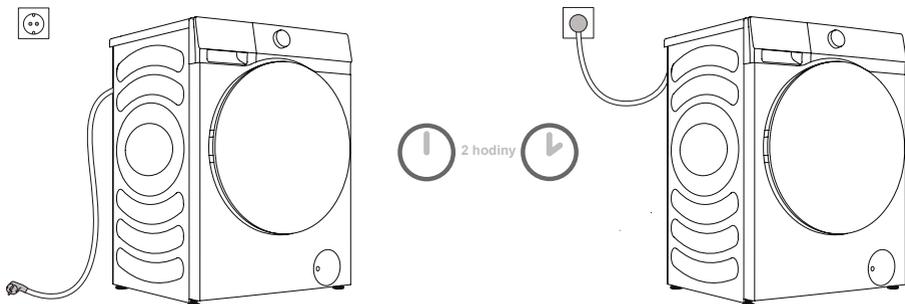


D Vypúšťacia hadica musí byť pripojená k háčikom na zadnej strane práčky, ako je znázornené na obrázku.

☞ Uistite sa, že vypúšťacia hadica nie je poškodená.

☞ Nesprávna inštalácia vypúšťacej hadice môže viesť k nebezpečnej alebo nesprávnej prevádzke práčky.

PRIPOJENIE K ZDROJU NAPÁJANIA



⚠ Pred pripojením práčky k zdroju napájania počkajte aspoň 2 hodiny, kým nedosiahne izbovú teplotu.

Zapojte práčku do uzemnenej elektrickej zásuvky, ktorá by mala byť po inštalácii voľne prístupná. Zásuvka by mala byť vybavená uzemňovacím kontaktom (v súlade s príslušnými predpismi).

Základné informácie o práčke nájdete na typovom štítku .

⚠ Odporúčame používať ochranu proti prepätiu na ochranu spotrebiča pre prípad zásahu bleskom.

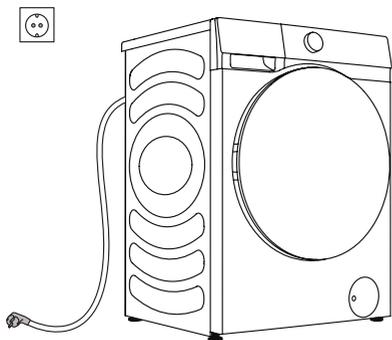
⚠ Práčka sa nesmie pripájať k elektrickej sieti s použitím predlžovacieho kábla.

- ⚡ Nezapájajte práčku do elektrickej zásuvky určenej pre malú záťaž.
- ⚡ Spotrebič nezapájajte/neodpájajte zo zásuvky s mokrymi rukami.
- ⚡ Opravy a údržbu práčky zverte do rúk vyškoleným odborníkom.
- ⚡ Poškodený napájací kábel môže vymeniť len osoba autorizovaná výrobcom.

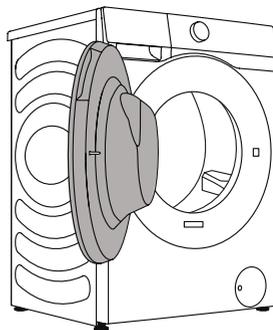
PRED PRVÝM POUŽITÍM

Uistite sa, že je práčka odpojená od zdroja napájania, a potom otvorte dverka smerom k sebe (obrázky 1 a 2).

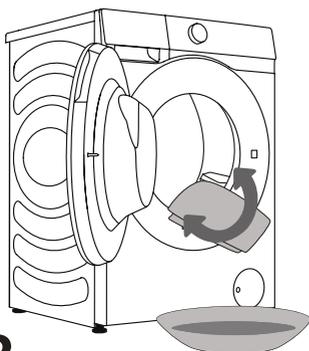
Vyčistite bubon pomocou mäkkej a vlhkej handričky. Môžete tiež použiť program Drum Clean (Čistenie bubna). V takom prípade pripojte spotrebič k zdroju napájania a otvorte vodovodný kohútik. Bubon by mal byť prázdny (obrázky 3 a 4).



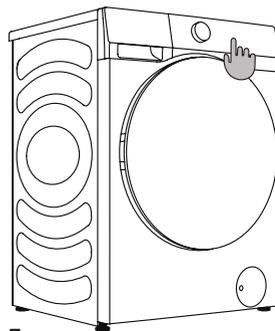
1



2



3



4

⚠ Nepoužívajte žiadne rozpúšťadlá ani čistiace prostriedky, ktoré by mohli práčku poškodiť (dodržiavajte odporúčania a upozornenia uvedené výrobcami čistiacich prostriedkov).

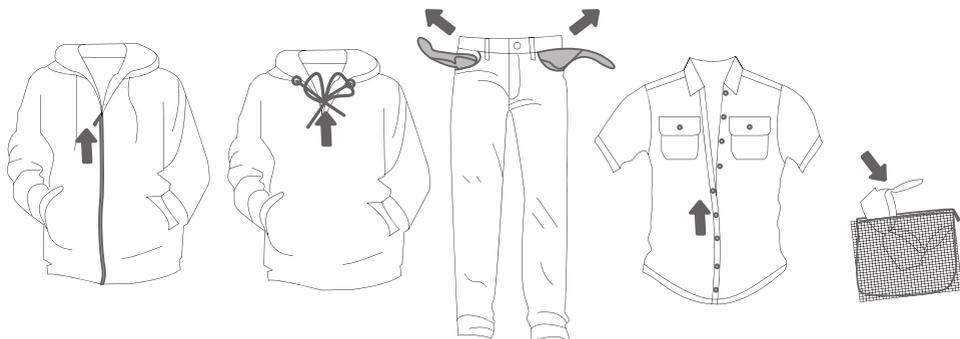
POSTUP PRANIA KROK ZA KROKOM (1 – 7)

KROK 1: VENUJTE POZORNOSŤ ŠTÍTKOM NA BIELIZNI

Normálne pranie; Jemná bielizeň	Max. teplota prania 95 °C  	Max. teplota prania 60 °C  	Max. teplota prania 40 °C  	Max. teplota prania 30 °C  	Ručné pranie 	Nie je vhodné na pranie 
Bielenie	Bielenie v studenej vode 			Bielenie nie je povolené 		
Suché čistenie	Suché čistenie so všetkými činidlami 	Ropné rozpúšťadlá R11, R113 	Suché čistenie s petrolejom, čistým alkoholom a R113 	Suché čistenie nie je povolené 		
Žehlenie	Horúce žehlenie, max. 200 °C 	Horúce žehlenie, max. 150 °C 	Horúce žehlenie, max. 110 °C 	Žehlenie nie je povolené 		
Sušenie	Sušte na plocho (položte na rovný povrch) 	Nechajte odkvapkať  Sušenie na šnúre 	Vysoká teplota  Nízka teplota 	Nesušte v bubnovej sušičke 		

KROK 2: PRÍPRAVA NA PRANIE

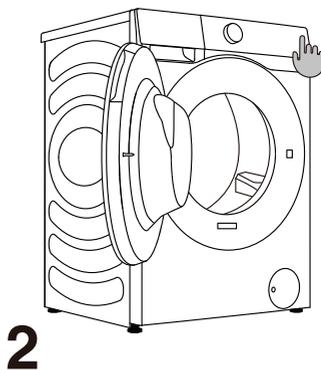
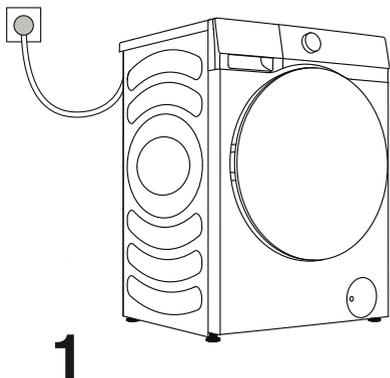
1. Roztriedte bielizeň podľa typu tkaniny, farby, znečistenia, povolenej teploty prania atď. (Pozrite si TABUĽKU PROGRAMOV.)
2. Zapnite gombíky a zipsy, zaviažte všetky stužky a obráťte vrecká naruby; odstráňte všetky kovové spony, ktoré by mohli poškodiť bielizeň a vnútro práčky alebo upchať odtok.
3. Vložte jemnú bielizeň a drobné kusy do sieťového vrecka na bielizeň.



ZAPNUTIE PRÁČKY

Pomocou napájacieho kábla pripojte práčku k zdroju napájania a pripojte práčku k prívodu vody.

Zapnite spotrebič stlačením tlačidla "POWER" (obrázky 1 a 2).

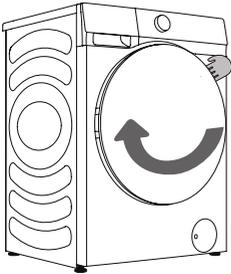


NAPLNIENIE PRÁČKY

Otvorte dverka bubna potiahnutím rukoväte smerom k sebe (obrázok 1).

Vložte bielizeň do bubna (potom, ako ste skontrolovali, že je bubon prázdny) (obrázok 2).

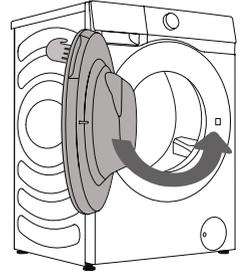
Zatvorte dverka (obrázok 3). Dverka sú zamknuté, keď počujete zacvaknutie.



1



2



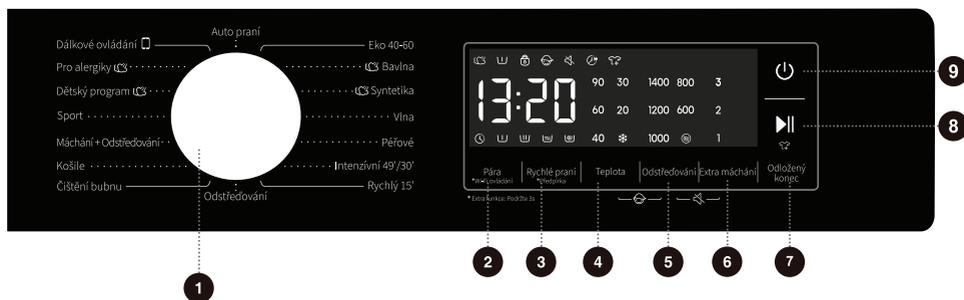
3

⚠ Nikdy sa nepokúšajte otvoriť dverka násilím. Neotvárajte dverka počas chodu práčky.

Nepreťažujte bubon! Pozrite si TABUĽKU PROGRAMOV a dodržiavajte nominálnu náplň, uvedenú na typovom štítku.

Ak je bubon príliš plný, bielizeň sa nevyperie poriadne.

OVLÁDACIA JEDNOTKA



1 OVLÁDAČ PROGRAMOV

Otočením ovládača vyberte prací program.

2 PÁRA *PŘEDPÍRKA (PARA, *PREDPIERANIE)

Dlhým a krátkym stlačením pridajte alebo odoberte funkcie Para a Predpieranie. Sieťové ovládanie práčky aktivujte dlhým stlačením.

5 ODSŤŘEĐOVÁNÍ (ODSTREDENIE)

Stlačením zmeníte rýchlosť odstredovania pre aktuálny program. NO Spin (Bez odstredovania) : Bez odstredovania: Bubon sa po záverečnom cykle vypúšťania neodstredí.

8 ŠTART/PAUZA

Spustenie/pozastavenie celého programu.

4+5 DETSKÁ POISTKA

Stlačením týchto dvoch tlačidiel súčasne zapnete/vypnete detskú poistku.

3 RYCHLÉ PRANÍ (ZRÝCHLENIE)

Zmeňte čas prania alebo časy pláchania.

6 EXTRA MÁČÁNÍ (EXTRA PLÁCHANIE)

Umožňuje zmeniť počet pláchaní pre aktuálny cyklus.

9 VYPÍNAČ

Stlačením tlačidla zapnete/vypnete práčku.

5+6 VYPNUTIE ZVUKU

(VYPNUTIE ZVUKOVÝCH UPOZORNENÍ)

Pre ďalšie funkcie: Stlačte a podržte 3 sekundy.

4 TEPLOTA

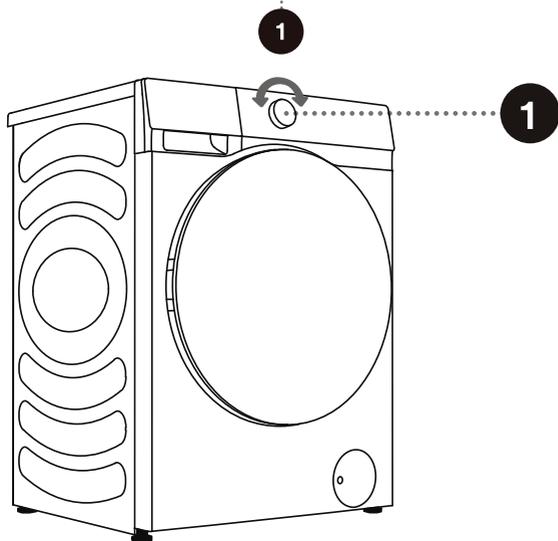
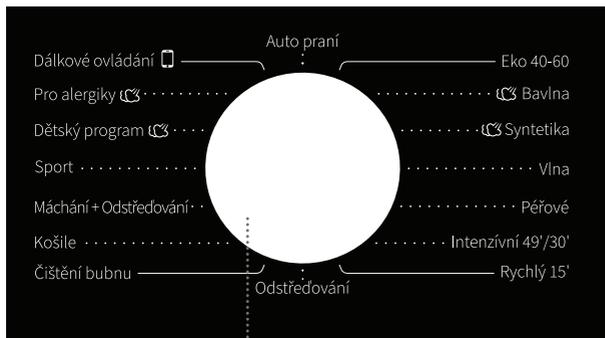
Stlačením zmeníte teplotu vody pre zvolený program.

7 ODLOŽENÝ KONEC (ODLOŽENIE KONCA)

Funkcia Odloženie konca umožňuje nastaviť čas ukončenia pracieho programu. Práčka na základe vašich nastavení automaticky spustí prací program. Toto nastavenie je užitočné na naprogramovanie práčky tak, aby ukončila prací program v čase, keď sa zvyčajne vraciate domov z práce. Stlačením vyberte jednotku času.

KROK 3: VÝBER PRACIEHO PROGRAMU

Vyberte **program** otočením ovládača voľby programov (1) (v závislosti od typu bielizne a úrovne znečistenia). Pozrite si TABUĽKU PROGRAMOV.



⚠ Počas prevádzky sa ovládač voľby programov (1) nemôže otáčať automaticky.

TABUĽKU PROGRAMOV

Program	Max. náplň	Max. rýchlosť odstredovania	Opis programu
Eco 40–60 –	8kg	1400	Normálne znečistená bavlnená bielizeň.
Bavlna (–, 20°C, 30°C, 40°C, 60°C, 90°C)	8kg	1400	Silne a stredne znečistená bavlna alebo bielizeň. V prípade silne znečisteného prádla, zvolte funkciu „Predpieranie“.
Syntetika (Syntetické tkaniny) (–, 20°C, 30°C, 40°C, 60°C)	4kg	1400	Pre tkaniny z polyesteru (diolen, trevira), polyamidu (perlon, nylon) a podobne.
Vlna (–, 20°C, 30°C, 40°C)	2kg	600	Program je vhodný pre vlnu, ktorú možno prať v práčke.
Intenzívni 49'/30' (Výkonný 49'/30') (–, 20°C, 30°C, 40°C)	2kg	600	Je to kratší výkonný prací program, ktorý sa používa na pranie silne znečisteného oblečenia.
Rychlý 15' (Rýchly 15') (–, 20°C, 30°C, 40°C)	2kg	800	Program je vhodný na pranie bavlnených a zmiešaných tkanín. Je vhodný pre nové alebo mierne znečistené oblečenie. Čas prania sa predĺži v prípade zmeny predvolených nastavení.
Auto praní (Auto) (–, 20°C, 30°C, 40°C)	1kg	800	Program automaticky nastaví trvanie hlavného prania a čas pláchania podľa náplne v bubne. Je vhodný pre mierne znečistené oblečenie.
Pro alergiky (Starostlivosť pre alergikov) (40°C, 60°C)	4kg	1400	Tento program je vhodný pre textilie odolné voči vysokým teplotám a vyblednutiu, ktorý odstraňuje alergény, ako sú pele, roztoče a parazity prostredníctvom naparovania pri vysokej teplote.
Dětský program (Starostlivosť o detské oblečenie) (40°C, 60°C, 90°C)	2kg	1400	Je vhodný na detské oblečenie a spodnú bielizeň a iné, ktoré sterilizuje a dezinfikuje prostredníctvom naparovania pri vysokej teplote.

Program	Max. náplň	Max. rýchlosť odstred'ovania	Opis programu
Košile (Košele) (- -, 20°C, 30°C, 40°C, 60°C)	2kg	1400	Košile alebo blúzky z bavlny, ľanu, syntetických vlákien alebo zmesových tkanín, ktoré sa nežehlia.
Sport (Športové oblečenie) (- -, 20°C, 30°C, 40°C)	2kg	800	Program je vhodný pre športové oblečenie a oblečenie na voľný čas vyrobené z mikrovláknových textílií.
Odstred'ování (Odstredenie) -	2kg	1000	V tomto programe môžete ručne zvoliť trvanie a rýchlosť odstred'ovania.
Čištění bubnu (Čistenie bubna) (90 °C)	8kg	1400	Tento program slúži na čistenie bubna a odstraňovanie zvyškov pracieho prostriedku a baktérií, ktoré sa môžu hromadiť a usadzovať najmä pri používaní programov s nízkymi teplotami prania. Bubon musí byť prázdny. Tento program spustíte aspoň raz za mesiac.
Máchání + Odstred'ování (Pláchanie + Odstredenie) -	-	800	Tento program je predvolený na dve pláchania a jedno odstred'ovanie.
Pěřové (Perie) (- -, 20°C, 30°C, 40°C)	8kg	1400	Pranie v práčke textilných výrobkov plnených syntetickými vláknami, ako sú vankúše, prikrývky a posteľné pokrývky; vhodné aj pre výrobky plnené perím.
Dálkové ovládání 	-	-	

POZNÁMKA

- 1) Teplota vody: Vyberte vhodnú teplotu vody pre zvolený prací program. Pri praní sa vždy riadte štítkom alebo pokynmi výrobcu odevov na ošetrovanie, aby nedošlo k poškodeniu odevov.
- 2) Skutočná teplota vody sa môže líšiť od deklarovanej teploty cyklu.
- 3) Účinok prania závisí od tlaku vody, tvrdosti vody, teploty vody na prívode, teploty v miestnosti, typu a množstva náplne, stupňa znečistenia využitého pracieho prostriedku, výkyvov v hlavnom prívode elektrickej energie a zvolených doplnkových možností.
- 4) Odporúča sa použiť neutrálny („nepenívý“) prací prostriedok.

 Maximálna alebo menovitá náplň sa vzťahuje na bielizeň pripravenú podľa normy IEC 60456.

VÝBER PRACÍCH PROSTRIEDKOV A PRÍSAD

Vždy vyberajte vysoko účinné nepenivé pracie prostriedky, ktoré sú určené pre spotrebiče s predným plnením.

Výber pracieho prostriedku závisí od typu bielizne, úrovne znečistenia, farby bielizne a teploty prania.

☞ Ak používate moderné bezfosfátové pracie prostriedky, na čiernej bielizni sa môžu objaviť biele zvyšky (šmuhy atď). V takom prípade šmuhy vyčistíte kefkou a použijete tekutý prací prostriedok.

Používajte výlučne pracie prostriedky určené na použitie v domácnosti.

Prostriedky na odstraňovanie vodného kameňa môžu spotrebič poškodiť. Nepoužívajte rozpúšťadlá.

Neperte oblečenie, ktoré bolo čistené rozpúšťadlami alebo horľavými látkami.

Dodržiavajte pokyny výrobcu týkajúce sa dávkovania pracieho prostriedku.

Nadmerné množstvo pracieho prostriedku môže spôsobovať tvorbu peny, ktorá následne znižuje účinnosť prania. Ak spotrebič zaznamená nadmerné penenie, môže zablokovať cyklus odstredovania.

Ak sa použije príliš málo pracieho prostriedku, bielizeň už nemusí byť po čase biela. Mohlo by to spôsobiť aj hromadenie vodného kameňa v bubne a v potrubí.

☞ Maximálne množstvo bielizne na pranie a sušenie (v kg, pre program bavlna), je uvedené na typovom štítku umiestnenom pod dvierkami bubna.

☞ Maximálna alebo menovitá náplň sa vzťahuje na bielizeň pripravenú podľa normy IEC 60456.

☞ Pre lepší prací účinok odporúčame pri používaní programov pre bavlnu naplniť bubon do 2/3.

KROK 4: VÝBER DOPLNKOVÝCH NASTAVENÍ A FUNKCIÍ

Pri väčšine programov môžete zmeniť základné nastavenia.

Ak chcete upraviť nastavenia, stlačte tlačidlá príslušných funkcií (pred stlačením tlačidla (8) **ŠTART/PAUZA**).

☼ Funkcie aktivujete/deaktivujete stlačením príslušného tlačidla (pred stlačením tlačidla (8) **ŠTART/PAUZA**).

☼ Pre niektoré programy nie je možné vybrať určité nastavenia. Takéto nastavenia nebudú podsvietené a po stlačení príslušného tlačidla sa ozve výstražný tón a tlačidlo bude blikať (pozri TABUĽKU FUNKCIÍ).

Dodatočné nastavenia a funkcie je možné nastaviť len v pohotovostnom režime príslušného programu, t. j. pred spustením programu, a nie je možné ich zvoliť po spustení programu.



2

Pára, *Wi-Fi ovládání(Para, *Wi-Fi ovládání)

Má dva režimy: „stlačiť a podržať“ a „krátko stlačiť“.

Krátkym stlačením: aktivujete funkciu „ Para “; opätovným stlačením ju zrušíte.

Stlačením a podržaním: aktivujete funkciu „ Wi-Fi ovládání “; opätovným stlačením ju zrušíte.

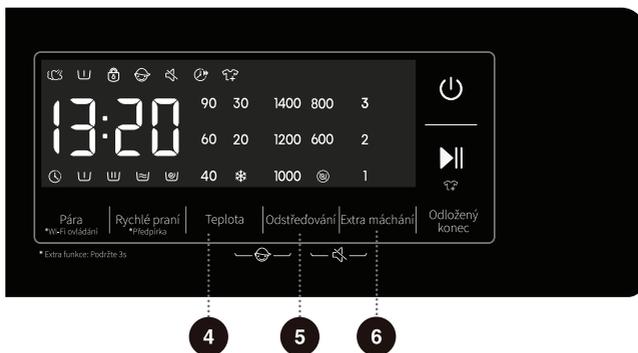
1. Vyberte túto funkciu, ak chcete pridať program Predpieranie pred fázu Hlavné pranie.
2. Po spustení programu zostane indikátor svietiť až do ukončenia programu Predpieranie.

3

RYCHLÉ PRANÍ (ZRÝCHLENIE)

Po stlačení tohto funkčného tlačidla sa skrátí čas programu a jeho opätovným stlačením sa obnoví pôvodné nastavenie času. Po spustení programu zostáva indikátor stále zapnutý.

- 1) Túto funkciu je možné nastaviť len v pohotovostnom režime príslušného programu, teda pred spustením programu. Nie je možné ju vybrať po spustení programu.
- 2) Keď si vyberiete túto funkciu, čas predpierania sa skrátí alebo sa zníži počet pláchaní, aby sa dodržal nastavený čas programu.
- 3) Pri zapnutí tejto funkcie sa váženie zruší a obnoví sa vtedy, keď bude táto funkcia vypnutá.



4

TEPLOTA (TEPLOTA PRANIA)

Zmena teploty pre zvolený program.

Každý program má prednastavenú teplotu, ktorú môžete zmeniť stlačením tlačidla (4)

TEPLOTA (TEPLOTA PRANIA).

(„-“ znamená studené pranie)

Teplota sa zobrazuje nad tlačidlom.

5

ODSTREDMIENIE (RÝCHLOSŤ ODSŤREĎOVANIA/ VYPÚŠŤANIA VODY)

Používa sa na nastavenie rýchlosti odstreďovania. Zvolená rýchlosť odstreďovania sa zobrazí na paneli.

Ak zvolíte vypúšťanie bez odstreďovania, na paneli sa zobrazí „0“.

6

EXTRA MÁCHÁNÍ (EXTRA PLÁCHANIE)

1) Túto funkciu je možné vybrať v stave pohotovostného režimu a po spustení sa nedá zmeniť.

2) V stave pohotovostného režimu sa po výbere funkcie Extra pláchanie zobrazí počet extra pláchaní (možno pridať až 3 cykly). Predvolené pláchania plus počet extra pláchaní nemôže presiahnuť 5 pláchaní.

3) Po spustení programu zostáva indikátor stále zasvietený.

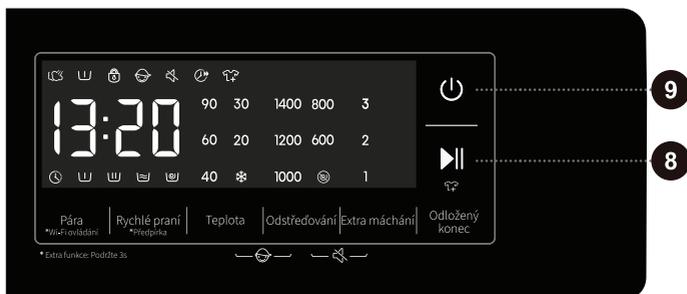


7

7

ODLOŽENÝ KONEC (ODLOŽENIE KONCA)

1. Stlačením tohto tlačidla nastavíte čas oneskorenia konca. Platí len v pohotovostnom režime.
2. Po výbere funkcie Odloženie konca sa každým stlačením tlačidla predĺži čas odloženia o 1 hodinu. Ak je čas programu kratší ako 1 hodina, po prvom stlačení tlačidla sa nastaví na 1 hodinu. Keď čas Odloženie konca dosiahne 24 hodín, opätovným stlačením tlačidla nastavenie zrušíte. Ak otočíte ovládačom na výber iného programu alebo stlačíte iné tlačidlá (vrátane neplatných tlačidiel, pretože akékoľvek tlačidlo, ktoré ovplyvňuje proces prania, zruší program Odloženie konca; tlačidlá pre Detskú poistku, Tichý režim a povolenie diaľkového ovládania však program Odloženie konca nezrušia) pred spustením programu, aktuálny program Odloženie konca sa zruší.
3. Čas odloženia musí byť dlhší ako čas pracovného programu, pretože čas odloženia je časom dokončenia programu. Napríklad: ak je zvolený program dlhý 02:28, čas odloženia musí byť v rozmedzí 3 – 24 hodín. Zobrazovaný čas sa postupne mení z 02:28 na 3:00, 4:00, ..., 9:00, na h:10, ..., h:21 na h:24. Po spustení programu Odložený koniec sa na displeji odpočítava čas od h:24, h:23, ..., h:10, 9:59, 9:58, ..., až do spustenia umývacieho programu, kedy sa na displeji zobrazí 2:28. Ak sa na displeji zobrazuje len hodnota hodín, zobrazí sa len hodinová časť zostávajúceho času programu Odložený koniec. (napr. pre 21:59 sa na displeji bude stále zobrazovať 21 hodín.)
4. Keď je zvolená funkcia Odložený koniec, ikona hodín "🕒" je vždy zapnutá; Keď prebieha program Odložený koniec, ikona hodín "🕒" bliká.



8

SPUŠTĚNÍ/POZASTAVENÍ (ŠTART/PAUZA) ▶||

- 1) Spustí program z pohotovostného stavu alebo pozastaví spustený program.
- 2) Stlačením tlačidla v pohotovostnom režime prepnete do režimu zamknutia dvierok. Ak sú dvierka odomknuté, práčka nemôže spustiť program. Zároveň sa objaví signalizácia chyby zamknutia dvierok.
- 3) Po nastavení prednastavenej funkcie stlačte toto tlačidlo v pohotovostnom stave. Ak sú dvierka normálne zamknuté, práčka sa prepne do prednastaveného prevádzkového stavu. Ak nie sú zamknuté, práčka sa prepne do neštandardného stavu a objaví sa signalizácia chyby zamknutia dvierok.
- 4) Ak je program pozastavený, program zostane v pozastavenom stave, kým opätovným stlačením tohto tlačidla neobnovíte chod programu. Keď je program pozastavený počas **Spin (Odstredovania)**, ak znovu spustíte chod programu, program spustí odstreďovanie od začiatku.
- 5) Obnovenie chodu programu z neštandardného stavu, ktorý môžu odstrániť používatelia.
- 6) Keď je práčka pozastavená, dvierka sa automaticky odomknú, za predpokladu, že sú splnené všetky tieto podmienky: 1. Hladina vody je nižšia ako úroveň otvárania dvierok; 2. Teplota v bubne je nižšia ako 50 °C; 3. Otáčky motora sú 0. Ak tieto podmienky nie sú splnené, nedôjde k žiadnej akcii.
- 7) Po spustení práčky nie je možné nastavené parametre upraviť.

9

VYPÍNAČ (NAPÁJANIE) ⏻

- 1) Prepnutie práčky medzi „vypnutým“ a „pohotovostným“ stavom. Vo vypnutom stave je vypnutý celý displej ako aj celá práčka. Ak chcete práčku vypnúť, stlačte tlačidlo napájania na 2 sekundy.
- 2) Stlačením tlačidla napájania v stave vypnutia stroj prejde do pohotovostného stavu so zvukovým signálom. Na displeji sa postupne rozsvietia indikátory.
- 3) Po zapnutí napájania práčky skontrolujete stav zamknutia dvierok.
- 4) Po prechode práčky do pohotovostného stavu alebo po zobrazení „END“ (KONIEC) sa dvierka odomknú. Stlačením tlačidla napájania práčku vypnete. Ak sa do 2 minút nevykoná žiadna operácia, práčka sa automaticky vypne.
- 5) V stave pozastavenia PAUZA budú na LED displeji súčasne blikať čas a dvojbodka.



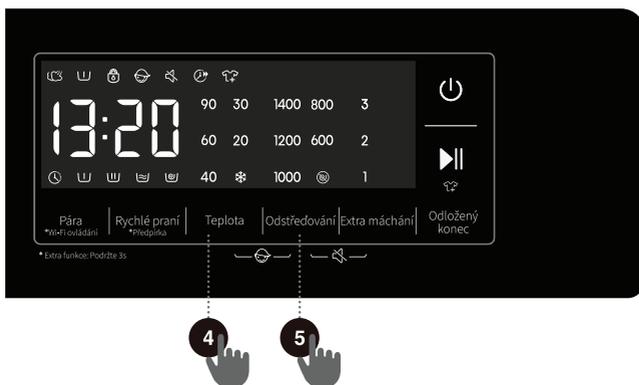
4 + 5

DETSKÁ POISTKA

Toto je bezpečnostná funkcia. Ak ju chcete aktivovať, stlačte súčasne tlačidlo (4) TEPLOTA a (5) ODSSTREDENIE a podržte ich 2 sekundy. Ikona detskej poistky sa rozsvieti, čo znamená, že detská poistka je nastavená. Ak chcete deaktivovať funkciu Detská poistka, postup zopakujte.

- Keď je nastavená funkcia Detskej poistky, všetky funkčné tlačidlá sú zablokované.
- Ak práčku vypnete, detská poistka sa deaktivuje.

Po dokončení programu sa detská poistka automaticky vypne.



**5**

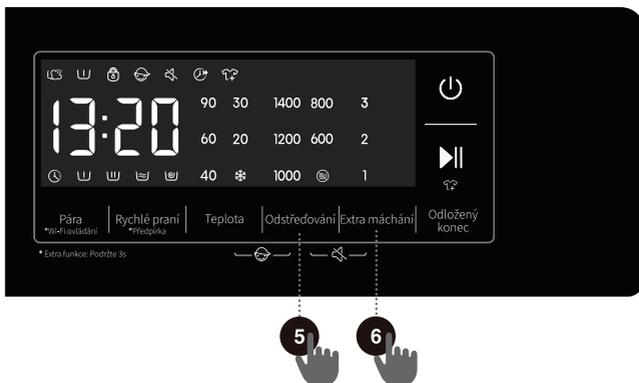
+

6

VYPNUTIE ZVUKU (VYPNUTIE ZVUKOVÝCH UPOZORNENÍ)

Keď je práčka v pohotovostnom stave, pozastavená alebo v prevádzkovom stave, stlačte tlačidlá „(5) Odstredenie + (6) Extra pláchanie“ na 2 sekundy, na displeji sa zobrazí ikona vypnutia zvuku. Vypnú sa všetky zvukové signály okrem alarmov.

Keď je práčka v stave vypnutia zvuku, stlačte tlačidlá „(5) Odstredenie + (6) Extra pláchanie“ na 2 sekundy, kým ikona vypnutia zvuku nezhasne. Všetky zvukové signály sa aktivujú.



TABUĽKU FUNKCIÍ

PROGRAMY	PRIEHRADKA NA PRACÍ PROSTRIEDOK			PÁRA (PARA)	°C TEPLOTA	⌚ ODSŤRĚDOVÁNÍ (ODSTREDENIE) (NASTAVENIE RÝCHLOSTI ODSŤRĚDOVANIA)	⚡ RYCHLÉ PRÁNÍ (ZRÝCHLENIE)	🕒 ODLOŽENÝ KONEC (ODLOŽENIE KONCA)	🌀 PŘEDPÍRKA (PREDPIERANIE)	👕 EXTRA MÁCHÁNÍ (EXTRA PLÁCHANIE)	PREDVOLENÝ POČET PLÁCHANÍ
	🧺 PŘEDPÍRKA (PREDPIERANIE)	🧺 LAVNÍ PRÁNÍ (HLAVNÉ PRANIE)	🌀 ZMĚKČOVADLO (AVIVÁŽ)								
Eco 40-60	-	✓	✓	-	-	•	-	•	-	-	1
Bavlna	✓	✓	✓	•	•	•	•	•	•	•	3
Syntetika (Syntetické tkaniny)	✓	✓	✓	•	•	•	•	•	•	•	3
Vlna	-	✓	✓	-	•	•	-	•	-	•	2
Intenzivní 49'/30' (Výkonný 49'/30')	✓	✓	✓	-	•	•	•	•	•	•	1
Rychlý 15' (Rýchly 15')	-	✓	✓	-	•	•	-	•	-	•	1
Auto praní (Auto)	✓	✓	✓	-	•	•	-	•	•	•	2
Pro alergiky (Starostlivosť pre alergikov)	✓	✓	✓	•	•	•	-	•	•	•	4
Dětský program (Starostlivosť o detské oblečenie)	✓	✓	✓	•	•	•	•	•	•	•	3
Košile (Košele)	-	✓	✓	-	•	•	-	•	-	•	2
Sport (Športové oblečenie)	✓	✓	✓	-	•	•	-	•	•	•	2
Odstředování (Odstredenie)	-	-	-	-	-	•	-	•	-	-	0
Čištění bubny (Čistenie bubna)	-	-	-	-	-	-	-	•	-	-	1
Máchání + Odstředování (Pláchanie + Odstredenie)	-	-	✓	-	-	•	-	•	-	•	2
Péřové (Perie)	-	✓	✓	-	•	•	-	•	-	•	2

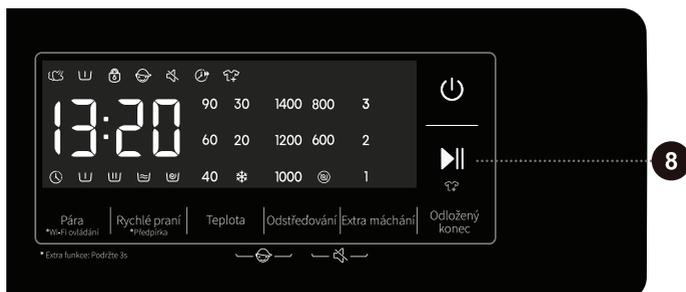
- Voliteľné funkcie
- Nie je možné vybrať
- ✓ Vyžaduje sa prací prostriedok

OPTIMALIZÁCIA TRVANIA PROGRAMU

V počiatočnej fáze pracieho programu práčka zistí objem bielizne a prispôsobí trvanie programu.

KROK 5: SPUSTENIE PRACIEHO PROGRAMU

Po výbere programu a jeho funkcií pridajte prací prostriedok do priehradky na prací prostriedok a stlačte tlačidlo (8) **ŠTART/PAUZA**.



Na displeji sa zobrazí **ČAS ZOSTÁVAJÚCI DO KONCA PROGRAMU** alebo čas **ODLOŽENIA KONCA** (ak je nastavený).
Rozsvietia sa symboly zvolených funkcií.

Po spustení programu sa na paneli zobrazí „----“, čo znamená, že sa váži bielizeň. Trvanie programu (hodiny : minúty) sa automaticky nastaví podľa hmotnosti bielizne.

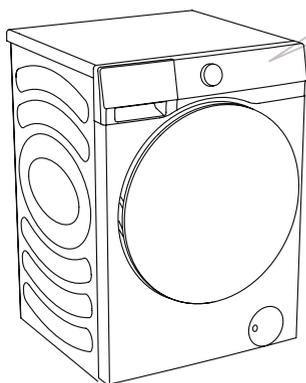
Po spustení programu sa na paneli rozsvieti  Zámok dveriek. Po dokončení programu ikona zmizne.

Ak počas prevádzky programu stlačíte tlačidlo (8) **ŠTART/PAUZA** a sú splnené všetky podmienky na otvorenie dveriek, potom ikona  zmizne tiež.

Ak ikona  bliká, dvierka nie je možné otvoriť; nepokúšajte sa otvoriť dvierka násilím.

 Blikajúca ikona na paneli signalizuje, že dvierka bubna sú otvorené alebo nie sú správne zatvorené. Zatvorte dvierka a opätovným stlačením tlačidla (8) **ŠTART/PAUZA** pokračujte v programe.

KROK 6: ZMENA PRACIEHO PROGRAMU ALEBO RUČNÉ ZRUŠENIE PROGRAMU



1 Ak chcete zastaviť a zrušiť práci program, stlačte tlačidlo „VYPNUTIE (NAPÁJANIE)“ na 3 sekundy.



2 Práci program sa dočasne pozastaví, keď na paneli začne blikať zostávajúci čas programu.

Práčka odčerpá vodu z bubna a po vypustení vody odomkne dvierka. Ak je voda v bubne horúca, práčka ju automaticky ochladí a až potom ju odčerpá/vypustí.



3 Ak chcete zvoliť nový program, otáčaním ovládača voľby programov (1) vyberte požadovaný program a potom vyberte súvisiace funkcie. Stlačením tlačidla (8) **ŠTART/PAUZA** spustíte program bez opätovného pridania pracieho prostriedku.



KROK 7: UKONČENIE PRACIEHO PROGRAMU

Ukončenie pracieho procesu práčka oznámi zvukovým signálom; na displeji sa zobrazí nápis „End“ (Koniec). Spotrebič sa automaticky vypne, ak do 2 minút nevykonáte žiadnu činnosť.



1. Otvorte dverka práčky.
2. Vyberte bielizeň z bubna.
3. Zatvorte dverka!
4. Zatvorte kohútik prívodu vody.
5. Odpojte napájací kábel zo zásuvky.

PRERUŠENIA A ZMENA PROGRAMU

RUČNÉ PRERUŠENIE

Ak chcete zastaviť a zrušiť prací program, stlačte tlačidlo „VYPNUTIE (NAPÁJANIE)“ na 3 sekundy.

TLAČIDLO PAUZA

Prací program môžete pozastaviť stlačením tlačidla (8) **ŠTART/PAUZA**. Prací program sa **dočasne pozastaví**, keď na paneli začne blikať zostávajúci čas programu. Ak v bubne nie je voda alebo ak voda nie je horúca, dvierka sa odomknú. Ak chcete obnoviť prací program, najprv zatvorte dvierka a potom stlačte tlačidlo (8) **ŠTART/PAUZA**.

PRIDANIE/ODOBRANIE BIELIZNE POČAS PREVÁDZKY PRÁČKY

Dvierka práčky sa môžu otvoriť, ak je hladina vody a teplota vody nižšia ako vopred stanovená hranica.

Dvierka sa automaticky odomknú, za predpokladu, že sú splnené všetky tieto podmienky:

- teplota vody v bubne musí byť vyhovujúca,
- úroveň vody v bubne musí byť pod určitou hodnotou.

Ak chcete pridať alebo odobrať bielizeň z práčky počas pracieho programu, postupujte nasledovne:

1. Stlačte tlačidlo (8) **ŠTART/PAUZA**.
2. Ak sú splnené všetky podmienky na uvoľnenie zámku dvierok, môžete otvoriť dvierka práčky a pridať alebo odobrať bielizeň z bubna.
3. Zatvorte dvierka práčky!
4. Stlačte tlačidlo (8) **ŠTART/PAUZA**.

Prací program bude pokračovať.

☹ Ak počas prania pridáte väčšie množstvo bielizne, pranie bude menej účinné, pretože práčka pôvodne pridala menšie množstvo pracieho prostriedku a vody podľa množstva bielizne. Nedostatočné množstvo vody by tiež mohlo spôsobiť poškodenie bielizne (v dôsledku trenia) a predĺžiť čas prania.

☹ Prací program sa obnoví od bodu, v ktorom bol prerušený.

CHYBY

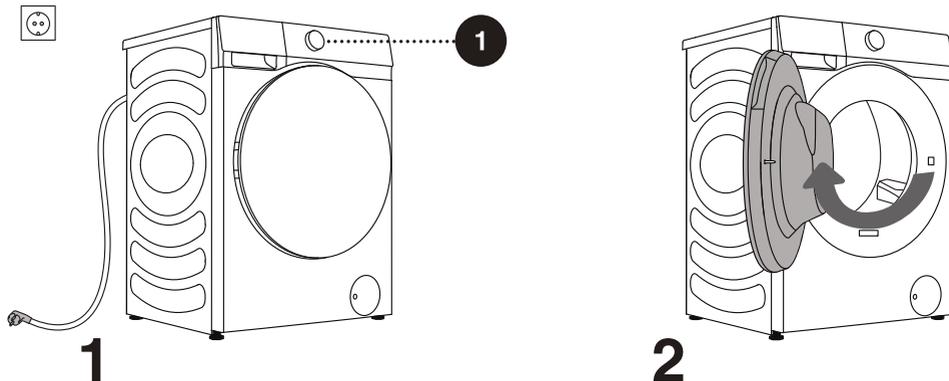
Ak sa vyskytne chyba, program sa preruší.

V takom prípade vás práčka upozorní blikajúcimi kontrolkami a výstražnými zvukovými signálmi (pozri TABUĽKU ODSTRANOVANIA PROBLÉMOV) a na displeji sa zobrazí kód chyby (F:XX).

PORUCHA NAPÁJANIA

V prípade výpadku elektrického prúdu (prerušenie dodávky elektrickej energie) sa prací program preruší. Po obnovení dodávky elektrickej energie sa program obnoví od miesta, v ktorom bol prerušený.

RUČNÉ OTVÁRANIE DVIEROK V PRÍPADO VÝPADKU PRÚDU – POZASTAVENIE PROGRAMU



1 Ak chcete zastaviť a zrušiť prací program, stlačte tlačidlo „VYPNUTIE (NAPÁJANIE)“ na 3 sekundy.

2 Otvorte dverka práčky ručne potiahnutím rukoväte smerom k sebe.

OTVORENIE DVIEROK (POZASTAVENIE/ZRUŠENIE – ZMENA PROGRAMU)

Dverka práčky nie je možné otvoriť, ak je voda v bubne horúca. Môžete použiť ručné prerušenie programu (pozri časť PRERUŠENIA A ZMENA PROGRAMU).

⚠ Ak je po výpadku prúdu v práčke stále voda, neotvárajte dverka skôr, ako ručne vypustíte vodu cez filter čerpadla .

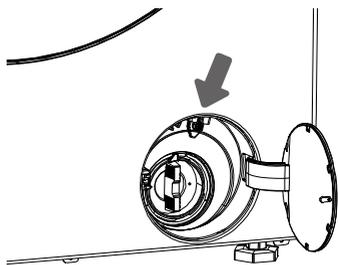
NÚDZOVÉ OTVORENIE DVIEROK

V prípade, že sa dverka nepodarí otvoriť z dôvodu zvláštnych okolností, ako je napríklad výpadok elektrického prúdu, použite na núdzové otvorenie páčku zámku na dvierkach vypúšťacieho čerpadla.

Poznámka:

1. Nepoužívajte ju, keď práčka pracuje normálne;
2. Pred prevádzkou sa uistite, že sa vnútorný bubon prestal otáčať a že voda nie je horúca, a hladina vody je nižšia ako vstup pre bielizeň. Ak je úroveň vody vysoká, vypustíte vodu cez vypúšťaciu trubicu (ak je k dispozícii) alebo pomalým odskrutkovaním filtra čerpadla.

3. Ako postupovať: Otvorte kryt dvierok vypúšťacieho čerpadla, odoberte skrutky, pomocou nástroja stiahnite páčku zámku a potom môžete otvoriť dvierka (ako je znázornené na obrázku).



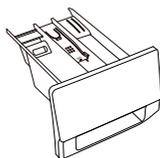
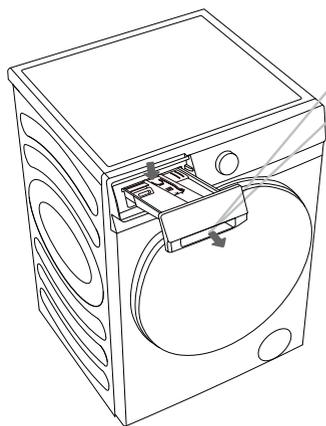
ČISTENIE A ÚDRŽBA

Pred čistením odpojte práčku od elektrickej siete.

Deti by nemali práčku čistiť ani vykonávať jej údržbu bez náležitého dozoru!

PRIEHRADKA NA PRÁŠKOVÝ PRACÍ PROSTRIEDOK

Priehradka na prací prostriedok by sa mala čistiť aspoň dvakrát mesačne.

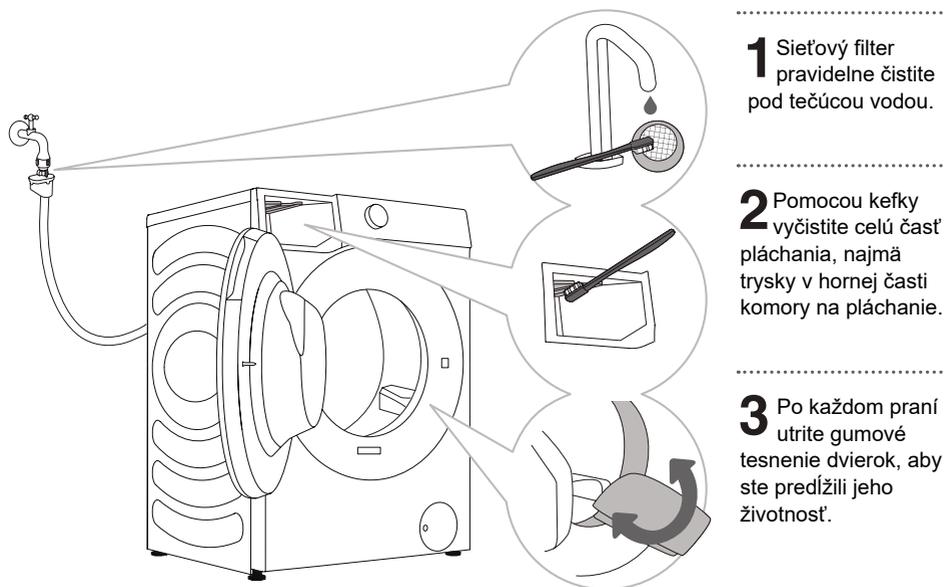


1 Ak chcete vybrať priehradku na prací prostriedok z krytu, stlačte malý výstupok.

2 Vyčistite priehradku na prací prostriedok pod tečúcou vodou pomocou kefy a vysušte ju. Odstráňte aj všetky zvyšky pracieho prostriedku zo spodnej časti krytu. Z priehradky na prací prostriedok vyberte vložku na aviváž (zmäkčovač). Všetky časti umyte pod tečúcou vodou a znovu ich vložte do telesa priehradky na prací prostriedok.

Priehradku na prací prostriedok neumývajte v umývačke riadu.

ČISTENIE HADICE NA PRÍVOD VODY, KRYTU PRIEHRADKY NA PRACÍ PROSTRIEDOK A GUMOVÉHO TESNENIA DVIEROK



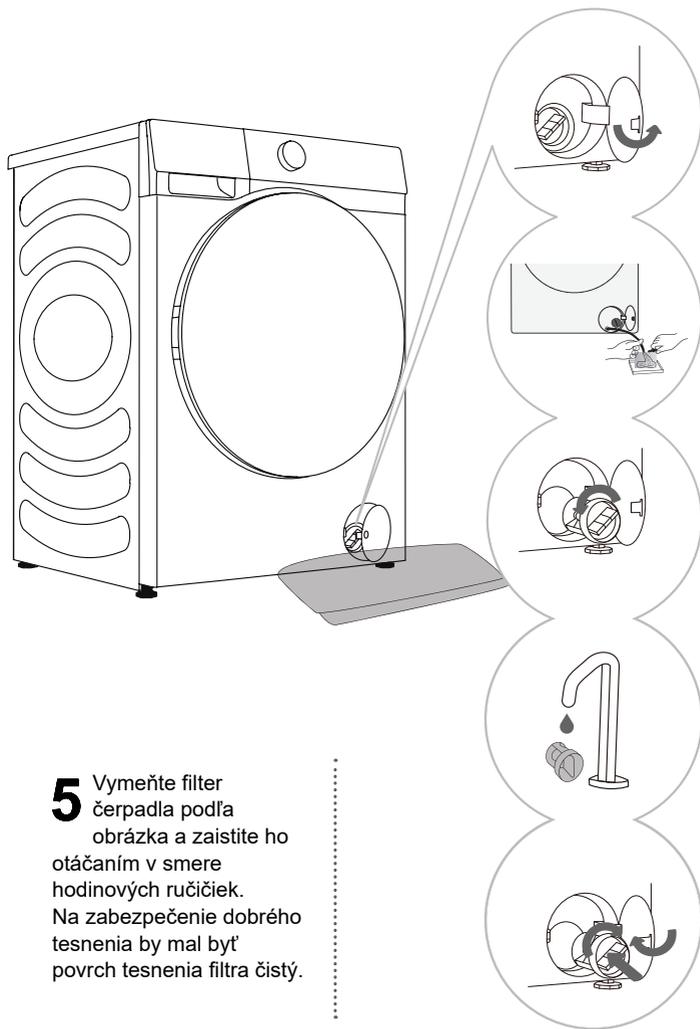
1 Sieťový filter pravidelne čistite pod tečúcou vodou.

2 Pomocou kefy vyčistíte celú časť pláchania, najmä trysky v hornej časti komory na pláchanie.

3 Po každom praní utrite gumové tesnenie dvierok, aby ste predĺžili jeho životnosť.

ČISTENIE FILTRA ČERPADLA

☀ Počas čistenia môže dôjsť k rozliatiu vody. Preto odporúčame položiť na podlahu savú utierku. Pred vypustením vody zo spotrebiča sa uistite, že voda vychladla.



5 Vymeňte filter čerpadla podľa obrázka a zaistite ho otáčaním v smere hodinových ručičiek. Na zabezpečenie dobrého tesnenia by mal byť povrch tesnenia filtra čistý.

1 Otvorte kryt filtra čerpadla (stlačte kryt dvierok a kryt sa otvorí).

2 Najskôr vytiahnite núdzové vypúšťacie potrubie. Koniec núdzovej vypúšťacej trubice vložte do nádoby. Otočte zátku vypúšťacieho potrubia a vyberte ju, aby voda mohla pomaly odtekať. Znovu nainštalujte zátku núdzového vypúšťacieho potrubia.

3 Pomaly otáčajte filter čerpadla proti smeru hodinových ručičiek. Vytiahnite filter čerpadla, aby voda mohla pomaly odtekať.

4 Vyčistite filter čerpadla pod tečúcou vodou.

☀ Filter čerpadla je potrebné včas vyčistiť, najmä po vypraní veľmi vlnenej, vlnenej alebo veľmi starej bielizne.

☀ Filter čerpadla vyčistíte, ak spotrebič nie je schopný spustiť cyklus odstreďovania alebo ak sú v čerpadle nečistoty (gombíky, mince, sponky do vlasov atď.).

ČISTENIE EXTERIÉRU PRÁČKY

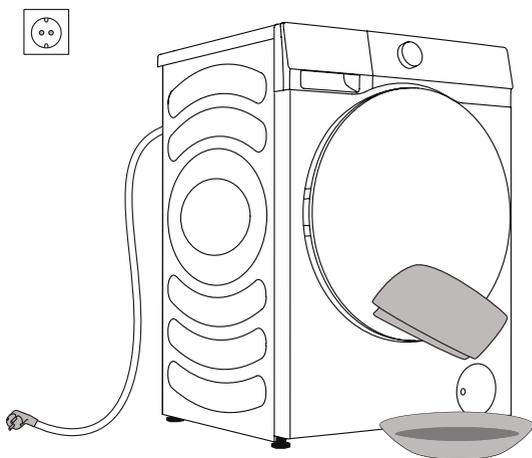
⚠ Pred čistením vždy odpojte práčku od elektrickej siete.

Vonkajšiu časť a panel práčky čistite mäkkou vlhkou handričkou. Na osušenie použite mäkkú suchú handričku.

⚠ Nepoužívajte žiadne rozpúšťadlá, abrazívne čistiace prostriedky ani čistiace prostriedky, ktoré by mohli spotrebič poškodiť (dodržiavajte odporúčania a upozornenia uvedené výrobcom čistiacich prostriedkov).

Dvere bubna utrite vlhkou handričkou a potom ich vytrite dosucha mäkkou suchou handričkou.

⚡ Nečistite práčku príliš veľkým množstvom vody!



ODSTRAŇOVANIE PROBLÉMOV

ČO TREBA UROBIŤ...?

Práčka automaticky riadi prevádzku počas pracieho cyklu. Ak sa zistí akákoľvek nezrovnalosť, na displeji sa zobrazí kód poruchy (F:XX). Kód poruchy sa bude zobrazovať až kým sa práčka nevypne. Vonkajšie faktory (napr. elektrická sieť) môžu spôsobiť rôzne chyby (pozri TABUĽKU ODSTRAŇOVANIA PROBLÉMOV). V takom prípade:

- Vypnite práčku a počkajte niekoľko sekúnd.
- Zapnite práčku a zopakujte prací program.
- Väčšinu prevádzkových chýb môže vyriešiť používateľ (pozri TABUĽKU ODSTRAŇOVANIA PROBLÉMOV).
- Ak chyba pretrváva, zavolajte autorizovaný servis.
- Opravy môže vykonávať len autorizovaný technik.
- Záruka sa nevzťahuje na opravy alebo akékoľvek záručné nároky vyplývajúce z nesprávneho pripojenia alebo používania práčky. V takýchto prípadoch náklady na opravu hradí používateľ.

⚡ Záruka sa nevzťahuje na chyby alebo poruchy spôsobené vonkajšími faktormi (úder blesku, výpadok elektrickej siete, prírodná katastrofa atď.).

ODSTRAŇOVANIE PROBLÉMOV A CHYBOVÉ KÓDY

Problém/chyba	Opis	Čo treba urobiť?
F01	Porucha prítoku vody	Skontrolujte nasledovné: <ul style="list-style-type: none"> • Je otvorený kohútik prívodu vody? Nie je tlak vody príliš nízky? • Nie je hadica na prívod vody stlačená? • Nie je filter na hadici prívodu vody upchatý? • Nie je hadica zmrznutá?
F03	Chyba vypúšťania vody	Skontrolujte nasledovné: <ul style="list-style-type: none"> • Nie je hadica stlačená? Preteká cez ňu voda? • Nie je filter na vypúšťacej hadici upchatý? • Nie je hadica zmrznutá?
F04/F05/F06/F07/ F23	Porucha elektronického modulu	Vypnite spotrebič stlačením tlačidla „VYPNUTIE (NAPÁJANIE)“ na 3 sekundy. Znova stlačte tlačidlo „ŠTART/PAUZA“. Ak chyba pretrváva, zavolajte servisného technika.
F24	Voda dosiahla úroveň pretečenia	Zastavte program stlačením tlačidla „ŠTART/PAUZA“. Znovu spustíte program. Ak spotrebič pokračuje v odčerpávaní vody, zatvorte kohútik prívodu vody a zavolajte servisného technika.
F13	Chyba pri zamykaní dvierok	Dvierka sú zatvorené, ale nedajú sa zamknúť. Vypnite práčku. Zapnite ju a znovu spustíte prací program. Ak chyba pretrváva, zavolajte servisného technika.
F14	Chyba pri odomykaní dvierok	Dvierka sú zatvorené, ale nedajú sa odomknúť. Vypnite práčku, a potom ju zapnite. Ak chyba pretrváva, zavolajte servisného technika.
Unb	Alarm nevyváženosti	Riešenie nevyváženosti je popísané v nasledujúcich krokoch: <ol style="list-style-type: none"> 1. Navinutie bielizne Ak sa jednotlivé kusy bielizne zamotali, stlačte tlačidlo „VYPNUTIE (NAPÁJANIE)“ na 3 sekundy, aby ste vypli práčku, otvorte dvierka, ručne prerozdajte náplň, a potom zvolte program samotného ODSTREDENIA a skúste to znova. 2. Príliš ľahká bielizeň Stlačte tlačidlo „VYPNUTIE (NAPÁJANIE)“ na 3 sekundy, aby ste vypli práčku, otvorte dvierka a pridajte ďalšie kusy, a potom zvolte program samotného ODSTREDENIA a skúste to znova.

SERVIS

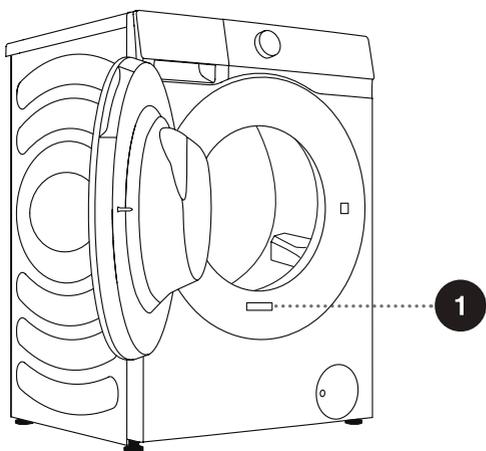
Predtým, ako zavoláte servisného technika

Pri kontakte so servisným strediskom uveďte informácie o vašej práčke (1).

Typ, kód/ID, model a sériové číslo sú uvedené na typovom štítku, ktorý sa nachádza na prednej strane dvierok bubna.

⚠ Na opravu používajte len náhradné diely schválené výrobcom.

⚠ Na opravu alebo akúkoľvek záručnú reklamáciu vyplývajúcu z nesprávneho pripojenia alebo používania stroja sa nevzťahuje záruka. V takýchto prípadoch náklady na opravu hradí používateľ.



1

Hisense Washing Machine

XXXXXXXXXX XX kg

XXX-XXXV~ XXHz XXXXW IPX4



RoHS

ODPORÚČANIA A ÚSPORNÉ POUŽÍVANIE

Pri prvom praní farebného oblečenia ho rozdeľte podľa farieb a perte ho oddelene.

Silne znečistenú bielizeň perte v menších množstvách, s väčším množstvom práškoveho pracieho prostriedku alebo s cyklom predpierania.

Na odolné škvrny použite pred praním odstraňovač škvŕn. Pozrite si časť TIPY NA ODSTRAŇOVANIE ŠKVŔN.

Ak často periete bielizeň pri nízkych teplotách s tekutými pracími prostriedkami, môžu sa v práčke množiť baktérie, ktoré môžu byť príčinou zápachu. Na vyčistenie bubna odporúčame spustiť samočistiaci program Drum Clean (Čistenie bubna).

Vyhňte sa praniu veľmi malého množstva bielizne, pretože to vedie k nadmernej spotrebe energie a slabému čistiacemu výkonu.

Poskladanú bielizeň pred vložením do bubna rozložte.

Používajte iba pracie prostriedky určené na pranie v práčke.

Pridávajte práškové alebo tekuté pracie prostriedky podľa teploty prania a zvoleného pracieho programu podľa pokynov výrobcu.

Pri použití vysoko koncentrovaných pracích prostriedkov použite špeciálne dávkovacie poháriky (dodávané s pracím prostriedkom) a vložte ich priamo do bubna spotrebiča.

Ak tvrdosť vody presahuje 14°dH, je potrebné použiť zmäkčovač vody. Na poškodenie ohrievacieho telesa v dôsledku nesprávneho použitia zmäkčovača vody sa nevzťahuje záruka. Informácie o tvrdosti vody si overte u miestneho dodávateľa vody.

Používanie bielidiel na báze chlóru sa neodporúča, pretože môžu poškodiť ohrievacie teleso.

Ak používate prostriedok na odstraňovanie vodného kameňa, bielidlo alebo farbivo, uistite sa, že je vhodný na použitie v tomto spotrebiči.

Nepoužívajte rozpúšťadlá ani podobné chemikálie (riedidlo na farby, terpentín, benzín atď.)!

Do dávkovača pracieho prostriedku nepridávajte stvrdnuté hrudky práškoveho pracieho prostriedku, pretože môže upchať potrubie v práčke.

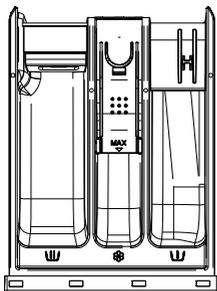
Ak používate husté tekuté prostriedky na starostlivosť o bielizeň, zriedte ich s vodou, aby ste zabránili upchatiu odtoku z priehradky na prací prostriedok.

Tekuté pracie prostriedky sú určené pre pracie programy bez cyklu predpierania.

Pri vyšších otáčkach odstreďovania zostane v bielizni menej zvyškovej vlhkosti. Preto je úspornejšie a rýchlejšie používať bubnovú sušičku.

Tvrdosť vody	Úrovně tvrdosti			
	°dH (°N)	m mol/L	°fH(°F)	p.p.m.
1 – mäkká	< 8,4	< 1,5	< 15	< 150
2 – normálna	8,4 - 14	1,5 - 2,5	15 - 25	150 - 250
3 – tvrdá	> 14	> 2,5	> 25	> 250

☼ Informácie o tvrdosti vody si overte u miestneho dodávateľa vody.



Symbyoly přihrádek dávkovače na prací prostředky

☐	předpírka
☐	hlavní praní
☐	změkčování

☼ Pred prvým použitím neprekračujte pri pridávaní pracieho prostriedku/zmäkčovadla značku MAX. Môžete zvoliť automatické dávkovanie alebo pridať prací prostriedok ručne.

☼ Ak chcete pridať prací prášok ručne, odporúčame ho pridať bezprostredne pred pracím cyklom. Ak ho pridáte skôr, uistite sa, že priehradka na prací prostriedok v zásobníku dávkovača je pri pridávaní pracieho prášku suchá: v opačnom prípade môže prací prášok pred začiatkom prania stvrdnúť.

☼ Do priehradok nepridávajte zlepený prací prášok.

☼ Pri použití funkcie automatického dávkovania nepridávajte prací prostriedok do otvoru na ručné dávkovanie. Ak potrebujete pridať prací prášok ručne, vypnite najprv funkciu automatického dávkovania.

Pracie prostriedky a prísady uchovávajte mimo dosahu detí.

TIPY NA ODSTRAŇOVANIE ŠKVRŇN

Pred použitím špeciálnych odstraňovačov škvŕn skúste na odstránenie menej odolných škvŕn použiť prírodné metódy, ktoré nepoškodzujú životné prostredie.

Rýchly zásah uľahčí odstránenie škvŕn! Škvŕnu navlhčíte a potom opláchnite studenou (vlažnou) vodou – nikdy však nie horúcou vodou!

Škvŕny	Odstránenie škvŕn
Blato	Škvŕnu po zaschnutí najprv zoškrabte z odevu a až potom ju vyperte v práčke. Ak je škvŕna odolná, pred práním ju namočte do odstraňovača škvŕn na báze enzýmov. Ak škvŕna nie je odolná, odstráňte ju pred práním ručne pomocou tekutého alebo práškového pracieho prostriedku.
Antiperspirant	Pred práním v práčke naneste na bielizeň tekutý prací prostriedok. Na všetky odolné škvŕny použite odstraňovače škvŕn. Prípadne použite na pranie bielidlo na báze kyseliny.
Čaj	Namočte alebo prepláchnite bielizeň v studenej vode a v prípade potreby pridajte odstraňovač škvŕn.
Čokoláda	Namočte alebo prepláchnite bielizeň vo vlažnej mydlovej vode. Potom naneste citrónovú šťavu a opláchnite.
Atrament	Pred práním v práčke naneste na škvŕnu odstraňovač škvŕn. Môžete použiť aj denaturovaný lieh. Oblečenie obráťte naruby a pod škvŕnu položte papierovú utierku. Alkohol použite zo zadnej strany škvŕny. Nakoniec oblečenie dôkladne opláchnite.
Prepisovačky, fixky	Zriedte vo vode trochu škrobu a naneste ho na škvŕnu. Keď zaschne, zoškrabte ho kefkou; potom odev vyperte v práčke.
Škvŕny od detskej stravy (alebo moč, blato, jedlo)	Pred práním v práčke namočte oblečenie so škvŕnami do vlažnej vody aspoň na pol hodiny. Pre ľahšie odstránenie škvŕn pridajte odstraňovač škvŕn na báze enzýmov.
Tráva	Pred práním v práčke namočte bielizeň do odstraňovača škvŕn na báze enzýmov. Škvŕny od trávy možno odstrániť aj namočením (približne na 1 hodinu) do zriedenej citrónovej šťavy alebo liehového octu.
Vajíčka	Oblečenie namočte do odstraňovača škvŕn na báze enzýmov. Ak sú škvŕny odolné, namáčajte ich v studenej vode aspoň 30 minút alebo niekoľko hodín. Potom vyperte v práčke.
Káva	Namočte oblečenie do slanej vody. Ak škvŕna nie je čerstvá, namočte ju do zmesi s pridaným glycerínom, čpavkom a alkoholom.
Krém na topánky	Na škvŕnu naneste kuchynský olej a opláchnite.

Škvrný	Odstránenie škvŕn
Krv	Čerstvá škvŕna – opláchnite oblečenie studenou vodou a vyperte ho v práčke. Zaschnutá škvŕna - namočte oblečenie do odstraňovača škvŕn na báze enzýmov. Potom ho vyperte v práčke. Ak škvŕna nezmizne, skúste ju odstrániť bielidlom vhodným pre vaše oblečenie.
Lepidlo, žuvačka	Oblečenie vložte do vrečka a vložte ho do mrazničky, kým škvŕna nezatvrdne. Odstráňte ju tupým nožom. Škvŕnu rozpustite prípravkom na odstraňovanie škvŕn pred praním a dôkladne opláchnite. Potom vyperte v práčke.
Make-up	Použite odstraňovač škvŕn na predpieranie; potom vyperte v práčke.
Maslo	Pred praním v práčke naneste na škvŕnu odstraňovač škvŕn. Potom opláchnite horúcou vodou (takou horúcou, akú daná textilná umožňuje).
Mlieko	Oblečenie namočte do odstraňovača škvŕn na báze enzýmov. Ak sú škvŕny odolné, namáčajte ich v studenej vode aspoň 30 minút alebo niekoľko hodín. Potom vyperte v práčke.
Ovocná šťava	Na škvŕnu naneste zmes soli a vody. Chvíľu počkajte a potom opláchnite. Na škvŕnu môžete pred praním v práčke naniesť aj hydrogenuhličitan sodný, liehový ocot alebo citrónovú šťavu. Na staré škvŕny použite glycerín a po 20 minútach opláchnite studenou vodou. Potom vyperte v práčke.
Víno	Namočte bielizeň do studenej vody aspoň na 30 minút. Použite aj odstraňovač škvŕn. Potom vyperte v práčke.
Vosk	Vložte oblečenie do mrazničky, kým vosk nezatvrdne. Potom ho zoškrabte. Na škvŕnu položte papierovú utierku a zvyšný vosk odstráňte zahriatím žehličkou, kým papier vosk nevsiakne.
Pot	Pred praním v práčke do škvŕny dôkladne votrite tekutý prací prostriedok.
Žuvačka	Vložte oblečenie do mrazničky, kým žuvačka nezatvrdne. Potom ju zoškrabte. Následne vyperte v práčke.

LIKVIDÁCIA

Balenie je vyrobené z materiálov šetrných k životnému prostrediu, ktoré sa dajú recyklovať, zlikvidovať alebo zničiť bez ohrozenia životného prostredia. Na tento účel sú obalové materiály náležite označené.



Tento symbol na výrobku alebo jeho obale označuje, že s výrobkom by sa nemalo nakladať ako s bežným komunálnym odpadom. Výrobok odovzdajte do miestneho recyklačného strediska pre odpad z elektrických a elektronických zariadení.

Pri **likvidácii** po skončení jej životnosti odstráňte všetky napájacie káble a zničte západku dvierok a spínač, aby sa zabránilo uzamknutiu dvierok a zaistila sa tak bezpečnosť detí.

Tento spotrebič je označený v súlade s európskou smernicou o odpade z elektrických a elektronických zariadení (smernica OEEZ).

Správna **likvidácia** výrobku pomôže zabrániť akýmkoľvek negatívnym účinkom na životné prostredie a zdravie ľudí, ktoré by mohli nastať v prípade nesprávnej likvidácie výrobku. Podrobné informácie o likvidácii odpadu získate od príslušného obecného úradu zodpovedného za nakladanie s odpadom, od služby likvidácie odpadu alebo v obchode, kde ste výrobok zakúpili.

TYPICKÁ SPOTREBA ENERGIE

Pokyny k programom

1. Program „Eco 40-60“ dokáže vyčistiť bežne znečistenú bavlnenú bielizeň deklarovanú ako bielizeň prateľnú pri teplote približne 40 °C až 60 °C a tento program je v súlade s legislatívou EÚ o ekologickom dizajne.
2. Spotreba energie v pohotovostnom režime a režime vypnutia je 0,49 W.
3. Programy s nízkou spotrebou energie sú vo všeobecnosti programy s nižšou teplotou vody a dlhším trvaním.
4. Naplnenie práčky do kapacity pre príslušné programy, ktorú uvádza výrobca, ušetrí energiu aj vodu.
5. Používajte správne pracie prostriedky, zmäkčovadlá a iné prísady. Nepoužívajte nadmerné množstvo pracieho prostriedku. Môže to nepriaznivo ovplyvniť proces čistenia.
6. Pravidelné čistenie práčky s optimálnou periodicitou môže zabrániť vzniku vodného kameňa.
7. Úroveň hluku a zostatková vlhkosť sú ovplyvnené rýchlosťou odstreďovania: vyššia rýchlosť odstreďovania zanechá nižšiu zostatkovú vlhkosť, ale hluk je vyšší.
8. Informácie o výrobku a QR kód sú uvedené na výrobnom štítku a informácie o registrácii výrobku možno získať naskenovaním QR kódu.
9. **Informácie o štandardných programoch**

Program	Zvolená teplota (°C)	Menovitá kapacita (kg)	Maximálna teplota v bubne (°C)	Čas trvania programu (h:min)	Spotreba energie kWh/cykklus	Spotreba vody (litrov/cykklus)	Zostatková vlhkosť (%)	Maximálna dosiahnutá rýchlosť ot./min
Eco40-60 plnézaťaženie	—	8	39	3:38	0.813	45.0	53.50	1400
Eco40-60 polovičnézaťaženie	—	4	30	2:48	0.377	35.0	53.50	1400
Eco40-60 štvrtinovézaťaženie	—	2	25	2:43	0.178	28.0	53.50	1400
Bavlna	20	8	20	2:18	0.190	79.0	55.00	1400
Bavlna	60	8	58	3:38	1.350	79.0	55.00	1400
Syntetika	40	4	40	2:33	0.800	80.0	35.00	1400
Rychlý 15'	40	1	40	0:30	0.310	18.0	65.00	800

Hodnoty uvedené pre iné programy ako „Eco 40-60“ sú len orientačné.

NÍZKA SPOTREBA V POKYTOVOSTNOM REŽIME

☼ Maximálna alebo menovitá náplň sa vzťahuje na bielizeň pripravenú podľa normy IEC 60456.

⚠ V dôsledku odchýlok z hľadiska typu a množstva bielizne, odstreďovania, napájania, teploty a vlhkosti sa môže trvanie programu a spotreba energie nameraná na konci líšiť od hodnôt uvedených v tabuľke.

Vyhradzujeme si právo na zmeny a aktualizácie v návode na použitie.

Hisense

life reimagined