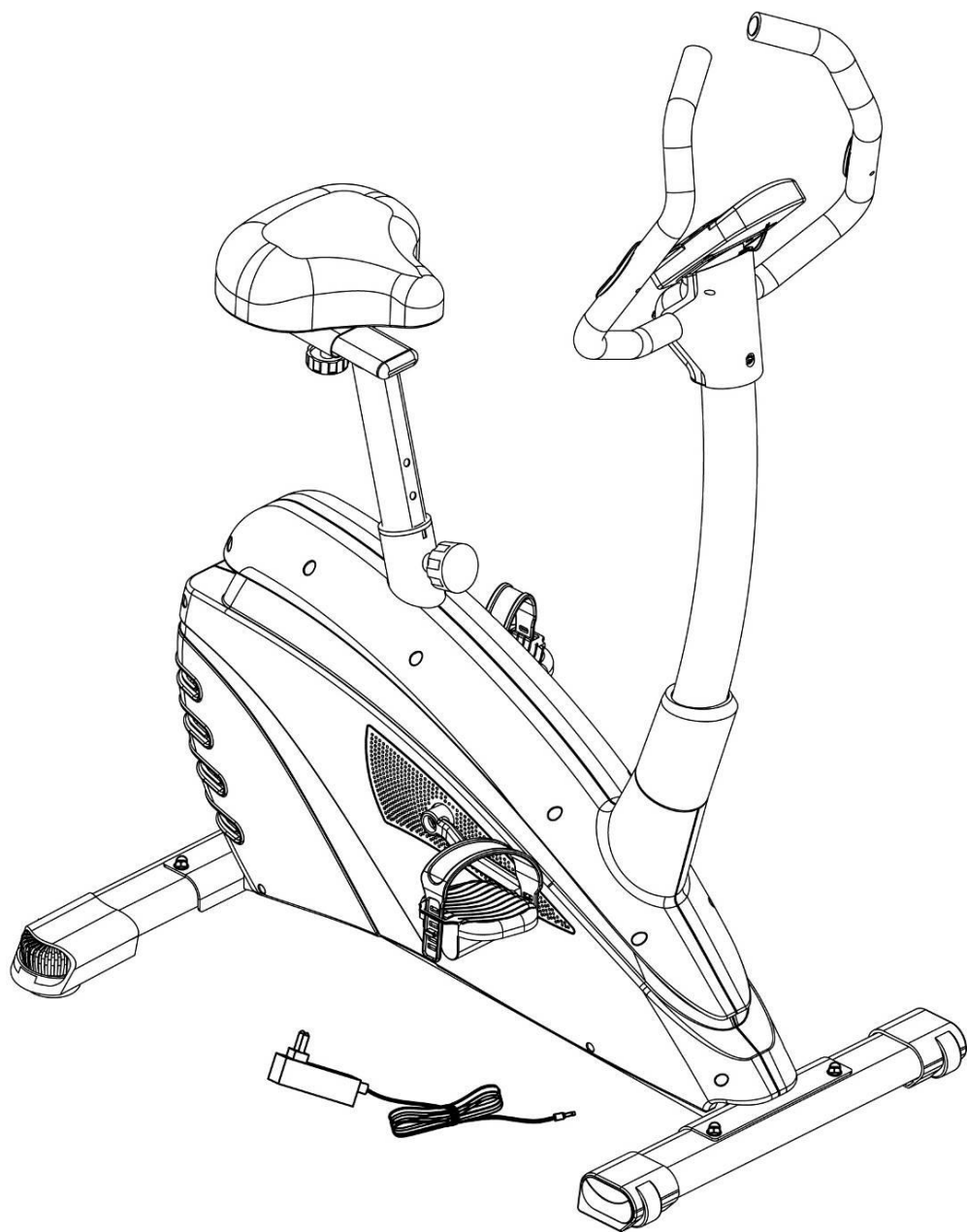


BC84-E
ERGOMETRICKÝ ROTOPED
(PROGRAMOVATELNÝ)



NÁVOD K POUŽITÍ A OBSLUZE

ÚVOD

Vážený zákazníku,

blahopřejeme Vám k zakoupení tohoto kvalitního výrobku, který byl vyvinut podle nejnovějších technických znalostí a vyroben s použitím nejmodernějších technologií.

V dnešní době, kdy se životní styl vyznačuje nedostatkem pohybu, je tento stroj nezbytným doplňkem pro udržení tělesné kondice a zdraví.

Před uvedením výrobku do provozu si, prosím, udělejte čas a pečlivě přečtěte následující návod k montáži a obsluze, a to i v případě, že jste zakoupil(a) stroj sestavený.

Pokud jste zakoupil(a) výrobek v originálním kartónovém obalu, tj. v rozebraném přepravním stavu, věnujte mimořádnou pozornost pokynům k montáži. Před zahájením montáže vyjměte opatrně jednotlivé komponenty z krabice, zkontrolujte jejich kompletnost a podle návodu si promyslete postup montáže.

Věříme, že budete se zakoupeným výrobkem spokojeni a stroj přispěje k upevnění Vašeho zdraví a životní pohody. Přejeme mnoho úspěchů, vytrvalosti a sil při dosažení Vašich sportovních cílů.

Děkujeme

ACRA, s.r.o., Brodská 161, 513 01 Semily, Česká republika, www.acrasport.cz

BEZPEČNOSTNÍ POKYNY (PRO POSILOVACÍ STROJE S POČÍTAČEM)

1. Před sestavováním a použitím stroje je důležité si podrobně pročíst tyto instrukce. Bezpečného a efektivního cvičení dosáhnete tím, že všechny součásti budou řádně sestaveny a utaženy. Vaší povinností je informovat každého uživatele stroje o způsobu správného zabezpečení a používání stroje a o všech možných nebezpečích souvisejících s nesprávným zabezpečením a používáním posilovacího stroje.
2. V případě, že máte zdravotní problémy, konzultujte s Vaším lékařem používání stroje. Stanovisko lékaře je nezbytné v případě užívání léků, které ovlivňují srdeční rytmus, krevní tlak či hladinu cholesterolu.
3. Berte na vědomí reakci Vašeho těla. Nesprávné nebo nadměrné cvičení může negativně ovlivnit Vaše zdraví! Ukončete cvičení, když budete cítit: bolesti, tlak na hrudi, nepravidelný srdeční rytmus, dýchací potíže, závratě, nevolnost. O vzniku těchto potíží informujte vašeho lékaře.
4. Udržujte stroj mimo dosah dětí (stroj je konstruován jen pro dospělé) a zvířat! Chraňte stroj před nepříznivými vlivy, zejména vodou, prachem, intenzivním slunečním zářením a nízkými/vysokými teplotami. Udržujte stroj v suchém a čistém stavu, čištění používejte suchý, popř. jen mírně navlhčený hadřík.
5. Maximální váha cvičence je 150 kg!
6. Vždy používejte stroj dle těchto pokynů. V případě, že naleznete jakékoli vadné součástky v

průběhu sestavování nebo kontrolování stroje nebo uslyšíte neobvyklý zvuk při používání, ukončete montáž nebo používání stroje. Nepoužívejte stroj do odstranění závady nebo výměny vadných dílů! Opravy a seřízení přenechejte odborným pracovníkům servisního střediska společnosti ACRA, s. r. o. Záruka se nevztahuje na vady způsobené neodborným zásahem (opravou) uživatele, i třetích osob.

7. Používejte stroj na pevném, rovném povrchu a na podložce, která chrání podlahu či koberec. Pro dodržení bezpečnosti je nutno mít při cvičení kolem stroje minimálně 1,5 m volného místa.

8. Bezpečná úroveň zařízení může být udržena pouze při pravidelných kontrolách poškození a opotřebení, například lan, míst spojů, atd. Před použitím stroje zkontrolujte, zda jsou všechny matice a šrouby řádně utaženy!

9. Při cvičení noste vhodný oděv, vyvarujte se takového oblečení, které se může zachytit do pohyblivých částí stroje anebo omezit Váš pohyb.

10. Při přemísťování stroje dávejte pozor, aby nedošlo k poranění zad. Vždy používejte techniku zdvihu nebo stroj přemísťete za asistence druhé osoby.

11. Posilovací stroj odpovídá třídě H – (Home) pro použití v domácnostech. Stroj není určen pro profesionální a/nebo komerční použití ani k rehabilitačním účelům!

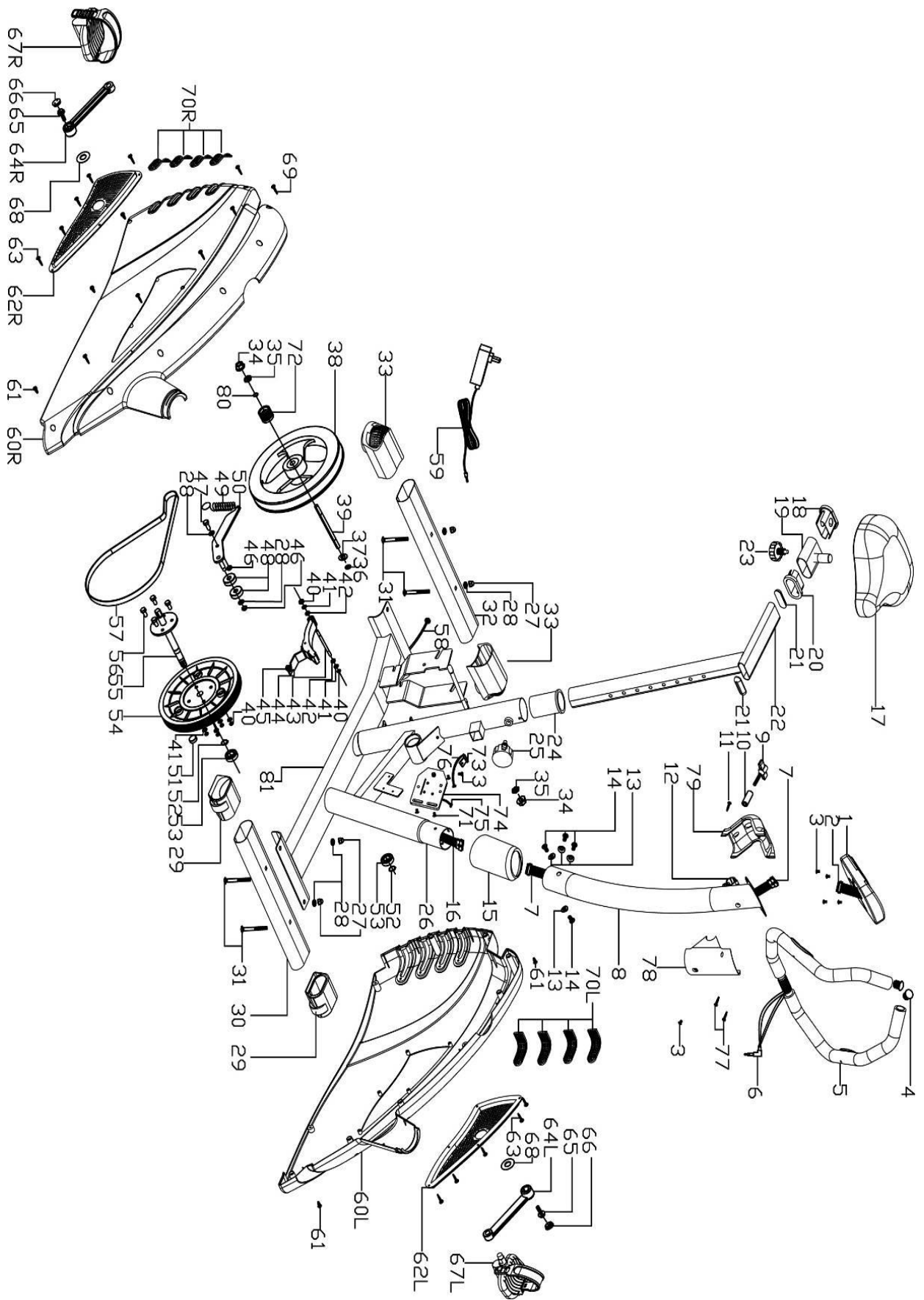
12. Elektro zařízení (počítač) nesmí být odstraňováno spolu se směsným komunálním odpadem, ale musí být odkládáno na místech k tomu určených nebo v místech jejich zpětného odběru, stejně tak baterie použité do počítače.

13. Tento návod k použití s bezpečnostními pokyny, záruční list a doklad o zakoupení pečlivě uschovejte!

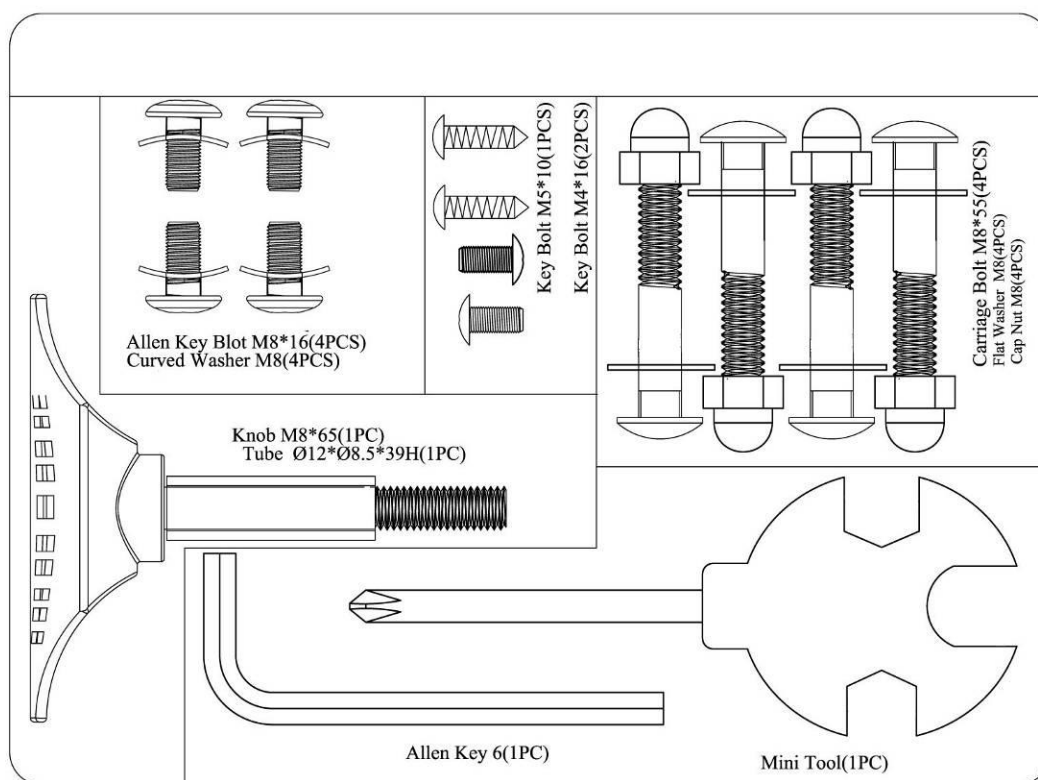
Při montáži doporučujeme promazat pohyblivé části stroje vazelínou !

Jedná se o stroj napájený ze sítě. Žádné baterie se nepožívají. Vstupní zasuvka na adaptér je umístěna ve stroji - popsáno v další části návodu.

Schéma:



Seznam dílů



Vysvětlivky :

Bolt – šroub

Curved washer – oblá podložka

Tool – nářadí – klíč

Allen key – imbusový klíč

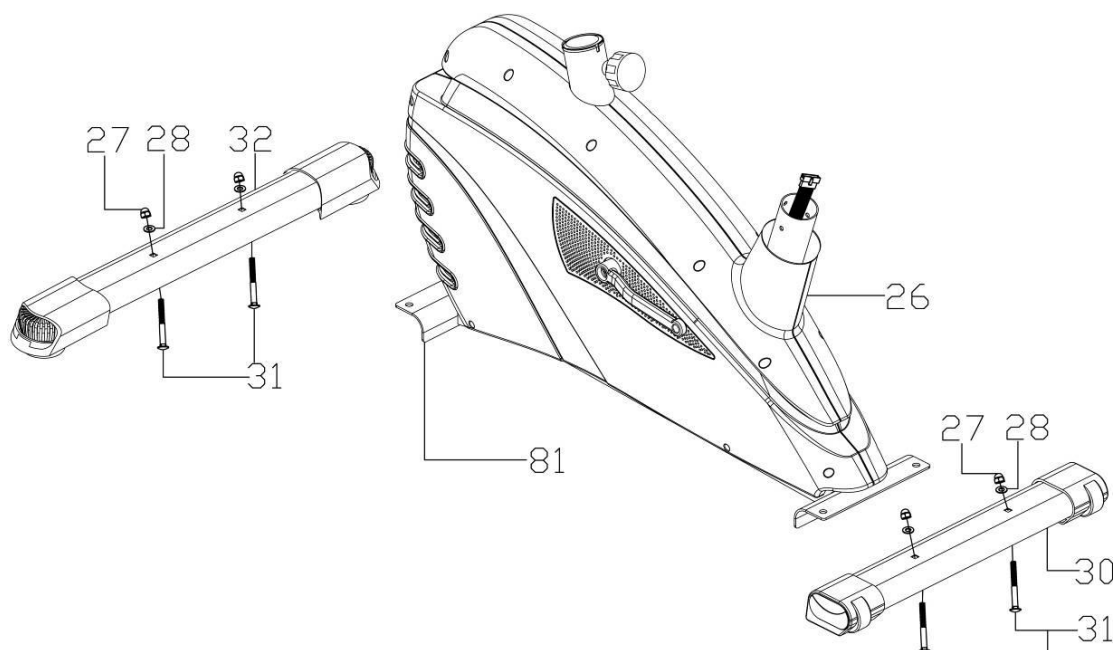
Knob - šroub ve tvaru "T"

č.:	Popis	Velikost	Množství
1	Počítač	ABS	1ks
2	Kabel počítače		1ks
3	M5 plochý šroub	M5*10L	5ks
4	Krytky rukojetí	φ25 (PP)	2ks
5	Rukojeti		1sada
6	Kabel snímače pulsu		1ks
7	Horní kabel počítače		1ks
8	Sloupek rukojetí		1sada
9	T šroub	M8*65	1ks
10	Průchodka	φ12*1.5T*29L	1ks
11	Šroub rukojeti	M4*16L	1ks
12	Držák rukojeti		1sada
13	Oblá podložka	φ20*φ8.2*1.2T	4ks
14	M8 imbusový šroub	M8*16L	4ks
15	Spodní kryt sloupku	ABS	1ks
16	Dolní kabel počítače		1ks

17	Sedlo	PVC	1ks
18	Krytka držáku sedla	PP	1ks
19	Držák sedla	PP	1sada
20	Přední krytka držáku sedla	PP	1ks
21	Horizontální krytka	PP	2ks
22	Sloupek sedla		1sada
23	Šroub nastavení sedla	M10	1ks
24	Průchodka	PP	1ks
25	Šroub nastavení výšky sedla	M10	1ks
26	Hlavní rám		1sada
27	Oblá matice	M8	4ks
28	Plochá podložka	φ20*φ8.2*1.2T	6ks
29	Přední krytka stabilizátoru	PP	2ks
30	Přední stabilizátor		1ks
31	M8 šroub	M8*55L	4ks
32	Zadní stabilizátor		1ks
33	Zadní krytka stabilizátoru	PP	2ks
34	M10 matice	3/8 "	2ks
35	M10 matice	3/8 " *5.0L	3ks
36	Plochá podložka	φ24*φ12.2*1.2T	2ks
37	Plastový disk	φ12	1ks
38	Setrvačnickové kolo	φ260	1ks
39	Hřídel setrvačnicku	145	1ks
40	M6 pojistná matice		6ks
41	Plochá podložka	φ18*φ6.2*1.0T	6ks
42	M6 šroub		2ks
43	Šroub	φ6*75	1ks
44	Magnety		1sada
45	Pružina		1ks
46	M8 pojistná matice		2ks
47	M8 imbusový šroub	M8*40L	1ks
48	Těsnění	6300zz	2ks
49	Pružina	φ16*φ2.0	1ks
50	Kladka		1sada
51	Magnety		1ks
52	φ17 C - svorka		2ks
53	Ložisko	6203Z	2ks
54	Řemenice	φ260	1ks
55	Osa kliky	126L	1sada
56	M6 imbusový šroub	M6*15L	4ks
57	Řemen	400J	1ks
58	Kabel příkonu		1ks
59	Adaptér		1ks
60	Kryt (R+L)	ABS	1sada
61	M5 šroub	M5*20	6ks
62	Malý kryt (R+L)	ABS	1sada
63	M4 samodržný šroub	M4*12L	10ks

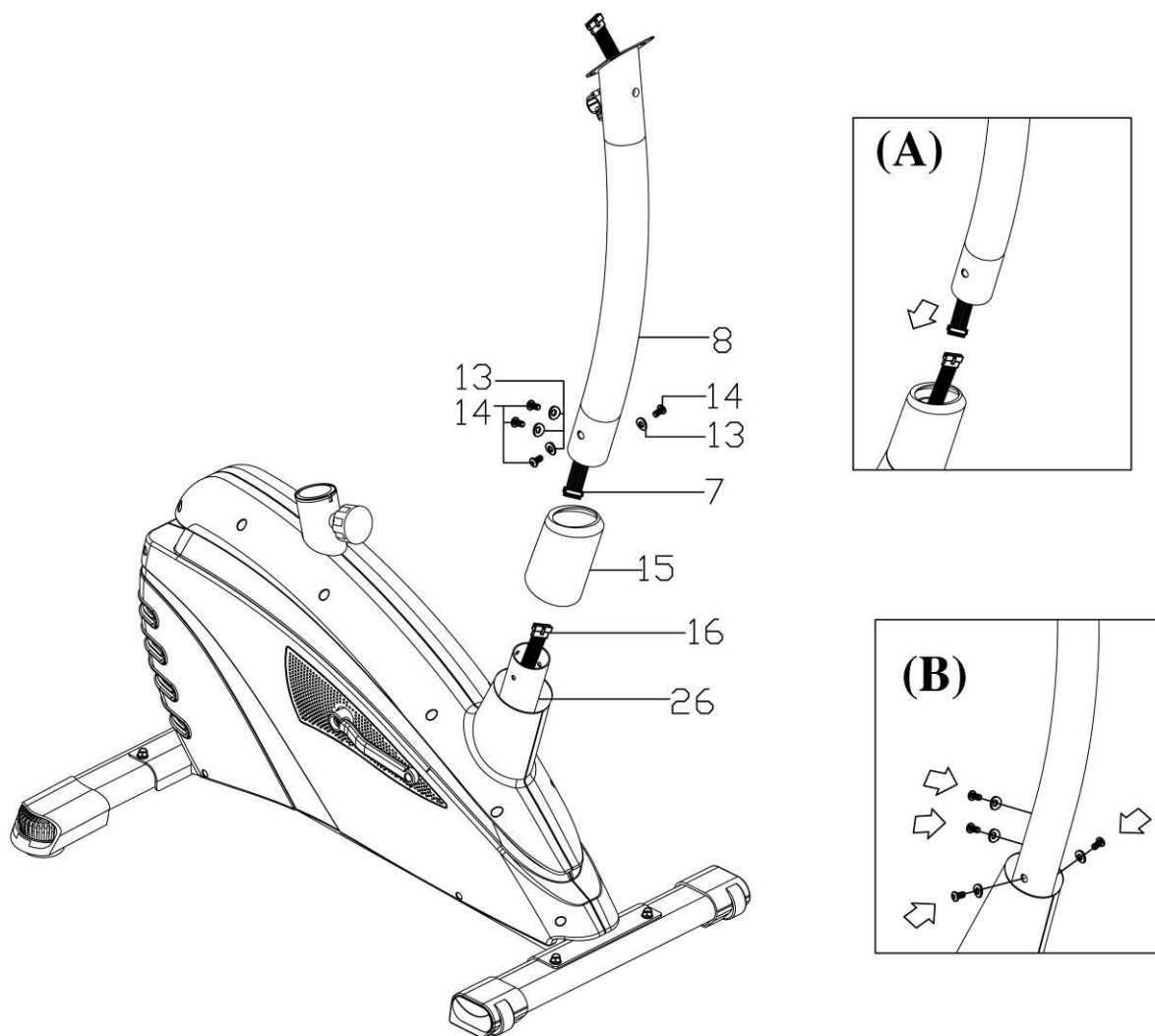
64	Klika (R+L)		1sada
65	Imbusový šroub	M8*20	2ks
66	Krytka	PP	2ks
67	Pedál (R+L)	PVC+PP	1sada
68	Kroužek	PP	2ks
69	M5 samodržný šroub	M5*25	6ks
70	Průduchy krytu	PP	4sada
71	Šroub zátěže	M5*10L	3ks
72	Ložiska	φ38	1ks
73	Snímač		1ks
74	Motor		1ks
75	Kabel motoru		1ks
76	Snímač		1ks
77	M4 samodržné šrouby	M4*16L	2ks
78	Přední kryt	ABS	1ks
79	Zadní kryt	ABS	1ks
80	φ12 C - svorka		1ks
81	Základna		1ks

Krok č. 1



Připravte si přední (30) a zadní (32) stabilizátor. Zatímco jiná osoba zvedne přední a zadní část, připevněte přední a zadní stabilizátor, do hlavního rámu (26), pomocí 4 ks M8 šroubů (31), 4 ks oblých matic (27) a plochých podložek (28), v tomto pořadí.

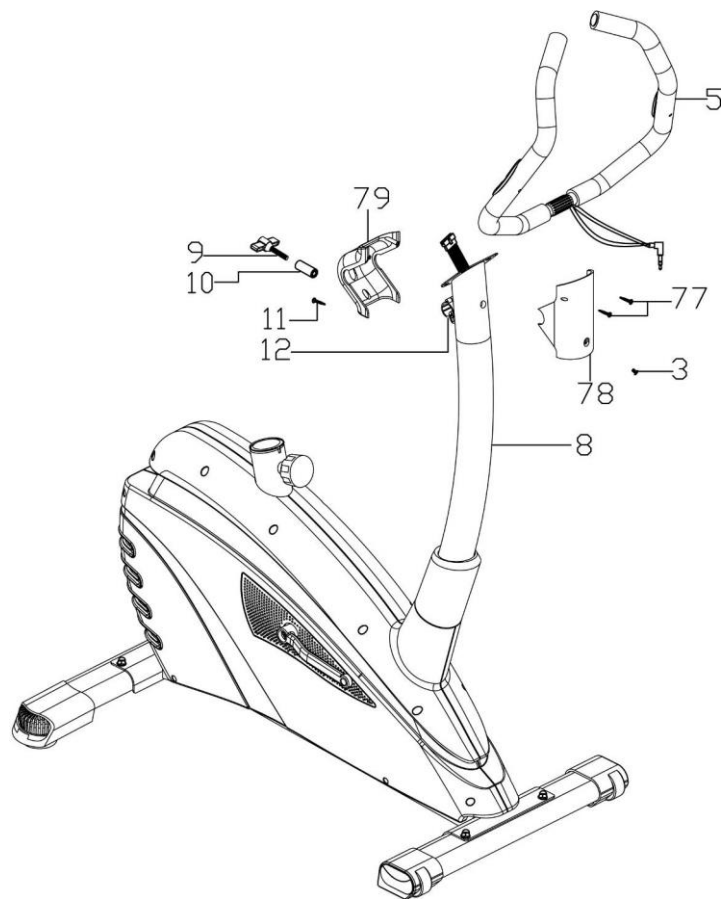
Krok č. 2



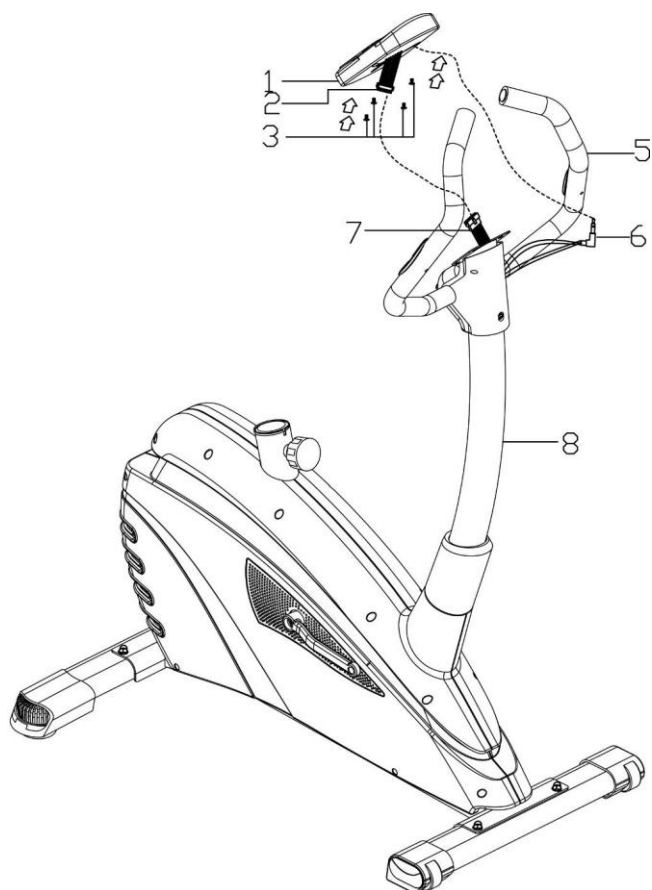
Zapojte horní kabel počítače (7) s dolním kabelem počítače (16) – detail A. Opatrně zasuňte sloupek rukojetí (8), do hlavního rámu (26). Dávejte pozor, aby nedošlo ke skřípnutí kabelů. Připevněte sloupek rukojetí (8), pomocí 4 ks M8 imbusových šroubů (14) a oblých podložek (13) – detail B.

Krok č.3

Připojte rukojeti (5), do sloupku rukojetí (8), za pomoci T-šroubu (9), průchodky (10) a zadního krytu (79).

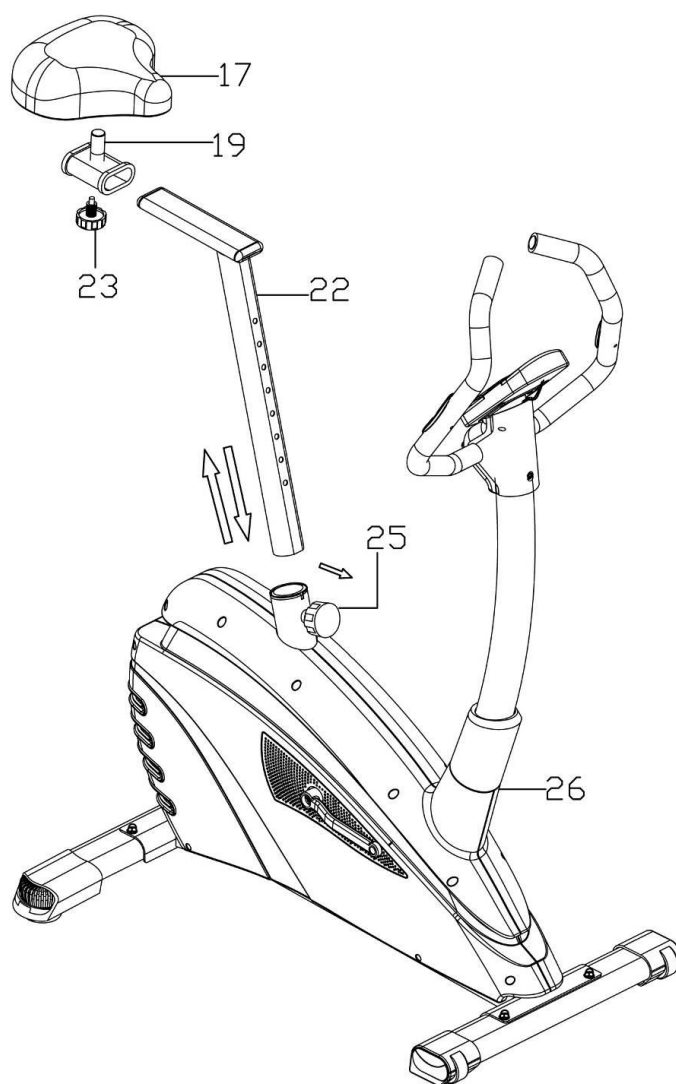


Krok č. 4



Zatímco druhá osoba drží počítač (1), jak je vyobrazeno, připojte kabel počítače (2) s horním kabelem počítače (7). Vložte přebytečné kabely do sloupku. Připevněte počítač (1), na rukojeti, pomocí 4 ks M5 plochých šroubů (3). Dávejte pozor, aby nedošlo ke skřípnutí kabelů. zapojte kabel snímače pulsu (6), do počítače (1).

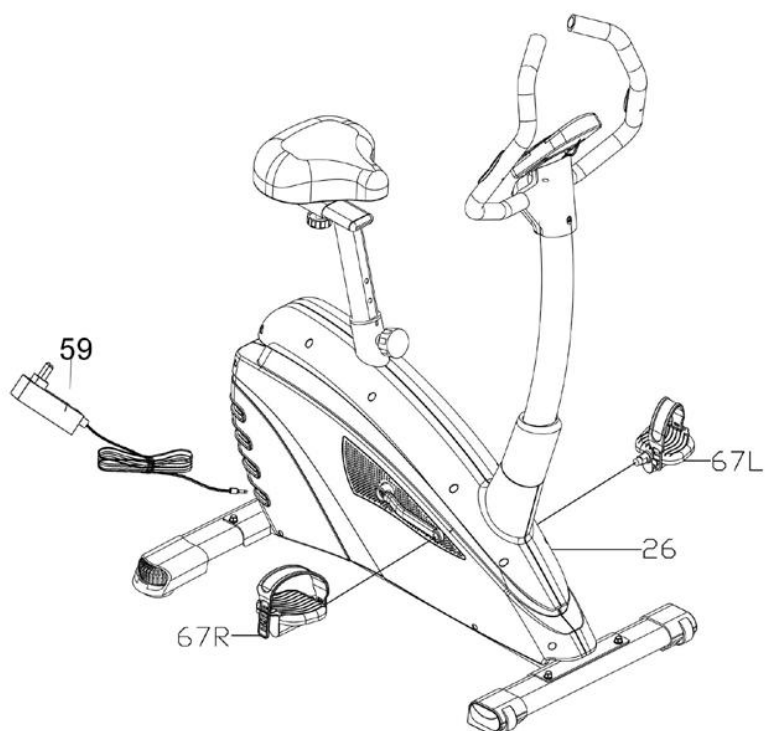
Krok č. 5



Vložte sloupek sedla (22), do těla stroje, jak je vyobrazeno. Srovnejte jeden z otvorů ve sloupku sedla, s otvorem v rámu. Zašroubujte šroub nastavení výšky sedla (25) a utáhněte. Ujistěte se, že šroub je opravdu prostrčen jedním z otvorů.

Připojte sedlo (17), do držáku sedla (19). Po té sedlo upevněte šroubem nastavení sedla (23)

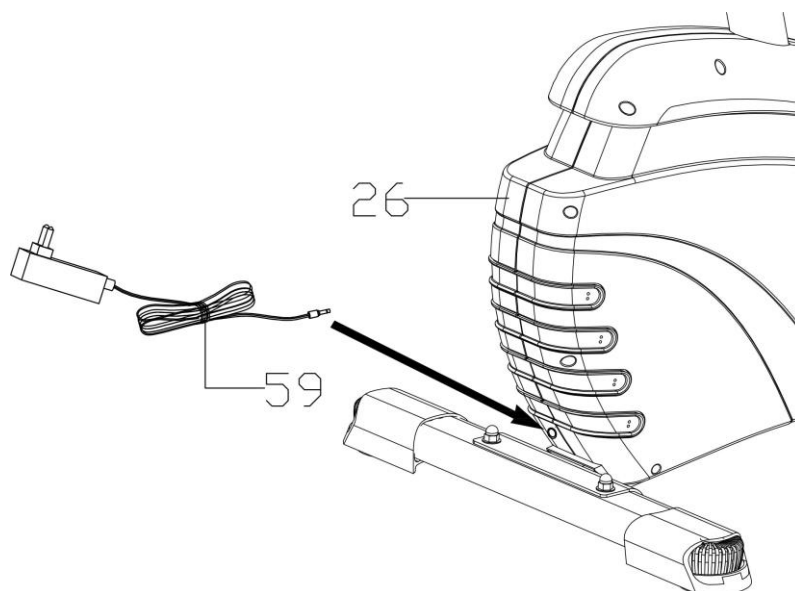
Krok č. 6



Identifikujte levý (67L) a pravý (67R) pedál.

Zapojte adaptér (59) do zásuvky s elektrinou. Tím uvedete stroj do provozuschopného stavu a nainstalujete si veškerá data v computeru, dle speciálního návodu na použití. Adaptér se připojuje do zdířky v levé zadní části stroje nad zadním stabilizátorem.

Krok č. 7



Připojte konektor adaptéru do zásuvky stroje v zadní části plastového krytu a na druhé straně zasuňte zástrčku do elektrické sítě.

Před zahájením provozu stroje se ujistěte, že vše máte správně smontované a všechny spoje jsou dotažené. Pro tišší provoz můžete ještě stroj podložit jakoukoli měkkou podložkou nebo kobercem.

TECHNICKÝ POPIS

Hmotnost stroje.: 32 /34 kg

Rozměry stroje: 98 x 51 x 154 cm

Rozměry balení: 99 x 25 x 63 cm

NÁVOD K POUŽÍVÁNÍ PROGRAMOVATELNÉHO POČÍTAČE

Specifikace:

TIME (ČAS) -----00:00 - 99:59 min:sec

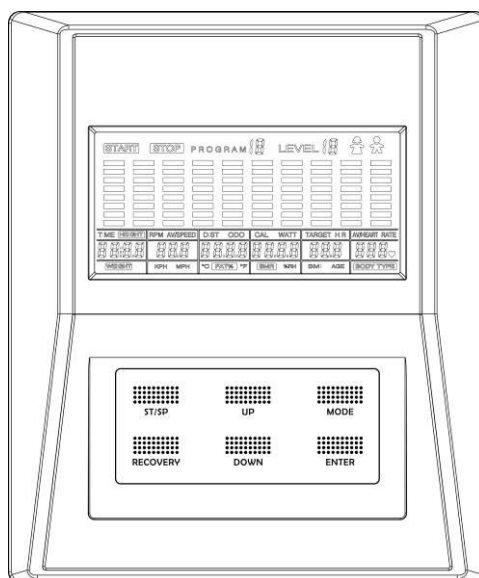
SPEED (RYCHLOST) -----0 – 99.9 Km/h

DISTANCE (VZDÁLENOST) -----0 – 99.99 Km

CALORIES (KALORIE) -----0 – 999.9 KCAL

ODOMETER (POČÍTAČ km), pokud je nainstalován.-----0 – 99.99 Km

PULSE (PULS), pokud je nainstalován-----40 - 200 tepů za min.



1. SPEED – zobrazuje aktuální rychlost. Maximální rychlost, je 99.9 Km/h.
2. RPM – zobrazuje aktuální rotace za minutu.
3. TIME – udává průběžný čas cvičení, od 00:00 – 99:59. Požadovaný čas cvičení lze přednastavit.
4. DIST – udává průběžnou vzdálenost, od 0.00 – 999.9 km. Požadovanou cílovou vzdálenost, lze přednastavit.
5. ODO – zobrazuje celkovou kumulovanou vzdálenost od 0.0 – 999.9 km.
6. CAL – zobrazuje počet spálených kalorií. Nebo lze přednastavit počet požadovaných, spálených kalorií.
7. WATT – zobrazuje aktuální Watt.
8. HEART RATE – zobrazuje aktuální srdeční frekvenci, tepů za minutu.
9. TARGET H.R. – uživatel má možnost nastavit požadovanou tepovou frekvenci tepů za minutu.
10. PROGRAM – na výběr, je k dispozici, 24 různých programů.
11. LEVEL – každý program má 16 sloupců o 8 úrovních, v každém daném sloupci. Každý, ze 16-ti sloupců, představuje 1 minutu cvičení (bez změny času) a každá jedna, z 8 úrovní, představuje 2 úrovně zatížení..

Funkce tlačítek:

START/STOP – 1. start cvičení, nebo pauza ve cvičení

2. začátek měření tělesného tuku

3. pouze v režimu zastavení. Přidržení tlačítka po dobu 5 vteřin, vynuluje veškeré naměřené hodnoty na nulu.

DOWN – snižuje hodnotu, zvoleného parametru, např. čas, vzdálenost, atd. V průběhu cvičení, sníží úroveň zátěže.

UP – zvyšuje hodnotu, zvoleného parametru. V průběhu cvičení, zvýší úroveň zátěže.

ENTER – zvolení požadované hodnoty.

RECOVERY - Pomocí této funkce lze měřit postupné zlepšování tělesné zdatnosti v průběhu delšího období cvičení, za pomoci snímání tepové frekvence. Po stisknutí jakéhokoli tlačítka se vše vrací do hlavního menu. Funkce má 6 úrovní – F1 – F6, s tím, že F1 je nejlepší a F6 nejhorší.

MODE – stiskněte pro přepnutí displeje z RPM na rychlost “SPEED”, z ODO na vzdálenost “DIST”, z WATT na kalorie, v průběhu cvičení.

Výběr cvičení:

po zapnutí, použijte “UP”, nebo “DOWN”, pro výběr a následně stisknutím “ENTER”, vyberte požadovaný režim.

Rotoped, má 7 základních cvičebních režimů

manuální, přednastavené programy, Watt program, body fat (měření tělesného tuku) program, program cílové tepové frekvence, kontrolní program srdeční frekvence a uživatelský program.

Parametry:

Čas / Vzdálenost / Kalorie / Věk / Watt / tepová frekvence

Nastavení cvičení – po přednastavení jednoho ze 7 režimů (výše), můžete přednastavit několik parametrů pro cvičení a docílení požadovaných výsledků.

Pozn.: některé parametry, nelze nastavit v určitých programech. Čas a vzdálenost, nemůže být nastavena souběžně.

Jakmile zvolíte program, stisknutím ENTER, bude “TIME” – blikat. Pomocí “UP” a “DOWN”, můžete nastavit požadovaný čas. Tlačítkem “ENTER” potvrdíte. Blikající řádek se přesune na další parametr. Další výběr provedte tlačítky “UP”, nebo “DOWN”. Stiskněte “START”, pro začátek cvičení.

	Rozsah	Výchozí hodnota	Přírůstek/Úbytek	Popis
Time - čas	0:00~ 99:00	00:00	± 1:00	1.Když se zobrazuje 0:00, čas bude vzrůstat. 2.Když se zobrazuje 1:00-99:00, čas se bude odečítat až do 0.
Distance - vzdálenost	0.00~999.0	0.00	±1.0	1.Když se zobrazuje 0.0, vzdálenost bude vzrůstat. 2.Když se zobrazuje 1.0~999.0, vzdálenost se bude snižovat až do 0.
Calories - kalorie	0~9995	0	±5	1.Když se zobrazuje 0, Kalorie se budou navyšovat. 2.Když se zobrazuje 5~9995, kalorie se budou snižovat až do 0.
Watt	45~250	100	±5	Uživatel může nastavit Watt, pouze ve

				Watt programu, přímo určeném.
Age - věk	10~99	30	±1	Tepová frekvence je založena na věku. Při překročení cílové tepové frekvence, začne tepová frekvence, blikat.
Pulse	60~220	90	±1	Nastavení parametrů pro cílové hodnoty tepové frekvence.

PROGRAMY

Manuální (P1)

Výberte “Manual”, za pomoci “UP”, nebo “DOWN”. Po té stiskněte “ENTER”, pro potvrzení. Začne blikat “Time”. Hodnota času lze nastavit pomoci “UP” a “DOWN”. Stisknutí tlačítka “ENTER”, uložíte požadovanou hodnotu. Řádek se posune na výběr dalšího parametru.

(* pokud uživatel zvolí cílový čas cvičení, nelze již nastavit vzdálenost)

Nastavte veškeré, požadované parametry a stiskněte “START/STOP”, pro začátek cvičení.

Jeden ze zadaných parametrů se odečítá až na 0. Tento moment je oznámen zvukem a automatickým zastavením. Stiskněte “START”, pro pokračování v dosažení nedokončených, cvičebních parametrů.

Přednastavený program (P2 – P13)

K dispozici je 12 profilových programů, k použití: ROLLING, VALLEY (údolí), FAT BURN (spalování tuků), RAMP, STEPS (schody), OBSTACLE (překážky), INTERVALS, PLATEAU (plošina), CLIMBING (horolezectví), OFF ROAD, HILL (kopec) , FARLEK (dlouhá vzdálenost). Veškeré programy, mají 16 úrovní zátěže.

Navolení přednastavených programů

volba jednoho z přednastavených programů, za pomoci “UP”, nebo “DOWN”. Po té stiskněte “ENTER”, pro potvrzení. Začne blikat “Time”. Hodnota času lze nastavit pomoci “UP” a “DOWN”. Stisknutí tlačítka “ENTER”, uložíte požadovanou hodnotu. Řádek se posune na výběr dalšího parametru. Nastavte veškeré, požadované parametry a stiskněte “START/STOP”, pro začátek cvičení.

Cvičení s přednastavenými programy

programy nabízí různé stupně zatížení, v různých časových intervalech. Úrovně cvičení lze upravovat v průběhu cvičení, za pomoci “UP” a “DOWN”.

Pozn.: po nastavení času, již nelze nastavit parametr vzdálenosti. Parametry se odečítají k nule. Tento moment je oznámen zvukem a automatickým zastavením. Stiskněte “START”, pro pokračování v dosažení nedokončených, cvičebních parametrů.

WATT program (P14)

zvolte Watt program, pomoci “UP”, nebo “DOWN”. Po té stiskněte “ENTER”, pro potvrzení. Začne blikat “Time”. Hodnota času lze nastavit pomoci “UP” a “DOWN”. Stisknutím tlačítka “ENTER”, uložíte požadovanou hodnotu. Řádek se posune na výběr dalšího parametru. Nastavte veškeré, požadované parametry včetně hodnoty WATT (vynaložená práce při cvičení) a stiskněte “START/STOP”, pro začátek cvičení.

**Po nastavení času, již nelze nastavit parametr vzdálenosti.

Pozn.: hodnota, se odečítá k nule. Tento moment je oznámen zvukem a automatickým zastavením. Stiskněte “START”, pro pokračování v dosažení nedokončených, cvičebních parametrů. Počítač automaticky upravuje stupeň zátěže, v závislosti na rychlosti, k udržení konstantní hodnoty

Wattu. Lze použít “UP”, nebo “DOWN”, pro úpravu hodnoty, v průběhu cvičení.

Body Fat program (P15)

nastavte Body fat program, pomocí “UP” a “DOWN” a stisknutím “ENTER”.

- Automaticky se bude zobrazovat pohlaví “Male” – muž. Nastavte pohlaví, pomocí “UP” a “DOWN”. Potvrďte “ENTER”, pro uložení.
- Automaticky se bude zobrazovat výška 175 cm. Nastavte Vaši výšku, pomocí “UP” a “DOWN”. Potvrďte “ENTER”, pro uložení hodnoty.
- Automaticky se bude zobrazovat váha 75 kg. Nastavte Vaši váhu, pomocí “UP” a “DOWN”. Potvrďte “ENTER”, pro uložení hodnoty.
- Automaticky se bude zobrazovat věk 30 let. Nastavte Váš věk, pomocí “UP” a “DOWN”. Potvrďte “ENTER”, pro uložení hodnoty.

Stiskněte “START/STOP”, pro spuštění měření. Je třeba uchopit snímače pulsu oběma rukama na rukojetích. Po 15-ti vteřinách se zobrazí procento, tělesného tuku, BMR, BMI a typ postavy. Pokud nebudete držet obě ruce na snímačích, objeví se na displeji chybové hlášení E4 .

Pozn.: k dispozici je 9 typů postav, v závislosti na procentu tělesného tuku:

Typ č.1	5 – 9 %	Typ č.6	30 – 34 % - vyšší stupně obezity
Typ č.2	10 – 14 %	Typ č.7	35 – 39 %
Typ č.3	15 – 19 %	Typ č.8	40 – 44 %
Typ č.4	20 – 24 %	Typ č.9	45 – 50 %
Typ č.5	25 – 29 % - toto je hranice obezity		

BMI = Body mass index

BMR = poměr bazálního metabolismu

Stiskněte “START/STOP”, pro návrat do hlavní nabídky.

Program cílové tepové frekvence – (Target heart rate)

zvolte “Target h.r. program”, pomocí “UP”, nebo “DOWN”. Po té stiskněte “ENTER”, pro potvrzení. Začne blikat “Time”- čas. Ten lze nastavit pomocí “UP” a “DOWN”. Potvrďte “ENTER”, pro uložení hodnoty.

** Po nastavení času, již nelze nastavit parametr vzdálenosti.

Pokračujte v nastavení dalších potřebných parametrů. Stiskněte “START/STOP” pro zahájení cvičení.

Pozn.: Pokud bude puls pod, nebo nad stanovenou tepovou frekvenci (± 5), počítač nastaví zátěž automaticky. Vše bude kontrolovat každých 20 vteřin. Zátěž se zvýší, nebo sníží. (Každá úroveň, představuje 2 úrovně zátěže).

Hodnota, se odečítá k nule. Tento moment je oznámen zvukem a automatickým zastavením.

Stiskněte “START”, pro pokračování v dosažení nedokončených, cvičebních parametrů.

Program kontroly, srdeční frekvence – (Heart Rate Control)

K dispozici jsou 4 volby srdeční frekvence:

HRC - 55%	TARGET H.R= 55% z (220-AGE)
HRC - 65%	TARGET H.R= 60% z (220-AGE)
HRC - 75%	TARGET H.R= 75% z (220-AGE)
HRC - 85%	TARGET H.R= 85% z (220-AGE)

Vyberte jednu z možností programu, pomocí “UP”, nebo “DOWN”. Po té stiskněte “ENTER”, pro potvrzení. Začne blikat “Time”- čas. Ten lze nastavit pomocí “UP” a “DOWN”. Potvrďte “ENTER”,

pro uložení hodnoty.

** Po nastavení času, již nelze nastavit parametr vzdálenosti.

Pokračujte v nastavení všech potřebných parametrů. Stiskněte “START/STOP” pro zahájení cvičení.

Pozn.: Pokud bude puls pod, nebo nad stanovenou tepovou frekvenci (± 5), počítač nastaví zátěž automaticky. Vše bude kontrolovat každých 20 vteřin. Zátěž se zvýší, nebo sníží. (Každá úroveň, představuje 2 úrovně zátěže).

Hodnota, se odečítá k nule. Tento moment, je oznámen zvukem a automatickým zastavením.

Stiskněte “START”, pro pokračování v dosažení nedokončených, cvičebních parametrů.

Uživatelský program (User program)

- umožňuje uživateli, nastavit si svůj vlastní program, který může ihned použít.

zvolte “User program”, pomocí “UP”, nebo “DOWN”. Po té stiskněte “ENTER”, pro potvrzení.

Začne blikat “Time”- čas. Ten lze nastavit pomocí “UP” a “DOWN”. Potvrďte “ENTER”, pro uložení hodnoty.

** Po nastavení času, již nelze nastavit parametr vzdálenosti. Pokračujte v nastavení všech

potřebných parametrů. Po dokončení nastavení, požadovaného parametru, bude blikat úroveň 1

(Level 1). Použijte “UP”, nebo “DOWN” pro úpravu. Po té stiskněte “ENTER”, před dokončením.

Stiskněte “START/STOP”, pro zahájení cvičení.

Pozn.: hodnota, se odečítá k nule. Tento moment, je oznámen zvukem a automatickým zastavením.

Stiskněte “START”, pro pokračování v dosažení nedokončených, cvičebních parametrů.

POPIS MOŽNÝCH ZÁVAD :

- E 1 - Error 1** - může znamenat uvolněný konektor na motoru – otevřete kryt a dotlačte černý plastový konektor do zástrčky na motoru
- pokud je konektor ve správné poloze a chyba přetrvává, zkontrolujte computer – ověřením, funkčnosti computeru se zjistí případná závada – zkušební výměnou
 - pokud ani toto nepomůže, je závada na motoru a je třeba jej opravit

- E 4 - Error 4** - může znamenat, že nedržíte snímací čidla srdečního tepu (body fat) oběma rukama naráz (pouze jednou rukou nebo vůbec), případně máte suché ruce, které způsobují nepropojení snímačů do měřicího okruhu – stačí ruce navlhčit nebo natřít krémem
- pokud chyba přetrvává, zkontrolujte propojení snímačů s computerem
 - pokud ani toto nepomůže, je závada na computeru a je třeba jej opravit

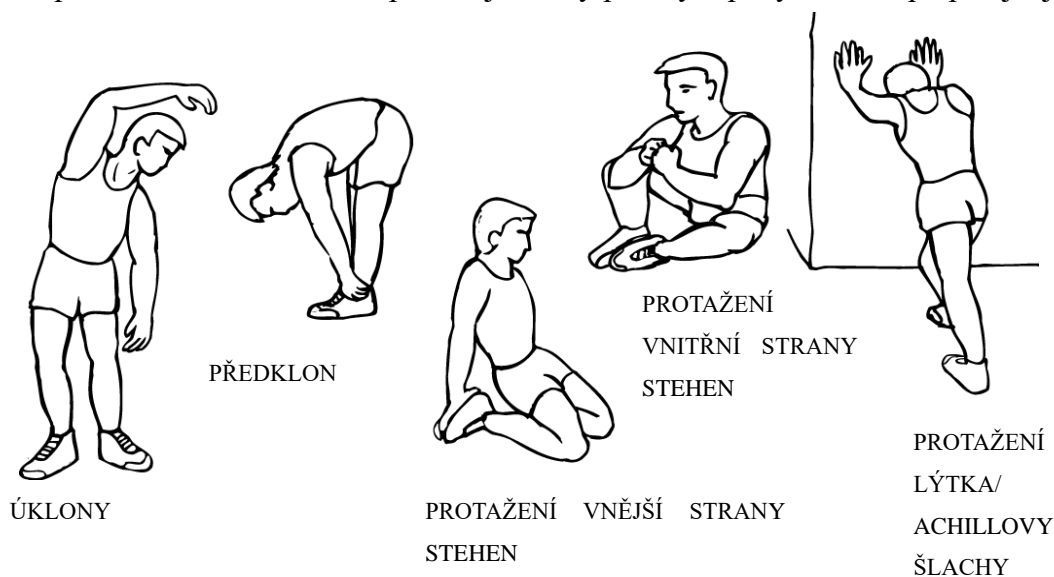
POKYNY KE CVIČENÍ **(POSILOVACÍ STROJE S POČÍTAČEM)**

Používání posilovacího stroje společnosti ACRA, s.r.o, Vám přinese několik výhod: zlepší Vaši fyzickou kondici, zpevní svaly a při kontrole přijímaných kalorií Vám pomůže snížit hmotnost. V případě, že máte zdravotní problémy, konzultujte s Vaším lékařem používání stroje.

1. ZAHŘÍVACÍ FÁZE

Zahřívací fáze rozproudí Váš krevní oběh, zahřeje a připraví svaly, aby správně fungovaly. Zároveň také sníží nebezpečí vzniku křečí a zranění svalů. Tuto fázi nevynechávejte!

Doporučujeme provést několik protahovacích cviků, jak je ukázáno níže. V každém protažení byste měli vydržet po dobu asi 30 sekund, neprotahujte svaly prudkým pohybem a nepřepínejte je – pokud



pocítíte bolest, přestaňte!

2. FÁZE CVIČENÍ

Toto je fáze, do které vložte největší úsilí. Pravidelným cvičením se svaly vašich nohou stanou pružnější. Cvičte svým vlastním tempem, které udržujte po celou dobu cvičení. Optimální je cvičit na začátku 15 – 20 minut, po několika trénincích déle. Doporučujeme trénovat nejméně třikrát týdně, pokud možno s rovnoměrným časovým rozložením.

3. ZKLIDŇUJÍCÍ FÁZE

Tato fáze je nutná pro to, aby se Váš kardiovaskulární systém a Vaše svaly postupně uvolnily. Zopakujte protahovací cviky a znovu mějte na paměti, abyste svaly nepřetahovali a prudce nenapínali.

4. TVAROVÁNÍ SVALŮ

Pokud se zároveň snažíte zlepšit Vaši fyzickou kondici, je nutné, abyste pozměnili Váš tréninkový program. Během zahřívací a uklidňující fáze cvičte jako obvykle, ale ke konci fáze cvičení zvyšte odpor.

5. SNIŽOVÁNÍ HMOTNOSTI

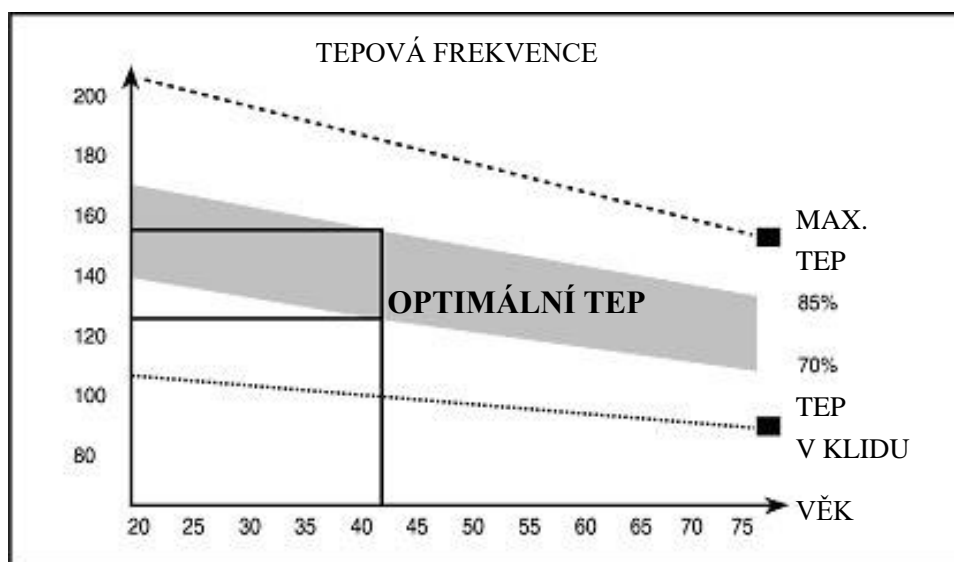
Důležitým faktorem při snižování hmotnosti je množství přijímaných a vydávaných kalorií. Čím déle a usilovněji cvičíte, tím více jich spálíte. Je však zároveň třeba sledovat jejich příjem, zejména dát si pozor na tučná, sladká jídla a velikost porcí.

6. KONTROLUJTE SVŮJ SRDEČNÍ TEP

Abyste byli schopni zkontrolovat svůj srdeční tep, musíte nejprve vědět, jak jej změřit. Nejsnazší způsob je přitisknout konečky prstů k tepně na vašem krku, mezi svaly a dýchacími cestami. Spočítejte počet pulsů za 10 vteřin a vynásobte jej 6. Tak dostanete váš srdeční tep za minutu.

7. CVIČTE V RÁMCI SVÝCH MOŽNOSTÍ

Jakou úroveň srdečního tepu musíte udržovat během vašeho cvičení? Požádejte svého lékaře, aby vám dal náležitá pokyny odpovídající Vašemu zdravotnímu stavu.



ZÁRUČNÍ LIST

(POSILOVACÍ STROJE S POČÍTAČEM)

Na výrobek se poskytuje kupujícímu (spotřebiteli) záruka v době trvání 24 měsíců od zakoupení (převzetí). Záruční list spolu s dokladem o zakoupení a návodem k použití pečlivě uschovejte!

REKLAMACE

Práva z odpovědnosti za vady lze uplatňovat jen **u prodávajícího, u kterého byl výrobek zakoupen.**

Je třeba **vytknout vadu** – tzn. dostatečně přesně označit vadu, popřípadě to, jak se vada navenek projevuje. Obecně formulované sdělení, že výrobek má vadu, nestačí!

Vytknutí musí obsahovat i oznámení konkrétního práva z odpovědnosti za vady, kterého se kupující domáhá, a je třeba jej doložit vyplněným **záručním listem s razítkem prodávajícího a dokladem o zakoupení (účtenkou) s datem prodeje**. Výrobek je zároveň nutno opatřit vyhovujícím **obalem**, nejlépe originálním.

Kupující má právo, aby vada odstraněna bezplatně, řádně a včas (nejpozději ve 30 denní lhůtě od uplatnění reklamace, nedohodne-li se kupující s prodávajícím na době delší), popřípadě výrobek vyměněn.

Doba od uplatnění práva z odpovědnosti za vady až do doby, kdy kupující po skončení opravy byl povinen výrobek převzít (bez ohledu na to, kdy kupující věc fakticky převzal) se do záruční doby nepočítá.

Práva z odpovědnosti za vady věci zaniknou, nebyla-li uplatněna v záruční době (tzn. nejpozději posledního dne záruční doby).

ZÁRUKA SE NEVZTAHUJE NA:

Opatření výrobku způsobené jeho obvyklým užíváním. (Obvyklým užíváním se rozumí používání k účelu, ke kterému je výrobek určen a způsobem, který je popsán v příloženém návodu k použití)

ZÁRUKA SE DÁLE NEVZTAHUJE NA VADY ZPŮSOBENÉ:

Mechanickým poškozením; (například vady způsobené proříznutím výrobku nebo jeho části při

rozbalování)

Neodborným zásahem (opravou) uživatele, i třetích osob;

Nesprávným zacházením či zacházením v rozporu s návodem k použití;

Neprováděním nutné údržby popsané v návodu k použití;

Vystavením nepříznivým vnějším vlivům, nízkým/vysokým teplotám, nevhodným skladováním;

Neodvratitelnou událostí – živelnou pohromou;

PLACENÁ OPRAVA:

Je-li vytýkána vada, na kterou se záruka nevztahuje, nebo již uplynula záruční doba, a kupující požaduje opravu, jedná se o opravu placenou.

Cena a podmínky budou stanoveny po dohodě se servisním střediskem společnosti ACRA, s.r.o

Ostatní práva a povinnosti se řídí ustanoveními zák. č. 40/1964 Sb., občanského zákoníku, zejména § 612 a násl.

Ekologická likvidace elektrozařízení (počítač) je zajištěna v rámci kolektivního systému RETELA. Za obaly od výše uvedeného výrobku byl zaplacen poplatek za využití a zpětný odběr dle § 10 a § 12 zák. č. 477/2001 Sb., o obalech, do systému EKO-KOM pod identifikačním číslem EK – F0020281

Typové označení výrobku:

**Datum prodeje:
Razítko a podpis prodávajícího:**

Datum reklamace	Vytýkaná vada	Záznamy servisního střediska	Výměna součástky	Poznámka

V případě jakýchkoli dotazů kontaktujte servisní středisko nebo reklamační oddělení:

ACRA, s.r.o

Brodská 161

Reklamační oddělení – tel./fax 481 623 322, e-mail: reklamace@acra.cz

513 01 Semily

IČ: 64254330