

**CZ**

***kaabo***

**UŽIVATELSKÝ MANUÁL**  
**pro model WOLF WARRIOR X**



CE 

## OBSAH

1. POPIS PRODUKTU .....	1
2. SESTAVENÍ A ROZLOŽENÍ KOLOBĚŽKY .....	3
3. PRVNÍ JÍZDA .....	4
4. ZÁKLADY POUŽÍVÁNÍ .....	5
5. DISPLEJ A NASTAVENÍ .....	6
6. BATERIE .....	8
7. KONTROLA, ÚDRŽBA, SKLADOVÁNÍ .....	9
8. BEZPEČNOSTNÍ ZÁSADY A UPOZORNĚNÍ .....	10
9. DALŠÍ INFORMACE .....	11

**(SK)** UŽÍVATEĽSKÝ MANUÁL – od strany 13

**UPOZORNĚNÍ:** Elektrické koloběžky (které splňují požadavek maximální konstrukční rychlosti do 25 km/h) mohou jezdit pouze po cyklostezkách a jízdních pružích pro cyklisty.

Pro koloběžky platí stejná pravidla jako pro všechny ostatní účastníky silničního provozu. Je tedy nutné znát všechny dopravní značky a pravidla pro jízdu po pozemních komunikacích.

Uživatel je povinen ověřit si platnou legislativu dané země, nebo místa, kde koloběžku provozuje. Výrobce, dovozce, ani distributor nenesou žádnou zodpovědnost za porušení těchto předpisů, ani za následné postihy s tím spojenými.

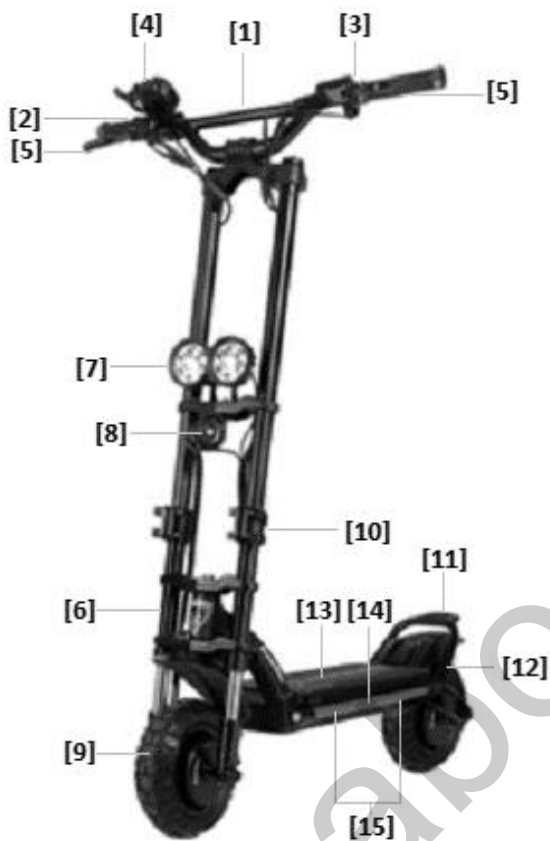
Zákaznická podpora (Po-Pá 9-17h.)

**+420 228 226 763**

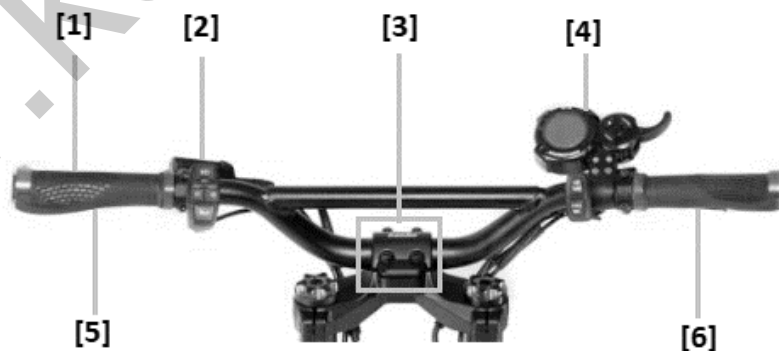
[info@kaabo-official.cz](mailto:info@kaabo-official.cz)

# 1. POPIS PRODUKTU

## WOLF WARRIOR X PRO+



- [ 1] Řídítka
- [ 2] Spínač ECO/TURBO a SINGLE/DUAL
- [ 3] Ovladač světel a zvonku
- [ 4] Displej
- [ 5] Hydraulické brzdy
- [ 6] Hydraulická vidlice
- [ 7] Přední světla
- [ 8] Zvonek
- [ 9] Pneu
- [10] Sklopný mechanismus
- [11] Ochranný držák
- [12] Zadní odpružení
- [13] Stojná deska
- [14] Boční světlo
- [15] Dva nabíjecí konektory



- [1] Rukojeť
- [2] Multifunkční ovladač
- [3] Šrouby pro upevnění řídítek
- [4] Displej
- [5] Páka zadní brzdy
- [6] Páka přední brzdy

## SPECIFIKACE ELEKTRICKÉ KOLOBĚŽKY

<b>MODEL</b>	<b>Wolf Warrior X Pro+</b>
<b>VERZE</b>	2x 1100 W, 60 V, 28 Ah
<b>MAXIMÁLNÍ DOJEZD *</b>	100 km
<b>MAXIMÁLNÍ RYCHLOST</b>	25 km/h**
<b>MAXIMÁLNÍ STOUPÁNÍ</b>	35 °
<b>NABÍJENÍ</b>	až 14 hodin
<b>MOTOR</b>	2x 1100 W (60 V)
<b>BATERIE</b>	28 Ah (1680 Wh) LG / Samsung
<b>HMOTNOST</b>	37 kg
<b>BRZDY</b>	Hydraulické kotoučové brzdy + ABS
<b>TLUMIČE</b>	Přední hydraulický a zadní pružinový tlumič
<b>PNEUMATIKY</b>	10 palců off-road verze
<b>MAXIMÁLNÍ NOSNOST</b>	120 kg
<b>MINIMÁLNÍ VÝŠKA UŽIVATELE</b>	160 cm
<b>MINIMÁLNÍ VĚK UŽIVATELE</b>	18 let
<b>ROZMĚRY V OTEVŘENÉ POLOZE</b>	1211 x 650 x 1228 mm
<b>ROZMĚRY VE SLOŽENÉ POLOZE</b>	1211 x 650 x 578 mm
<b>VELIKOST BALENÍ</b>	1270 x 315 x 640 mm

\* Dojezd může být ovlivněn zatížením, směrem větru, rychlostí větru, venkovní teplotou, povahou vozovky, sklonem vozovky a stavem pneumatik. Udávaný dojezd byl dosažen při zatížení 75 kg, na zpevněné cestě bez náklonu, při teplotě 15-25 °C, při konstantní rychlosti 25 km/h.

\*\* Maximální konstrukční rychlost je 25 km/h. Na koloběžkách bylo při testování (na uzavřeném okruhu, s upraveným nastavením řídicí jednotky) dosaženo rychlosti 70 km/h.

<b>SPECIFIKACE NAPÁJECÍHO ADAPTÉRU</b>	<b>Wolf Warrior X Pro+</b>
<b>VSTUPNÍ NAPĚTÍ</b>	100–240 V
<b>VSTUPNÍ FREKVENCE</b>	50–60 Hz
<b>VÝSTUPNÍ NAPĚTÍ</b>	67,2 V
<b>VÝSTUPNÍ PROUD</b>	1,75 A
<b>VÝSTUPNÍ VÝKON</b>	117,6 W
<b>PRŮMĚRNÁ ÚČINNOST V AKTIVNÍM REŽIMU</b>	0,93%
<b>ÚČINNOST PŘI MALÉM ZATÍŽENÍ (10 %)</b>	0,858%
<b>SPOTŘEBA ENERGIE VE STAVU BEZ ZÁTĚŽE</b>	0,46 W

## 2. SESTAVENÍ A ROZLOŽENÍ KOLOBĚŽKY

### SESTAVENÍ



**Krok 1:**  
Uvolněte pojistné šrouby a zvedněte přední vidlici.



**Krok 2:**  
Ujistěte se, že pojistné kroužky jsou nasunuty na místo ohybu. Utáhněte pojistné šrouby a ujistěte se, že přední vidlice drží pevně.



**DŮLEŽITÉ UPOZORNĚNÍ:** Ujistěte se, že jsou pojistné šrouby bezpečně utaženy (viz **SESTAVENÍ** - krok 2)!

### ROZLOŽENÍ



**Krok 1:**  
Povolte pojistné šrouby a posuňte pojistné kroužky nahoru, aby bylo možné přední vidlici sklopit.

**Krok 2:**  
Sklopte přední vidlici.



## 3. PRVNÍ JÍZDA

### Nejdříve si pečlivě prostudujte Bezpečnostní zásady a upozornění!

- Před první jízdou koloběžku zkontrolujte a v případě potřeby dobijte (viz sekce baterie).
- Zkontrolujte tlak v pneumatikách. (Doporučená hodnota tlaku je uvedena na každé pneumatice.) Pokud je tlak nižší, než doporučený, pneumatiku dohustěte.
- Koloběžku je nutné řádně smontovat (viz odstavec 2 ROZLOŽENÍ A SLOŽENÍ) a zkontrolovat dotažení všech částí a především provést nastavení a seřízení brzd.



**DŮLEŽITÉ UPOZORNĚNÍ:** Koloběžka se **nesmí dostat do styku s vodou ani s vlhkostí. Nepoužívejte koloběžku, pokud venku prší, nebo je mokro.**

Při porušení tohoto nařízení může dojít k **poškození koloběžky, nebo k vážnému úrazu!**

### START

Při první jízdě byste měli zvolit správné místo, které je venku a mělo by být rovné, hladké, bez překážek nebo kluzkosti. Rozložte koloběžku a upravte řídítka do příslušné výšky.

### ŘÍZENÍ

1. Podržení tlačítka napájení zapnete koloběžku.
2. Položte jednu nohu na přední část stojné desky a druhou nohu na zem. Odrazte se jednou nohou od země, abyste se uvedli do pohybu. Mírně stiskněte ovladač zrychlení a nakloňte tělo dopředu.
3. Když začne koloběžka zrychlovat, položte obě nohy na stojnou desku. Čím více stisknete ovladač zrychlení, tím rychleji pojedete.
4. Při brzdění nejprve použijte zadní brzdu (levá brzdová páka na řídítkách) pro zpomalení, pak dobrzděte přední brzdou (pravá páka) do úplného zastavení.

**Poznámka:** Ovladač rychlosti spíná až ve chvíli, kdy jede koloběžka rychlostí 5 km/h!

**Při jízdě vyšší rychlostí buďte při brzdění opatrní,** protože brzdy jsou velmi citlivé. To platí zejména pro přední brzdu, protože riskujete, že spadnete přes řídítka, pokud je vaše těžiště příliš vysoko, zatímco provádíte tvrdé zastavení pouze s přední brzdou.

### PARKOVÁNÍ

Mírně a postupně zabrzděte, abyste snížili výkon a zpomalili.

Nebrzděte prudce, jinak by mohlo docházet k opotřebením pneumatik nebo k náhle ztrátě stability a k následnému pádu.

## 4. ZÁKLADY POUŽÍVÁNÍ

### OVLÁDÁNÍ RYCHLOSTI

Když je napájení zapnuto, stiskněte vypínač a poté tlačítko MODE. Na obrazovce se zobrazí úroveň rychlosti. Stiskněte MODE pro změnu rychlostního stupně (L1 = pomalý, L2 = střední, L3 = rychlý).

### VYPÍNAČ

Po stisknutí vypínače na 3 vteřiny se LCD panel rozsvítí a koloběžka se zapne. Pokud koloběžku ponecháte nehybnou 90 vteřin, napájení se automaticky vypne.

### VÝBĚR JÍZDNÍHO REŽIMU ECO / TURBO A SINGLE / DUAL



Pod hlavním displejem na pravé straně rukojeti se nacházejí dva přepínače pro ovládání jízdních režimů:

Přepínač **ECO / TURBO** reguluje výkon vaší koloběžky. Stisknutím tlačítka se aktivuje režim ECO, který sníží točivý moment a maximální rychlost, aby se maximalizoval dojezd. Pokud není tlačítko stisknuto, aktivuje se režim TURBO a nedochází k žádnému omezení výkonu.

Přepínač **SINGLE / DUAL** přepíná mezi pohonem jednoho, nebo dvou motorů. Stisknutím tlačítka se aktivuje DUÁLNÍ pohon obou motorů. Pokud není tlačítko stisknuto, aktivní je JEDEN (zadní) pohon.

Pro maximální dosah vyberte režim ECO a SINGLE motorový pohon. Pro maximální výkon a rychlost zvolte režim TURBO a DUÁLNÍ pohon motoru.

Zvolený režim je indikován světelnou kontrolkou na obou přepínačích. Rozsvícená kontrolka znamená, že je zapnutý režim ECO, respektive režim DUAL (pohon obou motorů).

### PŘEPÍNAČ SMĚRU

Přepínač má následující funkce: světlo, ukazatel směru a zvonek.

Po stisknutí **tlačítka osvětlení** se rozsvítí přední a zadní světlo.

Po stisknutí **tlačítka ukazatele směru** se rozsvítí a začne blikat přední a zadní světlo.

Po stisknutí **tlačítka zvonku** začne znít zvonek.



## 5. DISPLEJ A NASTAVENÍ

Koloběžka Wolf Warrior X Pro+ je vybavena následujícím displejem:



1. Rychloměr. Ukazuje rychlost, kterou jedete.
2. Indikátor baterie. Zobrazuje úroveň nabití baterie. Koloběžku často nabíjejte, nenechte baterii vybit úplně. Jako základní vodítko nabíjejte od 2 nebo méně sloupců baterie.
3. Rychlostní stupeň. Zobrazuje vybraný rychlostní stupeň.
4. Volič převodových stupňů. Stisknutím nastavíte rychlostní stupeň (1 = pomalý, 2 = střední, 3 = rychlý).
5. Tlačítko napájení (POWER) - Koloběžku zapnete nebo vypnete stisknutím tlačítka na 2 vteřiny.
6. Ovladač zrychlení: Tahem zrychlujete. Čím silněji zatáhnete, tím silněji zrychluje. Koloběžka je dodávána v nastavení „Nenulový start“ (Kick-and-Go je ZAPNUTO). Ovladač zrychlení funguje, pouze pokud je koloběžka již v pohybu.
7. Tlačítko režimu (MODE). Stisknutím vyberete různé možnosti zobrazení (viz tabulka níže).

### REŽIMY DISPLEJE

TIME	Čas od zapnutí koloběžky.
TRIP	Ujetá vzdálenost od zapnutí koloběžky.
ODO	Celková ujetá vzdálenost.
VOL	Aktuální napětí baterie.
CHA	Počet nabití baterie (počítají se pouze plná vybití).

### TEMPOMAT

Tempomat umožňuje jezdcům automaticky udržovat rychlost jízdy, aniž by nadále drželi ovladač zrychlení. Chcete-li používat tempomat, povolte jej nejprve v podrobném režimu nastavení [P6].

Při jízdě udržujte ovladač zrychlení po dobu 3–5 sekund stabilní, dokud se neaktivuje tempomat a koloběžka nebude cestovat konstantní rychlostí, aniž by jste přidržoval ovladač zrychlení. Když aktivujete brzdy, tempomat se vypne.

**UPOZORNĚNÍ:** Jezděte v poloze, ve které máte okamžitý přístup k brzdě a v případě potřeby můžete tempomat vypnout.



## PODROBNÝ REŽIM NASTAVENÍ

Chcete-li přejít k detailnějším nastavením a provádět různé pokročilé změny, stiskněte současně na 2 sekundy tlačítka POWER [3] a MODE [5]. Poté zadejte servisní kód (tlačítkem MODE měníte čísla, tlačítkem POWER se posunujete na další znak. Po zadání celého kódu podržte tlačítko POWER).

Procházejte P-nastavení pomocí tlačítka MODE. Chcete-li vybrat nastavení P pro provedení změn, stiskněte tlačítko POWER, změňte hodnotu (nahoru nebo dolů) pomocí tlačítek MODE (nahoru) a POWER (dolů). Chcete-li se po změně hodnoty vrátit do nabídky nastavení P, počkejte 2 sekundy. Pro návrat do provozního režimu vyčkejte další 2 sekundy.

**Poznámka:** Servisní kód pro Vaši koloběžku získáte na adrese <http://www.kaabo-official.cz/servisni-kod> po zadání typu koloběžky a sériového čísla. Sériové číslo naleznete na spodní straně koloběžky, případně na boční straně stojné desky. Sériové číslo vždy začíná písmeny KB.



**Upozornění:** Řídící jednotka ukládá všechny změny nastavení. Úpravy hodnot, které jsou v seznamu níže označeny „NEMĚŇTE“, mohou vést ke **ztrátě záruky!**

P0	Průměr kol. Defaultně 10. NEMĚŇTE!
P1	Nastavení napětí systému. Defaultně 60V. NEMĚŇTE!
P2	Magnetické pole motoru. Defaultně 30. NEMĚŇTE!
P3	Detekce signálu rychlosti. Defaultně 0. NEMĚŇTE!
P4	Jednotky vzdálenosti (0 = km, 1 = míle).
P5	Technické nastavení. Defaultně 1. NEMĚŇTE!
P6	Tempomat (0 = vypnutý, 1 = zapnutý).
P7	Počáteční akcelerace (0 = silná, 5 = nejslabší).
P8	Technické nastavení. NEMĚŇTE!
P9	Krouticí moment motoru. 1 = 50% z max. točivého momentu, 2 = 75% z max. točivého momentu, 3 = max. točivý moment
PA	Elektrická brzdná síla (E-ABS) (0 = vypnuto, 1 = slabá, 2 = střední, 3 = silná).
PB	Nastavení jasu (0 = vypnuto, 5 = nejvyšší jas)
PC	Doba automatického vypnutí koloběžky v minutách (1-30 minut).
PD	Nastavení ABS (protiblokovací systém). 0 = ABS vypnuto, 1 = ABS zapnuto (stejně jako v automobilu brzda rychle zabere a pak se uvolní, aby se zabránilo zablokování kola) <b>VAROVÁNÍ:</b> Kvůli zvýšeným vibracím a silám působícím na součásti koloběžky při používání ABS by uživatelé měli často kontrolovat, zda jsou všechny šrouby řádně utažené.

## 6. BATERIE

Baterie je nejdůležitější součástí koloběžky. Elektrické koloběžky jsou vybaveny lithium-iontovými články. Na rozdíl od olověných, jsou tyto baterie schopny poskytnout lepší funkčnost a delší životnost. Jsou lehké a mají vysoký výkon. Tyto baterie však mají také svůj životní cyklus. Abyste maximalizovali jejich životnost, je důležité se o baterie pravidelně starat a každých pár dní nebo po každé jízdě nabít baterii na 100%.

- Pro nabíjení baterie používejte pouze originální nabíječku od výrobce, dodávanou s koloběžkou.
- Zásuvka musí být umístěna v blízkosti nabíječky a musí být jednoduše přístupná.
- Pokud indikátor baterie ukazuje nízkou kapacitu baterie, připojte koloběžku na nabíječku.
- Před nabíjením se vždy ujistěte, že nabíjecí port je čistý a suchý. Pokud ke koloběžce zrovna není připojena nabíječka, musí být vstup napájení vždy zakrytý gumovou krytkou, aby se do vstupu nedostal prach nebo jiné nečistoty.
- Připojte kabel nabíječky **nejdříve do koloběžky** a teprve **poté** zapojte **druhý kabel do elektrické zásuvky**.
- Když kontrolka nabíječky svítí červeně, koloběžka se nabíjí, když se červené světlo změní na zelené, znamená to, že je koloběžka plně nabitá.
- Po nabití koloběžky odpojte nejprve nabíječku od elektrické zásuvky a poté kabel napájení od koloběžky.
- Nenechávejte koloběžku připojenou na nabíječku déle než je nutné k plnému nabití. Nikdy nenechávejte připojenou koloběžku k nabíječce bez dohledu.

### BATERIE – BEZPEČNOSTNÍ ZÁSADY

- Před prvním použitím baterii plně nabijte.
- Pravidelně nabíjejte, klidně po každé jízdě.
- Nikdy nenechte baterii zcela vybit!
- Pokud není zařízení delší dobu používáno, nabijte baterii alespoň 1x za 30 dní na polovinu kapacity. V opačném případě může dojít k trvalému poškození baterie, které nemusí být uznáno jako důvod k záruční opravě.
- Používejte standardní kabely pro nabíjení, jinak by mohlo dojít k poškození zařízení.
- Teplota při provozu může mít vliv na celkovou výdrž baterie.
- V žádném případě nepřipojujte k nabíječce mechanicky poškozené nebo nafouklé baterie. Baterie v takovém stavu již vůbec nepoužívejte, hrozí nebezpečí výbuchu.
- Nepoužívejte jakkoliv poškozený síťový adaptér nebo nabíječku.
- Nabíjení provádějte za pokojové teploty, nikdy nenabíjejte při teplotě nižší než 0°C nebo při teplotě vyšší než 40°C.
- Dejte pozor na pády, baterii neprorážejte ani jinak nepoškozujte. Poškozenou baterii rozhodně neopravujte.
- Nevystavujte nabíječku ani baterii působení vlhkosti, vody, dešti, sněhu nebo různým nástřikům.
- Baterii nenechávejte ve vozidle, nevystavujte slunečnímu záření a nedávejte poblíž zdrojů tepla. Silné světlo či vysoké teploty mohou baterii poškodit.
- Během nabíjení neponechávejte akumulátory nikdy bez dohledu, zkrat nebo náhodné přebití může způsobit únik agresivních chemikálií, explozi nebo následný požár!

- V případě, že při nabíjení baterie dochází k jejímu nadměrnému ohřívání, tak baterii okamžitě odpojte.
- Nabíječku a nabíjený akumulátor neumísťujte při nabíjení na nebo do blízkosti hořlavých předmětů. Pozor na záclony, koberce, ubrusy atd.
- Udržujte baterii mimo dosah dětí i zvířat.
- Nabíječku ani baterii nikdy nerozebírejte.
- Pokud je baterie integrovaná, nikdy nerozebírejte zařízení, pokud není stanoveno jinak. Jakýkoliv takový pokus je riskantní a může mít za následek poškození produktu a následnou ztrátu záruky.
- Nevyhazujte opotřebené nebo poškozené baterie do odpadkového koše, ohně či do topných zařízení, ale odevzdejte je ve sběrnách nebezpečného odpadu.
- Při nedodržení těchto zásad přebíráte plnou odpovědnost za vzniklou škodu.

## 7. KONTROLA, ÚDRŽBA, SKLADOVÁNÍ

Koloběžka potřebuje pravidelnou kontrolu a údržbu stejně tak jako například jízdní kolo nebo motocykl. Před provedením následujících úkonů se vždy ujistěte, že je koloběžka vypnuta a napájecí kabel je odpojen.

### KONTROLA A ČIŠTĚNÍ KOLOBĚŽKY

Pravidelně kontrolujte konstrukci a pneumatiky, zda nejsou poškozené nebo nadměrně opotřebené. V případě nadměrného opotřebení je nutné provést výměnu pneumatiky. K čištění nepoužívejte vodu ani jiné tekutiny a čisticí prostředky. Navlhčete čistý hadřík čistou mýdlovou vodou a naneste na konstrukci koloběžky, poté důkladně opláchněte hadřík a otřete koloběžku. Čištění provádějte tak, aby se voda nedostala do krytu baterie, vstupu napájení, displeje, nebo pneumatik.

### ÚDRŽBA A SERVIS

Koloběžka vyžaduje pravidelnou údržbu a pravidelný servis podobně jako jízdní kolo. Doporučená servisní kontrola je alespoň 1x ročně.

**Pečlivě kontrolujte brzdy a dotažení všech komponent.**

### USKLADNĚNÍ KOLOBĚŽKY

Před uskladněním baterii plně nabijte. Pokud koloběžku skladujete delší dobu, nabijte baterii alespoň 1x za 30 dní na polovinu kapacity. V případě, že tak nebude učiněno, je velice pravděpodobné, že dojde k poruše zařízení, které není bráno jako možný důvod k záruční opravě.

Pokud je skladovací teplota v prostorách nižší než 0 °C, nenabíjejte koloběžku ihned. Před nabitím musíte koloběžku uvést do teplejšího prostředí (5°C – 40 °C) na dobu minimálně 2 hodiny. Chcete-li zabránit vniknutí prachu do koloběžky, zabalte ji do originální krabice a přelepte izolepou. Skladujte koloběžku v interiéru, v suchu a při správné skladovací teplotě.

## 8. BEZPEČNOSTNÍ ZÁSADY A UPOZORNĚNÍ

Nedodržení základních pokynů a některého z následujících bezpečnostních opatření může vést k poškození koloběžky, ke ztrátě záruky výrobce, jiným škodám na majetku, vážnému zranění a dokonce i smrti. Vždy používejte pouze originální příslušenství včetně baterie. V případě použití nekompatibilního příslušenství riskujete ztrátu záruky a možnost poškození zařízení.

**Respektujte své okolí a dodržujte platné předpisy a zákony státu, ve kterém se nacházíte. Uživatel musí při jízdě na elektrické koloběžce dodržovat platné místní dopravní předpisy. Při nedovoleném užití na veřejných komunikacích včetně cyklostezek se uživatel vystavuje nebezpečí pokuty nebo dokonce trestního stíhání při zavinění dopravní nehody.**




Balení obsahuje malé dílky, které mohou být nebezpečné pro děti. Produkt vždy ukládejte mimo dosah dětí. Sáčky nebo mnoho dílků, které obsahují, mohou po spolknutí nebo po nasazení na hlavu způsobit udušení.

- Pečlivě si přečtěte návod.
- Koloběžka je určena pouze pro jednu osobu.
- **Před každým použitím zkontrolujte technický stav koloběžky.**
- **Vždy před jízdou zkontrolujte brzdy a stav pneumatik. Zkontrolujte, aby se v kolové části nenacházely žádné předměty překážející v jízdě.**
- **Zkontrolujte, že jistící mechanismus je správně zafixován!**
- Při jízdě na koloběžce noste veškeré vhodné bezpečnostní a ochranné pomůcky (zejména helmu).
- Nikdy nejezděte bez držení řídicích pák.
- Při jízdě na koloběžce noste pevnou, uzavřenou obuv.
- Dívejte se, kam jedete, a vnímejte podmínky vozovky, lidi, místa, majetek a předměty kolem vás.
- Provozujte koloběžku s ohledem na chodce, auta a cyklisty.
- Za jízdy se plně věnujte řízení. Nepoužívejte koloběžku, když mluvíte, telefonujete, posíláte SMS zprávy nebo jinak manipulujete s telefonem nebo jiným zařízením, které vás může rozptylovat.
- Nejezděte na koloběžce, pokud to není na daném místě povoleno.
- Vždy se řiďte místními vyhláškami a regulacemi.
- Nejezděte po silnicích 1. a 2. třídy pro motorová vozidla a dálnicích.
- Nejezděte v místech s výskytem velkého množství chodců.
- Neodstraňujte signalizační prvky koloběžky, jako jsou reflexní samolepky či LED osvětlení.
- Nikdy nejezděte za deště.
- Nezavěšujte na koloběžku tašky, batohy ani jiné předměty.
- Zásadně se nepokoušejte přístroj rozebírat, opravovat nebo jakkoli upravovat. V případě demontáže, úprav nebo jakéhokoli pokusu o opravu dochází k propadnutí záruky a může dojít k poškození přístroje či dokonce ke zranění nebo škodám na majetku.
- Nepoužívejte zařízení pod vlivem alkoholu, drog či jiných návykových látek a látek ovlivňujících schopnost koordinace a dobu reakce.
- Nepoužívejte koloběžku, pokud jste unaveni nebo ospalí.
- Použijte svůj nejlepší úsudek, abyste se s koloběžkou vyhnuli nebezpečným situacím.

- Nejezděte se svou koloběžkou na rampy ani do skate parku, prázdného bazénu nebo do míst určených pro skateboarding. Nesjíždějte zábradlí, na koloběžce neskákejte ani se nepokoušejte překonávat překážky.
- Nezatáčejte ostře, zejména při vysokých rychlostech.
- Nejezděte do nebo v blízkosti kaluží s vodou, blátem, pískem, kameny, štěrkem, nebo v drsném a členitém terénu. Hrozí tak poškození koloběžky. Pokud narazíte na nerovný chodník, zvedněte koloběžku a překonejte překážku.
- Nejezděte za nepříznivého počasí: sníh, déšť, krupobití, na zledovatělých silnicích nebo v extrémním vedru. Na vlhké nebo mokré vozovce může dojít snadněji ke smyku, pádu a ztrátě rovnováhy.
- Nejezděte v blízkosti bazénů nebo jiných velkých vodních zdrojů.
- Ohýbejte kolena při jízdě na hrbolatém nebo nerovném povrchu, aby absorbovaly nárazy a vibrace a pomohly vám udržet stabilitu. Pokud si nejste jisti, zda můžete bezpečně jezdit na konkrétním terénu, sestupte a koloběžku vedte.
- Nepokoušejte se jezdit přes hrbole nebo předměty vyšší než 1,5 cm.
- Jakýmkoli zásahem do SW přichází zákazník o záruku.
- S koloběžkou manipulujte velmi opatrně, pokud jste v interiéru.
- Na koloběžce nevyjíždějte prudší kopce než 40°/50° (dle specifikací daného modelu, viz kapitola 1) - při prudkém stoupání si vždy pomáhejte odrážením.
- Koloběžka je určena k použití jednou osobou, NIKDY se nepokoušejte jezdit ve dvou lidech.
- Ženy, které jsou těhotné, by neměly ovládat koloběžku
- Děti musí ovládat nebo jinak manipulovat s koloběžkou pouze pod dohledem způsobilé dospělé osoby. To samé platí pro lidi se sníženou schopností pohybu.
- Při vyšších rychlostech vždy vezměte v úvahu delší brzdovou dráhu.
- Neseskakujte z koloběžky za jízdy.
- Nenaskakujte na koloběžku za jízdy.
- S koloběžkou se nepokoušejte o kaskadérské kousky ani triky.
- Nepoužívejte koloběžku mimo místa k tomu určená.
- Nepřekračujte maximální nosnost koloběžky (120 kg).
- Vyhněte se jízdě v blízkosti nebezpečných látek a hořlavých látek.
- Nedotýkejte se brzdových částí vč. kotoučů ihned po zastavení. Může dojít k poranění spálením.

## 9. DALŠÍ INFORMACE

### 1) Pro domácnosti:

Uvedený symbol na  výrobku nebo v průvodní dokumentaci znamená, že použité elektrické nebo elektronické výrobky nesmí být likvidovány společně s komunálním odpadem. Za účelem správné likvidace výrobku jej odevzdejte na určených sběrných místech, kde budou přijata zdarma. Správnou likvidací tohoto produktu pomůžete zachovat cenné přírodní zdroje a napomáháte prevenci potenciálních negativních dopadů na životní prostředí a lidské zdraví, což by mohly být důsledky nesprávné likvidace odpadů. Další podrobnosti si vyžádejte od místního úřadu nebo nejbližšího sběrného místa. Při nesprávné likvidaci tohoto druhu odpadu mohou být v souladu s národními předpisy uděleny pokuty. Informace pro uživatele k likvidaci elektrických a elektronických zařízení (firemní a podnikové použití): Pro správnou likvidaci elektrických a elektronických zařízení si vyžádejte

podrobné informace u Vašeho prodejce nebo dodavatele. Informace pro uživatele k likvidaci elektrických a elektronických zařízení v ostatních zemích mimo Evropskou unii: Výše uvedený symbol (přeškrtnutý koš) je platný pouze v zemích Evropské unie. Pro správnou likvidaci elektrických a elektronických zařízení si vyžádejte podrobné informace u Vašich úřadů nebo prodejce zařízení. Vše vyjadřuje symbol přeškrtnutého kontejneru na výrobku, obalu nebo tištěných materiálech.

2) **Záruční opravy** zařízení uplatňujte u svého prodejce. V případě technických problémů a dotazů kontaktujte svého prodejce, který Vás bude informovat o dalším postupu. Dodržujte pravidla pro práci s elektrickými zařízeními. Uživatel není oprávněn rozebírat zařízení ani vyměňovat žádnou jeho součást. Při otevření nebo odstranění krytů hrozí riziko úrazu elektrickým proudem. Při nesprávném sestavení zařízení a jeho opětovném zapojení se rovněž vystavujete riziku úrazu elektrickým proudem.

Záruční lhůta je na produkty 24 měsíců, pokud není stanoveno jinak. Záruka se nevztahuje na poškození způsobené nestandardním používáním, mechanickým poškozením, vystavením agresivním podmínkám, zacházením v rozporu s manuálem a běžným opotřebením. Záruční doba na baterii je 24 měsíců, na její kapacitu 6 měsíců. Více informací ohledně záruky naleznete na <http://www.elem6.com/warranty>.

Výrobce, dovozce ani distributor nenesou žádnou odpovědnost za jakékoli škody způsobené montáží nebo nesprávným užíváním produktu.

## PROHLÁŠENÍ O SHODĚ

Společnost Ningbo Kaabo Technology Co., Ltd tímto prohlašuje, že všechna zařízení KAABO jsou ve shodě se základními požadavky a dalšími příslušnými ustanoveními směrnice 2014/53/EU, 2014/30/EU, 2014/35/EU a 2006/42/EC. Produkty jsou určeny pro prodej bez omezení v Německu, České republice, Slovensku, Polsku, Maďarsku a v dalších členských zemích EU.

Prohlášení o shodě lze stáhnout z webu <https://kaabo-official.cz/support/doc/>.

### Význam symbolů:



Výrobce



Datum výroby

### Výrobce:

Ningbo Kaabo Technology Co., Ltd  
3rd Floor, Building B3, Shanshan New Energy Base, NO. 238 Yunlin Middle Road, Haishu District,  
Ningbo Zhejiang

### Dovozce a distributor pro CZ a SK:

elem6 s.r.o.  
Braškovská 308/15, 16100 Praha 6

**Tiskové chyby a změny v manuálu a bezpečnostních pokynech jsou vyhrazeny.** [R-2022/05]

**SK**

***kaabo***

# UŽÍVATEĽSKÝ MANUÁL

pre modely WOLF WARRIOR X



## OBSAH

1. POPIS PRODUKTU .....	15
2. ZOSTAVENIE A ROZLOŽENIE KOLOBEŽKY .....	17
3. PRVÁ JAZDA .....	18
4. ZÁKLADY POUŽÍVANIA .....	19
5. DISPLEJ A NASTAVENIE .....	20
6. BATÉRIA .....	22
7. KONTROLA, ÚDRŽBA, SKLADOVANIE .....	23
8. BEZPEČNOSTNÉ ZÁSADY A UPOZORNENIA .....	24
9. ĎALŠIE INFORMÁCIE .....	25

**UPOZORNENIE:** Elektrické kolobežky (ktoré spĺňajú požiadavku maximálnej konštrukčnej rýchlosti do 25 km/h) môžu jazdiť iba po cyklotrasách a v jazdných pruhoch pre cyklistov.

Pre kolobežky platia rovnaké pravidlá ako pre všetkých ostatných účastníkov cestnej premávky. Je teda nutné poznať všetky dopravné značky a pravidlá pre jazdu po pozemných komunikáciách.

Užívateľ je povinný overiť si platnú legislatívu danej krajiny, alebo miesta, kde kolobežku používa. Výrobca, dovozca, ani distribútor nenesú žiadnu zodpovednosť za porušenie týchto predpisov, ani za následné postihy s tým spojenými.

Zákaznícka podpora (Po-Pia 9-17h.)

**+420 228 226 763**

[info@kaabo-official.cz](mailto:info@kaabo-official.cz)

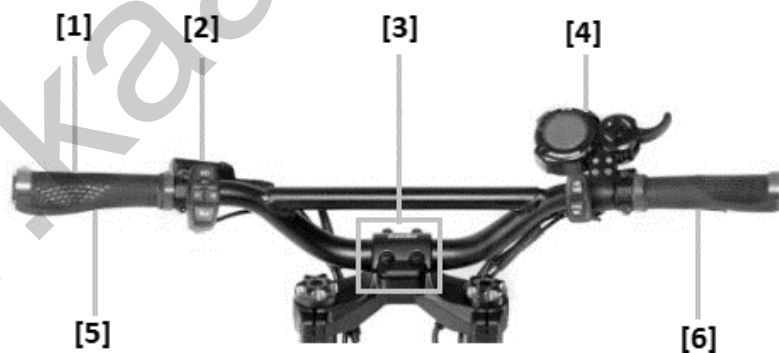


# 1. POPIS PRODUKTU

## WOLF WARRIOR X PRO+



- [1] Riadidlá
- [2] Spínač ECO/TURBO a SINGLE/DUAL
- [3] Ovládač svetiel a zvončeka
- [4] Displej
- [5] Hydraulické brzdy
- [6] Hydraulická vidlica
- [7] Predné svetlá
- [8] Zvonček
- [9] Pneu
- [10] Sklopný mechanizmus
- [11] Ochranný držiak
- [12] Zadné odpruženie
- [13] Stojná doska
- [14] Bočné svetlo
- [15] Dva nabíjacie konektory



- [1] Rukoväť
- [2] Multifunkčný ovládač
- [3] Skrutky na upevnenie riadidiel
- [4] Displej
- [5] Páka zadnej brzdy
- [6] Páka prednej brzdy

## ŠPECIFIKÁCIE ELEKTRICKEJ KOLOBEŽKY

<b>MODEL</b>	<b>Wolf Warrior X Pro+</b>
<b>VERZIA</b>	2x 1100 W, 60 V, 28 Ah
<b>MAXIMÁLNY DOJAZD *</b>	100 km
<b>MAXIMÁLNA RÝCHLOSŤ</b>	25 km/h**
<b>MAXIMÁLNE STÚPANIE</b>	35 °
<b>NABÍJANIE</b>	až 14 hodín
<b>MOTOR</b>	2x 1100 W (60 V)
<b>BATÉRIA</b>	28 Ah (1680 Wh) LG / Samsung
<b>HMOTNOSŤ</b>	37 kg
<b>BRZDY</b>	Hydraulické kotúčové brzdy + ABS
<b>TLMIČE</b>	Predný hydraulický a zadný pružinový tlmič
<b>PNEUMATIKY</b>	10 palcov off-road
<b>MAXIMÁLNA NOSNOSŤ</b>	120 kg
<b>MINIMÁLNA VÝŠKA POUŽÍVATEĽA</b>	160 cm
<b>MINIMÁLNY VEK POUŽÍVATEĽA</b>	18 rokov
<b>ROZMERY V OTVORENEJ POLOHE</b>	1211 x 650 x 1228 mm
<b>ROZMERY V ZLOŽENEJ POLOHE</b>	1211 x 650 x 578 mm
<b>VEĽKOSŤ BALENIA</b>	1270 x 315 x 640 mm

\* Dojazd môže byť ovplyvnený zaťažením, smerom vetra, rýchlosťou vetra, povahou vozovky, sklonom vozovky a stavom pneumatík. Udávaný dojazd bol dosiahnutý pri zaťažení 75 kg, na spevnenej vodorovnej ceste, pri teplote 15-25 ° C a pri konštantnej rýchlosti 25 km/h.

\*\* Maximálna konštrukčná rýchlosť je 25 km/h. Na kolobežkách bolo pri testovaní (na uzavretom okruhu, s upraveným nastavením riadiacej jednotky) dosiahnutá rýchlosť 70 km/h.

ŠPECIFIKÁCIE NAPÁJACIEHO ADAPTÉRA	Wolf Warrior X Pro+
<b>VSTUPNÉ NAPÄTIE</b>	100–240 V
<b>VSTUPNÁ FREKVENCIA</b>	50–60 Hz
<b>VÝSTUPNÉ NAPÄTIE</b>	67,2 V
<b>VÝSTUPNÝ PRÚD</b>	1,75 A
<b>VÝSTUPNÝ VÝKON</b>	117,6 W
<b>PRIEMERNÁ ÚČINNOSŤ V AKTÍVNOM REŽIME</b>	0,93%
<b>ÚČINNOSŤ PRI MALOM ZAŤAŽENÍ (10 %)</b>	0,858%
<b>SPOTREBA ENERGIE V STAVE BEZ ZÁŤAŽE</b>	0,46 W

## 2. ZOSTAVENIE A ROZLOŽENIE KOLOBEŽKY

### ZOSTAVENIE



**Krok 1:**  
Uvoľnite poistné skrutky a zdvihnite prednú vidlicu.



**Krok 2:**  
Uistite sa, že poistné krúžky sú nasunuté na miesto ohybu. Uťahnite poistné skrutky a uistite sa, že predná vidlica drží pevne.



**DÔLEŽITÉ UPOZORNENIE:** Uistite sa, že sú poistné skrutky bezpečne zamknuté (vid'. ZOSTAVENIE - krok 2)!

### ROZLOŽENIE



**Krok 1:**  
Povoľte poistné skrutky a posuňte poistné krúžky nahor, aby bolo možné prednú vidlicu sklopiť.

**Krok 2:**  
Sklopte prednú vidlicu.



## 3. PRVÁ JAZDA

### Najskôr si pozorne preštudujte Bezpečnostné zásady a upozornenia!

- Pred prvou jazdou kolobežku skontrolujte a v prípade potreby dobite (viď sekcia batéria).
- Skontrolujte tlak v pneumatikách. (Odporúčaná hodnota tlaku je uvedená na každej pneumatike.) Ak je tlak nižší, než odporúčaný, pneumatiku dohustite.
- Kolobežku je nutné riadne zmontovať (viď. odsek 2 ROZLOŽENIE A ZLOŽENIE) a skontrolovať dotiahnutie všetkých častí a predovšetkým vykonať nastavenie a nastavenie brzd.



**DÔLEŽITÉ UPOZORNENIE:** Kolobežka sa **nesmie dostať do styku s vodou ani s vlhkosťou. Nepoužívajte kolobežku, ak vonku prší, alebo je mokro.**

Pri porušení tohto nariadenia môže dôjsť k **poškodeniu kolobežky, alebo k vážnemu úrazu!**

### ŠTART

Pri prvej jazde by ste mali zvoliť správne miesto, ktoré je vonku a malo by byť rovné, hladké, bez prekážok alebo klzkosti. Rozložte kolobežku a upravte riadidlá do príslušnej výšky.

### KONANIA

1. Stlačením tlačidla napájania zapnite kolobežku.
2. Položte jednu nohu na prednú časť stojnej dosky a druhú nohu na zem. Odrazte sa jednou nohou od zeme, aby ste sa uviedli do pohybu. Mierne stlačte ovládač zrýchlenie a nakloňte telo dopredu.
3. Keď začne kolobežka zrýchľovať, položte obe nohy na stojnú dosku. Čím viac stlačíte ovládač zrýchlenie, tým rýchlejšie pôjdete.
4. Pri brzdení najprv použite zadnú brzdou (ľavá brzdová páka na riadidlách) pre spomalenie, potom dobrzdíte prednou brzdou (pravá páka) do úplného zastavenia.

**Poznámka:** Ovládač rýchlosti spína až vo chvíli, keď ide kolobežka rýchlosťou 5 km/h!

**Pri jazde vyššou rýchlosťou buďte pri brzdení opatrní,** pretože brzdy sú veľmi citlivé. To platí najmä pre prednú brzdou, pretože riskujete, že spadnete cez riadidlá, ak je vaša ťažisko príliš vysoko, zatiaľ čo vykonávate tvrdé zastavenie len s prednou brzdou.

### PARKOVANIE

Mierne a postupne zabrzdíte, aby ste znížili výkon a spomalili.

Nebrzdite prudko, inak by mohlo dochádzať k opotrebovaniu pneumatík alebo k náhlejšej strate stability a k následnému pádu.

## 4. ZÁKLADY POUŽÍVANIA

### OVLÁDANIE RÝCHLOSTI

Keď je napájanie zapnuté, stlačte vypínač a potom tlačidlo MODE. Na obrazovke sa zobrazí úroveň rýchlosti. Stlačte MODE pre zmenu prevodového stupňa (L1 = pomalý, L2 = stredný, L3 = rýchly).

### VYPÍNAČ

Po stlačení vypínača na 3 sekundy sa LCD panel rozsvieti a kolobežka sa zapne. Ak kolobežku ponecháte nehybnú 90 sekúnd, napájanie sa automaticky vypne.

### VÝBER JAZDNÉHO REŽIMU ECO / TURBO A SINGLE / DUAL



Pod hlavným displejom na pravej strane rukoväti sa nachádzajú dva prepínače pre ovládanie jazdných režimov:

Prepínač **ECO/TURBO** reguluje výkon kolobežky. Stlačením tlačidla sa aktivuje režim ECO, ktorý zníži krútiaci moment a maximálnu rýchlosť, aby sa maximalizoval dojazd. Pokiaľ nie je tlačidlo stlačené, aktivuje sa režim TURBO a nedochádza k žiadnemu obmedzeniu výkonu.

Prepínač **SINGLE/DUAL** prepína medzi pohonom jedného, alebo dvoch motorov. Stlačením tlačidla sa aktivuje DUÁLNY pohon oboch motorov. Pokiaľ nie je tlačidlo stlačené, aktívny je JEDEN (zadný) pohon.

Pre maximálny dosah vyberte režim ECO a SINGLE motorový pohon. Pre maximálny výkon a rýchlosť zvolte režim TURBO a DUÁLNY pohon motora.

Zvolený režim je indikovaný svetelnou kontrolkou na oboch prepínačoch. Rozsvietená kontrolka znamená, že je zapnutý režim ECO, respektíve režim DUAL (pohon oboch motorov).

### PREPÍNAČ SMERU

Prepínač má nasledujúce funkcie: svetlo, smerové svetlo a tlačidlo zvončeka.

Po stlačení **tlačidla svetla** sa rozsvieti predné a zadné svetlo.

Po stlačení **tlačidla smerových svetiel** sa rozsvieti a začnú blikať predné a zadné smerové svetlá.

Po stlačení **tlačidla zvončeka** sa rozozvučí zvonček.



## 5. DISPLEJ A NASTAVENIE

Kolobežka Wolf Warrior X Pro+ je vybavená nasledujúcim displejom:



1. Rýchlomer. Ukazuje rýchlosť, ktorou idete.
2. Indikátor batérie. Zobrazuje úroveň nabitia batérie. Kolobežku často nabíjajte, nenechajte batériu vybiť úplne. Ako základné vodítko nabíjajte od 2 alebo menej stĺpcov batérie.
3. Rýchlostný stupeň. Zobrazuje vybraný rýchlostný stupeň.
4. Volič prevodových stupňov. Stlačením nastavíte rýchlostný stupeň (1 = pomalý, 2 = stredný, 3 = rýchly).
5. Tlačidlo napájania (POWER) - Kolobežku zapnete alebo vypnete stlačením tlačidla na 2 sekundy.
6. Ovládač zrýchlenia: Ťahom zrýchľujete. Čím silnejšie zatiahnete, tým silnejšie zrýchľuje. Kolobežka je dodávaná v nastavení "nenulový štart" (Kick-and-Go je ZAPNUTÉ). Ovládač zrýchlenia funguje, len ak je skúter už v pohybe.
7. Tlačidlo režimu (MODE). Stlačením vyberiete rôzne možnosti zobrazenia (viď tabuľka nižšie).

### REŽIMY DISPLEJA

TIME	Čas od zapnutia kolobežky.
TRIP	Prejdená vzdialenosť od zapnutia kolobežky.
ODO	Celková prejdená vzdialenosť.
VOL	Aktuálne napätie batérie.
CHA	Počet nabitia batérie (počítajú sa iba plné vybitia).

### TEMPOMAT

Tempomat umožňuje jazdcovi automaticky udržiavať rýchlosť jazdy, bez toho, aby naďalej držali ovládač zrýchlenia. Ak chcete používať tempomat, povoľte ho najprv v podrobnom režime nastavenia [P6].

Pri jazde udržiavajte ovládač zrýchlenia po dobu 3-5 sekúnd v stabilnej polohe, kým sa neaktivuje tempomat a kolobežka nebude cestovať konštantnou rýchlosťou, bez toho aby ste pridržovali ovládač zrýchlenia. Keď aktivujete brzdy, tempomat sa vypne.

**UPOZORNENIE:** Jazdite v polohe, v ktorej máte okamžitý prístup k brzde a v prípade potreby môžete tempomat vypnúť.

## PODROBNÝ REŽIM NASTAVENIE

Ak chcete prejsť k detailnejším nastaveniam a vykonávať rôzne pokročilé zmeny, stlačte súčasne na 2 sekundy tlačidlá POWER [3] a MODE [5]. Potom zadajte servisný kód (tlačidlom MODE meníte čísla, tlačidlom POWER sa posúvate na ďalší znak. Po zadaní celého kódu podržte tlačidlo POWER).

Prechádzajte P-nastavenia pomocou tlačidla MODE. Ak chcete vybrať nastavenie P pre vykonanie zmien, stlačte tlačidlo POWER, zmeňte hodnotu (nahor alebo nadol) pomocou tlačidiel MODE (hore) a POWER (dole). Ak sa chcete po zmene hodnoty vrátiť do ponuky nastavenia P, počkajte 2 sekundy. Pre návrat do prevádzkového režimu vyčkajte ďalšie 2 sekundy.

**Poznámka:** Servisný kód pre Vašu kolobežku získate na adrese <http://www.kaabo-official.cz/servisni-kod> po zadaní typu kolobežky a sériového čísla. Sériové číslo nájdete na spodnej strane kolobežky, prípadne na bočnej strane stojnej dosky. Sériové číslo vždy začína písmenami KB.



**Upozornenie:** Riadiaca jednotka ukladá všetky zmeny nastavenia. Úpravy hodnôt, ktoré sú v zozname nižšie označené „NEMEŇTE“, môžu viesť k strate záruky!

P0	Priemer kolies. Defaultne 10. NEMEŇTE!
P1	Nastavenie napätia systému. Defaultne 60V. NEMEŇTE!
P2	Magnetické pole motora. Defaultne 30. NEMEŇTE!
P3	Detekcia signálu rýchlosti. Defaultne nastavenie 0. NEMEŇTE!
P4	Jednotky vzdialenosti (0 = km, 1 = míle).
P5	Technické nastavenie. Defaultne 1. NEMEŇTE!
P6	Tempomat (0 = vypnutý, 1 = zapnutý).
P7	Počítačová akcelerácia (0 = silná, 5 = najslabšia).
P8	Technické nastavenie. NEMEŇTE!
P9	Krútiaci moment motora. 1 = 50% z max. krútiaceho momentu, 2 = 75% z max. krútiaceho momentu, 3 = max. krútiaci moment
PA	Elektrická brzdná sila (E-ABS) (0 = vypnuté, 1 = slabá, 2 = stredná, 3 = silná).
PB	Nastavenie jasú (0 = vypnuté, 5 = najvyšší jas)
PC	Doba automatického vypnutia kolobežky v minútach (1-30 minút).
PD	Nastavenie ABS (antiblokovací systém). 0 = ABS vypnuté, 1 = ABS zapnuté (rovnako ako v automobile brzda rýchlo zaberie a potom sa uvoľní, aby sa zabránilo zablokovaniu kolesa) <b>VAROVANIE:</b> Kvôli zvýšeným vibráciám a silám pôsobiacim na súčasti kolobežky pri používaní ABS by užívatelia mali často kontrolovať, či sú všetky skrutky riadne utiahnuté.

## 6. BATÉRIA

Batéria je najdôležitejšou súčasťou kolobežky. Elektrické kolobežky sú vybavené lítium-iónovými článkami. Na rozdiel od olovených, sú tieto batérie schopné poskytnúť lepšiu funkčnosť a dlhšiu životnosť. Sú ľahké a majú vysoký výkon. Tieto batérie však majú tiež svoj životný cyklus. Aby ste maximalizovali ich životnosť, je dôležité sa o batérie pravidelne starať a každých pár dní alebo po každej jazde nabiť batériu na 100%.

- Pre nabíjanie batérie používajte iba originálnu nabíjačku od výrobcu, dodávanú s kolobežkou.
- Ak indikátor batérie ukazuje nízku kapacitu batérie, pripojte kolobežku na nabíjačku.
- Pred nabíjaním sa vždy uistite, že nabíjací port je čistý a suchý. Ak ku kolobežke práve nie je pripojená nabíjačka, musí byť vstup napájania vždy zakrytý gumovou krytkou, aby sa do vstupu nedostal prach alebo iné nečistoty.
- Pripojte kábel nabíjačky **najskôr do kolobežky** a až **potom** zapojte **druhý kábel do elektrickej zásuvky**.
- Keď kontrolka nabíjačky svieti na červeno, kolobežka sa nabíja, keď sa červené svetlo zmení na zelené, znamená to, že je kolobežka plne nabitá.
- Po nabití kolobežky odpojte najprv nabíjačku od elektrickej zásuvky a potom kábel napájania od kolobežky.
- Nenechávajte kolobežku pripojenú na nabíjačku dlhšie ako je nutné k plnému nabitie. Nikdy nenechávajte pripojenú kolobežku k nabíjačke bez dohľadu.

### BATÉRIA - BEZPEČNOSTNÉ ZÁSADY

- Pred prvým použitím batériu úplne nabite.
- Pravidelne nabíjajte, pokojne po každej jazde.
- Nikdy nenechajte batériu úplne vybiť!
- Pokiaľ nie je zariadenie dlhšiu dobu používané, nabite batériu aspoň 1x za 30 dní na polovicu kapacity. V opačnom prípade môže dôjsť k trvalému poškodeniu batérie, ktoré nemusí byť uznané ako dôvod na záručnú opravu.
- Zásuvka musí byť umiestnená v blízkosti nabíjačky a musí byť jednoducho prístupná.
- Používajte štandardné káble pre nabíjanie, inak by mohlo dôjsť k poškodeniu zariadenia.
- Teplota pri prevádzke môže mať vplyv na celkovú výdrž batérie.
- V žiadnom prípade nepripájajte k nabíjačke mechanicky poškodené alebo nafúknuté batérie. Batérie v takomto stave už vôbec nepoužívajte, hrozí nebezpečenstvo výbuchu.
- Nepoužívajte akokoľvek poškodený sieťový adaptér alebo nabíjačku.
- Nabíjanie vykonávajte za izbovej teploty, nikdy nenabíjajte pri teplote nižšej ako 0 ° C alebo pri teplote vyššej ako 40 ° C.
- Dajte pozor na pády, batériu neprerážajte ani inak nepoškodzujte. Poškodenú batériu rozhodne neopravujte.
- Nevystavujte nabíjačku ani batériu pôsobeniu vlhkosti, vody, dažďu, snehu alebo rôznym nástrekom.
- Batériu nenechávajte vo vozidle, nevystavujte slnečnému žiareniu a nedávajte blízkosti zdrojov tepla. Silné svetlo či vysoké teploty môžu batériu poškodiť.
- Počas nabíjania nenechávajte akumulátory nikdy bez dohľadu, skrat alebo náhodné prebitie môže spôsobiť únik agresívnych chemikálií, explóziu alebo následný požiar!



- V prípade, že pri nabíjaní batérie dochádza k jej nadmernému ohrievaniu, tak batériu okamžite odpojte.
- Nabíjačku a nabíjaný akumulátor neumiestňujte pri nabíjaní na alebo do blízkosti horľavých predmetov. Pozor na záclony, koberce, obrusy atď.
- Udržujte batériu mimo dosahu detí i zvierat.
- Nabíjačku ani batériu nikdy nerozoberajte.
- Ak je batéria integrovaná, nikdy nerozoberajte zariadenie, pokiaľ nie je stanovené inak. Akýkoľvek takýto pokus je riskantný a môže mať za následok poškodenie produktu a následnú stratu záruky.
- Nevyhadzujte opotrebované alebo poškodené batérie do odpadkového koša, ohňa či do vykurovacích zariadení, ale odovzdajte ich v zberniach nebezpečného odpadu.
- Pri nedodržaní týchto zásad preberáte plnú zodpovednosť za vzniknutú škodu.

## 7. KONTROLA, ÚDRŽBA, SKLADOVANIE

Kolobežka potrebuje pravidelnú kontrolu a údržbu rovnako ako napríklad bicykel alebo motocykel. Pred vykonaním nasledujúcich úkonov sa vždy uistite, že je kolobežka vypnutá a napájací kábel je odpojený.

### KONTROLA A ČISTENIE KOLOBEŽKY

Pravidelne kontrolujte konštrukciu a pneumatiky, či nie sú poškodené alebo nadmerne opotrebované. V prípade nadmerného opotrebovania je nutné vykonať výmenu pneumatiky. Na čistenie nepoužívajte vodu ani iné tekutiny a čistiace prostriedky. Navlhčite čistú handričku čistou mydlovou vodou a naneste na konštrukciu kolobežky, potom dôkladne opláchnite handričku a utrite kolobežku. Čistenie vykonávajte tak, aby sa voda nedostala do krytu batérie, vstupu napájania, displeja, alebo pneumatík.

### ÚDRŽBA A SERVIS

Kolobežka vyžaduje pravidelnú údržbu a pravidelný servis podobne ako bicykel. Odporúčaná servisná kontrola je aspoň 1x ročne.

**Starostlivo kontrolujte brzdy a dotiahnutie všetkých komponentov.**

### USKLADNENIE KOLOBEŽKY

Pred uskladnením batériu úplne nabite. Ak kolobežku skladujete dlhšiu dobu, nabite batériu aspoň 1 × za 30 dní na polovicu kapacity. V prípade, že tak nebude urobené, je veľmi pravdepodobné, že dôjde k poruche zariadenia, ktoré nie je brané ako možný dôvod k záručnej oprave.

Pokiaľ je skladovacia teplota v priestoroch pod 0 ° C, nenabíjajte kolobežku ihneď. Pred nabitím musíte kolobežku uviesť do teplejšieho prostredia (5 ° C - 40 ° C) na dobu minimálne 2 hodiny. Ak chcete zabrániť vniknutiu prachu do kolobežky, zabaľte ju do originálnej škatule a prelepte izolepou. Skladujte kolobežku v interiéri, v suchu a pri správnej skladovacej teplote.

## 8. BEZPEČNOSTNÉ ZÁSADY A UPOZORNENIA

Nedodržanie základných pokynov a niektorého z nasledujúcich bezpečnostných opatrení môže viesť k poškodeniu kolobežky, strate záruky výrobcu, iným škodám na majetku, vážnemu zraneniu, a dokonca aj smrti. Vždy používajte iba originálne príslušenstvo vrátane batérie. V prípade použitia nekompatibilného príslušenstva riskujete stratu záruky a možnosť poškodenia zariadenia.

**Rešpektujte svoje okolie a dodržiavajte platné predpisy a zákony štátu, v ktorom sa nachádzate. Užívateľ musí pri jazde na elektrickej kolobežke dodržiavať platné miestne dopravné predpisy. Pri nedovolenom použití na verejných komunikáciách vrátane cyklotrás sa používateľ vystavuje nebezpečenstvu pokuty alebo dokonca trestného stíhania pri zavinení dopravnej nehody.**




Balenie obsahuje malé dieliky, ktoré môžu byť nebezpečné pre deti. Produkt vždy ukladajte mimo dosahu detí. Vrecká alebo veľa dielikov, ktoré obsahujú, môžu po prehltnutí alebo po nasadení na hlavu spôsobiť udusenie.

- Starostlivo si prečítajte návod.
- Kolobežka je určená len pre jednu osobu.
- **Pred každým použitím skontrolujte technický stav kolobežky.**
- **Vždy pred jazdou skontrolujte brzdy a stav pneumatík. Skontrolujte, že sa v kolesovej časti nenachádzajú žiadne predmety prekážajúce v jazde.**
- **Skontrolujte, že istiaci mechanizmus je správne zafixovaný!**
- Pri jazde na kolobežke noste všetky vhodné bezpečnostné a ochranné pomôcky (najmä helmu).
- Nikdy nejazdite bez držania riadidiel.
- Pri jazde na kolobežke noste pevnú, uzavretú obuv.
- Pozerajte sa, kam idete, a vnímajte podmienky vozovky, ľudí, miesta, majetok a predmety okolo vás.
- Prevádzkujte kolobežku s ohľadom na chodcov, autá a cyklistov.
- Za jazdy sa plne venujte riadeniu. Nepoužívajte kolobežku, keď hovoríte, telefonujete, posielate SMS správy alebo inak manipulujete s telefónom alebo iným zariadením, ktoré vás môže rozptyľovať.
- Nejazdite na kolobežke, pokiaľ to nie je na danom mieste povolené.
- Vždy sa riadte miestnymi vyhláškami a reguláciami.
- Nejazdite po cestách 1. a 2. triedy pre motorové vozidlá a diaľniciach.
- Nejazdite v miestach s výskytom veľkého množstva chodcov.
- Neodstraňujte signalizačné prvky kolobežky, ako sú reflexné samolepky či LED osvetlenie.
- Nikdy nejazdite za dažďa.
- Nevešajte na kolobežku tašky, batohy ani iné predmety.
- Zásadne sa nepokúšajte prístroj rozoberať, opravovať alebo akokoľvek upravovať. V prípade demontáže, úprav alebo akéhokoľvek pokusu o opravu dochádza k prepadnutiu záruky a môže dôjsť k poškodeniu prístroja či dokonca k zraneniu alebo škodám na majetku.
- Nepoužívajte zariadenie pod vplyvom alkoholu, drog či iných návykových látok a látok ovplyvňujúcich schopnosť koordinácie a dobu reakcie.
- Nepoužívajte kolobežku, ak ste unavení alebo ospalí.
- Použite svoj najlepší úsudok, aby ste sa s kolobežkou vyhli nebezpečným situáciám.
- Nejazdite so svojou kolobežkou na rampy ani do skate parku, prázdneho bazéna alebo do miest určených pre skateboarding. Neschádzajte zábradlie, na kolobežke neskáčte ani sa nepokúšajte prekonávať prekážky.

- Nezatáčajte ostro, najmä pri vysokých rýchlostiach.
- Nejazdite do alebo v blízkosti kaluží s vodou, blatom, pieskom, kameňmi, štrkom, alebo v drsnom a členitom teréne. Hrozí tak poškodenie kolobežky. Ak narazíte na nerovný chodník, zdvihnite kolobežku a prekonajte prekážku.
- Nejazdite za nepriaznivého počasia: sneh, dážď, krupobitie, na zľadovatených cestách alebo v extrémnom teple. Na vlhkej alebo mokrej vozovke môže dôjsť ľahšie k šmyku, pádu a strate rovnováhy.
- Nejazdite v blízkosti bazénov alebo iných veľkých vodných zdrojov.
- Pri jazde na hrboľatom alebo nerovnom povrchu pokrčte kolená, aby absorbovali nárazy a vibrácie a pomohli vám udržať stabilitu. Ak si nie ste istí, či môžete bezpečne jazdiť na konkrétnom teréne, zostúpte a kolobežku vedzte.
- Nepokúšajte sa jazdiť cez hrbole alebo predmety nad 1,5 cm.
- Akýmkoľvek zásahom do software prichádza zákazník o záruku.
- S kolobežkou manipulujte veľmi opatrne, ak ste v interiéri.
- Na kolobežke nejazdite prudšie kopce ako 40 °/50 ° (podľa špecifikácií daného modelu, viď. kapitolu 1) - pri prudkom stúpaní si vždy pomáhajte odrážaním.
- Kolobežka je určená na použitie jednou osobou, NIKDY sa nepokúšajte jazdiť v dvoch ľuďoch.
- Ženy, ktoré sú tehotné, by nemali ovládať kolobežku
- Deti musia ovládať alebo inak manipulovať s kolobežkou iba pod dohľadom spôsobilé dospeléj osoby. To isté platí pre ľudí so zníženou schopnosťou pohybu.
- Pri vyšších rýchlostiach vždy vezmite do úvahy dlhšiu brzdnú dráhu.
- Nezoskakujte z kolobežky za jazdy.
- Nenaskakujte na kolobežku za jazdy.
- S kolobežkou sa nepokúšajte o kaskadérske kúsky ani triky.
- Nepoužívajte kolobežku mimo miesta na to určené.
- Neprekračujte maximálnu nosnosť kolobežky (120 kg).
- Vyhnite sa jazde v blízkosti nebezpečných látok a horľavých látok.
- Nedotýkajte sa brzdových častí vr. kotúčov ihneď po zastavení. Môže dôjsť k poraneniu spálením.

## 9. ĎALŠIE INFORMÁCIE

### 2) Pre domácnosti:

Uvedený symbol na  výrobku alebo v sprievodnej dokumentácii znamená, že použité elektrické alebo elektronické výrobky nesmú byť likvidované spoločne s komunálnym odpadom. Za účelom správnej likvidácie výrobkov odovzdajte na určených zberných miestach, kde budú prijaté zdarma. Správnou likvidáciou tohto produktu pomôžete zachovať cenné prírodné zdroje a napomáhate prevencii potenciálnych negatívnych dopadov na životné prostredie a ľudské zdravie, čo by mohli byť dôsledky nesprávnej likvidácie odpadov. Ďalšie podrobnosti si vyžiadajte od miestneho úradu alebo najbližšieho zberného miesta. Pri nesprávnej likvidácii tohto druhu odpadu môžu byť v súlade s národnými predpismi udelené pokuty. Informácie pre užívateľov k likvidácii elektrických a elektronických zariadení (firemné a podnikové použitie): Pre správnu likvidáciu elektrických a elektronických zariadení si vyžiadajte podrobné informácie u Vášho predajcu alebo dodávateľa. Informácie pre užívateľov k likvidácii elektrických a elektronických zariadení v ostatných krajinách mimo Európskej únie: Vyššie uvedený symbol (preškrtnutý kôš) je platný iba v krajinách Európskej únie.

Pre správnu likvidáciu elektrických a elektronických zariadení si vyžiadajte podrobné informácie u Vašich úradov alebo predajcu zariadení. Všetko vyjadruje symbol prečiarknutého kontajnera na výrobku, obale alebo tlačенých materiáloch.

2) **Záručné opravy** zariadenia uplatňujte u svojho predajcu. V prípade technických problémov a otázok kontaktujte svojho predajcu, ktorý Vás bude informovať o ďalšom postupe. Dodržujte pravidlá pre prácu s elektrickými zariadeniami. Užívateľ nie je oprávnený rozoberať zariadenie ani vymieňať žiadnu jeho súčasť. Pri otvorení alebo odstránení krytov hrozí riziko úrazu elektrickým prúdom. Pri nesprávnom zostavení zariadenia a jeho opätovnom zapojení sa takisto vystavujete riziku úrazu elektrickým prúdom.

Záručná lehota je na produkty 24 mesiacov, pokiaľ nie je stanovená inak. Záruka sa nevzťahuje na poškodenie spôsobené neštandardným používaním, mechanickým poškodením, vystavením agresívnym podmienkam, zaobchádzaním v rozpore s manuálom a bežným opotrebovaním. Záručná doba na batériu je 24 mesiacov, na jej kapacitu 6 mesiacov. Viac informácií ohľadom záruky nájdete na <http://www.elem6.com/warranty>.

Výrobca, dovozca ani distribútor nenesú žiadnu zodpovednosť za akékoľvek škody spôsobené montážou alebo nesprávnym užívaním produktu.

## PREHLÁSENIE O ZHODE

Spoločnosť Ningbo Kaabo Technology Co., Ltd. týmto vyhlasuje, že všetky zariadenia KAABO sú v zhode so základnými požiadavkami a ďalšími príslušnými ustanoveniami smernice 2014/53/EU, 2014/30/EU, 2014/35/EU a 2006/42/EC. Produkty sú určené na predaj bez obmedzenia v Nemecku, Českej republike, Slovensku, Poľsku, Maďarsku a v ďalších členských krajinách EÚ.

Vyhlásenie o zhode možno stiahnuť z webu <https://kaabo-official.cz/support/doc/>.

### Význam symbolov:



Výrobca



Dátum výroby

### Výrobca:

Ningbo Kaabo Technology Co., Ltd  
3rd Floor, Building B3, Shanshan New Energy Base, NO. 238 Yunlin Middle Road, Haishu District,  
Ningbo Zhejiang

### Dovozca a distribútor pre CZ a SK:

elem6 s.r.o.  
Braškovská 308/15, 16100 Praha 6, Česká republika

**Tlačové chyby a zmeny v manuáli a bezpečnostných pokynoch sú vyhradené.**