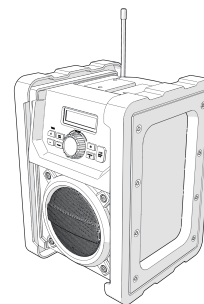


nedis

DAB+ rádio na pracoviště

Číslo položky: RDDB3100GN



Nedis BV
De Tweeling 28, 5215 MC 's-Hertogenbosch, Nizozemsko 06/22

Úvod

Děkujeme, že jste si zakoupili RDDB3100GN značky Nedis.

Tento dokument je uživatelskou příručkou a obsahuje veškeré informace potřebné ke správnému, účinnému a bezpečnému používání výrobku.

Tato uživatelská příručka je určena koncovému uživateli. Před instalací či používáním výrobku si pečlivě přečtete zde obsažené informace.

- Příručku vždy uchovejte spolu s výrobkem pro případné budoucí použití.

○

○

Popis výrobku

○

○

Zamýšlené použití

○

- RDDB3100GN značky Nedis je DAB+ a FM rádio s 20 přednastavenými rádiovými stanicemi, které lze používat bezdrátově.

○

Tento výrobek je určen výhradně k použití ve vnitřních prostorech.

Výrobek není určen k profesionálnímu použití.

Jakékoli úpravy výrobku mohou ovlivnit jeho bezpečnost, záruku a správné fungování.

Technické údaje

Produkt

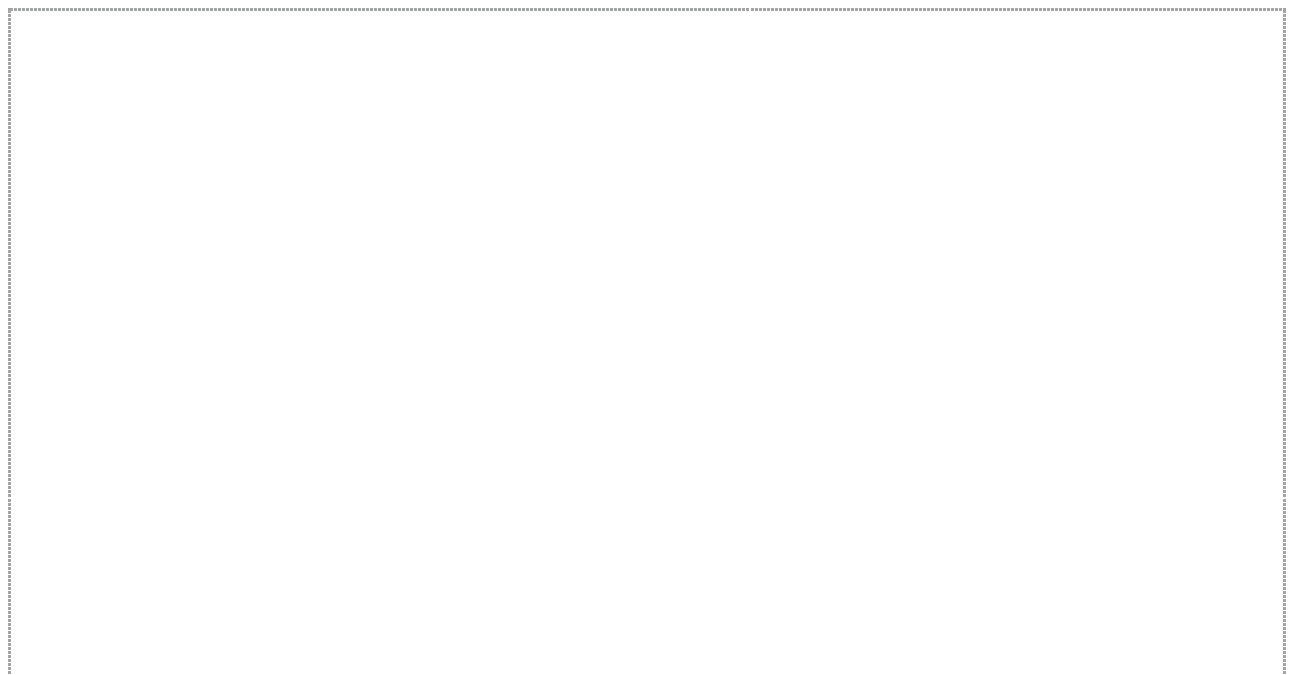
DAB+ rádio na pracoviště

Číslo položky

RDDB3100GN

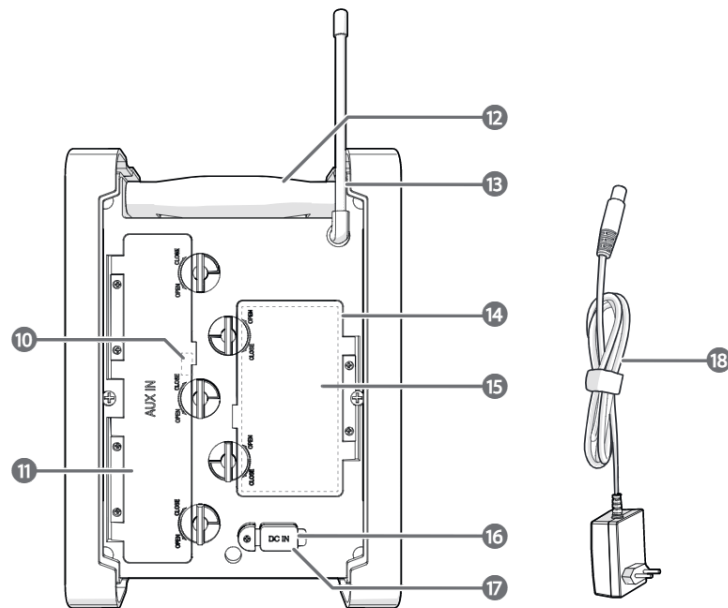
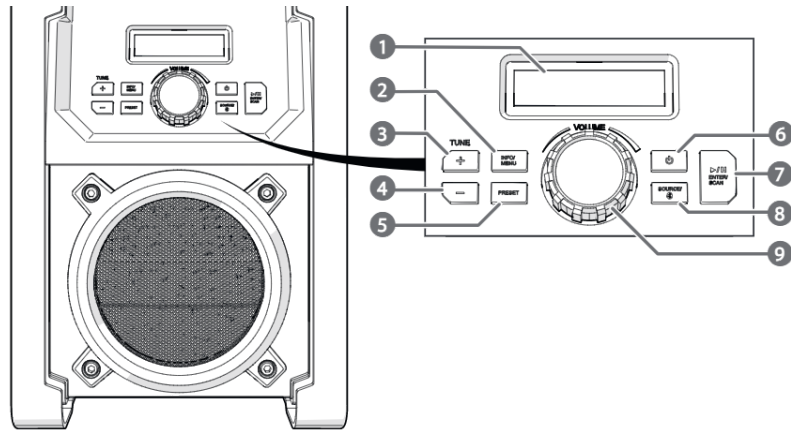
Stupeň ochrany	IP65
Frekvenční rozsah DAB+	174,928–239,200 MHz
Frekvenční rozsah FM	87,5–108,5 MHz
Přednastavení DAB+	20
Přednastavení FM	20
Verze Bluetooth®	5.0
Frekvenční rozsah Bluetooth®	2402–2480 MHz
Maximální přenosový příkon	10 dBm
Konektor	3,5mm stereo vstup
Příkon	9,0 VDC ; 1,0 A
Baterie	6x 1,5 V baterie typu C (není v balení)

Hlavní části (obrázek A)



Uživatelská příručka

CS | ▾



A

- 1 LCD displej
- 2 Tlačítko **INFO/MENU**
- 3 Tlačítko Tune +
- 4 Tlačítko Tune -
- 5 Tlačítko **PRESET**
- 6 Tlačítko zapnutí/vypnutí
- 7 Tlačítko přehrát/pozastavit/**ENTER/SCAN**
- 8 Tlačítko **SOURCE**/párování

- 10 Port AUX IN
- 11 Víko prostoru vstupu AUX
- 12 Nosná rukojeť
- 13 Anténa
- 14 Prostor pro baterie
- 15 Víko prostoru pro baterie
- 16 Konektor napájecího zdroje
- 17 Kryt konektoru napájecího zdroje
- 18 Napájecí adaptér



Bezpečnostní pokyny

VAROVÁNÍ

- Před instalací či používáním výrobku si nejprve kompletně přečtěte pokyny obsažené v tomto dokumentu a ujistěte se, že jim rozumíte. Tento dokument a balení uschovejte pro případné budoucí použití.
- Výrobek používejte pouze tak, jak je popsáno v tomto dokumentu.
- Používejte vždy pouze přiložený napájecí kabel/adaptér.
- Servisní zásahy na tomto výrobku smí provádět pouze kvalifikovaný technik údržby, sníží se tak riziko úrazu elektrickým proudem.
- Dojde-li k jakémukoli problému, odpojte výrobek ze sítě a od jiných zařízení.
- Zabraňte pádu výrobku a chraňte jej před nárazy.
- Nevystavujte výrobek působení vody ani vlhkosti.
- Nepoužívejte výrobek v blízkosti vody.
- Nevystavujte výrobek přímému slunečnímu záření, otevřenému ohni či vysokým teplotám.
- Dohlížejte na děti, aby si s výrobkem nehrály.
- Děti smějí baterii používat pouze pod dohledem.
- Baterie obsahuje výbušné plyny. Nevystavujte plamenům a jiskrám.
- V případě výměny baterie za nesprávný typ hrozí riziko výbuchu.
- Nikdy baterii nevyměňujte za nesprávný typ.

- Nevystavujte baterii prostředím s extrémně nízkým tlakem vzduchu.
- Pokud nebudete výrobek delší dobu používat, baterie odstraňte.
- Pokud nebudete výrobek delší dobu používat, odpojte jej.
- Pokud výrobek delší dobu nepoužíváte, uskladněte jej na suchém místě mimo přímý sluneční svit a chraňte jej před usazováním prachu a nečistot.
- Nesnažte se výrobek otevřít. Uvnitř přístroje nejsou žádné uživatelem opravitelné části.
- Nestrkejte do výrobku ruce ani žádné cizí předměty.
- Udržujte výrobek v dostatečné vzdálenosti od magnetických a zmagnetizovaných předmětů.
- Výrobek nepoužívejte, pokud je jakákoli část poškozená nebo vadná. Poškozený nebo vadný výrobek okamžitě vyměňte.
- Ujistěte se, že se napájecí kabel nemůže zamotat ani nevisí pověšený přes okraj pracovní desky.
- Ujistěte se, že napájecí kabel není zachycen nebo poškozen.
- Poslech hudby dlouhou dobu při vysoké hlasitosti způsobuje poškození sluchu.
- Nezakrývejte ventilační otvory a ujistěte se, že kolem výrobku je dostatek prostoru.
- Nebudete-li výrobek delší dobu používat, odpojte jej ze zásuvky. To samé proveďte v případě bouřky s blesky.
- Když napájecí adaptér nepoužíváte, zavřete krytku napájecího portu.
- Stupeň ochrany IPX5 není platný v případě, že používáte napájecí adaptér nebo necháte krytku napájecího portu otevřenou.

Vysvětlivky k bezpečnostním symbolům na výrobku

Ikona	Popis
	Varování před možností úrazu elektrickým proudem.
	Značí, že výrobek může způsobit poškození sluchu. Neposlouchejte delší dobu hudbu při vysoké úrovni hlasitosti.

Vysvětlení symbolů na výrobku a balení

- ⚠ Když napájecí adaptér nepoužíváte, zavřete krytku napájecího portu.
- ⚠ Stupeň ochrany IPX5 není platný v případě, že používáte napájecí adaptér nebo

Ikona	Popis
IPX5	Indikace stupně ochrany proti vniknutí prachu a vody.

Instalace

Zkontrolujte obsah balení

Ujistěte se, že jsou přítomné všechny části a že nejsou viditelně poškozené. Pokud některá z částí chybí nebo je poškozená, obraťte se na technickou podporu společnosti Nedis B.V. Prostřednictvím webové stránky www.nedis.com.

Nastavení

- i** Vyberte si mezi možnostmi nastavení A nebo B.
 -
 - A. Připojení výrobku ke zdroji napájení**
 - !** Hlavní zástrčka slouží současně jako odpojovací zařízení, proto musí být vždy rychle dosažitelná.
 - !** Stupeň ochrany IPX5 není platný v případě, že používáte napájecí adaptér nebo necháte krytku napájecího portu otevřenou.
 - 1. Otevřete krytku napájecího portu **A17**.
 - 2. Zapojte napájecí adaptér **A18** do napájecího portu **A16**.
 - 3. Druhý konec **A18** připojte do zásuvky.

 - B. Vložení baterií**
 - i** Ujistěte se, že jste baterii vložili se správnou polaritou (+) a (-).
 - 1. Otevřete víko prostoru pro baterie **A15**.
 - 2. Vložte 6 ks baterií typu C (nejsou součástí balení) do prostoru pro baterie **A14**.
 - 3. Zavřete **A15**.
-

Použití

Použití výrobku

Bluetooth®, AUX).

4. Dalším stiskem **A6** výrobek vypnete.

i Výrobek se automaticky přepíná do úsporného režimu po 15 minutách bez aktivity. Stiskem **A6** výrobek znovu aktivujte.

Připojení přes konektor AUX

1. Otevřete víko prostoru vstupu AUX **A11**.
2. Připojte zvukový zdroj do portu AUX IN **A10**.
3. Opakovaně stiskněte **A8**, dokud se na displeji nezobrazí „AUX“.

Přehrávání hudby ze zvukového zařízení

Přehrávání DAB+ rádia

1. Opakovaně stiskněte **A8**, dokud se na displeji nezobrazí „DAB+ RADIO“.
- i** Když na DAB+ rádio přepínáte poprvé, výrobek automaticky vyhledá stanice DAB+.
2. Stiskněte a podržte **A7** po dobu 2 sekund, dokud se na displeji nezobrazí „STATION SCAN“.
3. Stiskem **A7** otevřete nastavení.
4. Opakovaně stiskněte **A3** nebo **A4**, dokud se na displeji nezobrazí „FULL SCAN“.
5. Stiskem **A7** spusťte vyhledávání.
- Jakmile bude vyhledávání dokončeno, automaticky se začne přehrávat první nalezená stanice.
6. Stiskem **A3** nebo **A4** vyberte požadovanou rádiovou stanici.

Přehrávání FM rádia

1. Opakovaně stiskněte **A8**, dokud se na displeji nezobrazí „FM“.
2. Namiřte anténu **A13** směrem vzhůru.
3. Stiskem **A3** nebo **A4** manuálně upravte frekvenci. Na displeji se zobrazí aktuální frekvence.
4. Stiskem **A3** nebo **A4** se automaticky započne hledání další/předchozí stanice.

Uložení rádiových přednastavení

Rádio dokáže uložit až 20 rozhlasových stanic.

i Zvolte možnost A nebo B.

PRESET.

2. Opakovaně stiskněte **A3** nebo **A4**, dokud se na displeji nezobrazí „STORAGE LOCATION“.
3. Stisknutím **A7** potvrďte uložené přednastavení rádia. Na displeji se zobrazí potvrzovací zpráva „Preset 1 stored“.
- i** Pokud je v přednastavení již uložena stanice, dojde k jejímu přepsání stanicí nově uloženou.
4. Výběr přednastavení: stiskem **A5** a následným stiskem **A3** nebo **A4** vyberte požadovanou stanici.

B. Automatické uložení stanic

1. Stiskněte a podržte **A7**. Výrobek začne vyhledávat stanice a ukládat je.
2. Výběr přenastavení: stiskněte a podržte **A5**, dokud se na displeji nezobrazí „STATION LIST“. Stiskem **A3** nebo **A4** vyberte požadovanou stanici.

Párování pomocí Bluetooth

- 1. Stiskem **A8** vyberte režim Bluetooth.
- 2. Na zařízení, které chcete s výrobkem spárovat, povolte funkci Bluetooth.
- 3. Ze seznamu dostupných zařízení Bluetooth na vašem zařízení vyberte „RDDB3100GN“.
- **i** Výchozí heslo je 0000.
- **i** Když je k výrobku připojeno zdrojové zvukové zařízení, na displeji se zobrazí „CONNECTED“.
- 4. Stiskem **A3** nebo **A4** měníte skladby.
- 5. Stiskem a podržením **A8** odpojte spárované zařízení.
-

Nastavení budíku

1. Stiskněte a podržte **A2**, dokud se na displeji nezobrazí „SYSTEM“ a „ALARMS“.
2. Stiskem **A7** otevřete nabídku.
3. Stiskem **A3** nebo **A4** vyberte ALARM 1 nebo ALARM 2.
4. Stisknutím **A7** potvrďte.
5. Stiskem **A3** nebo **A4** zadejte následující nastavení:

ON/OFF

Zapínání/vypínání budíku.

Čas

Nastavení času.

Režim	Vyberte zvuk budíku, na výběr máze mezi DAB+, FM nebo klasickým budíkem.
Hlasitost	Upravte hlasitost budíku.
SAVE	Nová nastavení budou aktivní, jakmile dojde k jejich uložení.

- Stiskem **A7** zadejte vybraná nastavení.
- Stiskem **A3** nebo **A4** upravte nastavení.
- Stiskem **A7** uložte nová nastavení. Na displeji se zobrazí „ALARM SAVED“ a ikona budíku.

Při zaznění alarmu:

Stiskem **A6** nebo **A8** budík vypněte.

Stiskem **A7** odložíte buzení.

Údržba

-
- Tento výrobek čistěte pravidelně suchým měkkým čistým hadříkem. Nepoužívejte abrazivní prostředky, mohlo by dojít k poškození povrchu.
- K čištění také nepoužívejte agresivní chemické čisticí prostředky na bázi amoniaku, kyseliny nebo acetonu.
- Nečistěte vnitřní část výrobku.

Záruka

Provedením jakýchkoli změn a/nebo modifikací výrobku záruka zaniká. Neneseme žádnou odpovědnost za škody vzniklé nesprávným používáním výrobku.

Tento výrobek je určen pouze k soukromému použití (běžné domácí použití). Společnost Nedis není odpovědná za opotřebení, vady a/nebo poškození způsobené komerčním používáním výrobku.

Vyloučení odpovědnosti

Design a specifikace výrobku mohou být změněny bez předchozího upozornění. Všechna loga a obchodní názvy jsou registrované obchodní značky příslušných vlastníků a jsou

Likvidace



Tento symbol vyjadřuje zákaz likvidace společně s jinými odpady z domácnosti v celé EU. V zájmu předcházení riziku poškození životního prostředí či lidského zdraví v důsledku nekontrolované likvidace odpadu jste odpovědní za odevzdání zařízení k recyklaci. Pomůžete tak zvýšit udržitelnost opakovaným využíváním surovin. Chcete-li použitý výrobek vrátit, využijte systém zpětného odběru či sběrný systém, případně kontaktujte prodejce, u kterého jste výrobek zakoupili. Ti mohou výrobek recyklovat v zájmu ochrany životního prostředí.

Prohlášení o shodě

Společnost Nedis B.V. coby výrobce prohlašuje, že výrobek DAB+ rádio na pracoviště značky Nedis®, vyrobený v Číně, byl přezkoušen v souladu se všemi relevantními normami

- a nařízeními EK a že všemi zkouškami úspěšně prošel. Patří sem mimo jiné také nařízení
- RED 2014/53/EU.

-

- Komplettní prohlášení o shodě (a případně bezpečnostní list) můžete najít a stáhnout na
- adrese:

- nedis.cz/RDDB3100GN#support

-

-

-

-

-