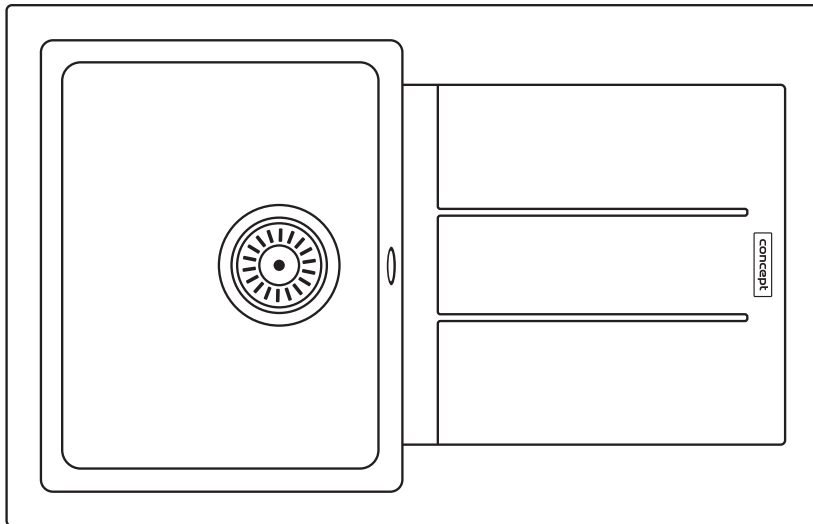


concept



Kuchyňský dřez / Kuchynský drez
Zlew kuchenny / Kitchen sink /
Mosogató / Küchenspüle /
Fregadero de cocina /
Lavello della cucina /
Évier de cuisine

CZ

SK

PL

EN

HU

DE

ES

IT

FR

PODĚKOVÁNÍ

Děkujeme Vám, že jste si zakoupili výrobek značky Concept, a přejeme Vám, abyste byli s naším výrobkem spokojeni po celou dobu jeho užívání. Před prvním použitím prostudujte pozorně celý návod k obsluze a potom si jej uschovejte. Zajistěte, aby i ostatní osoby, které budou s výrobkem manipulovat, byly seznámeny s tímto návodem. Postupujte na základě doporučení uvedeného v návodu a poté úspěšně nový výrobek používejte.

OBSAH

- Důležitá upozornění
- Čistění a údržba
- Montáž dřezu
- Montáž odtokového potrubí
- Záruka

ČIŠTĚNÍ A ÚDRŽBA

Granitové dřezy Concept obsahují více než 80% drceného kamene a 15-20% pojiva. Díky této technologii jsou velmi pevné a odolají vnějšímu tlaku. Povrch dřezu je neporézní a hladký, což výrazně usnadňuje čistění a údržbu.

Po každém použití dřezu jej očistěte vodou a tekutými čistícími prostředky, které neobsahují abrazivní částice. Po vyčištění opláchněte povrch dřezu vodou a vysušte. Větší nečistoty a usazeniny odstraníte roztokem octu nebo čistícím prostředkem, v jehož složení je ocet. Po použití vysušte povrch dřezu měkkou utěrkou. Pravidelným vysušováním chráníte dřez před nežádoucím usazováním vodního kamene.

Čas od času výrobek umyjte mlékem bez abrazivních částic vhodným pro granitové dřezy. Povrch opláchněte teplou vodou a osušte měkkou utěrkou.

Přestože je žulový povrch dřezů odolný a dobře chráněný před vnějšími vlivy, každodenní a pravidelná péče o dřez, prodlužuje jeho životnost.

DŮLEŽITÁ UPOZORNĚNÍ

Ačkoliv je povrch dřezu odolný teplotě až do 280°C, pamatujte, že kuchyňské nádobí se může zahřát i na vyšší teplotu. Pokud je navíc horké nádobí odloženo na mokré povrch, zvyšuje se riziko nenávratného poškození vnějšího povrchu dřezu. Horké nádobí doporučujeme odkládat na podložky k tomu určené.

Nevhazujte do dřezu hrnce, pánve nebo ostré kovové výrobky.

Nenechávejte agresivní potraviny, jako je sůl, ocet, hořčice, červené víno a černý čaj na povrchu dřezu po delší dobu. Ihned po vylití do dřezu jej opláchněte teplou vodou.

MONTÁŽ DŘEZU

Při instalaci výrobku prosím dodržujte následující postup. Na závady způsobené nesprávnou instalací se nevztahuje záruka.

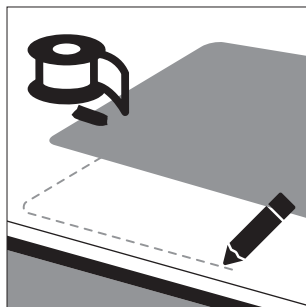
Tento návod slouží pouze pro montáž dřezů, které jsou umístěny na kuchyňské desce.

Před montáží výrobku se ujistěte, že není nijak poškozený.

Výrobek by měl být instalován odborníkem, který má k instalaci dřezu potřebnou kvalifikaci.

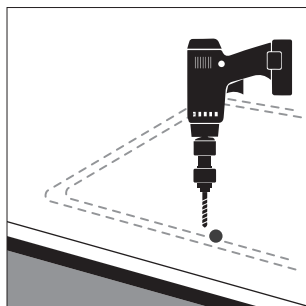
1.

Vyberte místo vhodné pro umístění dřezu. Povrch pracovní desky musí být vodorovný a musí po ní být dostatečné místo. Na vybrané místo umístěte šablonu, která je vždy součástí balení a zafixujte ji lepící páskou. Poté obkreslete šablonu tužkou.



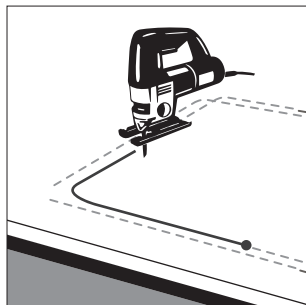
2.

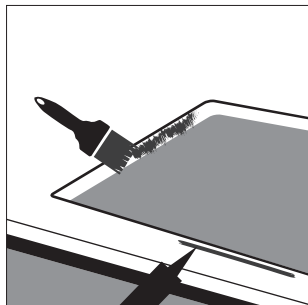
V každém rohu vyvrtejte otvor o velikosti 10 mm.



3.

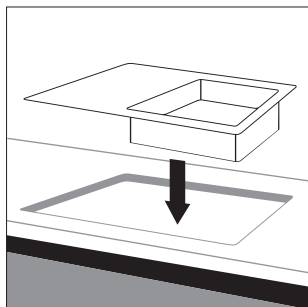
Pomocí přímočaré pily vyřízněte otvor pro umístění dřezu.





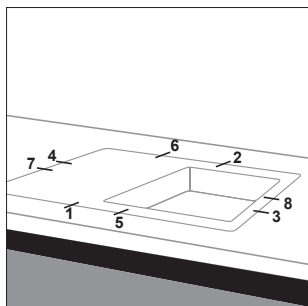
4.

Po okraji otvoru aplikujte sanitární silikon.



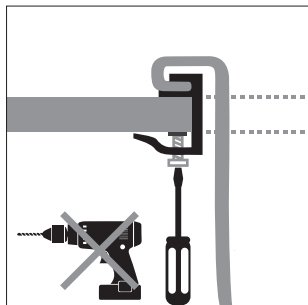
5.

Umístěte dřez do otvoru. Zkontrolujte, zda je dřez správně ustaven.



6.

Umístěte přiložené držáky dřezu dle pořadí na schématu a utáhněte tak, aby byly co nejbliže povrchu kuchyňské desky.

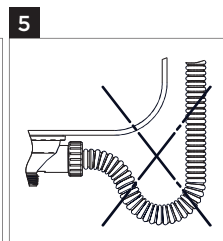
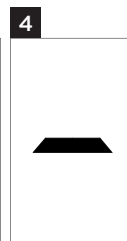
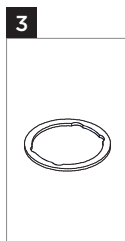
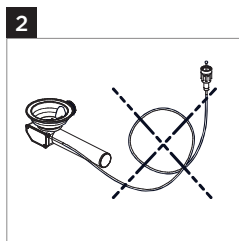
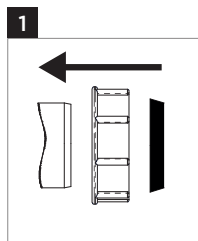
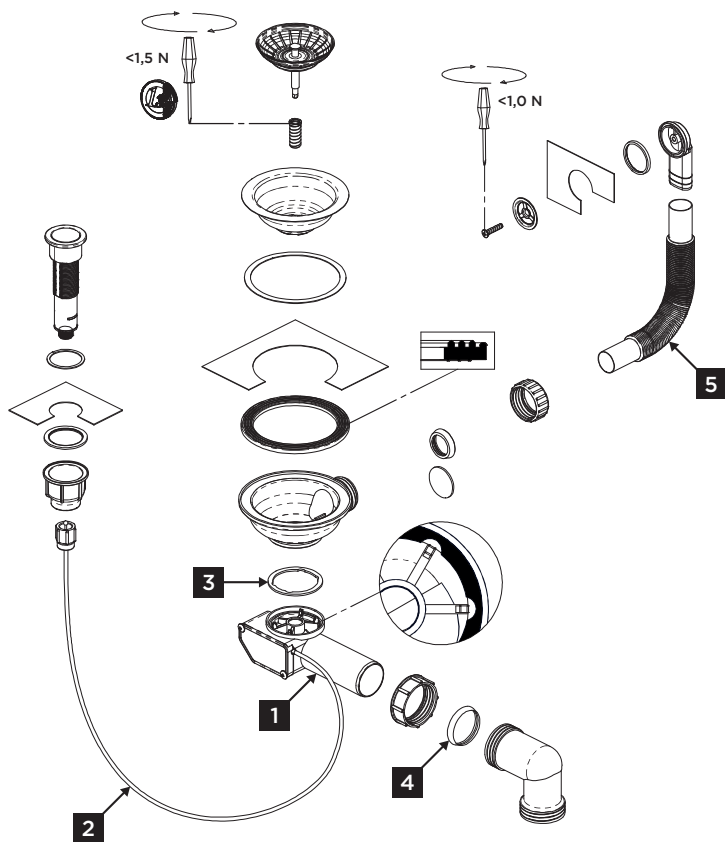


7.

Dotáhněte pouze manuálně tak, aby byl dřez pevně ukotven. Nepoužívejte elektrické vrtačky ani jiná zařízení bez regulátoru točivého momentu. Pečlivě odstraňte všechen přebytečný silikon z povrchu desky i dřezu.

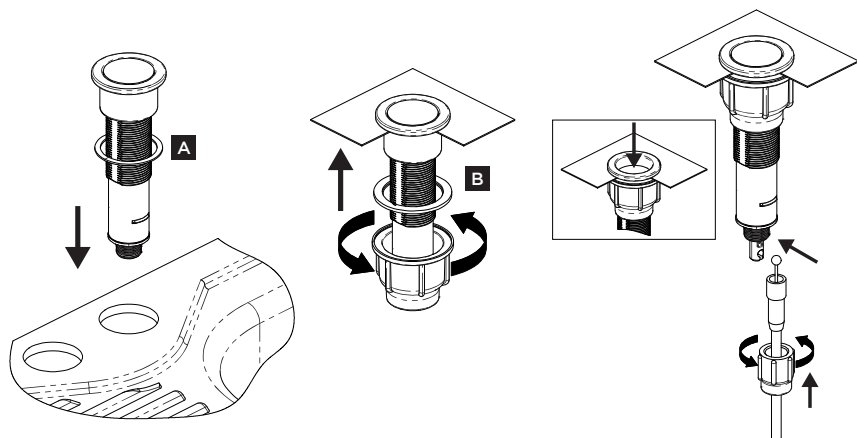
MONTÁŽ ODTOKOVÉHO POTRUBÍ

Detailní rozkres všech částí odtokového potrubí.

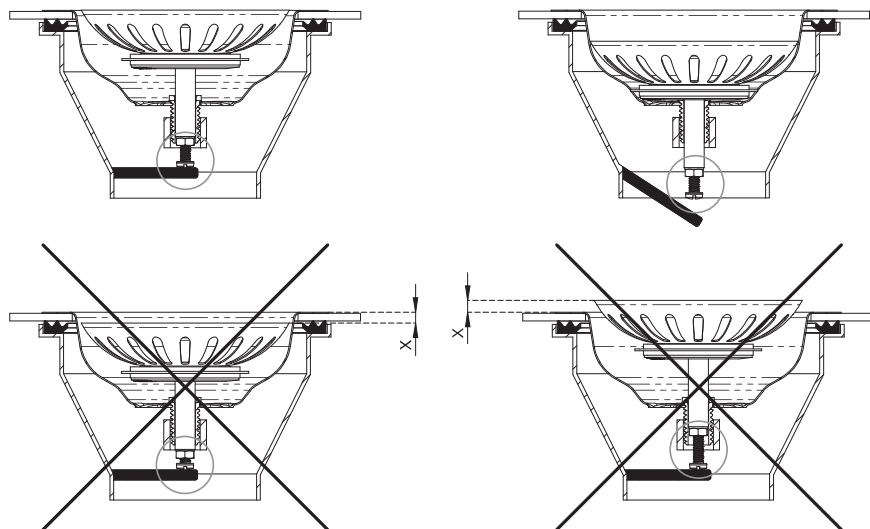


Balení obsahuje dva typy těsnění.

Těsnění A – 1 mm, instalace na dřez a těsnění B – 2mm, instalace pod dřez.



Nastavte nerezovou mřížku dřezové výpusti pomocí šroubu do optimální polohy.



ZÁRUKA

Během záručního období stanoveného výrobcem je výrobce zodpovědný za výrobní a materiálové vady. V případě, že se takovéto vady objeví, vraťte, prosím, dřez prodávajícímu s příloženými doklady o jeho nabytí. Tyto doklady uchovávejte po celou dobu záručního období.

Záruka se nevztahuje na vady vzniklé nesprávnou montáží nebo údržbou. Nedodržíte-li pokyny výrobce, nemůže být případná oprava uznána jako záruční.

POĎAKOVANIE

Ďakujeme vám, že ste si kúpili výrobok značky Concept, a prajeme vám, aby ste boli s naším výrobkom spokojní po celý čas jeho používania. Pred prvým použitím si prosím pozorne preštudujte celý návod na obsluhu a dobre si ho odložte. Zaistíte, aby všetci, ktorí budú tento výrobok používať, boli oboznámení s týmto návodom. Postupujte na základe odporúčaní uvedeného v návode a potom nový výrobok úspešne používajte.

OBSAH

- Dôležité upozornenia
- Čistenie a údržba
- Montáž drezu
- Montáž odtokového potrubia
- Záruka

ČISTENIE A ÚDRŽBA

Granitové drezy Concept obsahujú viac ako 80 % drveného kameňa a 15 - 20 % spojiva. Vďaka tejto technológii sú veľmi pevné a odolajú vonkajšiemu tlaku. Povrch drezu je neporézny a hladký, čo výrazne uľahčuje čistenie a údržbu.

Po každom použití drezu ho očistite vodou a tekutými čistiacimi prípravkami, ktoré neobsahujú abrazívne častice. Po vyčistení opláchnite povrch drezu vodou a osušte. Väčšie nečistoty a usadeniny odstráňte roztokom octu alebo čistiacim prípravkom, ktorý obsahuje ocot. Po použití osušte povrch drezu mäkkou utierkou. Pravidelným osušením drez chránite pred nežiaducim usadzovaním vodného kameňa.

Občas výrobok umyte mliekom vhodným pre granitové drezy, s nízkou koncentráciou a bez abrazívnych častíc. Povrch opláchnite teplou vodou a osušte mäkkou utierkou.

Hoci je žulový povrch drezu odolný a dobre chránený pred vonkajšími vplyvmi, každodenná a pravidelná údržba drezu predlžuje jeho životnosť.

DÔLEŽITÉ UPOZORNENIA

Hoci je povrch drezu odolný teplote až do 280 °C, pamätajte, že kuchynský riad sa môže zahriať aj na vyššiu teplotu. Ak sa horúci riad odloží na mokrý povrch, zvyšuje sa riziko nevratného poškodenia vonkajšieho povrchu drezu. Horúci riad odporúčame odkladať na podložky na to určené.

Do drezu nevhadzujte hrnce, panvice alebo ostré kovové výrobky.

Agresívne potraviny, ako soľ, ocot, horčicu, červené víno a čierny čaj, nenechávajte dlhší čas na povrchu drezu. Ihneď po vyliatí do drezu ho opláchnite teplou vodou.

MONTÁŽ DREZU

Pri inštalácii výrobku prosím dodržujte nasledovný postup: Na poruchy spôsobené nesprávnou inštaláciou záruka neplatí.

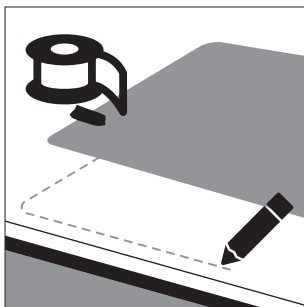
Tento návod slúži iba pre montáž drezov, ktoré sú umiestnené na kuchynskej doske.

Pred montážou výrobku sa ubezpečte, že nie je nijako poškodený.

Výrobok by mal inštalovať odborník, ktorý má na inštaláciu drezu potrebnú kvalifikáciu.

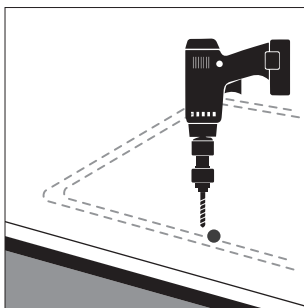
1.

Vyberte miesto vhodné na umiestnenie drezu. Povrch pracovnej dosky musí byť vodorovný a musí na ňom byť dostatočné miesto. Na vybrané miesto umiestnite šablónu, ktorá je vždy súčasťou balenia, a za-fixujte ju lepiacou páskou. Potom šablónu obkreslite ceruzkou.



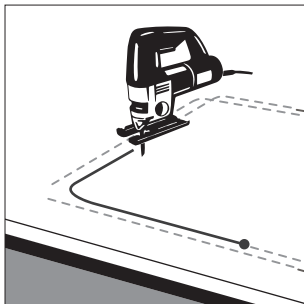
2.

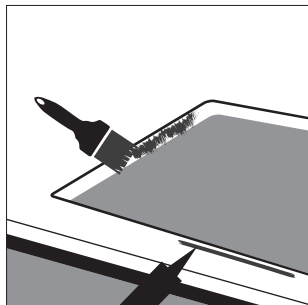
V každom rohu vyvrtajte otvor veľkosti 10 mm.



3.

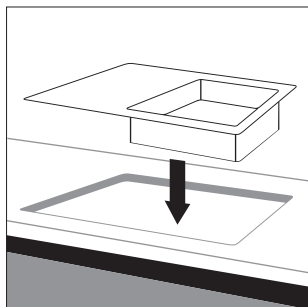
Priamočiarou pilou vyrežte otvor na umiestnenie drezu.





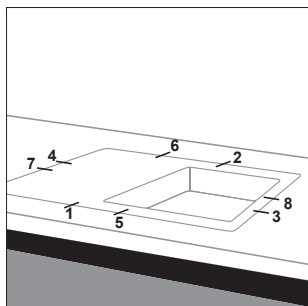
4.

Po okrajoch otvoru aplikujte sanitárny silikón.



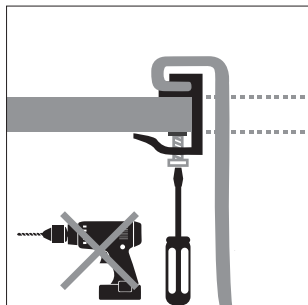
5.

Drez umiestnite do otvoru. Skontrolujte, či je drez správne vložený.



6.

Priložené držiaky drezu umiestnite podľa poradia na schéme a utiahnite tak, aby boli čo najbližšie povrchu kuchynskej dosky.

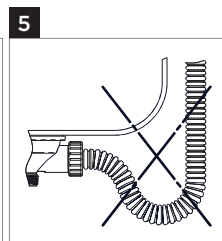
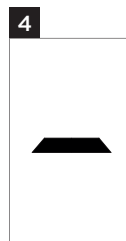
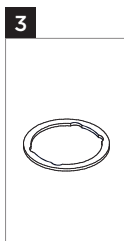
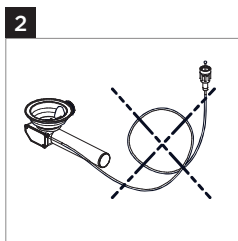
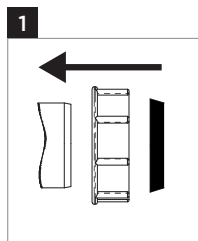
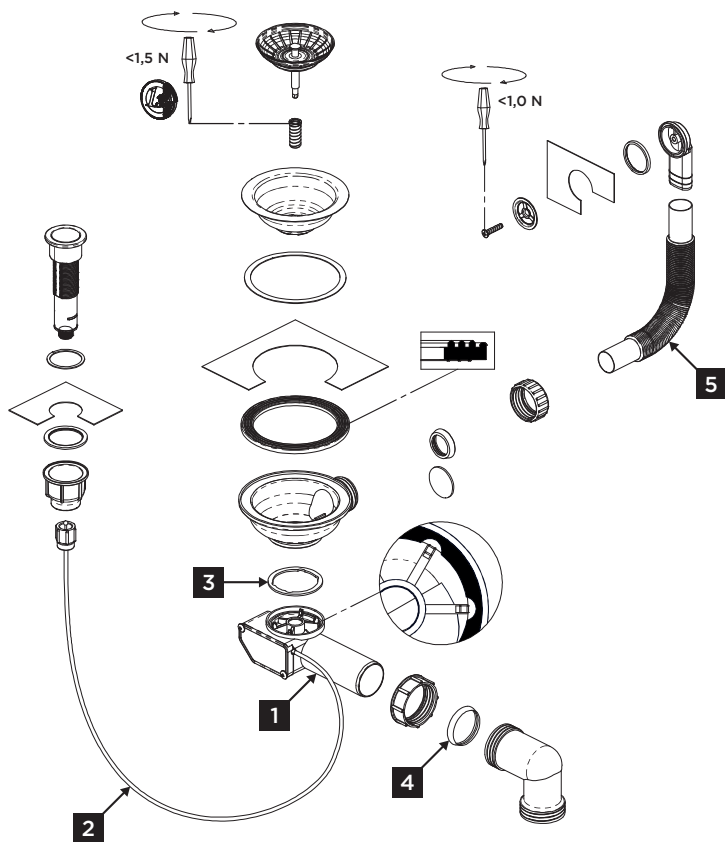


7.

Dotiahnite iba manuálne tak, aby bol drez pevne ukotvený. Nepoužívajte elektrické vŕtačky ani iné zariadenia bez regulátora krútiaceho momentu. Pozorne odstráňte všetok prebytočný silikón z povrchu dosky aj drezu.

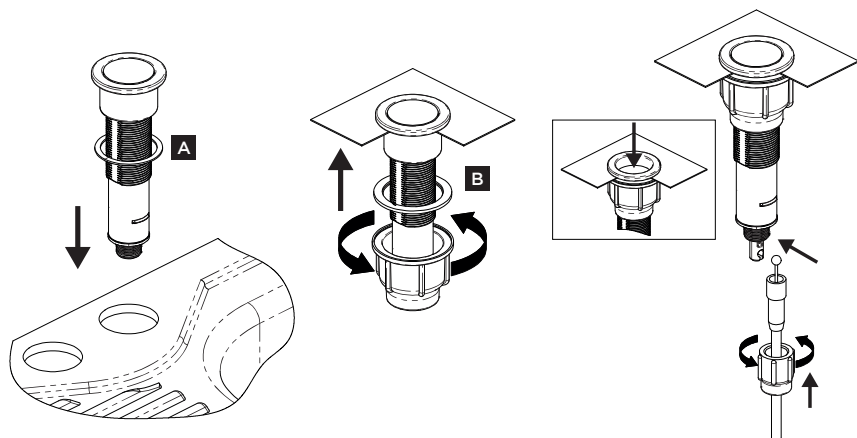
MONTÁŽ ODTOKOVÉHO POTRUBIA

Detailný rozkres všetkých častí odtokového potrubia.

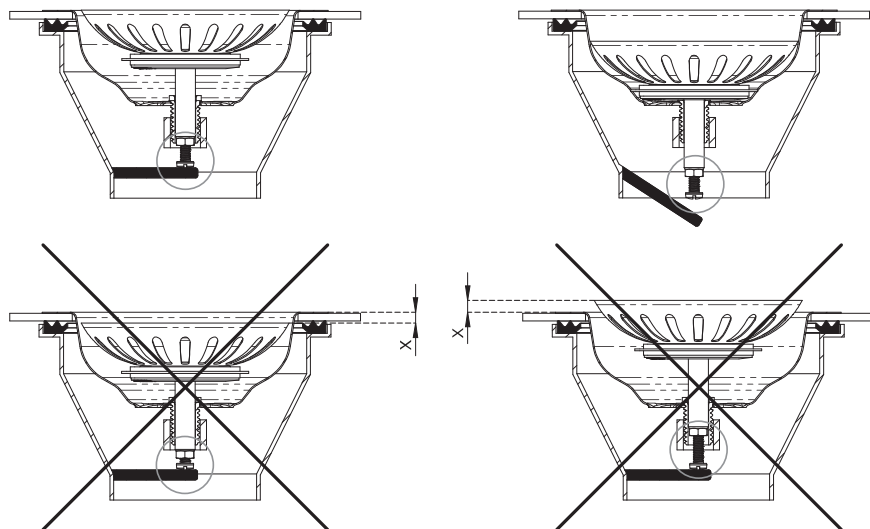


Balenie obsahuje dva typy tesnenia.

Tesnenie A – 1 mm, inštalácia na drez a tesnenie B – 2mm, inštalácia pod drez.



Nastavte nerezovú mriežku drezovej výpuste pomocou skrutky do optimálnej polohy.



ZÁRUKA

V záručnom období stanovenom výrobcom je výrobca zodpovedný za výrobné a materiálové nedostatky. Ak sa takéto nedostatky objavia, vráťte prosím drez predávajúcemu s priloženými dokladmi o jeho nadobudnutí. Tieto doklady uchovávajte počas celej záručnej lehoty.

Záruka sa nevzťahuje na nedostatky vzniknuté nesprávnou montážou alebo údržbou. Ak nedodržíte pokyny výrobcu, prípadná oprava sa neuzná ako záručná.

PODZIĘKOWANIE

Dziękujemy za zakup produktu marki Concept i życzymy Państwu zadowolenia z naszego produktu przez cały czas jego użytkowania. Przed pierwszym użyciem prosimy o uważne przeczytanie całej instrukcji obsługi oraz zachowanie jej na przyszłość. Należy zadbać o to, aby także inne osoby, które będą obchodziły się z produktem, zapoznały się z niniejszą instrukcją. Proszę postępować na podstawie zaleceń wskazanych w instrukcji i pomyślnie użytkować nowy produkt.

SPIS TREŚCI

- Ważne przestrogi
- Czyszczenie i konserwacja
- Montaż zlewu
- Montaż rur odpływowych
- Gwarancja

CZYSZCZENIE I KONSERWACJA

Granitowe zlewy Concept zawierają ponad 80% rozdrobnionego kamienia i 15-20% spoiwa. Dzięki niniejszej technologii są bardzo stałe i odporne na zewnętrzne ciśnienie. Powierzchnia zlewu jest nieporowata i gładka, co znacznie ułatwia czyszczenie i konserwację.

Po każdym korzystaniu ze zlewu, należy oczyścić go z wodą i płynnymi środkami czyszczącymi, które nie zawierają cząstek ściernych. Po oczyszczeniu opłucz powierzchnię zlewu wodą i osusz. Większe zabrudzenia i osad usuń roztworem octu lub środkiem czyszczącym, w którego składzie znajduje się ocet. Po skorzystaniu osusz powierzchnię zlewu miękką ścierką. Regularne osuszanie chroni zlew przed niepożądanym osadzaniem się kamienia wodnego.

Od czasu do czasu umyj produkt mlekiem o niskim stężeniu bez cząstek ściernych odpowiednim do granitowych zlewów. Opłucz powierzchnię ciepłą wodą i osusz miękką ścierką.

Ponieważ granitowa powierzchnia zlewu jest odporna i dobrze chroniona przed wpływami zewnętrznymi, codzienne i regularne dbanie o zlew wydłuża jego żywotność.

WAŻNE PRZESTROGI

Chociaż powierzchnia zlewu jest odporna na działanie temperatury do 280 °C, należy pamiętać, że naczynia kuchenne mogą rozgrzać się nawet do wyższej temperatury. Jeśli dodatkowo gorące naczynie zostanie odłożone na mokrą powierzchnię, wzrasta ryzyko nieodwracalnego uszkodzenia zewnętrznej powierzchni zlewu. Zalecamy odkładanie gorącego naczynia na przeznaczone do tego podkładki.

Nie wrzucaj do zlewu garnków, patelni lub ostrych przedmiotów metalowych.

Nie pozostawiaj agresywnych produktów spożywczych takich, jak sól, ocet, musztarda, czerwone wino i czarna herbata na powierzchni zlewu przez dłuższy czas. Natychmiast po wylaniu do zlewu opłukaj je ciepłą wodą.

MONTAŻ ZLEWU

Instalację produktu należy przeprowadzić w poniższych krokach: Usterki spowodowane nieprawidłową instalacją nie są objęte gwarancją.

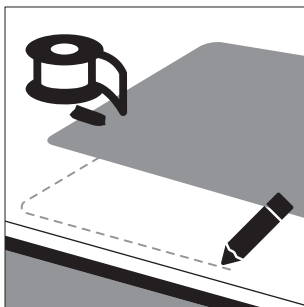
Niniejsza instrukcja służy wyłącznie do montażu zlewów, które umieszczone są na blacie kuchennym.

Przed montażem produktu należy upewnić się, że nie jest w żaden sposób uszkodzony.

Produkt powinien zostać zainstalowany przez specjalistę, który posiada niezbędne kwalifikacje do instalacji zlewu.

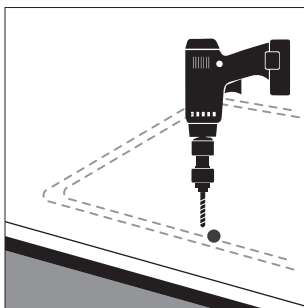
1.

Należy wybrać odpowiednie miejsce do umieszczenia zlewu. Powierzchnia blatu powinna być pozioma i musi być na nim dostateczne miejsce. Na wybranym miejscu umieść szablon, który zawsze jest częścią opakowania i zamocuj taśmą klejącą. Potem obrysuj szablon ołówkiem.



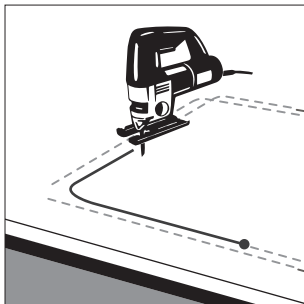
2.

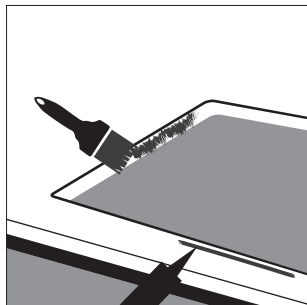
W każdym rogu wywierć otwór wielkości 10 mm.



3.

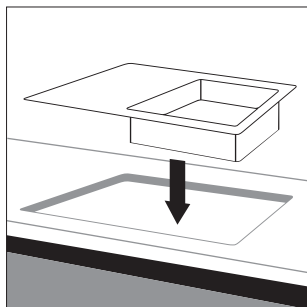
Za pomocą piły prostoliniowej wytnij otwór do umieszczenia zlewu.





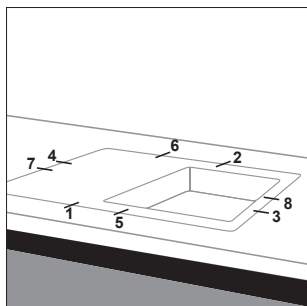
4.

Na krawędź otworu aplikuj silikon sanitarny.



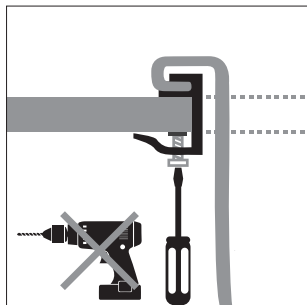
5.

Umieść zlew w otworze. Sprawdź, czy zlew jest poprawnie ustawiony.



6.

Umieść załączone uchwyty zlewu według kolejności na schemacie i dokręć tak, żeby były jak najbliżej powierzchni blatu kuchennego.

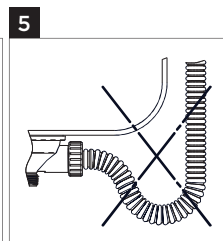
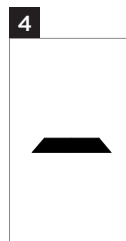
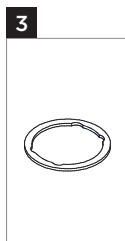
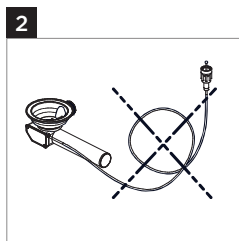
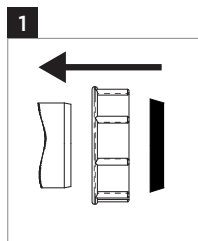
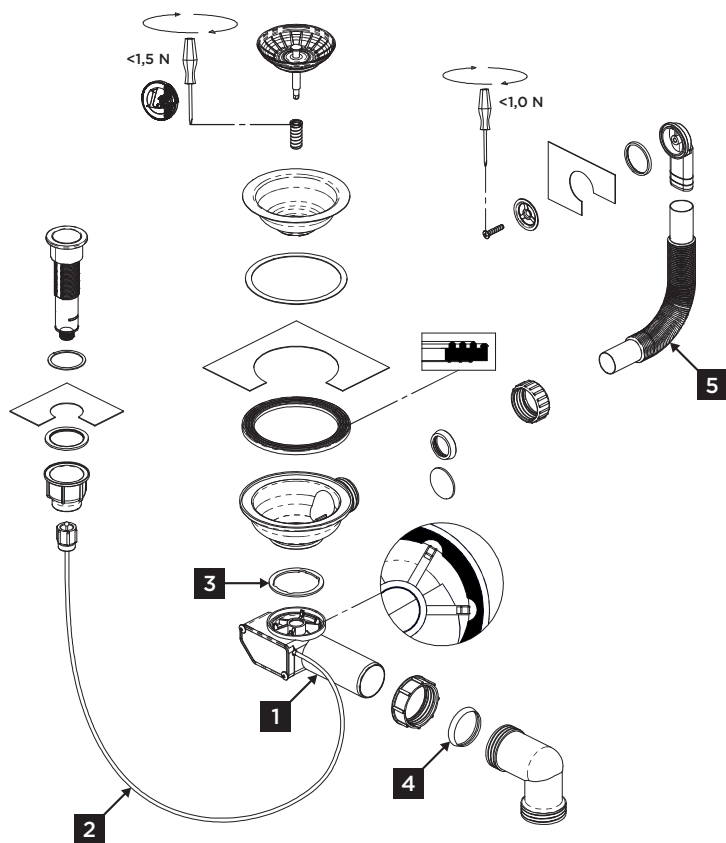


7.

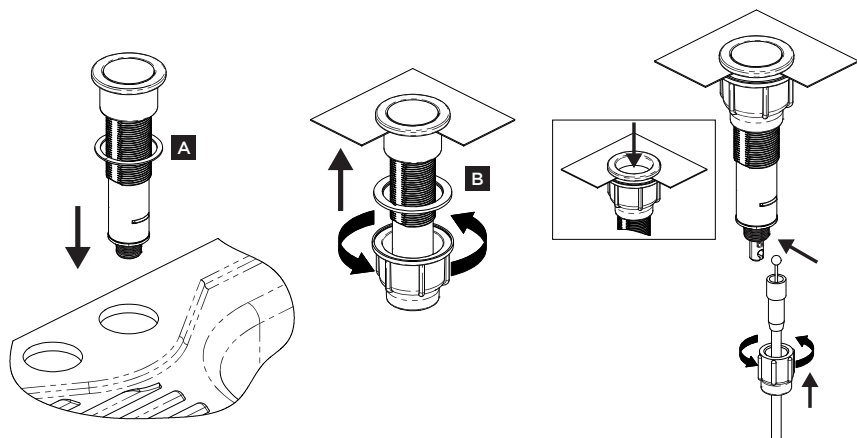
Dokręć ręcznie tak, żeby zlew był stabilnie umocowany. Nie korzystaj z wiertarek elektrycznych ani innych urządzeń bez regulatora momentu obrotowego. Ostrożnie usuń cały nadmiar silikon z powierzchni blatu i zlewu.

MONTAŻ RUR ODPLYWOWYCH

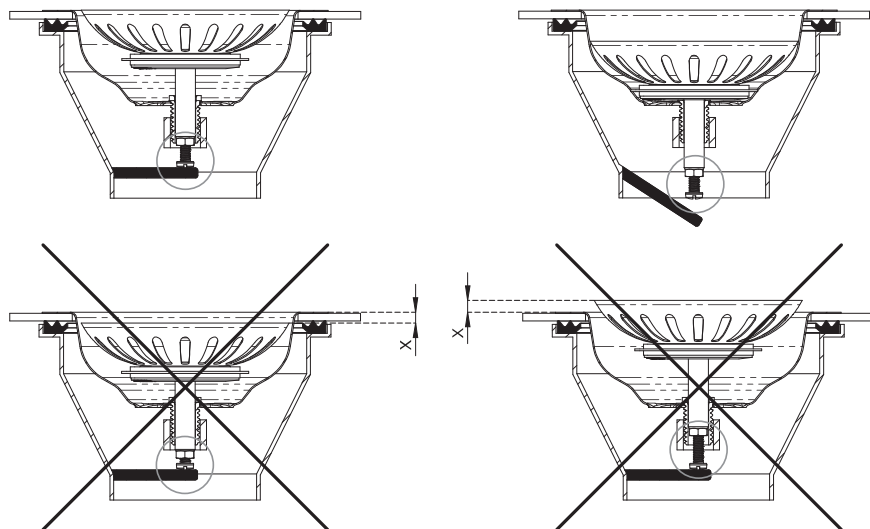
Szczegółowy rysunek wszystkich części rury spustowej.



Opakowanie zawiera dwa rodzaje pieczęci. Uszczelka – 1 mm, montaż w zlewie oraz uszczelnienia B – 2 mm, montaż pod zlewozmywakiem.



Za pomocą śruby ustaw kratkę spustową ze stali nierdzewnej w optymalnym położeniu.



GWARANCJA

Podczas okresu gwarancji ustalonego przez producenta, producent odpowiedzialny jest za wady produkcyjne i materiałowe. W przypadku, jeśli niniejsze wady się pojawią, proszę zwrócić się do sprzedawcy z załączonymi dokumentami zakupu. Niniejsze dokumenty należy przechowywać przez cały okres gwarancyjny.

Gwarancja nie ma zastosowania dla wad powstałych w wyniku niewłaściwego montażu lub konserwacji. Nieprzestrzeganie wskazówek producenta może prowadzić do nieobjęcia gwarancją ewentualnej naprawy.

ACKNOWLEDGMENT

Thank you for purchasing a Concept product. We wish you much joy with your new appliance every day you use it. Please read the instruction manual carefully before initial use. To refer to this manual any time you need to, we recommend you to keep it in a safe place. And please pass it to any future owner of the appliance. Follow the recommendations in the manual and then use the new product successfully.

TABLE OF CONTENTS

- Important safety information
- Cleaning and maintenance
- Sink installation
- Installation of drain pipes
- Warranty

CLEANING AND MAINTENANCE

Concept granite sinks contain more than 80 % crushed stone and 15-20 % binder. Thanks to this technology, they are very strong and can withstand external pressure. The sink surface is non-porous and smooth which greatly facilitates cleaning and maintenance.

After each use, clean the sink with water and non-abrasive liquid cleaners. After cleaning, rinse the sink surface with water and dry. Remove larger dirt and debris with vinegar solution, or with detergent containing vinegar. After use, dry the sink surface with a soft cloth. Regular drying protects the sink from unwanted scale deposits.

From time to time, wash the product with low concentration non-abrasive milk suitable for granite sinks. Rinse the surface with warm water and dry with a soft cloth.

Although the granite surface of sinks is durable and well protected against external influences, daily and regular care of the sink prolongs its life.

IMPORTANT SAFETY INFORMATION

Although the surface of the sink is heat resistant up to 280 °C, remember that the cookware may be heated to higher temperatures. In addition, if hot dishes are placed on a wet surface, the risk of irreversible damage to the exterior of the sink increases. We recommend placing hot dishes on the mats intended for this purpose.

Do not throw pots, pans or sharp metal products into the sink.

Do not leave aggressive foods such as salt, vinegar, mustard, red wine and black tea on the surface of the sink for extended periods of time. Immediately after pouring into the sink, rinse it with warm water.

SINK INSTALLATION

Please follow the following instruction during product installation:
The warranty does not cover damages caused by incorrect installation.

These instructions are for installation of sinks that are placed on the kitchen counter top only.

Before product installation, make sure it is not damaged in any way.
The product should be installed by a qualified professional.

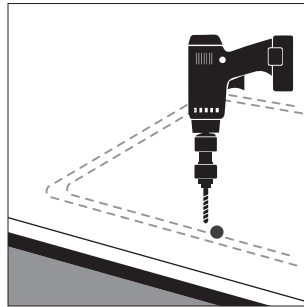
1.

Select a location suitable for the sink. The worktop surface must be horizontal and have sufficient space under it. Place the template, which is always included in the package, and fix it with adhesive tape. Then trace the template with a pencil.



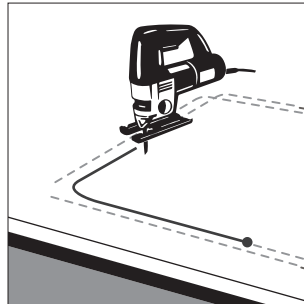
2.

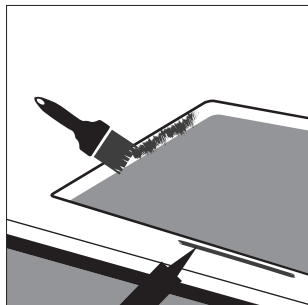
In each corner, drill a hole of 10 mm.



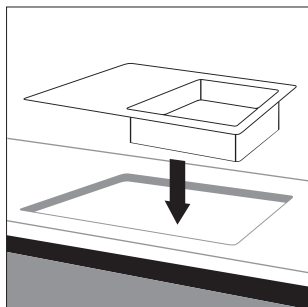
3.

Using a reciprocating saw, cut the sink hole.

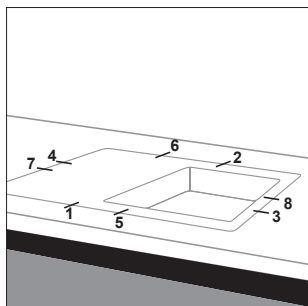


**4.**

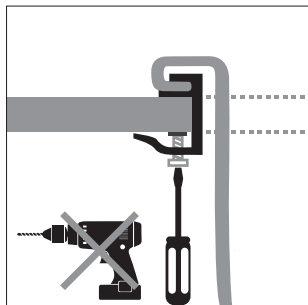
Apply sanitary silicone along the edge of the hole.

**5.**

Place the sink in the hole. Check that the sink is positioned correctly.

**6.**

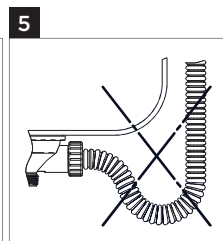
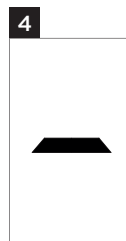
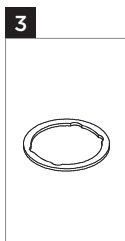
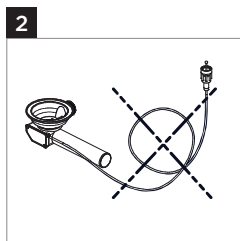
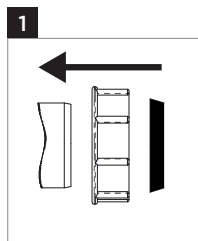
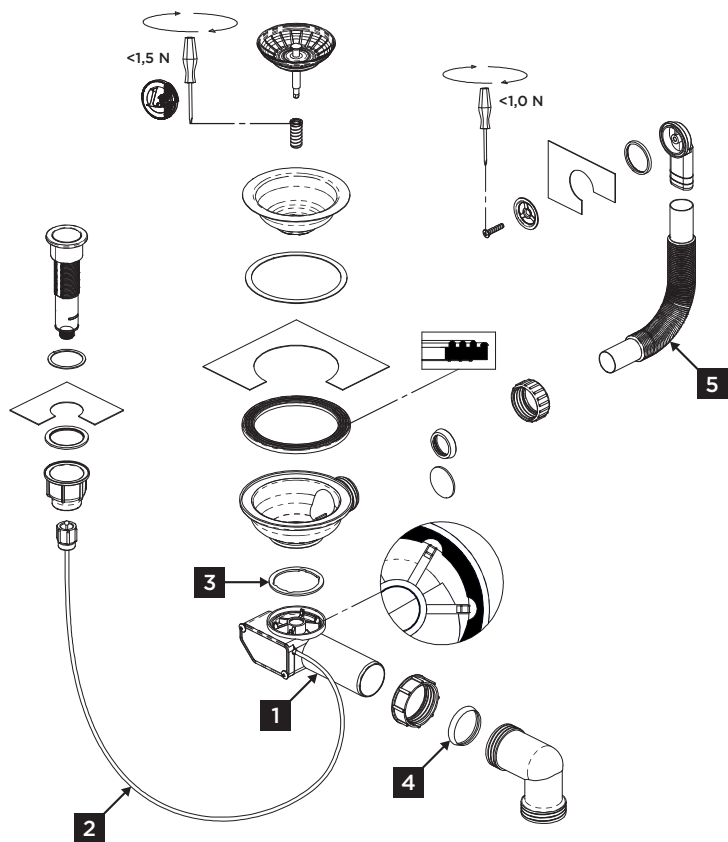
Place the enclosed sink holders in the order shown on the diagram and tighten them as close as possible to the surface of the kitchen counter top.

**7.**

Tighten only manually so the sink is firmly anchored. Do not use electric drills or other devices without a torque regulator. Carefully remove any excess silicone from the surface of the counter top and sink.

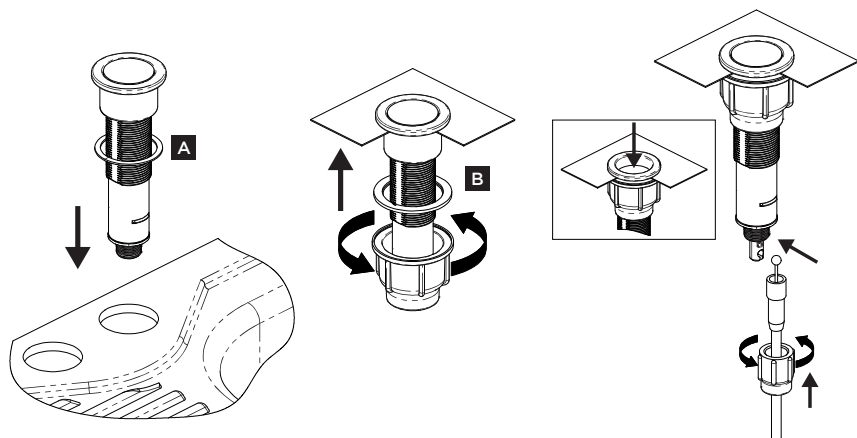
INSTALLATION OF DRAIN PIPES

Detailed drawing of all parts of the drain pipe.

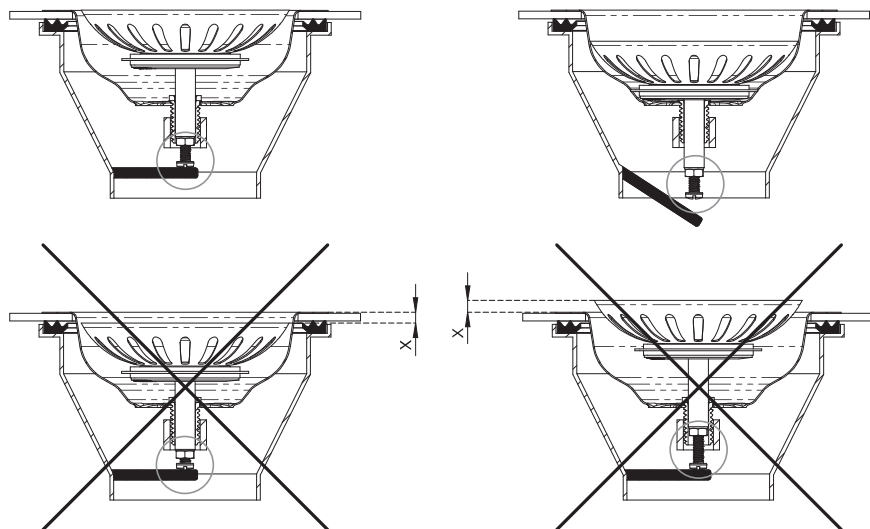


The package contains two types of gasket.

Gasket A — 1 mm, sink upper installation and gasket B — 2mm, sink lower installation.



Adjust the stainless steel drain to the optimum position by the screw.



WARRANTY

The manufacturer is responsible for manufacturing and material defects during the warranty period specified by the manufacturer. In the event that such defects occur, please return the sink to the seller with enclosed documents of its acquisition. Keep these documents throughout the warranty period.

The warranty does not cover defects caused by incorrect assembly or maintenance. Damages from failure to follow the manufacturer's instructions are not covered by the warranty.

ACKNOWLEDGMENT

Thank you for purchasing a Concept product. We wish you much joy with your new appliance every day you use it. Please read the instruction manual carefully before initial use. To refer to this manual any time you need to, we recommend you to keep it in a safe place. And please pass it to any future owner of the appliance. Follow the recommendations in the manual and then use the new product successfully.

TABLE OF CONTENTS

- Important safety information
- Cleaning and maintenance
- Sink installation
- Installation of drain pipes
- Warranty

CLEANING AND MAINTENANCE

Concept granite sinks contain more than 80 % crushed stone and 15-20 % binder. Thanks to this technology, they are very strong and can withstand external pressure. The sink surface is non-porous and smooth which greatly facilitates cleaning and maintenance.

After each use, clean the sink with water and non-abrasive liquid cleaners. After cleaning, rinse the sink surface with water and dry. Remove larger dirt and debris with vinegar solution, or with detergent containing vinegar. After use, dry the sink surface with a soft cloth. Regular drying protects the sink from unwanted scale deposits.

From time to time, wash the product with low concentration non-abrasive milk suitable for granite sinks. Rinse the surface with warm water and dry with a soft cloth.

Although the granite surface of sinks is durable and well protected against external influences, daily and regular care of the sink prolongs its life.

IMPORTANT SAFETY INFORMATION

Although the surface of the sink is heat resistant up to 280 °C, remember that the cookware may be heated to higher temperatures. In addition, if hot dishes are placed on a wet surface, the risk of irreversible damage to the exterior of the sink increases. We recommend placing hot dishes on the mats intended for this purpose.

Do not throw pots, pans or sharp metal products into the sink.

Do not leave aggressive foods such as salt, vinegar, mustard, red wine and black tea on the surface of the sink for extended periods of time. Immediately after pouring into the sink, rinse it with warm water.

SINK INSTALLATION

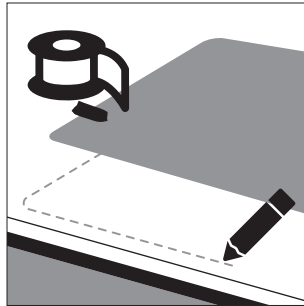
Please follow the following instruction during product installation:
The warranty does not cover damages caused by incorrect installation.

These instructions are for installation of sinks that are placed on the kitchen counter top only.

Before product installation, make sure it is not damaged in any way.
The product should be installed by a qualified professional.

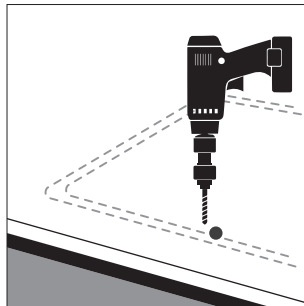
1.

Select a location suitable for the sink. The worktop surface must be horizontal and have sufficient space under it. Place the template, which is always included in the package, and fix it with adhesive tape. Then trace the template with a pencil.



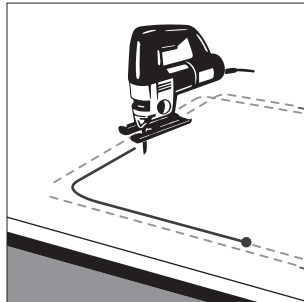
2.

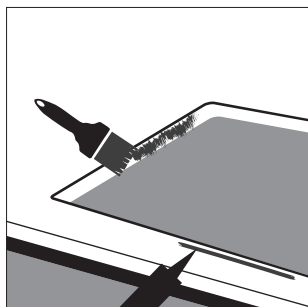
In each corner, drill a hole of 10 mm.



3.

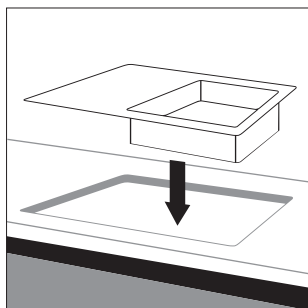
Using a reciprocating saw, cut the sink hole.





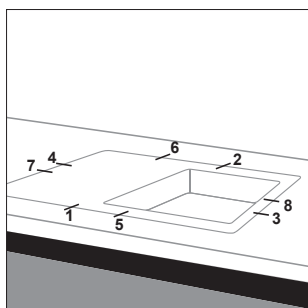
4.

Apply sanitary silicone along the edge of the hole.



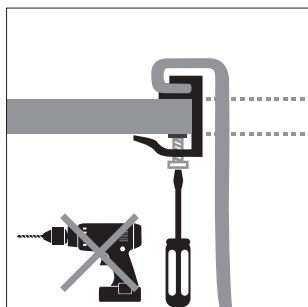
5.

Place the sink in the hole. Check that the sink is positioned correctly.



6.

Place the enclosed sink holders in the order shown on the diagram and tighten them as close as possible to the surface of the kitchen counter top.

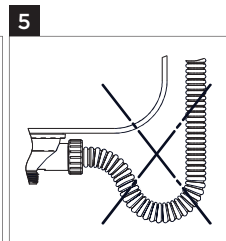
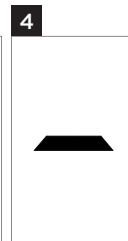
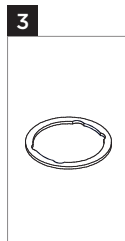
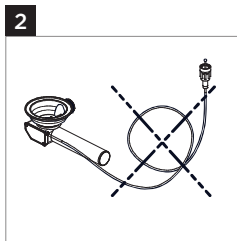
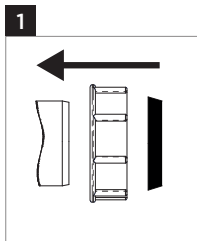
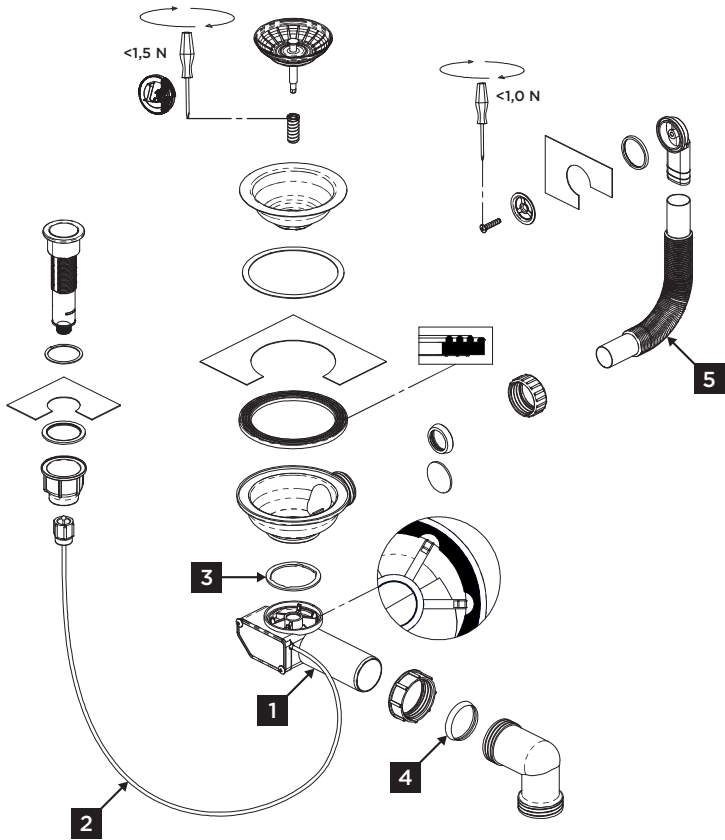


7.

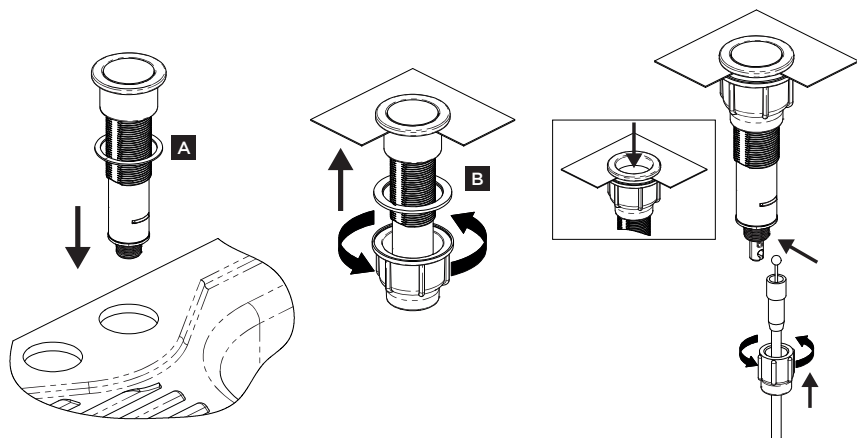
Tighten only manually so the sink is firmly anchored. Do not use electric drills or other devices without a torque regulator. Carefully remove any excess silicone from the surface of the counter top and sink.

INSTALLATION OF DRAIN PIPES

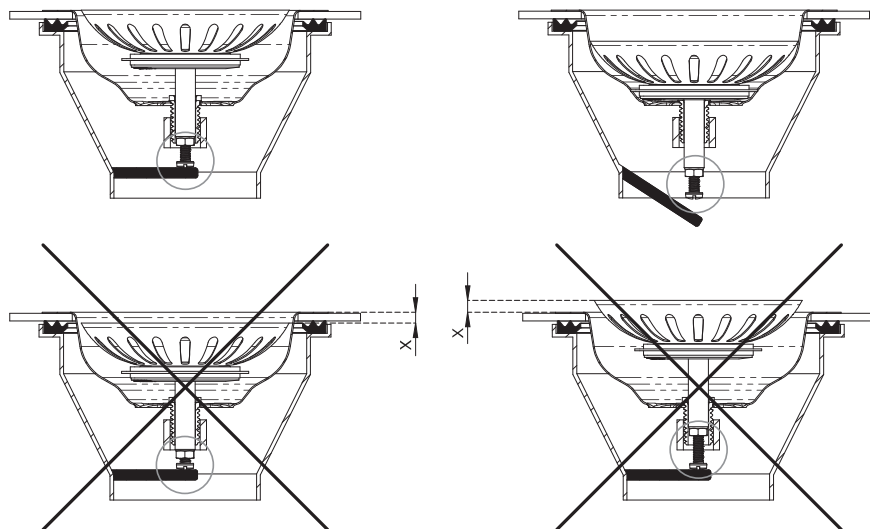
Detailed drawing of all parts of the drain pipe.



The package contains two types of gasket.
 Gasket A — 1 mm, sink upper installation and gasket B — 2mm, sink lower installation.



Adjust the stainless steel drain to the optimum position by the screw.



WARRANTY

The manufacturer is responsible for manufacturing and material defects during the warranty period specified by the manufacturer. In the event that such defects occur, please return the sink to the seller with enclosed documents of its acquisition. Keep these documents throughout the warranty period.

The warranty does not cover defects caused by incorrect assembly or maintenance. Damages from failure to follow the manufacturer's instructions are not covered by the warranty.

DANKSAGUNG

Vielen Dank, dass Sie ein Produkt der Marke Concept angeschafft haben. Wir wünschen Ihnen, dass Sie mit unserem Produkt über seine gesamte Nutzungsdauer zufrieden sind. Lesen Sie sich vor dem ersten Gebrauch die ganze Bedienungsanleitung sorgfältig durch und bewahren Sie diese dann auf. Stellen Sie sicher, dass auch andere Personen, die dieses Produkt behandeln werden, sich mit dieser Gebrauchsanweisung vertraut machen. Gehen sie nach den in der Gebrauchsanweisung angeführten Empfehlungen vor, und dann können Sie das neue Produkt erfolgreich benutzen.

INHALT

- **Wichtige Hinweise**
- **Reinigung und Wartung**
- **Einbau der Spüle**
- **Einbau der Abflussleitung**
- **Garantie**

REINIGUNG UND WARTUNG

Concept Granit-Spülen bestehen aus mehr als 80 % gemahlenem Stein und 15-20 % Bindemittel. Aufgrund dieser Technologie sind sie besonders fest und beständig gegen den Außendruck. Die Oberfläche der Spüle ist nichtporös und glatt, was die Reinigung und Wartung wesentlich leichter macht.

Nach jeder Benutzung der Spüle ist diese mit Wasser mit flüssigen Reinigungsmitteln ohne Gehalt an abrasiven Partikeln zu reinigen. Nach der Reinigung ist die Oberfläche der Spüle mit Wasser zu spülen und abzutrocknen. Größere Verschmutzungen und Ablagerungen sind mit Essiglösung, bzw. mit einem Reinigungsmittel mit Essiggehalt zu entfernen. Nach der Benutzung ist die Oberfläche der Spüle mit einem weichen Tuch abzutrocknen. Durch regelmäßige Abtrocknung schützen Sie die Spüle vor unerwünschten Wassersteinablagerungen.

Reinigen Sie das Produkt gelegentlich mit Reinigungsmilch ohne abrasive Partikel, die für Granit-Spülen geeignet ist. Die Oberfläche ist mit warmem Wasser zu spülen und mit einem weichen Tuch abzutrocknen.

Trotz der Tatsache, dass die Granitoberfläche der Spülen beständig und vor den äußeren Einflüssen gut geschützt ist, verlängert die tägliche und regelmäßige Pflege die Nutzungsdauer der Spüle.

WICHTIGE HINWEISE

Obwohl die Oberfläche der Spüle bis 280°C hitzebeständig ist, achten Sie darauf, dass das Küchengeschirr auch auf eine höhere Temperatur erhitzt werden kann. Sollte das heiße Geschirr noch dazu auf eine nasse Oberfläche gelegt werden, steigt die Gefahr einer unwiederbringlichen Beschädigung der Außenoberfläche der Spüle. Es wird empfohlen, heißes Geschirr auf die zu diesem Zweck bestimmten Unterlagen zu legen.

Werfen Sie keine Töpfe, Pfannen oder scharfe Metallerzeugnisse in die Spüle hinein.

Lassen Sie keine aggressiven Lebensmittel, wie z. B. Salz, Essig, Senf, Rotwein oder schwarzen Tee über eine längere Zeit auf der Oberfläche der Spüle liegen. Unverzüglich nach dem Ausschütten in die Spüle ist diese mit warmem Wasser zu spülen.

EINBAU DER SPÜLE

Halten Sie bitte folgende Vorgehensweise beim Einbau des Produkts ein. Die Garantie bezieht sich nicht auf die durch unsachgemäßen Einbau verursachten Mängel.

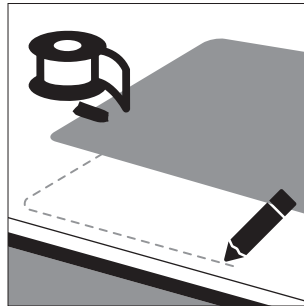
Diese Anleitung dient nur für den Einbau der Spülen, die sich auf der Küchenplatte befinden.

Überzeugen Sie sich vor dem Einbau des Produkts, dass es keine Beschädigungen aufweist.

Das Produkt sollte von einem für den Einbau der Spüle entsprechend qualifizierten Fachmann eingebaut werden.

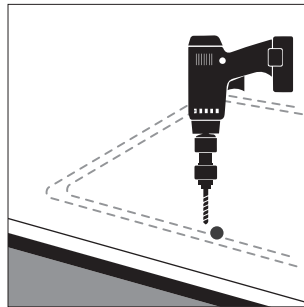
1.

Wählen Sie eine geeignete Einbaustelle für die Spüle. Die Oberfläche der Arbeitsplatte muss waagrecht sein, und es muss genug Platz dafür zur Verfügung stehen. Befestigen Sie die mitgelieferte Schablone an die gewünschte Stelle und fixieren Sie diese mit Klebeband. Anschließend zeichnen Sie die Schablone mit dem Bleistift ab.



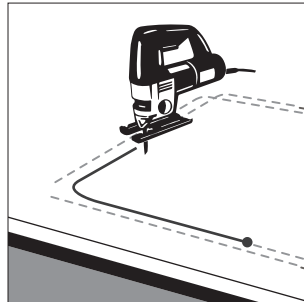
2.

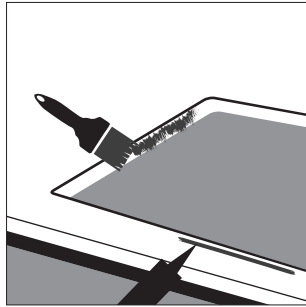
Bohren Sie eine 10 mm Öffnung in jeder Ecke.



3.

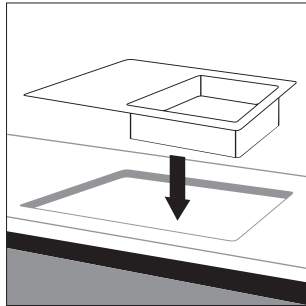
Schneiden Sie die Öffnung zum Einbau der Spüle mit der Stichsäge.





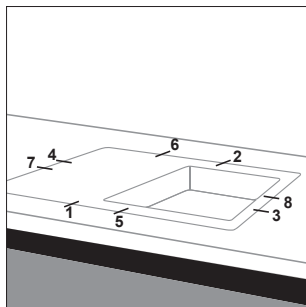
4.

Tragen Sie Sanitärsilikon an die Kante der Öffnung auf



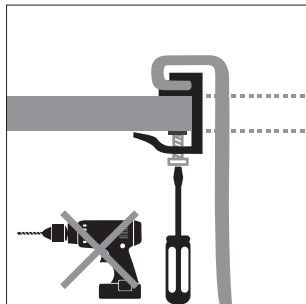
5.

Legen Sie die Spüle in die Öffnung hinein. Überprüfen Sie die richtige Position der Spüle.



6.

Bringen Sie die mitgelieferten Spülenhalter in der Reihenfolge nach dem Schema an und ziehen Sie diese so nach, dass sie sich möglichst nah zu der Oberfläche der Küchenplatte befinden.

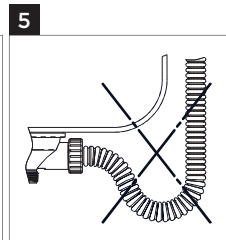
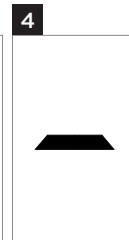
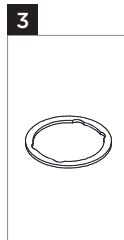
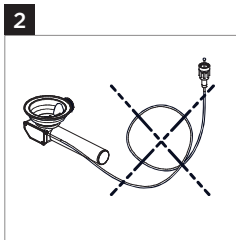
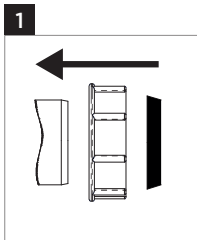
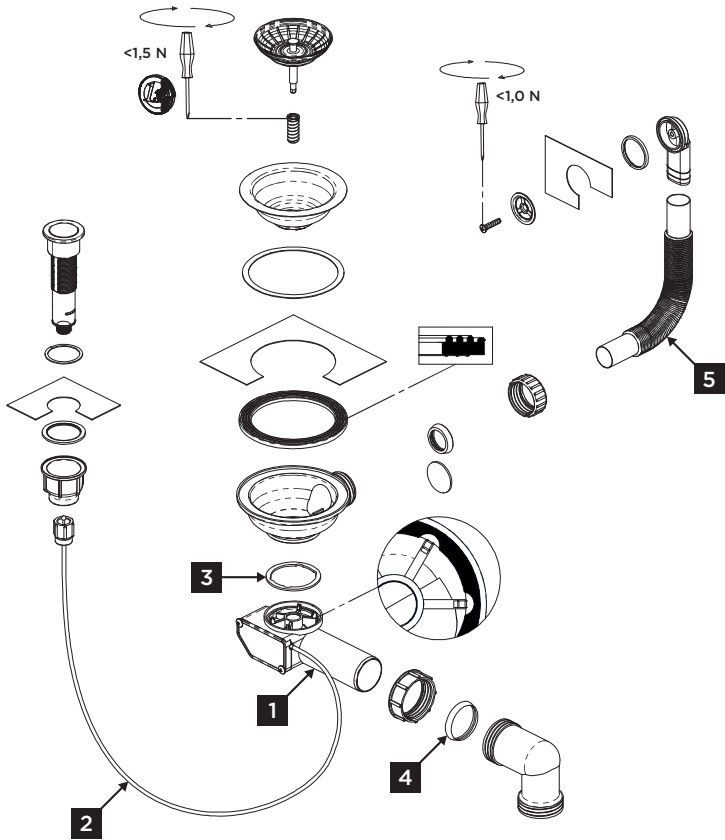


7.

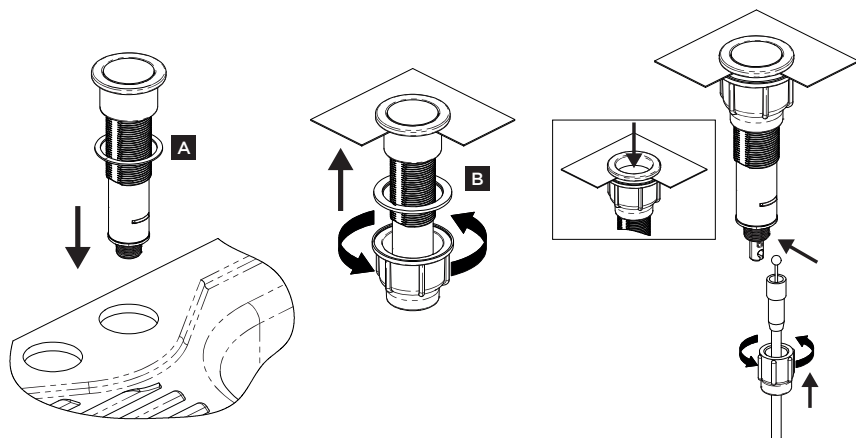
Das Nachziehen ist nur manuell so durchzuführen, dass die Spüle fest verankert ist. Benutzen Sie keine elektrischen Bohrmaschinen oder sonstige Anlagen ohne Drehmomentregler. Das gesamte überflüssige Silikon ist von der Oberfläche der Platte, sowie von der Spüle sorgfältig zu entfernen.

EINBAU DER ABFLUSSLEITUNG

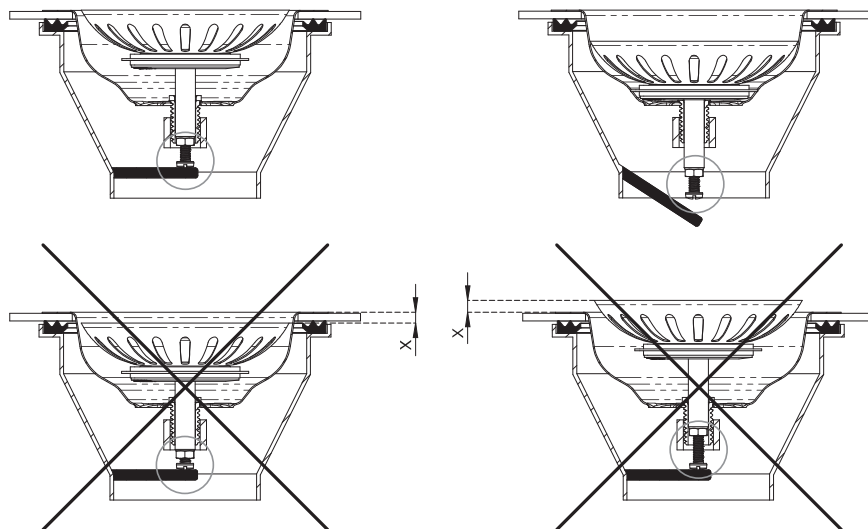
Detaillierte Skizze sämtlicher Teile der Abflussleitung.



In der Verpackung befinden sich zwei Typen von Dichtungen.
 Dichtung A – 1 mm, Einbau auf die Spüle, und Dichtung B – 2mm, Einbau unter die Spüle.



Stellen Sie die Edelstahlgitter des Auslasses der Spüle mit der Schraube in die optimale Position ein.



GARANTIE

Innerhalb der vom Produzenten festgelegten Garantiefrist ist der Produzent für die Fertigungs- und Materialmängel verantwortlich. Sollten solche Mängel auftreten, geben Sie bitte die Spüle mit den angelegten Belegen über deren Erwerb an den Verkäufer zurück. Diese Belege sind über die gesamte Garantiefrist aufzubewahren.

Die Garantie bezieht sich auf solche Mängel nicht, die durch unsachgemäßen Einbau oder Wartung entstanden sind. Bei der Nichteinhaltung der Anweisungen des Herstellers kann eine eventuelle Reparatur nicht als Garantiereparatur anerkannt werden.

AGRADECIMIENTO

Gracias por comprar este producto de la marca Concept y esperamos que quede satisfecho con él durante todo el tiempo que lo use. Antes de usar el producto, lea con cuidado todo el manual y luego guárdelo. Asegúrese de que las demás personas que vayan a utilizar el producto se familiaricen con el presente manual. Siga las recomendaciones del manual y utilice el nuevo producto con éxito.

CONTENIDO

- Advertencias importantes
- Limpieza y mantenimiento
- Instalar el fregadero
- Instalar el tubo de desagüe
- Garantía

LIMPIEZA Y MANTENIMIENTO

Los fregaderos de granito Concept contienen más de un 80% de piedra triturada y un 15-20% de aglutinante. Gracias a esta tecnología, son muy resistentes y pueden soportar presión externa. La superficie del fregadero no es porosa y es lisa, lo que facilita enormemente su limpieza y mantenimiento.

Después de cada uso, limpie el fregadero con agua y limpiadores líquidos que no contengan partículas abrasivas. Después de limpiar, enjuague la superficie con agua y séquela. La suciedad y los depósitos más grandes pueden eliminarse con una solución de vinagre o un producto de limpieza que contenga vinagre. Después de usar, seque la superficie del fregadero con un paño suave. El secado regular protege el fregadero de las acumulaciones de cal.

De vez en cuando, limpie el producto con una leche no abrasiva adecuada para fregaderos de granito. Enjuague la superficie con agua tibia y séquela con un paño suave.

Aunque la superficie de granito es duradera y está bien protegida de las influencias externas, el cuidado diario y regular prolonga su vida útil.

ADVERTENCIAS IMPORTANTES

La superficie del fregadero es resistente a temperaturas de hasta 280 °C, pero tenga en cuenta que los utensilios de cocina pueden calentarse a temperaturas aún más altas. Además, poner un utensilio caliente sobre una superficie húmeda aumenta el riesgo de que se produzcan daños irreversibles en la superficie del fregadero. Se recomienda colocar los utensilios calientes en las esteras previstas para ello.

No arroje ollas, sartenes o productos metálicos afilados al fregadero.

No deje alimentos agresivos como la sal, el vinagre, la mostaza, el vino tinto y el té negro en la superficie del fregadero durante mucho tiempo, enjuague con agua tibia inmediatamente después de verterlos.

INSTALAR EL FREGADERO

Para instalar el producto, siga este procedimiento. La garantía no cubre defectos causados por una instalación incorrecta.

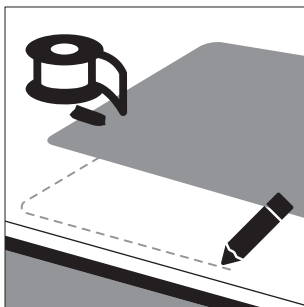
Estas instrucciones son solo para la instalación de fregaderos que se colocan en la encimera de la encimera de la cocina.

Antes de instalar el producto, compruebe que no esté dañado.

El producto debe ser instalado por un profesional calificado.

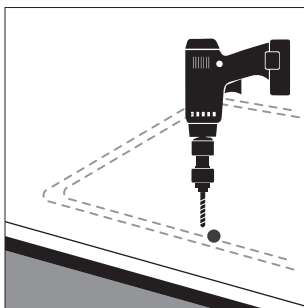
1.

Elija el lugar para instalar el fregadero. La superficie de la encimera debe ser horizontal y debe haber espacio suficiente alrededor. Coloque la plantilla incluida con el producto en el lugar seleccionado y fíjela con cinta adhesiva. A continuación, trace la plantilla con un lápiz.



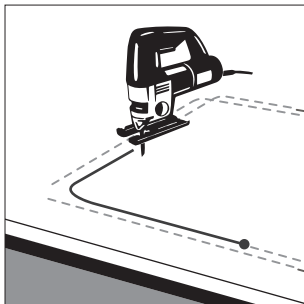
2.

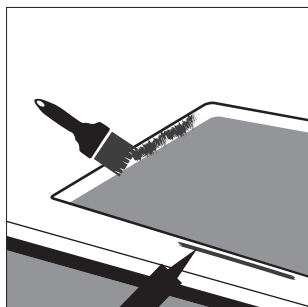
Perfore un agujero de 10 mm en cada esquina.



3.

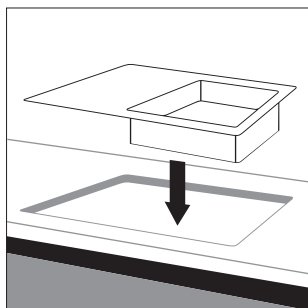
Con una sierra de calar corte el agujero para el fregadero.





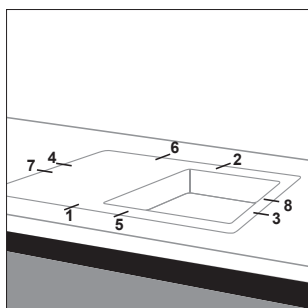
4.

Aplique silicona sanitaria alrededor del borde del agujero.



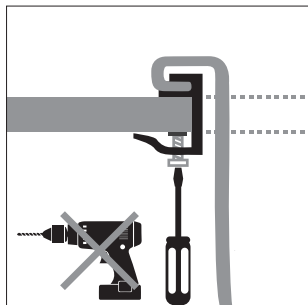
5.

Coloque el fregadero en el agujero y compruebe que esté correctamente colocado.



6.

Coloque los soportes incluidos en el orden indicado en el diagrama y apriételos de manera que queden lo más cerca posible de la superficie de la encimera.

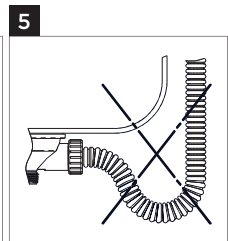
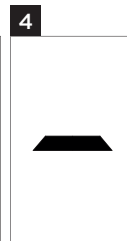
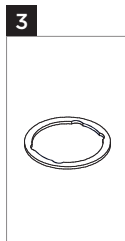
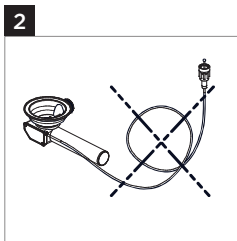
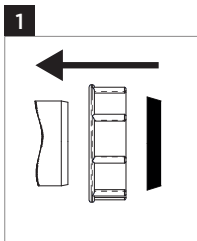
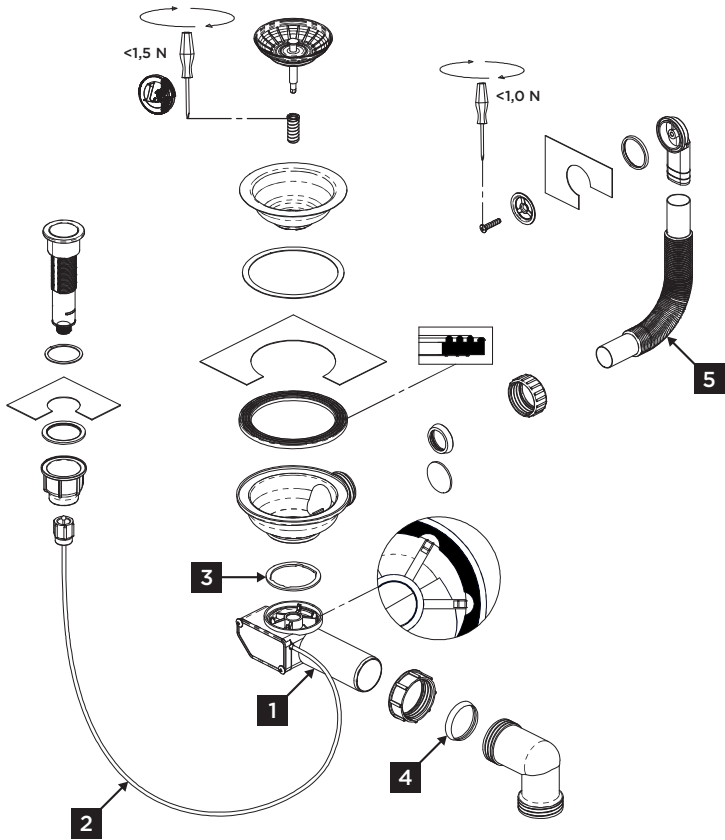


7.

Apriete solo manualmente para que el fregadero quede firmemente anclado. No utilice taladros eléctricos ni otras herramientas sin regulador de par. Retire los excesos de silicona de la superficie de la encimera y del fregadero.

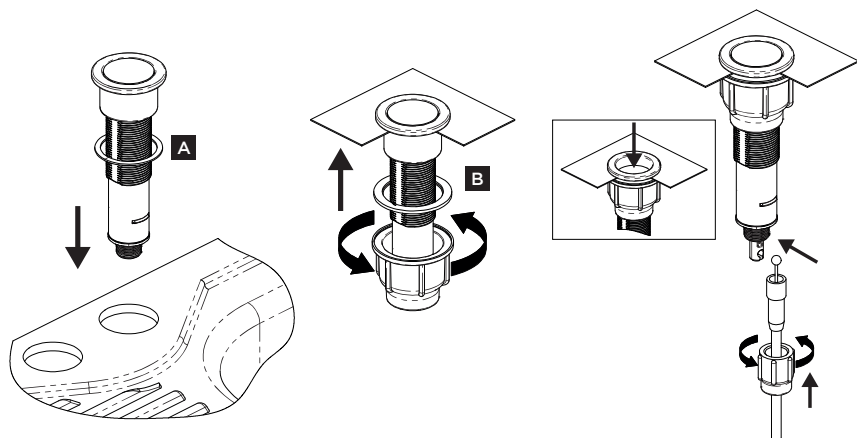
INSTALAR EL TUBO DE DESAGÜE

Dibujo detallado de las partes del tubo de desagüe.

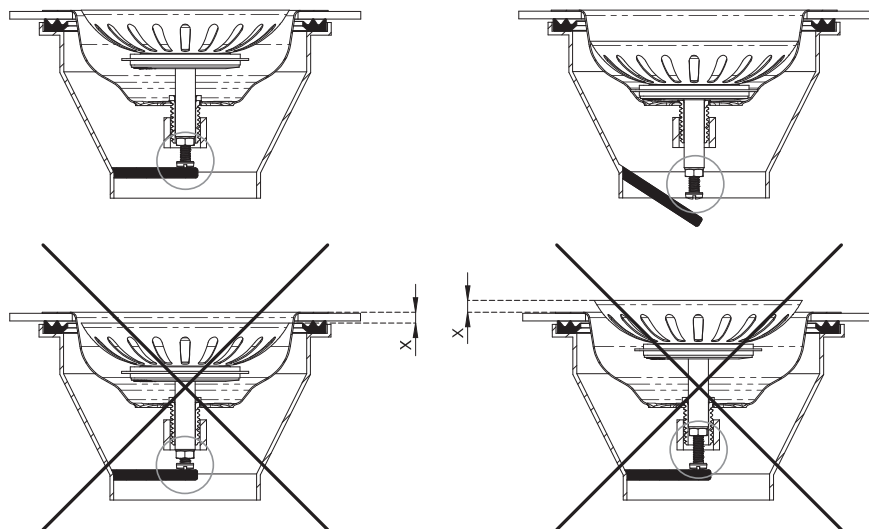


El envase contiene dos tipos de juntas.

Junta A - 1mm, instalación sobre el fregadero, y junta B - 2mm, instalación bajo el fregadero.



Ajuste la rejilla de acero inoxidable del desagüe con el tornillo a la posición óptima.



GARANTÍA

Durante el período de garantía especificado, el fabricante es responsable de los defectos de fabricación y de los materiales. Si ocurren estos defectos, devuelva el fregadero al vendedor junto con los comprobantes de compra. Guarde estos documentos durante todo el periodo de garantía.

La garantía no cubre defectos causados por instalación o mantenimiento incorrectos. En caso de incumplimiento de las instrucciones del fabricante, cualquier reparación no será reconocida por la garantía

RINGRAZIAMENTO

La ringraziamo per aver acquistato il prodotto di marchio Concept e Le auguriamo di goderselo per tutta la durata della sua vita utile. Si consiglia di leggere attentamente l'intero manuale d'uso prima di procedere al primo uso dell'apparecchio stesso. Conservare bene il manuale d'uso. Provvedere che tutte le persone addette all'uso del prodotto facciano la conoscenza del manuale d'uso. Procedere seguendo le istruzioni riportate nel manuale per poter utilizzare il prodotto al meglio.

INDICE

- **Avvertenze importanti**
- **Pulizia e manutenzione**
- **Installazione del lavello**
- **Montaggio della tubazione di scarico**
- **Garanzia**

PULIZIA E MANUTENZIONE

I lavelli Concept in granito contengono più dell'80% della pietra macinata ed il 15-20 % del materiale legante. Grazie a questa tecnologia i lavelli sono molto solidi e resistono alle pressioni esterne. La superficie del lavello è compatta e liscia, senza pori, il che facilita notevolmente la sua manutenzione.

Pulire il lavello dopo ogni suo uso con l'acqua pulita e con i detergenti liquidi senza particelle abrasive. Una volta pulita sciacquare la superficie del lavello con l'acqua pulita ed asciugarla bene. Eliminare le maggiori impurità e depositi con la soluzione dell'aceto ed il detergente a base di aceto. Una volta utilizzata la tale soluzione asciugare bene la superficie del lavello con un panno morbido. Asciugando regolarmente la superficie del lavello si previene il deposito del calcare.

Ogni tanto lavare il prodotto con latte senza particelle abrasive idoneo per la cura dei lavelli in granito. Successivamente sciacquare la superficie del lavello con l'acqua pulita ed asciugarla con un panno morbido.

Anche se la superficie in granito del lavello è resistente e ben protetta contro le pressioni esterne, la cura quotidiana del lavello prolunga la sua vita utile.

AVVERTENZE IMPORTANTI

Anche se la superficie del lavello resiste alle temperature sino a 280 °C, è da tenere presente che l'utensileria da cucina può riscaldarsi alle temperature superiori. Se per di più una pentola calda si pone sulla superficie bagnata, il rischio del danneggiamento irreversibile della superficie del lavello è maggiore. Si consiglia di deporre l'utensileria calda sugli appositi piani d'appoggio.

Non mettere dentro il lavello le pendole, le padelle o degli oggetti taglienti e/o appuntiti.

Non lasciare gli alimenti aggressivi, quali sale, aceto, senape, vino rosso e tè nero sulla superficie del lavello per un tempo prolungato. Appena scaricati nel lavello sciacquarli subito con l'acqua calda.

INSTALLAZIONE DEL LAVELLOLO

Montando il prodotto seguire la seguente procedura. I difetti dovuti all'installazione scorretta non sono coperti dalla garanzia.

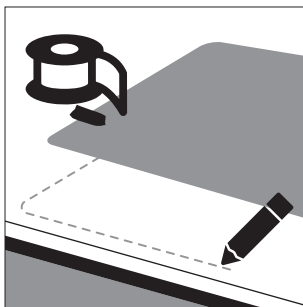
Questo manuale fornisce le indicazioni per l'installazione corretta del lavello sul banco da cucina.

Prima di montare il prodotto controllare bene che sia integro, senza danneggiamenti

Il prodotto dovrebbe essere installato da un professionista che dispone della dovuta qualifica.

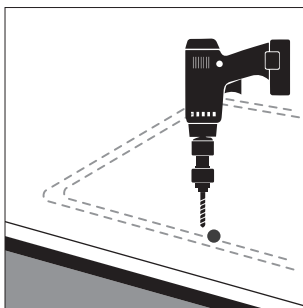
1.

Individuare il posto per il collocamento del lavello. Il banco da cucina deve essere perfettamente orizzontale e spazioso. Posizionare sul posto individuato la dima che fa parte della confezione e fissarla con il nastro adesivo. Poi circondare la dima con una matita.



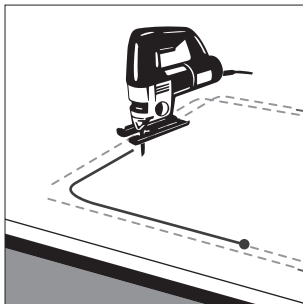
2.

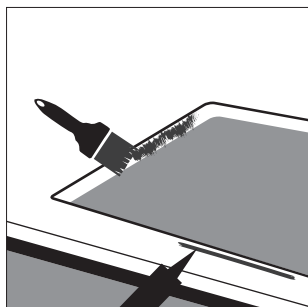
Operare in ogni angolo il foro del diametro di 10 mm.



3.

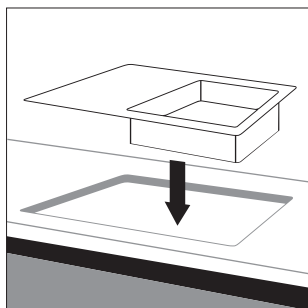
Con aiuto della sega operare l'intaglio per posizionarvi il lavello.





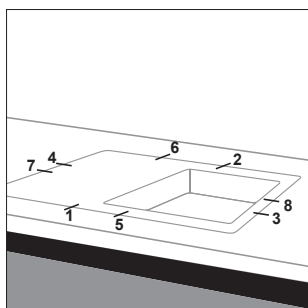
4.

Applicare lungo il bordo del foro operato il silicone sanitario.



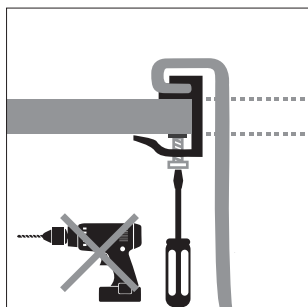
5.

Posizionare il lavello nel foro. Controllare se il lavello sia posizionato correttamente.



6.

Posizionare i sostegni del lavello in ordine previsto sullo schema e stringerli in modo che si avvicinino più possibile alla superficie del banco da cucina.

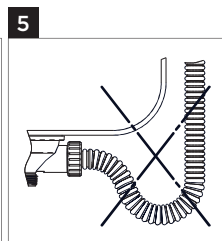
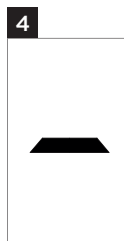
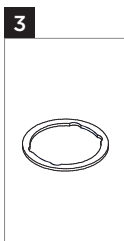
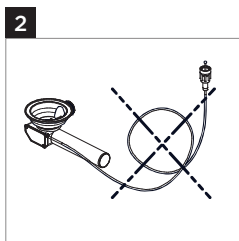
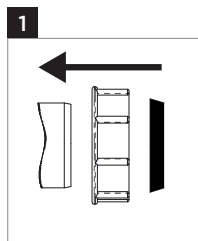
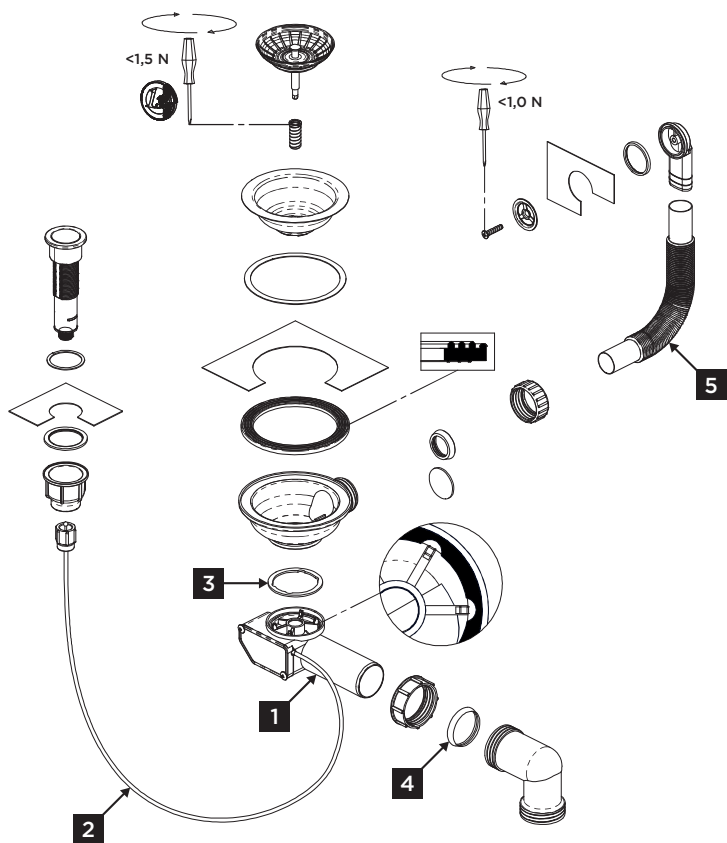


7.

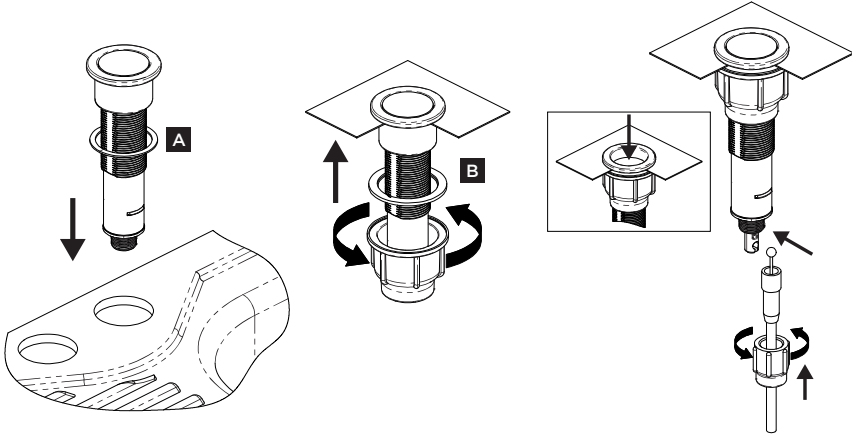
Stringere manualmente a battuta in modo che il lavello sia fissato bene. Non utilizzare i trapani elettrici né altri attrezzi privi del regolatore del momento di rotazione. Eliminare con cura ogni silicone in eccesso dalla superficie del banco e del lavello.

MONTAGGIO DELLA TUBAZIONE DI SCARICO

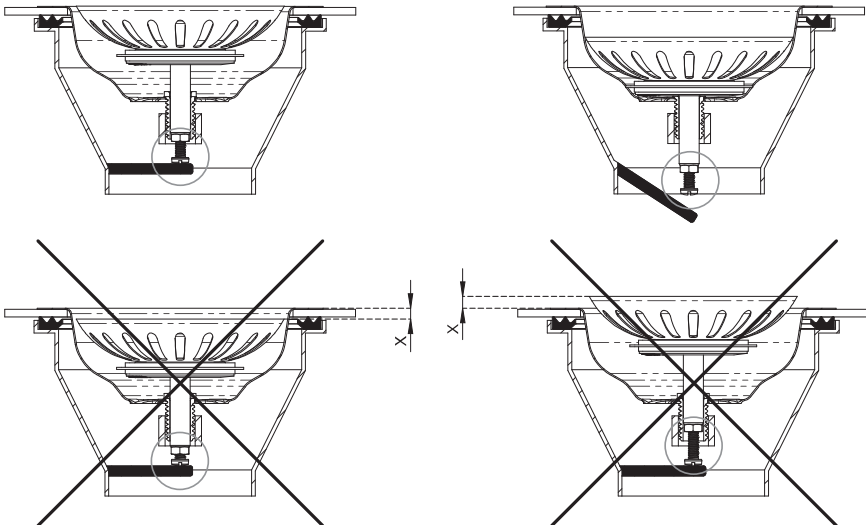
Disegno dettagliato di tutti i componenti della tubazione di scarico.



La confezione contiene due tipi di guarnizione
 Guarnizione A – 1 mm, da applicare sul lavello; guarnizione B – 2mm, da applicare
 sotto il lavello.



Impostare la retina in acciaio inossidabile sullo scarico del lavello in posizione
 ottimale.



GARANZIA

Durante il periodo di garanzia stabilito dal produttore il produttore stesso risponde dei difetti nei materiali e dei difetti di produzione. Qualora tali difetti si manifestino, restituire il lavello al venditore insieme con la rispettiva ricevuta di acquisto. Conservare la ricevuta di acquisto per tutta la durata della garanzia.

La garanzia non si riferisce ai difetti dovuti al montaggio eseguito in modo scorretto o alla manutenzione trascurata o eseguita in modo non professionale. Un eventuale danno causato dal mancato rispetto delle indicazioni previste dal produttore non può essere coperto dalla garanzia.

MERCI

Nous vous remercions d'avoir acheté le produit de la marque Concept et nous espérons qu'il vous apportera votre entière satisfaction pendant son utilisation. Lire attentivement le manuel d'emploi avant la première utilisation et le conserver. Faire prendre connaissance du manuel d'emploi par les autres personnes pouvant manipuler le produit. Suivre les recommandations du manuel pour utiliser votre nouveau produit avec succès.

TENEUR

- Mise en garde
- Nettoyage et entretien
- Installation de l'évier
- Installation du tuyau d'évacuation
- Garantie

NETTOYAGE ET ENTRETIEN

Les éviers en granit de Concept contiennent plus de 80% de pierre concassée et 15 à 20% de liant. Grâce à cette technologie, ils sont très résistants et peuvent résister aux pressions extérieures. La surface de l'évier est non poreuse et lisse, ce qui facilite le nettoyage et l'entretien.

Après chaque utilisation nettoyer l'évier avec de l'eau et des détergents liquides ne contenant pas de particules abrasives. Après le nettoyage, rincer la surface de l'évier à l'eau et sécher. Enlever la saleté et les dépôts plus importants en utilisant une solution de vinaigre ou un nettoyant au vinaigre. Après utilisation, sécher la surface de l'évier avec un chiffon doux. Un séchage régulier protège l'évier des dépôts de tartre indésirables.

De temps en temps, laver le produit en utilisant du lait sans abrasif adapté aux éviers en granit. Rincer la surface à l'eau tiède et sécher avec un chiffon doux.

Bien que la surface en granit des éviers soit durable et bien protégée des influences extérieures, un entretien quotidien et régulier de l'évier prolonge sa durée de vie.

ATTENTION

Bien que la surface de l'évier résiste à des températures allant jusqu'à 280°C, n'oubliez pas que les ustensiles de cuisine peuvent chauffer jusqu'à des températures plus élevées. De plus, si des plats chauds sont placés sur une surface humide, le risque de dommages irréversibles à la surface extérieure de l'évier augmente. Il est recommandé de placer les plats chauds sur les tapis fournis.

Ne pas jeter de casseroles, poêles ou produits métalliques tranchants dans l'évier.

Ne pas laisser trop longtemps des aliments agressifs tels que du sel, du vinaigre, de la moutarde, du vin rouge et du thé noir à la surface de l'évier. Immédiatement après avoir versé dans l'évier, rincer à l'eau tiède.

INSTALLATION DE L'ÉVIER

Veillez suivre la procédure ci-dessous pour installer le produit. Les défauts causés par une installation autre que prévue ne sont pas couverts par la garantie.

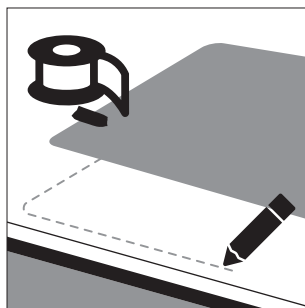
Le présent manuel est uniquement utilisé pour installer les éviers à situer sur le plan de travail de la cuisine.

Avant de monter le produit, assurez-vous qu'il n'est pas endommagé.

Le produit doit être installé par un spécialiste qualifié pour installer l'évier.

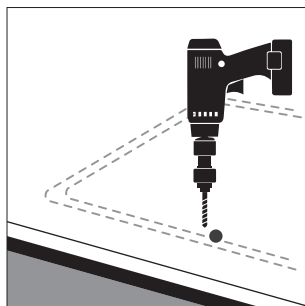
1.

Sélectionner un emplacement approprié pour l'évier. La surface du plan de travail doit être horizontale et il doit y avoir suffisamment d'espace dessus. Mettre le gabarit fourni à l'endroit choisi et fixer en utilisant un ruban adhésif. Dessiner une forme sur le gabarit avec un crayon.



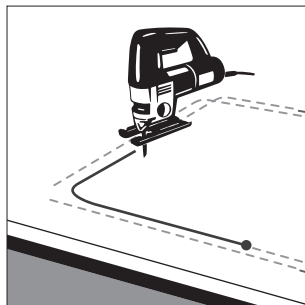
2.

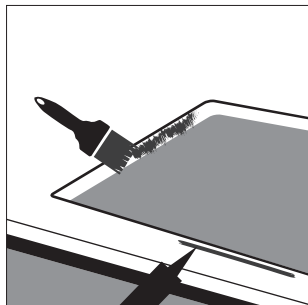
Percer un trou de 10 mm dans chaque coin.



3.

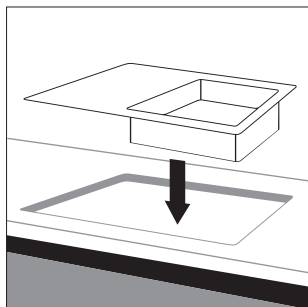
Utiliser une scie droite pour percer un trou pour l'évier.





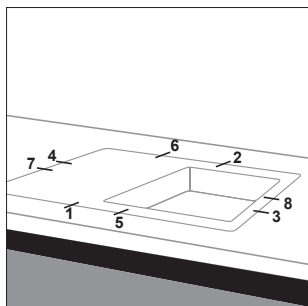
4.

Appliquer du silicone sanitaire le long du bord du trou.



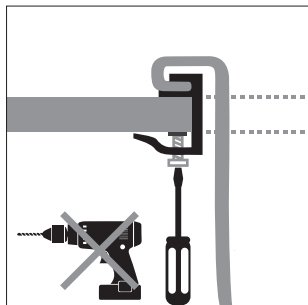
5.

Placer l'évier dans le trou. Vérifier la bonne mise en place de l'évier.



6.

Placer les supports d'évier fournis dans l'ordre indiqué sur le schéma et serrer de manière à ce qu'ils soient le plus près possible du plan de travail.

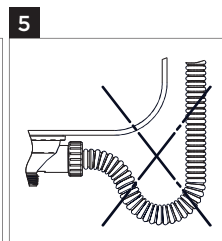
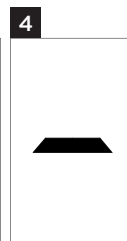
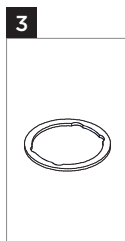
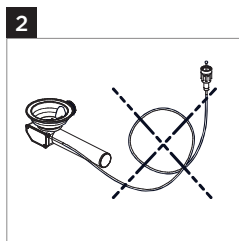
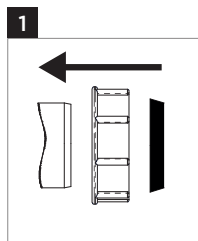
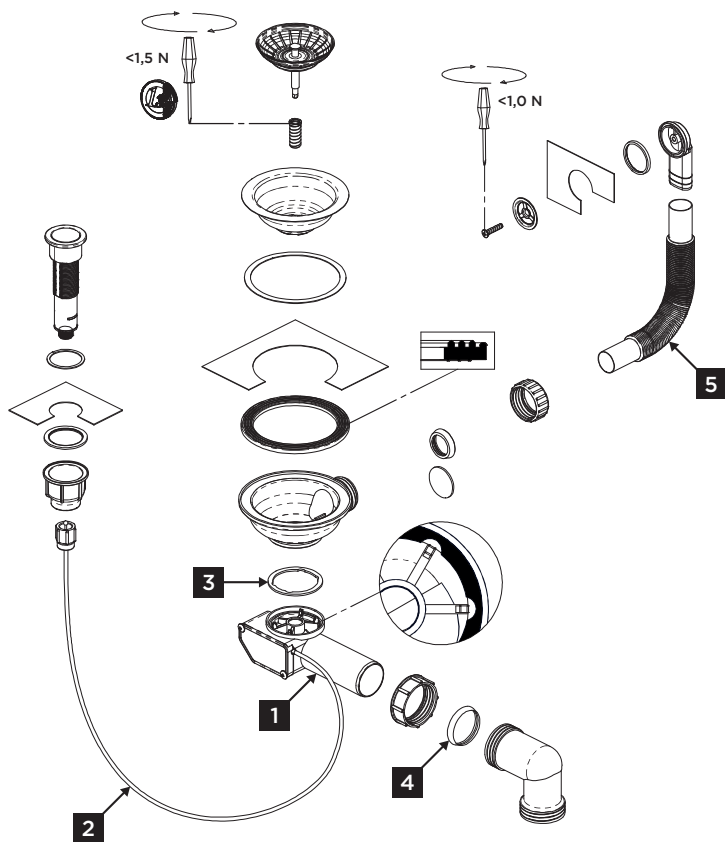


7.

Serrer uniquement manuellement pour que l'évier soit fermement ancré. Ne pas utiliser de perceuses électriques ou d'autres équipements sans régulateur de couple. Retirer soigneusement tout excès de silicone de la surface de la table de cuisson et de l'évier.

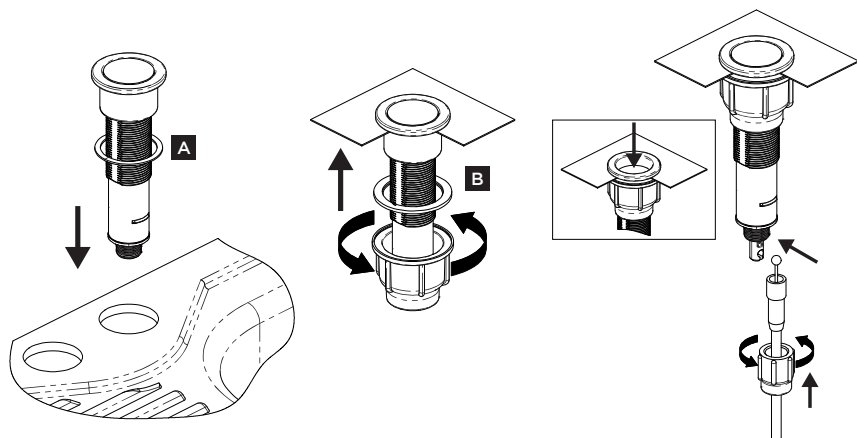
INSTALLATION DE TUYAUX D'ÉVACUATION

Plan détaillé de toutes les parties du tuyau d'évacuation.

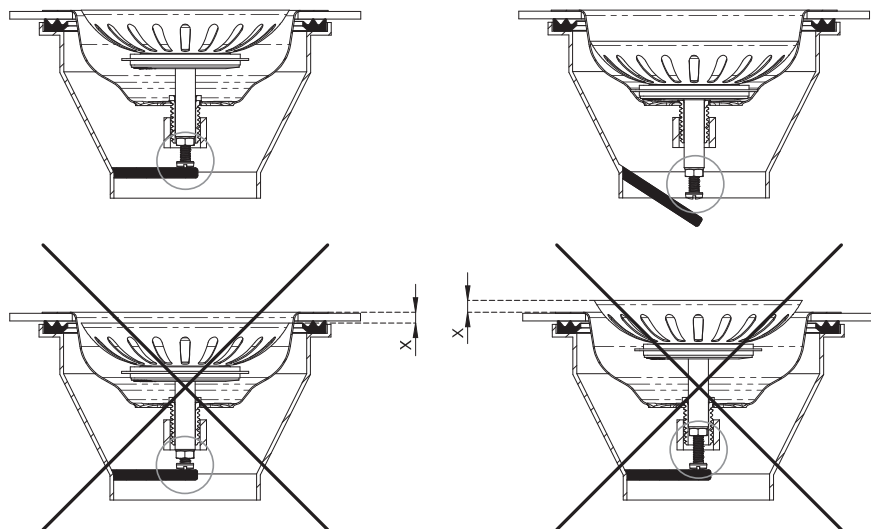


L'emballage contient deux types de joints.

Joint A - 1 mm, installation sur l'évier et joint B - 2 mm, installation sous l'évier.



Ajuster la grille en acier inoxydable du drain de l'évier à la position optimale avec la vis.



GARANTIE

Pendant la période de garantie prévue, le fabricant est responsable des défauts de fabrication et de matériaux. Si de tels défauts se produisent, veuillez remettre l'évier au revendeur avec une copie de votre facture. Conserver ces documents pendant toute la période de garantie.

La garantie ne couvre pas les défauts causés par une installation ou un entretien incorrect. En cas de non-respect des recommandations du fabricant, la garantie concernant la réparation est annulée.

CZ

Jindřich Valenta—Concept
Vysokomýtská 1800,
565 01 Choceň

T: +420 465 471 400
E: info@my-concept.cz
W: www.my-concept.cz

SK

Concept Slovensko s.r.o.
Hurbanova 1563/23,
911 01 Trenčín

T: +421 032 658 34 65
E: info@my-concept.sk
W: www..my-concept.sk

PL

Concept Polska sp. z o.o.
ul. Ostrowskiego 30,
53-238 Wrocław

T: +48 71 339 04 44
E: sales@my-concept.pl
W: www.my-concept.pl

EN

Jindřich Valenta—Concept
Vysokomýtská 1800,
565 01 Choceň, Czech Republic

T: +420 465 471 400
E: info@my-concept.cz
W: www.my-concept.cz