




Ilustrácie v tejto príručke slúžia iba pre ilustráciu a môžu sa líšiť od skutočného vzhľadu produktu.

Časti softvérovej funkcie sa menia s aktualizáciou systému.

Nájdite, čo potrebujete

Tento televízor je vybavený používateľskou príručkou a vloženou príručkou E-Manuál (Nastavenia > Podpora > E-Manuál).

Funkcie podpory príručky E-Manuál

	Vyhľadávať	Vyhľadajte potrebné informácie.
	Vyskúšať	Prejdite priamo na stránku funkcie a vyskúšajte ju.
	QR kód	Naskenovaním otvoríte E-Manuál vo svojom mobilnom zariadení.

Obsah

Namontujte podstavec alebo držiak na stenu.....	1
Predná a zadná časť televízora.....	3
Pripojenie.....	4
Dial'kové ovládanie	6
Technické predpisy	9
Ďalšie informácie	11

Zoznam príslušenstva


K televízoru sa dodáva nasledujúce príslušenstvo:

Návod na použitie × 1	Skrutka × 4	Stojan × 2
Batérie AA alebo AAA × 2	Dial'kové ovládanie × 1	Napájací kábel × 1
Záručný list × 1		

POZNÁMKA

- Príslušenstvo sa môže líšiť od vyššie uvedeného zoznamu z dôvodu rôznych modelov, krajín/regiónov. Pozrite si vrečko s aktuálnym príslušenstvom.

Dôležité Upozornenie

Odseky začínajúce symbolom  označujú dôležité pokyny, tipy alebo podmienky pre nasledujúce nastavenia.



Z dôvodu vlastnej bezpečnosti a optimálneho výkonu televízora si pred inštaláciou pozorne prečítajte bezpečnostné pokyny.



Kompatibilita s výrobkami, softvérom a službami tretích strán nie je zaručená. Nemôžeme niesť zodpovednosť za akékoľvek škody alebo straty, ktoré utrpíte pri obsluhu, používaní alebo pripojení k nekompatibilným zariadeniam alebo aplikáciám. Nahrávanie a prehrávanie obsahu na tomto alebo inom zariadení môže vyžadovať povolenie vlastníka autorských práv alebo iných práv podobného zmyslu. Používateľ nesie plnú zodpovednosťou za používanie tohto alebo iného zariadenia v súlade s platnými zákonmi o autorských právach vo vlastnej krajine. Ďalšie informácie o príslušných zákonoch a predpisoch nájdete v právnych predpisoch alebo sa obráťte na vlastníka práv k obsahu, ktorý chcete zaznamenať alebo prehrať.

Prečítajte si tieto pokyny
Postupujte podľa pokynov
Dbajte na všetky upozornenia
Uschovajte tieto pokyny
Všetky práva vyhradené.



Bezpečnostné Pokyny

Na bezpečné a správne použitie zariadenia vždy dodržiavajte nasledujúce bezpečnostné opatrenia, aby ste predišli nebezpečným situáciám a poškodeniu zariadenia:

	UPOZORNENIE RIZIKO ÚRAZU ELEKTRICKÝM PRÚDOM. NEOTVÁRAJTE.	
UPOZORNENIE: ZNÍŽENIE RIZIKA ÚRAZU ELEKTRICKÝM PRÚDOM. NEODSTRAŇUJTE KRYT (ALEBO ZADNÝ KRYT). ČASŤI NESERVISOVATEĽNE UŽÍVATEĽOM VO VNÚTRI. OPRAVU ZARIADENIA PRENECHAJTE KVALIFIKOVANÝM ODBORNÍKOM.		



Blesk so šípkou v rovnostrannom trojuholníku upozorňuje používateľa na prítomnosť neizolovaného nebezpečného napätia vnútri produktu, ktoré môže byť dostatočne veľké na to, aby predstavovalo riziko zásahu elektrickým prúdom.



Výkričník v rovnostrannom trojuholníku upozorňuje používateľa na prítomnosť dôležitých pokynov na obsluhu a údržbu v dokumentácii dodávanej so zariadením.



AC napätie: tento symbol označuje, že nominálne napätie označené symbolom je AC.



Výrobok triedy II: tento symbol označuje, že zariadenie nevyžaduje ochranné elektrické uzemnenie.

Použitie a podmienky prostredia pre tento televízor

Televízor je určený na zobrazovanie obrazových a zvukových signálov na stole alebo na stene, v domácom alebo kancelárskom prostredí. Televízor sa nesmie používať v miestnostiach s vysokou vlhkosťou vzduchu alebo koncentráciou prachu. Nedodržaním pokynov výrobcu pri manipulácii s televízorom zaručka stráca platnosť.



UPOZORNENIE

Vysoká vlhkosť vzduchu a koncentrácia prachu môžu viesť k únikom energie v zariadení. Zníženie rizika požiaru alebo úrazu elektrickým prúdom:

- Zariadenie nevystavujte dažďu, vlhkosti, kvapkajúcej ani striekajúcej vode a neumiestňujte predmety naplnené tekutinou, ako sú napríklad vázy, šálky atď. na zariadenie alebo do jeho blízkosti.
- Nedotýkajte sa televízora mokkými rukami.
- Nevystavujte priamej klimatizácii. Vyhýbajte sa používaniu sviečok alebo otvoreného ohňa v blízkosti televízora.

Ak televízor premiestňujete z chladného do teplého prostredia, nechajte ho aspoň hodinu vypnutý, aby sa zabránilo kondenzácii. Ak sa televízor používa vo vonkajšom prostredí, uistite sa, že je chránený pred vlhkosťou.

Ak spozorujete niečo neobvyklé, okamžite odpojte napájací kábel.

V prípade požiaru používajte hasiaci prístroj na plyný alebo práškový CO₂. Ak takýto hasiaci prístroj nie je k dispozícii, pred použitím hasiaceho prístroja s vodou skúste zariadenie odpojiť zo zásuvky.

UPOZORNENIE

Riziko z hľadiska stability

Televízor môže spadnúť a spôsobiť vážne zranenie alebo smrť. Pri dodržiavaní nasledujúcich jednoduchých zásad možno predísť zraneniam, najmä u detí:

- VŽDY používajte skrinky alebo stojany alebo spôsoby montáže odporúčané výrobcom televízora.
- VŽDY používajte nábytok, ktorý bezpečne udrží televízor.
- VŽDY sa ubezpečte, že televízor nepresahuje okraj oporného nábytku.
- VŽDY poučte deti o tom, aké nebezpečenstvo predstavuje lezenie po nábytku, aby sa dostali k televízoru alebo jeho ovládacím prvkom.
- VŽDY vedte napájacie káble a káble pripojené k vášmu televízoru tak, aby o ne nebolo možné zakopnúť, vytiahnuť ani zachytiť.
- NIKDY neumiestňujte televízor na nestabilné miesto.
- NIKDY neumiestňujte televízor na vysoký nábytok (napríklad skrine alebo knižnice) bez ukotvenia nábytku aj televízneho prijímača ku vhodnej opore, ako je napríklad stena.
- NIKDY neumiestňujte televízor na látku alebo iné materiály, ktoré sa nachádzajú medzi televízorom a oporným nábytkom.
- NIKDY neumiestňujte na televízor alebo nábytok, na ktorom je televízor umiestnený predmety, za ktorými by sa deti mohli pokúšať vyliezť, ako sú hračky a diaľkové ovládače.

Ak si ponecháte alebo presuniete predošlý televízor, vzťahujú sa na neho rovnaké bezpečnostné opatrenenia uvedené vyššie.

■ Premiestnenie/Preprava

Pred premiestnením televízora odpojte všetky káble a premiestňujte ho iba vo zvislej polohe. Uchopte zariadenie za horný a spodný okraj rámu.

- Netlačte ani nestláčajte predný panel televízora. Väčšie televízory by mali prenášať dvaja alebo viacerí ľudia.

Ak potrebujete televízor krátko položiť, položte ho celou prednou plochou na mäkký materiál.

LED obrazovka je vyrobená zo skla a pri nesprávnej manipulácii sa môže rozbiť. Na prenos prístroja vždy použite gumené rukavice. Ak je obrazovka LED poškodená, môže z nej vytekať tekutý kryštál. Pri kontakte s pokožkou postihnuté miesto dôkladne opláchnite vodou.

■ Pripojenie

Nesprávne napätie môže poškodiť televízor. Toto zariadenie pripájajte iba k napájaniu so správnym napätím a frekvenciou, ktorá je uvedená na typovom štítku, pomocou dodaného napájacieho kábla.

Zástrčka musí byť ľahko prístupná, aby bolo možné zariadenie kedykoľvek odpojiť. Prístroj je aktívny aj v pohotovostnom režime, pokiaľ je zariadenie zapojené do elektrickej zásuvky.

Odporúča sa umiestniť toto zariadenie na špeciálny okruh.

- Nepreťažujte zásuvky pripojením príliš veľkého množstva zariadení do tej istej zásuvky. Preťažené zásuvky, predlžovacie káble atď. sú nebezpečné a môžu spôsobiť úraz elektrickým prúdom a požiar.

Po vypnutí zariadenia počkajte aspoň 5 sekúnd, kým ho znova zapnete. Časté prepínanie napájacieho zdroja v krátkom časovom období môže spôsobiť poškodenie zariadenia.

■ Zásuvka a napájači kábel

- Nedotýkajte sa zástrčky mokrymi rukami.
- Na napájači kábel nekladte ťažké predmety. Kábel uložte tak, aby nebol zauzlený alebo položený na ostrých hranách, nebol vystavený žiadnym chemikáliám, a aby sa po ňom nechodilo. Napájači kábel s poškodenou izoláciou môže spôsobiť zásah elektrickým prúdom a požiar.

- Pri odpájaní uchyťte koncovku kábla, NIE kábel samotný. Ťahaním za kábel sa kábel môže poškodiť a spôsobiť skrat.
- Napájači kábel neumiestňujte do blízkosti predmetov s vysokou teplotou.
- Ak je napájači kábel pripojený k sieťovej zásuvke, nepohybujte televízorom.
- Nepoužívajte poškodený alebo uvoľnený napájači kábel alebo poškodenú elektrickú zásuvku.
- Nepoužívajte iné napájacie káble ako tie, ktoré boli dodané spolu s týmto zariadením.
- Hlavná zástrčka na napájacom kábli sa používa ako odpojovacie zariadenie, toto odpojovacie zariadenie a zásuvka musia byť ľahko dostupné.

■ Počiatkové nastavenie

Skontrolujte, či vybrané miesto unesie váhu zariadenia. Zariadenie umiestnite na vyvýšený, pevný a vodorovný podklad. Pri umiestňovaní do alebo na nábytok sa uistite, že zariadenie nevisí cez okraj podstavca. Ak je zariadenie umiestnené na televíznom stojane, pri premiestňovaní buďte opatrní, aby nedošlo k prevráteniu jednotky.

- Zariadenie umiestnite do bežnej vodorovnej polohy. Zariadenie sa nikdy nesmie používať vertikálne, ležmo alebo zavesené zo stropu.
- Zariadenie umiestnite na miesto, kde nie je vystavené priamemu slnečnému žiareniu alebo iným zdrojom tepla.

Pri montáži televízora na stenu postupujte podľa pokynov dodaných s držiakom na stenu, pričom napájacie a signálne káble nesmú visieť na zadnej strane televízora.

■ Cirkulácia vzduchu a vysoké teploty

Televízor inštalujte iba na miestach, kde je dostatočné vetranie. Pre správnu cirkuláciu vzduchu sa ubezpečte, že z každej strany zariadenia je aspoň 10 cm a nad zariadením 20 cm voľného priestoru. Nadmerné teplo a nedostatočná cirkulácia vzduchu môžu viesť k požiaru alebo skorému zlyhaniu niektorých elektrických komponentov.

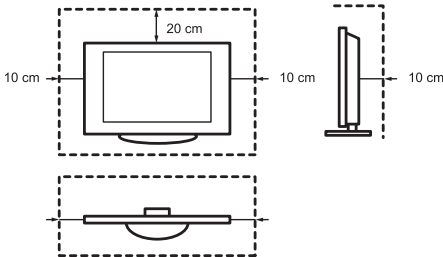
- Vetracie otvory neblokujte novinami,

obrusmi, záclonami, a podobne.

- Nikdy nesusťte oblečenie a iné veci na vrchnej časti zariadenia.
- Vetracie otvory môžu byť horúce, preto sa ich nedotýkajte.
- Nevsúvajte žiadne cudzie predmety do vetracích otvorov televízora.

■ Podstavec

- Nepoužívajte iný podstavec okrem toho, ktorý bol dodaný so zariadením.
- Neupravujte ani nepoužívajte podstavec, ak je zdeformovaný alebo fyzicky poškodený.
- Počas inštalácie sa uistite, že sú všetky skrutky pevne dotiahnuté.
- Pri pripájaní podstavca sa ubezpečte, že televízor nie je pripojený k zdroju napätia.
- Zabezpečte, aby deti neliezli na podstavce.
- Podstavec by mali pripevňovať alebo odinštalovávať aspoň dve osoby.



Zabráňte vniknutiu malých predmetov do vetracích otvorov. Takéto predmety môžu spôsobiť skrat, ktorý môže spôsobiť požiar.

Ak sa do zariadenia niečo dostane, okamžite zariadenie odpojte a kontaktujte zákaznícky servis.

■ LED obrazovka

Napriek dôkladnej starostlivosti pri výrobe tejto obrazovky nie je možné 100% zaručiť, že z technických dôvodov nedôjde k chybám subpixelov. Takéto poruchy sa nepovažujú za poruchu zariadenia v rámci záruky. Nemajú vplyv na výkon a spoľahlivosť televízora.

Aby sa predišlo „vypáleniu obrazu“, vyhýbajte sa dlhodobému zobrazovaniu statických obrázkov, lebo sa môže stať, že kópia obrázku zostane na obrazovke. Ak je obrazovka

dlhodobo nastavená v pomere 4:3, v čiernych oblastiach sa môže vyskytnúť pálenie obrazu. Na vypálený obraz sa záruka nevzťahuje.

- Netlačte na displej, ani do neho neudierajte.

Nechytajte, ani sa dlhodobejšie nedotýkajte LED obrazovky. Mohlo by to spôsobiť dočasné efekty skreslenia na obrazovke.

■ Rádiové vlny

- Nepoužívajte televízor v lekárskech zariadeniach alebo na miestach, kde sa nachádza lekárske vybavenie. Rádiové vlny môžu rušiť lekárske vybavenie a spôsobiť chybnú funkčnosť.
- Televízor nepoužívajte v blízkosti automatických ovládacích prvkov, ako sú automatické dvere alebo požiarne hlásiče. Rádiové vlny môžu rušiť automatické kontrolné zariadenie a spôsobiť rušenie.

Kardiosťimulátor udržiavajte vo vzdialenosti najmenej 22 cm od televízora. Rádiové vlny môžu rušiť činnosť kardiosťimulátora.

■ Vstavaná bezdrôtová sieť LAN

- Nepripájajte sa k bezdrôtovým sieťam, pre ktoré nemáte práva na používanie. Dáta odoslané a prijaté prostredníctvom rádiových vln môžu byť zachytené a skontrolované.

Zabudovaná bezdrôtová sieť LAN využíva frekvenčné pásmo 2,4 GHz a 5 GHz. Ak sa chcete vyhnúť poruchám alebo pomalej odozve, spôsobenej rušením rádiovými vlnami, umiestnite televízor ďalej od zariadení, ako sú iné zariadenia bezdrôtovej siete LAN, mikrovlnné rúry, mobilné telefóny a ďalšie zariadenia, ktoré používajú signál s frekvenciou 2,4 GHz a 5 GHz.

■ Varovanie pred odplynením

Nový nábytok, koberec, farby, stavebné materiály a elektronika môžu uvoľňovať do vzduchu chemikálie. Po nastavení televízora a jeho prvom zapnutí môžete do niekoľkých hodín zaznamenať slabý zápach. Keďže niektoré súčasti televízora sa zahrievajú prvýkrát, môžu spôsobiť tento slabý zápach. Materiály, ktoré používame, plne zodpovedajú požiadavkám a predpisom pre ochranu životného prostredia. Váš televízor funguje dobre a výpary z odplynutia sa nakoniec znížia.

■ Bezpečnostné pokyny

- Nedovoľte deťom sa hrať v blízkosti televízora bez dozoru. Zariadenie môže spadnúť, posunúť sa alebo byť stiahnuté zo stojana a niekoho zraniť.
- Nepoužívajte zapnutý televízor bez dozoru.

■ Hlasitosť

Hlučná hudba a zvuky môžu poškodiť Váš sluch. Vyhňte sa neúmernej hlasitosti, najmä po dlhú dobu a pri používaní slúchadiel.

Ak počujete zvuk bubna v ušiach, znížte hlasitosť alebo dočasne prestaňte používať slúchadlá.

■ Búrky

Počas búrky odpojte televízor a všetky pripojené anténne káble zo zásuvky. Vysoké napätie spôsobené bleskom môže poškodiť televízor prostredníctvom anténneho systému a zásuvky.

■ Dlhšia neprítomnosť

Pokiaľ je zástrčka zapojená do sieťovej zásuvky, televízor spotrebúva energiu aj v pohotovostnom režime. Ak zariadenie dlhšie nepoužívate, vyťahnite koncovku a všetky pripojené anténne káble zo zásuvky.

■ Čistenie a údržba

UPOZORNENIE:

Pred čistením zariadenia odpojte televízor zo zdroja napätia.

Televízor, obrazovku a diaľkové ovládanie čistite iba mäkkou, navlhčenou, čistou a prírodnou handričkou. Nepoužívajte chemikálie.

- Nevystavujte povrch repelentom, rozpúšťadlám, riedidlám alebo iným prchavým látkam. Môže to ovplyvniť kvalitu povrchu.
- Nestriekajte vodu ani iné tekutiny priamo na televízor. Kvapalina v televízore môže spôsobiť poruchu produktu.
- Povrch panela displeja bol ošetrovaný a môže sa ľahko poškodiť. Dajte pozor, aby ste povrch televízora nepoškrobali nechtami alebo inými tvrdými predmetmi.

- Zástrčku pravidelne utierajte tiež suchou handričkou.

■ Servis/Opravy

Nikdy neodstraňujte kryt/zadnú časť televízora; Vo vnútri televízora nie sú žiadne časti, ktoré by mohol užívateľ opraviť sám. Všetku údržbu zverte kvalifikovanému servisnému personálu.

■ Obal

Uchovávajte materiály proti vlhkosti a plastové vrecká mimo dosahu detí.

Plastové vrecká môžu spôsobiť udusenie a materiál proti vlhkosti môže po požití spôsobiť zdravotné ťažkosti. Po prehltnutí okamžite vyvolajte zvracanie a navštívte najbližšiu nemocnicu.

■ Úpravy

Nepokúšajte sa produkt akýmkoľvek spôsobom upravovať. Neoprávnené úpravy môžu spôsobiť stratu záruky zariadenia, spôsobiť zásah elektrickým prúdom alebo požiar.

■ Batérie pre diaľkové ovládanie

- Nesprávna inštalácia môže spôsobiť vytečenie batérie, koróziu a výbuch.
- Pri výmene batérií používajte rovnaký alebo ekvivalentný typ.
- Nemiešajte staré a nové batérie.
- Nemiešajte rôzne typy batérií.
- Nepoužívajte nabíjateľné batérie.
- Použitie batérie nespáľujte ani nerozbíjajte.
- Batérie zlikvidujte správnym spôsobom.
- Nevystavujte batérie extrémnemu teplu, napríklad slnečnému žiareniu, ohňu a podobne.

■ Uzemnenie vonkajšej antény

Ak sa používa vonkajšia anténa, uistite sa, že je anténny systém chránený proti napätovým špičkám a zabudovaným statickým nábojom.

■ Likvidácia

Pozrite si časť o recyklácii v tejto príručke.

Namontujte podstavec alebo držiak na stenu

! UPOZORNENIE

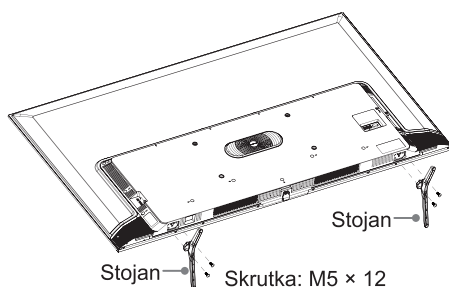
- Pred inštaláciou stojana alebo nástenných držiakov odpojte sieťový AC šnúru.
- Vaša TV obrazovka je krehká. Uistite sa, že TV obrazovka nie je poškriabaná alebo poškodená tvrdými predmetmi alebo tlakom.
- Po dokončení inštalácie sa pred odstránením akejkoľvek ochrannej fólie uistite, že je televízor bezpečne umiestnený na stole alebo pripevnený k držiaku na stene.

► Nainštalujte štandard

55"/65"

Pri inštalácii postupujte podľa nižšie uvedených pokynov na ilustráciách a v texte:

1. Opatrne položte svoj televízor lícom nadol na mäkký rovný povrch, aby nedošlo k poškodeniu televízora alebo poškriabaniu obrazovky.
2. Vyberte 2 nožičky stojana z vrečka príslušenstva a zasuňte nožičky do drážok v spodnej časti televízora.
3. Pevne pripevnite nožičky stojana k televízoru pomocou 4 skrutiek z príslušenstva.

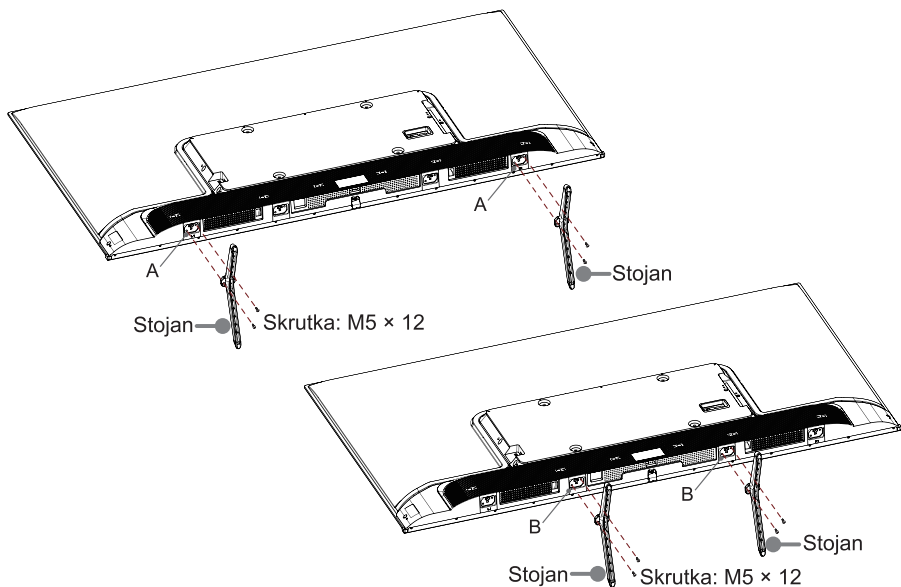


75"

Pri inštalácii postupujte podľa nižšie uvedených pokynov na ilustráciách a v texte:

1. Opatrne položte svoj televízor lícom nadol na mäkký rovný povrch, aby nedošlo k poškodeniu televízora alebo poškriabaniu obrazovky.
2. Vyberte 2 nožičky stojana z vrečka príslušenstva a zasuňte nožičky do drážok v spodnej časti televízora.
3. Pevne pripevnite nožičky stojana k televízoru pomocou 4 skrutiek z príslušenstva.

Poznámka: ak je váš stôl dostatočne dlhý, aby ste naň mohli položiť televízor, potom zasuňte nožičky stojanu do otvorov na skrutky „A“, ktoré sú znázornené na obrázku. Ak váš stôl NIE JE dostatočne dlhý, potom zasuňte nožičky stojanu do otvorov na skrutky „B“, ktoré sú znázornené na obrázku. Upozorňujeme, že tieto dva spôsoby inštalácie sa nemôžu kombinovať.



► Inštalácia držiaka na stenu

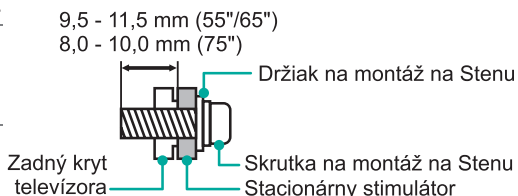
Pred namontovaním TV vyberte stojan TV, ak ste ho už pripevnili, a uistite sa, že nástenná konzola nesie váhu vášho TV.

⚠ UPOZORNENIE

Pri montáži TV na stenu postupujte podľa pokynov dodaných s držiakom na stenu. Ak TV nie je správne namontovaný, môže spadnúť a spôsobiť materiálne škody alebo zranenie osôb.

- Medzi TV a nástenné držiaky umiestnite rozpery.
- Štandardné rozmery sú uvedené nižšie.

Vzor otvorov v stene (mm)	300 × 200 (55") 400 × 200 (65") 400 × 300 (75")
Veľkosť upevňovacej skrutky	M6



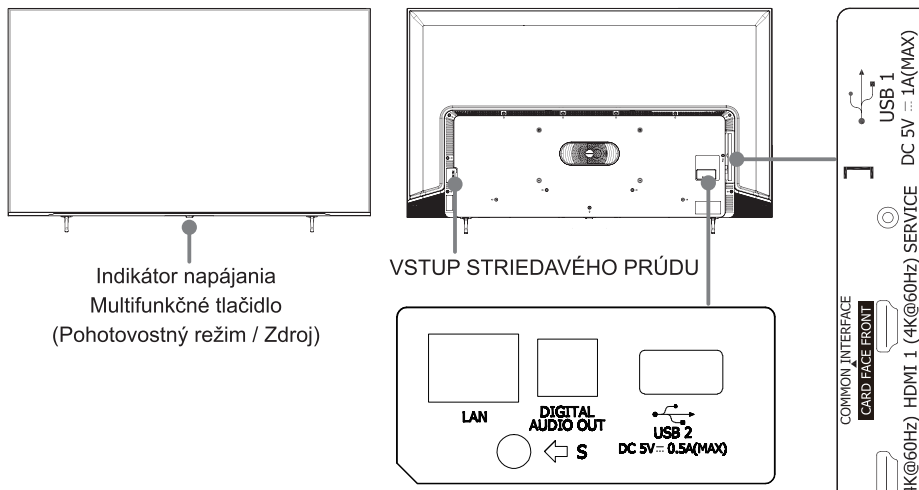
- Neodporúčame zavesiť televízor na šikmú stenu, a pri montáži televízora na stenu sa uistite, že televízor zostáva rovnobežný so stenou a nenakláňa sa dopredu.

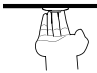


☒ POZNÁMKY

- Priemer a dĺžka skrutiek sa líši v závislosti od modelu držiaka na stenu.
- Držiak na stenu je voľiteľný. Váš televízor nemusí mať držiak na stenu. Poradte sa s predajcom alebo elektro-špecialistom.

Predná a zadná časť televízora



Položka	Popis
Indikátor napájania	V pohotovostnom režime svieti kontrolka na bielo.
 Pohotovostný režim / Zdroj	Stlačením multifunkčného tlačidla zapnete televízor pohotovostného režimu. Stlačením multifunkčného tlačidla vyvoláte menu. Keď je zamerané na „Vypnúť“ počkajte 3 sekundy, potom televízor automaticky prejde do pohotovostného režimu. Stlačením multifunkčného tlačidla vyvoláte menu a potom si vyberiete spomedzi rôznych zdrojov vstupného signálu.

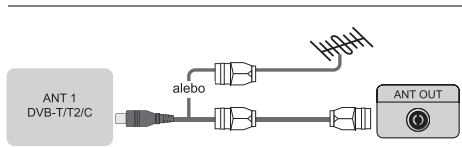
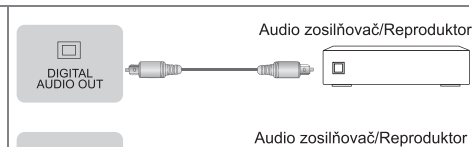
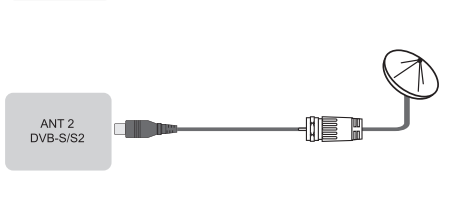
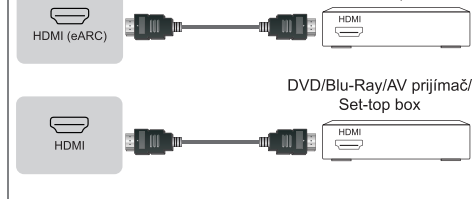
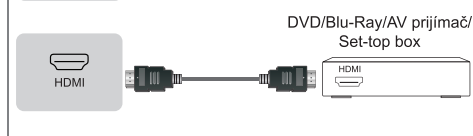
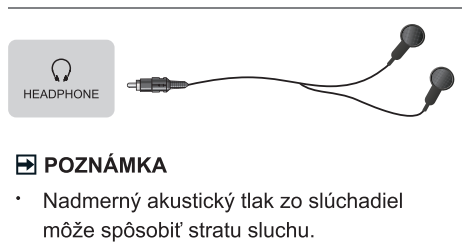
POZNÁMKY

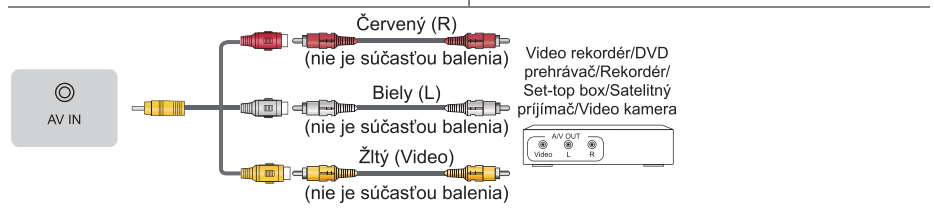
- ANT2 jack podpora napájania pre satelitné antény (13/18 V, 0,5 A max.)
- Pred ľubovoľným pripojením skontrolujte konektory ohľadom ich pozície a typu. Uvoľnené spoje môžu viesť k problémom s obrazom či farbami. Uistite sa, že všetky spoje sú pevné a bezpečné.
- Nie všetky A/V zariadenia je možné pripojiť k televízoru, zabezpečenie kompatibility a postup pripojenia nájdete v užívateľskej príručke vášho A/V zariadenia.
- Pred pripojením externého zariadenia, odpojte napájači kábel zo zásuvky. Mohlo by dôjsť k úrazu elektrickým prúdom.
- Po zapnutí televízora trvá niekoľko sekúnd, kým sa načíta ponuka programov. Televízor nevypínajte rýchlo, môže to spôsobiť nesprávne fungovanie televízora.
- Obrázok má iba informačný charakter.
- Servisný konektor neslúži na pripojenie externého zariadenia. Môže byť použitý len na testovacie účely v našom závode.



Pripojenie

► Konektory

 <p>ANT 1 DVB-T/T2/C</p> <p>alebo</p> <p>ANT OUT</p>	 <p>DIGITAL AUDIO OUT</p> <p>Audio zosilňovač/Reproduktor</p>
 <p>ANT 2 DVB-S/S2</p>	 <p>HDMI (eARC)</p> <p>Audio zosilňovač/Reproduktor</p>  <p>HDMI</p> <p>DVD/Blu-Ray/AV prijímač/ Set-top box</p>
 <p>HEADPHONE</p> <p>POZNÁMKA</p> <ul style="list-style-type: none"> Nadmerný akustický tlak zo slúchadiel môže spôsobiť stratu sluchu. 	



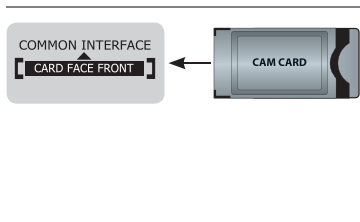
AV IN

Červený (R)
(nie je súčasťou balenia)

Bielý (L)
(nie je súčasťou balenia)

Žltý (Video)
(nie je súčasťou balenia)

Video rekordér/DVD prehrávač/Rekordér/
Set-top box/Satelitný prijímač/Video kamera

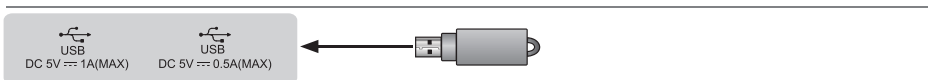


COMMON INTERFACE
CARD FACE FRONT

CAM CARD

POZNÁMKY

- Spoločný prístupový modul neinstalujte ani nevyberajte opakovane, mohlo by dôjsť k poškodeniu alebo poruche pripojenia.
- Musíte si zakúpiť modul CI+ a kartu od poskytovateľa služieb pre kanály, ktoré chcete sledovať.
- CI+ nie je podporovaný v niektorých krajinách a regiónoch.



USB

DC 5V --- 1A(MAX)

USB

DC 5V --- 0.5A(MAX)

POZNÁMKY

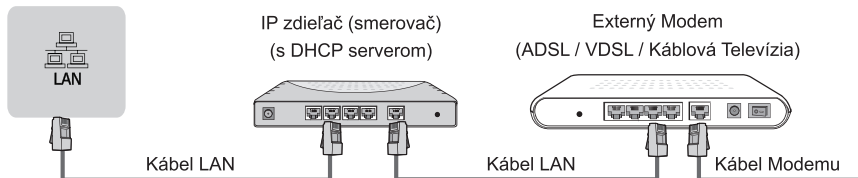
- Prekročenie celkovej spotreby energie môže viesť k poškodeniu. Maximálna spotreba energie zariadení USB 1.1 a USB 2.0 je 500 mA. Maximálna spotreba prúdu zariadenia USB 3.0 je 1 A (len pri niektorých modeloch).
- V prípade individuálnych neštandardných vysokokapacitných mobilných pevných diskov, ak je pulzný prúd väčší alebo rovný 1 A, môže dôjsť k reštartovaniu alebo zablokovaniu televízora. Televízor ho preto nepodporuje.

► LAN (káblová inštalácia)

Pripojte svoj televízor k sieti pripojením portu LAN na zadnej strane televízora k externému modemu alebo smerovaču pomocou kábla LAN (Ethernet/Cat 5). Pozri obrázok nižšie.

- Odporúčame používať modem alebo smerovač, ktorý podporuje DHCP (Dynamic Host Configuration Protocol). Modemy a smerovače, ktoré podporujú DHCP, automaticky poskytujú IP adresu, masku podsiete, bránu a DNS, takže ich nemusíte zadávať ručne. Väčšina domácich sietí už má DHCP.

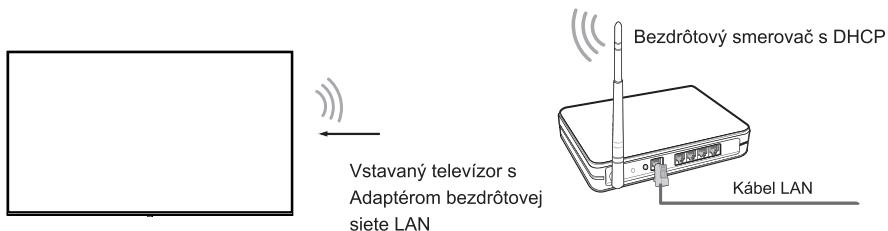
PRIPOJENIE TV



Bezdrôtové nastavenie

Bezdrôtové pripojenie televízora k sieti vyžaduje bezdrôtový smerovač alebo modem. Pozri obrázok nižšie.

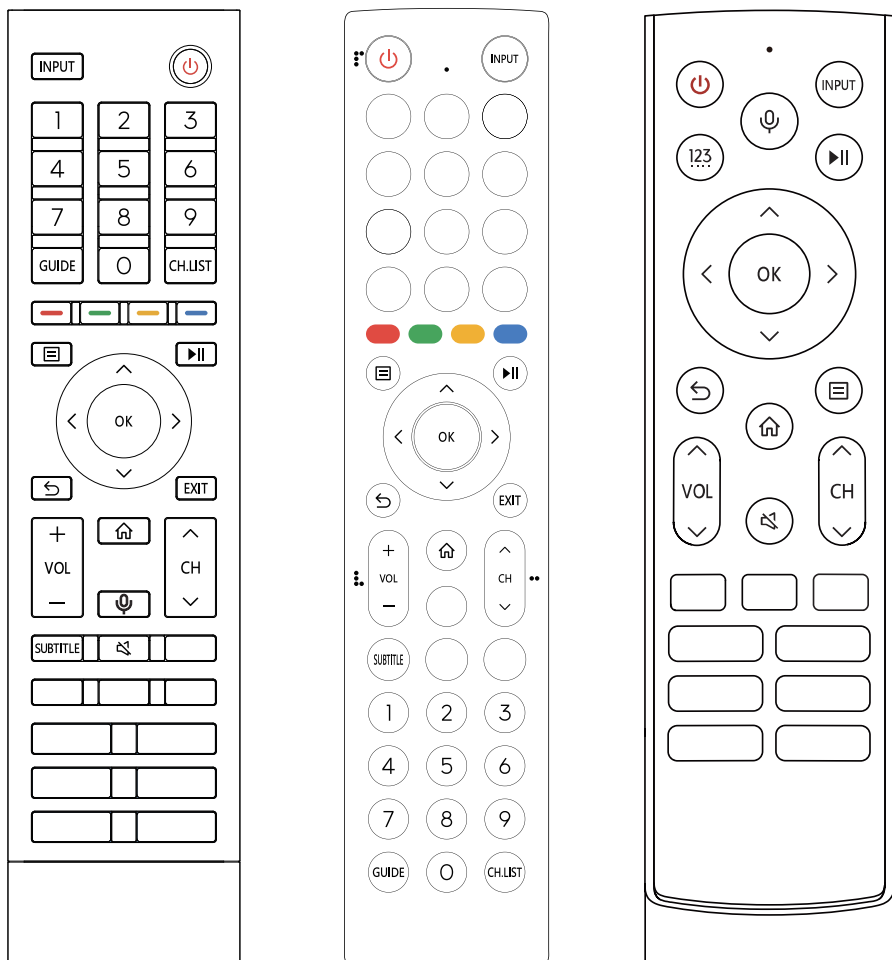
- Vstavaný bezdrôtový adaptér siete LAN podporuje komunikačné protokoly IEEE 802.11a/b/g/n/ac. Odporúčame používať smerovač IEEE 802.11ac. Nízke prenosové rýchlosti pre b/g môžu mať vplyv na kvalitu streamovaných videí a iných médií.



☒ POZNÁMKY









- Aby ste mohli používať bezdrôtovú sieť, musíte použiť adaptér vstavanej bezdrôtovej siete LAN, pretože zariadenie nepodporuje externé sieťové USB adaptéry.
- Ak bezdrôtový smerovač podporuje DHCP, Váš televízor sa môže ľahšie pripojiť k bezdrôtovej sieti.
- Ak používate iný bezpečnostný systém ako nižšie uvedené systémy, nebude s televízorom fungovať.
Zabezpečovací systém: WPA, WEP, WPA2.
- Aby sa zaručila nerušený prenos, vzdialenosť medzi smerovačom a televízorom musí byť menšia ako 10 metrov.

Dial'kové ovládanie



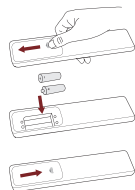
POZNÁMKA: priložené diaľkový ovládač sa bude líšiť v závislosti od modelu, krajín/ regiónov. Skontrolujte informácie podľa skutočného diaľkového ovládača vo vrecku s príslušenstvom.

► Tlačidlá na diaľkovom ovládači

TLAČIDLO	POPIS
	Zapnutie / Pohotovostný režim
INPUT	Vyberte vstupné zdroje
Číselné tlačidlo	Výber kanála alebo zadávanie čísel
Štyri farebné tlačidlá	Špeciálne funkčné tlačidlá
GUIDE	Zobrazenie elektronického programového sprievodcu (režim DTV)
CH.LIST	Zobrazenie zoznamu kanálov na obrazovke
▶	Tlačidlá prehrávača
	Stlačením vstúpite do menu
^ / v / < / >	D-pad (navigačné tlačidlá hore/dole/vľavo/vpravo)
OK	Potvrzovacie tlačidlo
	Návrat na predchádzajúce miesto v menu alebo aplikácii
	Zobraziť domovskú obrazovku
VOL	Hlasitosť (zvýšenie/zníženie)
CH	Prepnutie kanálu (hore/dolu)
	Vypnutie alebo obnovenie zvuku TV
EXIT	Ukončenie menu alebo ukončenie aplikácie
	Aktivácia mikrofónu
INFO	Zobrazenie aktuálnych informácií o programe
SUBTITLE	Aktivácia alebo deaktivácia režimu titulkov
MEDIA	Vstúpte do režimu pre MÉDIÁ
	Rýchly prístup ku všetkým aplikáciám
APP	Tlačidlá rýchleho prístupu k aplikáciám
TEXT/TXT	Zapnutie/vypnutie funkcie teletextu
BROWSER	Vstup do PREHLIADAČA
	Voliteľné tlačidlo pre rýchle spustenie vstupu alebo aplikácií
123	Zadávanie kanálov / čísel vstupov a tlačidiel špeciálnych funkcií (červené/zelené/žlté/modré)

POZNÁMKA: tu uvedené tlačidlá slúžia len na informáciu. Váš skutočný diaľkový ovládač sa môže líšiť v závislosti od modelu, krajiny alebo regiónu.

► Vložte batérie do diaľkového ovládača



1. Potiahnutím zadného krytu otvorte priestor pre batériu na diaľkové ovládanie.
2. Vložte dve batérie veľkosti AA alebo AAA. Uistite sa, že sa konce batérií (+) a (-) zhodujú so značkami (+) a (-) v priehradke pre batérie.
3. Zatvorte priehradku na batériu vekom.


► POZNÁMKY

- Obrázok produktu slúži iba na informáciu, skutočný produkt sa môže vzhľadovo líšiť.
- Batérie likvidujte v priestore určenom na likvidáciu.
- Nekombinujte rôzne typy batérií a nemiešajte použité batérie s novými.
- Použité batérie ihneď vyberte, aby sa predišlo vytečeniu batérií do priestoru pre batérie.
- Ak nebudete používať diaľkový ovládač dlhšiu dobu, batérie z neho vyberte.
- Ponechanie batérie v prostredí s extrémne vysokou teplotou, ktoré by mohlo viesť k výbuchu alebo úniku horľavej kvapaliny alebo plynu.
- Chemikálie obsiahnuté v batérii môžu spôsobiť vyrážku. V prípade, že batérie vytečú, kazetu na batérie vyčistite handričkou. Ak sa vám chemikálie dostanú na pokožku, okamžite pokožku opláchnite.
- Nebezpečenstvo požiaru alebo výbuchu v prípade výmeny batérie za nesprávny typ.
- Likvidácia batérie vhođením do ohňa alebo do horúcej pece, mechanické drvenie alebo rezanie batérie, ktoré by mohli spôsobiť výbuch.
- Batéria vystavená extrémne nízkemu tlaku vzduchu, ktorý môže spôsobiť výbuch alebo únik horľavej kvapaliny alebo plynu.

► Spárovanie diaľkového ovládača (len pre diaľkový ovládač Bluetooth)

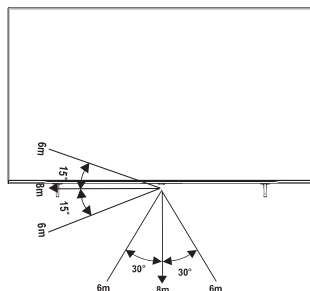
Po zapnutí televízora spárujte diaľkový ovládač s televízorom. Diaľkový ovládač udržiavajte do 3 metrov od televízora. Na spárovanie stlačte ľubovoľné tlačidlo (okrem tlačidiel napájania a mikrofón).

► POZNÁMKY

- V špeciálnych prípadoch na spárovanie stlačte a podržte tlačidlo [].
- Ak sa na diaľkovom ovládači vyskytla neznáma chyba, mohlo to byť spôsobené rušením. Pokúste sa odstrániť príčinu, ktorá spôsobuje rušenie, a ovládač znova spárujte.
- Ak sa na diaľkovom ovládači vyskytne neznáma chyba, zatiaľ čo batéria funguje normálne, skúste vybrať batérie, stlačiť ľubovoľné tlačidlo na 1 až 2 sekundy a vložiť ich späť. Potom bude diaľkový ovládač fungovať normálne.
- Keď je televízor v pohotovostnom režime, diaľkový ovládač sa nedá spárovať s televízorom.

► Pracovný rozsah diaľkového ovládača

1. Diaľkový ovládač funguje až do vzdialenosti 8 metrov od prednej strany televízora.
2. Uhol diaľkového ovládania: ak snímač diaľkového ovládača považujeme za najvyšší bod vzdialený 6 metrov, horizontálny uhol ovládania je v rozmedzí $\pm 30^\circ$, kým vertikálny uhol je v rozmedzí $\pm 15^\circ$.
3. Prevádzková vzdialenosť sa môže líšiť v závislosti od jasnosti miestnosti.



Likvidácia tohto zariadenia

Výrobok by sa nemal poškodiť, rozoberať ani vyhodiť do komunálneho odpadu. Mal by byť zabalený a odovzdaný do autorizovaného zariadenia na recykláciu.

Technické predpisy

Ponúkané funkcie, vzhľad a špecifikácie môžu byť zmenené bez predchádzajúceho upozornenia.

Položka		55"	65"
Rozmery (Š × V × H)	Bez podstavca	48,4 × 28,0 × 3,2 palcov (1230 × 710 × 81 mm)	57,0 × 32,9 × 3,2 palcov (1449 × 835 × 82 mm)
	S podstavcom	48,4 × 30,0 × 10,8 palcov (1230 × 763 × 274 mm)	57,0 × 35,2 × 11,8 palcov (1449 × 895 × 300 mm)
Hmotnosť	Bez podstavca	30,9 lbs (14,0 kg)	41,2 lbs (18,7 kg)
	S podstavcom	31,3 lbs (14,2 kg)	41,7 lbs (18,9 kg)
Aktívna veľkosť obrazovky (uhlopriečka)		139 cm	164 cm
Rozlíšenie obrazovky		3840 × 2160	3840 × 2160
Audio výkon		10 W × 2 + 20 W	10 W × 2 + 20 W
Hustota výkonu v prevádzkovom režime		0,020 W/cm ²	0,018 W/cm ²
Spotreba energie pri vypnutí		N.A. (Nie je k dispozícii)	N.A. (Nie je k dispozícii)
Spotreba energie v pohotovostnom režime		0,5 W	0,5 W
Spotreba elektrickej energie		Pozrite sa prosím na štítku.	
Napájanie		Pozrite sa prosím na štítku.	
Prijímacie systémy	Analógový	PAL-D/K, B/G, I, SECAM-D/K, B/G	
	Digitálny	DVB-T/T2, DVB-C, DVB-S/S2	
Špecifikácia modulu bezdrôtovej siete LAN	Rozsah frekvencií	2,4 - 2,4835 GHz 5,15 - 5,85 GHz	
	Výstupný výkon (max.)	2,4 - 2,4835 GHz 17 dBm 5,15 - 5,25 GHz 14 dBm 5,25 - 5,35 GHz (DFS pásmo) 14 dBm 5,49 - 5,71 GHz (DFS/TPC pásmo) 14 dBm 5,725 - 5,85 GHz (pre krajiny mimo EU) 14 dBm	
Špecifikácia modulu Bluetooth	Rozsah frekvencií	2,4 - 2,4835 GHz	
	Výstupný výkon (max.)	2,4 - 2,4835 GHz, trieda 1, 6 dBm	
Environmentálne podmienky		Teplota: 41 °F - 95 °F (5 °C - 35 °C) Vlhkosť: 20 % - 80 % RH Atmosférický tlak: 86 kPa - 106 kPa	
HDMI vstup		RGB / 60 Hz (640 × 480, 800 × 600, 1024 × 768) YUV / 60 Hz (480i, 480p, 720p, 1080i, 1080p) YUV / 50 Hz (576i, 576p, 720p, 1080i, 1080p) 3840 × 2160 / 24 Hz, 3840 × 2160 / 25 Hz, 3840 × 2160 / 30 Hz, 3840 × 2160 / 50 Hz, 3840 × 2160 / 60 Hz Pre HDMI 3, 4: 3840 × 2160 / 120 Hz, 2560 × 1440 / 120 Hz, 1920 × 1080 / 120 Hz, 3840 × 2160 / 144 Hz, 2560 × 1440 / 144 Hz, 1920 × 1080 / 144 Hz	

Položka		75"
Rozmery (Š × V × H)	Bez podstavca	65,9 × 37,8 × 3,1 palcov (1675 × 960 × 78 mm)
	S podstavcom	65,9 × 41,2 × 14,6 palcov (1675 × 1046 × 370 mm)
Hmotnosť	Bez podstavca	65,9 lbs (29,9 kg)
	S podstavcom	67,2 lbs (30,5 kg)
Aktívna veľkosť obrazovky (uhlopriečka)		189 cm
Rozlíšenie obrazovky		3840 × 2160
Audio výkon		15 W × 2 + 20 W
Hustota výkonu v prevádzkovom režime		0,016 W/cm ²
Spotreba energie pri vypnutí		N.A. (Nie je k dispozícii)
Spotreba energie v pohotovostnom režime		0,5 W
Spotreba elektrickej energie		Pozrite sa prosím na štítku.
Napájanie		Pozrite sa prosím na štítku.
Prijímacie systémy	Analogový	PAL-D/K, B/G, I, SECAM-D/K, B/G
	Digitálny	DVB-T/T2, DVB-C, DVB-S/S2
Špecifikácia modulu bezdrôtovej siete LAN	Rozsah frekvencií	2,4 - 2,4835 GHz 5,15 - 5,85 GHz
	Výstupný výkon (max.)	2,4 - 2,4835 GHz 17 dBm 5,15 - 5,25 GHz 14 dBm 5,25 - 5,35 GHz (DFS pásmo) 14 dBm 5,49 - 5,71 GHz (DFS/TPC pásmo) 14 dBm 5,725 - 5,85 GHz (pre krajiny mimo EU) 14 dBm
Špecifikácia modulu Bluetooth	Rozsah frekvencií	2,4 - 2,4835 GHz
	Výstupný výkon (max.)	2,4 - 2,4835 GHz, trieda 1, 6 dBm
Environmentálne podmienky		Teplota: 41 °F - 95 °F (5 °C - 35 °C) Vlhkosť: 20 % - 80 % RH Atmosférický tlak: 86 kPa - 106 kPa
HDMI vstup		RGB / 60 Hz (640 × 480, 800 × 600, 1024 × 768) YUV / 60 Hz (480i, 480p, 720p, 1080i, 1080p) YUV / 50 Hz (576i, 576p, 720p, 1080i, 1080p) 3840 × 2160 / 24 Hz, 3840 × 2160 / 25 Hz, 3840 × 2160 / 30 Hz, 3840 × 2160 / 50 Hz, 3840 × 2160 / 60 Hz Pre HDMI 3, 4: 3840 × 2160 / 120 Hz, 2560 × 1440 / 120 Hz, 1920 × 1080 / 120 Hz, 3840 × 2160 / 144 Hz, 2560 × 1440 / 144 Hz, 1920 × 1080 / 144 Hz

Ďalšie informácie

Recyklácia/Licencie

WEEE (Vyradené Elektronické Elektrické Zariadenia)

Európska smernica 2012/19/EU



Tento symbol na výrobku alebo na obale označuje, že tento výrobok sa nesmie likvidovať s domovým odpadom. Vašou povinnosťou je zlikvidovať Vaše zariadenie určené do odpadu odovzdaním na určené zberné miesto na recykláciu použitých elektrických a elektronických zariadení. Separovaný zber a recyklácia Vášho odpadu pri likvidácii odpadu pomáha chrániť prírodné zdroje a zabezpečiť, že odpad bude recyklovaný spôsobom, ktorý chráni ľudské zdravie a životné prostredie. Ak potrebujete ďalšie informácie o tom, kde môžete recyklovať svoje odpadové zariadenie, kontaktujte miestny mestský úrad, spoločnosť zaoberajúcu sa likvidáciou odpadu alebo obchod, kde ste produkt zakúpili.

Batérie



V súlade so Smernicou o Batériách sa použité batérie nesmú likvidovať s domovým odpadom. Batérie zlikvidujte v určených zberných nádobách v obchodoch.

RoHS (Obmedzenia Pre Nebezpečné Látky)

Európska smernica 2011/65/EU



Táto európska smernica obmedzuje používanie škodlivých a nebezpečných látok, ktoré sa ťažko recyklujú.

Zároveň uľahčuje recykláciu EEZ a pomáha chrániť životné prostredie.

Látky v tomto výrobku sú v súlade so smernicou RoHS.



Výrazy HDMI, HDMI High-Definition Multimedia Interface a logo HDMI sú obchodnými známkami alebo registrovanými obchodnými známkami spoločnosti HDMI Licensing Administrator, Inc. v Spojených štátoch amerických a ďalších krajinách.



Dolby, Dolby Vision, Dolby Atmos a dvojitý symbol D sú registrované obchodné značky spoločnosti Dolby Laboratories Licensing Corporation. Dolby Vision IQ je obchodná značka spoločnosti Dolby Laboratories Licensing Corporation. Vyrobené na základe licencie od spoločnosti Dolby Laboratories. Dôverné nepublikované diela. Autorské právo © 2012-2022 Dolby Laboratories. Všetky práva vyhradené.



Patenty DTS nájdete na adrese <http://patents.dts.com>. Vyrobené na základe licencie od spoločnosti DTS Licensing Limited. DTS, DTS:X a logo DTS:X sú registrované obchodné značky alebo obchodné značky spoločnosti DTS, Inc. v Spojených štátoch a iných krajinách. © 2021 DTS, Inc. VŠETKY PRÁVA VYHRADENÉ.

Informácie o registrácii v EPREL

Identifikačný kód modelu	Registračné číslo EPREL	Identifikačný kód modelu	Registračné číslo EPREL
55E7KQ PRO	1440523	75E7KQ PRO	1445894
55E77KQ PRO	1440541	75E77KQ PRO	1437067
55E78KQ PRO	1440543	75E78KQ PRO	1437070
55E79KQ PRO	1440545	75E79KQ PRO	1437072
55E7KQTUK PRO	1440548	75E7KQTUK PRO	1445929
55E77KQTUK PRO	1440549	75E77KQTUK PRO	1437077
65E7KQ PRO	1436300		
65E77KQ PRO	1436311		
65E78KQ PRO	1436313		
65E79KQ PRO	1436314		
65E7KQTUK PRO	1436317		
65E77KQTUK PRO	1436318		

ZJEDNODUŠENÉ VYHLÁSENIE EU O ZHODE

Spoločnosť Hisense Visual Technology Co., Ltd. týmto vyhlasuje, že typ rádiového zariadenia [ERF2F36H / ERF2J36H / ERF2K36H / ERF2L36H / ERF2M36H / ERF2N36H / ERF2O36H / ERF2P36H / ERF2S36H / ERF3N80H / ERF3H90H / 55E7KQ PRO / 55E77KQ PRO / 55E78KQ PRO / 55E79KQ PRO / 55E7KQTUK PRO / 55E77KQTUK PRO / 65E7KQ PRO / 65E77KQ PRO / 65E78KQ PRO / 65E79KQ PRO / 65E7KQTUK PRO / 65E77KQTUK PRO / 75E7KQ PRO / 75E77KQ PRO / 75E78KQ PRO / 75E79KQ PRO / 75E7KQTUK PRO / 75E77KQTUK PRO] je v súlade so Smernicou 2014/53/EU. Úplné znenie vyhlásenia o zhode EU je k dispozícii na tejto internetovej adrese: <https://global.hisense.com/support/certificate-download/>.

Pre Veľkú Britániu:

ZJEDNODUŠENÉ VYHLÁSENIE UK O ZHODE

Spoločnosť Hisense Visual Technology Co., Ltd. týmto vyhlasuje, že typ rádiového zariadenia [ERF2F36H / ERF2J36H / ERF2K36H / ERF2L36H / ERF2M36H / ERF2N36H / ERF2O36H / ERF2P36H / ERF2S36H / ERF3N80H / ERF3H90H / 55E7KQ PRO / 55E77KQ PRO / 55E78KQ PRO / 55E79KQ PRO / 55E7KQTUK PRO / 55E77KQTUK PRO / 65E7KQ PRO / 65E77KQ PRO / 65E78KQ PRO / 65E79KQ PRO / 65E7KQTUK PRO / 65E77KQTUK PRO / 75E7KQ PRO / 75E77KQ PRO / 75E78KQ PRO / 75E79KQ PRO / 75E7KQTUK PRO / 75E77KQTUK PRO] je v súlade s predpismi o rádiových zariadeniach 2017. Úplné znenie vyhlásenia o zhode UK je k dispozícii na tejto internetovej adrese: <https://global.hisense.com/support/certificate-download/>.