



ST-440

Návod na obsluhu/Záruka

SK



CE

Pred používaním zariadenia si pozorne prečítajte tento návod a uschovajte ho pre prípadné budúce použitie.

Toastovač – trojkombinácia

Určený účel použitia zariadenia

Zariadenie je určené výlučne na tepelnú úpravu potravín – na prípravu sendvičov a pod. zapekaním, v rozsahu, ktorý je stanovený technickými a prevádzkovými parametrami a funkciami, bezpečnostnými a užívateľskými pokynmi a vonkajšími vplyvmi prevádzkového prostredia.

Elektrické spotrebiče ORAVA sú vyrobené podľa poznatkov súčasného stavu techniky a uznávaných bezpečnostno-technických pravidiel. Napriek tomu môže nesprávnym a neodborným používaním alebo používaním v rozpore s určením vzniknúť nebezpečenstvo poranenia alebo ohrozenia života používateľa alebo tretej osoby, resp. poškodenie zariadenia a iných vecných hodnôt.

1. VŠEOBECNÉ BEZPEČNOSTNÉ POKYNY A UPOZORNENIA

- Tento dokument obsahuje dôležité bezpečnostné pokyny a upozornenia pre bezpečnú, správnu a hospodárnu prevádzku elektrického zariadenia. Jeho dodržiavanie pomáha užívateľovi vyhnúť sa rizikám, zvýšiť spoľahlivosť a životnosť výrobku.
- V tomto dokumente je v textových častiach použitý všeobecný termín výrobok, ako:
elektrické zariadenie – je akékoľvek zariadenie používané na výrobu, premenu, prenos, rozvod alebo použitie elektrickej energie.
- Z hľadiska účelu použitia elektrickej energie bude pojem elektrické zariadenie v užšom slova zmysle zahrňovať nasledujúce kategórie:
 - elektrické domáce spotrebiče,
 - informačné a komunikačné zariadenia,
 - spotrebnú elektroniku,
 - osvetľovacie zariadenia,
 - elektrické a elektronické nástroje,
 - hračky a zariadenia na športové a rekreačné účely,
 - zdravotnícke zariadenia (pomôcky),
 - prístroje na monitorovanie a kontrolu,
 - predajné automaty.

1.1 Všeobecné bezpečnostné pokyny

- Pred uvedením zariadenia do prevádzky vám odporúčame pozorne si preštudovať návod na obsluhu a zariadenie obsluhovať podľa stanovených pokynov!
- Bezpečnostné pokyny a upozornenia uvedené v tomto návode nezahrňajú všetky možné podmienky a situácie, ku ktorým môže pri používaní zariadenia dôjsť. Používateľ musí pochopiť, že faktorom, ktorý nie je možné zabudovať do žiadneho z výrobkov, je osobná zodpovednosť a opatrnosť. Tieto faktory teda musia byť zaistené používateľmi obsluhujúcimi toto zariadenie.
- Nedodržaním bezpečnostných pokynov a upozornení výrobca nezodpovedá za akékoľvek vzniknuté škody na zdraví alebo majetku!
- Návod na obsluhu udržiajte podľa možnosti v blízkosti zariadenia počas celej doby jeho životnosti. Návod na obsluhu vždy uchovávajte spolu so spotrebičom pre jeho použitie v budúcnosti a použitie novými používateľmi.

- Zariadenie používajte výhradne na určený účel a spôsobom, ktorý je stanovený výrobcom.
- Zariadenie je určené na používanie v domácnosti a v podobných vnútorných priestoroch určených na bývanie bez zvláštneho zamerania.
- Tento spotrebič je určený okrem použitia v domácnosti aj na nasledujúce spôsoby použitia:
 - v obchodoch, kanceláriách a ostatných podobných pracovných prostrediach;
 - v hospodárskych budovách;
 - v hoteloch, motelloch a ostatných obytných prostrediach;
 - v zariadeniach poskytujúcich nocľah s raňajkami.
- Nejde o profesionálne zariadenie na komerčné použitie.
- Nemeňte technické parametre a charakteristiky zariadenia neautorizovanou zmenou či úpravou akejkoľvek časti zariadenia.
- Výrobca nezodpovedá za škody spôsobené počas prepravy, nesprávnym používaním, poškodením alebo zničením zariadenia vplyvom nepriaznivých poveternostných podmienok.

1.2 Bezpečnosť prevádzkového prostredia

- Nepoužívajte zariadenie v priemyselnom prostredí ani vo vonkajšom prostredí!
- Zariadenie nevystavujte účinkom:
 - zdrojov nadmerného tepla alebo otvoreného ohňa,
 - kvapkajúcej alebo striekajúcej vody,
 - vibrácií a nadmerného mechanického namáhania,
 - hmyzu, živočíchov a rastlínstva,
 - agresívnych a chemických látok.
- Prevádzkové prostredie zariadenia musí byť vždy v súlade so stanovenými základnými charakteristikami.
- Charakteristiky prevádzkového prostredia:
 1. Teplota okolia: $+5 \div +40 \text{ }^\circ\text{C}$
 2. Vlhkosť: $5 \div 85 \%$
 3. Nadmorská výška: $\leq 2\ 000 \text{ m}$
 4. Výskyt vody: občasná kondenzácia vody alebo výskyt vodnej pary
 5. Výskyt cudzích telies: množstvo a druh prachu sú nevýznamné
 6. Stupeň ochrany krytom: min. IP20 (zariadenie je chránené pred dotykom nebezpečných častí prstom ruky a nechránené proti účinkom vody)
- Tento stupeň ochrany krytom nie je označený na výrobku a v technických parametroch uvedených v návode na obsluhu.
- Pokiaľ je stupeň ochrany krytom pri výrobku odlišný od stupňa IPX0, tento údaj je potom uvedený na štítku zariadenia, prípadne aj v technických parametroch návodu na obsluhu.
- Ostatné charakteristiky prevádzkového prostredia v domácnosti (mechanické namáhanie – rázy a vibrácie, výskyt rastlínstva, živočíchov, poveternostných vplyvov...) sú z hľadiska účinku na správne a bezpečné používanie elektrických zariadení zanedbateľné.

1.3 Elektrická bezpečnosť

- Pred prvým pripojením elektrického spotrebiča do napájacej siete skontrolujte, či sieťové napätie uvedené na štítku spotrebiča zodpovedá napätiu sieťovej zásuvky v domácnosti.
- Elektrický spotrebič je určený na napájanie z elektrickej siete 1/N/PE ~ 230 V 50 Hz.
- Elektrická bezpečnosť spotrebiča je zaručená výhradne iba v prípade správneho zapojenia do elektrickej siete.
- Elektrické zariadenie triedy ochrany I sú vybavené ochranou proti úrazu elektrickým prúdom prostriedkami ochranného uzemnenia neživých častí, ktoré sa môžu stať pri poruche zariadenia nebezpečne živými. Takéto zariadenia pripájajte vždy len do riadne nainštalovaných sieťových zásuviek, ktoré sú vybavené ochranným uzemnením a majú správne pripojený vodič ochranného uzemnenia.
Sú to všetky elektrické zariadenia vybavené trojvodičovým napájacím prívodom.
- Elektrické zariadenia triedy ochrany II sú vybavené ochranou proti úrazu elektrickým prúdom dvojitou izoláciou alebo zosilnenou izoláciou nebezpečných živých elektrických častí. Zariadenie triedy ochrany II nesmie byť vybavené prostriedkami pre pripojenie ochranného uzemnenia.
Sú to všetky elektrické zariadenia vybavené dvojvodičovým napájacím prívodom.
- Elektrické zariadenia triedy ochrany III sú také zariadenia, ktoré sú napájané pomocou zdroja malého bezpečného napätia (batériou alebo akumulátorom) a nepredstavujú z hľadiska úrazu elektrickým prúdom pre používateľa žiadne nebezpečenstvo.
- Pre zaistenie zvýšenej bezpečnosti proti nebezpečenstvu úrazu elektrickým prúdom pri používaní elektrických spotrebičov laikmi sa odporúča nainštalovať do obvodu elektrického napájania pre zásuvky s menovitým prúdom nepresahujúcim 20 A prúdový chránič (RCD) s menovitým vybavovacím prúdom neprevyšujúcim 30 mA.
O zaistení bezpečnosti a správnosti elektrickej inštalácie sa poraďte s kvalifikovaným elektrikárom.
- Používajte výhradne iba napájací kábel so zástrčkou (sieťovú šnúru), ktorý bol dodaný spolu so zariadením a kompatibilný so sieťovou zásuvkou. Použitie iného kábla môže viesť k požiaru alebo úrazu elektrickým prúdom.
- Elektrický spotrebič vždy pripájajte do ľahko prístupnej sieťovej zásuvky. V prípade vzniku prevádzkovej poruchy je nutné spotrebič čo najrýchlejšie vypnúť a odpojiť zo sieťového napájania.
- Napájací kábel a sieťová vidlica musia vždy zostať ľahko prístupné pre bezpečné odpojenie elektrického spotrebiča z napájania z elektrickej siete.
- Napájací kábel/sieťovú šnúru neodpájajte ťahaním za kábel/šnúru. Odpojenie vykonajte vyťahnutím prívodu za zástrčku napájacieho kábla/sieťovej šnúry.
- Ak použijete predlžovací napájací kábel, skontrolujte, či celkový menovitý výkon všetkých zariadení pripojených k predlžovaciemu napájaciemu káblu neprevyšuje max. prúdové zaťaženie predlžovacieho kábla.
- Ak musíte použiť predlžovací napájací kábel alebo napájací blok, zabezpečte, aby bol predlžovací napájací kábel alebo napájací blok pripojený k elektrickej zásuvke, a nie k ďalšiemu predlžovaciemu napájaciemu káblu alebo napájaciemu bloku. Predlžovací napájací kábel alebo napájací blok musia byť určené pre uzemnené elektrické zástrčky a zapojené do správne uzemnenej elektrickej zásuvky.

- Zástrčka napájacieho kábla spotrebiča musí byť kompatibilná so sieťovou zásuvkou. Nikdy nepoužívajte žiadne adaptéry ani iným spôsobom zásuvku neupravujte. Nepoužívajte nevhodné a poškodené zásuvky!
- Aby ste predišli elektrickému šoku, zapájajte napájacie káble zariadenia do riadne uzemnených elektrických zásuviek. Ak je zariadenie vybavené napájacím káblom s 3-pólovou zástrčkou, nevyužívajte adaptéry, ktoré nemajú uzemňujúci prvok, ani neodstraňujte uzemňujúci prvok zo zástrčky alebo adaptéra.
- Neohýbajte, nestláčajte alebo iným spôsobom nevystavujte napájací kábel/sieťovú šnúru spotrebiča pôsobeniu mechanického namáhania ani vonkajším zdrojom tepla. Poškodenie napájacieho kábla môže viesť k úrazu elektrickým prúdom.
- Pri poškodení napájacieho kábla spotrebič odpojte z elektrickej siete a ďalej nepoužívajte.
- Ak je napájací kábel/sieťová šnúra poškodená, musí ju vymeniť výrobca, jeho servisná služba alebo podobne kvalifikovaná osoba, aby sa predišlo nebezpečenstvu úrazu elektrickým prúdom.
- Elektrický spotrebič, ako aj napájací kábel a sieťovú zásuvku pravidelne kontrolujte a udržiavajte v čistote. Zástrčku napájacieho kábla pravidelne odpájajte a podľa potreby čistite. Znečistenie prachom alebo inými látkami môže spôsobiť narušenie izolačného stavu a následne požiar.
- Elektrický spotrebič nevystavujte pôsobeniu vody alebo vlhkému prostrediu. Vniknutie vody do spotrebiča zvyšuje riziko úrazu elektrickým prúdom. Ak je napájací kábel mokrý alebo do spotrebiča vnikla voda, okamžite ho odpojte z elektrickej siete. Ak je spotrebič pripojený k sieťovej zásuvke a je to možné, vypnite napájanie pri elektrickom ističi ešte pred pokusom o odpojenie napájania. Ak vyťahujete mokré káble zo živého zdroja napájania, buďte nanajvýš opatrní.
- Ak pri inštalácii (prípájaní) elektrického zariadenia dochádza k demontáži ochranných krytov, tak po ukončení inštalácie nesmú byť jeho elektrické časti prístupné používateľom.

1.4 Bezpečnosť osôb

- Tento spotrebič je určený na používanie a obsluhu osobami bez elektrotechnickej kvalifikácie - laikmi, podľa pokynov určených výrobcom.
- Obsluhu zariadenia náležia činnosti, ako je zapínanie a vypínanie zariadenia, používateľská manipulácia a nastavovanie prevádzkových parametrov, vizuálna alebo sluchová kontrola zariadenia a používateľské čistenie a údržba.
- Tento spotrebič môžu používať deti od 8 rokov a osoby so zníženými fyzickými, zmyslovými alebo duševnými schopnosťami alebo s nedostatkom skúseností alebo znalostí, ak sú pod dozorom alebo dostali pokyny týkajúce sa bezpečného používania spotrebiča a porozumeli nebezpečenstvu, ktoré je s tým spojené.
- Deti sa nesmú hrať so spotrebičom.
- Čistenie a údržbu používateľom nesmú vykonávať deti bez dozoru.
- Počas používania a prevádzky udržiavajte spotrebič vždy mimo dosahu detí. Nezabudnite na to, že spotrebič je možné stiahnuť aj za voľne prístupnú sieťovú šnúru.
- Pri obsluhu elektrického spotrebiča vždy dbajte na zvýšenú opatrnosť! Nepoužívajte elektrický spotrebič, ak ste nadmerne unavení, pod vplyvom liekov alebo omamných látok znižujúcich pozornosť a sústredenie.
- Nepozornosť pri obsluhu môže viesť k vážnemu zraneniu.

1.5 Čistenie, údržba a opravy

- Bežné používateľské čistenie a údržbu elektrického spotrebiča vykonávajú len odporúčeným spôsobom. Na čistenie nepoužívajte rozpúšťadlá ani drsné čistiace predmety. Znečistenie a viditeľné škvrny od dotyku prstov, resp. rúk je možné vyčistiť použitím čistiacich saponátov, špeciálne navrhnutých na čistenie domácich spotrebičov.
- Pokiaľ elektrický spotrebič nepoužívate, čistíte ho, alebo keď sa na spotrebiči vyskytla porucha, spotrebič vždy odpojte z napájania z elektrickej siete.
- Elektrické spotrebiče, ktoré sa po používaní čistia a nie sú určené na úplné ani čiastočné ponorenie do vody alebo inej kvapaliny, chráňte pred účinkami kvapkajúcej a/alebo striekajúcej vody a pred ponorením.
- Elektrické domáce spotrebiče rovnako ako všetky ostatné technické zariadenia podliehajú vplyvom okolitého prevádzkového prostredia a prirodzeného opotrebenia. Vzhľadom na to, že na elektrické spotrebiče používané v domácnosti laikmi nie je stanovený právny rámec pravidelnej údržby, výrobca odporúča, aby používateľ nechal spotrebič skontrolovať a odborne vyčistiť aspoň 1-krát za rok v odbornom servise.
- Takýmto postupom je možné dosiahnuť udržanie bezpečnosti, prevádzkovej spoľahlivosti a zvýšenie doby prevádzkovej životnosti zariadenia.
- Elektrický spotrebič nerozoberajte! Spotrebič pracuje s nebezpečným napätím. Z toho dôvodu vždy pri používateľskej údržbe spotrebič vypnite a odpojte ho z napájacej siete. V prípade poruchy prenechajte opravu na autorizovaný servis.
- Skôr ako zavoláte servis:
 1. Vypnite a zapnite spotrebič, aby ste sa presvedčili, či sa porucha znovu objaví.
 2. Ak aj po uvedených činnostiach porucha spotrebiča pretrváva, zavolajte najbližší odborný servis.
- Elektrický spotrebič nikdy svojpomocne neopravujte!
- Neautorizovaný, nekvalifikovaný a neodborný zásah do elektrického spotrebiča môže mať za následok úraz elektrickým prúdom alebo iné vážne zranenie.
- Záručnú, ale aj pozáručnú opravu elektrického spotrebiča zverte len príslušnému kvalifikovanému odborníkovi(*).

(*) Príslušný kvalifikovaný odborník: predajné oddelenie výrobcu alebo dovozcu alebo osoba, ktorá je kvalifikovaná a oprávnená vykonávať tento druh činnosti so schopnosťou vyhnúť sa všetkým nebezpečenstvám.

2. Špeciálne bezpečnostné pokyny.

Čítajte pozorne!

Elektrické zariadenie je navrhnuté a vyrobené takým spôsobom, aby umožňovalo bezpečnú obsluhu a používanie osobami bez odbornej kvalifikácie. Aj napriek všetkým opatreniam, ktoré boli výrobcom vykonané pre bezpečné používanie, obsluhu a používanie nesie so sebou určité zostatkové riziká a s nimi spojené možné nebezpečenstvá.

Pre upozornenie na možné nebezpečenstvá boli na zariadení a v sprievodnej dokumentácii použité nasledujúce symboly a ich význam:



Tento symbol upozorňuje používateľov, že zariadenie pracuje s nebezpečným elektrickým napätím. Na zariadení neodnímajte ochranné kryty. Pri nedodržaní bezpečnostných pokynov pri používaní a obsluhu zariadenia hrozí:

Nebezpečenstvo úrazu elektrickým prúdom!

Nebezpečenstvo vážneho zranenia alebo ohrozenia života!



Tento symbol upozorňuje používateľov, že pri nedodržaní bezpečnostných pokynov pri používaní a obsluhu zariadenia hrozí:

Nebezpečenstvo vážneho zranenia alebo ohrozenia života!

Nebezpečenstvo poškodenia zariadenia alebo inej škody na majetku!



Tento symbol upozorňuje používateľov, že pri nedodržaní bezpečnostných pokynov pri používaní a obsluhu zariadenia hrozí:

Nebezpečenstvo popálenia od horúcej plochy!



Tento symbol upozorňuje používateľov, že pri nedodržaní bezpečnostných pokynov pri používaní a obsluhu zariadenia hrozí:

Nebezpečenstvo požiaru!

Preprava/Prenášanie

- Pri preprave a použití dbajte na opatrnosť pri pohybe, aby nedošlo k prevrhnutiu zariadenia.
- Zariadenie prepravujte/prenášajte až po dôkladnej obhliadke priestoru a trasy, ktoré musia byť bez prekážok.
- Zariadenie nikdy neprenášajte, pokiaľ je v prevádzkovej činnosti. Zariadenie neprenášajte, pokiaľ je pripojené k sieťovej zásuvke.

Pozor!

- Pri prevádzke zariadenia môžu byť niektoré povrchy horúce.
- Zariadenie nikdy neprenášajte, pokiaľ nie je dostatočne ochladené – na teplotu okolia.
- Zariadenie prenášajte pevným uchopením za držadlá, prípadne za spodný okraj podstavy alebo pevných častí jeho tela.
- Pri prenášaní dbajte na to, aby vaše ruky a zariadenie neboli vlhké alebo klzké. Hrozí nebezpečenstvo vážneho zranenia alebo ohrozenia života!
Hrozí nebezpečenstvo poškodenia zariadenia!

Rozbalenie/Obaly

- Pred uvedením zariadenia do prevádzky zariadenie vybalíte a zbavte všetky jeho časti a príslušenstvo zvyškov obalových materiálov, etikiet a štítkov. Všetky obalové materiály odložte na bezpečné miesto alebo uschovajte predovšetkým mimo dosahu detí a nespôsobilých osôb. Hrozí nebezpečenstvo vážneho zranenia!
Hrozí nebezpečenstvo zadusenía!

Kontrola/Uvedenie do prevádzky

- Zariadenie pred jeho uvedením do prevádzky očistíte podľa pokynov uvedených v časti „Uvedenie do prevádzky“, resp. „Čistenie“.
- Zariadenie (telo s elektrickými časťami) a napájací kábel so zástrčkou nikdy nečistíte spôsobom, pri ktorom by mohlo dôjsť k natečeniu kvapaliny do zariadenia.
- Tieto časti očistíte len mierne navlhčenou tkaninou a utrite do sucha alebo nechajte uschnúť.
- Odporúčame vykonať prvotnú aj následné pravidelné kontroly zariadenia. Nepokúšajte sa žiadnym spôsobom zasahovať do konštrukcie alebo nastavení konštrukčných častí zariadenia.
- Zariadenie nikdy nepoužívajte, pokiaľ je neúplné, poškodené alebo v priebehu používania došlo k poškodeniu akejkoľvek jeho časti (napr. vplyvom pádu). V prípade poškodenia nechajte zariadenie opraviť v odbornom servise. Hrozí nebezpečenstvo vážneho zranenia!

Umiestnenie/Inštalácia

Upozornenie!

- Zariadenie nie je určené na používanie v rekreačných a obytných vozidlách a plavidlách.
- Zariadenie umiestňujte iba na rovné, pevné a stabilné podložky – na kuchynské pracovné stoly a na časti nábytku, vhodné na umiestnenie kuchynských zariadení.
- Odporúča sa používať teplotne odolnú izolačnú podložku pod zariadenie, ktorá vytvorí účinnú ochranu pred nadmerným teplom, ktoré sa šíri zo zariadenia.
- Izolačná podložka musí byť vyhotovená z materiálu triedy reakcie na oheň A1 (nehorľavé) alebo A2 (neľahko horľavé) s hrúbkou najmenej 1 mm. Rozmer takej podložky by mal prevyšovať pôdorys zariadenia o 150 mm na každej strane.
- Vždy sa uistite, že miesto, na ktoré chcete zariadenie umiestniť, má dostatočný priestor, stabilitu, mechanickú pevnosť a vhodné osvetlenie.
- Pokiaľ zariadenie nepoužívate, nekladte a neodkladajte na vyhrievané platne žiadne predmety ani nádoby s tekutinami.
- Zariadenie neumiestňujte:
 - na nestabilné stoly alebo nevhodné časti nábytku,
 - na nerovný a znečistený povrch,
 - na tesný okraj stolov alebo častí nábytku,
 - v blízkosti nádob s vodou alebo inými tekutinami.

Varovanie!

- Je zakázané zariadenie inštalovať a používať v prostredí, v ktorom hrozí nebezpečenstvo požiaru alebo výbuchu výbušnín, výbuchu horľavých plynov a pár a požiaru horľavých kvapalín.

Varovanie!

- Zariadenie umiestňujte na miesto, na ktoré nemôžu voľne dosiahnuť deti. Pracovné stoly a nábytok na umiestnenie by nemal byť nižší ako 85 cm.
- Zabráňte, aby deti so zariadením manipulovali. Zariadenie sa môže prevrhnúť a spôsobiť vážne zranenie. Mechanické poškodenie (prasknutie alebo zlomenie častí a krytov) zariadenia môže spôsobiť vážne zranenie.
- Zariadenie neumiestňujte a nepoužívajte v blízkosti nádob obsahujúcich vodu. Ak by zariadenie spadlo do vody, nevyberajte ho. Najskôr vytriahnite vidlicu sieťovej šnúry zo sieťovej zásuvky a až potom zariadenie vyberte z vody. V takýchto prípadoch odnesite zariadenie na kontrolu do odborného servisu, aby preverili, či je bezpečné a správne funguje.
Hrozí nebezpečenstvo úrazu elektrickým prúdom!
Hrozí nebezpečenstvo elektrického skratu!
- Zariadenie v prevádzkovej činnosti nezakrývajte ani čiastočne. Nevkladajte a nenechajte vnikáť do otvorov krytov zariadenia cudzie telesá. Nezakrývajte otvory krytov určené na prúdenie vzduchu. Ventilácia vzduchu zabezpečuje spoľahlivú a bezpečnú prevádzku zariadenia.
- Z hľadiska požiarnej ochrany a bezpečnosti môže byť zariadenie umiestnené aj na pracovnom stole alebo podobnom povrchu, pokiaľ je dodržaná bezpečná vzdialenosť od horľavých povrchov, resp. materiálov:
 - minimálne 500 mm v smere hlavného sálania tepla a
 - minimálne 200 mm v ostatných smeroch.Hrozí nebezpečenstvo úrazu elektrickým prúdom!
Hrozí nebezpečenstvo požiaru!

Prevádzka/Dozor

Upozornenie!

- Zariadenie sa uvádza do prevádzkovej činnosti automaticky, po pripojení vidlice napájacieho prívodu do sieťovej zásuvky. Tento stav signalizuje svetelná kotrolka.
- Počas používania a prevádzky majte zariadenie neustále pod dozorom!
- Toto zariadenie nie je určené na ovládanie prostredníctvom programátora, vonkajšieho časového spínača alebo diaľkového ovládania, pretože existuje nebezpečenstvo vzniku požiaru, ak je zariadenie zakryté alebo nesprávne umiestnené.
- Zariadenie nenechávajte v čase používania a počas prevádzkovej činnosti bez dozoru, a to predovšetkým vtedy, pokiaľ sa v ich blízkosti nachádzajú deti, nespôsobilé osoby alebo zvieratá.

- Zariadenie nepoužívajte v blízkosti ľahko zápalných materiálov a predmetov, ako sú napr. záclony, závesy, dekoratívne tkaniny a pod.
Hrozí nebezpečenstvo požiaru!
Hrozí nebezpečenstvo poškodenia zariadenia alebo iných vecných škôd!

Výstraha!

- Počas prevádzky zariadenia sa teplota prístupných povrchov môže zvýšiť.
- Nedotýkajte sa zahriatych povrchov, a to predovšetkým v čase prevádzky a bezprostredne po ukončení používania.
- Pri príprave pokrmov buďte maximálne opatrní. Tepelne upravované pokrmy sú taktiež veľmi teplé/horúce.
- Pri manipulácii so zariadením a s jeho časťami používajte držadlá. Používajte kuchynské utierky alebo chňapky.
- Kryty (odklopné veko) zariadenia v čase používania otvárajte pomaly a opatrne. Pri náhlom otvorení hrozí prudký únik horúceho vzduchu.

Pozor!

- Po vypnutí zariadenia ostávajú zahriate povrchy ešte určitý čas horúce. Pred akoukoľvek ďalšou manipuláciou so zariadením – odloženie a uschovanie, vždy počkajte, až sa horúce plochy úplne ochladia.
Hrozí nebezpečenstvo popálenia od horúcej plochy!
Hrozí nebezpečenstvo oparenia/popálenia od horúceho vzduchu/horúcej potraviny!
- Zariadenie nepoužívajte na vykurovanie priestorov, sušenie textílií, odevov, obuvi ani žiadnych iných predmetov!
- Na kryty zariadenia a výhrevnú plochu nekladte žiadne predmety.
Hrozí nebezpečenstvo požiaru!
Hrozí nebezpečenstvo poškodenia zariadenia alebo iných vecných škôd!

- Príprava potravín bez dozoru pri používaní tuku alebo oleja môže byť nebezpečná a môže mať za následok vznik požiaru.
- V prípade, že by došlo k vzniku ohňa (z prehriatia tuku alebo oleja), nepokúšajte sa oheň hasiť vodou. Vždy najprv zariadenie vypnite (odpojte z elektrickej zásuvky) a plamene na zariadení zakryte napr. vekom alebo protipožiarnou prikrývkou.
Hrozí nebezpečenstvo poškodenia zariadenia alebo iných vecných škôd.
Hrozí nebezpečenstvo požiaru!
- Elektrická zásuvka a napájací kábel musia zostať ľahko prístupné pre bezpečné odpojenie zariadenia z elektrickej siete.
- Napájací kábel chráňte pred dotykom s horúcimi časťami zariadenia a ostrými hranami.
- Pokiaľ zariadenie zanechávate prístupné bez dozoru, vždy odpojte napájací kábel z sieťovej zásuvky.
- Zariadenie nikdy neponechávajte bez dozoru a voľne prístupné s voľne visiacim napájacím káblom. Deti, nespôsobilé osoby alebo zvieratá by mohli zariadenie za napájací kábel stiahnuť.
- Pred výmenou príslušenstva alebo prístupných častí, ktoré sa pri používaní pohybujú, pred montážou a demontážou, pred čistením alebo používateľskou údržbou alebo po ukončení používania zariadenie vždy vypnite a odpojte z elektrickej siete vyťahnutím napájacieho prívodu z elektrickej zásuvky.
Hrozí nebezpečenstvo vážneho zranenia!
Hrozí nebezpečenstvo úrazu elektrickým prúdom!
Hrozí nebezpečenstvo poškodenia zariadenia alebo iných vecných škôd!
- Zariadenie neskladujte s omotanou sieťovou šnúrou okolo jeho tela. Sieťovú šnúru „voľne poskladajte“ spôsobom, akým bola poskladaná v originálnom obale od výrobcu.
Hrozí nebezpečenstvo poškodenia zariadenia alebo iných vecných škôd.

- Zariadenie nikdy nepreťažujte nad limity stanovené technickými parametrami!
- Režim prevádzky zariadenia dodržujte podľa pokynov na obsluhu a používanie.
- V prípade, že počas používania zariadenia spozorujete akékoľvek neštandardné prejavy (zvuky, zápach, dym ...), zariadenie okamžite vypnite a odpojte z napájania z elektrickej siete. Zariadenie nechajte skontrolovať v odbornom servise.
- Zariadenie po každom používaní dôkladne očistite od všetkých zvyškov spracovávaných potravín a tukov. Nesprávne čistenie alebo zanedbanie čistenia má za následok zníženie bezpečnosti zariadenia a doby prevádzkovej životnosti.
- Pred čistením odpojte zariadenie z napájania z elektrickej siete a nechajte dostatočne vychladnúť.

Upozornenie!

- Zariadenie neponárajte (ani čiastočne) do vody alebo inej tekutiny.
Hrozí nebezpečenstvo úrazu elektrickým prúdom!
Hrozí nebezpečenstvo poškodenia zariadenia alebo iných vecných škôd!
- Pokiaľ je súčasťou zariadenia akákoľvek bezpečnostná časť/súčasť (mechanická, elektrická), nikdy nevyraďujte túto časť/súčasť z činnosti! Ak je bezpečnostná časť/súčasť poškodená alebo nefunkčná, zariadenie nepoužívajte!
- Deťom mladším ako 3 roky sa musí zabrániť v prístupe k spotrebiču, pokiaľ nie sú trvalo pod dozorom.
- Deti vo veku od 3 rokov a mladšie ako 8 rokov nesmú pripojiť spotrebič do zásuvky, regulovať ho alebo čistiť alebo vykonať údržbu používateľom.

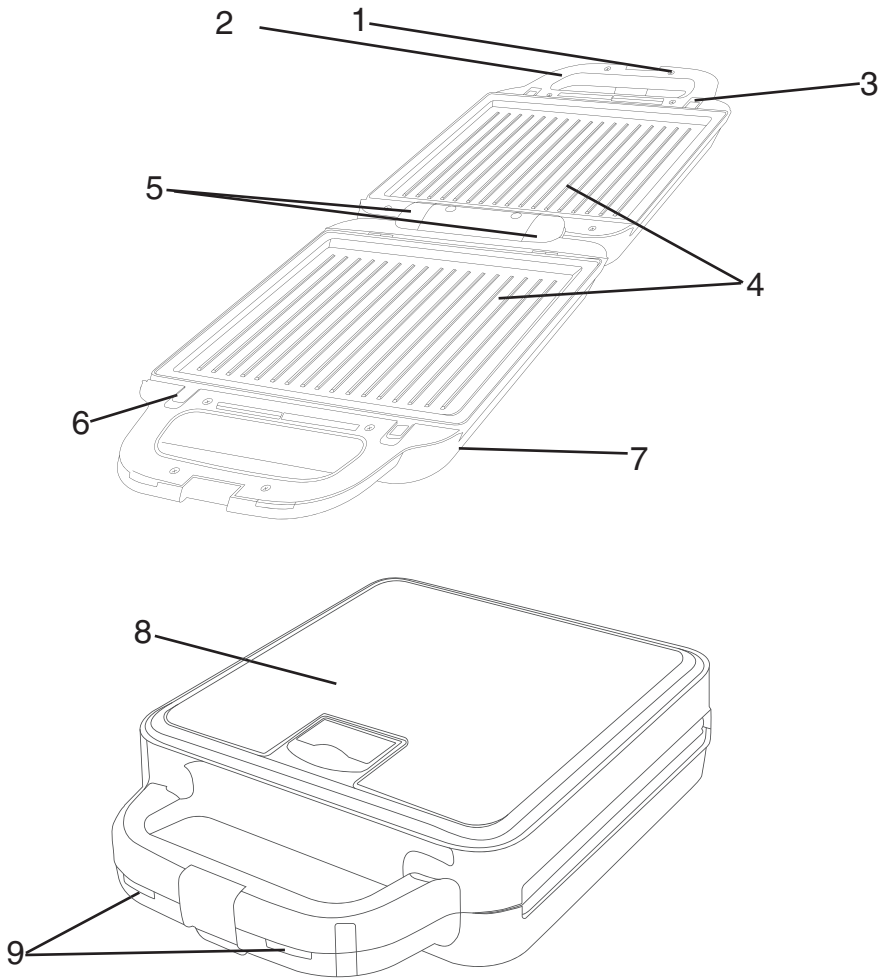
VÝSTRAHA: Niektoré časti tohto výrobku sa môžu stať veľmi horúcimi a môžu spôsobiť popálenie. Zvláštnu pozornosť venujte vtedy, ak sú prítomné zraniteľné osoby alebo deti.

- Nikdy nepodceňujte možné nebezpečenstvá a dbajte na zvýšenú opatrnosť!!!

Pokyny pre čistenie povrchov častí a súčastí zariadení, určených pre styk s potravinami

- Zariadenie pri jeho používaní nesmie nepriaznivo ovplyvňovať kvalitu a vlastnosti potravín, preto je nutné pravidelné a dôkladné očistenie všetkých povrchov, ktoré prichádzajú do styku so spracovávanými potravinami.
- Po skončení používania zariadenia je vždy nutné očistiť všetky jeho časti od zvyškov potravín a tukov. Dôležité je dôkladné očistenie povrchov od zvyškov, mastnoty, mastných usadenín a pripálenín.
- Postupujte nasledovne:
 - Zariadenie rozoberte (podľa typu zariadenia a pokynov výrobcu) na časti a súčasti, ktoré sú jednotlivito umývateľné buď priamo pod tečúcou teplou vodou, alebo je možné ich prípadne ponoriť do teplej vody, do ktorej bol pridaný vhodný čistiaci prostriedok.
V inom prípade zariadenie očistite v zmontovanom stave.
 - Všetky časti zariadenia (časti spracovávajúce potraviny) dôkladne zbavte viditeľných zvyškov potravín.
 - Vhodným spôsobom je poutieranie všetkých plôch suchou papierovou utierkou. Na čistenie nepoužívajte drsné (abrazívne) čistiace prostriedky a kovové náčinie.
 - Plochy určené na prípravu potravín umyte mäkkou hubkou alebo tkaninou namočenou v teplej vode s pridaním malého množstva koncentráту čistiaceho prostriedku. Niekoľko minút nechajte čistiaci roztok pôsobiť.
 - Následne znečistené plochy primeraným tlakom, ale dôkladne poutierajte čistiacou hubkou a zbavte ich všetkých zvyškov potravín a tukov.
 - Taktó očistené plochy častí a súčastí zariadenia následne poutierajte použitím mäkkej hubky alebo tkaniny namočenej v čistej teplej vode. Dávajte pozor, aby nedošlo k natečeniu vody do elektrických častí zariadenia.
 - Tento postup opakujte podľa potreby, aby boli odstránené všetky zvyšky čistiaceho prostriedku.
 - Očistené a omyté plochy na záver vždy dôkladne osušte mäkkou tkaninovou alebo papierovou utierkou, alebo nechajte uschnúť.
- Pri čistení zariadenia (častí a súčastí určených na styk s potravinami) je dôležitá dôkladnosť, pretože zvyšky potravín majú tendenciu podliehať hnilobným procesom, a tak kontaminovať neškodné potraviny pri ich následnom spracovaní.

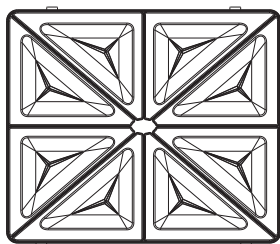
Popis častí



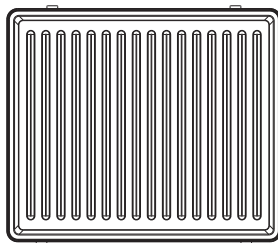
1. poistná spona
2. rukoväť
3. zámok na zaistenie hornej platne
4. vymeniteľné platne
5. závesy
6. zámok na zaistenie spodnej platne
7. nožičky

8. telo zariadenia
9. svetelné kontrolky (červená a zelená)

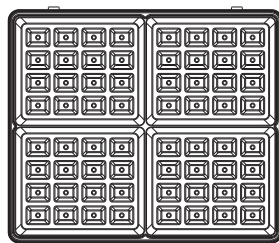
Popis častí



2 platne na toasty



2 platne na grilovanie



2 platne na wafle

Príprava zariadenia do prevádzky

- **NEPRILNAVÁ VRSTVA**

Pred prvým použitím pečúce platne zľahka potrite tukom.

Potom zariadenie uveďte na dobu cca 5 minút do prevádzky.

Po vypnutí a ochladení pečúce platne utrite vlhkou utierkou.

- Prvý pripravený toast po zakúpení zariadenia odporúčame nekonzumovať.

UPOZORNENIE!

Po pripojení spotrebiča k zásuvke elektrického napätia dochádza k zahrievaniu pečiacich plôch a vonkajšieho plášťa spotrebiča. Nedotýkajte sa zahriateho povrchu. Na priklopenie alebo odklopenie hornej časti použite tepelne izolovanú rukoväť a na vybratie toastu použite drevenú alebo žiaruvzdornú plastovú obracačku.

Používanie zariadenia

1. Položte zariadenie na vhodnú rovnú a stabilnú plochu.
2. Vyberte si pečúce platne, ktoré budete používať.

Upozornenie!

- Pred výmenou platní musí byť toastovač odpojený z elektrickej siete.

Vybratie platní

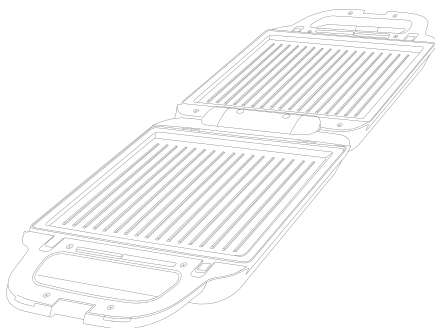
- Posunutím zámku smerom doprava (vrchý zámok) a doľava (spodný zámok) v smere šípkov uvoľníte hornú/dolnú platňu a potom ich vyberte.

Vloženie platní

- Okraj hornej platne zasuňte pod ľavý a pravý záves. Platňu pritlačte smerom k telu toastovača tak, až sa platňa zacvakne. Rovnakým spôsobom pripevnite spodnú platňu.
3. Zapojte sieťovú šnúru do elektrickej zásuvky s ochranným kolíkom (230 V~, 50 Hz). Rozsvieti sa červený svetelný indikátor. Po dosiahnutí prevádzkovej teploty (teploty pečenia) sa rozsvieti aj zelený svetelný indikátor. Zariadenie dosiahlo požadovanú teplotu a je pripravené na použitie. Termostat od tejto chvíle udržiava prevádzkovú teplotu. Tento stav je sprevádzaný opakovaným zhasnutím a rozsvietením zeleného indikátora.
 4. Otvorte vrchnú časť a do zariadenia vložte pripravovanú potravinu (napr. dva preložené plátky toastového chleba). Vrchnú časť zatvorte tak, aby zacvakla poistná spona na rukovätiach.
 5. Zelená kontrolka sa bude rozsvetovať a zhasínať tak, ako bude termostat zapínať a vypínať ohrev platní.
 6. Otvorte vrchnú časť a pripravenú potravinu vyberte pomocou drevenej plochej varešky alebo podobného nástroja. Nepoužívajte pri tom žiadne špicaté alebo ostré predmety, aby nedošlo k poškodeniu protipriľnavej vrstvy pečúcich platní.
 7. Ak práve nepečiete, dbajte na to, aby boli pečúce platne vždy uzavreté.
 8. Po dokončení pečenia odpojte sieťovú šnúru z elektrickej siete a nechajte zariadenie vychladnúť.

Grilovanie s otvoreným grilom

1. Otvorte vrchnú časť toastovača a pre otvorenie grilu na 180° mierne nadvihnite vrchnú časť a preklopte vrchný kryt uchopením za rukoväť.
2. Zapojte sieťovú šnúru do elektrickej zásuvky. Rozsvieti sa červený svetelný indikátor. Po dosiahnutí prevádzkovej teploty (teploty pečenia) sa rozsvieti aj zelený svetelný indikátor. Zariadenie dosiahlo požadovanú teplotu a je pripravené na použitie. Termostat od tejto chvíle udržiava prevádzkovú teplotu. Tento stav je sprevádzaný opakovaným rozsvietením a zhasnutím zeleného indikátora.



3. Na vyhriate platne položte grilovanú potravinu a grilujte podľa potreby. Platne sú samostatné, takže môžete na každej z nich grilovať inú potravinu a nemiešať tak vzájomne ich chuť. Grilované potraviny pravidelne kontrolujte a nenechávajte ich bez dozoru. Môže dôjsť k požiaru.
4. Po dokončení pečenia odpojte sieťovú šnúru z elektrickej siete a nechajte zariadenie vychladnúť.

Upozornenie!

Grilovanú potravinu vyberajte z platne (prevracajte) len pomocou plastových alebo drevených grilovacích nástrojov, aby sa nepoškodil neprilnavý povrch grilovacích platní.

Upozornenie!

Nenechávajte gril dlho zapnutý bez vloženia potraviny. Gril sa môže prehriať a poškodiť. Vyhrievané sú obe grilovacie platne súčasne.

Čistenie a údržba

Odpojte sieťovú šnúru z elektrickej siete a nechajte zariadenie vychladnúť.

1. Čistenie povrchu zariadenia

Zariadenie nikdy neponárajte do vody ani do inej kvapaliny! Na čistenie povrchu zariadenia používajte len mierne navlhčenú handričku v slabom roztoku saponátu. Nepoužívajte žiadne rozpúšťadlá ani drsné čistiace prostriedky. Môžu poškodiť povrchovú úpravu.

2. Čistenie vnútorných plôch zariadenia

Prichytené zvyšky potravín z pečúcich plôch zotrite mäkkou utierkou. Na čistenie vnútorných plôch zariadenia používajte len mierne navlhčenú handričku v slabom roztoku saponátu. Nepoužívajte žiadne rozpúšťadlá ani drsné čistiace prostriedky. Môžu poškodiť protiprilnavú vrstvu. Po čistení zariadenie dôkladne voľne vysušte na vzduchu.

Technické údaje

Napájanie:	220 - 240 V~ 50/60 Hz
Príkonn:	1 400 W
Hmotnosť:	2,4 kg
Rozmery (š x h x v):	26,5 x 36,5 x 10,5 cm
Trieda ochrany:	I

Právo na zmeny vyhradené!

Výrobca:

ORAVA retail 1, a.s.
Seberíného 2
821 03 Bratislava
Slovenská republika

Dovozca:

ORAVA retail 1, a.s. Seberíného 2 821 03 Bratislava Slovenská republika	ORAVA distribution CZ, s.r.o. Ostravská 494 739 25 Sviadnov Česká republika
--	--

POKYNY A INFORMÁCIE O ZAOBCHÁDZANÍ S POUŽITÝM OBALOM

Použitý obalový materiál odložte na miesto určené obcou na ukladanie odpadu.

LIKVIDÁCIA POUŽITÝCH ELEKTRICKÝCH A ELEKTRONICKÝCH ZARIADENÍ



Tento symbol na produktoch alebo v sprievodných dokumentoch znamená, že použité elektrické a elektronické výrobky sa nesmú pridať do bežného komunálneho odpadu. Pre správnu likvidáciu, obnovu a recykláciu odovzdajte tieto výrobky na určené zberné miesta.

Alternatívne v niektorých krajinách Európskej únie alebo iných európskych krajinách môžete vrátiť svoje výrobky miestnemu predajcovi pri kúpe ekvivalentného nového produktu. Správnou likvidáciou tohto produktu pomôžete zachovať cenné prírodné zdroje a napomáhate prevencii potenciálnych negatívnych vplyvov na životné prostredie a ľudské zdravie, čo by mohli byť dôsledky nesprávnej likvidácie odpadov. Ďalšie podrobnosti si vyžiadať od miestneho úradu alebo najbližšieho zberného miesta. Pri nesprávnej likvidácii tohto druhu odpadu sa môžu v súlade s národnými predpismi udeliť pokuty.

Pre podnikové subjekty v krajinách Európskej únie

Ak chcete likvidovať elektrické a elektronické zariadenia, vyžiadať si potrebné informácie od svojho predajcu alebo dodávateľa.

Likvidácia v ostatných krajinách mimo Európskej únie

Tento symbol je platný v Európskej únii. Ak chcete tento výrobok zlikvidovať, vyžiadať si potrebné informácie o správnom spôsobe likvidácie od miestnych úradov alebo od svojho predajcu.



Tento výrobok zodpovedá všetkým základným požiadavkám smerníc EÚ, ktoré sa naň vzťahujú.