

Prenosný FM rádio prijímač
s USB/SD/microSD

orava

Návod na použitie/Záruka

SK



RP-141 R

Bezpečnostné upozornenia

Bezpečnosť

- V prípade vniknutia akéhokoľvek predmetu do zariadenia odpojte zariadenie z napájania a pred ďalším používaním nechajte zariadenie skontrolovať v autorizovanom servise.
- Zariadenie je pod stálym napätím, pokiaľ je napájací adaptér (nedodávaný) v elektrickej zásuvke, aj keď je samotné zariadenie vypnuté.
- Tento spotrebič môžu používať deti od 8. roku veku a staršie, ak sa im poskytuje dohľad alebo sa im poskytnú inštrukcie týkajúce sa používania spotrebiča bezpečným spôsobom a ak rozumejú príslušnému nebezpečenstvu. Deti nesmú vykonávať čistenie a používateľskú údržbu, pokiaľ nie sú staršie ako 8 rokov, a to pod dohľadom. Uchovávajte spotrebič a šnúru mimo dosahu detí, pokiaľ majú menej ako 8 rokov.
- Tento spotrebič môžu obsluhovať osoby so zníženými telesnými, zmyslovými alebo mentálnymi schopnosťami alebo nedostatkom skúseností, ak sa im poskytol dohľad alebo inštrukcie týkajúce sa používania spotrebiča bezpečným spôsobom a porozumeli príslušným nebezpečenstvám. Deti sa nesmú hrať so spotrebičom.

Umiestnenie

- Zariadenie neumiestňujte do uzavretých priestorov, ako sú knižnice alebo vstavané skrinky.
- Dbajte na dostatočný priestor okolo zariadenia pre cirkuláciu vzduchu, aby ste zabránili nadmernému zahrievaniu zariadenia.
- Zariadenie neumiestňujte na mäkký povrch (deka, plachta atď.) ani do blízkosti materiálov (záclony, závesy), ktoré by mohli brániť v cirkulácii vzduchu zablokovaním vetracích otvorov.
- Zariadenie neumiestňujte do blízkosti tepelných zdrojov, ako sú radiátory, ani na miesta s priamym slnečným svetlom, nadmerne prašné miesta, miesta podliehajúce mechanickým vibráciám alebo otrasom.
- Zariadenie neumiestňujte na naklonený povrch. Zariadenie je určené pre prevádzku vo vodorovnej polohe.
- Zariadenie neumiestňujte do blízkosti zariadení so silnými magnetmi, ako sú ikrovlnné rúry alebo veľké reproduktory.
- Na zariadenie nekladte ťažké predmety.
- Ak preniesete zariadenie priamo z chladného prostredia do teplého, vo vnútri zariadenia môže skondenzovať vlhkosť a zapríčiniť poškodenie optického mechanizmu. Pri prvom zapnutí zariadenia alebo po prenesení zariadenia z chladného prostredia do teplého počkajte cca 30 minút pred ďalšou obsluhou zariadenia, pokiaľ sa vytvorená vlhkosť v zariadení neodparí.

Zdroje napájania

Napájanie z elektrickej siete

- 1 Zapojte kábel vhodného 5 V/500 mA adaptéra (nedodávaný) do konektora 5 V DC (mini USB) na zariadení, potom AC adaptér zapojte do elektrickej zásuvky.
- 2 Prepínačom ON/OFF zapnite zariadenie a vyberte želaný zdroj zvuku.

Upozornenie!

Používajte len vhodný AC adaptér s predpísanými parametrami, vhodnou koncovkou a jednosmerným výstupným napätím 5 V. Zariadenie je pod stálym napätím, kým je AC adaptér v elektrickej zásuvke, aj keď je samotné zariadenie vypnuté.

Napájanie z batérie

Zariadenie sa napája z dodávanej batérie (3,7 V - 800 mA) a toto napájanie odporúčame využívať.

- 1 Otvorte kryt priestoru pre batériu na zadnej časti zariadenia.
- 2 Do zariadenia vložte dodávanú batériu podľa správnej polarität + a -.
- 3 Zatvorte kryt priestoru pre batériu.
- 4 Ak je batéria vybitá, nabite ju pripojením zariadenia pomocou dodávaného USB nabíjacieho kábla k USB konektoru na PC, alebo pripojte vhodný AC adaptér (nedodávaný).

Napájanie/nabíjanie batérie z PC

Zariadenie je možné napájať (nabíjať jeho batériu) zo zapnutého PC cez dodávaný USB nabíjací kábel.

V prípade potreby pripojte veľký USB konektor do USB konektora na zapnutom PC a druhý konektor do konektora DC 5 V na zariadení.

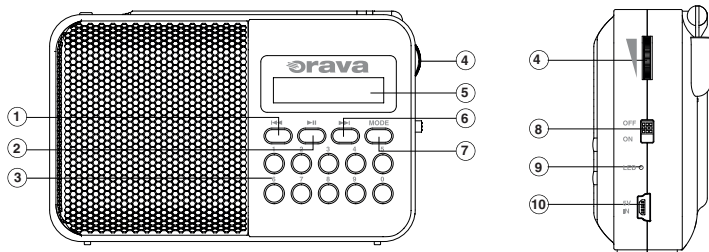
Batéria sa nabíja cca 2 - 3 hodiny a zariadenie dokáže fungovať na batériu cca 3 - 5 hodín.

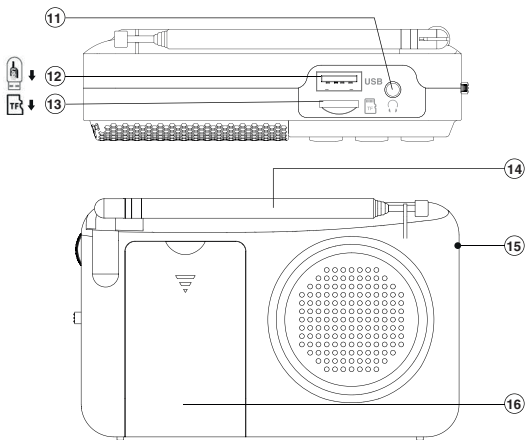
Poznámky

- Do priestoru pre batériu nekladajte žiadne iné predmety.
- Ak zariadenie nebudete dlhšiu dobu používať, vyberte batériu.

Ovládacie prvky

Prvky na zariadení





- 1 Tlačidlo ◀◀
(prepínanie skladieb vzad/zrýchlený posuv vzad/predchádzajúca frekvencia)
- 2 Tlačidlo ▶▶ (prehrávanie/pozastavenie)/FM SCAN (ladenie)
- 3 0 - 9 (tlačidlá priamej volby pamäte/priame zadanie FM frekvencie/priame zadanie čísla skladby)
- 4 Ovládač hlasitosti
- 5 Displej
- 6 Tlačidlo ▶▶▶
(prepínanie skladieb vpred/zrýchlený posuv vpred/nasledujúca frekvencia)
- 7 Tlačidlo **MODE** (prepínanie zdroja zvuku)
- 8 Prepínač **ON/OFF** (zap./vyp.)
- 9 LED kontrolka nabíjania
- 10 Napájací/nabijací konektor DC 5 V
- 11 Výstupný minikonektor pre slúchadlá (pripojenie slúchadiel)
- 12 USB konektor (pripojenie USB pamäťovej jednotky, USB zariadenia atď.)
- 13 Slot pre pamäťovú kartu microSD
- 14 Teleskopická FM anténa
- 15 Šnúrka na prenášanie zariadenia
- 16 Kryt priestoru pre batériu

Všeobecné operácie

Displej

Na displeji sa zobrazujú čísla skladieb, frekvencia stanice, zdroj zvuku a stav prehrávania.

Nastavenie zvuku

- 1 Zapnite zariadenie prepínačom **8** do polohy ON.
 - 2 Otočením ovládača hlasitosti **4** nastavte hlasitosť.
-

Ovládanie rádia

Základné operácie

- 1 Zapnite zariadenie prepínačom **8** do polohy ON.
- 2 Zdroj zvuku prepnete na rádio stláčaním MODE tak, aby sa na displeji zobrazilo FM a frekvencia.
- 3 Stlačte a pridržte tlačidlo **▶||**.
Spustí sa automatické naladenie a uloženie všetkých dostupných FM staníc do pamäte.
- 4 Po naladení a uložení sa aktivuje prvá naladená stanica.
Ak chcete stanice (predvoľby) prepínať, použite tlačidlá **◀◀/▶▶**, alebo krátkym stlačením príslušného čísla pamäte na tlačidlách priamej voľby **3**.
- 5 Otáčaním ovládača hlasitosti **4** nastavte požadovanú hlasitosť.
- 6 Zadaním frekvencie na tlačidlách priamej voľby **3** (napr. 1 + 0 + 2 + 4) zadáte FM frekvenciu 102,4.
- 7 Krátkym stlačením tlačidla **▶|| (2)** vypnete zvuk rádia, opätovným stlačením zvuk zapnete.
- 8 Prepnutím prepínača **8** do polohy OFF vypnete zariadenie.

Počúvanie rozhlasu

Roztiahnite TELESKOPICKÚ ANTÉNU **14** na maximálnu dĺžku a nastavte jej uhol a smer tak, aby bol príjem čo najkvalitnejší.

Poznámka

Po vypnutí a opätovnom zapnutí zariadenia sa po zapnutí rádia naladí naposledy počúvaná stanica.

Základné operácie prehrávania

Prehrávanie

Stlačením ►|| spustíte prehrávanie z USB zariadenia od prvej skladby. Na displeji sa zobrazí znak prehrávania ►.

Pozastavenie

Počas prehrávania stlačte tlačidlo ►||. Prehrávanie sa pozastaví a na displeji sa zobrazí znak pauzy ||.

Počas pozastavenia znova stlačte tlačidlo ►||. Prehrávanie sa obnoví.

Posuv vzad (◀◀)

Posuv na začiatok predchádzajúcu/e skladby. Stlačením a pridržením tlačidla pretočí prehrávanú skladbu dozadu.

Posuv vpred (▶▶)

Posuv na nasledujúcu/e skladby. Stlačením a pridržením tlačidla pretočí prehrávanú skladbu dopredu.

Zadanie čísla skladby na tlačidlách priamej voľby 0 - 9

Stlačením čísel 2 + 5 zvolíte 25. skladbu z vášho zoznamu nahratého na USB/microSD.

Prehrávanie z USB zariadenia

Prehrávanie súborov MP3

Prehrávač umožňuje prehrávanie formátu MP3 v audio kvalite porovnateľnej s CD diskom. Súbory môžete prehrávať z USB zariadenia.

Súbory môžete prehrávať pomocou tlačidiel na zariadení.

- 1 Zapnite zariadenie prepínačom **8** do polohy ON.
- 2 Do USB konektora pripojte USB zariadenie.
- 3 Automaticky sa spustí prehrávanie alebo zdroj zvuku prepnete na USB stlačením MODE tak, aby sa na displeji zobrazilo USB.
- 4 Ak sa prehrávanie nespustí automaticky, krátkym stlačením ►|| spustíte prehrávanie z USB zariadenia od prvej skladby. Dlhým stlačením ►|| prepnete prehrávanie slučky ONE (jednej skladby). Ďalším dlhým stlačením ►|| prepnete na FOLD (prehrávanie z adresára). Ďalším dlhým stlačením ►|| prepnete na ALL (prehrávanie všetkých skladieb).
- 5 Ak sa prehrávanie nespustí automaticky, stlačením ►|| spustíte prehrávanie z USB zariadenia od prvej skladby.
- 6 Zadaním čísla skladby na tlačidlách priamej voľby **3** (napr. 2 + 5) zvolíte 25. skladbu z vášho zoznamu nahratého na USB.
- 7 Otáčaním ovládača hlasitosti **4** nastavte požadovanú hlasitosť.
- 8 Po skončení prehrávania prepnutím prepínača **8** do polohy OFF vypnete zariadenie.

Prehrávanie z microSD karty

Prehrávanie súborov MP3

Prehrávač umožňuje prehrávanie formátu MP3 v audio kvalite porovnateľnej s CD diskom. Súbor môžete prehrávať z microSD karty.

Súbory môžete prehrávať pomocou tlačidiel na zariadení.

- 1 Zapnite zariadenie prepínačom **8** do polohy ON.
- 2 Do slotu pre microSD kartu vložte microSD kartu.
- 3 Automaticky sa spustí prehrávanie alebo zdroj zvuku prepnete na SD stláčaním MODE tak, aby sa na displeji zobrazilo SD.
- 4 Ak sa prehrávanie nespustí automaticky, krátkym stlačením ►|| spustíte prehrávanie z SD zariadenia od prvej skladby. Dlhým stlačením ►|| prepnete prehrávanie slučky ONE (jednej skladby). Ďalším dlhým stlačením ►|| prepnete na FOLD (prehrávanie z adresára). Ďalším dlhým stlačením ►|| prepnete na ALL (prehrávanie všetkých skladieb).
- 5 Ak sa prehrávanie nespustí automaticky, stlačením ►|| spustíte prehrávanie z SD zariadenia od prvej skladby.
- 6 Zadaním čísla skladby na tlačidlách priamej voľby **3** (napr. 2 + 5) zvolíte 25 skladbu z vášho zoznamu nahratého na microSD.
- 7 Otáčaním ovládača hlasitosti **4** nastavte požadovanú hlasitosť.
- 8 Po skončení prehrávania prepnutím prepínača **8** do polohy OFF vypnite zariadenie.

Prehrávanie zvuku cez slúchadlá

- 1 Zapnite zariadenie prepínačom **8** do polohy ON.
- 2 Zvoľte želaný zdroj zvuku a spustíte jeho prehrávanie.
- 3 Do minikonektora pre slúchadlá **11** pripojte vhodné slúchadlá s 3,5 mm minikonektorom (nedodávané).
Prehrávaný zvuk (cez reproduktor zariadenia) sa automaticky vypne a zvuk sa bude reprodukovať cez slúchadlá.
- 4 Otáčaním ovládača hlasitosti **4** nastavte požadovanú hlasitosť.
Po odpojení slúchadiel sa zvuk bude znova reprodukovať z reproduktora zariadenia.
- 5 Po skončení prehrávania prepnutím prepínača **8** do polohy OFF vypnite zariadenie.

Pripojenie k PC

- 1 Zapnite zariadenie prepínačom **8** do polohy ON.
- 2 Pripojte zariadenie pomocou USB kábla k PC, na displeji sa zobrazí PC.
- 3 Hudbu (skladby) môžete prenášať medzi počítačom a zariadením, ak je vložená microSD karta alebo USB zariadenie.
- 5 Po skončení nahrávania/prenose skladieb prepnutím prepínača **9** do polohy OFF vypnite zariadenie.

Údržba

Čistenie povrchu zariadenia

Na čistenie povrchu, panela a ovládacích prvkov použite jemnú handričku, mierne navlhčenú v jemnom čistiacom roztoku. Nepoužívajte drsné handričky, čistiace prášky ani rozpúšťadlá, ako riedidlo, benzín alebo lieh.

Technické údaje

Rádio

Ladiaci rozsah:

FM: 70 - 108 MHz

Anténa:

teleskopická výsuvná FM anténa

Všeobecne

Výstupný audio výkon:

1 x 3 W

Konektory - vstup:

DC 5 V mini USB (napájanie)/500 mAh
USB

Konektory - výstup:

slot pre microSD kartu

Napájanie:

minikonektor pre slúchadlá (audio výstup)

batéria: 3,7 V/800 mAh (dodávaná)

DC: 5 V z vhodného AC adaptéra, 5 V, 500 mA
(nedodávaný)

DC: z USB konektora na PC cez dodávaný USB
nabíjací kábel

Rozmery:

11,6 x 7,2 x 3,4 cm (š x v x h)

Hmotnosť:

213 g

Dodávané príslušenstvo:

návod na obsluhu (1 ks)

napájací USB kábel (1 ks)

nabíjateľná batéria 3,7 V/800 mAh (1 ks)

Právo na zmeny vyhradené!

Výrobca:

ORAVA retail 1, a.s.
Seberíného 2
821 03 Bratislava
Slovenská republika

Dovozca:

ORAVA retail 1, a.s.
Seberíného 2
821 03 Bratislava
Slovenská republika

ORAVA distribution CZ, s.r.o.
Ostravská 494
739 25 Sviadnov
Česká republika

POKYNY A INFORMÁCIE O ZAOBCHÁDZANÍ S POUŽITÝM OBALOM

Použitý obalový materiál odložte na miesto určené obcou na ukladanie odpadu.

LIKVIDÁCIA POUŽITÝCH ELEKTRICKÝCH A ELEKTRONICKÝCH ZARIADENÍ

Tento symbol na produktoch alebo v sprievodných dokumentoch znamená, že použité elektrické a elektronické výrobky sa nesmú pridať do bežného komunálneho odpadu. Pre správnu likvidáciu, obnovu a recykláciu odovzdajte tieto výrobky na určené zberné miesta.

Alternatívne v niektorých krajinách Európskej únie alebo iných európskych krajinách môžete vrátiť svoje výrobky miestnemu predajcovi pri kúpe ekvivalentného nového produktu. Správnou likvidáciou tohto produktu pomôžete zachovať cenné prírodné zdroje a napomáhate prevencii potenciálnych negatívnych vplyvov na životné prostredie a ľudské zdravie, čo by mohli byť dôsledky nesprávnej likvidácie odpadov. Ďalšie podrobnosti si vyžiadajte od miestneho úradu alebo najbližšieho zberného miesta. Pri nesprávnej likvidácii tohto druhu odpadu sa môžu v súlade s národnými predpismi udeliť pokuty.

Pre podnikové subjekty v krajinách Európskej únie

Ak chcete likvidovať elektrické a elektronické zariadenia, vyžiadajte si potrebné informácie od svojho predajcu alebo dodávateľa.

Likvidácia v ostatných krajinách mimo Európskej únie

Tento symbol je platný v Európskej únii. Ak chcete tento výrobok zlikvidovať, vyžiadajte si potrebné informácie o správnom spôsobe likvidácie od miestnych úradov alebo od svojho predajcu.



Tento výrobok zodpovedá všetkým základným požiadavkám smernice EÚ, ktoré sa naň vzťahujú.

VYHLÁSENIE O ZHODE

Skrátene znenie Vyhlásenia o zhode:

Spoločnosť ORAVA retail 1, a.s. týmto vyhlasuje, že zariadenie RP-141 R vyhovuje základným požiadavkám a iným relevantným podmienkam smernice Európskeho parlamentu a Rady č. 2014/53/EÚ.

Plný text vyhlásenia o zhode sa nachádza na internetovej stránke: www.orava.eu