

# Práčka

---

## Používateľská príručka

WW1\*B\*\*\*\*\*

---

**SAMSUNG**



# Obsah

---

<b>Bezpečnostné informácie</b>	<b>4</b>
Čo musíte vedieť o bezpečnostných pokynoch	4
Dôležité bezpečnostné symboly	4
Dôležité bezpečnostné opatrenia	5
Dôležité varovania týkajúce sa inštalácie	6
Výstrahy týkajúce sa inštalácie	7
Dôležité varovania týkajúce sa používania	8
Výstrahy týkajúce sa používania	9
Dôležité varovania týkajúce sa čistenia	12
Pokyny o značke WEEE	12
<b>Inštalácia</b>	<b>13</b>
Čo nájdete v balení	13
Inštalračné požiadavky	15
Inštalračia krok za krokom	17
<b>Skôr než začnete</b>	<b>26</b>
Úvodné nastavenie	26
Postup pri praní	27
Odporučaný prací prostriedok	30
Pokyny týkajúce sa zásuvky na pracie prostriedky	31
<b>Funkcie</b>	<b>35</b>
Ovládací panel	35
Voľba a spustenie cyklu	37
Prehľad cyklov	38
Možnosti	40
Nastavenia	43
Špeciálne funkcie	47
SmartThings	48
Oznámenie o softvéri s licenciou open source	49



<b>Údržba</b>	<b>50</b>
Čistenie bubna+/Čistenie bubna	50
Pohotovostné vypustenie vody	51
Čistenie	52
Odmrazovanie práčky	56
Starostlivosť pri dlhom nepoužívaní práčky	56
<b>Riešenie problémov</b>	<b>57</b>
Kontrolné body	57
Informačné kódy	61
<b>Špecifikácie</b>	<b>64</b>
Tabuľka starostlivosti o tkaniny	64
Ochrana životného prostredia	65
Záruka na náhradné diely	66
Hárok špecifikácií	66
<b>Kontaktné údaje</b>	<b>69</b>
MÁTE OTÁZKY ALEBO KOMENTÁRE?	69

# Bezpečnostné informácie

Gratulujeme vám k vašej novej automatickej práčke Samsung. Táto príručka obsahuje dôležité informácie o montáži, používaní a starostlivosti o vaše zariadenie. Urobte si čas na prečítanie tejto príručky, aby ste mohli naplno využívať všetky výhody a funkcie vašej automatickej práčky.

## Čo musíte vedieť o bezpečnostných pokynoch

Túto príručku si, prosím, prečítajte dôkladne, aby ste vedeli, ako bezpečne a efektívne ovládať množstvo prvkov a funkcií vášho nového zariadenia. Príručku si odložte na bezpečné miesto v blízkosti zariadenia na budúce použitie. Toto zariadenie používajte len na cieľový účel podľa popisu v tejto používateľskej príručke.

Výstrahy a dôležité bezpečnostné pokyny v tejto príručke nepokrývajú všetky možné okolnosti a situácie, ktoré sa môžu vyskytnúť. Je vo vašej zodpovednosti, aby ste pri inštalácii, údržbe a používaní vašej automatickej práčky používali zdravý rozum a boli opatrní a uvážliví.

Keďže nasledovné prevádzkové pokyny sa vzťahujú na niekoľko modelov, charakteristiky vašej automatickej práčky sa môžu mierne odlišovať od popisu v tejto príručke a nie všetky výstražné značky musia byť relevantné. Ak máte otázky alebo nejasnosti, obráťte sa na najbližšie servisné centrum alebo vyhľadajte pomoc a informácie online na adrese [www.samsung.com](http://www.samsung.com).

## Dôležité bezpečnostné symboly

Čo znamenajú ikony a značky v tejto používateľskej príručke:

### VAROVANIE

Riziká alebo nebezpečné postupy, ktoré môžu spôsobiť **vážne ublíženie na zdraví, smrť alebo škody na majetku**.

### UPOZORNENIE

Riziká alebo nebezpečné postupy, ktoré môžu spôsobiť **ublíženiu na zdraví alebo škody na majetku**.

### POZNÁMKA

Upozorňuje na možné riziko ublíženia na zdraví alebo škody na majetku.

**Účelom týchto výstražných značiek je zabrániť zraneniu vás a iných osôb.**

**Dôsledne ich dodržiavajte.**

**Po prečítaní tejto príručky si ju uchovajte na budúce použitie na bezpečnom mieste.**

Pred začatím používania tohto zariadenia si prečítajte všetky pokyny.

Podobne ako v prípade iných zariadení využívajúcich elektrickú energiu a pohyblivé prvky, existujú tu potenciálne riziká. Ak sa má toto zariadenie používať bezpečne, oboznámte sa s jeho funkciami a pri jeho používaní postupujte opatrne.



## Dôležité bezpečnostné opatrenia

### VAROVANIE

V snahe znížiť nebezpečenstvo požiaru, zásahu elektrickým prúdom alebo ujmy na zdraví osôb pri používaní spotrebiča dodržujte základné bezpečnostné opatrenia vrátane nasledujúcich:

1. Toto zariadenie by nemali používať osoby (vrátane detí) s obmedzenými fyzickými, zmyslovými alebo mentálnymi schopnosťami, prípadne s nedostatkom skúseností a vedomostí, pokiaľ na ne nebude dozerať osoba zodpovedná za ich bezpečnosť alebo im takáto osoba nedá pokyny, ako zariadenie používať.
2. **Používanie v Európe:** Toto zariadenie môžu používať deti vo veku viac ako 8 rokov, osoby s obmedzenými fyzickými, zmyslovými alebo mentálnymi schopnosťami alebo osoby s nedostatkom skúseností a vedomostí, ak sa na nich bude dozerať alebo ak budú poučení o pokynoch používania zariadenia bezpečným spôsobom a ak porozumejú všetkým možným rizikám. Deti by sa nemali hrať so zariadením. Deti by bez dozoru nemali vykonávať čistenie ani údržbu zariadenia.
3. Deti by mali byť pod dohľadom, aby sa zaistilo, že sa nebudú so zariadením hrať.
4. Ak je poškodený prívodný kábel, musí ho vymeniť výrobca, jeho servisný agent alebo podobne kvalifikovaná osoba, aby sa predišlo nebezpečenstvu.
5. Staré súpravy hadíc sa nesmú používať opakovane. Musia sa použiť nové súpravy hadíc dodané so zariadením.
6. V prípade zariadení, ktoré majú v spodnej časti ventilačné otvory, ich nemôže zakrývať koberec.
7. **Používanie v Európe:** Deti mladšie ako 3 roky by mali byť mimo dosahu, pokiaľ nebudú pod nepretržitým dohľadom.
8. **UPOZORNENIE:** Aby ste predišli nebezpečenstvu neúmyselného vynulovania tepelnej poistky, zariadenie nesmie byť napájané externým spínacím zariadením, ako napríklad časovačom, alebo pripojené k obvodu, ktoré dodávatelia pravidelne zapínajú a vypínajú.

# Bezpečnostné informácie

9. Toto zariadenie je určené len na použitie v domácnostiach a nie je určené na použitie:
- v podnikových kuchyniach, predajniach, kanceláriách a iných pracovných prostrediach;
  - vo farmárskych budovách;
  - zákazníkmi v hoteloch, motelloch a iných ubytovacích zariadeniach;
  - v zariadeniach poskytujúcich nocľah s raňajkami;
  - v spoločne využívaných priestoroch v bytových domoch alebo samoobslužných práčovniach.

## Dôležité varovania týkajúce sa inštalácie

### VAROVANIE

Inštaláciu tohto zariadenia musí vykonať kvalifikovaný technik alebo servisná spoločnosť.

- Ak sa tak nestane, môže dôjsť k zásahu elektrickým prúdom, požiaru, výbuchu, poruchám zariadenia alebo zraneniu.

Zariadenie je ťažké, a preto dávajte pri jeho dvíhaní pozor.

Napájací kábel napevno zapojte do elektrickej zásuvky, ktorá spĺňa miestne elektrické špecifikácie. Pre toto zariadenie používajte len zásuvku, nepoužívajte predlžovací kábel.

- Zdieľanie sieťovej zásuvky s inými zariadeniami pomocou predlžovačky alebo predlžovacieho napájacieho kábla môže mať za následok zásah elektrickým prúdom alebo požiar.
- Ubezpečte sa, či sa elektrické napätie, frekvencia a prúd zhodujú s technickými údajmi produktu. V opačnom prípade môže dôjsť k zásahu elektrickým prúdom alebo vzniku požiaru.

Pomocou suchej tkaniny odstraňujte z koncoviek sieťovej zástrčky a kontaktov pravidelne všetky cudzie látky (napr. prach alebo vodu).

- Odpojte sieťovú zástrčku a vyčistite ju suchou tkaninou.
- V opačnom prípade môže dôjsť k zásahu elektrickým prúdom alebo vzniku požiaru.

Sieťovú zástrčku zasunite do sieťovej zásuvky pri správnej orientácii, aby kábel smeroval k podlahe.

- Ak pripojíte sieťovú zástrčku k zásuvke opačne, elektrické vodiče vo vnútri kábla sa môžu poškodiť a spôsobiť zásah elektrickým prúdom alebo vznik požiaru.

Všetky baliace materiály uchovávajte v dostatočnej vzdialenosti od detí, keďže môžu byť pre ne nebezpečné.

- Ak si dá dieťa na hlavu vrečko, môže sa zadusiť.

Keď sa zariadenie, napájacia zástrčka alebo kábel poškodí, obráťte sa na najbližšie servisné centrum.

Toto zariadenie sa musí správne uzemniť.

Zariadenie neuzemňujte pripojením k vedeniu plynu, plastovej vodovodnej rúre ani k telefonickej linke.

- Môže to spôsobiť zásah elektrickým prúdom, výbuch alebo problémy so zariadením.
- Napájací kábel nikdy nezapájajte do sieťovej zásuvky, ktorá nie je správne uzemnená. Zaisťte, aby bola v súlade s miestnymi a národnými predpismi.

Toto zariadenie neinštalujte do blízkosti ohrievača ani žiadnych horľavých materiálov.

Toto zariadenie neinštalujte na vlhké, mastné alebo prašné miesta, na miesta vystavené priamemu slnečnému žiareniu alebo vode (dažd'ové kvapky).

Toto zariadenie neinštalujte na miesta s nízkou teplotou.

- Mráz môže spôsobiť puknutie rúrok.

Toto zariadenie neinštalujte na miesta možného úniku plynu.

- Môže spôsobiť požiar alebo zásah elektrickým prúdom.

Nepoužívajte elektrický transformátor.

- Môže spôsobiť požiar alebo zásah elektrickým prúdom.

Nepoužívajte poškodenú napájaciu zástrčku, poškodený napájací kábel alebo povolenú sieťovú zásuvku.

- Môže spôsobiť požiar alebo zásah elektrickým prúdom.

Nevytahujte nasilu ani nadmerne neohýbajte napájací kábel.

Napájací kábel nepretáčajte ani neuväzujte.

Napájací kábel nevešajte na kovový predmet, neumiestňujte na ťažké predmety, nekladajte ho medzi predmety, ani ho nezatláčajte do priestoru za zariadením.

- Môže spôsobiť požiar alebo zásah elektrickým prúdom.

Napájací kábel pri odpájaní sieťovej zástrčky neťahajte.

- Sieťovú zástrčku odpájajte uchopením samotnej zástrčky.
- V opačnom prípade môže dôjsť k zásahu elektrickým prúdom alebo vzniku požiaru.

Toto zariadenie by sa malo umiestniť tak, aby bol zabezpečený prístup k sieťovej zásuvke, vodovodným kohútikom a odvodným potrubiam.

V prípade opravy produktu vykonanej neautorizovaným poskytovateľom servisných služieb, neodbornou opravou alebo opravou svojpomocne, nenesie spoločnosť Samsung zodpovednosť za žiadne škody na výrobku, zranenie ani za iné problémy týkajúce sa bezpečnosti výrobku spôsobené vyššie zmieneným pokusom o opravu produktu, pokiaľ nebola vykonaná striktné v súlade s týmito pokynmi pre opravu a údržbu. Záruka sa nevzťahuje na žiadne poškodenia produktu spôsobené pokusom o opravu produktu inou osobou, než certifikovaným servisným strediskom spoločnosti Samsung.

## Výstrahy týkajúce sa inštalácie

### UPOZORNENIE

Zariadenie by sa malo umiestniť takým spôsobom, aby bol zabezpečený voľný prístup k napájacej zástrčke.

- V opačnom prípade môže dôjsť k zásahu elektrickým prúdom alebo požiaru z dôvodu úniku elektrickej energie.

Zariadenie nainštalujte na plochý a tvrdý podklad, ktorý unesie jeho hmotnosť.

- V opačnom prípade môže dochádzať k nezvyčajným vibráciám, pohybom, zvukom alebo problémom so zariadením.

# Bezpečnostné informácie

## Dôležité varovania týkajúce sa používania

### VAROVANIE

Ak dôjde k zatopeniu zariadenia, okamžite prerušte prívod vody a napájania a obráťte sa na najbližšie servisné stredisko.

- Nedotýkajte sa napájacej zástrčky mokrými rukami.
- V opačnom prípade môže dôjsť k zásahu elektrickým prúdom.

Ak zo zariadenia vychádzajú zvláštne zvuky, zápach z horenia alebo sa z neho šíri dym, okamžite odpojte napájací kábel a obráťte sa na najbližšie servisné stredisko.

- V opačnom prípade môže dôjsť k zásahu elektrickým prúdom alebo vzniku požiaru.

V prípade úniku plynu (napr. propán, LPG atď.) okamžite vyvetrajte miestnosť a nedotýkajte sa napájacej zástrčky. Nedotýkajte sa zariadenia ani napájacieho kábla.

- Nepoužívajte ventilátor.
- Iskrenie by mohlo spôsobiť výbuch alebo požiar.

Skôr než zariadenie zlikvidujete, odstráňte páčku na dverách práčky.

- V prípade uviaznutia vo vnútri zariadenia môže dôjsť k zaduseniu dieťaťa.

Pred použitím odstráňte baliaci materiál (špongia, polystyrén) pripevnený k spodnej časti automatickej práčky.

Neperte veci kontaminované benzínom, kerozínom, benzénom, riedidlom na farby, alkoholom, prípadne inými horľavými alebo výbušnými látkami.

- Môže to spôsobiť zásah elektrickým prúdom, požiar alebo výbuch.

Počas chodu práčky (vysoko teplotné pranie/sušenie/odstreďovanie) neotvárajte dvere automatickej práčky násilím.

- Voda vytekajúca z práčky môže mať za následok popálenie alebo spôsobiť šmyklivosť podlahy. Môže to mať za následok zranenie.
- Otvorenie dverí násilím môže mať za následok poškodenie zariadenia alebo zranenie.

Nedotýkajte sa napájacej zástrčky mokrými rukami.

- Môže to spôsobiť zásah elektrickým prúdom.

Zariadenie nevypínajte odpojením napájacieho kábla počas prevádzky zariadenia.

- Opätovné pripojenie napájacieho kábla do sieťovej zásuvky môže spôsobiť iskrenie a následný zásah elektrickým prúdom alebo vznik požiaru.

Deťom nedovoľte liezť na zariadenie ani do jeho vnútra.

- Môže to spôsobiť zásah elektrickým prúdom, popálenie alebo zranenie.

Počas činnosti práčky pod ňu nekladajte ruku ani kovové predmety.

- Môže to mať za následok zranenie.

Zariadenie neodpájajte od siete ťahaním za napájací kábel. Vždy pevne uchopte zástrčku a ťahajte priamo von zo zásuvky.

- Poškodenie napájacieho kábla môže spôsobiť skrat, požiar alebo zásah elektrickým prúdom.

Nepokúšajte sa svojvoľne opravovať, rozoberať ani upravovať toto zariadenie.

- Nepoužívajte žiadne iné poistky (napríklad medené, z oceleového drôtu a pod.) okrem štandardnej poistky.
- Keď je zariadenie potrebné opraviť alebo preinštalovať, obráťte sa na najbližšie servisné centrum.
- V opačnom prípade môže dôjsť k zásahu elektrickým prúdom, požiaru, poruchám zariadenia alebo zraneniu.

Keď sa od kohútika uvoľní hadica prívodu vody a zaplaví zariadenie, odpojte napájací kábel.

- V opačnom prípade môže dôjsť k zásahu elektrickým prúdom alebo vzniku požiaru.

Napájací kábel odpojte v prípade, ak sa zariadenie dlho nepoužíva, alebo počas búrky.

- V opačnom prípade môže dôjsť k zásahu elektrickým prúdom alebo vzniku požiaru.

Ak sa do vnútra zariadenia dostane cudzia látka, odpojte napájací kábel a obráťte sa na najbližšie servisné stredisko spoločnosti Samsung.

- Môže spôsobiť požiar alebo zásah elektrickým prúdom.

Nedovoľte deťom (ani domácim zvieratám) hrať sa na práčke alebo v jej vnútri. Práčka sa zvnútra nedá jednoducho otvoriť a dieťa by si v prípade uväznenia v jej vnútri mohlo vážne ublížiť.

## Výstrahy týkajúce sa používania

### UPOZORNENIE

Keď sa práčka znečistí cudzími látkami, napríklad pracím prostriedkom, nečistotami, zvyškami jedál a pod., odpojte napájací kábel a práčku očistite pomocou vlhkej a jemnej látky.

- V opačnom prípade môže dôjsť k zmene farieb, deformácii, poškodeniu alebo vzniku hrdze.

Predné sklo sa môže rozbiť po silnom náraze. Pri používaní práčky postupujte opatrne.

- Rozbitie skla môže mať za následok zranenie.

Po dlhom období nepoužívania, prerušení dodávky vody alebo pri opakovanom pripájaní prívodnej hadice vodovodný kohútik otvárajte pomaly.

- Tlak vzduchu v prívodnej hadici vody alebo vo vodovodnom potrubí môže mať za následok poškodenie časti zariadenia alebo únik vody.

Ak počas činnosti dôjde k chybe vypúšťania, skontrolujte, či došlo k problému s vypúšťaním.

- Ak práčku používate, keď je zaplavená z dôvodu problému s vypúšťaním, môže to mať za následok zásah elektrickým prúdom alebo požiar.

Bielizeň vkladajte do práčky úplne, aby sa bielizeň nezachytila vo dverách.

- Ak sa bielizeň zachytí vo dverách, môže to mať za následok poškodenie bielizne alebo práčky, prípadne to môže mať za následok únik vody.

Keď sa práčka nepoužíva, vypnite prívod vody.

- Ubezpečte sa, či sú skrutky na konektore prívodnej hadice vody riadne dotiahnuté.

Zaistite, aby gumené tesnenie a sklo predných dverí neboli znečistené cudzou látkou (napr. odpad, vlákna, vlasy atď.).

- Ak sa cudzia látka zachytí vo dverách alebo dvere nie sú úplne zatvorené, môže to spôsobiť únik vody.

# Bezpečnostné informácie

Pred použitím zariadenia otvorte vodovodný kohútik a skontrolujte, či je konektor prívodnej hadice vody pevne dotiahnutý a či nedochádza k úniku vody.

- Ak sú skrutky na konektore prívodnej hadice vody uvoľnené, môže dôjsť k úniku vody.

Zariadenie, ktoré ste si zakúpili, je navrhnuté len na domáce použitie.

Použitie zariadenia na obchodné účely sa kvalifikuje ako nesprávne používanie zariadenia. V takom prípade zariadenie nebude chránené štandardnou zárukou poskytovanou spoločnosťou Samsung a spoločnosti Samsung nie je možné pripísať zodpovednosť za nesprávne fungovanie alebo škody plynúce z takéhoto nesprávneho používania.

Nestavajte sa na zariadenie ani naň neumiestňujte žiadne predmety (napr. bielizeň, zapálené sviečky, zapálené cigarety, riady, chemikálie, kovové predmety atď.).

- Mohlo by to spôsobiť zásah elektrickým prúdom, požiar, problémy so zariadením alebo ujmu na zdraví.

Na povrch zariadenia nesprejujte prchavé látky (napr. insekticídy).

- Okrem škodlivého pôsobenia na ľudské zdravie to tiež môže spôsobiť zásah elektrickým prúdom, požiar alebo problémy so zariadením.

Do blízkosti práčky nedávajte žiadne predmety, ktoré vytvárajú elektromagnetické pole.

- Môže to mať za následok zranenie spôsobené poruchou.

Voda vypustená počas cyklu vysokoteplotného prania alebo sušenia je horúca. Nedotýkajte sa vody.

- Môže to spôsobiť popáleniny alebo zranenie.

Doba vypúšťania sa môže líšiť v závislosti od teploty vody. Ak je teplota vody privysoká, proces vypúšťania sa začne až potom, čo voda vychladne.

Vodovzdorné sedadlá, rohože alebo oblečenie (\*) neperte, neodstreďujte a nesušte, pokiaľ vaša práčka nemá špeciálny cyklus na pranie týchto položiek.

(\*): Vlnená posteľná bielizeň, dažďové prikrývky, rybárske vesty, lyžiarske nohavice, spacie vaky, plienkové prikrývky, teplákové súpravy a bicyklové, automobilové a motocyklové prikrývky a pod.

- Hrubé alebo pevné rohože neperte ani v prípade, že sa na štítku o starostlivosti nachádza symbol práčky. Môže to spôsobiť zranenie alebo poškodenie práčky, stien, podlahy alebo oblečenia z dôvodu neobvyklých vibrácií.
- Neperte koberčeky a rohožky s gumenou úpravou. Gumená časť by sa mohla odtrhnúť a zostať v bubne, čo by mohlo spôsobiť napríklad poruchu odtoku.

Práčku nepoužívajte, keď je zásuvka na pracie prostriedky vybratá.

- Môže to spôsobiť zásah elektrickým prúdom alebo zranenie spôsobené únikom vody.

Počas sušenia alebo tesne po sušení sa nedotýkajte vnútra bubna, pretože je horúci.

- Môže to spôsobiť popáleniny.

Sklenené dvierka budú počas prania a sušenia horúce. Z tohto dôvodu sa ich nedotýkajte.

Zároveň zakážte deťom hrať sa v blízkosti práčky alebo sa dotýkať sklenených dvierok.

- Môže to spôsobiť popáleniny.

Do zásuvky na pracie prostriedky nestrkajte ruku.

- Môže to spôsobiť zranenie, pretože vašu ruku môže zachytiť podávacie zariadenie pracieho prostriedku.

Ak používate práškový prací prostriedok, vyberte priečinok na tekutý prací prostriedok (len niektoré modely).

- Ak to neurobíte, cez prednú časť priečinka na prací prostriedok môže vytekať voda.

Do práčky nekladajte okrem bielizne žiadne iné predmety (napríklad topánky, zvyšky potravín, zvieratá).

- V prípade domácich zvierat to môže spôsobiť poškodenie práčky alebo zranenie a smrť spôsobené následkom neobvyklých vibrácií.

Tlačidlá nestláčajte pomocou ostrých predmetov, napríklad špendlíkov, nožov, nechťov a pod.

- Môže to spôsobiť zásah elektrickým prúdom alebo zranenie.

Neperte bielizeň kontaminovanú olejmi, krémami alebo kozmetickými vodami, ktoré sa zvyčajne nachádzajú v obchodoch pre starostlivosť o pokožku alebo na masážnych klinikách.

- Môže to spôsobiť deformáciu gumeného tesnenia a únik vody.

V bubne dlhodobo nenechávajte kovové predmety, napríklad zatváracie špendlíky, sponky či bielizňo.

- Môže to spôsobiť zhrdzavenie bubna.
- Ak sa na povrchu bubna začne objavovať hrdza, naneste na jeho povrch čistiaci prostriedok (neutrálny) a na vyčistenie použite špongiu. Nikdy nepoužívajte kovovú kefu.

Suchý čistiaci prostriedok nepoužívajte priamo a bielizeň kontaminovanú chemickým čistiacim prostriedkom neperte, nepláčajte a neodstreďujte.

- Z dôvodu tepla z oxidácie oleja to môže spôsobiť spontánne horenie alebo vzplanutie.

Nepoužívajte vodu zo zariadení na chladenie/ohrievanie vody.

- Môže to spôsobiť problémy s práčkou.

Do práčky nepoužívajte prírodné mydlo na ručné pranie.

- Ak v práčke zatvrdne a nahromadí sa, môže to spôsobiť problémy so zariadením, zmenu farieb, vznik hrdze alebo nepríjemné pachy.

Do pracej siete dajte ponožky a podprsenky a perte ich s ostatnou bielizňou.

V pracej sieti neperte veľké kusy bielizne, ako napríklad posteľnú bielizeň.

- V opačnom prípade môže dôjsť k zraneniam z dôvodu neobvyklých vibrácií.

Nepoužívajte stvrdnutý prací prostriedok.

- Ak sa nahromadí vo vnútri práčky, môže to mať za následok únik vody.

Uistite sa, či sú vrecká na oblečení, ktoré sa ide prať, prázdne.

- Pevné ostré predmety, ako napríklad mince, zatváracie špendlíky, ihly, skrutky alebo kamienky môžu spôsobiť značné poškodenie zariadenia.

Neperte oblečenie s veľkými sponami, gombíkmi alebo inými ťažkými kovovými predmetmi.

Bielizeň roztriedte podľa toho, ako púšťa farbu, a zvolte odporúčaný cyklus, teplotu vody a ďalšie funkcie.

- Môže to mať za následok zmenu farby bielizne a poškodenie látky.

Pri zatváraní dvierok dávajte pozor, aby ste v nich neprivreli prsty detí.

- V opačnom prípade môže dôjsť k zraneniu.

# Bezpečnostné informácie

Aby ste zabránili vzniku zápachu a plesní, nechajte dvierka po dokončení cyklu prania otvorené, aby mohol bubon vyschnúť.

Aby ste zabránili tvorbe vodného kameňa, nechajte zásuvku na prací prostriedok po dokončení cyklu prania otvorenú, aby zvnútra vyschla.

## Dôležité varovania týkajúce sa čistenia

### ⚠ VAROVANIE

Nečistite zariadenie tak, že budete priamo naň striekať vodu.

Nepoužívajte silné kyslé čistiace prostriedky.

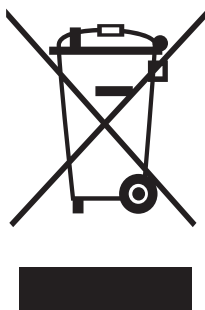
Na čistenie zariadenia nepoužívajte benzén, riedidlo ani alkohol.

- Môže spôsobiť zmenu farby, deformáciu, poškodenie, požiar alebo zásah elektrickým prúdom.

Pred čistením alebo vykonaním údržby odpojte zariadenie od stenovej zásuvky.

- V opačnom prípade môže dôjsť k zásahu elektrickým prúdom alebo vzniku požiaru.

## Pokyny o značke WEEE



### Správna likvidácia tohoto výrobku (Elektrotechnický a elektronický odpad)

(Platí v krajinách so zavedeným separovaným zberom)

Toto označenie na výrobku, príslušenstve alebo v sprievodnej brožúre hovorí, že po skončení životnosti by produkt ani jeho elektronické príslušenstvo (napr. nabíjačka, náhlavná súprava, USB kábel) nemali byť likvidované s ostatným domovým odpadom. Prípadnému poškodeniu životného prostredia alebo ľudského zdravia môžete predísť tým, že budete tieto výrobky oddeľovať od ostatného odpadu a vrátite ich na recykláciu.

Používatelia v domácnostiach by pre podrobné informácie, ako ekologicky bezpečne naložiť s týmito výrobkami, mali kontaktovať buď predajcu, ktorý im ich predal, alebo príslušný úrad v mieste ich bydliska.

Priemyselní používatelia by mali kontaktovať svojho dodávateľa a preveriť si podmienky kúpnej zmluvy. Tento výrobok a ani jeho elektronické príslušenstvo by nemali byť likvidované spolu s ostatným priemyselným odpadom.

Viac informácií o ochrane životného prostredia a regulačných povinnostiach týkajúcich sa produktov spoločnosti Samsung, napríklad o predpisoch REACH, OEEZ alebo batériách, nájdete na našej stránke pre udržateľnosť na adrese [www.samsung.com](http://www.samsung.com).

## Likvidácia výrobku vo Francúzsku



FR

Cet appareil  
et ses accessoires  
se recyclent

REPRISE  
À LA LIVRAISONÀ DÉPOSER  
EN MAGASINÀ DÉPOSER  
EN DÉCHÈTERIE

Points de collecte sur [www.quefairede mesdechets.fr](http://www.quefairede mesdechets.fr)  
Privilégiez la réparation ou le don de votre appareil !

FR

ÉLÉMENTS  
D'EMBALLAGE  
+ LIVRET  
+ FEUILLE



Séparez les éléments avant de trier

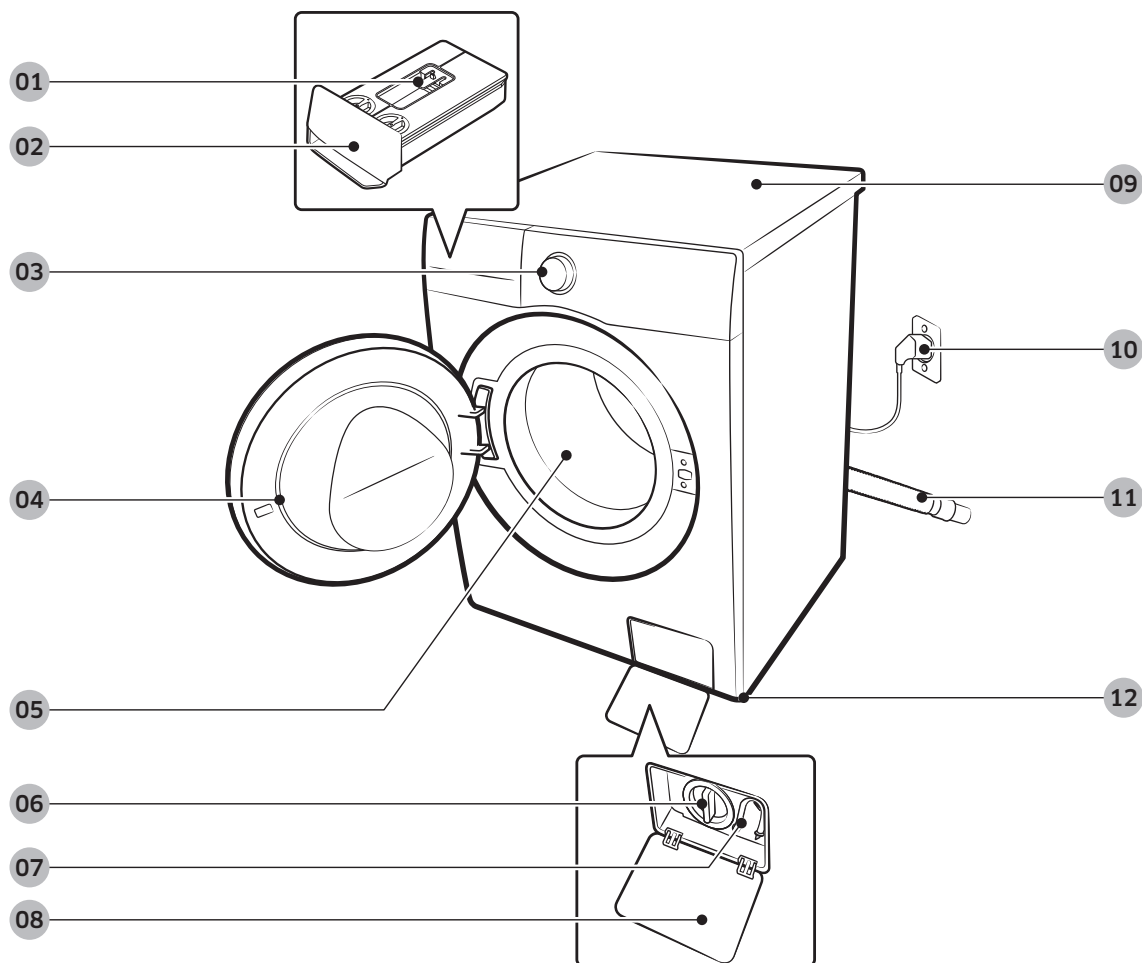


# Inštalácia

Postupujte presne podľa nasledujúcich pokynov, aby ste práčku nainštalovali správne a zabránili nehodám počas prania.

## Čo nájdete v balení

Uistite sa, že všetky časti sú súčasťou balenia výrobku. Ak sa vyskytne problém s práčkou alebo dielmi, kontaktujte miestne zákaznícke centrum alebo predajcu výrobkov značky Samsung.



**01** Páčka uvoľnenia

**02** Zásuvka na pracie prostriedky

**03** Ovládací panel

**04** Dvere

**05** Bubon

**06** Odpadový filter

**07** Trubica núdzového vývodu

**08** Kryt filtra

**09** Vrchná časť

**10** Sieťová zástrčka

**11** Odtoková hadica

**12** Vyrovnávacie nožičky

\* Dizajn príslušnej zásuvky alebo páčky sa môže v závislosti od modelu líšiť.



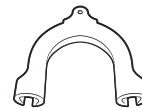
# Inštalácia



Kľúč



Kryty na skrutky



Vodiaca lišta hadice



Hadica na studenú vodu



Hadica na horúcu vodu



Kontrolný ventil (k dispozícii iba pri niektorých modeloch)

## Príslušenstvo (nie je súčasťou balenia)

- Výbava na stohovanie: SKK-SS\*
  - Výbava na stohovanie je potrebná pri kladení sušičky na práčku.

### POZNÁMKA

- Kľúč: Slúži na odstraňovanie prepravných skrutiek a vyrovnávanie práčky.
- Kryty na skrutky: Slúžia na zakrytie otvorov po odstránení prepravných skrutiek. Priložené množstvo krytov na skrutky (3 až 6) závisí od modelu.
- Vodiaca lišta hadice: Slúži na zavesenie odtokovej hadice na odtokovú rúru alebo umývadlo.
- Hadica na studenú/horúcu vodu: Slúži na prívod vody do práčky. (Hadice na horúcu vodu sú dodávané iba pri niektorých modeloch.)



## Inštaláčn  po iadavky

### Zdroj elektrickej energie a uzemnenie

- Pou ite samostatn  nap jaci  vetvu vyhraden  pre va u pr  ku.

Na spr vne uzemnenie sa pr  ka dod va so sieťov m k blom, ktor  m  uzemňovaciu z str ku s tromi hrotmi, pre pou itie v spr vne nain talovanej a uzemnenej z suvke.

Ak si uzemnen m nie ste ist , po iadajte o radu kvalifikovan ho elektrik ra alebo oprav ra.

Dodan  z str ku nijako neupravujte. Ak sa ned  zapojiť do z suvky, zavolajte kvalifikovan ho elektrik ra, ktor  nain taluje vhodn  z suvku.

#### **VAROVANIE**

- NEPOU IVAJTE predl zovac  k bel.
- Pou ivajte iba sieťov  k bel, ktor  sa dod va s pr  kou.
- NEZAP JAJTE uzemňovac  k bel do plastov ho vedenia, plynov ho potrubia alebo potrubia na tepl  vodu.
- Nespr vne zapojenie vodičov na uzemnenie m  e sp sobiť z sah elektrick m pr dom.

### Pr vod vody

Spr vny tlak vody pre t tu pr  ku je medzi 50 kPa a 1000 kPa. Tlak vody ni  i ako 50 kPa m  e sp sobiť ne pln  uzatv ranie vodn ho ventilu alebo dl  ie naplňovanie bubna, n sledkom  oho sa pr  ka vypne. Vodovodn  koh ticky musia byť vo vzdialenosti do 120 cm od zadnej strany pr  ky, aby dodan  pr vodn  hadice dosiahli k pr  ke.

Ak chcete predi  riziku ne iaduceho  niku vody:

- Zaisťte jednoduch  pr stup k vodovodn m koh tikom.
- Zastavte vodovodn  koh ticky, keď sa pr  ka nepou iva.
- Pravidelne kontrolujte  niky na armat rach vodovodnej hadice.

#### **UPOZORNENIE**

Pred prv m pou it m pr  ky skontrolujte,  i zo spojov na ventile vody a koh tikoch nem  e unikať voda.

### Vyp  tanie

Spolo nosť Samsung odpor  a st pacie potrubie s v  kou 60 a  90 cm. Odtokov  hadica mus  byť pripojen  cez sponu hadice k st paciemu potrubiu, ktor  mus   plne pokr vať odtokov  hadicu.

# Inštalácia

## Podlaha

V záujme dosahovania optimálnych výsledkov je potrebné práčku nainštalovať na pevnú podlahu. Drevené podlahy možno budú potrebovať spevnenie kvôli minimalizácii vibrácií a/alebo nevyrovnaným zaťaženiám. Koberce a podlahy z mäkkých dlaždíc nevytvárajú dostatočný odpor proti vibráciám a môžu prispieť k miernemu posunu práčky počas cyklu.

### UPOZORNENIE

Práčku **NEINŠTALUJTE** na vyvýšené alebo nedostatočne stabilné konštrukcie.

## Teplota vody

Práčku neinštalujte na miesta, kde môže dôjsť k zamrznutiu vody, pretože práčka si vždy nejakú vodu uchováva vo vodných ventiloch, čerpadlách a hadiciach. Zamrznutá voda vo vedeniach môže poškodiť remene, čerpadlo a iné súčasti práčky.

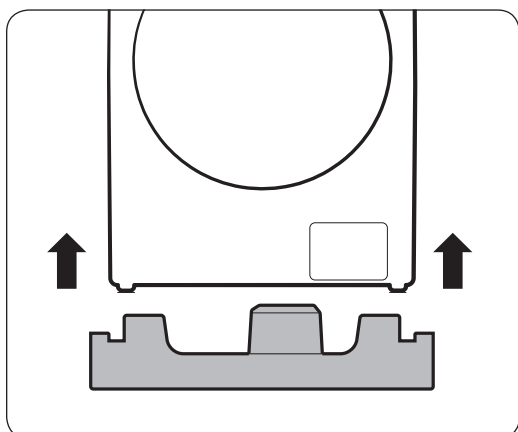
## Inštalácia do prístenku

Minimálne vzdialenosti pre bezpečné fungovanie:

Bočné strany	25 mm
Hore	25 mm
Vzadu	50 mm
Vpredu	550 mm

Ak automatickú práčku a sušičku inštalujete spoločne, predná časť prístenku musí mať vzduchový otvor bez prekážok s veľkosťou najmenej 550 mm. Samotná práčka nevyžaduje špecifický vzduchový otvor.

## Inštalácia krok za krokom



### POZNÁMKA

Pri rozbaľovaní práčku zdvihnite z penového podstavca. Uistite sa, že zo spodnej časti práčky je odstránená podpera bubna.

## KROK 1 Výber umiestnenia

Požiadavky na umiestnenie:

- pevný, rovný povrch bez koberca alebo podlahovej krytiny, ktorá môže brániť vetraniu,
- mimo priameho slnečného žiarenia,
- dostatočný priestor na vetranie a káble,
- Teplota okolia je vždy vyššia ako bod mrazu (0 °C).
- mimo zdroja tepla.

### POZNÁMKA

- V snahe zabrániť nadmernému vibrovaniu počas používania práčky sa v prvom rade riadte stabilitou.
- Práčku umiestnite na pevnú a rovnú podlahu.
- Neumiestňujte práčku na mäkké podlahy alebo podlahové krytiny.
- Ak umiestnite práčku na drevenú podlahu, namontujte na podlahu drevený panel odolný proti vode (s minimálnou hrúbkou 30 mm). Tiež odporúčame umiestniť práčku do rohu drevenej podlahy.

# Inštalácia

## KROK 2 Demontujte prepravné skrutky

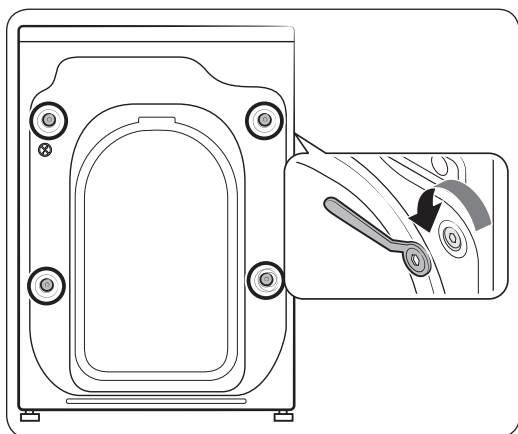
Odbal'te výrobok a demontujte všetky prepravné skrutky.

### POZNÁMKA

Počet prepravných skrutiek sa môže líšiť v závislosti od modelu.

### VAROVANIE

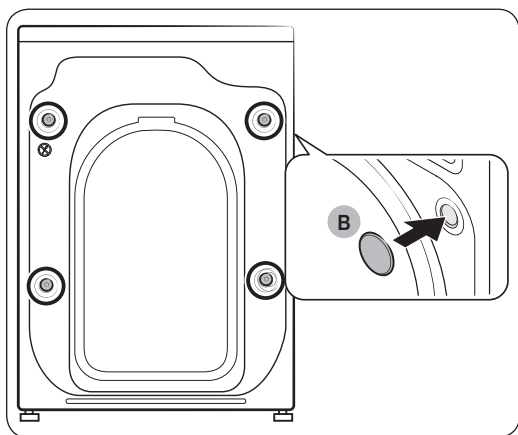
- Baliace materiály môžu byť nebezpečné pre deti. Všetky baliace materiály (plastové obaly, polystyrén atď.) odložte mimo dosahu detí.
- V snahe vyhnúť sa zraneniu po odstránení prepravných skrutiek otvory zakryte krytmi skrutiek. Práčku nepremiestňujte bez namontovaných prepravných skrutiek. Pred premiestnením práčky na iné miesto namontujte prepravné skrutky. Prepravné skrutky si odložte na bezpečné miesto pre prípad budúcej potreby.



1. Na zadnej strane práčky nájdete prepravné skrutky (na obrázku sú označené krúžkom).
2. Pomocou dodaného kľúča na matice uvoľnite všetky prepravné skrutky tak, že ich budete otáčať proti smeru hodinových ručičiek.

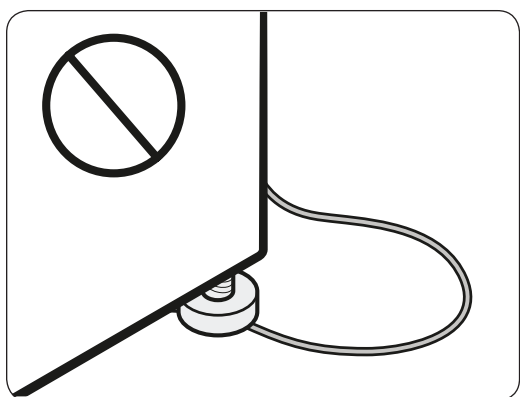
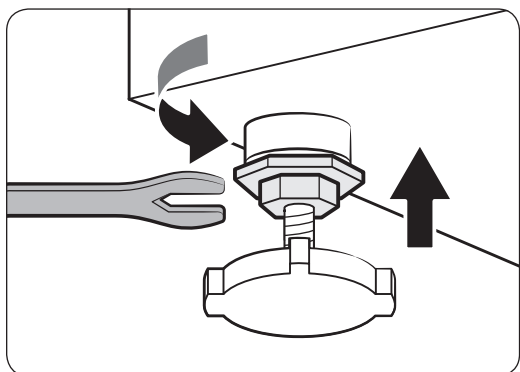
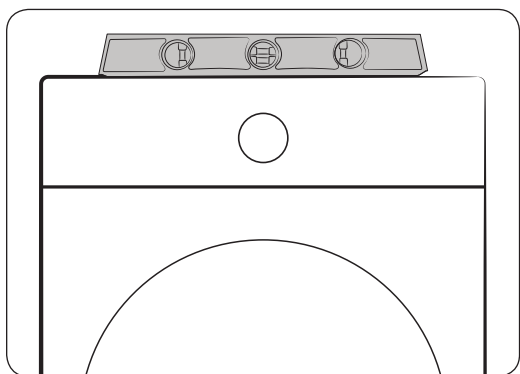
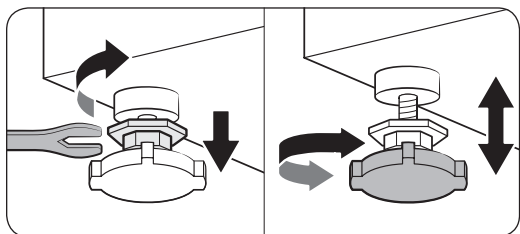
### POZNÁMKA

Prepravné skrutky si uschovajte na použitie v budúcnosti.



3. Do otvorov (na obrázku sú označené krúžkom) vložte kryty skrutiek (B).

### KROK 3 Nastavenie vyrovnávacích nožičiek



1. Práčku jemne zasuňte na miesto. Prívelkým tlakom by ste mohli poškodiť vyrovnávacie nožičky.

2. Práčku vyrovnajte ručne, upravením polohy vyrovnávacích nožičiek.

3. Keď je práčka vyrovnaná, matice utiahnite pomocou kľúča.

#### ⚠ UPOZORNENIE

Pri montáži výrobku sa uistite, že vyrovnávacie nožičky netlačia na napájací kábel.

# Inštalácia

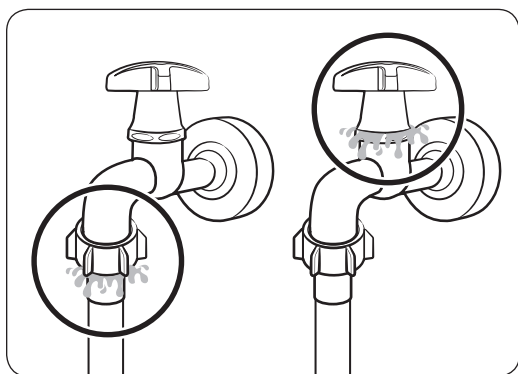
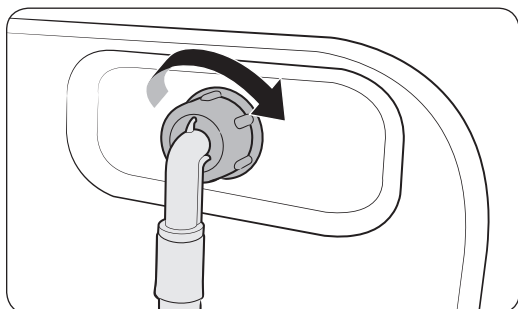
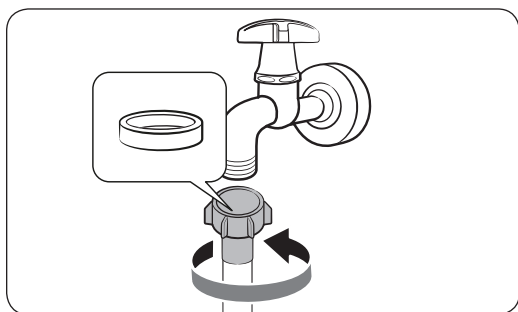
## ⚠ UPOZORNENIE

Vyrovňavacie nožičky sa musia dotýkať povrchu podlahy, aby nedochádzalo k posunom práčky alebo vzniku hluku v dôsledku vibrácií. Potom skontrolujte, či sa práčka nekolíše. Ak sa práčka nekolíše, dotiahnite matice.

## KROK 4 Pripojenie hadice na vodu

Dodaná hadica na vodu sa môže v závislosti od modelu líšiť. Postupujte podľa pokynov k dodanej hadici na vodu.

### Pripojenie na vodovodný kohútik so závitom



1. Hadicu na vodu pripojte k vodovodnému kohútiku, a potom ju utiahnite otáčaním v smere hodinových ručičiek.

## ⚠ UPOZORNENIE

Pred pripojením hadice na vodu skontrolujte, či sa v konektore na hadicu nachádza gumená podložka. Nepoužívajte hadicu, ak podložka chýba alebo je poškodená.

2. Druhú stranu hadice na vodu pripojte k prívodovému ventilu na zadnej strane práčky a potom ju utiahnite otáčaním v smere hodinových ručičiek.

3. Pomaly otvorte prívod vody a uistite sa, že okolo spojov neuniká voda. Ak voda uniká, zopakujte prvý a druhý krok.

## ⚠ VAROVANIE

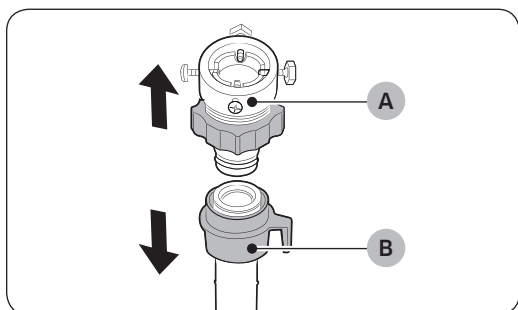
Ak uniká voda, zastavte prevádzku práčky a odpojte ju od zdroja elektrickej energie. V prípade úniku vody z hadice na vodu následne kontaktujte servisné stredisko Samsung, v prípade úniku vody z vodovodného kohútika kontaktujte inštalatéra. Mohlo by to spôsobiť zásah elektrickým prúdom.



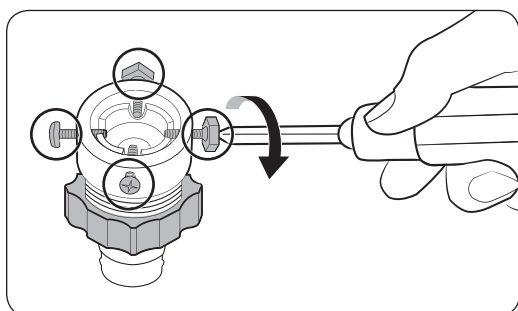
**⚠ UPOZORNENIE**

Hadicu na vodu nasilu nenaťahujte. Ak je hadica príkrátka, nahradte ju dlhšou, vysoko-tlakovou hadicou.

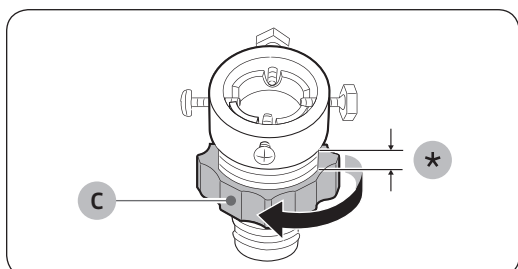
**Pripojenie na vodovodný kohútik bez závitů**



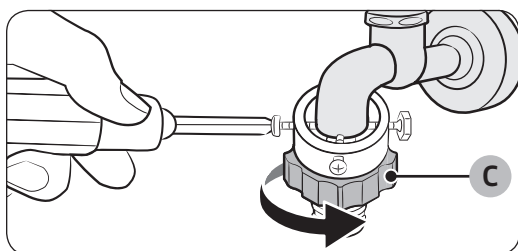
1. Z hadice na vodu (B) odstráňte adaptér (A).



2. Pomocou skrutkovača uvoľnite štyri skrutky adaptéra.

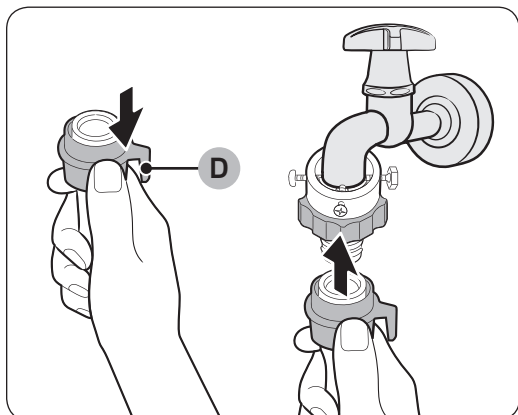


3. Držte adaptér a otáčajte **dielom (C)** v smere šípky a uvoľnite ho o 5 mm (\*).



4. Adaptér nasadte na vodovodný kohútik a potom ho nadvihnite a dotiahnite skrutky.
5. Otáčajte **dielom (C)** v smere šípky, až kým ho nedotiahnete.

# Inštalácia



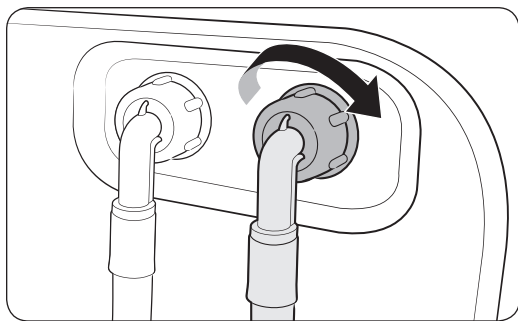
- Natiahnite **diel (D)** na hadicu na vodu a zároveň hadicu pripojte k adaptéru. Potom **diel (D)** pustite. Hadica zapadne do adaptéra a budete počuť kliknutie.

- Na dokončenie pripojenia hadice na vodu si pozrite kroky 2 a 3 v časti „**Pripojenie na vodovodný kohútik so závitom**“.

## POZNÁMKA

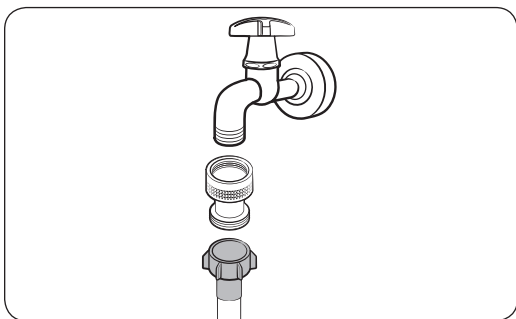
- Po pripojení hadice na vodu k adaptéru potiahnite hadicu na vodu nadol, aby ste skontrolovali, či je správne pripojená.
- Používajte bežný typ vodovodného kohútika. Ak je kohútik štvorcového tvaru alebo je príliš veľký, pred umiestnením adaptéra na kohútik vyberte rozperný krúžok.

## Pre modely s ďalším prívodom teplej vody:



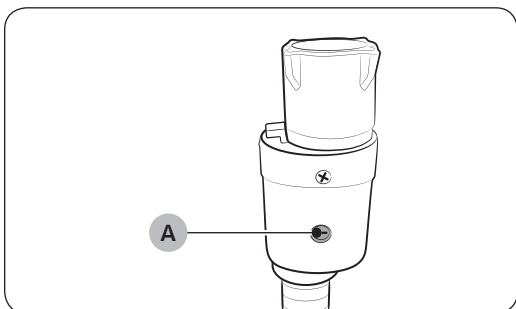
- Červený koniec hadice na teplú vodu pripojte k prívodovému ventilu teplej vody na zadnej strane práčky.
- Druhý koniec hadice na teplú vodu pripojte ku kohútiku teplej vody.

### Kontrolný ventil (len niektoré modely)



Pred pripojením hadice na vodu k vodovodnému kohútiku pripojte dodaný kontrolný ventil k vodovodnému kohútiku a potom pripojte hadicu na vodu.

### Hadica so systémom Aqua Stop (len vybrané modely)



Hadica so systémom Aqua Stop upozorní používateľa na riziko úniku vody. Zaznamenáva tok vody a v prípade úniku **indikátor (A)** v strede zmení farbu na červenú.

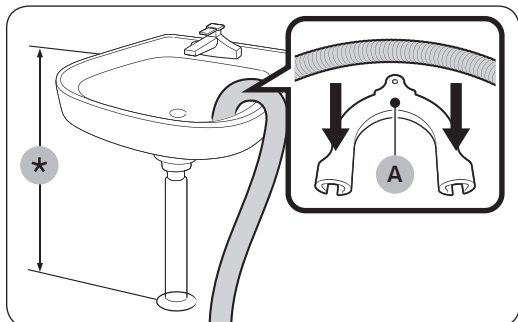
### POZNÁMKA

Koniec hadice so systémom Aqua Stop musí byť pripojený ku kohútiku a nie k zariadeniu.

# Inštalácia

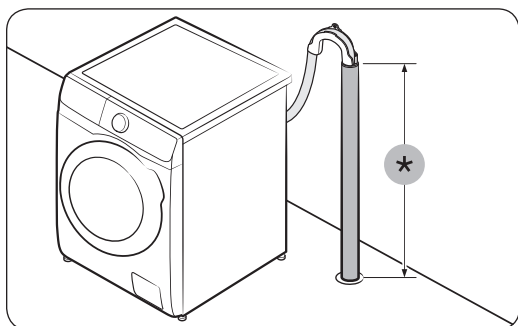
## KROK 5 Umiestnenie odtokovej hadice

Odtokovú hadicu je možné umiestniť tromi spôsobmi:



### Cez okraj umývadla

Odtokovú hadicu je potrebné umiestniť vo výške medzi 60 a 90 cm (\*) nad zemou. Hrdlo hadice upevnite v ohnutej polohe pomocou dodanej **plastovej vodiacej lišty hadice (A)**. Vodiacu lištu zaistíte pomocou háčika o stenu, aby ste zaistili stabilné odtekanie.



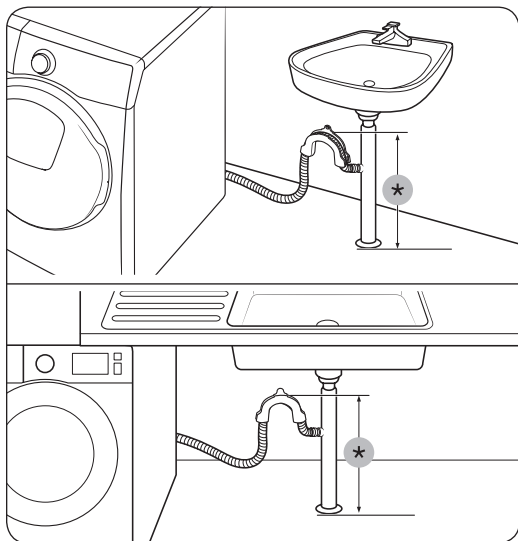
### K odtokovej rúre

Odtoková rúra musí byť vysoká aspoň 60 – 90 cm (\*). Odporúčame použiť 65 cm vysokú vertikálnu trúbku.

- Použite dodaný plastový vodiaci prvok hadice, aby ste zabezpečili, že odtoková hadica ostane na svojom mieste (pozrite si obrázok).
- Uistite sa, že je odtoková hadica zasunutá 15 cm hlboko v odtokovej rúre, aby ste zabránili vylievaniu vody počas vypúšťania.
- Pripevnite vodiaci prvok hadice k stene, aby ste zabránili pohybu odtokovej hadice.

Požiadavky na stúpajúce odtokové potrubie:

- minimálny priemer 5 cm,
- Minimálna odvodová kapacita 60 litrov za minútu.



### K prípojke odtokového potrubia drezu


Prípojka odtokového potrubia sa musí nachádzať nad sifónom drezu, aby sa koniec hadice nachádzal minimálne 60 cm nad zemou.

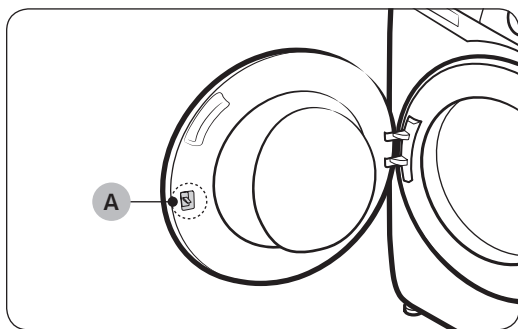
(\*): 60 cm

#### ⚠ UPOZORNENIE

Odstráňte veko prípojky odtokového potrubia, skôr než k nej pripojíte odtokové potrubie.

## KROK 6 Zapnutie napájania

Sieťový kábel zapojte do nástennej zásuvky, ktorá je správne označená, uzemnená a chránená poistkou alebo ističom. Potom stlačením tlačidla  práčku zapnite.



#### 📄 POZNÁMKA

Západka dvierok (páčka) (A) je od výroby trochu voľná, aby sa dala ľahšie zasadiť do dverí.

#### 📄 POZNÁMKA

Ak dôjde k uzamknutiu dvierok počas inštalácie, zapojte napájací kábel a zapnite napájanie. Dvierka sa odomknú.




# Skôr než začnete



## POZNÁMKA

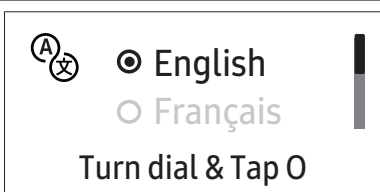

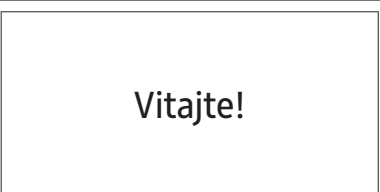

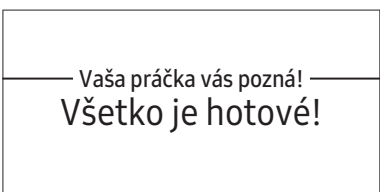
Pred prvým praním bielizne musíte vykonať kompletný prací cyklus bez bielizne v bubne.

## Úvodné nastavenie

- Pri prvom zapnutí práčky sa na obrazovke zobrazuje proces úvodného nastavenia. Dokončte ho podľa pokynov na obrazovke.
- Úvodné nastavenie sa po dokončení nebude opakovať. V záujme dokončenia úvodného nastavenia je potrebné aspoň raz spustiť cyklus prania.
- Úvodné nastavenie zahŕňa výber jazyka, kalibráciu a stručný návod.
- Ťuknutím na  alebo otočením **navigačným voličom** môžete preskočiť na ďalšiu obrazovku.

## Spustenie kalibrácie

- Úvodné nastavenie zahŕňa proces kalibrácie, ktorý sa vykonáva po výbere jazyka. Pred používaním práčky je potrebné vykonať kalibráciu.
- Vyprázdnite bubon a spustte kalibráciu podržaním stlačeného tlačidla .
- Po dokončení kalibrácie sa napájanie automaticky vypne a znova zapne.
- Ak chcete znova vykonať kalibráciu, podržaním stlačeného tlačidla  na 3 sekundy prejdite na **Nastavenia** a vyberte možnosť **Kalibrácia**.

01 Výber jazyka	02 Kalibrácia	03 Uvítacia obrazovka
 <p>English Français Turn dial &amp; Tap O</p>	 <p>Pred kalibráciou vyprázdnite bubon [Preskočíte stlačením O]</p>	 <p>Vitajte!</p>
04 Návod		
 <p>Oboznámte sa s novou práčkou! [Preskočíte stlačením O]</p>	 <p>Vaša práčka vás pozná! Všetko je hotové!</p>	



## Postup pri praní

### KROK 1 Triedenie

#### Bielizeň roztriedte podľa nasledujúcich kritérií:

- Štítok o starostlivosti: Bielizeň roztriedte na bavlnenú, zmiešanú tkaninu, syntetickú, hodvábnu, vlnenú a umelý hodváb.
- Farba: Oddel'te biele od farebného.
- Veľkosť: Praní veľkých vecí zvýšite výkon pri praní.
- Citlivosť: Jemnú bielizeň perte samostatne pomocou možnosti Easy Iron (Jednoduché žehlenie) pre jemné, nové vlnené veci, záclony a hodváb. Skontrolujte štítky na bielizni.

#### POZNÁMKA

Na oblečení skontrolujte štítok o starostlivosti a pred praním ich roztriedte.

### KROK 2 Vyprázdenie vreciek

#### Vyprázdňte všetky vrecká na oblečení, ktoré idete prať.

- Kovové objekty, napr. mince, špendlíky a spony na oblečení, môžu poškodiť inú pranú bielizeň a bubon práčky.

#### Oblečenie s vreckami a výšivkami obráťte naruby.

- Ak sú pri praní rozopnuté zipsy na nohaviciach a bundách, bubon práčky by sa mohol poškodiť. Zipsy by mali byť zapnuté a zaistené šnúrkou.
- Oblečenie s dlhými pásmi sa môže zapliesť medzi iné oblečenie. Uistite sa, že pásy pred praním zviažete.

### KROK 3 Používanie sieťky na bielizeň

- Podprsienky (ak sa môžu prať) sa musia prať v sieťke na bielizeň. Kovové časti podprseniek môžu pretrhnúť alebo prederaviť inú bielizeň.
- Malá a ľahká bielizeň, napr. ponožky, rukavice, pančuchy a vreckovky, sa môže zaseknúť vo dverách. Perte ich v jemnej sieťke na bielizeň.
- Sieťku na bielizeň neperte prázdnu. Mohlo by dôjsť k abnormálnym vibráciám, ktoré by mohli spôsobiť posunutie práčky a spôsobiť tak poranenie.

### KROK 4 Predpranie (ak je potrebné)

Keď je bielizeň silne znečistená, pre vybraný cyklus vyberte možnosť Předpírka. Nepoužívajte možnosť Předpírka, keď prací prostriedok pridávate do bubna manuálne.

# Skôr než začnete

## KROK 5 Určenie kapacity várky

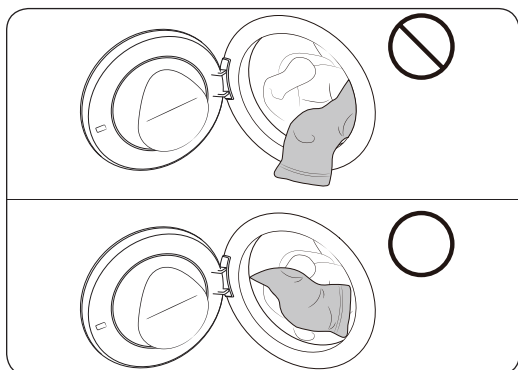
Práčku neprepĺňajte. Prepĺňanie môže spôsobiť, že práčka nebude prať poriadne. Informácie o kapacite naplnenia pre rôzne typy oblečenia nájdete na strane 38.

### POZNÁMKA

Ak periete posteľnú bielizeň a oblečky, čas prania môže byť dlhší alebo môže dôjsť k zníženiu efektivity otáčania. Pre posteľnú bielizeň a oblečky odporúčame maximálnu rýchlosť otáčkového cyklu 800 ot./min a kapacitu naplnenia 2,0 kg alebo menej.

### UPOZORNENIE

- Nevyvážená bielizeň môže spôsobiť zníženie efektivity otáčania.
- Uistite sa, že je bielizeň úplne vložená v bubne a nie je zachytená o dvierka.
- Nebúchajte dvierkami. Dvierka zatvárajte jemne. V opačnom prípade sa dvierka nemusia zatvoriť správne.



### UPOZORNENIE

Uistite sa, že je bielizeň úplne vložená v bubne a nie je zachytená o dvierka.

## KROK 6 Použitie vhodného typu pracieho prostriedku

Typ pracieho prostriedku vyberte podľa typu tkaniny (bavlna, syntetická, jemná bielizeň, vlna), farby, teploty prania a stupňa znečistenia. Používajte prací prostriedok na bielizeň, ktorý je určený pre automatické práčky.

### POZNÁMKA

- Postupujte podľa odporúčaní výrobcu pracieho prostriedku, ktoré sú založené na hmotnosti bielizne, stupňa znečistenia a tvrdosti vody vo vašej oblasti. Ak nevíete, aká je tvrdosť vašej vody, informujte sa v miestnej vodárenskej spoločnosti.
- Nepoužívajte prací prostriedok, ktorý zatvrdol alebo stuhol. Prací prostriedok môže zostať v cykle pláchania a zapchať odtokový vývod.

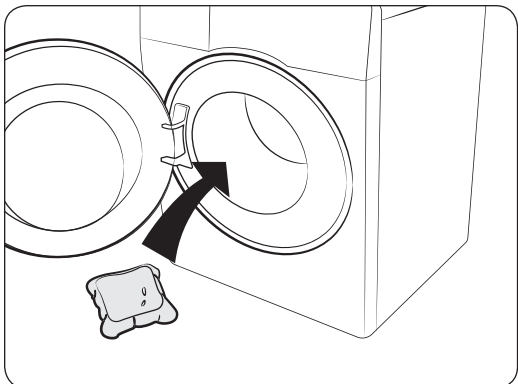
### UPOZORNENIE

Pri praní vlny pomocou cyklu Vlna používajte prací prostriedok určený na vlnenú bielizeň. Pri cykle Vlna by práškový prací prostriedok mohol ostať na bielizni a zmeniť jej farbu.

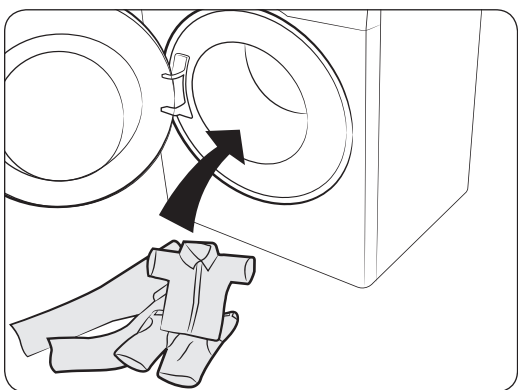


## Pracie kapsuly

Na dosiahnutie najlepších výsledkov pri používaní pracích kapsúl dodržiavajte nasledujúce pokyny.



1. Kapsulu vložte na spodok prázdneho bubna do jeho zadnej časti.



2. Bielizeň uložte do bubna na kapsulu.

### UPOZORNENIE

V prípade cyklov, ktoré používajú studenú vodu alebo ktoré sa dokončia rýchlejšie ako za jednu hodinu, sa kapsula nemusí úplne rozpustiť.



# Skôr než začnete

## Odporúčaný prací prostriedok

Tieto odporúčania platia pre teplotné rozsahy uvedené v tabuľke cyklov.

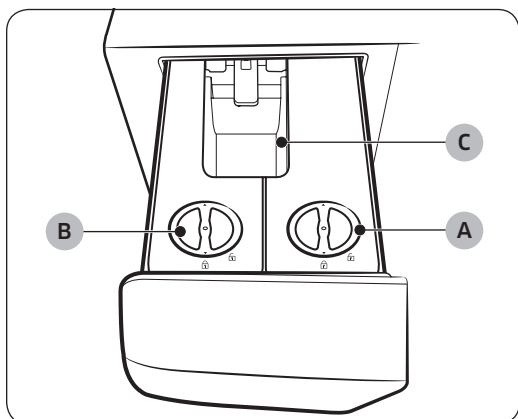
●	Odporúča sa	▲	Výhradne tekutý prací prostriedok
-	Neodporúča sa	△	Výhradne práškový prací prostriedok

Cyklus	Prací prostriedok			Tepl. (°C)
	Univerzálny	Jemné a vlnené oblečenie	Špeciálny	
Eco 40-60	●	-	-	40 ~ 60
Pranie s AI (len niektoré modely)	●	-	-	40
Bavlna	●	-	-	Studená ~ 90
15' rýchle pranie	▲	-	-	Studená ~ 40
Extra rýchly (len niektoré modely)	●	-	-	Studená ~ 40
Zmiešané (len niektoré modely)	●	-	-	Studená ~ 60
Men. mikrovl.	●	-	-	Studená ~ 40
Intenzívny chlad	●	-	-	Studená
Syntetika	●	-	-	Studená ~ 60
Jemná bielizeň	-	▲	-	Studená ~ 40
Uteráky	●	-	-	Studená ~ 90
Posteľná bielizeň	●	-	-	Studená ~ 40
Košele	●	-	-	Studená ~ 60
Parná hygiena	●	-	-	Studená ~ 90
Vlna	-	▲	-	Studená ~ 40
Športové oblečenie	●	-	●	Studená ~ 40
Funkčné oblečenie	●	-	-	Studená ~ 40
Farby	●	-	-	Studená ~ 40
Džínsy	●	-	-	Studená ~ 40
Detská bielizeň	●	-	-	Studená ~ 90
Tiché pranie	●	-	-	Studená ~ 40
Mraky	●	-	-	Studená ~ 60



## Pokyny týkajúce sa zásuvky na pracie prostriedky

Ak máte aktivovanú možnosť automatického dávkovania, práčka dávkuje primerané množstvo pracieho prostriedku alebo aviváže pre každú várku. Nižšie nájdete bližšie informácie:



### A. Dávkovač 1

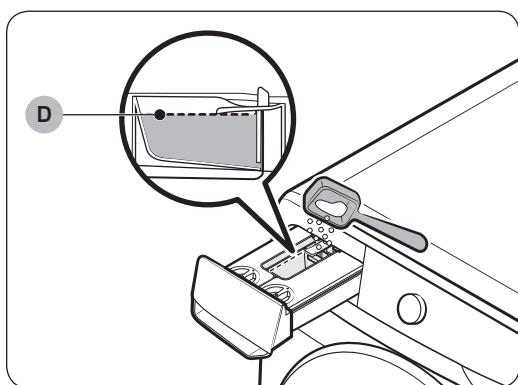
- V tomto dávkovači môžete používať iba tekutý prací prostriedok.

### B. Dávkovač 2

- V tomto dávkovači môžete používať tekutú aviváž alebo tekutý prací prostriedok.
- Predvolene dávkuje tento dávkovač aviváž. Môžete zmeniť nastavenie dávkovača, aby dávkoval prací prostriedok. Ďalšie informácie nájdete v časti „Dávkovač“ na strane 44.

### C. Priečinko manuálneho dávkovania pracieho prostriedku

- Do tohto priečinka môžete pridať požadované množstvo tekutého pracieho prostriedku, práškoveho pracieho prostriedku alebo aviváže na jeden prací cyklus.
- Ak chcete použiť prací prostriedok z tohto priečinka, nezabudnite vypnúť automatické dávkovanie. (Ďalšie informácie o vypnutí automatického dávkovania nájdete v častiach „Dáv. pri pra.“ a „Dáv. pri plách“ na strane 41.



### ⚠ UPOZORNENIE

- Pri pridávaní pracieho prostriedku do priečinka manuálneho dávkovania pracieho prostriedku nesmiete presiahnuť **ryska maximálnej úrovne (D)**. Môže to mať nepriaznivé následky na pranie.
- Na čistenie bubna nepoužívajte čistiace prostriedky. Zvyšky chemikálií v bubne znižujú účinnosť prania.

# Skôr než začnete

## UPOZORNENIE

- Práčku nepoužívajte bez dávkovača **1** alebo **2** v zásuvke na prací prostriedok.
  - Únik vody môže spôsobiť zásah elektrickým prúdom alebo zranenie.
- V zásuvke nepoužívajte nasledujúce druhy pracích prostriedkov:
  - tableta, kapsula, guľôčka alebo sieťka.
- Do zásuvky na prací prostriedok nepridávajte gélové ani viskózne pracie prostriedky/aviváže, pretože by nemuseli hladko tiecť.
  - Prečítajte si pokyny výrobcu pre prací prostriedok/aviváž, ktoré chcete do práčky pridať.
- Dávkovač vybraný zo zásuvky na prací prostriedok neprenášajte. Vráťte dávkovač na miesto.
  - V opačnom prípade sa môže dávkovačom zatiaľ, čo spôsobí rozliatie/vysypanie obsahu.
- Pred premiestnením práčky vyprázdňte dávkovače v zásuvke na prací prostriedok, aby sa zabránilo rozliatiu/vysypaniu obsahu na podlahu.
- Dávajte pozor, aby ste aviváž nerozliali na pracovnú dosku alebo ovládací panel.

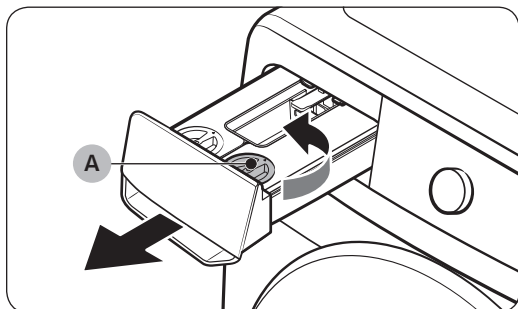
## POZNÁMKA

- Hlásenie „**Zatvorte dávkovač**“ sa zobrazí, ak nie je zásuvka úplne zatvorená. Pred spustením práčky zásuvku na prací prostriedok zatvorte.
- Ak sa na displeji zobrazí hlásenie „**Doplň. prací gel do aut. dávkovača**“, „**Doplň. zmäkč. do aut. dávkovača**“ alebo „**Doplň. zmäkč. a prací gel do aut. dávk.**“, doplňte príslušný dávkovač. Tieto výstražné hlásenia sa zobrazia iba raz, keď po zapnutí práčka zistí, že priečinok na prací prostriedok/aviváž je prázdny.
- Prací prostriedok/aviváž sa automaticky nedávkuje v cykle Vlna. Ak chcete dávkovať prací prostriedok alebo aviváž v cykle Vlna, je potrebné manuálne nastaviť úroveň prídania pracieho prostriedku alebo aviváže.
- V prípade špeciálneho pracieho prostriedku alebo aviváže (na vlnu, detské oblečenie atď.) zakúpte ďalšie dávkovače a nové dávkovače používajte výlučne na špeciálny prací prostriedok alebo aviváž.
- Otvoriť zásuvku na prací prostriedok iba končekmi prstov môže byť náročné. Pevne rukou uchopte rukoväť zásuvky na prací prostriedok a potiahnutím ju otvorte.
- Ak ju chcete zatvoriť, zatlačte ju na doraz. Pri správnom zavretí zásuvky začujete cvaknutie.
- Ak máte pocit, že vôňa aviváže je slabá, nastavte vstupné množstvo aviváže na vyššiu úroveň.
- Skontrolujte otvory dávkovača, otvorte ich otočením uzáveru a potom doplňte prací prostriedok alebo aviváž po rysku maximálnej hladiny.
- Nepoužívajte zmes pracieho prostriedku a aviváže.
- Uzáver dávkovačov musí byť stále zatvorený.

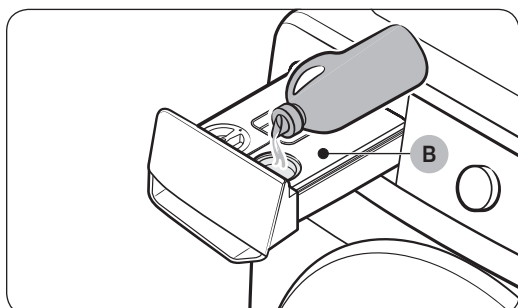
## Pridávanie pracích prostriedkov do automatického dávkovača

### POZNÁMKA

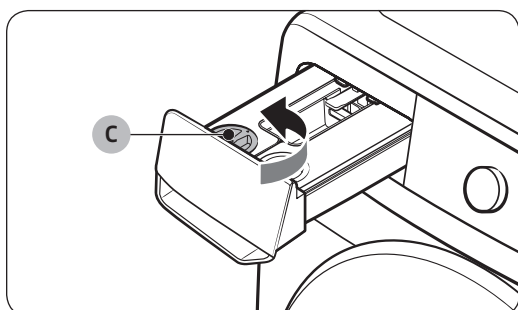
- Ak sa na displeji zobrazí hlásenie „**Doplň. prací gel do aut. dávkovača**“, „**Doplň. zmäkč. do aut. dávkovača**“ alebo „**Doplň. zmäkč. a prací gel do aut. dávk.**“, doplňte príslušný dávkovač.
- Ak po doplnení dávkovača nezmižne výstražné hlásenie týkajúce sa doplnenia, vypnite a potom zapnite práčku alebo otvorte zásuvku na prací prostriedok na viac ako 3 sekundy a zatvorte ju.
  - Práčka začne rozpoznávať doplnený prací prostriedok alebo aviváž.
  - Čas detekcie sa môže líšiť v závislosti od typu pracieho prostriedku alebo aviváže.



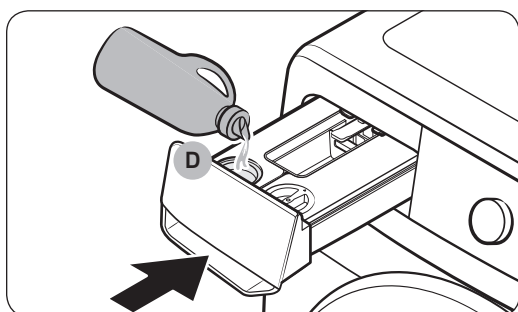
1. Potiahnutím otvorte zásuvku na prací prostriedok.
2. Otočením **uzáveru dávkovača 1 (A)** proti smeru hodinových ručičiek ho otvorte.



3. Nasypete primerané množstvo pracieho prostriedku do **dávkovača 1 (B)**.
  - Po dokončení vráťte uzáver späť a zatvorte ho otočením v smere hodinových ručičiek.



4. Otočením **uzáveru dávkovača 2 (C)** proti smeru hodinových ručičiek ho otvorte.



5. Nalejte primerané množstvo aviváže do **dávkovača 2 (D)**.
  - Po dokončení vráťte uzáver späť a zatvorte ho otočením v smere hodinových ručičiek.
6. Zatláčením zavrite zásuvku na prací prostriedok.
  - Zatláčajte zásuvku na prací prostriedok až na doraz. Pri správnom zavretí zásuvky začujete cvaknutie.

# Skôr než začnete

## UPOZORNENIE

- Nesypte prací prostriedok ani nelejte aviváž do zásuvky bez dávkovačov.
  - Ak sa tak stane, zásuvku vyčistite a vložte do nej oba dávkovače.
- V automatickom dávkovači používajte iba tekutý prací prostriedok alebo aviváž. Nepoužívajte práškový prací prostriedok.
- Skontrolujte, či sú oba dávkovače úplne zasunuté.
  - V opačnom prípade sa práčka nemusí spustiť alebo nemusí dávkovať pracie prostriedky.
- Pred opätovným naplnením rovnakým alebo iným typom pracieho prostriedku alebo aviváže dávkovač vyčistite.
- Prací prostriedok alebo aviváž nenechávajte v automatickom dávkovači dlhšie ako 6 týždňov.
- V žiadnom z dávkovačov nemiešajte prací prostriedok s avivážou.
- Aby ste zabránili stvrdnutiu pracieho prostriedku alebo aviváže, po naplnení dávkovača nechajte uzáver zatvorený.
- Nepoužívajte bielicidlo, ktoré by mohlo spôsobiť koróziu alebo vytvára plyn.
- Žiadny dávkovač neatáčajte hore dnom.
  - Obsah sa môže rozliať.
- Pri manipulácii s dávkovačmi nikdy nestláčajte výpusť v ich zadnej časti.
  - Obsah môže vytečť.
- Prací prostriedok a aviváž pridávajú do príslušného dávkovača opatrne.
  - Obsah sa môže rozliať.
- Ak chcete skontrolovať zvyšný obsah dávkovača **1** alebo **2** (po tom, čo sa zobrazí výstražné hlásenie alebo skôr, než sa hlásenie zobrazí) a vyberáte ho, majte na pamäti, že v zásuvke môže byť zvyšný obsah, ktorý môže vytekať z jej spodnej časti.
- Pred presunom práčky skontrolujte, či sú všetky dávkovače v zásuvke na prací prostriedok prázdne.
- Úroveň naplnenia či doplnenia pracieho prostriedku alebo aviváže závisí od typu alebo zostávajúceho množstva pracieho prostriedku alebo aviváže.
- Ak sa na displeji zobrazí hlásenie „**Doplň. prací gel do aut. dávkovača**“, „**Doplň. zmäkč. do aut. dávkovača**“ alebo „**Doplň. zmäkč. a prací gel do aut. dávk.**“, ihneď doplňte príslušný dávkovač. Ak ho doplníte neskôr, môže to spôsobiť pokles úrovne naplnenia pracieho prostriedku.
- Použitie pracieho prostriedku priamo na bielizeň spôsobuje zmenu farby. Prací prostriedok aplikujte do dávkovača.
- Nepoužívajte stvrdnutý prací prostriedok ani aviváž.

## POZNÁMKA

- Vlhkosť v priečinku manuálneho dávkovania pracieho prostriedku spôsobuje prilepenie práškového pracieho prostriedku. Pred pridaním práškového pracieho prostriedku preto vlhkosť utrite suchou handričkou.
- Používajte iba prací prostriedok a bielicidlo pre práčky.
- V zásuvke na prací prostriedok nepoužívajte gélový ani viskózný prací prostriedok alebo aviváž, pretože nemusia dobre tiecť.
  - Prečítajte si pokyny výrobcu pre prací prostriedok/aviváž, ktoré chcete do práčky pridať.

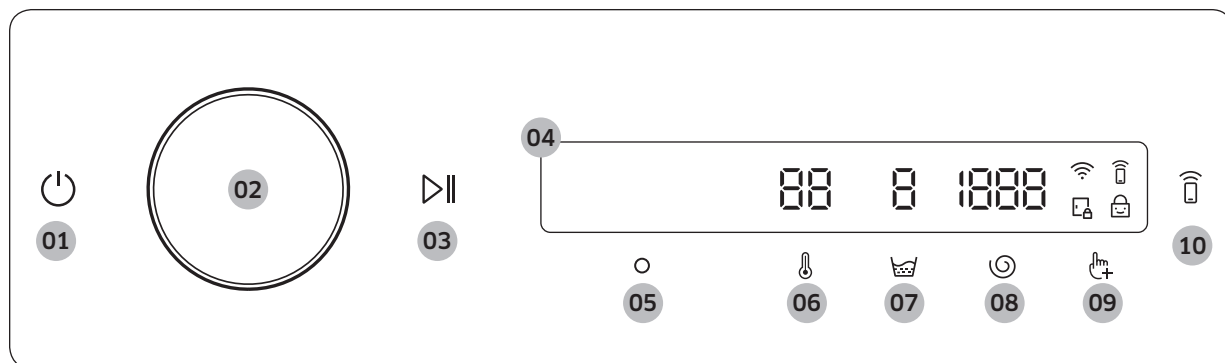
# Funkcie

## POZNÁMKA

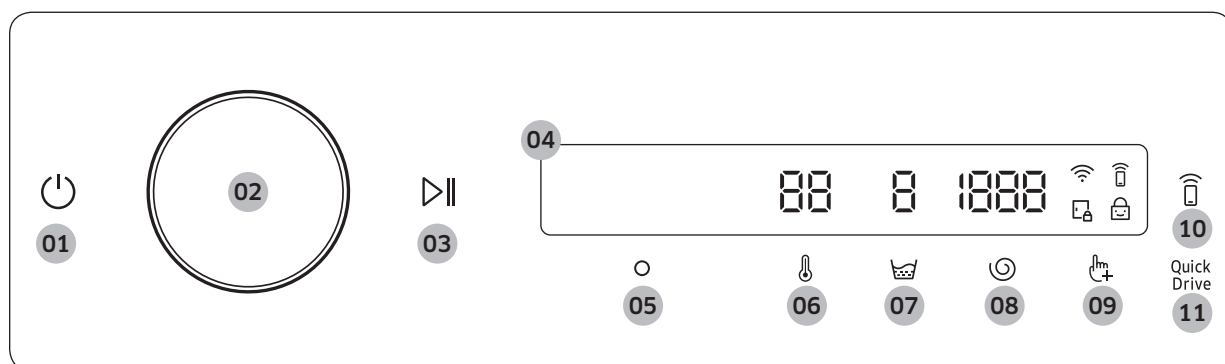
Názvy cyklov a funkcií, ktoré sa nachádzajú v tejto príručke, sa môžu líšiť od vášho produktu.






## Ovládací panel

WW\*\*B\*7\*\*\*\*\* , WW\*\*B\*5\*\*\*\*\*










WW\*\*B\*9\*\*\*\*\*







<p><b>01</b> Napájanie </p>	<p>Ťuknutím môžete vypnúť a zapnúť práčku.</p> <ul style="list-style-type: none"> <li>• Ak ovládací panel nepoužijete 10 minút po zapnutí práčky, práčka sa automaticky vypne.</li> <li>• Práčka sa automaticky vypne po dokončení cyklu.</li> </ul> <p><b>⚠ UPOZORNENIE</b></p> <p>Keď prebieha cyklus prania, neŤukajte na tlačidlo , aby ste ju vypli. Najskôr pozastavte cyklus podržaním tlačidla , potom práčku vypnite Ťuknutím na .</p>
<p><b>02</b> Navigačný volič</p>	<p>Otáčaním navigačného voliča jedným alebo druhým smerom môžete prechádzať cez jednotlivé cykly a funkcie.</p> <p>Po otočení navigačným voličom zobrazí LCD obrazovka váš výber (napríklad cyklus, možnosť a nastavenie).</p>
<p><b>03</b> Spustiť/Pozastaviť </p>	<p>Podržaním tlačidla spustíte alebo pozastavíte úkon práčky.</p>

# Funkcie

04 Displej	<p>Na displeji sa zobrazujú informácie o aktuálnom cykle a odhadovaný zostávajúci čas alebo v prípade určitého problému informačné hlásenie.</p> <p> <b>POZNÁMKA</b></p> <p>Skutočný čas prania sa môže líšiť od odhadovaného času pôvodne zobrazeného na ovládacom paneli pri výbere cyklu.</p>
05 OK 	<p>Ťuknutím potvrdíte výber funkcie alebo nastavenia.</p>
06 Teplota 	<p>Ťuknutím zmeníte nastavenie teploty vody pre vybraný cyklus.</p> <ul style="list-style-type: none"> <li>• Ukazovateľ nad tlačidlom ukazuje predvolené alebo vybrané nastavenie.</li> </ul>
07 Pláchanie 	<p>Ťuknutím zmeníte nastavenie pláchania pre vybraný cyklus.</p> <ul style="list-style-type: none"> <li>• Ukazovateľ nad tlačidlom ukazuje predvolené alebo vybrané nastavenie.</li> </ul>
08 Odstredovanie 	<p>Ťuknutím zmeníte nastavenie otáčok odstredovania pre vybraný cyklus.</p> <ul style="list-style-type: none"> <li>• Ukazovateľ nad tlačidlom ukazuje predvolené alebo vybrané nastavenie.</li> </ul>
09 Možnosti 	<p>Ťuknutím prejdete do ponuky Možnosti.</p> <p>Ťuknutím na tlačidlo a jeho podržaním na 3 sekundy prejdete do ponuky Nastavenia.</p>
10 Smart Control 	<p>Ťuknutím aktivujete/deaktivujete funkciu Smart Control.</p> <p>Ak tlačidlo podržíte stlačené, prejdete do režimu párovania a môžete zariadenie pripojiť k aplikácii SmartThings.</p> <ul style="list-style-type: none"> <li>• Keď je funkcia Smart Control zapnutá, môžete ovládať práčku na diaľku pomocou aplikácie SmartThings v smartfóne alebo tablete (Android alebo iOS).</li> </ul>
11 Quick Drive (iba model WW**B*9*****)	<p>Ťuknutím aktivujete/deaktivujete funkciu Quick Drive. Môžete skrátiť celkový čas prania nastavení vybraného cyklu. Quick Drive nemusí byť pri určitých cykloch k dispozícii.</p>

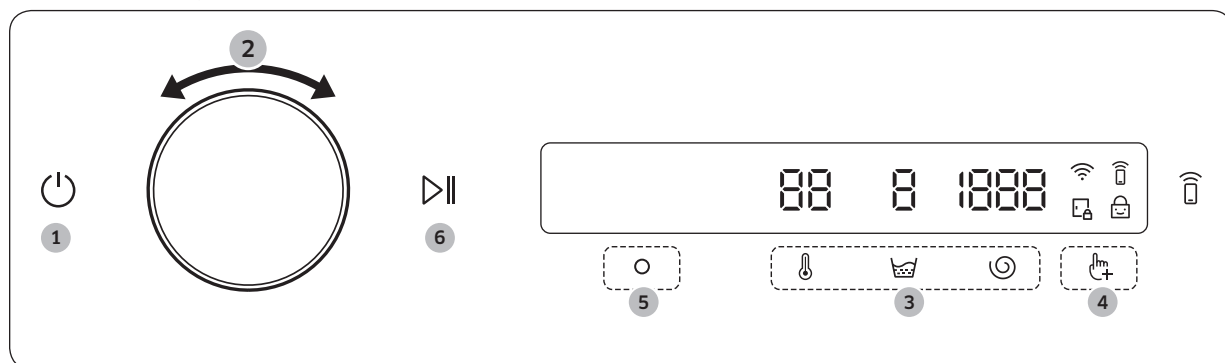
## Popisy ikon

	<b>Wi-Fi</b>	<ul style="list-style-type: none"> <li>• Táto ikona signalizuje, že práčka je pripojená k Wi-Fi sieti.</li> </ul>
	<b>Smart Control</b>	<ul style="list-style-type: none"> <li>• Táto ikona signalizuje, že funkcia Smart Control je zapnutá.</li> <li>• Ďalšie informácie o funkcii Smart Control nájdete na strane <b>47</b>.</li> </ul>
	<b>Zámok dvierok</b>	<ul style="list-style-type: none"> <li>• Táto ikona signalizuje, že dvierka sú zamknuté a nedajú sa otvoriť.</li> <li>• Dvierka sa automaticky počas cyklu uzamknú a rozsvieti sa tento indikátor.</li> <li>• Dvierka môžete otvoriť, keď táto ikona zmizne.</li> </ul>
	<b>Detský zámok</b>	<ul style="list-style-type: none"> <li>• Táto ikona signalizuje, že funkcia Detský zámok je zapnutá.</li> <li>• Ďalšie informácie o funkcii Detský zámok nájdete na strane <b>42</b>.</li> </ul>

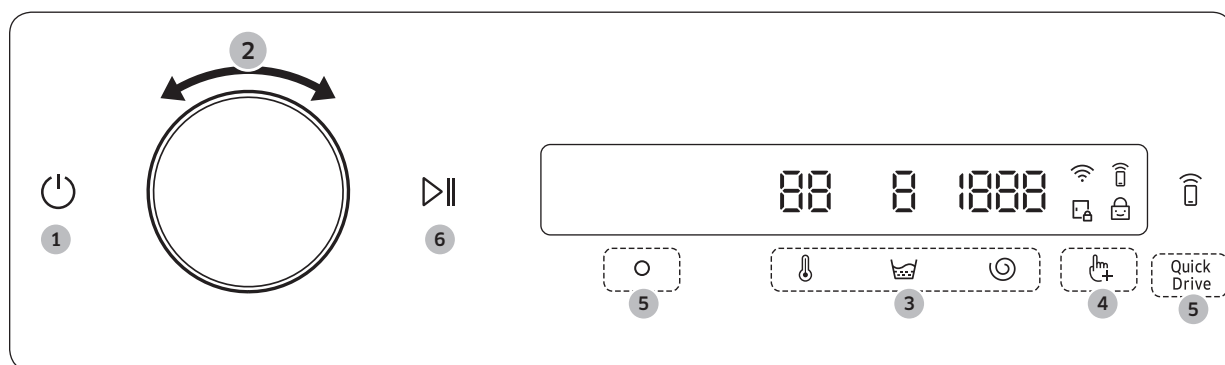









## Volba a spustenie cyklu

WW\*\*B\*7\*\*\*\*\* , WW\*\*B\*5\*\*\*\*\*



WW\*\*B\*9\*\*\*\*\*



1. Ťuknutím na  zapnete práčku.
2. Otočte **navigačným voličom** a zvolte požadovaný cyklus.
  - Ďalšie informácie o téme **Prehľad cyklov** nájdete na strane **38**.
3. Ťuknutím na ,  alebo  zmeňte predvolené nastavenia cyklu.
4. Ťuknite na  a potom otočením **navigačného voliča** vyberte ďalšiu funkciu v ponuke **Možnosti**.
  - Ďalšie informácie o téme **Možnosti** nájdete na strane **40**.
5. Ťuknutím na  môžete zmeniť nastavenia vybranej ďalšej funkcie.
  - V prípade modelu WW\*\*B\*9\*\*\*\*\* môžete ťuknutím na **Quick Drive** zapnúť alebo vypnúť túto funkciu.
  - Nie všetky cykly majú dostupné ďalšie funkcie.
6. Ťuknutím a podržaním tlačidla  spustíte úkon.
  - Po nastavení požadovaného cyklu sa na obrazovke zobrazí krátky popis cyklu, maximálne naplnenie a čas cyklu. Môžete tiež skontrolovať priebeh cyklu, zostávajúci čas cyklu a informačné kódy.

# Funkcie

## Prehľad cyklov

Cyklus	Popis	Max. várka (kg)
<b>Eco 40-60</b>	<ul style="list-style-type: none"> <li>Na pranie bežne zašpinenej bavlnenej bielizne, ktorú je podľa vyhlásení možné prať pri teplote 40 °C alebo 60 °C spoločne počas rovnakého cyklu. Tento cyklus sa používa na zhodnotenie súladu s legislatívou EÚ o ekodizajne.</li> <li>Tento cyklus je nastavený predvolene.</li> </ul>	Max.
<b>Pranie s AI</b> (len niektoré modely)	<ul style="list-style-type: none"> <li>Nastaví množstvo pracieho prostriedku a príslušný cyklus podľa várky a úrovne znečistenia. Tento cyklus je najlepšie použiť spolu s funkciou Auto Dispense (Automatické dávkovanie).</li> </ul>	Max.
<b>Bavlna</b>	<ul style="list-style-type: none"> <li>Na bavlnu, posteľnú bielizeň, obrusy, spodnú bielizeň, uteráky alebo tričká. Čas prania a počet pláchaní sa automaticky upraví podľa naplnenia.</li> <li>Na pranie mierne zašpinenej bavlnenej bielizne pri nominálnej teplote 20 °C.</li> </ul>	Max.
<b>15' rýchle pranie</b>	<p>Na pranie mierne znečisteného oblečenia s hmotnosťou menej ako 2,0 kg, ktoré potrebujete rýchlo vyprať.</p> <ul style="list-style-type: none"> <li>Použite menej ako 20 g pracieho prostriedku. Ak použijete viac ako 20 g pracieho prostriedku, môžu po ňom ostať zvyšky.</li> <li>Pri tekutom pracom prostriedku použijete maximálne 20 ml.</li> </ul>	2
<b>Extra rýchly</b> (len niektoré modely)	<ul style="list-style-type: none"> <li>Rýchle pranie každodenne používaných vecí, ako je napríklad spodná bielizeň a tričká.</li> <li>Trvanie cyklu sa bude líšiť v závislosti od podmienok prívodu vody, množstva a typu bielizne.</li> </ul>	5
<b>Zmiešané</b> (len niektoré modely)	<ul style="list-style-type: none"> <li>Na zmiešané várky, ktoré obsahujú bavlnené a syntetické tkaniny.</li> </ul>	5
<b>Men. mikrovl.</b>	<ul style="list-style-type: none"> <li>Tento cyklus použijete na zníženie množstva mikrovlákien, ktoré vzniknú pri praní syntetických tkanín.</li> </ul>	2
<b>Intenzívny chlad</b>	<ul style="list-style-type: none"> <li>Cyklus ecobubble (Ekologický bublinkový cyklus) prania pri nízkej teplote prispieva k zníženiu spotreby energie.</li> </ul>	4
<b>Syntetika</b>	<ul style="list-style-type: none"> <li>Na tkaniny vyrobené z polyesteru (diolén, trevira), polyamidu (perlon, nylon) alebo podobných tkanín.</li> </ul>	4
<b>Jemná bielizeň</b>	<ul style="list-style-type: none"> <li>Na jemné textilie, podprsenky, spodnú bielizeň (hodváb) a iné textilie, ktoré je možné prať iba v ruke.</li> <li>Pre najlepší výsledok použijete tekutý prací prostriedok.</li> </ul>	2
<b>Uteráky</b>	<ul style="list-style-type: none"> <li>Na uteráky, utierky a rohože.</li> </ul>	4
<b>Posteľná bielizeň</b>	<ul style="list-style-type: none"> <li>Na posteľné prikrývky, plachty, obliečky atď.</li> <li>Ak chcete dosiahnuť čo najlepšie výsledky, perte naraz iba jeden typ posteľnej bielizne.</li> </ul>	2

Cyklus	Popis	Max. várka (kg)
Košele	<ul style="list-style-type: none"> <li>Na košele a blúzky vyrobené z bavlny a syntetických vlákien.</li> </ul>	2
Parná hygiena	<ul style="list-style-type: none"> <li>Bavlnené a lanové tkaniny, ktoré boli v priamom kontakte s pokožkou, napr. spodná bielizeň.</li> <li>Pre optimálne hygienické výsledky zvolte teplotu 60 °C alebo vyššiu.</li> <li>Parné cykly sa vyznačujú protialergickou funkciou a elimináciou baktérií (sterilizácia).</li> </ul>	4
Vlna	<ul style="list-style-type: none"> <li>Na oblečenie z vlny, ktoré sa môže prať v práčke.</li> <li>Cyklus Vlna s jemným pulzovaním a namáčaním chráni vlnové vlákna pred stiahnutím/poškodením.</li> <li>Odporúčame neutrálny prací prostriedok.</li> </ul>	2
Športové oblečenie	<ul style="list-style-type: none"> <li>Na oblečenie do prírody, lyžiarske a športové oblečenie z funkčných materiálov, napr. spandex, stretch a mikrovlákna.</li> </ul>	2
Funkčné oblečenie	<ul style="list-style-type: none"> <li>Na športové oblečenie, ako sú športové tričká, nohavice, košele/tielka a iné funkčné oblečenie. Tento cyklus efektívne odstraňuje nečistoty riadeným otáčaním bubna pre špeciálnu starostlivosť o látku.</li> </ul>	2
Farby	<ul style="list-style-type: none"> <li>Využíva ďalšie pláchania a znížené otáčky s cieľom zaistiť jemné pranie a dôsledné pláchanie.</li> </ul>	4
Džínsy	<ul style="list-style-type: none"> <li>Využíva väčšie množstvo vody v hlavnom praní a dodatočný cyklus pláchania, aby sa odstránili všetky zvyšky práškoveho pracieho prostriedku.</li> </ul>	3
Detská bielizeň	<ul style="list-style-type: none"> <li>Využíva pranie pri vysokej teplote a dodatočné pláchania na efektívne odstránenie zvyškov pracieho prostriedku.</li> </ul>	4
Tiché pranie	<ul style="list-style-type: none"> <li>Na zníženie hluku a vibrácií počas prevádzky.</li> </ul>	4
Mraky	<ul style="list-style-type: none"> <li>Na optimálne sušenie odstreďovaním pri vysokej vlhkosti.</li> </ul>	Max.
Plách. + odstred.	<ul style="list-style-type: none"> <li>Práčka je vybavená funkciou dodatočného pláchania po použití aviváže.</li> </ul>	Max.
Vypúšťanie/odstr.	<ul style="list-style-type: none"> <li>Na vypúšťanie vody z bubna a spustenie dodatočného odstreďovania na efektívne odstraňovanie vlhkosti z bielizne.</li> </ul>	Max.
Čistenie bubna+ (len niektoré modely)	<ul style="list-style-type: none"> <li>Vyčistí bubon a odstráni z neho špinu a baktérie.</li> <li>Vyčistí gumové tesnenie dvierok a odstráni z neho špinu.</li> <li>Cyklus spustíte vždy po 40 praniach a nepoužívajte pri ňom prací prostriedok ani bielicidlo. Hlásenie oznámenia sa zobrazí po každých 40 praniach.</li> <li>Uistite sa, že bubon je prázdny.</li> <li>Na čistenie bubna nepoužívajte čistiace prostriedky.</li> </ul>	-

# Funkcie



Cyklus	Popis	Max. várka (kg)
Čistenie bubna (len niektoré modely)	<ul style="list-style-type: none"> <li>• Vyčistí bubon a odstráni z neho špinu a baktérie.</li> <li>• Cyklus spustíte vždy po 40 praniach a nepoužívajte pri ňom prací prostriedok ani bielidlo. Hlásenie oznámenia sa zobrazí po každých 40 praniach.</li> <li>• Uistite sa, že bubon je prázdny.</li> <li>• Na čistenie bubna nepoužívajte čistiace prostriedky.</li> </ul>	-

## POZNÁMKA




- Naplnením domácej práčky alebo domácej práčky so sušičkou po kapacitu uvádzanú výrobcom pre jednotlivé cykly prispejete k úspore energie a vody.
- Mieru hluku a zostávajúcej vlhkosti ovplyvňuje rýchlosť odstreďovania: čím vyššia je rýchlosť odstreďovania počas fázy odstreďovania, tým väčší hluk práčka vydáva a tým nižšia je miera zostávajúcej vlhkosti.
- Najúčinnnejšie cykly z hľadiska spotreby energie sú spravidla tie, ktoré majú dlhšie trvanie pri nižšej teplote.

## Možnosti

### Použitie ponuky Možnosti




1. Ťuknite na .
2. Otočením **navigačného voliča** zvolte požadovanú ďalšiu funkciu.
3. Ťuknutím na  zmeňte nastavenia vybranej funkcie alebo ju spustíte.

## POZNÁMKA

- Ak sa chcete vrátiť na hlavnú obrazovku, ťuknite znova na  alebo otočte **navigačným voličom**, vyberte pomocou neho možnosť **Späť** a ťuknite na .
- Ak nie je vybraná funkcia podporovaná, zobrazí sa hlásenie „**Nepodporované**“ a tlačidlo  sa neaktivuje.
- Keď vyberiete ďalšiu funkciu, prvých desať použití sa zobrazí krátke hlásenie pomocníka.




## Předpírka

Pred hlavný cyklus prania môžete pridať cyklus predbežného prania.

1. Vyberte cyklus a zmeňte jeho nastavenia podľa potreby.
2. Ťuknite na .
3. Otočením **navigačným voličom** vyberte možnosť **Předpírka**, potom ťuknite na .
4. Ťuknite a podržte stlačené tlačidlo .




## Intenzívne

Na veľmi zašpinenú bielizeň. Čas prania je pre každý cyklus dlhší.

1. Vyberte cyklus a zmeňte jeho nastavenia podľa potreby.
2. Ťuknite na .
3. Otočením **navigačným voličom** vyberte možnosť **Intenzívne**, potom ťuknite na .
4. Ťuknite a podržte stlačené tlačidlo .




## Bubble soak

S touto funkciou ľahšie odstránite zájdené škvry rôzneho druhu. Ak vyberiete funkciu Bubble soak, bielizeň sa bude dôkladne močiť v bublinkách vody, vďaka čomu sa účinne vyperie.

1. Vyberte cyklus a zmeňte jeho nastavenia podľa potreby.
2. Ťuknite na .
3. Otočením **navigačným voličom** vyberte **Bubble soak**, potom ťuknite na .
  - Funkciu Bubble soak možno zvoliť pri týchto cykloch, ktoré sa tým predĺžia o 30 minút: Bavlna, Extra rýchly, Syntetika, Uteráky, Postelňa bielizeň, Košeľe, Parná hygiena, Funkčné oblečenie, Džínsy, Detská bielizeň, Tiché pranie, Zmiešané a Mraky
4. Ťuknite a podržte stlačené tlačidlo .




## Dáv. pri pra.

Množstvo automaticky dávkovaného pracieho prostriedku môžete automaticky zvýšiť alebo znížiť.

1. Ťuknite na .
2. Otočením **navigačným voličom** vyberte možnosť **Dáv. pri pra.**, potom ťuknite na .
3. Ťuknutím na tlačidlo  si vyberiete požadované nastavenie.
  - Predvolené nastavenie je **Str.**.
  - Môžete si vybrať z možností Str., Vys., Vyp. alebo Níz..





## Dáv.pri plách

Množstvo automaticky dávkovaného pracieho prostriedku môžete automaticky zvýšiť alebo znížiť.

1. Ťuknite na .
2. Otočením **navigačným voličom** vyberte možnosť **Dáv.pri plách**, potom ťuknite na .
3. Ťuknutím na tlačidlo  si vyberiete požadované nastavenie.
  - Predvolené nastavenie je **Str.**.
  - Môžete si vybrať z možností Str., Vys., Vyp. alebo Níz..

## Moje cykly

Pridávajte alebo odoberajte cykly a vytvorte si tak osobný zoznam cyklov.

1. Ťuknite na .
2. Otočením **navigačným voličom** vyberte možnosť **Moje cykly**, potom ťuknite na .
  - Cyklus môžete upraviť a vytvoriť osobný cyklus, len keď práčka nie je v prevádzke.
3. Otočením **navigačného voliča** vyberte požadovaný cyklus.
4. Ťuknutím na  pridajte alebo odoberte vybraný cyklus.
  - Pridanie a odobratie cyklu sa uloží automaticky.
5. Po dokončení vytvárania možnosti Moje cykly sa ťuknutím na  vrátite na obrazovku cyklov.

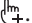



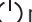
## POZNÁMKA

- Cykly Eco 40-60 a Čistenie bubna+/Čistenie bubna nemožno odstrániť zo zoznamu cyklov.
- Moje cykly môžete tiež upravovať v aplikácii SmartThings.

# Funkcie

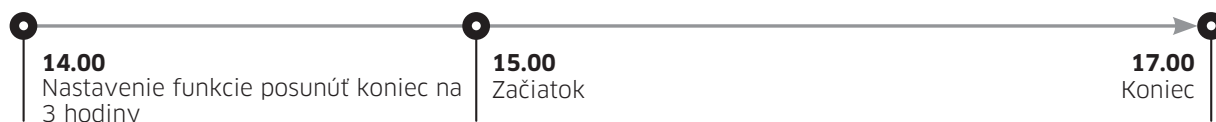
## Odlož. koniec

Automatickú práčku môžete nastaviť tak, aby automaticky dokončila pranie neskôr, pričom si môžete vybrať oneskorenie od 1 do 24 hodín (v prírastkoch po 1 hodine alebo 10 minútach). Zobrazená hodina ukazuje čas, kedy sa pranie dokončí.

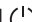

1. Vyberte cyklus a zmeňte jeho nastavenia podľa potreby.
2. Ťuknite na .
3. Otočením **navigačného voliča** vyberte možnosť **Odlož. koniec** a potom ťuknite na .
4. Otočením **navigačného voliča** vyberte požadovaný čas a ťuknite na .
5. Ťuknite a podržte stlačené tlačidlo .
  - Stav sa zobrazuje na displeji a pootočením bubna práčka zistí hmotnosť bielizne (ak je pre zvolený cyklus predvolená možnosť rozpoznávania várky). Po zistení várky displej zobrazí zostávajúci čas do konca cyklu prania.
  - Ak chcete funkciu Odlož. koniec zrušiť, ťuknutím na  reštartujte práčku.





### Príklad z bežného života

Chcete, aby dvojhodinový cyklus skončil o 3 hodiny od aktuálneho času. K aktuálnemu cyklu teda pridáte možnosť Odlož. koniec s nastavením na 3 hodiny a o 14.00 stlačíte tlačidlo **Spustiť/Pozastaviť**. Čo sa stane? Práčka začne pracovať o 15.00 a cyklus sa dokončí o 17.00. Nižšie nájdete časovú os pre tento príklad.





## Detský zámok

Ak chcete zabrániť tomu, aby deti alebo bábätká náhodne spustili alebo nastavili práčku, použite tlačidlo Detský zámok, ktoré uzamkne všetky tlačidlá s výnimkou tlačidiel  a .




1. Ťuknite na .
2. Otočením **navigačným voličom** vyberte možnosť **Detský zámok**, potom ťuknite na .
3. Ťuknutím na  vyberte **Zap.** alebo **Vyp.**
  - Ikona Detský zámok  sa zapne, keď je funkcia zapnutá.

### POZNÁMKA



- Keď je funkcia Detský zámok zapnutá, všetky tlačidlá okrem tlačidiel  a  sú deaktivované. Zamknú sa tiež dvierka práčky.
- Ťuknutím na niektoré tlačidlo, keď je zapnutá funkcia Detský zámok aktivuje upozornenie s hlásením **Detský zámok zap..**
- Keď je funkcia Detský zámok zapnutá, nemôžete po cykle prania otvoriť dvierka. Ak chcete bielizeň vybrať, pred otvorením dvierok najskôr vypnite túto funkciu.

## Nastavenia

### Použitie ponuky Nastavenia




1. Ťuknite na tlačidlo  a podržte ho stlačené 3 sekundy.
2. Otočením **navigačného voliča** vyberte požadované systémové nastavenie a ťuknite na .
3. Ťuknutím na  zmeňte alebo odoberte vybrané nastavenie.

### POZNÁMKA

Ak sa chcete vrátiť na hlavnú obrazovku, ťuknite znova na  alebo otočte **navigačným voličom**, vyberte pomocou neho možnosť **Späť** a ťuknite na .

### Tvrdosť vody




Nastavte tvrdosť vody podľa vášho regiónu. Úroveň koncentrácie pracieho prostriedku sa automaticky upraví podľa nastavenia tvrdosti vody.

1. Ťuknite na tlačidlo  a podržte ho stlačené 3 sekundy.
  2. Otočením **navigačným voličom** vyberte možnosť **Tvrdosť vody**, potom ťuknite na .
  3. Ťuknutím na tlačidlo  si vyberiete požadované nastavenie.
- Predvolené nastavenie pre **Tvrdosť vody** je **Str.**. Zmenou nastavenia sa upravuje veľkosť dávky pracieho prostriedku.

Nastavenie Tvrdosť vody	Mäkká	Str.	Tvrdá
Veľkosť dávky pracieho prostriedku	Znížená	Normálna	Zvýšený

### Aviváž

Môžete zmeniť úroveň koncentrácie aviváže.


1. Ťuknite na tlačidlo  a podržte ho stlačené 3 sekundy.
  2. Otočením **navigačným voličom** vyberte možnosť **Aviváž**, potom ťuknite na .
  3. Ťuknutím na tlačidlo  si vyberiete požadované nastavenie.
- Predvolené nastavenie pre **Aviváž** je **1x**. Zmenou nastavenia sa upravuje veľkosť dávky aviváže.

Nastavenie Aviváž	1x	2x	3x
Veľkosť dávky pracieho prostriedku	Normálna	Znížená	Ešte nižšia

# Funkcie

## Dávkovač

Dávkovač **2** môžete nastaviť tak, že bude dávkovať tekutú aviváž alebo tekutý prací prostriedok. Ak chcete prepínať medzi avivážou a pracím prostriedkom, musíte spustiť funkciu **Čistenie čerpadla**.


1. Ťuknite na tlačidlo  a podržte ho stlačené 3 sekundy.
2. Otočením **navigačného voliča** vyberte možnosť **Dávkovač 2** a potom ťuknite na **O**.
3. Ťuknutím na **O** vyberte možnosť **Aviváž** alebo **Prací prostr.**
  - Predvolené nastavenie je **Aviváž** a vy ho môžete zmeniť na **Prací prostr.**

### POZNÁMKA

- Ak ste dávkovač **2** nastavili na dávkovanie pracieho prostriedku, práčka nemôže počas pracieho cyklu dávkovať aviváž. Ak chcete použiť aviváž, po dokončení cyklu ju pridajte do bubna alebo do **priečinka manuálneho dávkovania pracieho prostriedku (A)** a potom spustíte cyklus **Plách. + odstred.**
- Ak ste dávkovač **2** nastavili na dávkovanie pracieho prostriedku a chcete použiť špeciálny prací prostriedok, musíte do bubna alebo do **priečinka manuálneho dávkovania pracieho prostriedku (A)** pridať špeciálny prací prostriedok (na vlnu, detské oblečenie atď.).
- Keď sú oba dávkovače nastavené na dávkovanie pracieho prostriedku, práčka najskôr spotrebuje prací prostriedok v dávkovači **2**.

## Čistenie čerpadla

Túto funkciu môžete použiť na odstraňovanie zvyškov pracieho prostriedku alebo aviváže v čerpadle. Túto funkciu použite po vyprázdnení a vyčistení dávkovača.

1. Ťuknite na tlačidlo  a podržte ho stlačené 3 sekundy.
2. Naplňte vodu až po rysku **MAX.** úrovne.
3. Otočením **navigačného voliča** vyberte možnosť **Čistenie čerpadla** a potom ťuknite na **O**.
4. Ťuknutím na **O** vyberte požadované čerpadlá dávkovačov, ktoré chcete vyčistiť.
  - Na výber máte **Dávkovač 1**, **Dávkovač 2** alebo **Dávkovač 1/2**.
5. Ťuknutím na **O** spustíte čistenie.
  - Voda sa odčerpá z dávkovača.




### POZNÁMKA

- Túto funkciu použite ešte predtým, než zmeníte typ čistiaceho prípravku (prací prostriedok alebo aviváž), ktorý sa má použiť v dávkovači.
- Túto funkciu môžete použiť na odstraňovanie zvyškov pracieho prostriedku alebo aviváže v čerpadle dávkovača.
- Pred použitím tejto funkcie vyprázdnite a vyčistite dávkovač. V opačnom prípade sa môžu v bubne tvoriť bubliny.






## Model AI

Táto funkcia ukladá často používané cykly a nastavenia. Keď funkciu zapnete, práčka si bude pamätať cykly, ktoré najčastejšie používate, a tiež ich nastavenia (teplota, pláchanie, odstredovanie) a zobrazí ich v poradí frekvencie používania.

1. Ťuknite na tlačidlo  a podržte ho stlačené 3 sekundy.
2. Otočením **navigačným voličom** vyberte možnosť **Model AI**, potom ťuknite na .
3. Ťuknutím na  vyberte **Zap.** alebo **Vyp.**
  - Predvolené nastavenie je Zap.. Nastavte túto funkciu na Vyp., ak ju nechcete používať.
  - Keď funkciu vypnete, všetky uložené údaje sa vynulujú.

## Zvuk

Zvuk práčky môžete zapnúť alebo vypnúť.



1. Ťuknite na tlačidlo  a podržte ho stlačené 3 sekundy.
2. Otočením **navigačného voliča** vyberte možnosť **Zvuk** a potom ťuknite na .
3. Ťuknutím na  vyberte **Zap.** alebo **Vyp.**
  - Predvolené nastavenie je Zap..

## POZNÁMKA

Nastavenie sa zachová aj po reštartovaní práčky.





## Kalibrácia

Môžete znova spustiť kalibráciu na stanovenie presného zistenia hmotnosti.

1. Ťuknite na tlačidlo  a podržte ho stlačené 3 sekundy.
2. Otočením **navigačným voličom** vyberte možnosť **Kalibrácia**, potom ťuknite na .
  - Kalibrácia sa nespustí, ak nie sú dvierka správne zatvorené.
  - Približne 3 minúty sa bude bubon otáčať v smere a proti smeru hodinových ručičiek.
3. Po dokončení kalibrácie sa na displeji zobrazí hlásenie Kalibrácia dokončená a práčka sa automaticky vypne.

## Wi-Fi

Slúži na zapnutie alebo vypnutie rozhrania Wi-Fi práčky.




1. Ťuknite na tlačidlo  a podržte ho stlačené 3 sekundy.
2. Otočením **navigačným voličom** vyberte možnosť **Wi-Fi**, potom ťuknite na .
3. Ťuknutím na  vyberte **Zap.** alebo **Vyp.**
  - Rozhranie Wi-Fi práčky je v predvolenom výrobnom nastavení vypnuté. Automaticky sa však zapne pri prvom zapnutí práčky. Následne sa uchová konečné nastavenie rozhrania Wi-Fi bez ohľadu na stav napájania práčky.
  - Po zapnutí rozhrania Wi-Fi práčky a pripojení k sieti práčka zostane pripojená k sieti aj po vypnutí napájania.
  - Ikona Wi-Fi  signalizuje, že práčka je pripojená k smerovaču prostredníctvom Wi-Fi pripojenia.

# Funkcie

---



## Jazyk

Môžete zmeniť jazyk systému.

1. Ťuknite na tlačidlo  a podržte ho stlačené 3 sekundy.
2. Otočením **navigačným voličom** vyberte možnosť **Jazyk**, potom ťuknite na .
3. Otočením **navigačným voličom** vyberte požadovaný jazyk a ťuknite na .

## Továrenské nastav.

Slúži na resetovanie práčky.




1. Ťuknite na tlačidlo  a podržte ho stlačené 3 sekundy.
2. Otočením **navigačného voliča** vyberte možnosť **Továrenské nastav.**, potom ťuknite na 
  - Vaša práčka sa resetuje na továrenské nastavenia.

## Špeciálne funkcie


### Smart Control (len niektoré modely)

Práčku môžete pripojiť k aplikácii SmartThings a ovládať ju tak na diaľku.

#### Pripojenie práčky

1. Stiahnite a otvorte aplikáciu SmartThings v smartfóne alebo tablete (Android alebo iOS).
2. Ťuknutím na  zapnete práčku.
3. Ťuknite a podržte stlačené tlačidlo .
  - a. Práčka prejde do režimu prístupového bodu a pripojí sa k vášmu smartfónu alebo tabletu.
  - b. Ťuknutím na  autentifikujete práčku.
  - c. Po skončení procesu autentifikácie je práčka úspešne pripojená k aplikácii.
    - V aplikácii SmartThings je dostupné množstvo rôznych funkcií.

#### POZNÁMKA

- Ak sa vaša práčka nepripojí k aplikácii SmartThings, skúste to znova.
- Ak ste po pripojení práčky pomocou aplikácie SmartThings zaznamenali problém s pripojením na internet, skontrolujte smerovač.
- Ak je Wi-Fi sieť zapnutá, ťuknutím na tlačidlo  a jeho podržaním na 3 sekundy prejdete do ponuky **Settings (Nastavenia)** a výberom položky Wi-Fi ju zapnete.
- Zapnutie rozhrania Wi-Fi práčky umožňuje pripojiť práčku k aplikácii SmartThings v smartfóne alebo tablete bez ohľadu na to, či je práčka zapnutá alebo nie. Ak je však rozhranie Wi-Fi práčky vypnuté, práčka sa v aplikácii SmartThings zobrazuje ako nepripojená.
- Pred spustením funkcie Smart Control zatvorte dvierka.
- Ak používate práčku istý čas bez pripojenia k aplikácii SmartThings, na 3 sekundy sa zobrazí vyskakovacie hlásenie o funkcii Smart Control.
- Ak rozhranie Wi-Fi práčky nie je pripojené k prístupovému bodu, rozhranie sa po vypnutí práčky vypne.

#### Stay Connect

Nastavte si v aplikácii SmartThings funkciu Stay Connect, aby zostala funkcia Smart Control na konci cyklu zapnutá. Vaša práčka zostane pripojená k aplikácii, takže jej môžete zaslať ďalšie pokyny, či už ste doma, alebo nie.

1. Ak zapnete funkciu Stay Connect v aplikácii SmartThings, práčka zostane po dokončení cyklu v pohotovostnom úspornom režime.
  - Funkcia Stay Connect zostane aktívna 7 dní, ak zostanú dvierka zatvorené.
2. Keď je funkcia Stay Connect aktívna, na displeji práčky svietia ikony Smart Control, Zámok dvierok a Wi-Fi.
3. Pomocou aplikácie SmartThings môžete pohodlne ovládať práčku, pridať cykly pláchania, odstreďovania alebo sušenia.

#### POZNÁMKA

- Práčka sa prepne do pohotovostného úsporného režimu, keď je jej činnosť pozastavená. Platí aj v prípade, že je pripojená k aplikácii SmartThings.
- V niektorých prípadoch sa môže rozsvietiť iba ikona funkcie Zámok dvierok.



# Funkcie

## SmartThings

### Pripojenie Wi-Fi

Prejdite v smartfóne alebo tablete do časti **Settings (Nastavenia)**, zapnite bezdrôtové pripojenie a vyberte prístupový bod.

- Toto zariadenie podporuje protokoly Wi-Fi 2,4 GHz.

### Stiahnuť

Nájdite aplikáciu SmartThings v obchode s aplikáciami (Obchod Google Play, Apple App Store, Samsung Galaxy Apps) vyhľadaním výrazu „SmartThings“. Stiahnite aplikáciu do zariadenia a nainštalujte ju.

#### POZNÁMKA

Aplikácia sa môže zmeniť bez upozornenia s cieľom zlepšenia výkonu.

### Prihlásenie

Najskôr sa musíte do aplikácie SmartThings prihlásiť pomocou účtu Samsung. Ak chcete vytvoriť nový účet Samsung, postupujte podľa pokynov v aplikácii. Na vytvorenie účtu nepotrebujete samostatnú aplikáciu.

#### POZNÁMKA

Ak už máte účet Samsung, prihláste sa doň. Registrovaný používateľ smartfónu alebo tabletu Samsung sa prihlási automaticky.

### Postup registrácie zariadenia v aplikácii SmartThings

1. Skontrolujte, či je smartfón alebo tablet pripojený k bezdrôtovej sieti. Ak nie je, prejdite do časti **Settings (Nastavenia)**, zapnite bezdrôtové pripojenie a vyberte prístupový bod.
2. Otvorte v smartfóne alebo tablete aplikáciu **SmartThings**.
3. Ak sa zobrazí správa A new device is found. (Našlo sa nové zariadenie.), vyberte možnosť **Add (Pridať)**.
4. Ak sa nezobrazí žiadna správa, zvolte možnosť **+** a vyberte práčku zo zoznamu dostupných zariadení. Ak vaše zariadenie nie je uvedené, vyberte položky **Device Type (Typ zariadenia) > Specific Device Model (Konkrétny model zariadenia)** a pridajte ho manuálne.
5. Zaregistrujte zariadenie do aplikácie SmartThings podľa nasledujúceho postupu.
  - a. Pridajte zariadenie do aplikácie SmartThings. Skontrolujte, či je zariadenie pripojené k aplikácii SmartThings.
  - b. Po dokončení registrácie sa zariadenie zobrazí v smartfóne alebo tablete.



## Oznámenie o softvéri s licenciou open source

Softvér, ktorý tento produkt používa, obsahuje softvér s licenciou open source. Ak chcete získať kompletný príslušný zdrojový kód v období troch rokov od posledného dodania tohto produktu, kontaktujte náš tím podpory na adrese <http://opensource.samsung.com> (použite ponuku „Inquiry“ (Dopyt)).

Kompletný príslušný zdrojový kód je tiež možné získať na fyzickom médiu, ako je CD-ROM. Táto služba je spoplatnená minimálnym poplatkom.

Pomocou webovej adresy [http://opensource.samsung.com/opensource/SMART\\_AT\\_051/seq/0](http://opensource.samsung.com/opensource/SMART_AT_051/seq/0) sa dostanete k informáciám o licencií open source súvisiacim s týmto produktom. Táto ponuka platí pre každého, komu boli dodané tieto informácie.



### POZNÁMKA



Keď je rozhranie Wi-Fi zapnuté, spotreba energie je vyššia v porovnaní s hodnotami uvedenými v orientačných údajoch.

# Údržba

Práčku udržiňte čistú, aby ste zabránili zhoršeniu výkonu a predĺžili jej životnosť.

## Čistenie bubna+/Čistenie bubna

Tento cyklus spúšťajte pravidelne, aby ste vyčistili bubon a odstránili z neho baktérie. Tento cyklus zahreje vodu na teplotu medzi 60 °C a 70 °C a takisto odstráni nahromadenú špinu z gumeného tesnenia dverí.

1. Ťuknite na .
2. Otočením **navigačného voliča** vyberte možnosť **Čistenie bubna+/Čistenie bubna**.
3. Ťuknite a podržte stlačené tlačidlo .

### UPOZORNENIE

- Na čistenie bubna nepoužívajte čistiace prostriedky. Zvyšky chemikálií v bubne môžu poškodiť bielizeň alebo bubon práčky.
- Ak chcete zabrániť tvorbe vodného kameňa, používajte správne množstvo pracieho prostriedku v súlade s tvrdosťou vašej vody alebo pridávajte spolu s pracím prostriedkom aj zmäkčovač vody.

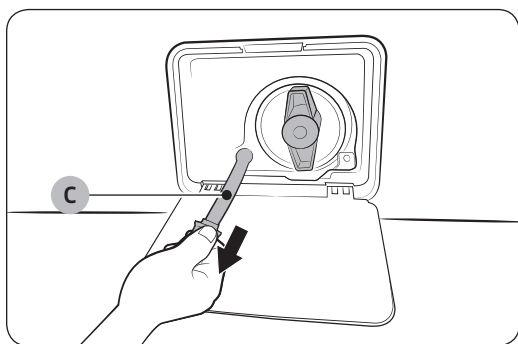
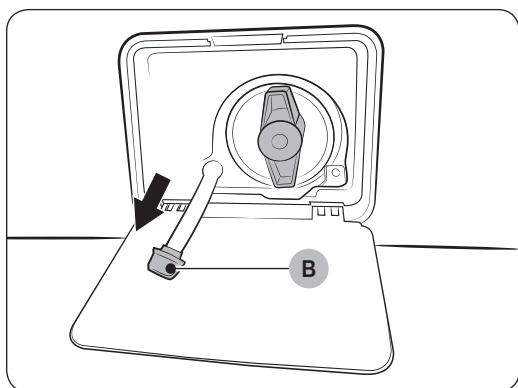
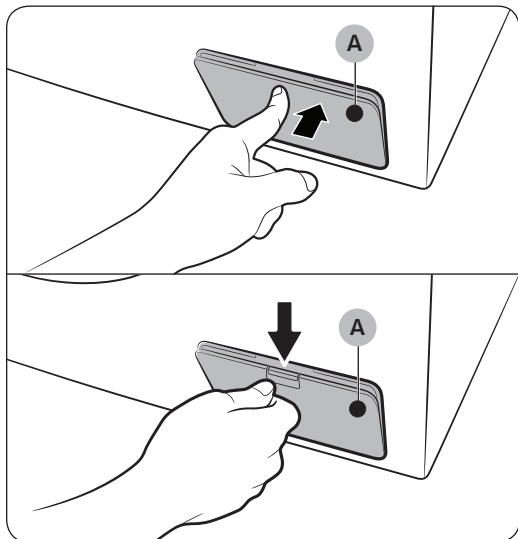
### Pripomenutie cyklu Čistenie bubna+/Čistenie bubna

Keď nastane čas na spustenie cyklu **Čistenie bubna+/Čistenie bubna**, na displeji ovládacieho panela sa zobrazí výstražné hlásenie.

- Pripomenutie cyklu **Čistenie bubna+/Čistenie bubna** na hlavnej obrazovke zabliká vždy po 40 praniach. Cyklus **Čistenie bubna+/Čistenie bubna** odporúčame spúšťať pravidelne.
- Po prvom zobrazení blikajúceho pripomenutia ho môžete pri ďalších 6 praniach ignorovať. Po 7. praní sa pripomenutie prestane zobrazovať. Zobrazí sa však znova po každom 40. praní.
- Aj po skončení posledného procesu sa stále môže zobrazovať hlásenie „**Čistenie bubna dokončené**“.
- Aj keď hlásenie „**Čistenie bubna dokončené**“ nezmysle, práčka bude fungovať normálne.
- Z hygienických dôvodov sa odporúča pravidelne spúšťať tento cyklus.

## Pohotovostné vypustenie vody

V prípade výpadku energie pred vybratím bielizne vypustite z bubna vodu.



1. Automatickú práčku vypnite a odpojte z elektrickej zásuvky.
2. Otvorte **kryt filtra (A)**.
  - TYP1: Jemným zatlačením na vrchnú časť **krytu filtra (A)** otvorte filter.
  - TYP2: Zatlačením západky **krytu filtra (A)** smerom dolu otvorte filter.

3. Ku krytu priložte veľkú prázdnu nádobu, trubicu núdzového vývodu nasmerujte do nádoby a pridržiavajte pritom **uzáver trubice (B)**.

4. Odstráňte uzáver z **trubice núdzového vývodu (C)** a vodu z nej nechajte vytečť do nádoby.
5. Keď voda vytečie, trubicu zatvorte uzáverom a založte späť na miesto. Potom zatvorte kryt filtra.

### POZNÁMKA

Použite veľkú nádobu, pretože v bubne môže byť viac vody, než by ste mohli predpokladať.

# Údržba

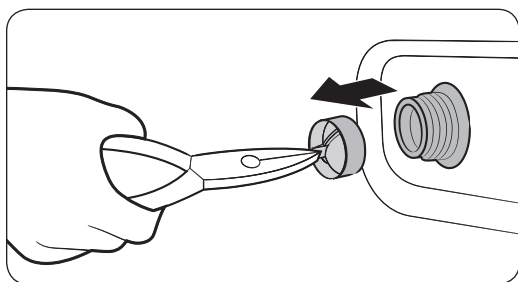
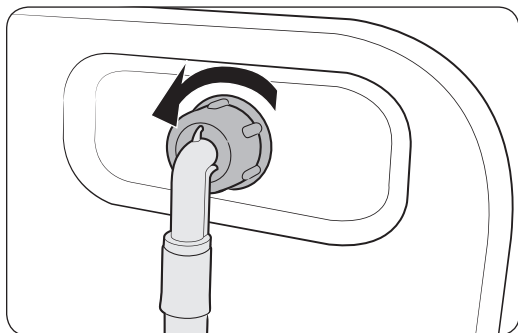
## Čistenie

### Povrch práčky

Použite jemnú handričku a jemný čistiaci prostriedok na použitie v domácnosti. Na práčku nesprejajte vodu.

### Mriežkový filter

Mriežkový filter hadice na vodu čistite raz alebo dvakrát ročne.



1. Vypnite práčku a napájací kábel odpojte zo siete.
2. Zastavte vodovodný kohútik.
3. Uvoľnite a odpojte hadicu na vodu zo zadnej strany práčky. Hadicu zakryte handričkou, aby z nej nevytekala voda.
4. Pomocou kliešťov vytiahnite mriežkový filter z prívodového ventilu.
5. Mriežkový filter ponorte do vody tak, aby v nej bol namočený aj spoj so závitom.
6. Mriežkový filter úplne vysušte mimo slnečného žiarenia.
7. Mriežkový filter nasadte späť do prívodového ventilu a znova k nemu pripojte hadicu na vodu.
8. Zapnite vodovodný kohútik.

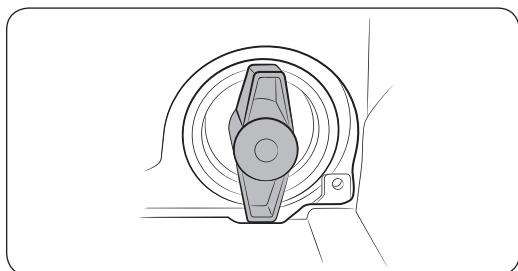
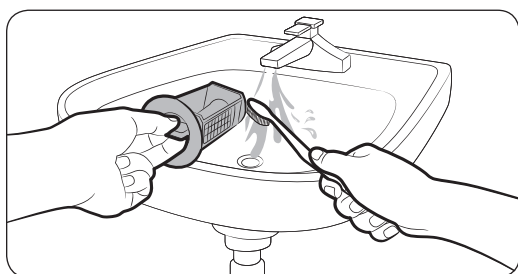
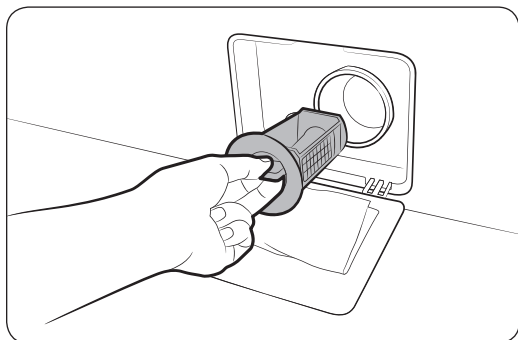
### POZNÁMKA

Ak je mriežkový filter upchatý, na obrazovke sa zobrazí informačný kód „**Skontrolujte kohútiky na dodávku vody a reštartujte**“.



## Odpadový filter

Odpadový filter odporúčame čistiť každé 2 mesiace, aby ste predišli jeho upchatiu. Upchatý odpadový filter môže znížiť účinnosť prania.



1. Vypnite práčku a napájací kábel odpojte zo siete.
2. Vypustite zvyšnú vodu z bubna. Pozrite si časť **Pohotovostné vypustenie vody**.
3. Otvorte **kryt filtra**.
  - TYP1: Jemným zatlačením na vrchnú časť **krytu filtra** otvorte filter.
  - TYP2: Zatlačením na západku **krytu filtra** otvorte filter.
4. Otočte otočným gombíkom odpadového filtra doľava a vypustite z neho zostávajúcu vodu.
5. Odpadový filter vyčistite jemnou kefkou. Uistite sa, či nie je vrtuľa odtokového čerpadla vo vnútri filtra upchatá.
6. Odpadový filter vložte naspäť na miesto a otočný gombík filtra otočte doprava.

### POZNÁMKA

- Niektoré odpadové filtre sú vybavené bezpečnostným otočným gombíkom, ktorého úlohou je predchádzať zraneniam detí. Bezpečnostný otočný gombík odpadového filtra sa otvára zatlačením a otočením proti smeru hodinových ručičiek. Filter sa otvorí vďaka pružinovému mechanizmu bezpečnostného otočného gombíka.
- Bezpečnostný otočný gombík odpadového filtra sa zatvára otočením v smere hodinových ručičiek. Pružina zaštrkoce. Tento zvuk je normálny.

### POZNÁMKA

- Po každých 100 praniach sa na displeji ovládacieho panela zobrazí hlásenie „**Očistite odtokový filter**“.
- Ak je filter čerpadla upchatý, na obrazovke sa zobrazí informačný kód „**Očistite odtokový filter**“.

### UPOZORNENIE

- Po čistení filtra sa uistite, či je otočný gombík filtra riadne zavretý. Inak by mohlo dôjsť k úniku.
- Po čistení filtra sa uistite, že filter je do práčky vložený správne. Inak by mohlo viesť k zlyhaniu zariadenia alebo úniku.

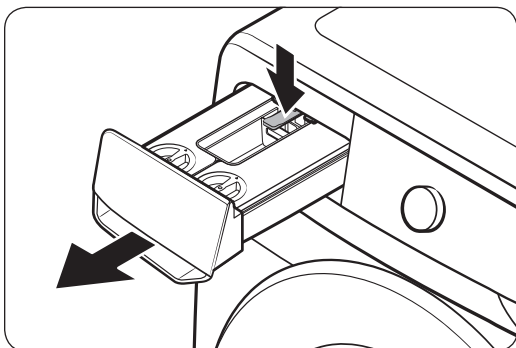
# Údržba

## Zásuvka na pracie prostriedky

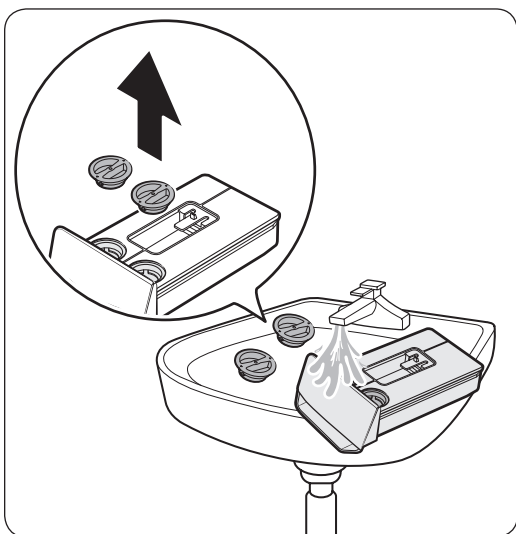
V záujme predchádzania hromadeniu zvyškov pracieho prostriedku v zásuvke na pracie prostriedky ju raz alebo dvakrát mesačne čistite. Čistite ju tiež vždy, keď dopĺňate alebo meníte prací prostriedok či aviváž.

### ⚠ UPOZORNENIE

- Pred čistením nezabudnite práčku vypnúť a odpojiť napájací kábel.
- V prípade, že práčku plánujete dlhšiu dobu nepoužívať, vyprázdnite dávkovače a dôkladne ich vyčistite.



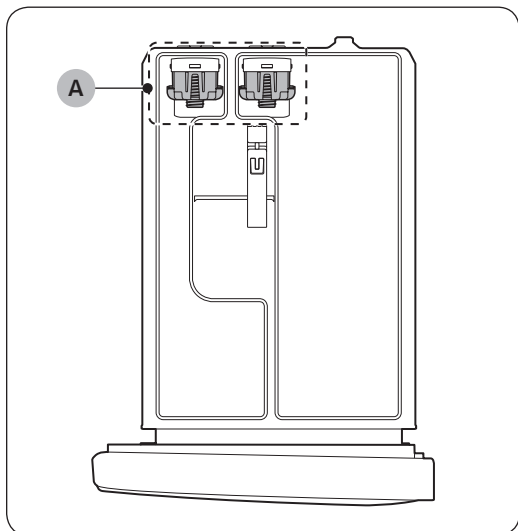
1. Zatlačte **páčku na uvoľnenie** na vnútornej strane zásuvky a vytiahnite zásuvku na prací prostriedok.



2. Otvorte uzávery dávkovačov a očistite vnútro dávkovačov pomocou vody.
  - Po skončení čistenia vodu utrite a zatvorte uzávery.

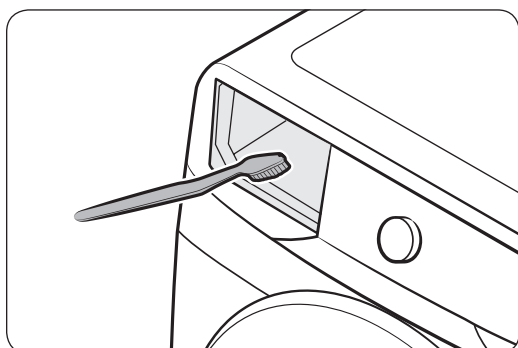
### 📄 POZNÁMKA

Ak došlo k stvrdnutiu čistiaceho prostriedku v dávkovači, otvorte dávkovač a nalejte doň vlažnú vodu, čím sa spomínané prostriedky rozpustia. Následne dôsledne vyčistite vnútro dávkovača a jeho zadný ventil.

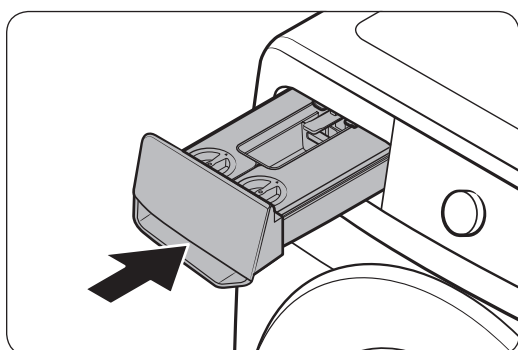


#### POZNÁMKA

- Nepoužívajte kefu ani iný nástroj na čistenie **dielu (A)** zásuvky na prací prostriedok. Oplachujte ich výhradne vodou.
- Nerozoberajte **diel (A)**.



3. Pomocou kefy na fľaše vyčistite výklenok v zásuvke a odstráňte z neho vodný kameň a zvyšky pracieho prostriedku.



4. Vložte zásuvku na prací prostriedok naspäť do práčky.

#### POZNÁMKA

- Pred vložením priečinka na prací prostriedok skontrolujte, či je výklenok priečinka úplne suchý.
- Zatvorte kryty obidvoch dávkovačov a vložte ich späť do zásuvky.

#### UPOZORNENIE

Nestriekajte vodu do výklenkov v zásuvke na prací prostriedok. Môže to spôsobiť požiar alebo zásah elektrickým prúdom.

# Údržba

## Odmrazovanie práčky

Práčka môže pri teplote nižšej ako 0 °C zamrznúť.


1. Vypnite práčku a napájací kábel odpojte zo siete.
2. Na vodovodný kohútik nalejte teplú vodu, aby ste uvoľnili hadicu na vodu.
3. Odpojte hadicu na vodu a ponorte ju do teplej vody.
4. Do bubna nalejte teplú vodu a nechajte ju tam na pribl. 10 minút.
5. Hadicu na vodu opäť pripojte k vodovodnému kohútiku.

### POZNÁMKA

Ak práčka stále nefunguje tak, ako by mala, zopakujte vyššie opísaný postup, až kým nezačne fungovať.

## Starostlivosť pri dlhom nepoužívaní práčky

Nenechávajte práčku nepoužitú dlhý čas. Ak sa tak stane, vypustite z nej vodu a odpojte napájací kábel.

1. Otočením voliča **navigačného cyklu** vyberte cyklus **Plách. + odstred.**
2. Vyprázdnite bubon a potom podržte stlačené tlačidlo .
3. Po dokončení cyklu zatvorte vodovodný kohútik a odpojte hadicu na vodu.
4. Vypnite práčku a napájací kábel odpojte zo siete.
5. Otvorte dvere, aby cez bubon prechádzal vzduch.

# Riešenie problémov

V prípade problému skontrolujte informačné hlásenie na LCD obrazovke a postupujte podľa pokynov na obrazovke. Ak problém pretrváva, kontaktujte servisné stredisko.

## Kontrolné body

Ak sa pri používaní práčky stretnete s problémom, najprv si pozrite túto tabuľku, v ktorej môžete nájsť odporúčania.

Problém	Riešenie
<b>Nespustí sa.</b>	<ul style="list-style-type: none"><li>• Uistite sa, že práčka je zapojená do elektrickej siete.</li><li>• Uistite sa, že dvere sú poriadne zavreté.</li><li>• Uistite sa, že sú vodovodné kohútiky otvorené.</li><li>• Podržaním tlačidla ▷   spustte práčku.</li><li>• Uistite sa, že nie je aktivovaná funkcia Detský zámok.</li><li>• Skôr než sa práčka začne plniť, zaznie séria cvakavých zvukov na kontrolu zámku dvierok a práčka sa znova rýchlo vyprázdni.</li><li>• Skontrolujte poistku alebo znova prepnite istič.</li><li>• Skontrolujte, či je správne napájanie.</li><li>• Zistené nízke napätie.<ul style="list-style-type: none"><li>– Skontrolujte, či je napájací kábel zapojený do siete.</li></ul></li><li>• Uistite sa, že vo dverách sa nezasekla bielizeň.</li></ul>
<b>Prívod vody je nedostatočný alebo sa voda vôbec neprívádza.</b>	<ul style="list-style-type: none"><li>• Úplne otvorte vodovodný kohútik.</li><li>• Uistite sa, že dvere sú poriadne zavreté.</li><li>• Uistite sa, že prívodová hadica vody nie je zamrznutá.</li><li>• Uistite sa, že prívodová hadica vody nie je zlomená alebo upchatá.</li><li>• Skontrolujte, či je tlak vody dostatočný.</li><li>• Uistite sa, že sú kohútiky na studenú a teplú vodu správne pripojené.</li><li>• Vyčistite mriežkový filter, mohol by byť upchatý.</li></ul>
<b>Po dokončení cyklu ostáva prací prostriedok v zásuvke na prací prostriedok.</b>	<ul style="list-style-type: none"><li>• Uistite sa, či je automatická práčka v prevádzke pod dostatočným tlakom vody.</li><li>• Uistite sa, že bol prací prostriedok pridaný do stredu zásuvky na prací prostriedok.</li><li>• Skontrolujte, či je správne vložený uzáver pláchania.</li><li>• Ak používate granulovaný prací prostriedok, uistite sa, že je volič pracieho prostriedku v hornej polohe.</li><li>• Odstráňte uzáver pláchania a vyčistite zásuvku na prací prostriedok.</li></ul>

# Riešenie problémov

Problém	Riešenie
Nadmerné vibrácie alebo hluk.	<ul style="list-style-type: none"> <li>Uistite sa, že je práčka umiestnená na rovnom pevnom povrchu, na ktorom sa nešmýka. Ak povrch nie je rovný, pomocou vyrovnávacích nožičiek upravte výšku práčky.</li> <li>Uistite sa, že sú prepravné skrutki odstránené.</li> <li>Uistite sa, že sa práčka nedotýka iných objektov.</li> <li>Uistite sa, že naplnenie bielizňou je vyvážené.</li> <li>Motor môže byť počas normálnej prevádzky hlučný.</li> <li>Kombinézy alebo odev ozdobený kovovými prvkami môžu počas prania spôsobovať hluk. Je to normálny jav.</li> <li>Kovové predmety, napríklad mince, môžu spôsobovať hluk. Po vypraní vyberte tieto predmety z bubna alebo puzdra filtra.</li> <li>Várku rozložte. Ak je potrebné oprat' len jeden kus oblečenia, napríklad župan alebo rifle, výsledok konečného žmýkania nemusí byť uspokojivý a na displeji sa zobrazí správa o kontrole <b>Rozložte nevyváženú náplň a reštartujte.</b></li> </ul>
Práčka sa nevypúšťa alebo neodstreďuje.	<ul style="list-style-type: none"> <li>Uistite sa, že odtoková hadica je vyrovnaná až po odtokový systém. Ak sa vyskytne problém s vypúšťaním, kontaktujte servis.</li> <li>Uistite sa, že odpadový filter nie je upchatý.</li> <li>Zatvorte dvierka a podržte stlačené tlačidlo ▷  .</li> </ul> <p>V záujme vašej bezpečnosti práčka nezačne sušiť ani odstredovať, kým sa nezatvoria dvierka.</p> <ul style="list-style-type: none"> <li>Uistite sa, že odtoková hadica nie je zamrznutá alebo upchatá.</li> <li>Uistite sa, že je odtoková hadica pripojená k odtokovému systému, ktorý nie je upchatý.</li> <li>Ak práčka nie je napájaná dostatočným prúdom, dočasne sa nevypustí a nezačne odstredovať. Po obnovení dostatočného napájania bude práčka znova fungovať normálne.</li> <li>Uistite sa, že je odtoková hadica správne umiestnená v závislosti od typu pripojenia.</li> <li>Vyčistite odpadový filter, mohol by byť upchatý.</li> </ul>
Nedajú sa otvoriť dvierka.	<ul style="list-style-type: none"> <li>Podržaním tlačidla ▷   zastavte práčku.</li> <li>Odomknutie mechanizmu zámku dvierok môže chvíľu trvať.</li> <li>Dvierka sa dajú otvoriť až po 3 minútach od zastavenia práčky alebo vypnutia napájania.</li> <li>Uistite sa, že všetka voda z bubna vytekla.</li> <li>Dvierka sa nemusia otvoriť, ak v bubne ostala voda. Vypustite vodu z bubna a otvorte dvierka ručne.</li> <li>Uistite sa, že kontrolka uzamknutia dverí je vypnutá. Kontrolka zámku dvierok zhasne po vypustení práčky.</li> </ul>

Problém	Riešenie
Nadmerné množstvo mydlín.	<ul style="list-style-type: none"> <li>• Uistite sa, že používate odporúčaný druh pracieho prostriedku.</li> <li>• Použite prací prostriedok s vysokou účinnosťou (HE), aby nedochádzalo k nadmernej tvorbe mydlín.</li> <li>• Ak máte mäkkú vodu, periete malé várky alebo várky málo znečistených odevov, používajte menšie množstvo pracieho prostriedku.</li> <li>• Používanie pracích prostriedkov, ktoré nemajú vysokú účinnosť, sa neodporúča.</li> </ul>
Nie je možné pridať ďalší prací prostriedok.	<ul style="list-style-type: none"> <li>• Uistite sa, že množstvo zostávajúceho pracieho prostriedku a aviváže nepresahuje limit.</li> </ul>
Práčka sa zastaví.	<ul style="list-style-type: none"> <li>• Zapojte napájací kábel do elektrickej zásuvky pod prúdom.</li> <li>• Skontrolujte poistku alebo znova prepnite istič.</li> <li>• Zatvorte dvierka a podržaním tlačidla ▷   spustíte práčku. V záujme vašej bezpečnosti práčka nezačne sušiť ani odstreďovať, kým sa nezatvoria dvierka.</li> <li>• Skôr než sa práčka začne plniť, zaznie séria cvakavých zvukov na kontrolu zámku dvierok a práčka sa znova rýchlo vyprázdni.</li> <li>• Cyklus sa môže pozastaviť alebo môže nastať čas na namáčanie. Chvíľu počkajte, kým sa práčka nespustí.</li> <li>• Skontrolujte, či nie je zablokovaný mriežkový filter hadice na prívod vody pri vodovodných kohútikoch. Pravidelne čistite mriežkový filter.</li> <li>• Ak práčka nie je napájaná dostatočným prúdom, dočasne sa nevypustí a nezačne odstreďovať. Po obnovení dostatočného napájania bude práčka znova fungovať normálne.</li> </ul>
Práčka sa plní vodou nesprávnej teploty.	<ul style="list-style-type: none"> <li>• Úplne otvorte oba kohútiky.</li> <li>• Skontrolujte, či je vybraná správna teplota.</li> <li>• Skontrolujte, či sú hadice pripojené k správnym kohútikom. Prepláchnite vodovodné rúrky.</li> <li>• Uistite sa, že je ohrievač vody nastavený tak, aby z kohútika prúdila voda s teplotou najmenej 49 °C. Skontrolujte aj kapacitu ohrievača vody a frekvenciu obnovovania.</li> <li>• Odpojte hadice a vyčistite mriežkový filter. Mriežkový filter môže byť upchatý.</li> <li>• Počas plnenia práčky vodou sa teplota vody môže meniť, keďže funkcia automatickej regulácie teploty kontroluje teplotu privádzanej vody. Je to normálny jav.</li> <li>• Počas plnenia práčky môžete po výbere nízkej alebo vysokej teploty pozorovať prúdenie len horúcej alebo len studenej vody cez dávkovač. Ide o normálne fungovanie funkcie automatickej kontroly teploty, kedy teplotu vody určuje práčka.</li> </ul>

# Riešenie problémov

Problém	Riešenie
Várka je na konci cyklu mokrá.	<ul style="list-style-type: none"><li>• Použite vysokú alebo extra vysokú rýchlosť odstredovania.</li><li>• Použite prací prostriedok s vysokou účinnosťou (HE), aby sa zabránilo nadmernej tvorbe mydlín.</li><li>• Várka je príliš malá. Malé várky (jeden alebo dva kusy odevu) sa nemusia rovnomerne rozložiť a poriadne odstrediť.</li><li>• Uistite sa, že odtoková hadica nie je priškrtená alebo upchatá.</li></ul>
Uniká voda.	<ul style="list-style-type: none"><li>• Uistite sa, že dvere sú poriadne zavreté.</li><li>• Skontrolujte, či všetky spoje hadíc dobre tesnia.</li><li>• Uistite sa, že je koniec odtokovej hadice správne zasunutý a zaistený v odtokovom systéme.</li><li>• Práčku neprepĺňajte.</li><li>• Použite prací prostriedok s vysokou účinnosťou (HE), aby nedochádzalo k nadmernej tvorbe mydlín.</li><li>• Skontrolujte odtokovú hadicu.<ul style="list-style-type: none"><li>- Uistite sa, či nie je koniec odtokovej hadice položený na podlahe.</li><li>- Uistite sa, že odtoková hadica nie je upchatá.</li></ul></li><li>• Skontrolujte, či sa medzi dvierkami a membránou nezachytili žiadne predmety.<ul style="list-style-type: none"><li>- Ak sa medzi dvierkami a membránou zachytili nejaké predmety, môže dôjsť k úniku vody alebo k poškodeniu membrány.</li></ul></li></ul>
Cítiť zápach.	<ul style="list-style-type: none"><li>• V škárach sa nahromadili mydliny, ktoré môžu páchnuť.</li><li>• Pravidelne spúšťajte čistiace cykly z dôvodu dezinfekcie.</li><li>• Vyčistite tesnenie dvierok (membránu).</li><li>• Po dokončení cyklu vysušte vnútrajšok práčky.</li></ul>
Netvorí sa žiadne bubliny (len modely s funkciou bubliniek).	<ul style="list-style-type: none"><li>• Bubliny nemusia byť vidno, ak je v bubne príliš veľa vecí.</li><li>• Pri praní veľmi znečistených odevov sa nemusia tvoriť bubliny.</li></ul>
Na displeji sa zobrazuje správa s upozornením, že dávkovač je otvorený.	<ul style="list-style-type: none"><li>• Skontrolujte, či je zásuvka na prací prostriedok riadne zatvorená.<ul style="list-style-type: none"><li>- Otvorte zásuvku na prací prostriedok a znova ju zatvorte. Uistite sa, či je riadne zatvorená.</li></ul></li></ul>
Predĺžený čas prania.	<ul style="list-style-type: none"><li>• Skutočný čas prania sa môže líšiť od odhadovaného času pôvodne zobrazeného na ovládacom paneli pri výbere cyklu.</li></ul>

Ak problém pretrváva, kontaktujte servisné stredisko. Číslo na servisné stredisko je uvedené na štítku pripevnenom na výrobku.



## Informačné kódy

Ak práčka nefunguje, na obrazovke sa môže zobrazit informačný kód. Podrobnosti nájdete v nasledujúcej tabuľke.

Kód	Riešenie
Očistite odtokový filter	<p>Voda sa nevypúšťa.</p> <ul style="list-style-type: none"> <li>• Uistite sa, že odtoková hadica nie je zamrznutá alebo upchatá.</li> <li>• Uistite sa, že je odtoková hadica správne umiestnená v závislosti od typu pripojenia.</li> <li>• Vyčistite odpadový filter, mohol by byť upchatý.</li> <li>• Uistite sa, že odtoková hadica je vyrovnaná až po odtokový systém.</li> <li>• Ak sa informačný kód naďalej zobrazuje, kontaktujte stredisko služieb zákazníkom.</li> </ul>
Skontrolujte kohútiky na dodávku vody a reštartujte	<p>Neprivádza sa voda.</p> <ul style="list-style-type: none"> <li>• Uistite sa, že sú vodovodné kohútiky otvorené.</li> <li>• Skontrolujte, či nie sú hadice na vodu upchaté.</li> <li>• Skontrolujte, či nie sú vodovodné kohútiky zamrznuté.</li> <li>• Uistite sa, že práčka perie pri dostatočnom tlaku vody.</li> <li>• Uistite sa, že sú kohútiky na studenú a teplú vodu správne pripojené.</li> <li>• Vyčistite mriežkový filter, mohol by byť upchatý.</li> <li>• Keď sa objaví príslušný informačný kód, všetky tlačidlá budú na 3 sekundy deaktivované.</li> <li>• Keď sa zobrazí hlásenie „<b>Skontrolujte kohútiky na dodávku vody a reštartujte</b>“, práčka bude 3 minúty vypúšťať vodu. Tlačidlo napájania bude zatiaľ deaktivované.</li> </ul>
Správne pripojte hadicu na prívod horúcej/ studenej vody	<ul style="list-style-type: none"> <li>• Uistite sa, že je hadica na prívod studenej vody pevne pripojená ku kohútiku na studenú vodu. Ak je pripojená ku kohútiku na teplú vodu, odevy sa môžu po niekoľkých cykloch zdeformovať.</li> </ul>
Rozložte nevyváženú náplň a reštartujte	<p>Odstredovanie nefunguje.</p> <ul style="list-style-type: none"> <li>• Uistite sa, že je bielizeň rovnomerne rozložená.</li> <li>• Skontrolujte, či je práčka na rovnom stabilnom povrchu.</li> <li>• Várku rozložte. Ak je potrebné oprať len jeden kus oblečenia, napríklad župan alebo rifle, výsledok konečného žmýkania nemusí byť uspokojivý a na displeji sa zobrazí správa o kontrole „<b>Rozložte nevyváženú náplň a reštartujte</b>“.</li> </ul>
Zatvorte dvierka práčky a skúste to znova	<p>Používanie práčky s otvorenými dvierkami.</p> <ul style="list-style-type: none"> <li>• Uistite sa, že dvere sú poriadne zavreté.</li> <li>• Uistite sa, že vo dverách sa nezasekla bielizeň.</li> </ul>
OC	<p>Pretiekla voda.</p> <ul style="list-style-type: none"> <li>• Znova spustíte odstredovanie.</li> <li>• Ak sa informačný kód naďalej zobrazuje na displeji, kontaktujte miestne servisné stredisko spoločnosti Samsung.</li> </ul>

# Riešenie problémov

Kód	Riešenie
LC, LC1	Skontrolujte odtokovú hadicu. <ul style="list-style-type: none"><li>• Uistite sa, či nie je koniec odtokovej hadice položený na podlahe.</li><li>• Uistite sa, že odtoková hadica nie je upchatá.</li><li>• Ak sa informačný kód naďalej zobrazuje, kontaktujte stredisko zákazníckeho servisu.</li></ul>
3C	Skontrolujte prevádzku motora bubna. <ul style="list-style-type: none"><li>• Skúste znova spustiť cyklus.</li><li>• Ak sa informačný kód naďalej zobrazuje, kontaktujte stredisko zákazníckeho servisu.</li></ul>
3CP	Je potrebné skontrolovať elektronické ovládanie. <ul style="list-style-type: none"><li>• Skúste znova spustiť cyklus.</li><li>• Ak sa informačný kód naďalej zobrazuje, kontaktujte stredisko zákazníckeho servisu.</li></ul>
UC	Skontrolujte prevádzku motora pulzátora. <ul style="list-style-type: none"><li>• Skontrolujte, či je správne napájanie.</li><li>• Ak sa informačný kód naďalej zobrazuje, kontaktujte stredisko zákazníckeho servisu.</li></ul>
	Zistené nízke napätie. <ul style="list-style-type: none"><li>• Skontrolujte, či je napájací kábel zapojený do siete.</li><li>• Ak sa informačný kód naďalej zobrazuje, kontaktujte stredisko zákazníckeho servisu.</li></ul>
HC	Kontrola vysokej teploty ohrevu. <ul style="list-style-type: none"><li>• Ak sa informačný kód naďalej zobrazuje, kontaktujte stredisko zákazníckeho servisu.</li></ul>
1C	Snímač hladiny vody nefunguje správne. <ul style="list-style-type: none"><li>• Práčku vypnite a reštartujte cyklus.</li><li>• Ak sa informačný kód naďalej zobrazuje, kontaktujte stredisko zákazníckeho servisu.</li></ul>
AC	Skontrolujte komunikáciu medzi hlavnými a podriadenými zosťavami PBA. <ul style="list-style-type: none"><li>• Práčku vypnite a reštartujte cyklus.</li><li>• Ak sa informačný kód naďalej zobrazuje, kontaktujte stredisko zákazníckeho servisu.</li></ul>
8C	Snímač MEMS nefunguje správne. <ul style="list-style-type: none"><li>• Práčku vypnite a reštartujte cyklus.</li><li>• Ak sa informačný kód naďalej zobrazuje, kontaktujte stredisko zákazníckeho servisu.</li></ul>

Kód	Riešenie
AC6	Skontrolujte komunikáciu medzi hlavnou zostavou PBA a zostavou PBA invertora. <ul style="list-style-type: none"><li>• V závislosti od stavu sa môže práčka automaticky vrátiť k bežnej prevádzke.</li><li>• Práčku vypnite a reštartujte cyklus.</li><li>• Ak sa informačný kód naďalej zobrazuje, kontaktujte stredisko zákazníckeho servisu.</li></ul>
DC1	Zaistenie/odistenie hlavných dvierok nefunguje správne. <ul style="list-style-type: none"><li>• Práčku vypnite a reštartujte cyklus.</li><li>• Ak sa informačný kód naďalej zobrazuje, kontaktujte stredisko zákazníckeho servisu.</li></ul>

Ak sa niektorý informačný kód stále zobrazuje na obrazovke, kontaktujte miestne servisné stredisko Samsung.

# Špecifikácie

## Tabuľka starostlivosti o tkaniny

Nasledujúce symboly poskytujú pokyny na starostlivosť o odevy. Etikety na odevoch obsahujú symboly s pokynmi na sušenie, bielenie a žehlenie, prípadne chemické čistenie. Použitie symbolov zaručuje konzistenciu medzi výrobcami odevov v prípade domácich a dovezených výrobkov.

Dodržiavaním pokynov na etikete týkajúcej sa starostlivosti maximalizujete životnosť odevu a znížite problémy s práním.

### Pranie

	Pranie pri vysokej teplote 95 °C.
	Pranie farebného oblečenia pri 60 °C.
	Pranie farebného oblečenia pri 60 °C. (Pranie farebného oblečenia s označením „ľahká starostlivosť“)
	Pranie farebného oblečenia pri 40 °C.
	Mierne pranie pri 40 °C.
	Veľmi mierne pranie pri 40 °C.
	Jemné pranie pri 30 °C.
	Veľmi jemné pranie pri 30 °C.
	Veľmi mierne jemné pranie pri 30 °C.
	Ručné pranie.
	Neprať.

### POZNÁMKA

Čísla vo vaničke uvádzajú konkrétne teploty prania v stupňoch Celzia, ktoré sa nesmú prekročiť.

### Bielenie

	Je povolené akékoľvek bielidlo.
	Je povolené len kyslíkové bielidlo.
	Nebieliť.





### Sušenie

	Sušenie v sušičke/sušenie pri teplote 80 °C pri bežnom procese sušenia.
	Sušenie v sušičke/sušenie pri teplote 60 °C pri miernom procese sušenia.
	Nesušiť v sušičke
	Sušenie na šnúre.
	Sušenie odkvapkaním na šnúre.
	Sušenie na rovnom povrchu.
	Sušiť odkvapkaním na rovnom povrchu.
	Sušenie na šnúre v tieni.
	Sušenie odkvapkaním na šnúre v tieni.
	Sušenie na rovnom povrchu v tieni.
	Sušenie odkvapkaním na rovnom povrchu v tieni.

### POZNÁMKA

- Bodky označujú úroveň sušenia sušičky.
- Čiary označujú typ a miesto sušenia.



## Žehlenie








	Žehliť pri maximálnej teplote 200 °C.
	Žehliť pri maximálnej teplote 150 °C.
	Žehliť pri maximálnej teplote 110 °C. Venujte zvýšenú pozornosť pri použití naparovacích žehličiek (žehlite bez pary).
	Nežehliť.

### POZNÁMKA

Bodky označujú teplotný rozsah žehlenia (regulačné, naparovacie, cestovné žehličky a žehliace prístroje).

### Profesionálna starostlivosť

	Profesionálne chemické čistenie v tetrachlóretyléne alebo uhľovodíkoch (ťažké benzény) štandardným procesom.
	Profesionálne chemické čistenie v tetrachlóretyléne alebo uhľovodíkoch (ťažké benzény) šetrným procesom.

	Profesionálne chemické čistenie v uhľovodíkoch (ťažké benzény) štandardným procesom.
	Profesionálne chemické čistenie v uhľovodíkoch (ťažké benzény) šetrným procesom.
	Nečistiť chemicky.
	Profesionálne mokré čistenie.
	Jemné profesionálne mokré čistenie.
	Veľmi jemné profesionálne mokré čistenie.
	Nečistiť mokrým čistením.

### POZNÁMKA

- Písmená v kruhu označujú rozpúšťadlá (P, F) používané pri chemickom alebo mokrom čistení (W).
- Všeobecne čiara pod symbolom označuje jemnejšie zaobchádzanie (napr. Jemný cyklus pre slaboznečistený odev). Dvojité čiary označuje úroveň starostlivosti pri obzvlášť jemnom zaobchádzaní.

## Ochrana životného prostredia

- Zariadenie je vyrobené z recyklovaných materiálov. Ak sa rozhodnete spotrebič zlikvidovať, dodržujte miestne nariadenia, týkajúce sa likvidácie odpadu. Odrežte napájací kábel, aby zariadenie nemohlo byť zapojené do elektrickej siete. Odstráňte veko, aby v zariadení neuviazli zvieratá a deti.
- Neprekračujte množstvá pracích prostriedkov, ktoré sa odporúčajú v pokynoch výrobcu pracieho prostriedku.
- Pred cyklom prania používajte produkty na odstraňovanie flakov a odfarbovače iba v prípade, ak je to nevyhnutné.
- Šetrite vodu a elektrinu tak, že budete prať len plné várky (presné množstvo závisí od používaného programu).

# Špecifikácie

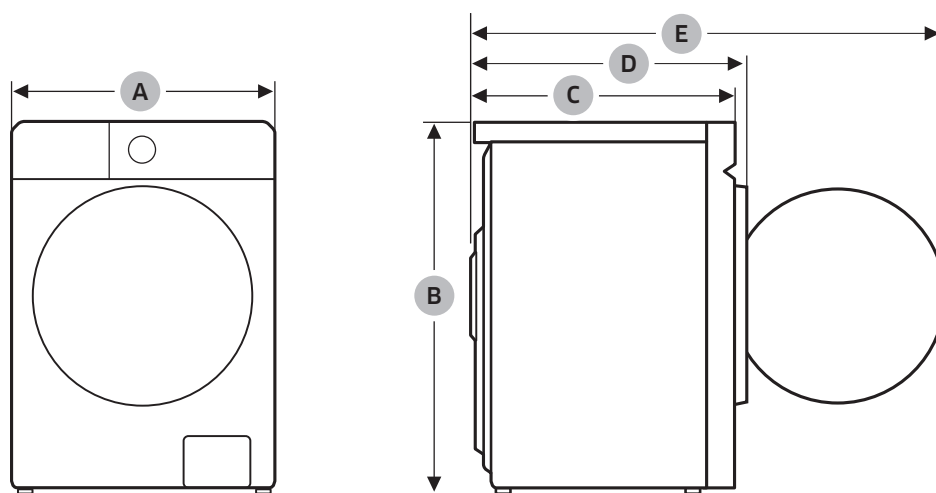
## Záruka na náhradné diely

Zaručujeme dostupnosť nasledovných náhradných dielov pre profesionálnych opravárov a koncových používateľov, a to minimálne na obdobie 10 rokov po uvedení poslednej jednotky modelu na trh.

- Dvierka, pánty a tesnenia dvierok, ďalšie tesnenia, zostava zámku dvierok a plastové periférne zariadenia, ako sú dávkovače na prací prostriedok.
- Uvedené náhradné diely si môžete zakúpiť na webovej lokalite nižšie.
  - <http://www.samsung.com/support>

## Hárok špecifikácií

„\*“ hviezdičky označujú variant modelu a môžu mať hodnotu (0 – 9) alebo (A – Z).



Typ		Práčka s predným plnením	
Názov modelu		WW1*B*****	
Rozmery	A (šírka)	600 mm	
	B (výška)	850 mm	
	C (hĺbka)	600 mm	
	D (hĺbka + hrúbka rámu dvierok)	630 mm	
	E	1080 mm	
Tlak vody		50 – 1000 kPa	
Čistá hmotnosť		73,0 kg (WW**BB****G*) 72,0 kg (WW**BB****T*, WW**BB****A*)	
Maximálna kapacita		Pranie a odstredovanie	11,0 kg
Spotreba energie	Pranie a ohrievanie	220 – 240 V stried. / 50 Hz	1900 – 2300 W
Otáčky pri odstredovaní		1400 ot./min	

Typ		Práčka s predným plnením	
Názov modelu		WW1*BB945***	
Rozmery	A (šírka)	600 mm	
	B (výška)	850 mm	
	C (hĺbka)	600 mm	
	D (hĺbka + hrúbka rámu dvierok)	630 mm	
	E	1080 mm	
Tlak vody		50 – 1000 kPa	
Čistá hmotnosť		76,5 kg	
Maximálna kapacita		Pranie a odstredovanie	11,0 kg
Spotreba energie	Pranie a ohrievanie	220 – 240 V stried. / 50 Hz	1900 – 2300 W
Otáčky pri odstredovaní		1400 ot./min	

#### POZNÁMKA

- Dizajn a špecifikácie sa môžu bez upozornenia zmeniť v dôsledku zvyšovania kvality.
- Rozmery uvedené v tejto časti sa môžu v závislosti od spôsobu merania mierne líšiť od skutočných mier.

# Špecifikácie

## Orientačné informácie (podľa EÚ 2019/2023)

Model	Cykly	Kapacita (kg)	Trvanie programu (HH:MM)	Spotreba energie (kWh/cyklus)	Spotreba vody (l/cyklus)	Maximálna teplota (°C)	Obsah zostatkovej vlhkosti (%)	Rýchlosť odstreďovania (ot./min)
WW1*B*****	Eco 40-60	11	4:00	1,061	95,4	33	53,9	1400
		5,5	3:00	0,542	59,2	27	53,9	1400
		3	2:50	0,247	30,8	22	53,9	1400
	Bavlna 20 °C	11	3:59	0,430	132,0	20	50,0	1400
	Bavlna 60 °C	11	2:32	1,460	132,0	60	50,0	1400
	Bavlna 60 °C + Bubble soak	11	3:02	2,240	147,0	60	50,0	1400
	Syntetika 40 °C	4	2:59	0,760	58,0	40	33,0	1200
	15' rýchle pranie	2	0:15	0,015	41,0	15	105,0	800
WW1*BB945***	Eco 40-60	11	4:00	1,004	95,4	33	53,9	1400
		5,5	3:00	0,487	59,2	27	53,9	1400
		3	2:50	0,196	30,8	22	53,9	1400
	Bavlna 20 °C	11	3:59	0,336	132,0	20	50,0	1400
	Bavlna 60 °C	11	2:32	1,390	132,0	60	50,0	1400
	Bavlna 60 °C + Bubble soak	11	3:02	2,170	147,0	60	50,0	1400
	Syntetika 40 °C	4	2:59	0,735	58,0	40	33,0	1200
	15' rýchle pranie	2	0:15	0,015	41,0	15	105,0	800

- Hodnoty uvádzané pri iných programoch ako Eco 40-60 a pri cykle prania a sušenia sú len orientačné.
- Časové hodnoty uvedené v tejto časti sa môžu líšiť od skutočných hodnôt v dôsledku vplyvu tlaku/tvrdosti/teploty vody, typu/množstva/úrovne znečistenia bielizne, typu/množstva použitého pracieho prostriedku, zdroja napájania a zvolených dodatočných funkcií.

### Informácie databázy EPREL

Informácie o energetickom štítku tohto výrobku nájdete v Európskej databáze výrobkov s energetickým označením (EPREL) na adrese [https://eprel.ec.europa.eu/qr/\\*\\*\\*\\*\\*](https://eprel.ec.europa.eu/qr/*****), pričom \*\*\*\*\* predstavuje registračné číslo EPREL výrobku. Registračné číslo je uvedené na štítku s údajmi o vašom výrobku.



# Kontaktne údaje

## MÁTE OTÁZKY ALEBO KOMENTÁRE?

KRAJINA	ZAVOLAJTE NÁM	ALEBO NÁS NAVŠTÍVTE ONLINE NA STRÁNKE
UK	0333 000 0333	<a href="http://www.samsung.com/uk/support">www.samsung.com/uk/support</a>
IRELAND (EIRE)	0818 717100	<a href="http://www.samsung.com/ie/support">www.samsung.com/ie/support</a>
GERMANY	06196 77 555 77	<a href="http://www.samsung.com/de/support">www.samsung.com/de/support</a>
FRANCE	01 48 63 00 00	<a href="http://www.samsung.com/fr/support">www.samsung.com/fr/support</a>
SPAIN	91 175 00 15	<a href="http://www.samsung.com/es/support">www.samsung.com/es/support</a>
PORTUGAL	210 608 098 Chamada para a rede fixa nacional Dias úteis das 9h às 20h	<a href="http://www.samsung.com/pt/support">www.samsung.com/pt/support</a>
LUXEMBURG	261 03 710	<a href="http://www.samsung.com/be_fr/support">www.samsung.com/be_fr/support</a>
NETHERLANDS	088 90 90 100	<a href="http://www.samsung.com/nl/support">www.samsung.com/nl/support</a>
BELGIUM	02-201-24-18	<a href="http://www.samsung.com/be/support">www.samsung.com/be/support</a> (Dutch) <a href="http://www.samsung.com/be_fr/support">www.samsung.com/be_fr/support</a> (French)
NORWAY	21629099	<a href="http://www.samsung.com/no/support">www.samsung.com/no/support</a>
DENMARK	707 019 70	<a href="http://www.samsung.com/dk/support">www.samsung.com/dk/support</a>
FINLAND	030-6227 515	<a href="http://www.samsung.com/fi/support">www.samsung.com/fi/support</a>
SWEDEN	0771-400 300	<a href="http://www.samsung.com/se/support">www.samsung.com/se/support</a>
AUSTRIA	0800 72 67 864 (0800-SAMSUNG)	<a href="http://www.samsung.com/at/support">www.samsung.com/at/support</a>
SWITZERLAND	0800 726 786	<a href="http://www.samsung.com/ch/support">www.samsung.com/ch/support</a> (German) <a href="http://www.samsung.com/ch_fr/support">www.samsung.com/ch_fr/support</a> (French)
HUNGARY	0680SAMSUNG (0680-726-7864)	<a href="http://www.samsung.com/hu/support">www.samsung.com/hu/support</a>
CZECH	800 - SAMSUNG (800-726786)	<a href="http://www.samsung.com/cz/support">www.samsung.com/cz/support</a>
SLOVAKIA	0800 - SAMSUNG (0800-726 786)	<a href="http://www.samsung.com/sk/support">www.samsung.com/sk/support</a>
CROATIA	072 726 786	<a href="http://www.samsung.com/hr/support">www.samsung.com/hr/support</a>
BOSNIA	055 233 999	<a href="http://www.samsung.com/ba/support">www.samsung.com/ba/support</a>
North Macedonia	023 207 777	<a href="http://www.samsung.com/mk/support">www.samsung.com/mk/support</a>
MONTENEGRO	020 405 888	<a href="http://www.samsung.com/support">www.samsung.com/support</a>
SLOVENIA	080 697 267 (brezplačna številka)	<a href="http://www.samsung.com/si/support">www.samsung.com/si/support</a>
SERBIA	011 321 6899	<a href="http://www.samsung.com/rs/support">www.samsung.com/rs/support</a>
Kosovo	038 40 30 90	<a href="http://www.samsung.com/support">www.samsung.com/support</a>
ALBANIA	045 620 202	<a href="http://www.samsung.com/al/support">www.samsung.com/al/support</a>

## Kontaktne údaje

KRAJINA	ZAVOLAJTE NÁM	ALEBO NÁS NAVŠTÍVTE ONLINE NA STRÁNKE
BULGARIA	0800 111 31 - Безплатен за всички оператори *3000 - Цена на един градски разговор или според тарифата на мобилният оператор 09:00 до 18:00 - Понеделник до Петък	<a href="http://www.samsung.com/bg/support">www.samsung.com/bg/support</a>
ROMANIA	0800872678 - Apel gratuit *8000 - Apel tarifat în rețea Program Call Center Luni - Vineri: 9 AM - 6 PM	<a href="http://www.samsung.com/ro/support">www.samsung.com/ro/support</a>
ITALIA	800-SAMSUNG (800.7267864)	<a href="http://www.samsung.com/it/support">www.samsung.com/it/support</a>
CYPRUS	8009 4000 only from landline, toll free	<a href="http://www.samsung.com/gr/support">www.samsung.com/gr/support</a>
GREECE	80111-SAMSUNG (80111 726 7864) only from land line (+30) 210 6897691 from mobile and land line	
POLAND	801-172-678* lub +48 22 607-93-33* * (opłata według taryfy operatora)	<a href="http://www.samsung.com/pl/support/">http://www.samsung.com/pl/support/</a>
LITHUANIA	8-800-77777	<a href="http://www.samsung.com/lt/support">www.samsung.com/lt/support</a>
LATVIA	8000-7267	<a href="http://www.samsung.com/lv/support">www.samsung.com/lv/support</a>
ESTONIA	800-7267	<a href="http://www.samsung.com/ee/support">www.samsung.com/ee/support</a>

# Poznámky

---

**SAMSUNG**



DC68-000000-00