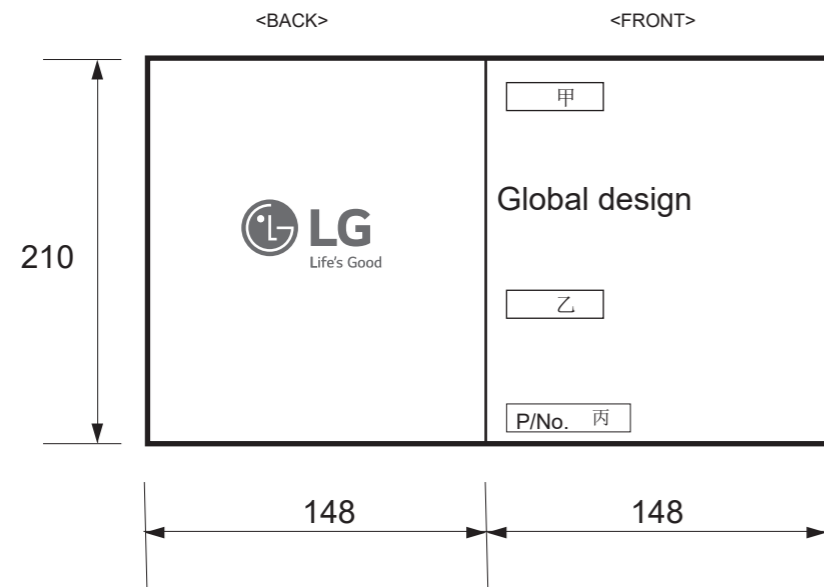


WORK	SEC.	甲	乙	丙	PRINTING DEGREE		MATERIAL AND PRINTING DESCRIPTION	LG MODEL NAME	SUFFIX	LANGUAGE	PAGE	REMARK
	BRAND	MODEL	P/NO.	EXTERIER	INTERIER							
79		FA610V7RABW	MFL71781379 Rev.00_032422	1	1	材质: 70g 双层纸	F6V7RBPBWS.ABWQPCZ	ABWQPCZ	SLOVENČINA	84	V750 550	



<<备注 >>

1. 材质，印刷，尺寸参照作业表.
2. 印刷，文字大小和线条以LG设计基准.
3. 数字大小依据一般规格.
4. 批量生产前取的设计限度.
5. LG电子产品有害物质管理基准 (LG(10) - A - 9023)与协力社有害物质guide基准禁止使用 Level A-I 与 A-II 有害物质。

<< NOTES >>

1. Material,printing and exterier size are refer to work tables.
2. Printing, tsxt size and line are based on LG desing film.
3. Exterier size on the drawing is cutting line.
4. Before product controlled by criteria sample.
5. This part should comply with the criteria of Level A-I, A-II restricted hazardous substances which refers to LGE standard LG(10)-A-9023 and the hazardous substance management manual for the suppliers.

REV.No.	REVISION DESCRIPTION	RER.NO.	DATE	PREPARED	APPROVALED

Unit		mm	SCALE	1/1	TITLE	MANUAL,OWNER'S DRUM-DOMESTIC 1/1
MODELING	DESIGNED	REVIEWED	CHECKED	APPROVALED		
	韩未黎	陈芳	范永凤	康正勋	DWG. No.	MFL71781379
LGEPN LG Electronics Inc.			RELATED DRAWING			



# NÁVOD NA POUŽÍVANIE

# PRÁČKA



Pred inštaláciou si pozorne prečítajte tieto pokyny. Inštalácia tak bude jednoduchšia a bude zaručené, že produkt je nainštalovaný správne a bezpečne. Uschovajte si tieto pokyny v blízkosti produktu na budúce použitie.

**SLOVENČINA**

FA610V7RABW



MFL71781379  
Rev.00\_032422

[www.lg.com](http://www.lg.com)

Copyright © 2022 LG Electronics Inc. Všetky práva vyhradené

# OBSAH

Tento návod na používanie môže obsahovať obrazový materiál a obsah, ktoré sa líšia od modelu, ktorý ste si zakúpili.

Tento návod podlieha revízií vykonanej výrobcom.

## OCHRANA ŽIVOTNÉHO PROSTREDIA

<b>Environmentálne a ekonomické tipy.....</b>	<b>6</b>
Spotreba energie a vody .....	6
Prací prostriedok .....	6
Výber ďalších možností a funkcií .....	6
Likvidácia obalového materiálu .....	7
Zneškodnenie starého spotrebiča .....	7

## BEZPEČNOSTNÉ POKYNY

<b>PRED POUŽITÍM SI PREČÍTAJTE VŠETKY POKYNY .....</b>	<b>8</b>
Bezpečnostné upozornenia .....	8

<b>VAROVANIE .....</b>	<b>9</b>
Technická bezpečnosť .....	9
Maximálna kapacita .....	9
Inštalácia .....	10
Prevádzka .....	10
Údržba .....	12
Likvidácia .....	13

## PREVÁDZKA

<b>Ovládací panel .....</b>	<b>14</b>
Ovládací panel – funkcie .....	14
Zobrazenie času a stavu .....	15
<b>Základná prevádzka .....</b>	<b>17</b>
Pranie oblečenia .....	17
<b>Príprava náplne prania .....</b>	<b>19</b>
Triedenie bielizne .....	19
Kontrola štítkov na bielizni .....	19
Kontrola bielizne pred naložením .....	19

<b>Pridanie pracieho prostriedku a aviváže.....</b>	<b>21</b>
Dávkovanie pracieho prostriedku .....	21
Výber pracieho prostriedku .....	21
Dávkovacie tipy.....	22
Použitie priečinka ezDispense .....	23
<b>Tabuľka programov.....</b>	<b>27</b>
Program prania .....	27
Ďalšie možnosti .....	30
Voliteľná maximálna rýchlosť odstredovania .....	32
<b>Ďalšie možnosti a funkcie .....</b>	<b>33</b>
Prispôsobenie programu prania .....	33
Používanie špeciálnych možností.....	34
Používanie základných možností .....	34
Používanie ezDispense .....	35
Nastavenia .....	39

## INTELIGENTNÉ FUNKCIE

<b>Aplikácia LG ThinQ .....</b>	<b>40</b>
Funkcie aplikácie LG ThinQ .....	40
Pred použitím aplikácie LG ThinQ .....	40
Inštalovanie aplikácie LG ThinQ .....	42
Aktivácia pripojenia k sieti.....	42
Používanie spotrebiča na diaľku.....	42
Deaktivácia pripojenia k sieti .....	43
<b>Smart Diagnosis .....</b>	<b>44</b>
Použitie LG ThinQ k diagnostike problémov .....	44
Použitie zvukovej diagnostiky k diagnostike problémov .....	44

## ÚDRŽBA

<b>Čistenie po každom praní.....</b>	<b>46</b>
Čo čistiť.....	46
Čistenie vonkajšieho povrchu.....	46
<b>Pravidelné čistenie spotrebiča .....</b>	<b>48</b>
Čistenie bubna.....	48
Čistenie filtra prívodnej hadice.....	48
Čistenie filtra odtokového čerpadla a núdzové vypustenie vody .....	49
Čistenie zásuvky ezDispense .....	51

## RIEŠENIE PROBLÉMOV

<b>Skôr ako zavoláte servis .....</b>	<b>53</b>
Chybové hlásenia .....	53
Chybové hlásenia ezDispense .....	55
Možné hluky.....	56
Prevádzka .....	57
Výkon .....	60
Zápach .....	61
ezDispense .....	62
Wi-Fi .....	63
Starostlivosť o zákazníka a servis.....	64

## INŠTALÁCIA

<b>Požiadavky na miesto inštalácie .....</b>	<b>65</b>
Umiestnenie inštalácie .....	65
Drevené podlahy (plávajúce podlahy) .....	65
Vetranie .....	66
Okolité teplota .....	66
Zapojenie do elektrickej siete .....	66
<b>Vybalenie spotrebiča .....</b>	<b>68</b>
Vybratie spotrebiča z penového podstavca .....	68
Odobratie súprav prepravných skrutiek .....	68
<b>Uvedenie spotrebiča do vodorovnej polohy .....</b>	<b>70</b>
Kontrola vyrovnania.....	70
Nastavenie vyrovnávacích nožičiek.....	70
Použitie protišmykových podložiek .....	71
<b>Pripojenie prívodnej hadice .....</b>	<b>73</b>
Poznámka k pripojeniu.....	73
Kontrola gumového tesnenia .....	73
Pripojenie hadice k vodovodnému kohútiku .....	73
Pripojenie hadice k spotrebiču .....	74
<b>Namontovanie odtokovej hadice .....</b>	<b>75</b>
Inštalácia odtokovej hadice a kolenového držiaka .....	75

## DODATOK

<b>Názov dielov a príslušenstva .....</b>	<b>76</b>
Pohľad z prednej strany .....	76
Pohľad zozadu .....	77
Príslušenstvo.....	78
<b>Technické údaje.....</b>	<b>79</b>
Tabuľka spotreby.....	79
Poznámka pre zákazníkov.....	80
Technické údaje.....	81
Spotreba v pohotovostnom režime .....	82
<b>Ďalšie informácie .....</b>	<b>83</b>
Informácie o LED osvetlení .....	83
Informácie o softvéri typu Open Source .....	83

## Environmentálne a ekonomické tipy

---

### Spotreba energie a vody

- Spotreba vody a spotreba energie môžu byť ovplyvnené hmotnosťou náplne. Pre čo najlepšie využitie vášho spotrebiča vložte maximálne množstvo suchého oblečenia pre konkrétny program.
- Rovnomerné plnenie bielizňou do kapacity stanovenej výrobcom pre príslušné programy prispeje k úsporám energie a vody.
- Najúčinnnejšie programy z hľadiska spotreby energie sú vo všeobecnosti tie, ktoré fungujú pri nižších teplotách a dlhšom trvaní.
- Hluk a zvyšková vlhkosť sú ovplyvňované rýchlosťou odstreďovania: čím vyššia je rýchlosť odstreďovania vo fáze odstreďovania, tým vyšší je hluk a tým nižšia je zvyšková vlhkosť.
- Pri praní menších množstiev oblečenia automatický systém rozpoznania dávky pomôže znížiť množstvo spotrebovanej vody a energie.
- Pre úsporu energie a vody použite rýchly program pre malé, mierne znečistené náplne.
- Pracie prostriedky na pranie v studenej vode môžu byť rovnako účinné pri nižších teplotách (približne 20 °C). Pri použití nastavení 20 °C sa spotrebuje menej energie ako pri 30 °C alebo vyšších teplotách.

### Prací prostriedok

- Prací prostriedok by sa mal zvoliť podľa typu, farby, znečistenia textílie a teploty vody pri praní. A mal by sa používať podľa pokynov výrobcu pracieho prostriedku. Používajte iba pracie prostriedky, ktoré sú vhodné pre daný typ bubna práčky (predné plnenie).
- Na menšie náplne používajte menej pracieho prostriedku.

### Výber ďalších možností a funkcií

- Vyberte vhodnú teplotu vody pre typ bielizne, ktorú periete. Najlepšie výsledky dosiahnete, keď budete dodržiavať informácie na štítkoch na oblečení.

## Environmentálne a ekonomické tipy

- Možnosť Předpírka (Predpiera) sa odporúča na pranie veľmi znečistenej náplne.

### Likvidácia obalového materiálu

- Obalové materiály sú určené na ochranu spotrebiča pred neočakávaným poškodením počas prepravy.
- Po nainštalovaní spotrebiča zlikvidujte odpad z obalov podľa recyklačných symbolov jednotlivých typov materiálov. Odpad z obalov dajte do príslušných kontajnerov na recykliáciu.

### Zneškodnenie starého spotrebiča



- Tento symbol prečiarknutého odpadkového koša na kolieskach znamená, že odpad z elektrických a elektronických zariadení (WEEE) musí byť zneškodnený samostatne od komunálneho odpadu.
- Staré elektrické produkty môžu obsahovať nebezpečné latky, preto správne zneškodnenie vášho starého spotrebiča pomôže zabrániť potenciálnym negatívnym dopadom na prostredie a ľudské zdravie. Váš starý spotrebič môže obsahovať diely, ktoré možno opätovne použiť na opravu iných produktov, a iné cenné materiály, ktoré možno recyklovať s cieľom chrániť obmedzené zdroje.
- Svoj spotrebič môžete zaniest' do predajne, kde ste produkt zakúpili, alebo sa môžete obrátiť na oddelenie odpadov miestnej samosprávy a požiadať o informácie o najbližšom zbernom mieste odpadu z elektrických a elektronických zariadení (WEEE). Najnovšie informácie platné pre vašu krajinu nájdete na stránke [www.lg.com/global/recycling](http://www.lg.com/global/recycling)



## PRED POUŽITÍM SI PREČÍTAJTE VŠETKY POKYNY

Cieľom týchto bezpečnostných pravidiel je predchádzať nepredvídaným rizikám a škodám spôsobeným nebezpečným alebo nesprávnym používaním produktu.

Tieto pravidlá sú rozdelené do skupín „VAROVANIA“ a „UPOZORNENIA“, ktoré sú podrobnejšie vysvetlené nižšie.

### Bezpečnostné upozornenia



Tento symbol označuje situácie a činnosti, ktoré môžu predstavovať riziko. Text označený týmto symbolom si dôkladne prečítajte a postupujte podľa pokynov, aby ste týmto rizikám predišli.



#### **VAROVANIE**

označuje situácie, v ktorých môže mať nedodržanie pokynov za následok závažné zranenie alebo smrť.



#### **UPOZORNENIE**

označuje situácie, v ktorých môže nedodržanie pokynov spôsobiť menej závažné zranenie alebo poškodenie výrobku.

## VAROVANIE

### **VAROVANIE**

Aby ste pri používaní tohto výrobku znížili riziko výbuchu, vzniku požiaru, usmrtenia, zásahu elektrickým prúdom, poranenia alebo obarenia osôb, dodržiavajte základné bezpečnostné opatrenia vrátane opatrení, ktoré sa uvádzajú nižšie:

### **Technická bezpečnosť**

- Toto zariadenie smú používať deti vo veku aspoň 8 rokov a osoby so zníženými fyzickými, zmyslovými alebo duševnými schopnosťami či s nedostatkom skúseností a znalostí len pod dozorom alebo po poučení o bezpečnom používaní spotrebiča a za predpokladu, že prípadným rizikám porozumeli. Deťom nedovoľte hrať sa so spotrebičom. Deti nesmú bez dozoru spotrebič čistiť ani vykonávať jeho používateľskú údržbu.
- Deti mladšie ako 3 roky musia byť v dostatočnej vzdialenosti od spotrebiča, ak nie sú pod neustálym dozorom.
- Ak dôjde k poškodeniu napájacieho kábla, musí ho vymeniť výrobca, jeho servisný zástupca alebo podobne kvalifikovaná osoba, aby sa zabránilo riziku.
- Vetracie otvory nesmie zakrývať koberec.
- Tento spotrebič je určený len na použitie v domácnosti.
- Použite novú hadicu alebo súpravu hadíc dodanú so spotrebičom. Opätovné použitie starých hadíc môže spôsobiť únik vody a následné majetkové škody.
- Tlak vody musí byť od 50 kPa do 800 kPa.

### **Maximálna kapacita**

Maximálna kapacita pri niektorých cykloch pre suchú bielizeň, ktorá sa má prať, je **10,5 kg**.

Odporúčaná maximálna kapacita pre jednotlivé programy prania sa môže líšiť. Ak chcete pri praní dosiahnuť dobré výsledky, ďalšie

## VAROVANIE

---

podrobnosti nájdete v časti **Tabuľka programov** v kapitole **PREVÁDZKA**.

### Inštalácia

- Tento spotrebič by mali prepravovať aspoň dve osoby, ktoré ho budú bezpečne držať.
- Spotrebič neinštalujte na vlhkom a prašnom mieste. Spotrebič neinštalujte ani neskladujte vonku, ani na miestach podliehajúcim vplyvom počasia ako je priame slnečné svetlo, vietor, dážď alebo teploty pod bodom mrazu.
- Skontrolujte, či je koncovka úplne zasunutá do elektrickej zásuvky.
- Spotrebič nezapájajte do viacerých zásuviek, napájacích dosiek alebo predlžovacieho kábla.
- Sieťovú koncovku dodanú so spotrebičom nijako neupravujte. Ak sa nedá zapojiť do napájacej zásuvky, zavolajte kvalifikovaného elektrikára, ktorý nainštaluje správnu koncovku.
- Spotrebič je vybavený napájacím káblom s ochranným vodičom a uzemňovacou zástrčkou. Zástrčka musí byť zapojená do zodpovedajúcej elektrickej zásuvky, ktorá je správne nainštalovaná a uzemnená v súlade so všetkými miestnymi predpismi a nariadeniami.
- Nesprávne pripojenie ochranného vodiča môže mať za následok riziko zásahu elektrickým prúdom. Ak máte pochybnosti o správnom uzemnení spotrebiča, poraďte sa s kvalifikovaným elektrikárom alebo servisným pracovníkom.

### Prevádzka

- Nikdy sa nesnažte používať spotrebič, ak je poškodený, nefunguje správne, je čiastočne rozobratý, alebo niektoré jeho časti chýbajú alebo sú pokazené vrátane poškodeného kábla alebo zástrčky.
- Za účelom prevádzkovania spotrebiča nevystavujte ovládací panel žiadnym ostrým objektom.

## VAROVANIE

- Nepokúšajte sa oddeľovať žiadne panely alebo demontovať spotrebič.
- Nevykonávajte opravu ani výmenu žiadneho dielu spotrebiča. Pokiaľ sa v návode na použitie výslovne neodporúča inak, všetky opravy a servis musia vykonávať kvalifikovaní servisní pracovníci. Používajte iba výrobcom schválené náhradné diely.
- Keď sú dvierka spotrebiča otvorené, netlačte na ne nadmernou silou.
- Do spotrebiča nekladajte zvieratá, napríklad domácich miláčikov.
- Neperte veci, ktoré ich výrobca na štítku s informáciami o starostlivosti klasifikoval ako nevhodné na pranie.
- V okolí spotrebiča a pod spotrebičom sa nesmú nachádzať horľavé materiály, ako napríklad vlákna tkanín, papier, handry, chemikálie a podobne.
- Dvierka spotrebiča nenechávajte otvorené. Deti by sa mohli vešať na dvierka alebo vliezť dovnútra spotrebiča a zraniť sa alebo poškodiť spotrebič.
- Textilie, ktoré boli čistené, prané, namočené alebo sú znečistené horľavými alebo výbušnými látkami (napríklad vosky, odstraňovače voskov, olej, farba, benzín, odmastovacie prostriedky, prostriedky na suché čistenie, petrolej, odstraňovače škvŕn, terpentín, rastlinný olej, kuchynský olej, acetón, alkohol atď.), nekladajte do spotrebiča, neperte ani nesušte v spotrebiči. Nesprávne používanie môže spôsobiť požiar alebo výbuch.
- Nepoužívajte ani neskladujte horľavé ani zápalné látky (éter, benzén, alkohol, chemikálie, LPG, horľavé spreje, benzín, riedidlo, ropu, insekticídy, osviežovače vzduchu, kozmetiku, atď.) v blízkosti spotrebiča.
- Do spotrebiča nikdy nesiahajte, keď je spustený. Počkajte, kým sa bubon úplne zastaví.
- Nedotýkajte sa dvierok v priebehu programu s vysokou teplotou.
- V prípade úniku vody zo spotrebiča alebo vytečenia odpojte sieťovú koncovku a obráťte sa na zákaznícke informačné centrum spoločnosti LG Electronics.

## VAROVANIE

---

- Zavrite vodovodné kohútiky, aby ste uvoľnili tlak na hadiciach a ventiloch a minimalizovali únik, ak by došlo k prasknutiu alebo poškodeniu. Skontrolujte stav plniacich hadíc, po 5 rokoch by malo dôjsť k ich výmene.
- V prípade úniku plynu (izobutánu, propánu, zemného plynu a pod.) v domácnosti sa nedotýkajte spotrebiča ani koncovky a miestnosť okamžite vyvetrajte.
- Ak odtoková alebo prírodná hadica v zime zamrznú, používajte ich až po rozmrazení.
- Všetky pracie prostriedky, aviváže a bielidlá uschovajte mimo dosahu detí.
- Elektrickej zástrčky a ovládačov spotrebiča sa nedotýkajte mokrými rukami.
- Napájací kábel nadmerne neohýbajte, ani naň nekladte ťažké predmety.
- Počas prania sa nedotýkajte vody, ktorá je vypustená zo spotrebiča.
- Uistite sa, že vypúšťanie funguje správne. Ak voda nie je vypustená správne, môže dôjsť k zaplaveniu podlahy.
- Ak je teplota vzduchu vysoká a teplota vody je nízka, môže dôjsť ku kondenzácii a tým k navlhnutiu podlahy.
- Utrite nečistoty alebo prach z kontaktov sieťovej zástrčky.

## Údržba

- Pred čistením spotrebiča je potrebné, aby ste ho odpojili od napájania. Nastavením ovládacích prvkov do polohy VYP. alebo pohotovostného režimu sa spotrebič neodpojí od napájania.
- Po úplnom odstránení všetkej vlhkosti a prachu elektrickú zástrčku bezpečne zapojte do zásuvky.
- Počas čistenia spotrebiča nestriekajte vodu na jeho vnútorný ani vonkajší povrch.

## VAROVANIE

- Pri odpájaní spotrebiča od zásuvky nikdy netáčajte za napájací kábel. Zástrčku vždy pevne uchopíte a vytiahnite ju priamo z elektrickej zásuvky.
- Rozoberať, opravovať alebo upravovať spotrebič by mal iba kvalifikovaný servisný personál zo servisného strediska spoločnosti LG Electronics. Ak chcete premiestniť a nainštalovať spotrebič na inom mieste, kontaktujte zákaznícke informačné stredisko spoločnosti LG Electronics.

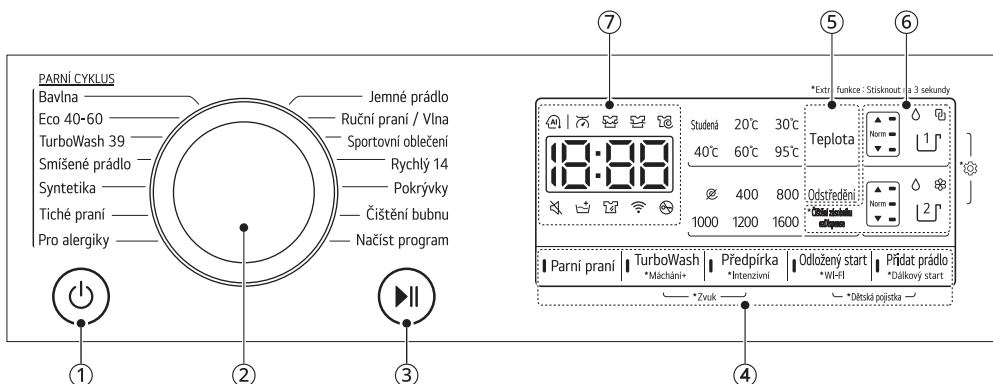
### Likvidácia

- Starý spotrebič pred jeho likvidáciou odpojte od elektrickej siete. Odrežte kábel čo najbližšie k spotrebiču, aby sa zabránilo jeho ďalšiemu použitiu.
- Zlikvidujte všetok obalový materiál (ako plastové vrecia a polystyrén) mimo dosahu detí. Obalový materiál môže spôsobiť udusenie.
- Pred likvidáciou tohto spotrebiča odrežte napájací kábel a odstráňte dvierka, aby ste predišli nebezpečenstvu, že deti alebo malé zvieratá uviaznu vo vnútri.

# Ovládací panel

Skutočný ovládací panel sa môže líšiť podľa modelu.

## Ovládací panel – funkcie



### ① Tlačidlo na vypnutie/zapnutie Napájanie

- Stlačením tohto tlačidla práčku zapnete alebo vypnete.

### ② Volič programov

- Otočte regulátor a vyberte program. LED kontrolky udávajú, ktorý program ste vybrali a prednastavenia pre vybraný program sa zobrazia na displeji.

### ③ Tlačidlo Štart/Pauza

- Stlačením tohto tlačidla spustíte alebo zastavíte prací program.

### ④ Ďalšie možnosti a funkcie

- Ak chcete použiť ďalšiu možnosť a funkciu, stlačte tlačidlo. Ak chcete použiť ďalšiu možnosť a funkciu s hviezdíčkou, stlačte a podržte tlačidlo na 3 sekundy.
- Ak sú ďalšie možnosti a funkcie aktivované, LED kontrolky na tlačidlách a príslušný symbol sa rozsvietia.
- Viac podrobností nájdete v časti **Ďalšie možnosti a funkcie**.

### ⑤ Tlačidlá prispôsobenia pracieho programu

- Pomocou týchto tlačidiel zmeníte prednastavenú teplotu vody a rýchlosť odstreďovania pre vybraný program.

### ⑥ Ovládacie tlačidlá ezDispense

- Tieto tlačidlá je možné použiť na ovládanie funkcií automatického dávkovacieho systému pracieho prostriedku s názvom **ezDispense**. Stlačením tlačidla (Dávkovač 1) alebo (Dávkovač 2) nastavíte typ pracieho prostriedku a jeho množstvo pre vybraný dávkovač.

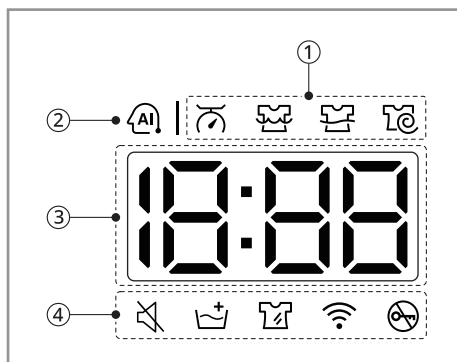
## Ovládací panel

- Viac podrobností o systéme ezDispense nájdete v návode pre systém ezDispense v časti **Pridanie pracích prostriedkov a zmäkčovačov vody**.

### ⑦ Zobrazenie času a stavu

- Displej zobrazuje nastavenia, odhadovaný zostávajúci čas, možnosti a stavové hlásenia. Keď sa spotrebič zapne, na displeji sa rozsvietia predvolené nastavenia.
- Keď prebieha automatické zisťovanie hmotnosti dávky, na ovládacom paneli bliká displej.

## Zobrazenie času a stavu



### ① Indikátory stavu programu



- Indikátory vám povedia, ktorá fáza prania práve prebieha a ktorá ešte zostáva. Aktívna fáza bude blikáť, zostávajúce fázy budú svietiť. Keď sa fáza skončí, zhasne príslušný symbol. Ak je program pozastavený, bude aktívna fáza blikáť.

Symbol	Opis
	Fáza váženía náplne na pranie
	Fáza prania
	Fáza oplachovania
	Fáza odstreďovania



## Ovládací panel






### ② AI DD

- **AI DD**  zaistí vhodné otáčky bubna po zistení hmotnosti.
-  sa aktivuje, keď sú zvolené a spustené programy **Bavlna**, **Smíšené prádlo (Zmiešaná bielizeň)** a **Syntetika**.
  - Ak použijete príliš veľa pracieho prostriedku, môže sa vytvoriť priveľa mydlín, čo spôsobí slabý výkon **AI DD**.

### ③ Odhadovaný zostávajúci čas

- Keď sa vyberie program prania, zobrazí sa predvolený čas vybratého programu. Predvolený čas sa zmení pri výbere ďalších možností.
- Ak sa na displeji zobrazí --, čas sa zobrazí po zistení hmotnosti dávky pomocou snímača. Toto je normálne.
- Zobrazený čas je iba odhad. Je to čas je založený na normálnych prevádzkových podmienkach. Skutočný čas môže ovplyvniť niekoľko vonkajších faktorov (hmotnosť dávky, teplota miestnosti, teplota prichádzajúcej vody, atď.).

### ④ Ďalšia možnosť a indikátor funkcie

Symbol	Opis
	Tento symbol sa rozsvieti, keď je pípnutie vypnuté.
	Tento symbol sa rozsvieti, keď je aktivovaná možnosť <b>Máchání+ (Pláchanie+)</b> .
	Tento symbol sa rozsvieti, keď sa aktivuje možnosť <b>Intenzivní (Intenzívny)</b> .
	Tento symbol sa rozsvieti, keď je spotrebič pripojený k domácej sieti Wi-Fi.
	Tento symbol sa rozsvieti pri spustení programu a zamknutí dvierok.

## Základná prevádzka

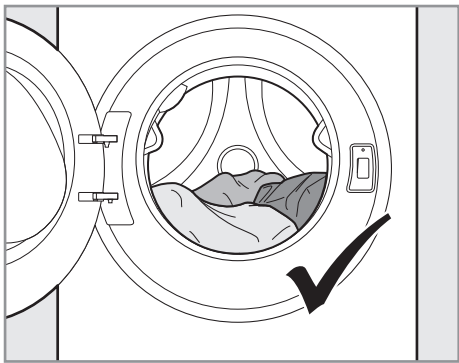
### Pranie oblečenia

Pred prvým praním vyberte prací program **Bavlna** a pridajte polovičnú dávku pracieho prostriedku. Spustite spotrebič bez oblečenia. Týmto sa odstráni z bubna možná usadeniny a voda, ktoré tam mohli zostať počas výroby.

- 1 Podľa potreby rozdeľte odevy podľa typu tkaniny, úrovne zašpinenia, farby a veľkosti náplne.
- 2 Otvorte dverka a vložte bielizeň do spotrebiča.

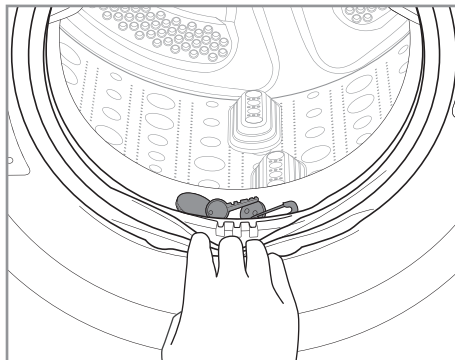
### ⚠ UPOZORNENIE

- Pred zatvorením dverok sa uistite, že všetky kusy oblečenia a položky určené na pranie sú vo vnútri bubna a nevyčnievajú na gumené tesnenie dverok, kde sa môžu zachytiť pri zatvorení dverí. Ak tak neurobíte, poškodíte tesnenie dverí a oblečenie.

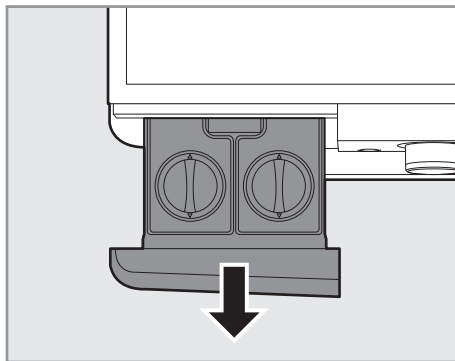


### ⚠ UPOZORNENIE

- Odstráňte oblečenie alebo iné predmety z tesnenia dverok, aby ste zabránili poškodeniu oblečenia a tesnenia dverok.



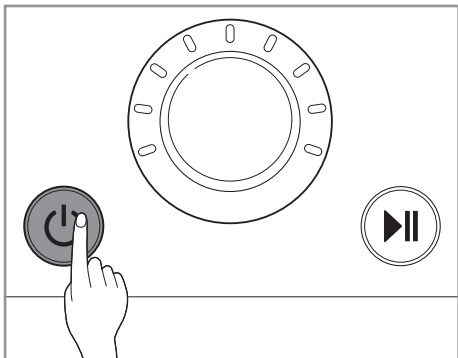
- 4 Do na to určených priehradiek dávkoča pridajte čistiace prostriedky alebo prací prostriedok a aviváž.



- 3 Zatvorte dverka.

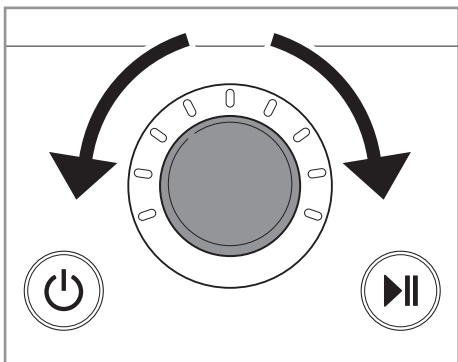
## Základná prevádzka

- 5 Stlačte tlačidlo **Napájanie** na zapnutie spotrebiča.



- 6 Vyberte požadovaný program.

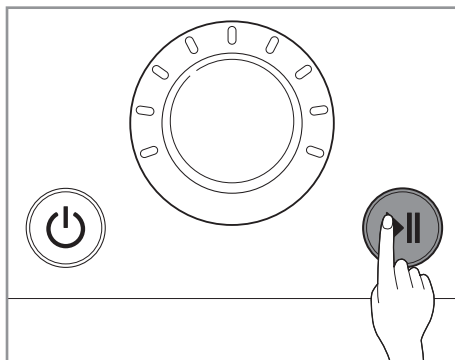
- Požadovaný cyklus vyberte opakovaným stláčaním tlačidla programov alebo otáčaním gombíka na výber programu.
- Teraz vyberte teplotu prania a rýchlosť odstreďovania. Venujte pozornosť informáciám o starostlivosti o textil uvedeným na štítku vášho oblečenia.



- 7 Spustite program.

- Stlačením tlačidla **Štart/Pauza** sa program spustí. Krátkym

premiešaním bielizne bez vody spotrebič odváži hmotnosť náplne. Ak v rámci určitého času nestlačíte tlačidlo **Štart/Pauza**, spotrebič sa vypne a všetky nastavenia sa vymažú.



### POZNÁMKA

- V nasledujúcom prípade sa dverka neotvoria ani ak pozastavíte program prania alebo vypnete práčku.
  - Keď práčka spustí program prania a v bubne sa nachádza voda, dverka sa neotvoria, aby sa predišlo vytopeniu, až kým práčka vodu úplne nevypustí.

- 8 Ukončíte program.


- Po dokončení programu zaznie melódia. Oblečenie čo najrýchlejšie vyberte zo spotrebiča, Aby ste zabránili jeho pokrčeniu.

## Príprava náplne prania

Na dosiahnutie najlepších výsledkov pri praní roztriedte oblečenie a potom pripravte dávku na pranie v súlade so symbolmi na štítkoch oblečenia.

### Triedenie bielizne

- Stupeň znečistenia (vysoký, normálny, nízky): Oddel'te bielizeň podľa stupňa znečistenia. Ak je to možné, neperte značne znečistené veci s mierne znečistenými vecami.
- Farba (biele, svetlé, tmavé): Perte oddelene tmavé alebo farebné oblečenie od bielej alebo svetlej bielizne. Zmiešanie farebného oblečenia so svetlým môže viesť k zafarbeniu alebo strate farieb svetlejších kusov.
- Vyrznená bavlna (látky uvoľňujúce vlákna, látky zbierajúce vlákna): Perte osobitne látky z vyrznenej bavlny, ktoré uvoľňujú vlákna, oddelene od látok z vyrznenej bavlny, ktoré zbierajú vlákna. Látky, ktoré uvoľňujú vlákna, môžu spôsobiť nahromadenie vlákien v látkach, ktoré zbierajú vlákna.

	<ul style="list-style-type: none"> <li>• Syntetika</li> <li>• Syntetika, zmiešaná textília</li> </ul>
	<ul style="list-style-type: none"> <li>• Špeciálne jemné pranie</li> <li>• Jemná bielizeň</li> </ul>
	<ul style="list-style-type: none"> <li>• Pranie iba ručne</li> <li>• Vlna, hodváb</li> </ul>
	<ul style="list-style-type: none"> <li>• Neprať</li> </ul>

### POZNÁMKA


- Všeobecné informácie o symboloch pre pranie na štítkoch starostlivosti o textílie nájdete na stránke Ginetex ([www.ginetex.ch](http://www.ginetex.ch)).



### Kontrola štítkov na bielizni

Tieto symboly poskytujú informácie o textilnom zložení odevu a pokyny na pranie.

#### Symbyly na štítkoch starostlivosti o odev

Symbol	Pranie/typ textílie
	<ul style="list-style-type: none"> <li>• Normálne pranie</li> <li>• Bavlna, zmiešaná textília</li> </ul>

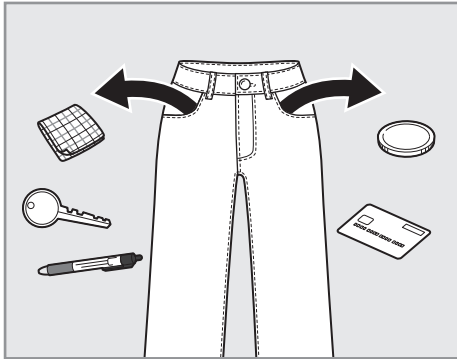
### Kontrola bielizne pred naložením

- Aby sa počas odstredovania bielizeň rovnomernejšie rozložila, naložte do práčky veľké aj malé veci.
- Neperte osobitne malé veci. Pridajte 1 - 2 podobné veci do dávky, aby sa zabránilo nevyváženej dávke.
- Skontrolujte všetky vrecká a vyprázdňte ich. Predmety ako kince, vlasové sponky, zápalky, perá, mince

## Príprava náplne prania

---

alebo kľúče môžu poškodiť spotrebič aj bielizeň.



- Jemnú bielizeň (pančuchy, podprsenky s kosticami) perte v sietke na pranie.
- Zapnite zipsy aj háčiky a zviažte šnúrky, aby sa tieto kusy bielizne nezachytili o ostatné kusy.
- Predperte špinavé miesta a škrvny nanesením malého množstva pracieho prostriedku a vody na škrvny, aby sa ľahšie odstránili.

## Pridanie pracieho prostriedku a aviváže

### Dávkovanie pracieho prostriedku

- Prací prostriedok používajte podľa pokynov výrobcu pracieho prostriedku a vyberte ho podľa typu, farby, stupňa znečistenia textílie a teploty vody pri praní. Používajte iba pracie prostriedky, ktoré sú vhodné pre daný typ bubna pračky (predné plnenie).
- Ak sa vytvára príliš veľa mydlín, používajte menšie množstvo pracieho prostriedku.
- Ak použijete príliš veľa pracieho prostriedku, môže sa vytvoriť priveľa mydlín, čo znižuje výsledky prania alebo zvyšuje záťaž motora.
- Ak chcete použiť tekutý prací prostriedok, dodržujte pokyny výrobcu pracieho prostriedku.
- Ak spustíte cyklus ihneď, môžete naliať tekutý prací prostriedok priamo do hlavnej zásuvky na prací prostriedok.
- Ak zvolíte možnosť **Předpírka (Predpírka)** po pridaní pracieho prostriedku priamo do bubna, môže dôjsť k vymytiu pracieho prostriedku, čím sa zníži prací výkon. Ak chcete dosiahnuť najlepšie výsledky, použite možnosť **Předpírka (Predpírka)** s funkciou **ezDispense**. Manuálny dávkovač nie je možné používať na dávkovanie pracieho prostriedku na predpíranie.
- Používanie pracieho prostriedku by sa malo prispôbiť teplote a tvrdosti vody, ako aj veľkosti a stupňu znečistenia dávky. Ak chcete dosiahnuť najlepšie výsledky, zabráňte použitiu nadmerného množstva pracieho

prášku. Ak to nedodržíte, dôjde k vzniku nadmerného množstva mydlín.

- Pred pridaním pracieho prostriedku a výberu teploty vody si pozrite štítky na oblečení.
- Používajte iba prací prostriedok vhodný pre príslušný typ odevu:
  - Tekutý prací prostriedok je často navrhnutý a určený na špeciálne použitie, napr. na farebné textílie, vlnu, jemné alebo tmavé oblečenie.
  - Práškový prací prostriedok je vhodný na všetky typy textílií.
  - Na dosiahnutie lepších výsledkov pri praní bielych a svetlých odevov používajte práškový prací prostriedok s bielidlom.
  - Prací prostriedok sa na začiatku cyklu prania vypláchne zo zásuvky.

### POZNÁMKA

- Nenechajte prací prostriedok stuhnúť. Môže to spôsobiť upchatie, nedostatočný výsledok pláchania alebo neželaný zápach.
- Plná náplň: podľa odporúčaní výrobcu.
- Čiastočná náplň: 1/2 bežného množstva.
- Minimálna náplň: 1/3 plnej náplne.

### Výber pracieho prostriedku

Prací prostriedok vyberte podľa typu, farby, stupňa znečistenia textílie a teploty vody pri praní.

## Pridanie pracieho prostriedku a aviváže

Používajte len pracie prostriedky, ktoré sú vhodné pre bubnové práčky.

### Použitie práškového pracieho prostriedku

Práškový prací prostriedok je vhodný pre všetky typy textílií. Aby ste dosiahli lepšie výsledky prania bieleho a svetlého oblečenia, používajte prací prostriedok s bielidlom.

### Použitie tekutého pracieho prostriedku

Tekutý prací prostriedok je často navrhnutý a určený na špeciálne použitie, napr. na farebné textílie, vlnu, jemné alebo tmavé oblečenie.

- Ak spustíte cyklus ihneď, môžete naliať tekutý prací prostriedok priamo do hlavnej zásuvky na prací prostriedok.
- Ak zvolíte možnosť **Předpírka (Predpírka)** po pridaní pracieho prostriedku priamo do bubna, môže dôjsť k vymytiu pracieho prostriedku, čím sa zníži prací výkon. Ak chcete dosiahnuť najlepšie výsledky, použite možnosť **Předpírka (Predpírka)** s možnosťou **ezDispense**. Manuálny dávkovač nie je možné používať na dávkovanie pracieho prostriedku na predpíranie.

### Použitie pracích tablet

Pracie tablety môžete použiť aj počas prania.

- Otvorte dvierka a vložte pracie tablety do bubna pred vložením oblečenia.

### POZNÁMKA

- Tablety nekladajte do zásuvky dávkovača.

### Dávkovacie tipy

Použitie pracieho prostriedku sa musí určiť podľa návodu od jeho výrobcu.

- Pred pridaním pracieho prostriedku a výberu teploty vody si pozrite štítky na oblečení.
- Množstvo sa možno bude musieť prispôbiť teplote a tvrdosti vody, veľkosti a stupňu znečistenia dávky.

### Použitie príliš malého množstva pracieho prostriedku

- Použitie príliš malého množstva pracieho prostriedku vedie k nedostatočnému vypraniu. Použite vhodné množstvo odporúčané výrobcom pracieho prostriedku, vhodné pre znečistenie a tvrdosť vody.

### Použitie príliš veľkého množstva pracieho prostriedku

- Použitie príliš veľkého množstva pracieho prostriedku môže spôsobiť vznik veľkého množstva mydlín, prací výkon sa zníži a tiež veľmi zaťažuje motor. V tomto prípade znížte množstvo pracieho prostriedku.

### Použitie zmäkčovača vody

- Ak je vo vašom regióne problémom tvrdosť vody, pridajte po pridaní pracieho prostriedku dostatok

## Pridanie pracieho prostriedku a aviváže

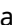
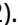
zmäkčovača vody, aby ste znížili tvrdosť na normálnu úroveň.

Zmäkčovač vody pridajte podľa návodu od jeho výrobcu.

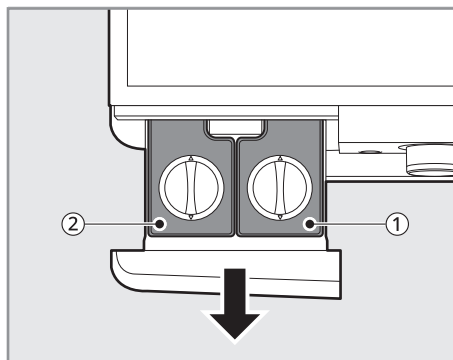
- Zmäkčovač vody ako prostriedok proti tvorbe vodného kameňa sa môže použiť na zníženie použitého množstva pracieho prostriedku v oblastiach s vysokou tvrdosťou vody.



### Použitie priečinka ezDispense

Keď je zapnutá funkcia **ezDispense**, tekutý prací prostriedok a aviváž sa v príslušnom čase počas cyklu dávkujú v určených množstvách.

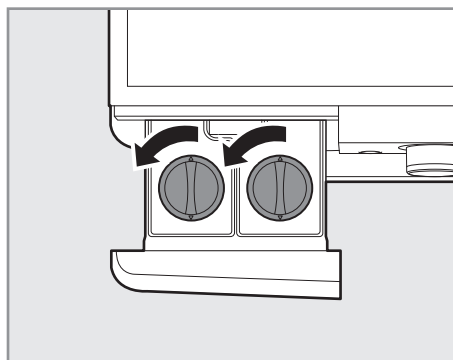
- Plná prihradka na prací prostriedok vydrží približne 20 štandardných cyklov, keď je bubon do polovice naplnený oblečením.
- Predvolené nastavenia sú nakonfigurované na dávkovanie **42 ml** pracieho prostriedku a **30 ml** aviváže na **4 - 6 kg** bežne znečistenej bielizne. Môžete to zmeniť pomocou tlačidla  (Dávkoč 1) alebo  (Dávkoč 2). Ďalšie podrobnosti nájdete v časti **Ďalšie možnosti a funkcie** v kapitole **PREVÁDZKA**.

- 1 Pomaly vysuňte zásuvku dávkovača pracieho prostriedku až na doraz.



- ① Prihradka na tekutý prací prostriedok ()
- ② Prihradka na tekutú aviváž alebo tekutý prací prostriedok ()

- 2 Otočte veká na prihradkách **ezDispense** proti smeru hodinových ručičiek, čím ich otvoríte.



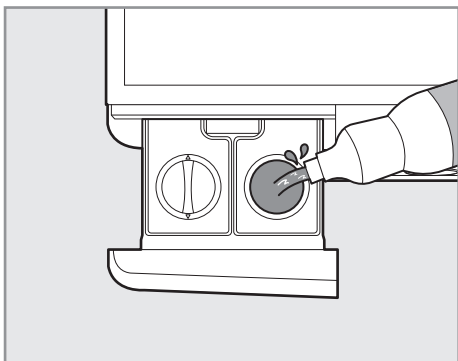
- 3 Nalejte prací prostriedok a aviváž do príslušných prihradiiek, až po čiaru **MAX**.
  - Zásuvka **ezDispense** má dve prihradky. Nalejte tekutý prací



## Pridanie pracieho prostriedku a aviváže

prostriedok do priehradky na pravej strane a tekutú aviváž alebo tekutý prací prostriedok do priehradky na ľavej strane. Ak sa prací prostriedok pridá do priehradky ②, aviváž nie je možné použiť.

- Do priehradiek **ezDispense** nedávajte tekuté alebo práškové bielidlo, ani práškové, gélové pracie prostriedky či pracie prostriedky hárkového typu.
- Pred vložením zásuvky **ezDispense** odstráňte z jej vonkajšej strany zvyšky pracieho prostriedku.
- Priehradky sa nepokúšajte naplniť príliš rýchlo. Prací prostriedok a aviváž pridávajte pomaly, aby ste zabránili pretečeniu.



- 4** Po naplnení priehradiek vložte veká a otáčajte ich v smere hodinových ručičiek, až kým nebudú pevne uzavreté.
- Bezpečne zatvorte veká priehradiek **ezDispense**, aby ste minimalizovali prúdenie vzduchu, ktoré môže spôsobiť stvrdnutie týchto aditív a zabrániť ich správne

dávkovaniu. Dávajte pozor, aby ste veká nestratili.

- 5** Pred začatím cyklu zásuvku dávkovača pomaly zatvorte.
- Prudké zavretie zásuvky môže mať za následok pretečenie čistiaceho prostriedku do inej priehradky alebo jeho vypustenie do bubna skôr, ako bolo naprogramované.
  - Dávajte pozor, aby ste si pri zatváraní neprivreli do zásuvky ruku.
  - Je normálne, že na konci cyklu zostane v priehradkách manuálneho dávkovača malé množstvo vody.

### ⚠ UPOZORNENIE

- Pred použitím bezpečne zatvorte veká a kryt priehradky. Ak tak neurobíte, môže dôjsť k pretečeniu pracieho prostriedku a aviváže.
- Zásuvku dávkovača pracieho prostriedku vysúvajte alebo zasúvajte pomaly a kvôli bezpečnosti oboma rukami. Inak môžete poškodiť práčku alebo spôsobiť únik pracieho prostriedku či aviváže cez vetracie otvory.
- Prací prostriedok alebo aviváž, ktoré sa dlhú dobu ponechajú v priehradkách **ezDispense**, môžu stvrdnúť a nedávkujú sa správne.
- Počas používania výrobku nevyberajte zásuvku dávkovača.
- Pred presúvaním alebo premiestňovaním práčky odstráňte z

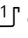
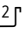
## Pridanie pracieho prostriedku a aviváže

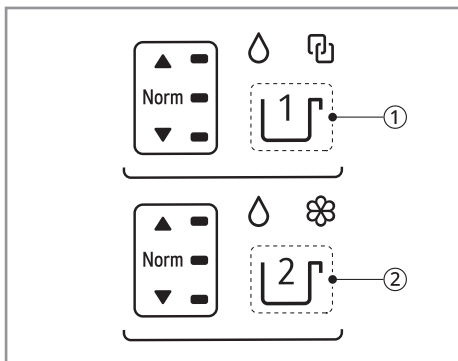
priehradiek **ezDispense** prací prostriedok/aviváž.

- Priehradku **ezDispense** udržiavajte vo vodorovnej polohe, aby nedošlo k úniku obsahu.

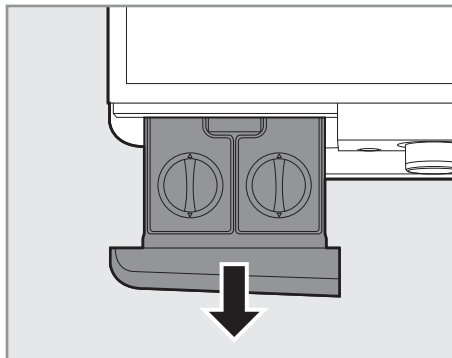
### Používanie funkcie manuálneho dávkovania

Pridajte prací prostriedok do manuálneho dávkovača.

- 1 Vypnite systém ezDispense pre každý dávkovač stlačením tlačidla  a  v tomto poradí. LED kontrolky na ovládacích prvkoch systému ezDispense zhasnú, keď sa systém ezDispense vypne.



- 2 Otvorte priečinok ezDispense.

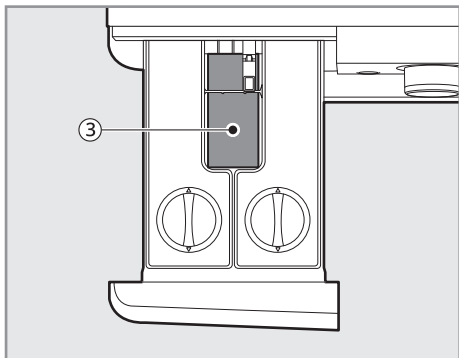


- 3 Dajte prostriedky na bielizeň do príslušných priehradiek manuálneho dávkovača.

- Priehradku na prací prostriedok na hlavné pranie v manuálnom dávkovači používajte na práškový alebo tekutý prací prostriedok.
- Do manuálneho dávkovača nedávajte hárky, tablety alebo balíčky pracích prostriedkov.
- Ak používate jednorazové balíčky pracích prostriedkov, vložte balíček do bubna pred vložením bielizne. Balíčky tekutých alebo práškových

## Pridanie pracieho prostriedku a aviváže

pracích prostriedkov nekladajte do žiadnej z priehradiek.



③ Priehradka na prací prostriedok na manuálne hlavné pranie

**4** Pred spustením cyklu pomaly zatvorte zásuvku dávkovača pracieho prostriedku.

- Prudké zavretie zásuvky dávkovača pracieho prostriedku môže mať za následok pretečenie pracieho prostriedku do inej priehradky alebo jeho vytečenie do bubna skôr, ako bolo naprogramované.

### ⚠ UPOZORNENIE

- Neodkladajte ani nechovávajte prostriedky na bielizeň, napríklad prací prostriedok, bielidlo alebo tekutú aviváž, navrchu práčky. Tieto prostriedky môžu poškodiť povrchovú úpravu a ovládacie prvky práčky.

### POZNÁMKA

- Manuálny dávkovač nie je možné používať na dákovanie pracieho prostriedku na predpieranie.

- Pri pridávaní tabliet pracieho prostriedku a zmäkčovača vody vždy vypnite funkciu **ezDispense**.

### Priehradka na prací prostriedok na manuálne hlavné pranie

V tejto priehradke sa nachádza prací prostriedok na cyklus hlavného prania. Odporúča sa, aby sa práškový prací prostriedok používal v tejto priehradke.

- Do priehradky na manuálne hlavné pranie sa môže tekuté alebo práškové stálofarebné bielidlo pridať s pracím prostriedkom rovnakého typu. Nemiešajte tekuté a práškové prostriedky.
- Ak používate prací prostriedok, ktorý sa nerozpúšťa ľahlo alebo má vysokú viskozitu, v dávkovači zostanú jeho zvyšky a upchajú dávkovač.
- Nezabudnite vypnúť funkciu **ezDispense**.

## Tabuľka programov

### Program prania

<b>Bavlna</b>	40 °C ( <b>Studená</b> až 95 °C)	Max. náplň: 10,5 kg
Opis	Perie bežne znečistené oblečenie kombinovaním rôznych pohybov bubna.	
<b>Eco 40-60</b>	40 °C (40 °C alebo 60 °C)	Max. náplň: 10,5 kg
Opis	Perie bežne znečistené bavlnené oblečenie, ktoré je možné prať pri teplote 40 °C alebo 60 °C.	
<b>TurboWash 39</b>	40 °C ( <b>Studená</b> až 60 °C)	Max. náplň: 5 kg
Opis	So 4 vodnými tryskami, ktoré sú v prevádzke počas prania a pláchania, môže táto práčka prať polovičnú náplň mierne znečisteného oblečenia približne 39 minút.	
<b>Smíšené prádlo (Zmiešaná bielizeň)</b>	40 °C ( <b>Studená</b> až 60 °C)	Max. náplň: 4 kg
Opis	Perie zároveň rôzne oblečenie. <ul style="list-style-type: none"> <li>• Použitie pre rôzne druhy textílií okrem špeciálnych odevov (hodváb/jemná bielizeň, športové oblečenie, tmavé oblečenie, vlna, prikrývky/záclony).</li> </ul>	
<b>Syntetika</b>	40 °C ( <b>Studená</b> až 60 °C)	Max. náplň: 4 kg
Opis	Perie oblečenie, ktoré nie je potrebné po vypraní žehliť. <ul style="list-style-type: none"> <li>• Použitie pre polyamid, akryl, polyester.</li> </ul>	
<b>Tiché pranie (Tiché pranie)</b>	40 °C ( <b>Studená</b> až 60 °C)	Max. náplň: 5 kg
Opis	Perie oblečenie s menším hlukom a vibráciami ako pri iných programoch prania. <ul style="list-style-type: none"> <li>• Použite na mierne znečistenú bielu bavlnu (spodná bielizeň).</li> </ul>	

## Tabuľka programov

<b>Pro alergiky (Pre alergikov)</b>	60 °C	Max. náplň: 4 kg
Opis	Pomáha minimalizovať výskyt látok, ktoré spôsobujú alergické reakcie. <ul style="list-style-type: none"> <li>• Použite pre bavlnu, spodnú bielizeň, obliečky vankúšov, plachty, detské oblečenie.</li> </ul>	
<b>Jemné prádlo (Jemná bielizeň)</b>	20 °C ( <b>Studená</b> až 40 °C)	Max. náplň: 3 kg
Opis	Perie spodné prádlo, citlivé kusy a čipku prateľné v práčke.	
<b>Ruční prání / Vlna (Ručné pranie/Vlna)</b>	30 °C ( <b>Studená</b> až 40 °C)	Max. náplň: 2 kg
Opis	Perie jemné odevy, ktoré je možné prať ručne alebo v práčke, ako je vlnené oblečenie, spodná bielizeň, šaty, atď. <ul style="list-style-type: none"> <li>• Používajte prací prášok na vlnu, určený na pranie v práčke</li> </ul>	
<b>Sportovní oblečení (Športové oblečenie)</b>	40 °C ( <b>Studená</b> až 40 °C)	Max. náplň: 3 kg
Opis	Perie špeciálne odevy, ako sú športové a outdoorové odevy. <ul style="list-style-type: none"> <li>• Používa sa na vodeodolnú vrstvu na oblečení.</li> </ul>	
<b>Rychlý 14 (Rýchly 14)</b>	20 °C (20 °C alebo 40 °C)	Max. náplň: 2 kg
Opis	Dokáže oprat' malé množstvá mierne znečisteného oblečenia v priebehu asi 14 minút.	
<b>Pokrývky (Prikrývky)</b>	<b>Studená (Studená až 40 °C)</b>	Max. náplň: 2,5 kg (1 prikrývka)
Opis	Perie veľké kusy bielizne, ako sú posteľné prikrývky, vankúše, prikrývky na pohovky, atď.	

## Tabuľka programov

<b>Čištění bubnu (Čistenie bubna)</b>	-	-
Opis	Táto funkcia pomáha vyčistiť vnútro vane spotrebiča.	
<b>Načíst program (Načítať program)</b>	-	-
Opis	Tento program vám umožní stiahnuť nový a špeciálny program prania do vášho spotrebiča pomocou smartfónu. Predvolený program je <b>Máchání+Odstředění (Pláchanie+Odstredovanie)</b> .	

### POZNÁMKA

- Vyberte vhodnú teplotu vody pre zvolený prací program. Pri praní vždy dodržujte pokyny na štítku na oblečení od výrobcu, aby ste sa vyhli zničeniu oblečenia.
- Nastavte správnu teplotu prania a rýchlosť odstredovania pre požadované programy.
- Skutočná teplota vody sa môže líšiť od deklarovanej teploty cyklu.
- Odporúča sa použitie neutrálneho pracieho prostriedku.

# Tabuľka programov

## Ďalšie možnosti

Program	Parné pranie (Parné pranie)	TurboWash	Předpírka (Predpírka)	Intenzivní (Intenzívny)	Máchání+ (Pláchanie+)	Odložený start (Odložený štart)	Přidat prádlo (Pridať bielizeň)
Bavlna	●	●	●	●	●	●	●
Eco 40-60	●	●	●	●	●	●	●
TurboWash 39	●	● <sup>*1</sup>	●		●	●	●
Smíšené prádlo (Zmiešaná bielizeň)	●	●	●	●	●	●	●
Syntetika	●	●	●	●	●	●	●
Tiché praní (Tiché pranie)	●	●		●	●	●	●
Pro alergiky (Pre alergikov)	● <sup>*1</sup>			●	●	●	●
Jemné prádlo (Jemná bielizeň)		●		●	●	●	●
Ruční praní / Vlna (Ručné pranie/Vlna)				●	●	●	●

## Tabuľka programov

<b>Sportovní oblečení (Športové oblečenie)</b>		●		●	●	●	●
<b>Rychlý 14 (Rýchly 14)</b>		●*1			●	●	●
<b>Pokryvky (Prikrývky)</b>		●		●	●	●	●

\*1 Táto možnosť je automaticky vložená do programu a nie je možné ju odstrániť z výberu.



# Tabuľka programov

## Voliteľná maximálna rýchlosť odstredovania

Program	Rýchlosť otáčok	
	Východzie	K dispozícii
<b>Bavlna</b>	1600 ot./min.	Všetky
<b>Eco 40-60</b>	1600 ot./min.	Všetky
<b>TurboWash 39</b>	1200 ot./min.	400 až 1600 ot./min.
<b>Smíšené prádlo (Zmiešaná bielizeň)</b>	1000 ot./min.	Všetky
<b>Syntetika</b>	1600 ot./min.	Všetky
<b>Tiché pranie (Tiché pranie)</b>	800 ot./min.	Až 1000 ot./min.
<b>Pro alergiky (Pre alergikov)</b>	1600 ot./min.	Všetky
<b>Jemné prádlo (Jemná bielizeň)</b>	800 ot./min.	Až 800 ot./min.
<b>Ruční prání / Vlna (Ručné pranie/ Vlna)</b>	800 ot./min.	Až 800 ot./min.
<b>Sportovní oblečení (Športové oblečenie)</b>	800 ot./min.	Až 800 ot./min.
<b>Rychlý 14 (Rýchly 14)</b>	400 ot./min.	Všetky
<b>Pokrývky (Prikrývky)</b>	1000 ot./min.	Až 1000 ot./min.

### POZNÁMKA

- Skutočná maximálna rýchlosť odstredovania sa môže líšiť v závislosti od podmienok naloženia.

## Ďalšie možnosti a funkcie

Ďalšie možnosti a funkcie môžete použiť na prispôsobenie programov.

### Prispôsobenie programu prania

Každý program má predvolené nastavenia, ktoré sú volené automaticky. Tieto nastavenia môžete tiež upraviť pomocou týchto tlačidiel.

#### Teplota

Týmto tlačidlom sa volí teplota prania pre vybraný program.

- Stlačte tlačidlo **Teplota**, kým sa nerozsvieti požadované nastavenie.
- Vyberte vhodnú teplotu vody pre typ bielizne, ktorú periete. Najlepšie výsledky dosiahnete, keď budete dodržiavať informácie na štítkoch na oblečení.

#### Odstředění (Odstředovanie)

Opakovaným stláčaním tlačidla môžete vybrať intenzitu odstredovania.

- Stláčaním tlačidla **Odstředění (Odstredovanie)** vyberte rýchlosť odsredovania.

#### POZNÁMKA

- Ak sa vyberie **B (No)** úrovne odstredovania, bubon práčky sa bude pred vypúšťaním točiť.

#### Máchání+ (Pláchanie+)

Táto funkcia sa odporúča pre ľudí s alergiami na pracie prostriedky.

- Ak chcete nastaviť túto funkciu, stlačte a podržte tlačidlo **TurboWash** na 3 sekundy a pridajte jedno pláchanie.

#### Intenzivní (Intenzívny)

Táto funkcia sa používa pri praní bežne a silne zašpineného oblečenia.

- Stlačte a na 3 sekundy podržte tlačidlá **Předpírka (Predpierka)**.

#### Ak chcete prispôbiť program prania, postupujte podľa nasledujúcich krokov:

- 1 Pripravte si oblečenie a vložte ho do bubna.
- 2 Stlačte tlačidlo **Napájanie**.
- 3 Pridajte prací prostriedok.
- 4 Vyberte program prania.
- 5 Prispôbte program prania podľa potreby (**Teplota, Odstředění (Odstredovanie), Máchání+ (Pláchanie+)** a **Intenzivní (Intenzívny)**).
- 6 Stlačte tlačidlo **Štart/Pauza**.

#### Použite iba funkciu odstredovania

- 1 Pripravte si oblečenie a vložte ho do bubna.
- 2 Stlačte tlačidlo **Napájanie**.
  - Nevoľte program prania a nepridávajte prací prostriedok.

## Ďalšie možnosti a funkcie

**3** Stlačte tlačidlo **Odstředění (Odstredovanie)**.

**(Odstredovanie) a Intenzivní (Intenzívny)** podľa potreby.

**4** Stlačte tlačidlo **Štart/Pauza**.

**4** Na použitie špeciálnych možností, stlačte tlačidlo **Parní praní (Parné pranie)** alebo **TurboWash**.

### POZNÁMKA

- Ak vyberiete program prania, nebudete môcť vybrať iba odstredovanie. Ak k tomu dôjde, stlačte tlačidlo **Napájanie** dvakrát, aby ste spotrebič vyplí a znova zapli.

**5** Stlačte tlačidlo **Štart/Pauza**.

## Používanie špeciálnych možností

Programy si môžete prispôbiť pomocou nasledujúcich špeciálnych možností:

### Parní praní (Parné pranie)

Pridaním tejto možnosti sa napomáha dosiahnuť lepšie výsledky prania.

### TurboWash

Pridaním tejto možnosti sa skráti čas programu, ale pri praní sa dosiahnu podobné výsledky.

### Ak chcete použiť špeciálnu možnosť, postupujte podľa nasledujúcich krokov:

- 1** Stlačte tlačidlo **Napájanie**.
- 2** Vyberte program prania.
- 3** Zmeňte program prania (**Máchání+ (Pláchanie+)**, **Teplota**, **Odstředění**

## Používanie základných možností

Programy si môžete prispôbiť pomocou nasledujúcich základných možností:

### Předpírka (Predpierka)

Táto možnosť sa odporúča pri praní veľmi znečistenej dávky.

- 1** Stlačte tlačidlo **Napájanie**.
- 2** Vyberte program prania.
- 3** V prípade potreby stlačte tlačidlo **Předpírka (Predpierka)**.
- 4** Stlačte tlačidlo **Štart/Pauza**.

### Přidat prádlo (Pridať bielizeň)

Môžete použiť túto možnosť na pridanie alebo odstránenie oblečenia potom, čo sa spustil prací program.

- 1** Stlačte tlačidlo **Napájanie**.
- 2** Vyberte program prania.

## Ďalšie možnosti a funkcie

- 3 Stlačte tlačidlo **Štart/Pauza**.
- 4 V prípade potreby stlačte tlačidlo **Pridať prádlo (Pridať bielizeň)**.
- 5 Po odomknutí spotrebiča dvierka otvorte a pridajte alebo odstráňte potrebné kusy oblečenia.
- 6 Zatvorte dvere a stlačte tlačidlo **Štart/Pauza**.

vypnú. Táto funkcia sa môže líšiť v závislosti od zakúpeného modelu.

- Čas oneskorenia je čas do konca programu, nie čas spustenia programu. Skutočná doba prevádzky sa môže líšiť v závislosti od teploty vody, oblečenia a ďalších faktorov.
- Na zrušenie tejto funkcie je potrebné stlačiť tlačidlo **Napájanie**.
- Pri tejto voľbe nepoužívajte tekutý prací prostriedok.

### POZNÁMKA

- Keď je v bubne vysoká teplota alebo vysoká hladina vody, dvierka zostávajú z bezpečnostných dôvodov uzamknuté. Vtedy nie je možné pridávať žiadne oblečenie.

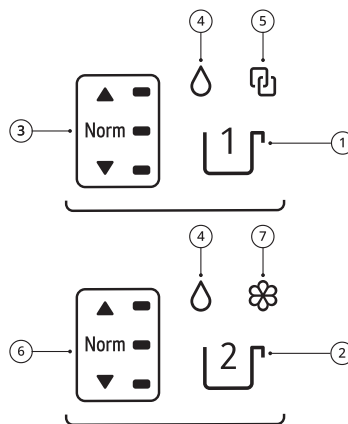
## Používanie ezDispense

Pomocou tlačidiel **Dávkovač 1** a **Dávkovač 2** môžete nastaviť a ovládať funkciu **ezDispense**.

### Odložený start (Odložený štart)

Môžete nastaviť túto funkciu, aby sa spotrebič spustil automaticky a dokončil program po určitom časovom intervale.

- 1 Stlačte tlačidlo **Napájanie**.
- 2 Vyberte program prania.
- 3 V prípade potreby stlačte tlačidlo **Odložený start (Odložený štart)**.
- 4 Stlačte tlačidlo **Štart/Pauza**.



- ① Tlačidlo **Dávkovač 1**
- ② Tlačidlo **Dávkovač 2**
- ③ Indikátor tlačidiel
- ④ Indikátor tekutého pracieho prostriedku

### POZNÁMKA

- Okrem LED tlačidla **Odložený start (Odložený štart)** sa všetky LED na ovládacom paneli v priebehu 20 minút

## Ďalšie možnosti a funkcie

- ⑤ Indikátor prepojenia (Používanie iba tekutého pracieho prostriedku v oboch priehradkách)
- ⑥ Indikátor tlačidiel
- ⑦ Indikátor tekutej aviváže





### POZNÁMKA

- Indikátor pracieho prostriedku alebo aviváže sa môže rozblikať a zároveň sa môžu ozvať zvuková signalizácia aj v prípade, ak zostávajúca kapacita pracieho prostriedku alebo aviváže postačí ešte na približne 2 až 4 pracie programy.
  - Keď sa rozbliká indikátor tekutého pracieho prostriedku ④ a indikátor tlačidiel ③, ⑥ a zároveň sa ozve zvuková signalizácia, nalejte prací prostriedok do príslušnej priehradky až po čiarku s označením **MAX**.
  - Keď sa rozbliká indikátor tekutej aviváže ⑦ a indikátor tlačidiel ⑥ a zároveň sa ozve zvuková signalizácia, nalejte tekutú aviváž do príslušnej priehradky až po čiarku s označením **MAX**.
- Predvolené nastavenia sú nakonfigurované na dávkovanie pracieho prostriedku z **Dávkovač 1** a aviváže z **Dávkovač 2**.

### Zmena úrovne dávkovania pre jednu náplň

- 1 Stlačte tlačidlo **Napájanie**.
- 2 Otáčaním voliča vyberte požadovaný cyklus.

- 3 Stlačením tlačidla **Dávkovač 1** alebo **Dávkovač 2** zvýšte alebo znížte dávkované množstvo z nastavených predvolených hodnôt.

Indikátor tlačidiel	Dávkované množstvo <sup>*1</sup>
	Viac (110 %)
	Normálne (100 %)
	Menej (90 %)
	Vypnuté (0 %)

\*1 Predvolené nastavenia sú nakonfigurované na dávkovanie **42 ml** pracieho prostriedku a **30 ml** aviváže na **4 – 6 kg** bežne znečistenej bielizne.

- 4 Stlačte tlačidlo **Štart/Pauza**.

### POZNÁMKA

- Pri nastavovaní množstiev **ezDispense** pre štandardnú náplň **4 – 6 kg** sa riadte odporúčaniami výrobcu uvedenými na obale pracieho prostriedku alebo aviváže.
- Väčšina cyklov automaticky použije predvolené množstvá, ktoré ste nastavili, čo indikuje kontrolka LED

## Ďalšie možnosti a funkcie

Normálne na tlačidlách **Dávkovač 1** a **Dávkovač 2**.

- Cykly **Jemné prádlo (Jemná bielizeň)**, **Ruční praní / Vlna (Ručné pranie/ Vlna)**, **Sportovní oblečení (Športové oblečenie)** a **Čištění bubnu (Čistenie bubna)** predvolene vypnú funkciu **ezDispense**.

môže mierne líšiť v závislosti od modelu.

### 4 Uloženie predvolených zmien.

- **Dávkovač 1** : Stlačte a na 3 sekundy podržte tlačidlá **Dávkovač 1**.
- **Dávkovač 2** : Stlačte a na 3 sekundy podržte tlačidlá **Dávkovač 2**.

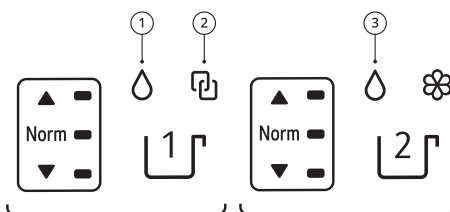
### Zmena predvolených dávkovaných množstiev

Predvolené nastavenia sú nakonfigurované na dávkovanie **42 ml** pracieho prostriedku a **30 ml** aviváže na **4 - 6 kg** bežne znečistenej bielizne.

Prací prostriedok používajte podľa pokynov výrobcu pracieho prostriedku a vyberte ho podľa typu, farby, stupňa znečistenia textílie a teploty vody pri praní.

- 1 Stlačte tlačidlo **Napájanie**.
- 2 Zmena predvolených dávkovaných množstiev
  - **Dávkovač 1** : Stlačte a na 3 sekundy podržte tlačidlá **Dávkovač 1**.
  - **Dávkovač 2** : Stlačte a na 3 sekundy podržte tlačidlá **Dávkovač 2**.
- 3 Otočením voliča zvýšite alebo znížite množstvo pracieho prostriedku alebo aviváže. Množstvo sa zobrazí na displeji.
  - Predvolené množstvá sa môžu zvyšovať alebo znižovať v krokoch po **1 ml**, v rámci rozsahu od **9 ml** do **150 ml**. Dávkované množstvo sa

### Používanie oboch dávkovačov na tekutý prací prostriedok



### POZNÁMKA

- Ak nastavíte oba dávkovače na tekutý prací prostriedok, nemôžete používať dávkovač tekutej aviváže na tekutú aviváž.
- Ak chcete použiť tekutú aviváž:
  - Po dokončení programu vyberte **Máchání+Odstředění (Pláchanie+Odstredovanie)** (predvolený program cyklu na stiahnutie) a pridajte aviváž priamo do bubna alebo do priehradky na prací prostriedok na manuálne hlavné pranie.
  - Ak ste si stiahli cyklus na stiahnutie, možnosť **Máchání+Odstředění (Pláchanie+Odstredovanie)** nie je k dispozícii.

## Ďalšie možnosti a funkcie

### Nastavenie Dávkoča 2 pre ten istý dávkoč tekutého pracieho prostriedku

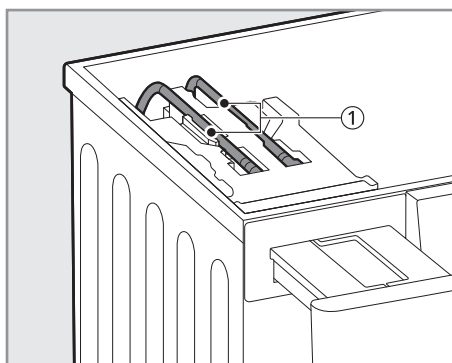
- 1 Stlačte tlačidlo **Napájanie**.
- 2 Naraz stlačte na 3 sekundy tlačidlá **Dávkoč 1** a **Dávkoč 2**.
- 3 Stlačte tlačidlo **Dávkoč 1**, aby sa rozsvietil indikátor prepojenia ②.
  - Indikátor tekutého pracieho prostriedku ① vždy svieti.
  - Keď je vybratý indikátor prepojenia ②, tlačidlo **Dávkoč 2** nie je možné ovládať.
- 4 Ak chcete uložiť zmeny, naraz stlačte na 3 sekundy tlačidlá **Dávkoč 1** a **Dávkoč 2**.

### Nastavenie Dávkoča 2 na dávkoč iného tekutého pracieho prostriedku

- 1 Stlačte tlačidlo **Napájanie**.
- 2 Naraz stlačte na 3 sekundy tlačidlá **Dávkoč 1** a **Dávkoč 2**.
- 3 Stlačte tlačidlo **Dávkoč 2**, aby sa rozsvietil indikátor tekutého pracieho prostriedku ③.
- 4 Ak chcete uložiť zmeny, naraz stlačte na 3 sekundy tlačidlá **Dávkoč 1** a **Dávkoč 2**.

### Čistenie čerpaceho systému ezDispense

Túto funkciu použite pri zmene typu pracieho prostriedku alebo aviváže. Touto funkciou sa čistia zvyšky pracieho prostriedku alebo aviváže v hadici pripojenej k systému **ezDispense** ① (pri zmene typu pracieho prostriedku alebo aviváže).



### POZNÁMKA

- Túto funkciu spustíte raz mesačne (v prípade potreby častejšie), aby sa odstránili usadeniny pracieho prostriedku a iné zvyšky.
- Ak priehradku **ezDispense** nevyčistíte, prací prostriedok alebo aviváž zostanú v pripojenej hadici.
- Pri použití tejto funkcie sa môže v bubne vytvárať pena.

- 1 Umyte priehradku **ezDispense**, ktorú je potrebné vyčistiť. Ďalšie podrobnosti nájdete v časti **Pravidelné čistenie spotrebiča** v kapitole **ÚDRŽBA**.

## Ďalšie možnosti a funkcie

- 2 Priehradku, ktorú chcete vyčistiť, naplňte vodou po čiaru **MAX**.
- 3 Stlačte tlačidlo **Napájanie**.
- 4 Stlačte na 3 sekundy tlačidlo **Odstředění (Odstredovanie)**, aby sa vyčistila pripojená hadica. Keď sa vyberie táto možnosť, na displeji sa zobrazí **dL**.
- 5 Stlačením tlačidla **Dávkovač 1** alebo **Dávkovač 2** vyberte priehradku, ktorú chcete vyčistiť.
  - Obe priehradky je možné vyčistiť súčasne.
- 6 Stlačte tlačidlo **Štart/Pauza**. Táto funkcia sa dokončí do 16 minút.

## Nastavenia

### Dětská pojistka (Detská poistka)

Prostredníctvom tejto možnosti môžete vypnúť ovládacie prvky. Pomocou tejto funkcie zabránite tomu, aby mohli deti zmeniť cyklus alebo ovládať spotrebič.

### POZNÁMKA

- Keď je nastavená táto funkcia, všetky tlačidlá sú zablokované okrem tlačidla **Napájanie**.
- Keď sú ovládacie prvky uzamknuté, na displeji sa počas prania striedavo zobrazujú **EL** a zostávajúci čas, ak je táto funkcia zapnutá.

- Vypnutím napájania sa táto funkcia nezruší. Funkciu musíte vypnúť, aby boli aktívne všetky ostatné funkcie.

### Uzamknutie ovládacieho panela

- 1 Zapnite napájanie.
- 2 Ak chcete aktivovať túto funkciu, naraz stlačte na 3 sekundy tlačidlá **Odložený start (Odložený štart)** a **Přidat prádlo (Pridať bielizeň)**.
  - Zaznie pípnutie a na displeji sa zobrazí symbol **EL**.

### Odomknutie ovládacieho panela

- 1 Zapnite napájanie.
- 2 Ak chcete deaktivovať túto funkciu, naraz stlačte na 3 sekundy tlačidlá **Odložený start (Odložený štart)** a **Přidat prádlo (Pridať bielizeň)**.

### Zvuk

Pri spustení a zastavení prehrá spotrebič melódiu.

- Ak chcete aktivovať/deaktivovať túto funkciu, naraz stlačte na 3 sekundy tlačidlá **TurboWash** a **Předpírka (Predpírka)**.



# Aplikácia LG ThinQ

Aplikácia **LG ThinQ** umožňuje komunikovať so zariadením pomocou smartfónu.

## Funkcie aplikácie LG ThinQ

So zariadením komunikujte pomocou smartfónu, použitím príslušných funkcií.

### Dálkový start (Dialkový štart)

Umožňuje vám ovládať zariadenie na diaľku z aplikácie **LG ThinQ**.

### Načíst program (Načítať program)

Môžete si stiahnuť nové a špeciálne cykly, ktoré nie sú zahrnuté v základných cykloch v spotrebiči.

Do úspešne zaregistrovaných spotrebičov sa dajú stiahnuť rôzne špeciálne cykly špecifické pre tento spotrebič.

Po skončení sťahovania cyklu do spotrebiča, je cyklus uložený v spotrebiči, až kým sa nestiahne nový cyklus.

### POZNÁMKA

- V spotrebiči nemôže byť uložený viac ako jeden stiahnutý cyklus naraz.

### Sprievodca čistením bubna

Táto funkcia ukazuje koľko cyklov ostáva do doby, kým bude treba spustiť cyklus **Čištění bubnu (Čistenie bubna)**.

### Sledovanie spotreby energie

Táto funkcia kontroluje spotrebu energie nedávno použitých cyklov a priemernú mesačnú spotrebu energie.

### Smart Diagnosis

Táto funkcia poskytuje užitočné informácie na diagnostikovanie

a riešenie problémov s práčkou na základe informácií o jej používaní.

### Nastavenia

Umožňuje vám nastaviť rozličné možnosti priamo na spotrebiči a v aplikácii.

### Odosielanie upozornení

Po dokončení cyklu alebo pri problémoch so spotrebičom máte na smartfóne možnosť prijímať vyskakovacie oznámenia. Oznámenia sa spustia, aj keď je aplikácia **LG ThinQ** vypnutá.

### POZNÁMKA

- Ak zmeníte váš bezdrôtový smerovač, poskytovateľa internetových služieb alebo heslo z aplikácie **LG ThinQ**, zmažte registrovaný spotrebič a tento zaregistrujte znovu.
- Aplikácia môže byť kvôli vylepšeniu spotrebiča menená aj bez oznámenia používateľovi.
- Vlastnosti spotrebiča sa môžu u rôznych modelov líšiť.

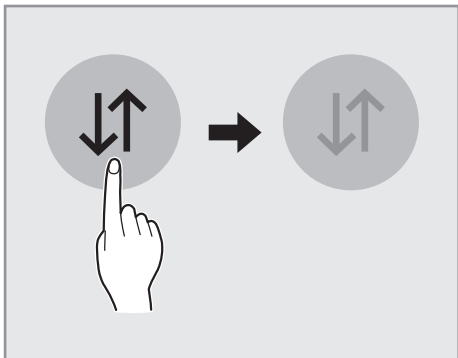
## Pred použitím aplikácie LG ThinQ

- 1 Skontrolujte vzdialenosť medzi spotrebičom a bezdrôtovým smerovačom (sieť Wi-Fi).
  - Ak je vzdialenosť medzi spotrebičom a bezdrôtovým smerovačom príliš veľká, sila

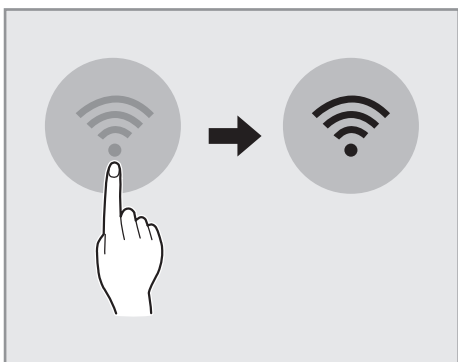
## Aplikácia LG ThinQ

signálu je slabá. V tomto prípade môže registrácia trvať dlho alebo inštalácia zlyhá.


- 2 Vypnite **Mobilné dáta** na svojom smartfóne.



- 3 Pripojte váš smartfón k bezdrôtovému smerovaču.



### POZNÁMKA

- Ak chcete overiť pripojenie k sieti Wi-Fi skontrolujte, či na ovládacom paneli svieti ikona .
- Tento spotrebič podporuje len 2,4 GHz sieť Wi-Fi. Ak chcete skontrolovať sieťovú frekvenciu, obráťte sa na

poskytovateľa internetových služieb alebo na príručku k bezdrôtovému smerovaču.

- **LG ThinQ** nenesie zodpovednosť za akékoľvek problémy s pripojením k sieti alebo za akékoľvek chyby, poruchy alebo chyby spôsobené pripojením k sieti.
- Ak má zariadenie problémy s pripojením k sieti WiFi, možno je príliš ďaleko od routera. Ak chcete zosilniť signál siete WiFi, kúpte si predlžovač dosahu WiFi signálu.
- Spojenie so sieťou WiFi sa nemusí nadviazať alebo môže byť prerušované kvôli sieťovému okoliu v domácnosti.
- Pripojenie k sieti môže byť chybné kvôli poskytovateľovi internetových služieb.
- Spomaľovať službu bezdrôtovej siete môže aj prostredie bezdrôtových sietí v okolí.
- Spotrebič nemožno registrovať kvôli problémom s bezdrôtovým prenosom signálu. Odpojte spotrebič, aspoň minútu počkajte a skúste znova.
- Ak je aktivovaný firewall na bezdrôtovom smerovači, vypnite ho alebo do neho pridajte výnimku.
- Názov bezdrôtovej siete (SSID) by mal byť kombináciou anglických písmen a číslíc. (Nepoužívajte špeciálne znaky)
- Používateľské rozhranie smartfónu (UI) sa môže líšiť v závislosti od mobilného operačného systému (OS) a výrobcu.

# Aplikácia LG ThinQ

## POZNÁMKA

- Ak je bezpečnostný protokol smerovača nastavený na **WEP**, nastavenie siete sa vám nemusí podať. Zmeňte bezpečnostný protokol na iný (odporúčame **WPA2**) a znovu zaregistrujte produkt.

## Inštalovanie aplikácie LG ThinQ

V obchode Google Play alebo Apple App v smartfóne si vyhľadajte aplikáciu **LG ThinQ**. Aplikáciu si prevezmite a nainštalujte podľa pokynov.

## Aktivácia pripojenia k sieti

- 1 Spustíte aplikáciu **LG ThinQ**.
- 2 V aplikácii vyberte a dotknite sa položky **Práčka s plnením spredu**.
- 3 Na ovládacom paneli stlačte tlačidlo **Napájanie**.
- 4 Na ovládacom paneli stlačte a podržte tlačidlo **Wi-Fi** po dobu 3 sekúnd.
  - Počas procesu pripojenia bliká LED Wi-Fi.

## Používanie spotrebiča na diaľku

### Dálkový start (Dialkový štart)

Spotrebič môžete pomocou smartfónu ovládať na diaľku. Zároveň môžete skontrolovať priebeh programu, aby ste vedeli, koľko zostáva do jeho skončenia.

### Použitie tejto funkcie

- 1 Oblečenie vložte do bubna.
  - Ak je to potrebné, do príslušných častí dávkovača pridajte bielidlo alebo aviváž.
- 2 Stlačte tlačidlo **Napájanie**.
- 3 Stlačte a podržte tlačidlo **Dálkový start (Dialkový štart)** po dobu 3 sekúnd na aktiváciu funkcie diaľkového ovládania.
- 4 Spustíte cyklus z aplikácie **LG ThinQ** na vašom smartfóne.

## POZNÁMKA

- Keď je táto funkcia už raz aktivovaná, môžete spúšťať cyklus iba z aplikácie **LG ThinQ** na vašom smartfóne. Ak sa cyklus nespustil, spotrebič bude čakať na spustenie cyklu kým nie je na diaľku pomocou aplikácie vypnutý, alebo kým nie je táto funkcia deaktivovaná.
- Ak boli otvorené dvierka, nemôžete cyklus spustiť diaľkovo.

## Aplikácia LG ThinQ

### Deaktivujte túto funkciu ručne

Keď je zapnutá táto funkcia, stlačte a podržte tlačidlo **Dálkový start (Dialkový štart)** po dobu 3 sekúnd.

### Deaktivácia pripojenia k sieti

- 1 Na ovládacom paneli stlačte tlačidlo **Napájanie**.
- 2 Ak chcete deaktivovať pripojenie k sieti, naraz stlačte na 3 sekundy tlačidlá **Odstředění (Odstreďovanie)** a **Odložený start (Odložený štart)**.

## Smart Diagnosis

Pomocou tejto funkcie môžete diagnostikovať a vyriešiť problémy s vaším spotrebičom.

### POZNÁMKA

- Z dôvodov, ktoré sa nedajú pripísať nedbanlivosti spoločnosti LGE, služba nemusí fungovať z dôvodu vonkajších faktorov, ako je napríklad, ale nie výhradne, nedostupnosť Wi-Fi, odpojenie Wi-Fi, zásady miestneho obchodu s aplikáciami alebo nedostupnosť aplikácie.
- Funkcia môže byť zmenená bez predchádzajúceho upozornenia a môže mať inú podobu v závislosti na tom, kde sa nachádzate.

### Použitie LG ThinQ k diagnostike problémov

Ak sa v spotrebiči vybavenom Wi-Fi vyskytne problém, môže pomocou aplikácie **LG ThinQ** preniesť údaje potrebné k riešeniu problému do smartfónu.

- Spustíte aplikáciu **LG ThinQ** a v ponuke vyberete funkciu **Smart Diagnosis**. Postupujte podľa pokynov uvedených v aplikácii **LG ThinQ**.

### Použitie zvukovej diagnostiky k diagnostike problémov

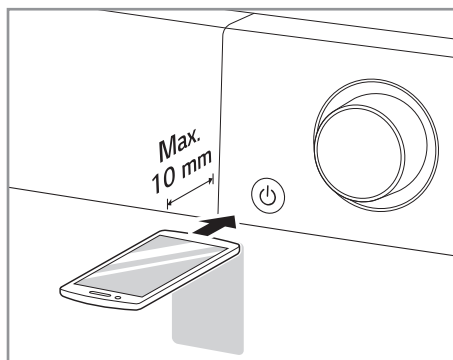
Ak chcete použiť zvukovú diagnostiku, postupujte podľa pokynov uvedených nižšie.

- Spustíte aplikáciu **LG ThinQ** a v ponuke vyberete funkciu **Smart Diagnosis**. Postupujte podľa pokynov pre zvukovú diagnostiku uvedených v aplikácii **LG ThinQ**.

**1** Stlačte tlačidlo **Napájanie** na zapnutie spotrebiča.

- Nestláčajte žiadne iné tlačidlá.

**2** Umiestnite mikrofón vášho smartfónu v blízkosti tlačidla **Napájanie**.



**3** Po dobu 3 sekúnd alebo dlhšie stlačte a podržte tlačidlo **Teplota** a zároveň držte mikrofón smartfónu pri tlačidle **Napájanie**, kým sa prenos dát neskončí.

- Smartfón držte na mieste, až kým sa nedokončí prenos dát. Zobrazí sa zostávajúci čas prenosu dát.

**4** Po dokončení prenosu údajov sa v aplikácii zobrazí diagnostika.

## Smart Diagnosis

### POZNÁMKA

- Ak chcete dosiahnuť najlepšie výsledky, nehýbte smartfónom, kým prebieha prenos tónov.

## Čistenie po každom praní

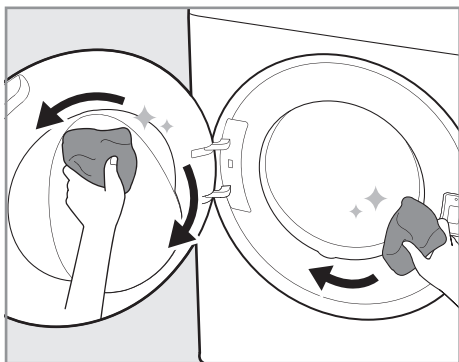
### ⚠ VAROVANIE

- Pred čistením spotrebič odpojte z elektrickej zásuvky, aby ste predišli riziku zasiahnutia elektrickým prúdom. Ak nebudete rešpektovať toto varovanie, môže dôjsť k závažnému zraneniu, požiaru, zásahu elektrickým prúdom alebo usmrteniu.
- Na čistenie spotrebiča nikdy nepoužívajte agresívne chemikálie, abrazívne čistiace prostriedky ani rozpúšťadlá. Môžu poškodiť povrch.

### Čo čistiť

Bielizeň vyberte z práčky ihneď po dokončení cyklu. Ak necháte vlhkú bielizeň v práčke, môže sa pokrčiť, zafarbiť alebo zatuhnúť.

- Po ukončení cyklu utrite dvierka a vnútro tesnenia dvierok, aby nezostali vlhké.
- Dvierka nechajte mierne otvorené, aby sa vysušilo vnútro bubna.
- Povrch spotrebiča utrite suchou handričkou, aby ste odstránili všetku vlhkosť.



### ⚠ VAROVANIE

- Dvierka nechávajúce za účelom vyschnutia vnútra spotrebiča otvorené iba vtedy, keď sú deti pod dozorom.

### Čistenie vonkajšieho povrchu

Správna starostlivosť o váš spotrebič môže predĺžiť jeho životnosť.

#### Vonkajší povrch

- Ihneď utrite akúkoľvek rozliatu tekutinu.
- Utrite ho vlhkou handričkou a potom znova suchou handričkou, pričom sa uistite, že sa v spojoch ani štrbinách nenachádza žiadna vlhkosť.
- Na povrch ani na displej netlačte ostrými predmetmi.

#### Dvierka

- Dvierka utrite zvonku aj zvnútra vlhkou handričkou a potom ich utrite dosucha mäkkou handričkou.

## Čistenie po každom praní

### **VAROVANIE**

- Nepokúšajte sa oddeľovať žiadne panely ani rozoberať spotrebič. Na ovládanie spotrebiča pomocou ovládacieho panela nepoužívajte ostré predmety.



# Pravidelné čistenie spotrebiča

## Čistenie bubna

Ide o program, ktorý pomáha čistiť vnútro spotrebiča namáčaním, praním, pláchaním a odstredovaním.

**Raz mesačne** spustite túto funkciu (v prípade potreby častejšie), aby sa minimalizovalo množstvo nánosov pracieho prostriedku a aviváže a iné usadeniny.

- Ak sa vo vnútri spotrebiča nachádza nepríjemný zápach alebo pleseň, spustite túto funkciu **jedenkrát týždenne počas 3 týždňov** okrem pravidelne zobrazovaných intervalov.

### POZNÁMKA

- Zobrazí sa správa  $\text{ECL}$ , ktorá upozorní na odporúčanie použiť túto funkciu.

- 1 Vyberte všetko oblečenie alebo položky zo spotrebiča a zatvorte dvierka.
- 2 Otvorte zásuvku dávkovača a pridajte prostriedok – prášok proti tvorbe vodného kameňa do priehradky na hlavné pranie.
  - Tablety sa môžu vkladať priamo do bubna ako alternatíva miesta pracieho prášku.
- 3 Pomaly zatvorte zásuvku dávkovača.
- 4 Zapnite napájanie spotrebiča a potom vyberte **Čištění bubnu (Čistenie bubna)**.

- 5 Stlačením tlačidla **Štart/Pauza** spustíte spotrebič.

- 6 Dvierka nechajte otvorené, aby sa vnútro spotrebiča úplne vysušilo.
  - Ak sa vnútro spotrebiča úplne nevysuší, môže to spôsobiť nepríjemný zápach alebo pleseň.

### ⚠ VAROVANIE

- Dvierka nechávajúce za účelom vyschnutia vnútra spotrebiča otvorené iba vtedy, keď sú deti pod dozorom.

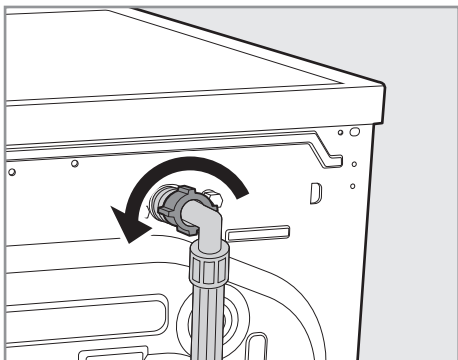
## Čistenie filtra prívodnej hadice

Vo filtri prívodnej hadice sa zhromažďuje vápno alebo akékoľvek sedimenty, ktoré sa môžu nachádzať vo vode dodávanej do spotrebiča. Vstupný filter čistite približne každých šesť mesiacov, alebo častejšie, ak je voda veľmi tvrdá alebo obsahuje stopy vodného kameňa.

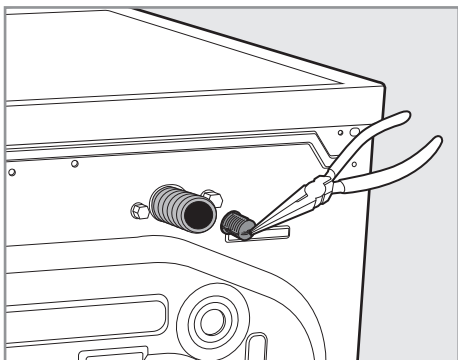
- Ak budete dlhší čas preč (napr. na dovolenke), vypnite kohútiky na prívod vody, najmä ak nie je v blízkosti spotrebiča odtok vody (otvor).
- IĚ chybová správa sa zobrazí na ovládacom paneli, ak voda nepriteká do zásuvky na prací prostriedok.

## Pravidelné čistenie spotrebiča

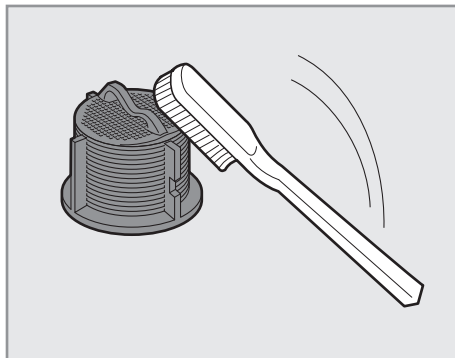
- 1** Vypnite napájanie, zatvorte kohútik na prívod vody a odskrutkujte prívodnú hadicu na vodu.



- 2** Vstupný filter vody vyberte malými kliešťami.



- 3** Filter vyčistite použitím stredne tvrdej (medium) zubnej kefky.



## Čistenie filtra odtokového čerpadla a núdzové vypustenie vody

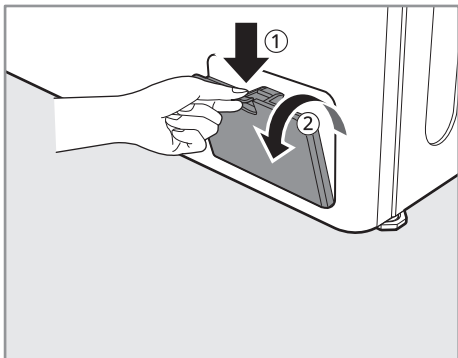
Vo filtri odtokového čerpadla sa zachytávajú vlákna a malé predmety, ktoré mohli byť omylom ponechané v oblečení. Každých šesť mesiacov kontrolujte, či je filter čistý, aby spotrebič fungoval bez problémov.

Pred čistením filtra odtokového čerpadla počkajte, kým voda vychladne. Otvorte dvierka v prípade núdze alebo vykonajte núdzové vypustenie vody.

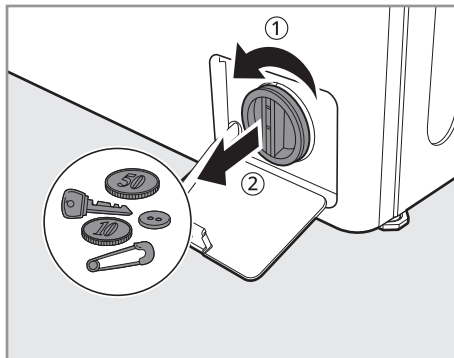
- 1** Odpojte spotrebič.

## Pravidelné čistenie spotrebiča

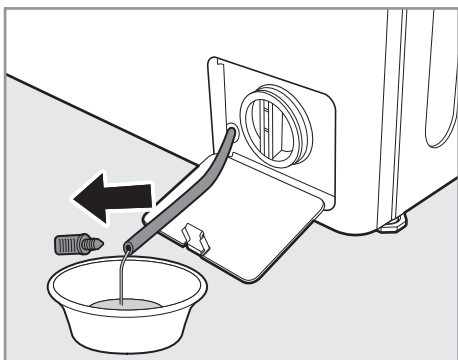
- 2** Otvorte kryt a vytiahnite odtokovú hadicu.



všetky nečistoty alebo predmety z filtra.



- 3** Najprv vyberte zátku z vypúšťacej hadice a potom vypustite vodu.



- 4** Pomaly odskrutkujte filter vypúšťacieho čerpadla a vypustite zvyšnú vodu a potom odstráňte

- 5** Po vyčistení filtra odtokového čerpadla filter opatrne vložte späť a odtokový uzáver opatrne zaskrutkujte späť v smere hodinových ručičiek, aby ste predišli nesprávnemu zakrúteniu a netesnosti. Uzáver zasunúť späť do odtokovej hadice a hadicu vložte do držiaka.

- 6** Zatvorte kryt.

### **⚠ UPOZORNENIE**

- Pri vypúšťaní vody buďte opatrní, pretože môže byť horúca.
- Raz mesačne spustite program Čistenie bubna (v prípade potreby častejšie), aby sa odstránili zvyšky pracieho prostriedku a iné usadeniny.

## Pravidelné čistenie spotrebiča

### Čistenie zásuvky ezDispense

Priehradky **ezDispense** vyčistíte **vždy, keď** ich naplníte pracím prostriedkom/ avivážou alebo prejdete na nový typ pracieho prostriedku/aviváže.

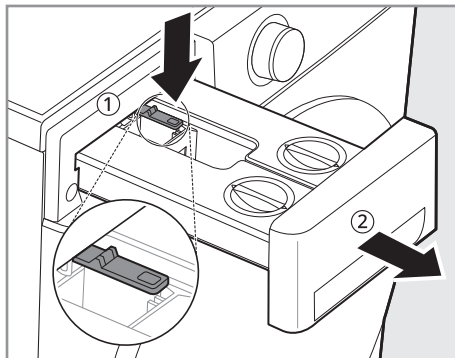
Zásuvku dávkovača pracieho prostriedku vyberte a vyčistíte **raz alebo dvakrát za mesiac**. Ak ponecháte prací prostriedok dlhý čas v zásuvke dávkovača pracieho prostriedku alebo ak budete práčku používať dlho, v zásuvke dávkovača pracieho prostriedku sa môžu nahromadiť zvyšky.

#### **VAROVANIE**

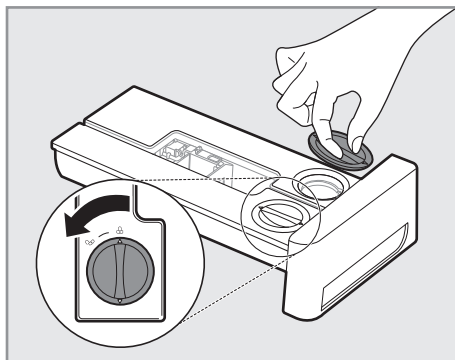
- Do práčky nestriekajte vodu. Mohlo by dôjsť k vzniku požiaru alebo zasiahnutiu elektrickým prúdom.

- 1 Vypnite práčku a napájací kábel odpojte z elektrickej zásuvky.
- 2 Zásuvku dávkovača pracieho prostriedku vytiahnite až na doraz.

- 3 Aby ste mohli zásuvku úplne vybrať, stlačte tlačidlo uvoľnenia ①.



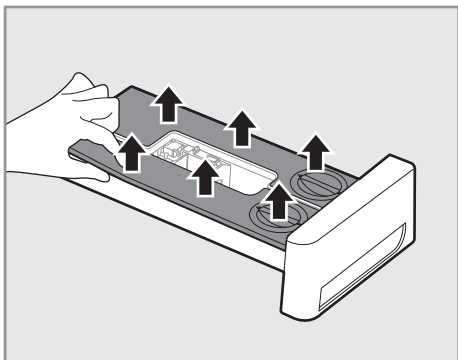
- 4 Otvorte veká.



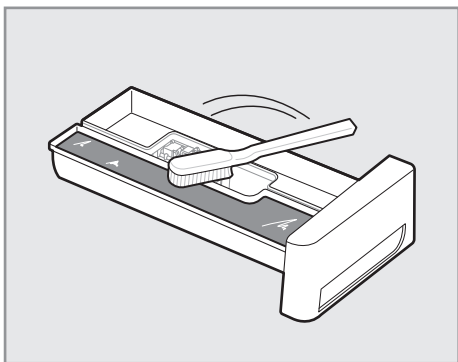
- 5 Vložené priestory očistite teplou vodou.
  - Zásuvku vypláchnite teplou vodou, aby sa rozpustili zvyšky pracieho prostriedku alebo usadenina z aviváže.
  - Na odstránenie zvyškov použite mäkkú handričku alebo kefku.
  - Na čistenie zásuvky a vložených priestorov nepoužívajte mydlo.

## Pravidelné čistenie spotrebiča

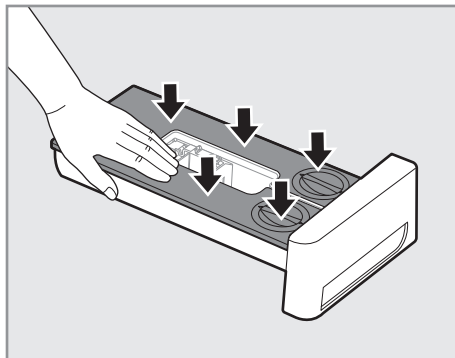
- 6** Ak je v priehradkách **ezDispense** stvrdnutý prací prostriedok alebo aviváž, odstráňte kryty na zásuvke.



- 7** Vnútra priehradiek vyčistíte teplou vodou.
- Na vyčistenie a odstránenie zvyškov použite mäkkú handričku alebo kefku.
  - Na čistenie zásuvky a vložených priestorov nepoužívajte mydlo.

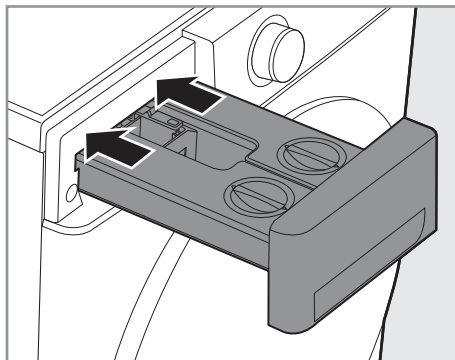


- 8** Bezpečne zatvorte kryty na priehradkách **ezDispense**.



- 9** Po čistení utrite všetku vlhkosť suchým uterákom alebo handričkou.

- 10** Znova vložte zásuvku dávkovača pracieho prostriedku.



## Skôr ako zavoláte servis

Prevádzka vášho spotrebiča môže spôsobiť chyby a poruchy. V nasledujúcich tabuľkách sú uvedené možné príčiny a poznámky k odstráneniu chybového hlásenia alebo poruchy. Odporúčame dôkladne prečítať tabuľky uvedené nižšie za účelom úspory času a financií vynaložených na zavolanie servisného strediska LG Electronics.

Váš spotrebič je vybavený systémom automatického monitorovania chýb na zistenie a diagnostiku problémov v rannom štádiu. Ak spotrebič nepracuje správne alebo nepracuje vôbec, skôr, ako zavoláte servisné stredisko LG Electronics, postupujte podľa informácií uvedených v nasledujúcich tabuľkách.

### Chybové hlásenia

Prejavy problému	Možné príčiny a riešenie
IE CHYBA PRÍVODU	<b>Na danom mieste nie je dostatočný prívod vody. Voda neprieká do spotrebiča alebo prieká pomaly.</b> <ul style="list-style-type: none"> <li>• Skúste použiť iný prívod v domácnosti.</li> </ul>
	<b>Kohútik prívodu vody nie je úplne otvorený. Voda neprieká do spotrebiča alebo prieká pomaly.</b> <ul style="list-style-type: none"> <li>• Kohútik otvorte úplne.</li> </ul>
	<b>Prívodná hadica alebo hadice sú zalomené.</b> <ul style="list-style-type: none"> <li>• Vyrovnajte hadicu alebo opätovne nainštalujte prívodnú hadicu</li> </ul>
	<b>Filter prívodných hadíc je upchatý.</b> <ul style="list-style-type: none"> <li>• Po zavretí kohútikov a odstránení pripojení hadíc k práčke skontrolujte a vyčistite filter vstupného ventilu.</li> </ul>
UE CHYBA NEROVNOVÁHY	<b>Spotrebič je vybavený systémom, ktorý zistí a skoriguje nerovnováhu v spotrebiči.</b> <ul style="list-style-type: none"> <li>• Na konci cyklu môže byť oblečenie príliš vlhké, opätovne preto usporiadajte dávku, aby bolo možné vykonať správne odstreďovanie. Zatvorte dvere a stlačte tlačidlo <b>Štart/Pauza</b>. Môže trvať pár minút, kým zariadenie začne odstreďovanie. Dvere musia byť predtým, ako je možné doceliť odstreďovanie, uzamknuté.</li> </ul>

## Skôr ako zavoláte servis

Prejavy problému	Možné príčiny a riešenie
<p>UE  <b>CHYBA NEROVNOVÁHY</b></p>	<p><b>Príliš málo náplne. Systém môže zastaviť odstreďovanie alebo dokonca celkom prerušiť cyklus odstreďovania, ak sú naložené individuálne ťažké položky (napr. kúpeľňová predložka, kúpací plášť, atď.).</b></p> <ul style="list-style-type: none"> <li>• Pridajte 1 alebo 2 podobné kusy oblečenia, aby sa náplň práčky vyvážila. Zatvorte dvere a stlačte tlačidlo <b>Štart/Pauza</b>. Môže trvať pár minút, kým zariadenie začne odstreďovanie. Dvere musia byť uzamknuté skôr ako je možné doceliť odstreďovanie.</li> </ul>
<p>OE  <b>CHYBA ODTOKU VODY</b></p>	<p><b>Odtoková hadica je zalomená alebo upchatá. Voda zo spotrebiča neodteká alebo odteká pomaly.</b></p> <ul style="list-style-type: none"> <li>• Vyčistite a vyrovnajte odtokovú hadicu.</li> </ul>
	<p><b>Odtokový filter je upchatý.</b></p> <ul style="list-style-type: none"> <li>• Skontrolujte a vyčistite odtokový filter.</li> </ul>
<p>dE dE   dE2 dE4  <b>CHYBA DVIEROK</b></p>	<p><b>Porucha snímača dvierok.</b></p> <ul style="list-style-type: none"> <li>• Obráťte sa na servisné stredisko spoločnosti LG. Telefónne číslo vášho miestneho servisného strediska spoločnosti LG je uvedené na záručnej karte.</li> </ul>
<p>E E  <b>CHYBA OVLÁDANIA</b></p>	<p><b>Toto je chyba ovládania.</b></p> <ul style="list-style-type: none"> <li>• Vytiahnite zástrčku zo siete a zavolajte servis.</li> </ul>
<p>LE  <b>CHYBA ZABLOKOVANÝ MOTOR</b></p>	<p><b>Motor je preťažený.</b></p> <ul style="list-style-type: none"> <li>• Počkajte 30 minút, kým motor spotrebiča nevychladne a potom reštartujte cyklus.</li> </ul>
<p>FE  <b>CHYBA PRETEČENIE</b></p>	<p><b>Nadmerné množstvo vody z dôvodu možného chybného vodovodného ventilu.</b></p> <ul style="list-style-type: none"> <li>• Zavrite vodovodný kohútik. Odpojte napájanie. Zavolajte servis.</li> </ul>
<p>PE  <b>CHYBA SENZORA TLAKU</b></p>	<p><b>Chyba senzora úrovne vody.</b></p> <ul style="list-style-type: none"> <li>• Zavrite vodovodný kohútik. Odpojte napájanie. Zavolajte servis.</li> </ul>

## Skôr ako zavoláte servis

Prejavy problému	Možné príčiny a riešenie
u5 <b>CHYBA SENZORA VIBRÁCIÍ</b>	<b>Poruchy senzora vibrácií</b> <ul style="list-style-type: none"> <li>Zavolajte servis.</li> </ul>
FF <b>CHYBA - ZAMRZNUTIE</b>	<b>Nie je napájacia/odtoková hadica alebo odtokové čerpadlo zamrznuté?</b> <ul style="list-style-type: none"> <li>Privedte teplú vodu do bubna na rozmrazenie odtokovej hadice a odtokového čerpadla. Prívodnú hadicu prikryte vlhkou a teplou handričkou.</li> </ul>
RE <b>ÚNIK VODY</b>	<b>Voda uniká.</b> <ul style="list-style-type: none"> <li>Zavolajte servis.</li> </ul>
PF <b>VÝPADOK PRÚDU</b>	<b>Počas prevádzky mohlo dôjsť k výpadku prúdu alebo nedostatočnej dodávke elektrickej energie.</b> <ul style="list-style-type: none"> <li>Stlačte tlačidlo <b>Štart/Pauza</b> na reštartovanie cyklu.</li> </ul>

## Chybové hlásenia ezDispense

Prejavy problému	Možné príčiny a riešenie
E d l <b>CHYBA 1 ezDispense</b>	<b>Množstvo tekutého pracieho prostriedku v priehradke na prací prostriedok sa nezmenšilo.</b> <b>Po vložení pracieho prostriedku do priehradky na prací prostriedok sa tam prací prostriedok ponechal dlhý čas a stvrdol.</b> <ul style="list-style-type: none"> <li>Dôkladne vyčistite priehradku na prací prostriedok, naplňte ju tekutým pracím prostriedkom, nainštalujte ju do zásuvky a spustíte cyklus prania. Ak sa nepretržite zobrazuje E d l, zavolajte servis.</li> </ul>
E d 2 <b>CHYBA 2 ezDispense</b>	<b>Množstvo tekutého pracieho prostriedku v priehradke na prací prostriedok sa nezmenšilo.</b> <ul style="list-style-type: none"> <li>Zavolajte servis.</li> </ul>



## Skôr ako zavoláte servis

Prejavy problému	Možné príčiny a riešenie
E d3 <b>CHYBA 3</b> ezDispense	<p><b>Množstvo aviváže v priehradke na tekutú aviváž alebo tekutý prací prostriedok sa nezmenšilo.</b></p> <p><b>Po vložení aviváže do priehradky na tekutú aviváž alebo tekutý prací prostriedok sa tam aviváž ponechala dlhý čas a stvrdla.</b></p> <ul style="list-style-type: none"> <li>• Dôkladne vyčistite priehradku na tekutú aviváž alebo tekutý prací prostriedok, naplňte ju tekutou avivážou, nainštalujte ju do zásuvky a spustíte cyklus prania. Ak sa nepretržite zobrazuje E d3, zavolajte servis.</li> </ul>
E d4 <b>CHYBA 4</b> ezDispense	<p><b>Množstvo tekutej aviváže v priehradke na tekutú aviváž alebo tekutý prací prostriedok sa nezmenšilo.</b></p> <ul style="list-style-type: none"> <li>• Zavolajte servis.</li> </ul>
E d5 <b>CHYBA 5</b> ezDispense	<p><b>Množstvo tekutého pracieho prostriedku alebo aviváže v priehradke na tekutú aviváž alebo tekutý prací prostriedok sa nezmenšilo.</b></p> <ul style="list-style-type: none"> <li>• Zavolajte servis.</li> </ul>
Pn <b>CHYBA</b> <b>OTVORENIA</b> ezDispense	<p><b>Práčka sa používala bez úplného zatvorenia zásuvky. Počas prevádzky práčky bola zásuvka otvorená.</b></p> <ul style="list-style-type: none"> <li>• Zásuvku zasuňte, aby bola úplne zatvorená. Ak sa nepretržite zobrazuje Pn, zavolajte servis.</li> </ul>

## Možné hluky

Prejavy problému	Možné príčiny a riešenie
<b>Hrkotanie alebo rachot</b>	<p><b>V bubne sa môžu nachádzať cudzie predmety, napríklad kľúče, mince alebo zatváracie špendlíky.</b></p> <ul style="list-style-type: none"> <li>• Zastavte spotrebič, skontrolujte, či sa v bubne nenachádzajú cudzie objekty. Ak hluk pretrváva aj po opätovnom spustení spotrebiča, zavolajte servis.</li> </ul>
<b>Dunivý zvuk</b>	<p><b>Dunivý zvuk môže spôsobovať ťažké oblečenie. Tento zvuk je zvyčajne bežný.</b></p> <ul style="list-style-type: none"> <li>• Ak zvuk pretrváva, spotrebič je pravdepodobne nevyvážený. Zastavte práčku a znova rozložte oblečenie v práčke.</li> </ul>

## Skôr ako zavoláte servis

Prejavy problému	Možné príčiny a riešenie
<b>Dunivý zvuk</b>	<p><b>Oblečenie v práčke nie je pravdepodobne rovnomerne rozložené.</b></p> <ul style="list-style-type: none"> <li>• Pozastavte program a po odblokovaní dvierok oblečenie opätovne rozložte.</li> </ul>
<b>Vibračný hluk</b>	<p><b>Obalové materiály neboli odstránené.</b></p> <ul style="list-style-type: none"> <li>• Odstráňte obalové materiály.</li> </ul>
	<p><b>Je možné, že oblečenie v bubne nie je rovnomerne rozložené.</b></p> <ul style="list-style-type: none"> <li>• Pozastavte program a po odblokovaní dvierok oblečenie opätovne rozložte.</li> </ul>
	<p><b>Nie všetky vyrovnávacie nožičky sa pevne a rovno dotýkajú podlahy.</b></p> <ul style="list-style-type: none"> <li>• Pozri <b>Uvedenie spotrebiča do vodorovnej polohy</b> na nastavenie vyrovnania spotrebiča.</li> </ul>
	<p><b>Podlaha nie je dostatočne stabilná, tuhá a pevná.</b></p> <ul style="list-style-type: none"> <li>• Skontrolujte, či je podlaha pevná a či sa neohýba. Pozri <b>Požiadavky na miesto inštalácie</b> na výber správneho miesta.</li> </ul>


## Prevádzka

Prejavy problému	Možné príčiny a riešenie
<b>Uniká voda</b>	<p><b>Domové odtokové potrubie je upchaté.</b></p> <ul style="list-style-type: none"> <li>• Odstráňte upchatie odtokového potrubia. Ak je to potrebné, obráťte sa na inštalátora.</li> </ul>
	<p><b>Únik vody je spôsobený nesprávnou inštaláciou odtokovej hadice alebo upchatou odtokovou hadicou.</b></p> <ul style="list-style-type: none"> <li>• Vyčistite a vyrovnajte odtokovú hadicu. Pravidelne kontrolujte a čistite odtokový filter.</li> </ul>
	<p><b>Uzáver filtra odtokového čerpadla nie je správne nasadený.</b></p> <ul style="list-style-type: none"> <li>• Namontujte späť filter odtokového čerpadla.</li> </ul>

## Skôr ako zavoláte servis

Prejavy problému	Možné príčiny a riešenie
<b>Spotrebič nie je v prevádzke.</b>	<b>Ovládací panel sa vypol z dôvodu nečinnosti.</b> <ul style="list-style-type: none"> <li>Ide o bežný jav. Stlačte tlačidlo <b>Napájanie</b> na zapnutie spotrebiča.</li> </ul>
	<b>Zariadenie je odpojené.</b> <ul style="list-style-type: none"> <li>Uistite sa, že kábel je bezpečne zasunutý do funkčnej elektrickej zásuvky.</li> </ul>
	<b>Zásobovanie vodou je vypnuté.</b> <ul style="list-style-type: none"> <li>Úplne otvorte prívod vody.</li> </ul>
	<b>Dvierka sú otvorené.</b> <ul style="list-style-type: none"> <li>Zatvorte dvierka a uistite sa, že žiadna prekážka nebráni úplnému zatvoreniu dvierok.</li> </ul>
	<b>Istič/poistka je aktivovaný/spálená.</b> <ul style="list-style-type: none"> <li>Skontrolujte domové/bytové ističe/poistky. Vymeňte poistky alebo resetujte istič. Spotrebič by mal byť pripojený k vyhradenému vedľajšiemu okruhu. Po obnovení napájania bude spotrebič pokračovať v programe, v ktorom sa zastavil.</li> </ul>
	<b>Je potrebné resetovať ovládače.</b> <ul style="list-style-type: none"> <li>Stlačte tlačidlo <b>Napájanie</b>, potom opätovne vyberte požadovaný program a stlačte tlačidlo <b>Štart/Pauza</b>.</li> </ul>
	<b>Tlačidlo Štart/Pauza sa nestlačilo po nastavení cyklu.</b> <ul style="list-style-type: none"> <li>Stlačte tlačidlo <b>Napájanie</b>, potom opätovne vyberte požadovaný program a stlačte tlačidlo <b>Štart/Pauza</b>. Spotrebič sa vypne, ak sa tlačidlo <b>Štart/Pauza</b> nestlačilo do istej doby.</li> </ul>
	<b>Extrémne nízky tlak vody.</b> <ul style="list-style-type: none"> <li>Skontrolujte iný kohútik v domácnosti a uistite sa, že tlak vody v domácnosti je dostatočný.</li> </ul>
<b>Spotrebič zohrieva vodu alebo vytvára paru.</b> <ul style="list-style-type: none"> <li>Môže sa stať, že bubon dočasne zastaví počas určitých cyklov, zatiaľ čo sa voda bezpečne zohrieva na nastavenú teplotu.</li> </ul>	

## Skôr ako zavoláte servis

Prejavy problému	Možné príčiny a riešenie
<b>Spotrebič sa na niekoľko minút zastaví a potom sa znova spustí.</b>	<p><b>Aktivovalo sa zariadenie na ochranu motora, aby sa zabránilo prehriatiu motora.</b></p> <ul style="list-style-type: none"> <li>• Je to normálny jav. Ak sa aktivuje zariadenie na ochranu motora, spotrebič sa na niekoľko minút zastaví a potom sa znova spustí.</li> </ul>
<b>Tlačidlá nefungujú správne.</b>	<p><b>Je aktivovaná možnosť Detská pojistka (Detská poistka).</b></p> <ul style="list-style-type: none"> <li>• V prípade potreby možnosť <b>Detská pojistka (Detská poistka)</b> deaktivujte.</li> </ul>
<b>Dvierka sa nedajú otvoriť.</b>	<p><b>Keď spotrebič začne pracovať, dvierka sa z bezpečnostných dôvodov nedajú otvoriť.</b></p> <ul style="list-style-type: none"> <li>• To je bežné. Dvierka môžete bezpečne otvoriť po vypnutí ikony .</li> </ul>
<b>Spotrebič sa neplní správne.</b>	<p><b>Prívodný filter sa upchal.</b></p> <ul style="list-style-type: none"> <li>• Uistite sa, že prívodné filtre na plniacich ventiloch nie sú upchaté.</li> </ul>
	<p><b>Prívodné hadice môžu byť prehnuté.</b></p> <ul style="list-style-type: none"> <li>• Skontrolujte, či prívodné hadice nie sú prehnuté alebo upchaté.</li> </ul>
	<p><b>Nedostatočné zásobovanie vodou.</b></p> <ul style="list-style-type: none"> <li>• Uistite sa, že kohútik na vodu je úplne otvorený.</li> </ul>
<b>Zo spotrebiča neodteká voda.</b>	<p><b>Zalomená odtoková hadica.</b></p> <ul style="list-style-type: none"> <li>• Zabezpečte, aby odtoková hadica nebola zalomená.</li> </ul>
	<p><b>Odtok umiestnený vyššie ako 1 m nad podlahou.</b></p> <ul style="list-style-type: none"> <li>• Zabezpečte, aby odtoková hadica nebola umiestnená vyššie ako 1 m nad spodkom spotrebiča.</li> </ul>
<b>Prací prostriedok sa dávkuje nekompletne alebo sa nedávkuje vôbec.</b>	<p><b>Používa sa príliš veľa pracieho prostriedku.</b></p> <ul style="list-style-type: none"> <li>• Riadte sa pokynmi výrobcu pracieho prostriedku.</li> </ul>
	<p><b>Filter odtokového čerpadla môže byť upchatý.</b></p> <ul style="list-style-type: none"> <li>• Vyčistite odtokový filter.</li> </ul>
<b>Doba cyklu je dlhšia ako zvyčajne.</b>	<p><b>Príliš málo náplne.</b></p> <ul style="list-style-type: none"> <li>• Pridajte viac položiek, aby zariadenie mohlo vyvážiť náplne.</li> </ul>

## Skôr ako zavoláte servis

Prejavy problému	Možné príčiny a riešenie
<b>Doba cyklu je dlhšia ako zvyčajne.</b>	<b>Ťažké položky sa pomiešajú s ľahkými položkami.</b> <ul style="list-style-type: none"> <li>Vždy sa snažte prať položky s podobnou hmotnosťou, aby zariadenie mohlo rovnomerne rozložiť hmotnosť náplne pre odstreďovanie.</li> </ul>
	<b>Náplň nie je vyvážená.</b> <ul style="list-style-type: none"> <li>Ručne rozložte náplň, ak sa položky zamotali.</li> </ul>
<b>Koniec cyklu je oneskorený</b>	<b>Zistilo sa nevyváženie alebo je zapnutý program na odstraňovanie mydlín.</b> <ul style="list-style-type: none"> <li>Ide o bežný jav. Zostávajúci čas zobrazený na displeji je iba odhadované trvanie. Skutočný čas môže byť iný.</li> </ul>

## Výkon

Prejavy problému	Možné príčiny a riešenie
<b>Nedostatočné odstraňovanie škvŕn</b>	<b>Škvŕny z predošlého prania.</b> <ul style="list-style-type: none"> <li>Na položkách, ktoré sa predtým už prali sa môžu nachádzať škvŕny. Môže sa stať, že tieto škvŕny sa ťažko odstraňujú a vznikne potreba ručného prania alebo ošetrovania bielizne vopred, aby bolo možné škvŕnu odstrániť.</li> </ul>
<b>Tvorba škvŕn</b>	<b>Bielidlo alebo aviváž sú dávkované príliš skoro.</b> <ul style="list-style-type: none"> <li>Dávkovací priečinok je preplnený. Spôsobí to rýchle dávkovanie bielidla alebo aviváže. Vždy zmerajte množstvo bielidla alebo aviváže, aby ste predišli preplneniu.</li> <li>Pomaly zatvorte dávkovač pracieho prostriedku.</li> </ul>
	<b>Bielidlo alebo zmäkčovadlo sa pridali priamo na oblečenie v bubne.</b> <ul style="list-style-type: none"> <li>Na zaručenie správneho dávkovania bielidla alebo zmäkčovadlo v správnom čase programu vždy používajte dávkovač pracieho prostriedku.</li> </ul>
	<b>Šaty neboli správne vytriedené.</b> <ul style="list-style-type: none"> <li>Odevy tmavej farby vždy perte oddelene od odevov svetlej farby a bielej farby, aby ste zabránili strate a zmene farby.</li> <li>Veľmi znečistené položky nikdy neperte spolu s mierne znečistenými položkami.</li> </ul>

## Skôr ako zavoláte servis

Prejavy problému	Možné príčiny a riešenie
<b>Pokrčenie</b>	<b>Spotrebič nie je vykladaný správne.</b> <ul style="list-style-type: none"> <li>Vždy vyložte položky zo spotrebiča ihneď po ukončení programu.</li> </ul>
	<b>Spotrebič je preplnený.</b> <ul style="list-style-type: none"> <li>Spotrebič môže byť plne naložený, no veci by nemali byť tesne napratané do bubna. Dvierka spotrebiča by sa mali dať jednoducho zatvoriť.</li> </ul>
	<b>Prívodné hadice teplej a studenej vody sú naopak.</b> <ul style="list-style-type: none"> <li>Pláchanie teplou vodou môže spôsobiť pokrčenie odevov. Skontrolujte pripojenia prívodných hadíc.</li> </ul>
	<b>Rýchlosť odstreďovania môže byť príliš vysoká.</b> <ul style="list-style-type: none"> <li>Nastavte rýchlosť odstreďovania podľa typu odevov.</li> </ul>

## Zápach

Prejavy problému	Možné príčiny a riešenie
<b>Zápach plesne alebo hrdze v spotrebiči</b>	<b>Vnútro bubna nie je riadne čistené.</b> <ul style="list-style-type: none"> <li>Pravidelne púšťajte funkciu <b>Čistení bubnu (Čistenie bubna)</b>.</li> </ul>
	<b>Zápach môže byť zapríčinený nesprávnou inštaláciou odtokovej hadice, čo zapríčiňuje sifónový efekt (voda vteká späť do práčky).</b> <ul style="list-style-type: none"> <li>Pri inštalácii odtokovej hadice sa uistite, že nie je zalomená alebo zablokovaná.</li> </ul>
	<b>Ak pravidelne nečistíte dávkovač pracieho prostriedku, môže to zapríčiniť zápach z plesní alebo zo zvyškov iných látok.</b> <ul style="list-style-type: none"> <li>Vyberte a vyčistite dávkovač pracieho prostriedku, obzvlášť hornú a spodnú časť jeho otvoru.</li> </ul>

# Skôr ako zavoláte servis

## ezDispense

Prejavy problému	Možné príčiny a riešenie
Pri pridaní pracieho prostriedku/ aviváže sa naďalej zobrazuje upozornenie na doplnenie pracieho prostriedku.	<p><b>Prací prostriedok/aviváž sa usadili na snímači hladiny kvapaliny.</b></p> <ul style="list-style-type: none"> <li>Otvorte kryty priehradiek a vyčistite vnútra priehradiek <b>ezDispense</b> teplou vodou. Na odstránenie zvyškov použite mäkkú kefku. Ak sa nepretržite zobrazuje <b>upozornenie na doplnenie pracieho prostriedku</b>, zavolajte servis.</li> </ul>
	<p><b>Množstvo pracieho prostriedku/aviváže nie je dostatočné na zistenie snímačom.</b></p> <ul style="list-style-type: none"> <li>Naplňte pracím prostriedkom/avivážou až po čiaru <b>MAX</b> v priehradke.</li> </ul>
Dávkuje sa príliš veľa/príliš málo pracieho prostriedku alebo aviváže.	<p><b>Možno bude potrebné zmeniť predvolené nastavenie dávkovaných množstiev.</b></p> <ul style="list-style-type: none"> <li>Skontrolujte a zmeňte predvolené nastavenie dávkovaných množstiev.</li> </ul>
ezDispense nedávkuje prací prostriedok/ aviváž.	<p><b>Funkcia ezDispense je vypnutá.</b></p> <ul style="list-style-type: none"> <li>Zapnite funkciu <b>ezDispense</b>.</li> </ul>
	<p><b>Vetracie otvory sú zablokované.</b></p> <ul style="list-style-type: none"> <li>Vyčistite vetracie otvory pre veká na priehradkách teplou vodou.</li> </ul>
	<p><b>Prací prostriedok alebo aviváž v priehradkách ezDispense stvrdli.</b></p> <ul style="list-style-type: none"> <li>Vyčistite priehradky <b>ezDispense</b> a zmeňte prací prostriedok alebo aviváž.</li> </ul>
Pri pláchaní sa vytvára pena a po praní zostáva na oblečení prací prostriedok.	<p><b>Pri pláchaní sa použil prací prostriedok.</b></p> <ul style="list-style-type: none"> <li>Uistite sa, že je pracím prostriedkom/avivážou naplnená správna priehradka (vpravo: prací prostriedok/vľavo: aviváž)</li> </ul>
Po vypraní je na oblečení špina.	<p><b>Potrebné je vyčistiť vnútro systému ezDispense.</b></p> <ul style="list-style-type: none"> <li>Pri použití oboch dávkovačov na tekutý prací prostriedok nezabudnite vopred spustiť funkciu <b>Čistenie zásobníku ezDispense (Čistenie zásobníka ezDispense)</b>.</li> </ul>

## Skôr ako zavoláte servis

Prejavy problému	Možné príčiny a riešenie
<b>Prací prostriedok alebo aviváž uniká z veka priehradiek ezDispense.</b>	<b>Potrebná je vodorovná údržba priehradky ezDispense.</b> <ul style="list-style-type: none"> <li>K úniku dochádza, keď je priehradka <b>ezDispense</b> naklonená. Priehradku <b>ezDispense</b> vysúvajte alebo zasúvajte pomaly a kvôli bezpečnosti oboma rukami.</li> </ul>
	<b>Veko nie je úplne zatvorené.</b> <ul style="list-style-type: none"> <li>Bezpečne zatvorte veká priehradiek <b>ezDispense</b>. Dávajte pozor, aby ste veká nestratili.</li> </ul>

## Wi-Fi

Prejavy problému	Možné príčiny a riešenie
<b>Váš domáci spotrebič a smartfón nie sú pripojené k sieti Wi-Fi.</b>	<b>Heslo pre Wi-Fi pripojenie, na ktoré sa pokúšate pripojiť, je nesprávne.</b> <ul style="list-style-type: none"> <li>Nájdite Wi-Fi sieť, ku ktorej je pripojený váš smartfón a odstráňte ju, potom svoj spotrebič zaregistrujte na <b>LG ThinQ</b>.</li> </ul>
	<b>Mobilné dáta vášho smartfónu sú zapnuté.</b> <ul style="list-style-type: none"> <li>Vypnite <b>Mobilné dáta</b> na vašom smartfóne a zaregistrujte spotrebič pomocou Wi-Fi siete.</li> </ul>
	<b>Názov bezdrôtovej siete (SSID) je nastavený nesprávne.</b> <ul style="list-style-type: none"> <li>Názov bezdrôtovej siete (SSID) by mal byť kombináciou anglických písmen a číslíc. (Nepoužívajte špeciálne znaky).</li> </ul>
	<b>Frekvencia smerovača nie je 2,4 GHz.</b> <ul style="list-style-type: none"> <li>Sú podporované smerovače len s frekvenciou 2,4 GHz. Nastavte bezdrôtový smerovač na 2,4 GHz a pripojte k nemu spotrebič. Ak chcete skontrolovať frekvenciu smerovača, obráťte sa na svojho poskytovateľa internetových služieb alebo výrobcu smerovača.</li> </ul>
	<b>Vzdialenosť medzi spotrebičom a smerovačom je príliš veľká.</b> <ul style="list-style-type: none"> <li>Ak je vzdialenosť medzi spotrebičom a bezdrôtovým smerovačom príliš veľká, signál môže byť slabý a pripojenie nemusí byť správne nakonfigurované. Presuňte smerovač tak, aby sa nachádzal bližšie pri spotrebiči.</li> </ul>



## Skôr ako zavoláte servis

---

### Starostlivosť o zákazníka a servis

Obráťte sa na zákaznícke informačné centrum spoločnosti LG Electronics.

- Ak chcete nájsť autorizovaný servisný personál spoločnosti LG Electronics, navštívte našu webovú stránku na adrese **www.lg.com** a postupujte podľa pokynov, ktoré sú tam uvedené.
- Vlastná oprava sa neodporúča, pretože by mohla ďalej poškodiť zariadenie a spôsobiť stratu záruky.
- Náhradné diely uvedené v nariadení 2019/2023 sú k dispozícii minimálne 10 rokov.

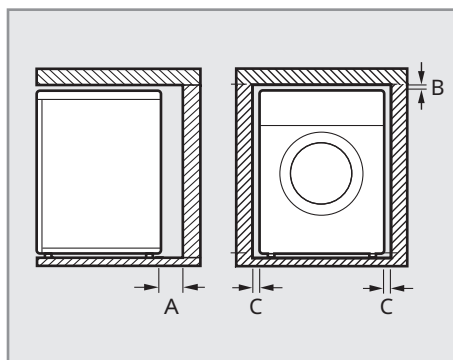
## Požiadavky na miesto inštalácie

Pred inštaláciou spotrebiča si prečítajte nasledujúce informácie, aby sa zabezpečilo, že spotrebič sa nainštaluje na správne miesto.

### Umiestnenie inštalácie

- Tento spotrebič musí byť nainštalovaný na pevnej podlahe, aby sa minimalizovali vibrácie počas cyklu odstreďovania. Betónové podlahy sú najlepšie, pretože počas cyklu odstreďovania sú oveľa menej náchylné na vibrácie ako drevené podlahy alebo koberec.
- Ak nie je možné vyhnúť sa umiestneniu spotrebiča vedľa plynového sporáka alebo kachiel na uhlie, medzi oba spotrebiče musíte vložiť izolačný panel (85 x 60 cm) pokrytý hliníkovou fóliou na strane smerom k sporáku alebo kachliam.
- Spotrebič nainštalujte na také miesto, aby k nemu mal technik v prípade poruchy jednoduchý prístup.
- Pri inštalácii spotrebiča nastavte všetky štyri nožičky pomocou dodávaného kľúča na skrutky, aby ste sa uistili, že je zariadenie stabilné.
- Dbajte na to, aby v okolí spotrebiča bolo dost' miesta na úplné otvorenie jeho dverí.
- Aby ste zabezpečili dostatočný voľný priestor pre prívodné hadice na vodu, vypúšťacíu hadicu a prúdenie vzduchu, ponechajte po stranách minimálne 20 mm a za spotrebičom 100 mm. Nezapudnite na steny, dvere alebo podlahové lišty, ktoré môžu

zvýšiť požadované veľkosť voľného priestoru.



Index	Vzdialenosť (mm)
A	100
B	5
C	20

### VAROVANIE

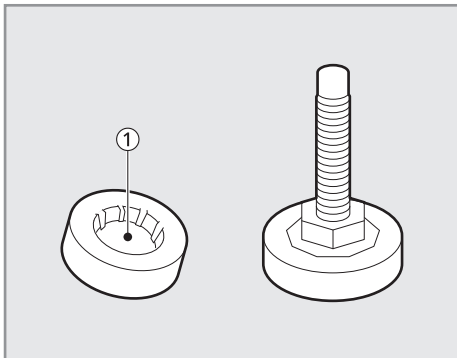
- Tento spotrebič je určený len na domáce použitie. Nie je určený na používanie v mobilných zariadeniach, napr. vozidlách.

### Drevené podlahy (plávajúce podlahy)

Pri inštalácii spotrebiča na drevené podlahy použite gumené podložky na zníženie nadmerných vibrácií a nerovnováhy. Podlahy z dreva alebo laminátu môžu prispievať k nadmerným

## Požiadavky na miesto inštalácie

vibráciám a nerovnováhe, chybám a poruchám.



- Odporúčame, aby ste pod každú nožičku spotrebiča umiestnili aspoň 15 mm hrubé gumené podložky ① a zaistili ich aspoň na dvoch podlahových trámoch pomocou skrutiek, vďaka čomu predídete vzniku vibrácií.
- Ak je to možné, nainštalujte spotrebič do jedného z rohov miestnosti, kde je podlaha stabilnejšia.
- Pripevnite gumené podložky, aby sa znížili vibrácie.

### ⚠ UPOZORNENIE

- Ak sa spotrebič nainštaluje na nestabilnú podlahu (napr. drevenú podlahu), záruka sa nebude vzťahovať na žiadne spôsobené škody a náklady v dôsledku inštalácie na nestabilnej podlahe.

### POZNÁMKA

- Gumené podložky si môžete zakúpiť (č. dielu **4620ER4002B**) v servisnom stredisku LG Electronics.

## Vetranie

- Prúdeniu vzduchu okolo spotrebiča nesmú brániť koberce, predložky atď.

## Okolitá teplota

- Spotrebič neinštalujte do miestností, v ktorých môže teplota klesnúť pod bod mrazu. Zamrznuté hadice môžu z dôvodu vysokého tlaku prasknúť. Spoľahlivosť elektronickej ovládacej jednotky môže byť pri teplotách pod bodom mrazu znížená.
- Ak je spotrebič dodaný v zime a teploty sú pod bodom mrazu, pred uvedením do prevádzky ho umiestnite na niekoľko hodín na miesto s izbovou teplotou.

## Zapojenie do elektrickej siete

- Nepoužívajte predlžovací kábel ani rozvojku.
- Po použití spotrebič vždy odpojte od elektrickej siete a vypnite prívod vody.
- Spotrebič zapojte do uzemnenej sieťovej zásuvky, ktorá spĺňa požiadavky platných predpisov o elektrickom zapojení.
- Spotrebič musí byť umiestnený tak, aby bol zabezpečený voľný prístup k zástrčke.
- Elektrická zásuvka musí byť od každej strany spotrebiča vzdialená do 1 metra.

## Požiadavky na miesto inštalácie

---

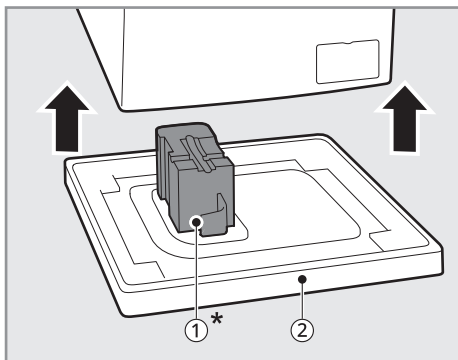
### **⚠ VROVAVNIE**

- Opravu spotrebiča smie vykonávať len kvalifikovaný personál. Opravy vykonávané neskúsenými osobami môžu viesť k zraneniu alebo závažnému poškodeniu spotrebiča. Obráťte sa na vášho miestneho autorizovaného opravára LG.
  - Zástrčka musí byť zapojená do zodpovedajúcej elektrickej zásuvky, ktorá je nainštalovaná a uzemnená v súlade so všetkými miestnymi predpismi a nariadeniami.
-

## Vybalenie spotrebiča

### Vybratie spotrebiča z penového podstavca

Po odstránení kartónu a prepravného materiálu nadvihnite spotrebič z penovej základne.

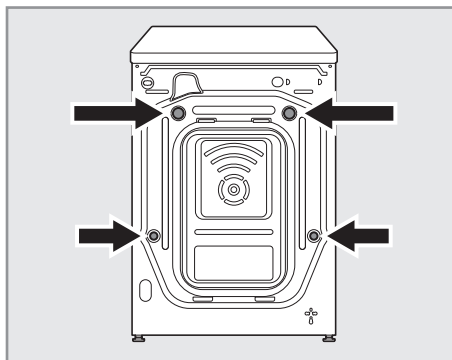


- Uistite sa, že sa podpera ① \* oddelila spolu so základňou a nie je prilepená k spodnej časti spotrebiča.
- Ak musíte spotrebič položiť, aby ste odstránili kartónový podstavec ②, vždy chráňte boky spotrebiča a opatrne ho položte na bok. Spotrebič nekladte na prednú ani zadnú stranu.

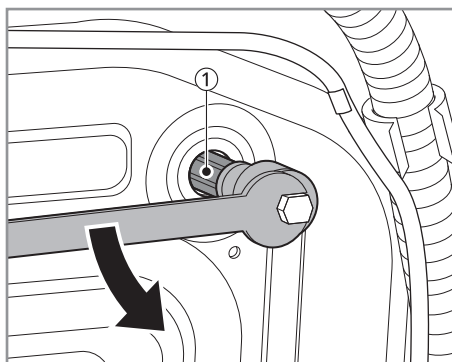
\* Tento prvok sa môže líšiť v závislosti od zakúpených modelov.

### Odobratie súprav prepravných skrutiek

Aby ste zabránili silným vibráciám a poškodeniu zariadenia, odstráňte prepravné skrutky a príchytky.



- 1 Začnú s dvoma spodnými prepravnými skrutkami ①, použite kľúč (súčasť balenia) na plné uvoľnenie všetkých prepravných skrutiek odskrutkujúc ich v protismere hodinových ručičiek.

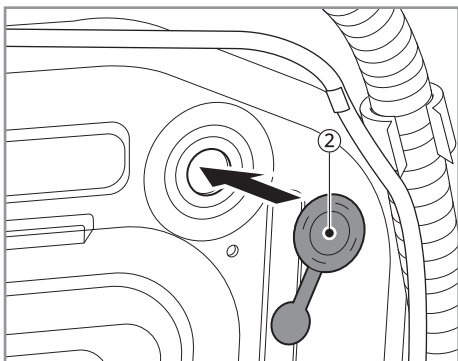


- 2 Odstráňte súpravy skrutiek miernym kývaním skrutiek, zatiaľ čo skrutky vytahujete.

## Vybalenie spotrebiča

### 3 Pripevnite kryty otvorov.

- Nájdite uzávery ②, ktoré sú súčasťou balíka príslušenstva alebo sa nachádzajú na zadnej časti prístroja.



### POZNÁMKA

- Prepravné skrutky a príchytky uschovajte pre budúce použitie.
- Prepravujte tento spotrebič tak, aby ste zabránili jeho rozbitiu, ako je uvedené nižšie:
  - Znovu namontujte prepravné skrutky.
  - Pripevnite napájací kábel k zadnej časti spotrebiča.

## Uvedenie spotrebiča do vodorovnej polohy

### Kontrola vyrovnania

Pri uhlopriečnom zatlačení na okraje hornej dosky by sa spotrebič nemal vôbec pohybovať hore a dole (skontrolujte obidva smery).

- Ak sa spotrebič kýva pri potlačení hornej dosky spotrebiča v uhlopriečnom smere, znova nastavte nožičky.
- Po inštalácii skontrolujte, či je spotrebič dokonale vyrovnaný.

### POZNÁMKA

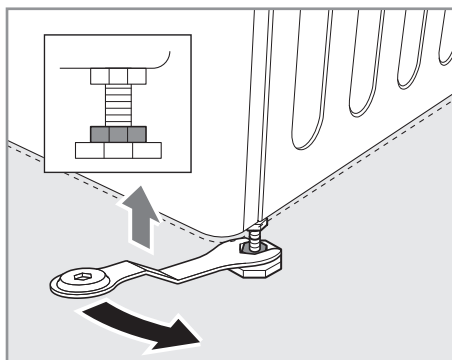
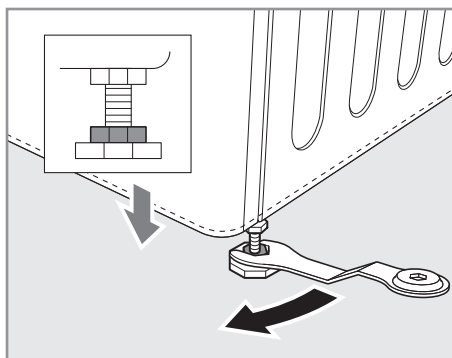
- Drevené alebo plávajúce podlahy môžu prispievať k nadmerným vibráciám a nevyváženosti. Možno bude potrebné zväziť vystuženie alebo spevnenie drevenej podlahy na zastavenie alebo zníženie nadmerného hluku a vibrácií.
- Nikdy sa nepokúšajte vyrovnat' nerovnú podlahu podkladaním kúskov dreva, lepenky alebo podobných materiálov pod spotrebič.

### Nastavenie vyrovnávacích nožičiek

Pri inštalácii spotrebiča by mal byť spotrebič vyrovnaný a dokonale rovný. Ak spotrebič nie je správne vyrovnaný a rovný, môže sa poškodiť, alebo nemusí pracovať správne.

- 1 Ak je podlaha nerovná otočte vyrovnávaciu nožičku tak, ako sa to vyžaduje.

- Pod nožičky nekladte kusy dreva atď.
- Zabezpečte, aby boli všetky štyri nožičky stabilné a dotýkali sa podlahy.

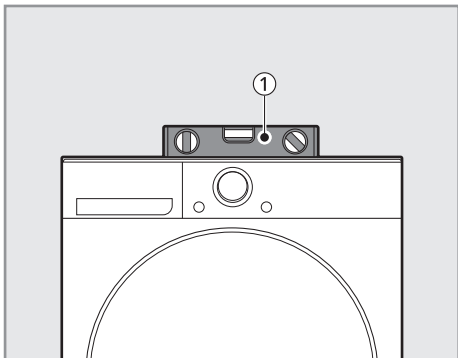


### POZNÁMKA

- Neumiestňujte práčku na podstavec, stojan alebo vyvýšený povrch, pokiaľ neboli vyrobené spoločnosťou LG Electronics a určené na použitie spolu s týmto modelom.

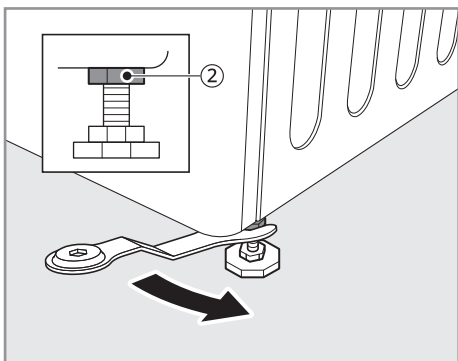
## Uvedenie spotrebiča do vodorovnej polohy

- 2 Použitím vodováhy skontrolujte, či je spotrebič dokonale vyrovnaný ①.



- Spotrebič musí byť umiestnený v 100 % vodorovnej polohe a musí pevne stáť na pevnom, rovnom povrchu.
- Pri záťaži sa nesmie kolísať od jedného rohu k druhému.
- Zabráňte navlhnutiu nožičiek spotrebiča. V opačnom prípade môže dôjsť k vibráciám alebo hluku.

- 3 Zaistíte vyrovnávaciu nožičku pomocou poistnej matice ② otočením v protismere hodinových ručičiek oproti spodku spotrebiča.



- 4 Skontrolujte, či sú uzamykacie matice na spodku spotrebiča správne zaistené.

### POZNÁMKA

- Správne umiestnenie a uvedenie spotrebiča do vodorovnej polohy zaručí dlhodobé, plynulé a spoľahlivé fungovanie.

## Použitie protišmykových podložiek

Tento prvok sa môže líšiť v závislosti od zakúpených modelov.

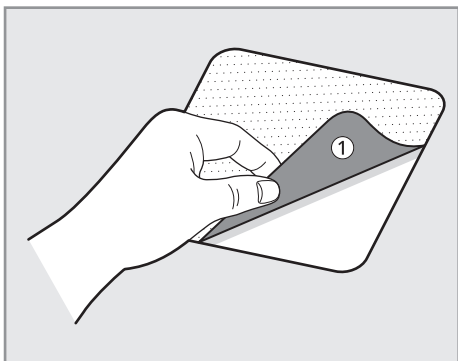
Ak nainštalujete spotrebič na klzký povrch, v dôsledku nadmerných vibrácií môže dôjsť k jeho pohybu. Nesprávne vyváženie môže spôsobiť poruchy v dôsledku hluku a vibrácií. V takomto prípade umiestnite pod vyrovnávacie nožičky protišmykové podložky a spotrebič vyrovnajte.

- 1 Pred prilepením protišmykových podložiek vyčistite podlahu.
  - Suchou handrou odstráňte cudzie predmety a vlhkosť. Ak podlaha zostane vlhká, protišmykové podložky sa môžu odlepiť.
- 2 Spotrebič po jeho umiestnení na miesto inštalácie vyrovnajte.
- 3 Prilepte protišmykové podložky lepiacou stranou ① na podlahu.
  - Najefektívnejším spôsobom je nainštalovanie protišmykových



## Uvedenie spotrebiča do vodorovnej polohy

podložiek pod predné nožičky. Ak je komplikované umiestniť podložky pod prednú nožičku spotrebiča, umiestnite ich pod zadnú nožičku.



#### 4 Spotrebič položte na protišmykové podložky.

- Nepripevňujte lepiacu stranu ① protišmykových podložiek ku nožičke spotrebiča.

#### POZNÁMKA

- Ďalšie protišmykové podložky sú dostupné v servisnom stredisku spoločnosti LG Electronics.

## Pripojenie prívodnej hadice

### Poznámka k pripojeniu

- Tlak vody musí byť medzi **50 kPa a 800 kPa** (0,5–8,0 kgf/cm<sup>2</sup>). Ak je tlak vody viac ako **800 kPa**, musí sa nainštalovať dekompresné zariadenie.
- Stav prívodnej hadice vody pravidelne kontrolujte a v prípade potreby ju vymeňte.

### POZNÁMKA

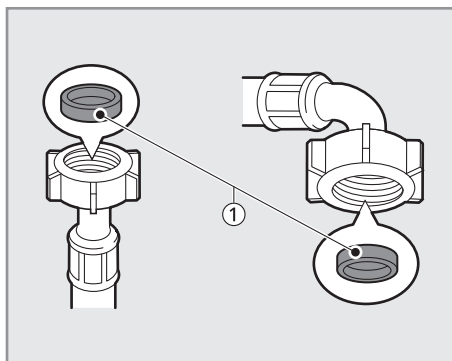
- Prívodnú hadicu na vodu príliš neťahajte ani na jej utiahnutie na prívodné ventily nepoužívajte mechanické nástroje.
- Na pripojenie k prívodu vody nie je potrebná žiadna ďalšia ochrana proti spätnému prúdeniu.

### Kontrola gumového tesnenia

S prívodnou hadicou na vodu sa dodávajú dve gumené tesnenia ①. Slúžia na zabránenie úniku vody. Skontrolujte, či je pripojenie ku kohútikom dostatočne tesné.

- Na dotiahnutie prívodnej hadice na vodu nepoužívajte mechanické zariadenia, ako napr. inštalátorske kliešte. Uistite sa, že zakrivený koniec

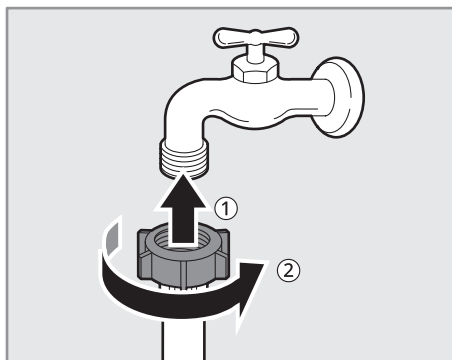
prívodnej hadice na vodu je pripojený k spotrebiču.



### Pripojenie hadice k vodovodnému kohútiku

#### Pripojenie hadice skrutkovacieho typu k prívodu vody so závitom

Priskrutkujte konektor prívodnej hadice k vodovodnému kohútiku. Ručne ho dotiahnite iba pomocou mäkkej handričky. Napájaciu hadicu neťahajte nadmieru žiadnym mechanickým zariadením.



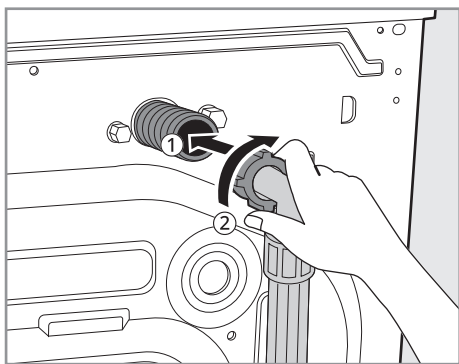
## Pripojenie prívodnej hadice

### POZNÁMKA

- Po pripojení prívodnej hadice na vodu k prívodu vody spustite vodu, aby sa z vodovodného potrubia vypláchli cudzie predmety (nečistoty, piesok, piliny atď.). Nechajte vodu odtiecť do vedra a skontrolujte teplotu vody.

## Pripojenie hadice k spotrebiču

Prívodnú hadicu naskrutkujte na ventil prívodu vody na zadnej strane spotrebiča.



### POZNÁMKA

- Ak po dokončení pripojenia z hadice uniká voda, postup zopakujte. Ako prívod vody používajte najbežnejší typ kohútika prívodu. Ak má kohútik prívodu štvorcový tvar alebo je príliš široký, pred umiestnením do adaptéra vyberte redukciu.
- Uistite sa, že hadica nie je zalomená alebo stlačená.

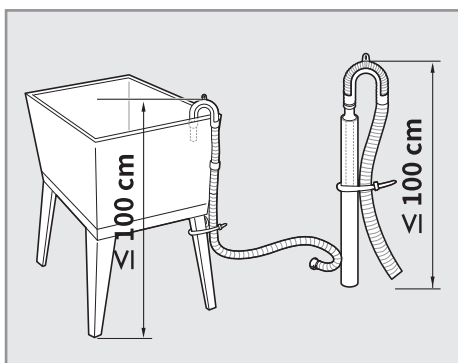
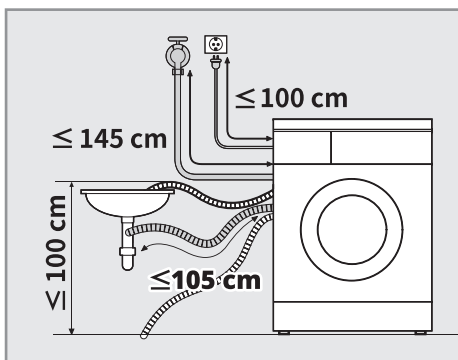
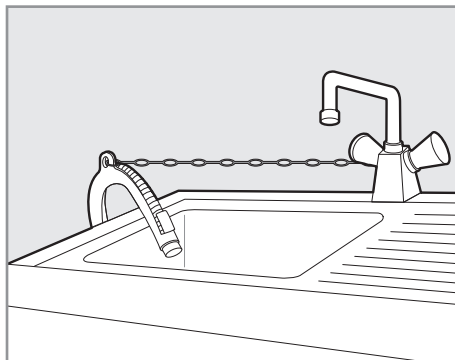
## Namontovanie odtokovej hadice

### Inštalácia odtokovej hadice a kolenového držiaka

Odtoková hadica by nemala byť namontovaná viac ako **100 cm** nad zemou. Voda by zo spotrebiča nemusela odtekať alebo by odtekala pomaly.

- Správnym upevnením odtokovej hadice ochránite podlahu pred poškodením spôsobeným únikom vody.

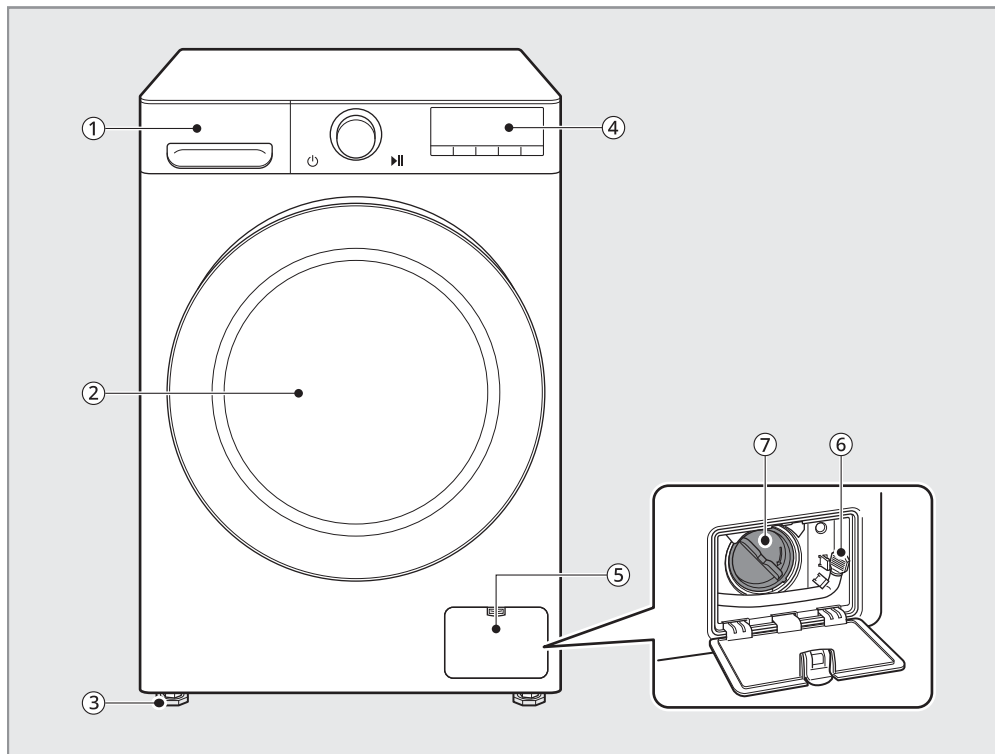
- Ak montujete odtokovú hadicu do umývadla, pevne ju zaistíte lankom.



- Ak je odtoková hadica príliš dlhá, nesnažte sa ju zatlačiť do spotrebiča. Spôsobí to vznik nadmerného hluku.

# Názov dielov a príslušenstva

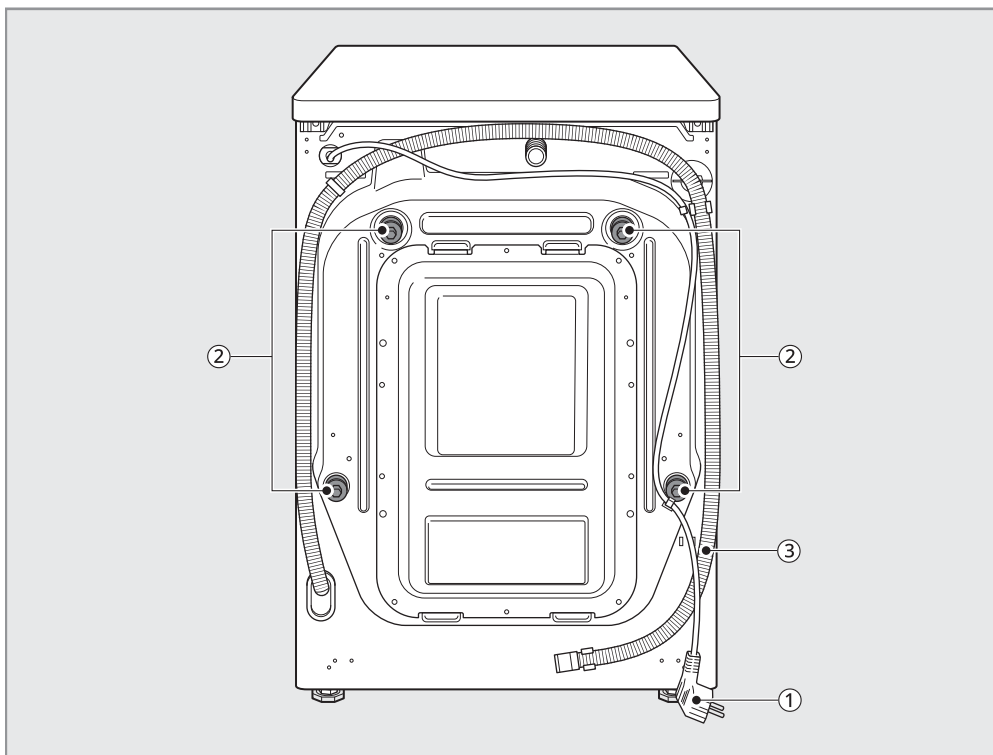
## Pohľad z prednej strany



Č.	Názov dielu	Č.	Názov dielu
①	Zásuvka dávkovača pracieho prostriedku	⑤	Kryt
②	Dvierka	⑥	Zátka odtokovej hadičky čerpadla
③	Vyrovnávacia nožička	⑦	Filter odtokového čerpadla
④	Ovládací panel		

## Názov dielov a príslušenstva

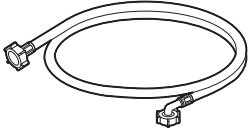
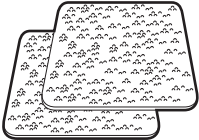
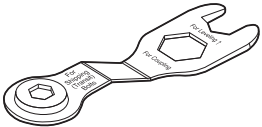
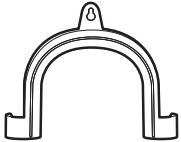
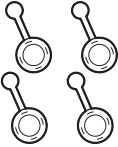

### Pohľad zozadu



Č.	Názov dielu	Č.	Názov dielu
①	Siet'ová zástrčka	③	Odtoková hadica
②	Prepravné skrutky		

# Názov dielov a príslušenstva

## Príslušenstvo

 <p>Hadica na prívod studenej vody</p>	 <p>Protišmykové podložky*1</p>
 <p>Kľúč</p>	 <p>Kolenový držiak na upevnenie odtokovej hadice</p>
 <p>Kryty otvorov na prepravné skrutky</p>	 <p>Viazací pásik*1</p>

\*1 Priložené príslušenstvo sa môže líšiť v závislosti od zakúpeného modelu.

## Technické údaje

### Tabuľka spotreby

#### Opis jednotiek

**kg:** Dávka bielizne

**h:mm:** Trvanie programu

**kWh:** Spotreba energie

**°C:** Maximálna teplota vo vnútri praných textílií

**Litre:** Spotreba vody

**ot./min.:** Max. rýchlosť odstreďovania

**%:** Zostávajúca vlhkosť na konci fázy odstreďovania. Čím vyššia je rýchlosť odstreďovania, tým vyšší je hluk a tým nižšia je zostávajúca vlhkosť.

#### Bežné programy

Program	kg	h:mm	kWh	°C	Litrov	ot./min.	%
<b>Bavlna 20 °C</b>	10,5	2:38	0,330	25	78,0	1560	49,0
<b>Bavlna 40 °C</b>	10,5	3:24	1,180	43	85,0	1560	49,0
<b>Bavlna 60 °C</b>	10,5	3:24	1,338	49	77,0	1560	49,0
<b>Smíšené prádlo (Zmiešaná bielizeň)</b>	4	1:19	0,332	33	51,0	1000	67,0
<b>Syntetika</b>	4	2:16	0,808	41	58,0	1560	47,4
<b>Rychlý 14 (Rýchly 14)</b>	2	0:14	0,051	21	54,0	400	106,0
<b>Bavlna 40 °C + Intenzivní (Intenzívny)</b>	10,5	3:47	0,589	34	107,0	1560	49,0
<b>Eco 40-60 (Plné)*<sup>1</sup></b>	10,5	4:00	0,776	34	75,0	1560	44,5
<b>Eco 40-60 (Polovica)*<sup>1</sup></b>	5,25	3:00	0,545	29	64,0	1560	43,8
<b>Eco 40-60 (Štvrtina)*<sup>1</sup></b>	2,5	2:10	0,249	26	35,0	1560	45,8

\*1 Umožňuje vyčistenie bežne znečistenej bavlnenej bielizne, ktorú je možné prať pri teplote 40 °C alebo 60 °C spolu v rovnakom cykle a tento program sa používa na hodnotenie súladu s právnymi predpismi EÚ o ekodizajne (EÚ 2019/2023).



## Technické údaje

---

### POZNÁMKA

- Hodnoty pre bežné programy, s výnimkou cyklu **Eco 40-60**, sú len orientačné.
- Naskenujte QR kód na energetickom štítku dodanom so spotrebičom, ktorý poskytuje webový odkaz na informácie týkajúce sa výkonu spotrebiča v databáze EÚ EPREL. Energetický štítok uschovajte pre použitie v budúcnosti spolu s návodom na použitie a všetkou ostatnou dokumentáciou dodanou so spotrebičom.
- Názov modelu je uvedený na výrobnom štítku spotrebiča, otvorte dvierka, ktoré sú okolo otvoru k bubnu.
- Ak chcete nájsť tie isté informácie v databáze EPREL, navštívte stránku **<https://eprel.ec.europa.eu>** a vyhľadajte podľa názvu modelu. (Platné od 1. marca 2021)

### Poznámka pre zákazníkov

Nariadenie EÚ 2019/2023, platné od 1. marca 2021, sa týka tried energetickej účinnosti podľa nariadenia EÚ 2019/2014.

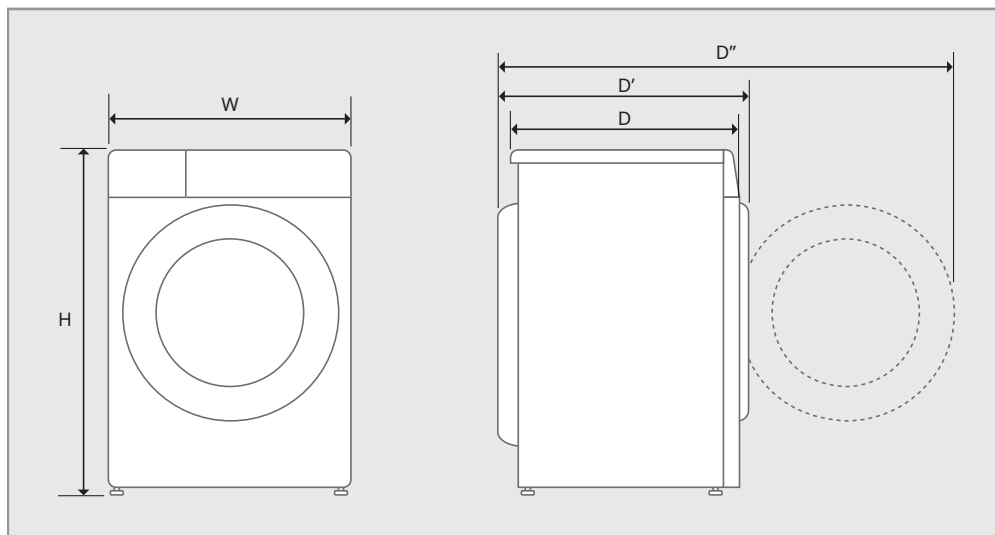
- Výsledky testu závisia od tlaku vody, tvrdosti vody, teploty privádzanej vody, teploty miestnosti, typu a množstva náplne, stupňa znečistenia, pracieho prostriedku, fluktuácii v hlavnom elektrickom privode a zvolených dodatočných možností.

## Technické údaje

### Technické údaje

Opis	Hodnota
Názov modelu	FA610V7RABW
Napájanie	220–240 V~, 50 Hz
Hmotnosť produktu	70 kg

### Rozmery(mm)



Index	Rozmery (mm)
<b>W</b>	600
<b>H</b>	850
<b>D</b>	565
<b>D'</b>	620
<b>D''</b>	1100

## Technické údaje

---

### Spotreba v pohotovostnom režime

Spotreba v pohotovostnom režime	<b>0,5 W</b>
Spotreba energie v úspornom režime	<b>2,0 W</b>
Časové obdobie, po ktorom sa prostredníctvom funkcie riadenia výkonu alebo podobnej funkcie zariadenie automaticky prepne do režimu pohotovosti a/alebo vypnutého stavu a/alebo stavu pohotovosti pri zapojení v sieti	<b>20 minút</b>

#### POZNÁMKA

- Aktiváciou pripojenia k sieti sa môže zvýšiť spotreba energie spotrebiča.
-

## Ďalšie informácie

### Informácie o LED osvetlení

Tento výrobok obsahuje svetelný zdroj s triedou energetickej účinnosti G.

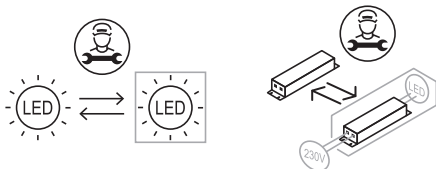
- LED osvetlenie sa automaticky zapína a vypína v každom z nasledujúcich prípadov:
  - pri otvorení a zatvorení dverí,
  - pri stlačení tlačidla **Napájanie a Štart/Pauza**.
- LED osvetlenie nie je stmievateľné.
- LED osvetlenie neobsahuje ortuť.
- Pozrite si, prosím, stránku **[www.lg.com/global/recycling](http://www.lg.com/global/recycling)**.

### POZNÁMKA

- Táto funkcia sa môže líšiť v závislosti od zakúpených modelov.

### Ak LED osvetlenie nefunguje

Zatvorte dvere a znova ich otvorte, alebo stlačte tlačidlo **Napájanie**. Ak sa LED osvetlenie nezapne, obráťte sa na zákaznícke informačné centrum spoločnosti LG Electronics. Nepokúšajte sa LED osvetlenie sami vybrať.



MPL a ďalších licencií typu Open Source (s otvoreným zdrojovým kódom), ktoré majú povinnosť zverejniť zdrojový kód, a ktorý je obsiahnutý v tomto produkte, a ak chcete získať prístup ku všetkým uvedeným licenčným podmienkam, oznámeniam o autorských právach a ďalším relevantným dokumentom, navštívte webovú lokalitu <https://opensource.lge.com>.

Spoločnosť LG Electronics vám tiež poskytne kód otvoreného zdroja na disku CD-ROM za poplatok, ktorý bude pokrývať náklady na takúto distribúciu (ako sú náklady na médiá, doručenie a manipuláciu), a to na základe e-mailovej žiadosti odoslanej na [opensource@lge.com](mailto:opensource@lge.com).

Táto ponuka platí pre každého, komu bola táto informácia doručená, po dobu troch rokov od posledného odoslania tohto produktu.

### Informácie o softvéri typu Open Source

Ak chcete získať zdrojový kód, ktorý sa poskytuje na základe licencie GPL, LGPL,

