



BOSCH



Register your
new device on
MyBosch now and
get free benefits:
[bosch-home.com/
welcome](https://www.bosch-home.com/welcome)

Pračka

WIW24342EU

[cs] Návod k obsluze a pokyny
k instalaci

Další informace naleznete v Digitální uživatelské příručce.



Obsah

| | | | |
|--|-----------|--|-----------|
| 1 Bezpečnost..... | 4 | 7 Displej..... | 25 |
| 1.1 Všeobecné pokyny..... | 4 | 8 Tlačítka | 27 |
| 1.2 Použití k určenému účelu..... | 4 | 9 Programy | 28 |
| 1.3 Omezení okruhu uživatelů..... | 4 | 10 Příslušenství..... | 31 |
| 1.4 Bezpečná instalace..... | 5 | 11 Prádlo..... | 31 |
| 1.5 Bezpečné použití..... | 7 | 11.1 Příprava prádla..... | 31 |
| 1.6 Bezpečné čištění a bezpečná údržba | 8 | 12 Prací a ošetrovací prostředky | 32 |
| 2 Zabránění věcným škodám | 10 | 13 Základní ovládání | 32 |
| 3 Ochrana životního prostředí a úspora..... | 11 | 13.1 Zapnutí spotřebiče | 32 |
| 3.1 Likvidace obalu | 11 | 13.2 Nastavení programu..... | 32 |
| 3.2 Úspora energie a zdrojů | 11 | 13.3 Přizpůsobení nastavení programu..... | 32 |
| 3.3 Režim šetření energie | 11 | 13.4 Vložení prádla..... | 32 |
| 4 Instalace a připojení..... | 11 | 13.5 Nasazení odměrky na tekuté prací prostředky | 32 |
| 4.1 Vybalení spotřebiče..... | 11 | 13.6 Použití odměrky na tekuté prací prostředky | 33 |
| 4.2 Rozsah dodávky..... | 12 | 13.7 Naplnění pracího prostředku a ošetrovacího prostředku | 33 |
| 4.3 Požadavky na místo instalace..... | 12 | 13.8 Spuštění programu..... | 34 |
| 4.4 Odstranění přepravních pojistik | 13 | 13.9 Změna aktivované doby skončení | 34 |
| 4.5 Nářadí pro montáž | 14 | 13.10 Namáčení prádla | 34 |
| 4.6 Montáž spotřebiče..... | 14 | 13.11 Přidání prádla | 34 |
| 4.7 Připojení spotřebiče | 19 | 13.12 Zrušení programu..... | 34 |
| 4.8 Vyrovnání spotřebiče..... | 20 | 13.13 Pokračování programu při nastavení stop po máchání..... | 35 |
| 4.9 Připojení spotřebiče k elektrickému proudu | 21 | 13.14 Vyjmutí prádla..... | 35 |
| 5 Seznámení | 22 | 13.15 Vypnutí spotřebiče..... | 35 |
| 5.1 Spotřebič | 22 | | |
| 5.2 Násypka na prací prostředky ... | 23 | | |
| 5.3 Ovládací panel | 23 | | |
| 6 Před prvním použitím | 24 | | |
| 6.1 Spuštění praní bez prádla | 24 | | |

| | |
|--|-----------|
| 14 Dětský zámek | 35 |
| 14.1 Aktivace dětského zámku | 35 |
| 14.2 Deaktivace dětského zámku | 35 |
| 15 Základní nastavení | 36 |
| 15.1 Přehled základních nastavení | 36 |
| 15.2 Změna základních nastavení | 37 |
| 16 Čištění a ošetřování | 37 |
| 16.1 Čištění bubnu | 37 |
| 16.2 Čištění násypky na prací prostředky | 37 |
| 16.3 Čištění čerpadla | 38 |
| 17 Odstranění poruch | 41 |
| 17.1 Nouzové odblokování | 50 |
| 18 Přeprava, uskladnění a likvidace | 50 |
| 18.1 Demontáž spotřebiče | 50 |
| 18.2 Nasazení přepravních pojistek | 50 |
| 18.3 Opětovné uvedení spotřebiče do provozu | 50 |
| 18.4 Likvidace starého spotřebiče | 51 |
| 19 Zákaznický servis | 51 |
| 19.1 Označení produktu (E-č.) a výrobní číslo (FD) | 51 |
| 19.2 Záruka AQUA-STOP | 52 |
| 20 Hodnoty spotřeby | 53 |
| 21 Technické údaje | 53 |



1 Bezpečnost

Dodržujte následující bezpečnostní pokyny.

1.1 Všeobecné pokyny



- Pečlivě si přečtěte tento návod.
- Uschovejte návod a také informace o výrobku pro pozdější použití nebo pro následujícího majitele.
- V případě poškození při přepravě spotřebič nepřipojujte.

1.2 Použití k určenému účelu

Spotřebič používejte pouze:

- k praní textilu vhodného pro praní v pračce a ručně prané vlny podle etikety doporučující péči.
- s vodou z vodovodu a obvyklými pracími a ošetřovacími prostředky vhodnými pro pračky.
- pro soukromé použití v domácnosti a v uzavřených místnostech domova.
- do maximální nadmořské výšky 4000 m nad mořem.

1.3 Omezení okruhu uživatelů

Tento spotřebič mohou používat děti starší 8 let a osoby s omezenými fyzickými, senzorickými nebo duševními schopnostmi nebo s nedostatečnými zkušenostmi a/nebo znalostmi, pokud jsou pod dohledem nebo byly instruovány o bezpečném použití spotřebiče a pochopily z toho vyplývající nebezpečí.

Děti si nesmí se spotřebičem hrát.

Čištění a údržbu spotřebiče nesmí provádět děti bez dozoru.

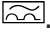
Děti mladší 3 let a domácí zvířata udržujte mimo dosah spotřebiče.

1.4 Bezpečná instalace

Při instalaci spotřebiče dodržujte bezpečnostní pokyny.

⚠ VÝSTRAHA – Nebezpečí úrazu elektrickým proudem!

Neodborné instalace jsou nebezpečné.

- ▶ Spotřebič zapojte a používejte pouze v souladu s údaji na typovém štítku.
- ▶ Spotřebič zapojte do sítě střídavého proudu jen pomocí předpisově instalované zásuvky s uzemněním.
- ▶ Systém ochranných vodičů elektrické domovní instalace musí být instalován podle předpisů. Instalace musí mít dostatečně velký průřez vodičů.
- ▶ Při použití proudového chrániče používejte pouze typ se značkou .
- ▶ Spotřebič nikdy nenapájejte prostřednictvím externího spínacího zařízení, např. časového spínače nebo dálkového ovládání.
- ▶ Pokud je spotřebič vestavěný, musí být síťová zástrčka síťového kabelu volně přístupná, nebo pokud není volný přístup možný, musí se do stávající elektrické instalace nainstalovat jistič všech pólů podle předpisů pro instalaci.
- ▶ Při instalaci spotřebiče dbejte na to, aby nedošlo k sevření nebo poškození síťového kabelu.

Poškozená izolace síťového kabelu je nebezpečná.

- ▶ Zajistěte, aby se síťový kabel nikdy nedostal do kontaktu s horkými částmi spotřebiče nebo zdroji tepla.
- ▶ Zajistěte, aby se síťový kabel nikdy nedostal do kontaktu s ostrými rohy nebo hranami.
- ▶ Síťový kabel nikdy nelámejte, nestlačujte a neprovádějte na něm změny.

⚠ VÝSTRAHA – Nebezpečí požáru!

Použití prodlouženého síťového kabelu a neschválených adaptérů je nebezpečné.

- ▶ Nepoužívejte prodlužovací kabely ani rozbočky.
- ▶ Je-li síťový kabel příliš krátký, kontaktujte zákaznický servis.
- ▶ Používejte pouze adaptéry schválené výrobcem.

⚠ VÝSTRAHA – Nebezpečí zranění!

Velká hmotnost spotřebiče může při zvedání způsobit poranění.

- ▶ Spotřebič sami nezvedejte.

Je-li tento spotřebič nesprávně instalován v jednotce praní a sušení, může instalovaný spotřebič spadnout.

- ▶ Sušičku stavte na pračku výhradně se spojovací soupravou výrobce sušičky. Jiný způsob instalace není přípustný.
- ▶ Pokud výrobce sušičky nenabízí vhodnou spojovací soupravu, neinstalujte spotřebič v jednotce praní a sušení.
- ▶ V jednotce praní a sušení neinstalujte spotřebiče různých výrobců a s různou hloubkou a šířkou.
- ▶ Jednotku praní a sušení nestavte na podstavec, spotřebiče se mohou překlopit.

⚠ VÝSTRAHA – Nebezpečí udušení!

Děti si mohou obalový materiál přetáhnout přes hlavu nebo se do něj zamotat a udusit se.

- ▶ Obalový materiál uchovávejte mimo dosah dětí.
- ▶ Nedovolte dětem, aby si hrály s obalovým materiálem.

⚠ POZOR – Nebezpečí zranění!

Spotřebič může při provozu vibrovat nebo se může pohybovat.

- ▶ Spotřebič umístěte na čistou, rovnou a pevnou plochu.
- ▶ Vyrovnejte spotřebič pomocí nožiček a vodováhy.

Při nesprávně vedených hadicích a elektrických kabelech hrozí nebezpečí zakopnutí.

- ▶ Hadice a elektrické kabely ved'te tak, aby nehrozilo nebezpečí zakopnutí.

Pokud byste pohybovali spotřebičem za vyčnívající součásti, např. dvířka, mohou se tyto součásti ulomit.

- ▶ Nepohybujte spotřebičem za vyčnívající součásti.

⚠ POZOR – Nebezpečí pořezání!

Ostré hrany spotřebiče mohou při dotknutí způsobit řezná poranění.

- ▶ Nedotýkejte se ostrých hran spotřebiče.
- ▶ Při instalaci a přepravě spotřebiče noste ochranné rukavice.

1.5 Bezpečné použití

⚠ VÝSTRAHA – Nebezpečí úrazu elektrickým proudem!

Poškozený spotřebič nebo poškozený síťový kabel je nebezpečný.

- ▶ V žádném případě nepoužívejte poškozený spotřebič.
- ▶ Při odpojování spotřebiče z elektrické sítě nikdy netahejte za síťový kabel. Vždy tahejte za síťovou zástrčku síťového kabelu.
- ▶ Pokud je spotřebič nebo síťový kabel poškozený, ihned odpojte síťovou zástrčku ze zásuvky nebo vypněte pojistku v pojistkové skříňce a zavřete přívod vody.
- ▶ Kontaktujte zákaznický servis. → *Strana 51*

Pronikající vlhkost může způsobit úraz elektrickým proudem.

- ▶ Spotřebič používejte pouze v uzavřených místnostech.
- ▶ Spotřebič nikdy nevystavujte velkému teplu a vlhkosti.
- ▶ Při čištění spotřebiče nepoužívejte parní nebo vysokotlaké čističe, hadice nebo sprchy.

⚠ VÝSTRAHA – Nebezpečí poškození zdraví!

Ve spotřebiči se mohou zavřít děti a dostat se tak do ohrožení života.

- ▶ Spotřebič neumísťujte za dveře, které blokují nebo brání otvírání dvířek spotřebiče.
- ▶ U starých spotřebičů odpojte síťovou zástrčku síťového kabelu, poté síťový kabel přestříhnete a zničte zámek dvířek spotřebiče tak, aby se dvířka spotřebiče nedaly zavřít.

⚠ VÝSTRAHA – Nebezpečí udušení!

Děti mohou vdechnout nebo spolknout malé části a udusit se.

- ▶ Malé části uchovávejte mimo dosah dětí.
- ▶ Nedovolte dětem, aby si hrály s malými částmi.

⚠ VÝSTRAHA – Nebezpečí otravy!

Prací a ošetrovací prostředky mohou při požití způsobit otravu.

- ▶ Při polknutí z nedopatření vyhledejte lékařskou pomoc.
- ▶ Prací a ošetrovací prostředky uchovávejte tak, aby k nim neměly přístup děti.

⚠ VÝSTRAHA – Nebezpečí výbuchu!

Pokud jste na prádlo předem použili čisticí prostředky obsahující rozpouštědla, může ve spotřebiči způsobit výbuch.

- ▶ Předem ošetřené prádlo před praním důkladně vymáchejte ve vodě.

⚠ POZOR – Nebezpečí zranění!

Pokud byste si na spotřebič stoupali, může prasknout krycí deska.

- ▶ Nestoupejte si na spotřebič.

Pokud byste si sedali na otevřená dvířka nebo se o ně opírali, může se spotřebič převrhnout.

- ▶ Nesedejte si na dvířka spotřebiče ani se o ně neopírejte.

- ▶ Na dvířka spotřebiče nepokládejte žádné předměty.

Při sáhnutí do točícího se bubnu může dojít k poranění rukou.

- ▶ Než budete sahat do bubnu, počkejte, dokud se úplně nezastaví.

⚠ POZOR – Nebezpečí opaření!

Prací roztok je při praní s vysokými teplotami horký.

- ▶ Nedotýkejte se horkého pracího roztoku.

⚠ POZOR – Nebezpečí chemického popálení!

Při otevření násyvky na prací prostředky může ze spotřebiče vystříknout prací prostředek a ošetřovací prostředek. Kontakt s očima nebo pokožkou může způsobit podráždění.

- ▶ Při kontaktu s pracími nebo ošetřovacími prostředky důkladně vypláchněte oči nebo opláchněte pokožku čistou vodou.
- ▶ Při polknutí z nedopatření vyhledejte lékařskou pomoc.
- ▶ Prací a ošetřovací prostředky uchovávejte tak, aby k nim neměly přístup děti.

1.6 Bezpečné čištění a bezpečná údržba

Při čištění a údržbě spotřebiče dodržujte bezpečnostní pokyny.

⚠ VÝSTRAHA – Nebezpečí úrazu elektrickým proudem!

Neodborné opravy jsou nebezpečné.

- ▶ Opravy spotřebiče smí provádět pouze odborný personál, který je k tomu vyškolený.

- ▶ K opravě spotřebiče se smí používat pouze originální náhradní díly.
- ▶ Pokud je síťový kabel tohoto spotřebiče poškozený, musí ho vyměnit výrobce, jeho zákaznický servis nebo podobně kvalifikovaná osoba, aby se zabránilo ohrožení.

Pronikající vlhkost může způsobit úraz elektrickým proudem.

- ▶ Při čištění spotřebiče nepoužívejte parní nebo vysokotlaké čističe, hadice nebo sprchy.

⚠ VÝSTRAHA – Nebezpečí zranění!

Používání neoriginálních náhradních dílů a neoriginálního příslušenství je nebezpečné.

- ▶ Používejte pouze originální náhradní díly a originální příslušenství výrobce.

⚠ VÝSTRAHA – Nebezpečí otravy!

Při používání čisticích prostředků obsahujících rozpouštědla mohou vznikat jedovaté výpary.

- ▶ Nepoužívejte čisticí prostředky obsahující rozpouštědla.

2 Zabránění věcným škodám

Dodržujte tyto pokyny, abyste zabránili věcným škodám a poškození spotřebiče.

POZOR!

Nesprávné dávkování aviváže, pracích prostředků, ošetřovacích prostředků a čisticích prostředků může zhoršit funkci spotřebiče.

- ▶ Dodržujte dávkování doporučené výrobcem.

Překročení maximálního množství prádla zhoršuje funkci spotřebiče.

- ▶ Dodržujte a nepřekračujte maximální množství prádla pro každý program.

→ "Programy", Strana 28

Spotřebič je při přepravě zajištěný přepravními pojistkami. Neodstraněné přepravní pojistky mohou způsobit věcné škody a poškození spotřebiče.

- ▶ Před uvedením do provozu úplně odstraňte všechny přepravní pojistky a uschovejte je.
- ▶ Před každou přepravou kompletně namontujte všechny přepravní pojistky, abyste zabránili poškození při přepravě.

Nesprávné připojení přívodní hadice může způsobit věcné škody.

- ▶ Šroubení na přívodu vody ručně utáhněte.
- ▶ Přívodní hadici připojte k vodovodnímu kohoutku pokud možno přímo bez dalších spojovacích prvků, jako adaptéru, prodloužení, ventilu a podobně.
- ▶ Dbejte na to, aby bylo těleso ventilu přívodní hadice namontované tak, aby bylo chráněné před dotykem a nemohly na něj působit žádné vnější síly.
- ▶ Dbejte na to, aby vnitřní průměr vodovodního kohoutku činil minimálně 17 mm.

- ▶ Dbejte na to, aby délka závitů na přípojce k vodovodnímu kohoutku činila minimálně 10 mm.

Příliš nízký nebo příliš vysoký tlak vody může zhoršit funkci spotřebiče.

- ▶ Zajistěte, aby byl tlak v přívodu vody minimálně 100 kPa (1 bar) a maximálně 1 000 kPa (10 bar).
- ▶ Pokud tlak vody překročí uvedenou maximální hodnotu, musí se mezi přípojku pitné vody a hadicovou sadu spotřebiče nainstalovat redukční ventil.
- ▶ Nepřipojujte spotřebič k baterii beztlakého bojleru.

Pozměněné nebo poškozené vodní hadice mohou způsobit věcné škody a poškození spotřebiče.

- ▶ Vodní hadice nikdy nelámejte, nestlačujte, neměňte nebo neprořízněte.
- ▶ Používejte pouze dodané vodní hadice nebo originální náhradní hadice.
- ▶ Použité vodní hadice nikdy znovu nepoužívejte.

Používání spotřebiče se znečištěnou nebo příliš horkou vodou může způsobit věcné škody a poškození spotřebiče.

- ▶ Spotřebič používejte výhradně se studenou vodou z vodovodu.

Nevhodné čisticí prostředky mohou poškodit povrchy spotřebiče.

- ▶ Nepoužívejte agresivní nebo abrazivní čisticí prostředky.
- ▶ Nepoužívejte čisticí prostředky s vysokým obsahem alkoholu.
- ▶ Nepoužívejte tvrdé drátěnky nebo houbičky.
- ▶ Spotřebič čistěte pouze vodou a měkkým vlhkým hadrem.
- ▶ Při kontaktu se spotřebičem ihned odstraňte všechny zbytky pracích prostředků, sprejů nebo jiné zbytky.

3 Ochrana životního prostředí a úspora

3.1 Likvidace obalu

Obalový materiál je ekologický a lze ho recyklovat.

- ▶ Jednotlivé složky likvidujte rozdělené podle druhů.

3.2 Úspora energie a zdrojů

Při dodržování těchto upozornění spotřebuje váš spotřebič méně proudu a vody.

Používejte programy s nízkými teplotami a delší dobou praní a využijete maximální množství prádla.

- ✓ Spotřeba energie a vody je neefektivnější.

Prací prostředky podle stupně zašpinění prádla.

- ✓ Na mírné až normální zašpinění stačí menší množství pracího prostředku. Dodržujte dávkování doporučené výrobcem pracího prostředku.

U mírně a normálně zašpiněného prádla snižte teplotu praní.

- ✓ Při nižších teplotách spotřebovává spotřebič méně energie. Na mírné až normální zašpinění stačí i nižší teploty, než je uvedeno na visače prádla.

Pokud se má prádlo poté sušit v sušičce, nastavte maximální rychlost odstředování.

- ✓ Při sušším prádle se zkracuje doba trvání programu při sušení a snižuje se spotřeba energie. Při vyšší rychlosti odstředování se snižuje zbývající vlhkost prádla a zvuky odstředování jsou hlasitější.

Prádlo perte bez předpírky.

- ✓ Při praní s předpírkou se prodlužuje doba trvání programu a zvyšuje se spotřeba energie a vody.

Spotřebič je vybavený množstevní automatikou.

- ✓ Množstevní automatika optimálně přizpůsobuje spotřebu vody a dobu trvání programu podle druhu a množství prádla.

3.3 Režim šetření energie

Když delší dobu neprovedete žádné kroky ovládání, spotřebič se automaticky přepne do režimu úspory energie.

Režim úspory energie se ukončí, když provedete nějaký krok ovládání spotřebiče.

4 Instalace a připojení

4.1 Vybalení spotřebiče

POZOR!

Předměty, které nejsou určeny pro provoz ve spotřebiči a které zůstanou v bubnu, mohou způsobit věcné škody a poškození spotřebiče.

- ▶ Před provozem tyto předměty a dodané příslušenství odstraňte z bubnu.

1. Ze spotřebiče odstraňte veškerý obalový materiál a ochranné kryty.
→ "Likvidace obalu", Strana 11
2. Zkontrolujte spotřebič, zda se na něm nevyskytují viditelná poškození.
3. Otevřete dvířka spotřebiče.
→ "Základní ovládání", Strana 32
4. Vyjměte z bubnu příslušenství.
5. Zavřete dvířka spotřebiče.

4.2 Rozsah dodávky

Po vybalení zkontrolujte všechny díly na poškození vzniklá při přepravě a jejich kompletnost.

POZOR!

Provoz s nekompletním nebo vadným příslušenstvím může negativně ovlivnit funkci spotřebiče nebo způsobit věcné škody a poškození spotřebiče.

- ▶ Nepoužívejte spotřebič s nekompletním nebo vadným příslušenstvím.
- ▶ Příslušné příslušenství před spuštěním provozu spotřebiče vyměňte.
→ "Příslušenství", Strana 31

Poznámka: Spotřebič byl v závodě důkladně přezkoušen z hlediska bezvadné funkce. Přitom mohly ve spotřebiči zůstat skvrny od vody. Po prvním praní skvrny zmizí.

Dodávka obsahuje:

- Pračka
- Průvodní doklady
- Přepravní pojistky
→ "Odstranění přepravních pojistek", Strana 13
- Krytky
- Koleno pro uchycení odtokové hadice
- Díly pro montáž
→ "Montáž spotřebiče", Strana 14

4.3 Požadavky na místo instalace

⚠ VÝSTRAHA

Nebezpečí úrazu elektrickým proudem!

Spotřebič obsahuje díly pod napětím. Dotýkání se dílů pod napětím je nebezpečné.

- ▶ Nepoužívejte spotřebič bez krycí desky.

⚠ VÝSTRAHA

Nebezpečí zranění!

Při provozu na podstavci se spotřebič může převrhnout.

- ▶ Před uvedením do provozu bezpodmínečně upevněte nožičky spotřebiče příchytkami → Strana 31 od výrobce.

POZOR!

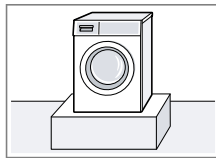
Zmrzlá zbytková voda ve spotřebiči může způsobit jeho poškození.

- ▶ Neinstalujte a nepoužívejte spotřebič v prostorech s nebezpečím mrazu nebo venku.

Když se spotřebič nakloní o více než 40°, může vytéct zbytková voda a způsobit věcné škody.

- ▶ Spotřebič naklánějte opatrně.
- ▶ Spotřebič přepravujte nastojato.

| Místo instalace | Požadavky |
|-----------------|--|
| Podstavec | Upevněte spotřebič pomocí příchytek → Strana 31. |



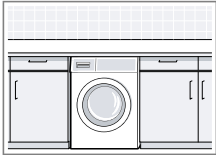
| Místo instalace | Požadavky |
|-----------------|-----------|
|-----------------|-----------|

Podlaha nad stropem z dřevěných trámů



Spotřebič postavte na voděodolnou dřevěnou desku (tloušťka min. 30 mm), která je pevně přišroubovaná k podlaze.

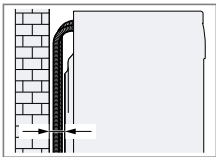
V kuchyňské lince



Spotřebič instalujte pouze pod souvislou pracovní desku, která je pevně spojená se sousedními skříňkami. Potřebná šířka výklenku: 60 cm.

Poznámka: Použití kluzných plechů → "Příslušenství", Strana 31 usnadňuje zasunutí spotřebiče do výklenku. Kluzné plechy před zasunutím navlhčete vodou s mycím prostředkem. Nepoužívejte olej nebo tuk.

U stěny



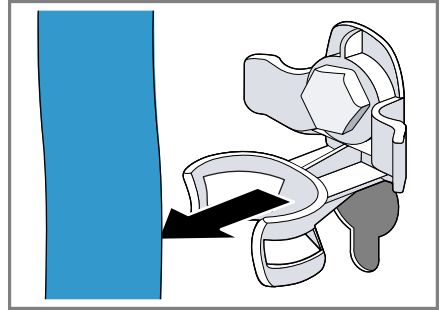
Dbejte na to, abyste hadice neuskřípli mezi stěnou a spotřebičem.

4.4 Odstranění přepravních pojistek

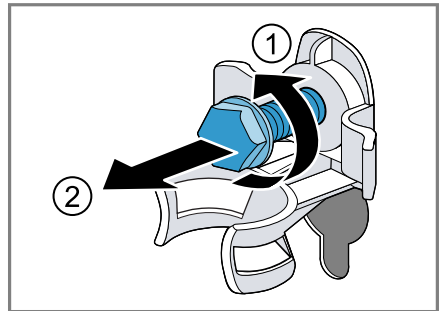
Spotřebič je při přepravě zajištěný na zadní straně přepravními pojistkami.

Poznámka: Šrouby přepravních pojistek a objímky uschovejte pro pozdější přepravu → Strana 50.

1. Hadice vyjměte z držáků.

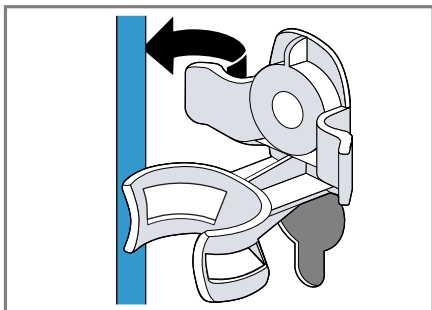


2. Všechny šrouby 4 přepravních pojistek povolte šroubovákem vel. 13 ① a odstraňte je ②.

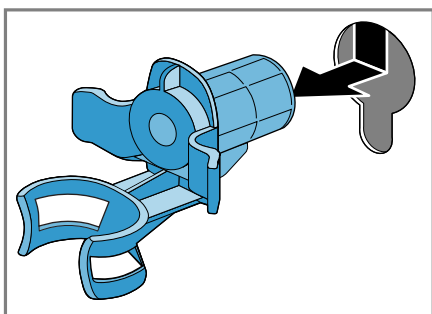


cs Instalace a připojení

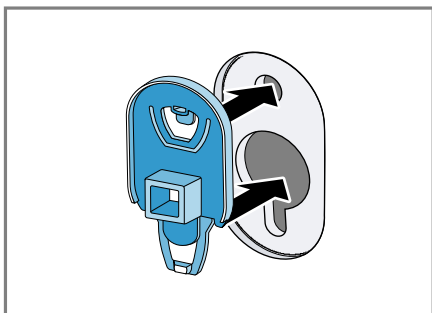
3. Síťový kabel odstraňte z držáku.



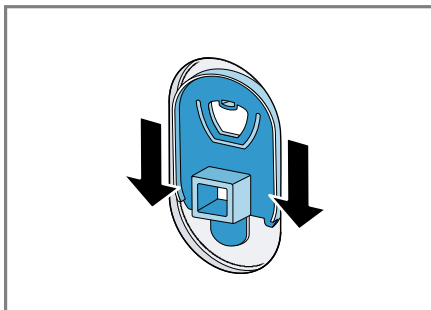
4. Odstraňte 4 objímky.



5. Nasadte 4 krytky.



6. Zatlačte 4 krytky dolů.



4.5 Nářadí pro montáž

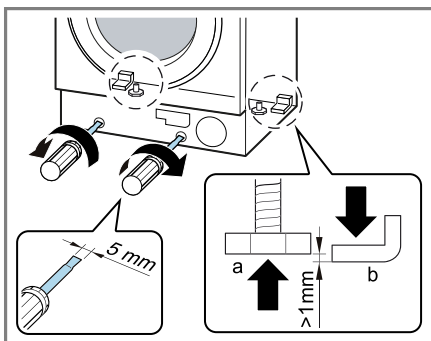
Pro montáž potřebujete následující nářadí:

- Vodováha
- Klíč vel. 13
- Klíč vel. 17
- Forstnerův vrták Ø 35 mm
- Spirálový vrták Ø 2 mm
- Šroubovák

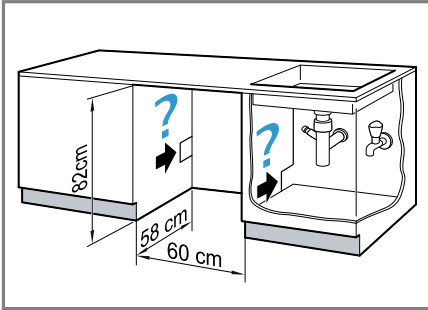
4.6 Montáž spotřebiče

Příprava spotřebiče

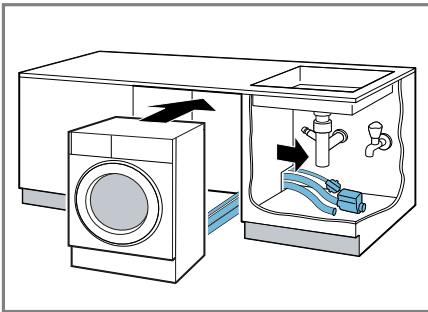
1. Pro snadnější zasunutí spotřebiče zašroubujte zadní nožičky spotřebiče tak, aby spotřebič stál na ližnách.



2. Změřte vestavný výklenek.

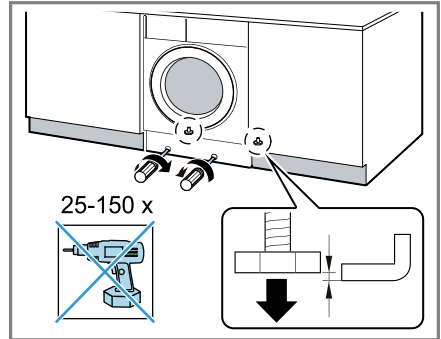


3. Nainstalujte síťový kabel, přívodní hadici a odtokovou hadici.
 4. Zasuňte spotřebič a zároveň veďte síťový kabel, přívodní hadici a odtokovou hadici.

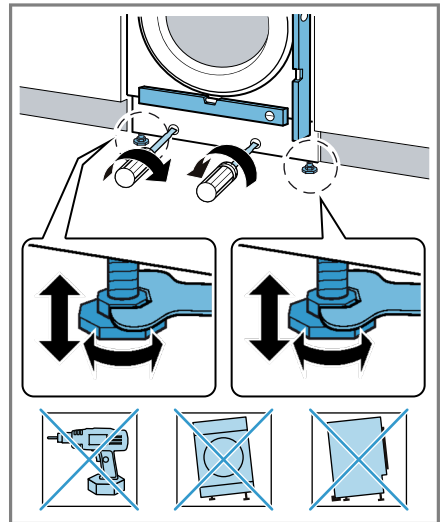


5. Připojte přívodní hadici.
 → "Připojení přívodní hadice", Strana 19
 6. Připojte odtokovou hadici.
 → "Způsoby připojení odtoku vody", Strana 20

7. Vyšroubujte zadní nožičky spotřebiče.



8. Vyrovnajte spotřebič pomocí vodováhy.
 → "Vyrovnání spotřebiče", Strana 20

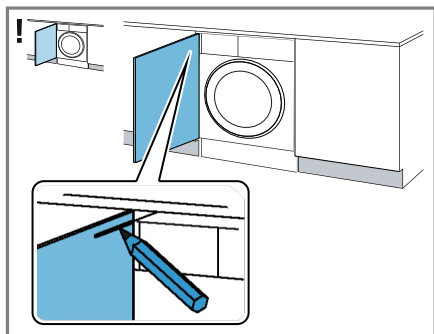


Montáž dvířek skříňky

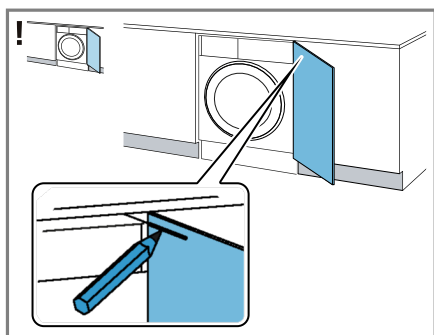
Poznámka: Kovové prvky mohou negativně ovlivnit funkci ovládacího panelu.
 V prostoru ovládacího panelu nepoužívejte dvířka skříňky s kovovými prvky.

cs Instalace a připojení

1. Dvířka skříňky podržte v požadované výšce na spotřebiči a na vnitřní straně dvířek vyznačte horní hranu spotřebiče.

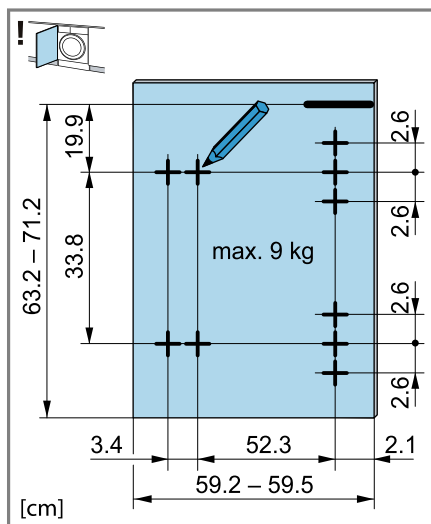


Označení horní hrany spotřebiče u levého dorazu

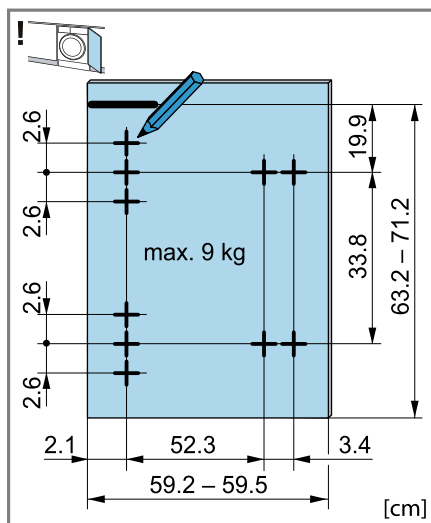


Označení horní hrany spotřebiče u pravého dorazu

2. Podle značky horní hrany spotřebiče na vnitřní straně dvířek vyznačte následujícím způsobem vrtané otvory.

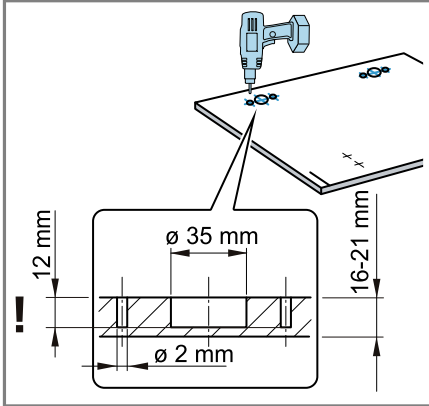


Označení vrtaných otvorů u levého dorazu

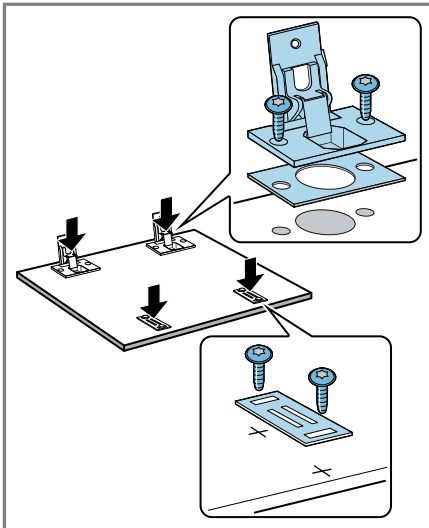


Označení vrtaných otvorů u pravého dorazu

3. Na označených místech vyvrtejte pomocí Forstnerova vrtáku o \varnothing 35 mm otvory pro závěsy. Na označených místech vyvrtejte pomocí spirálového vrtáku o \varnothing 2 mm otvory pro šrouby.

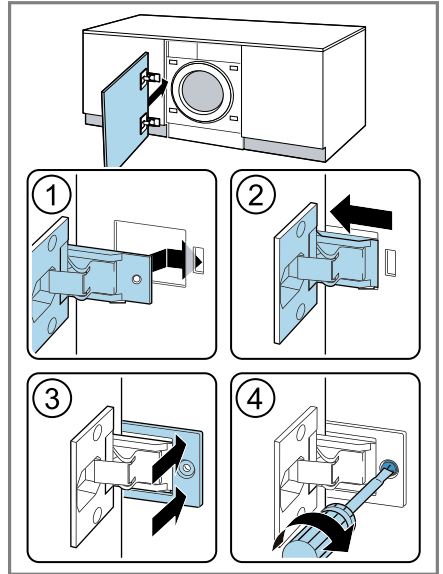


4. Do vyvrtaných otvorů nasadte závěsy a přišroubujte je.

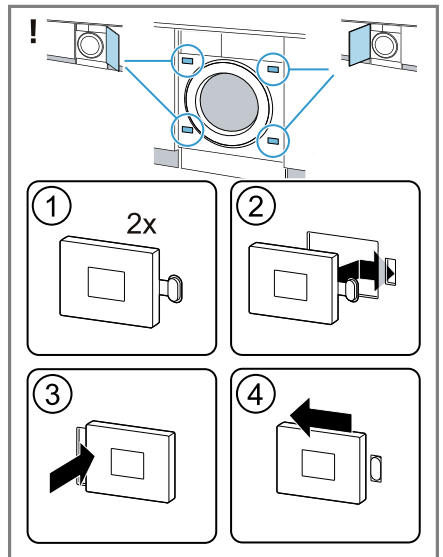


5. Přišroubujte protilehlé destičky magnetických přichytek.

6. Závěsy nasadte do spotřebiče ① - ②.

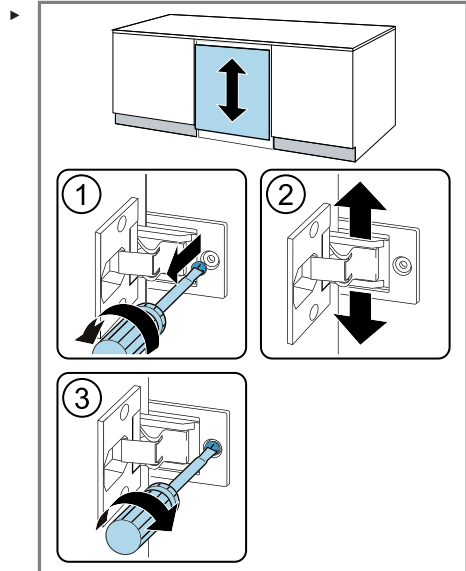


7. Zasuňte krycí lištu ③ a přišroubujte ji ④.
8. Nasadte magnetické přichytky na spotřebič.

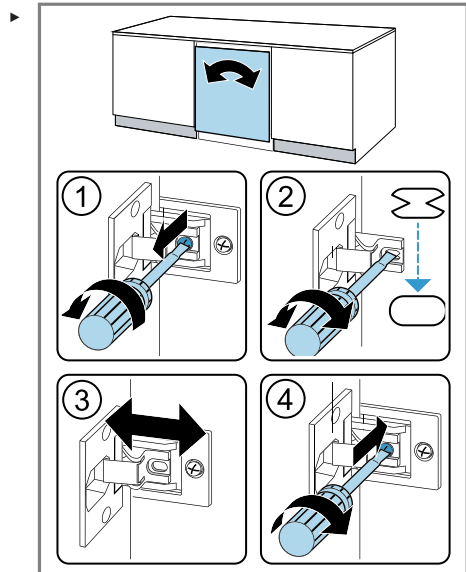


Vyrovnaní dvířek skříňky

Svislé vyrovnaní dvířek skříňky

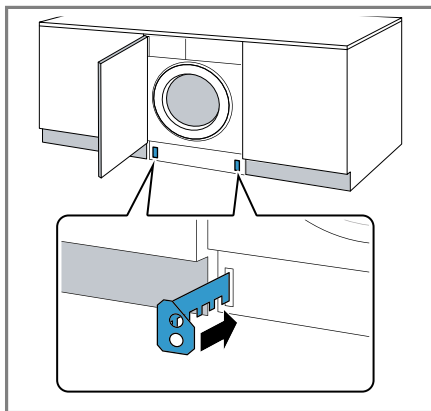


Vodorovné vyrovnaní dvířek skříňky

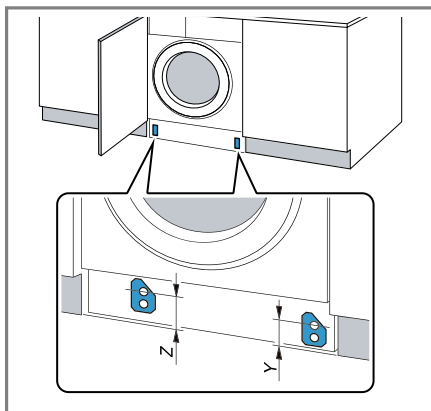


Montáž soklového krytu

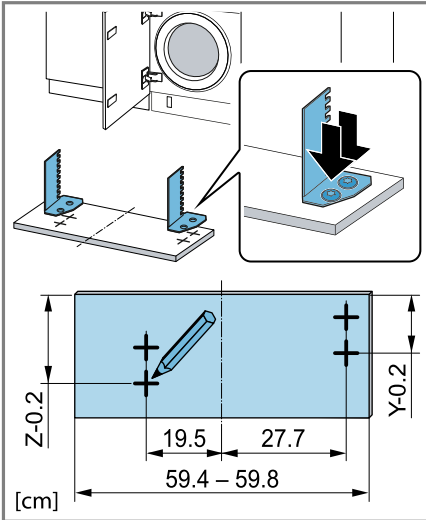
1. Nasadíte distanční rozpěrku krytu podstavce.



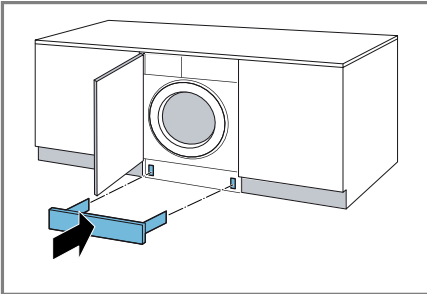
2. Změřte rozměr Z a rozměr Y.



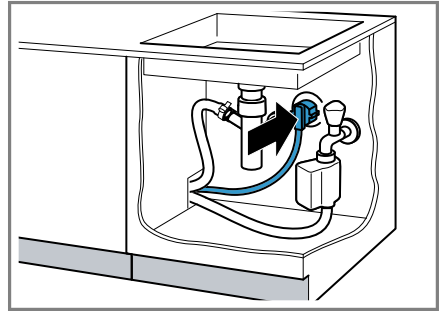
3. Přišroubujte rozpěrky podle odpovídajících rozměrů.



4. Nasadte soklový kryt.



5. Připojte spotřebič k napájení → "Připojení spotřebiče k elektrickému proudu", Strana 21.



4.7 Připojení spotřebiče

Připojení přívodní hadice

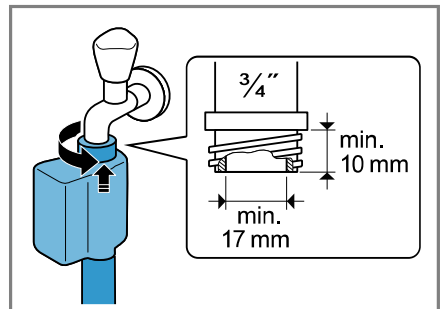
⚠ VÝSTRAHA

Nebezpečí úrazu elektrickým proudem!

Spotřebič obsahuje díly pod napětím. Dotýkání se dílů pod napětím je nebezpečné.

- Elektrický ventil Aquastop neponořujte do vody.

1. Přívodní hadici připojte k přívodu vody (26,4 mm = 3/4").



2. Opatrně otevřete přívod vody a zkontrolujte těsnost připojovacích míst.

Způsoby připojení odtoku vody

Tyto informace vám pomůžou připojit spotřebič k odtoku vody.

POZOR!

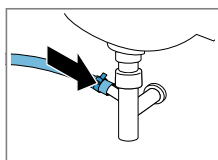
Při odčerpávání je odtoková hadice pod tlakem a může se z místa připojení uvolnit.

- ▶ Zajistěte odtokovou hadici proti neúmyslnému uvolnění.

Poznámka: Dodržujte požadovanou výšku odčerpávání.

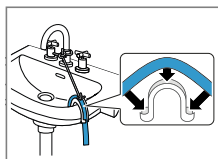
Maximální výška odčerpávání činí 100 cm.

Sifon



Zajistěte místo připojení hadicovou sponou (24–40 mm).

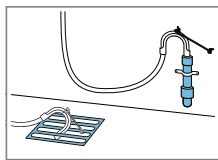
Umyvadlo



Odtokovou hadici upevněte a zajistěte pomocí kolena.

Plastová trubka s pryžovým hrdlem nebo odtokový otvor v podlaze

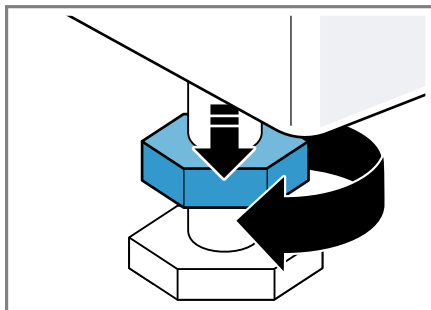
Odtokovou hadici upevněte a zajistěte pomocí kolena.



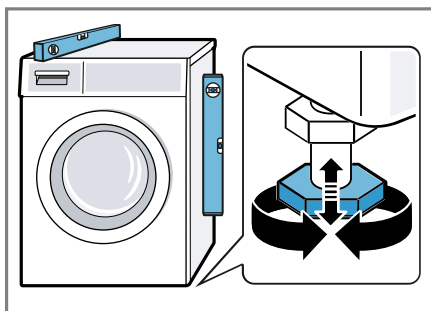
4.8 Vyrovnání spotřebiče

Pro snížení hlučnosti a vibrací a zabránění posouvání spotřebiče spotřebič správně vyrovnajte.

1. Pojistné matice povolte klíčem vel. 17 ve směru hodinových ručiček.

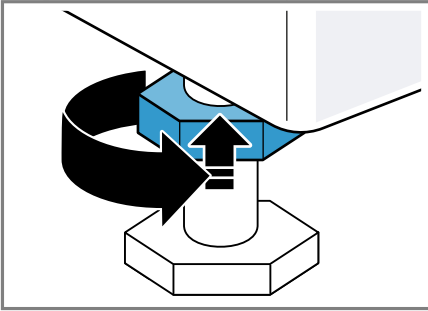


2. Pro vyrovnání spotřebiče otáčejte nožičkami spotřebiče. Vyrovnání zkontrolujte pomocí vodováhy.



Všechny nožičky spotřebiče musí pevně stát na podlaze.

3. Utáhněte pojistné matice klíčem vel. 17 pevně ke krytu.



Nožičku přitom pevně držte a neměňte její výšku.

4.9 Připojení spotřebiče k elektrickému proudu

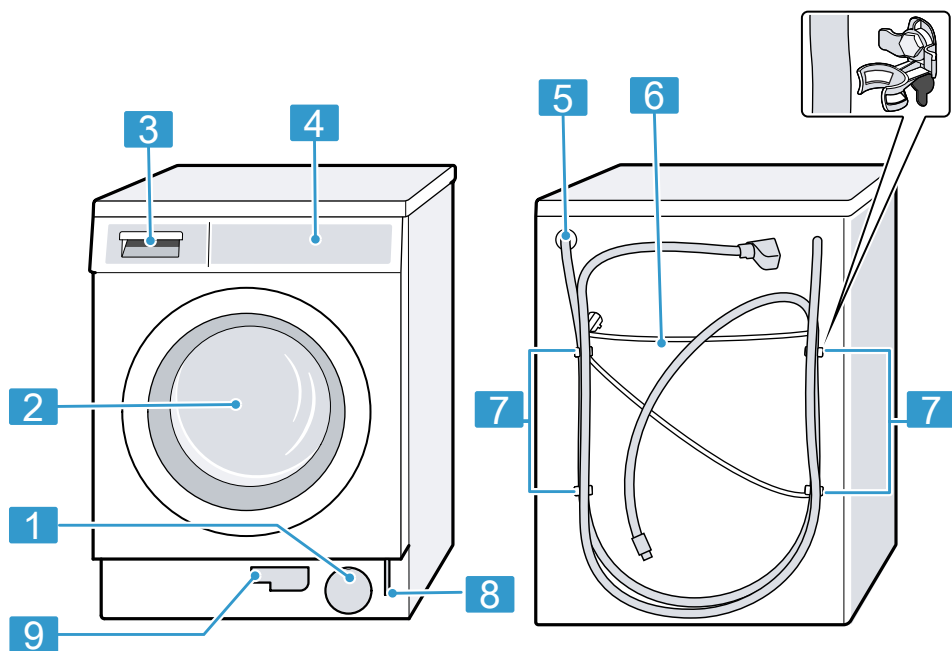
Poznámka: Vaše domovní elektrická instalace pro tento spotřebič musí splňovat zákonné předpisy a bezpečnostní předpisy a měla by obsahovat proudový chránič.

1. Síťovou zástrčku síťového kabelu spotřebiče zastrčte do zásuvky v blízkosti spotřebiče.
Údaje připojení spotřebiče najdete v Technických údajích → *Strana 53*.
2. Zkontrolujte pevné umístění síťové zástrčky.

5 Seznámení

5.1 Spotřebič

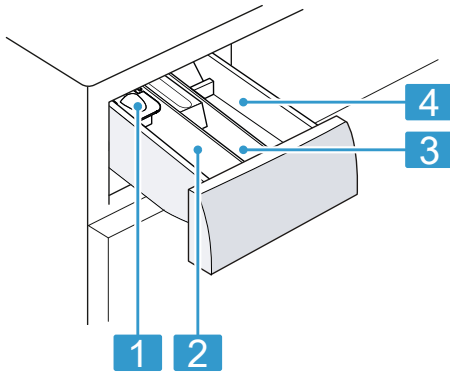
Zde naleznete přehled součástí vašeho spotřebiče.



V závislosti na typu spotřebiče se mohou detaily na obrázku lišit, např. barva a tvar.

| | | | |
|----------|---|----------|---|
| 1 | Servisní kryt čerpadla → <i>Strana 38</i> | 7 | Přepravní pojistky → <i>Strana 13</i> |
| 2 | Dvířka | 8 | Nouzové odblokování → <i>Strana 50</i> |
| 3 | Násepka na prací prostředky → <i>Strana 23</i> | 9 | Vypouštěcí hadice → <i>Strana 38</i> |
| 4 | Ovládací panel → <i>Strana 23</i> | | |
| 5 | Odtoková hadice → <i>Strana 20</i> | | |
| 6 | Síťový kabel → <i>Strana 21</i> | | |

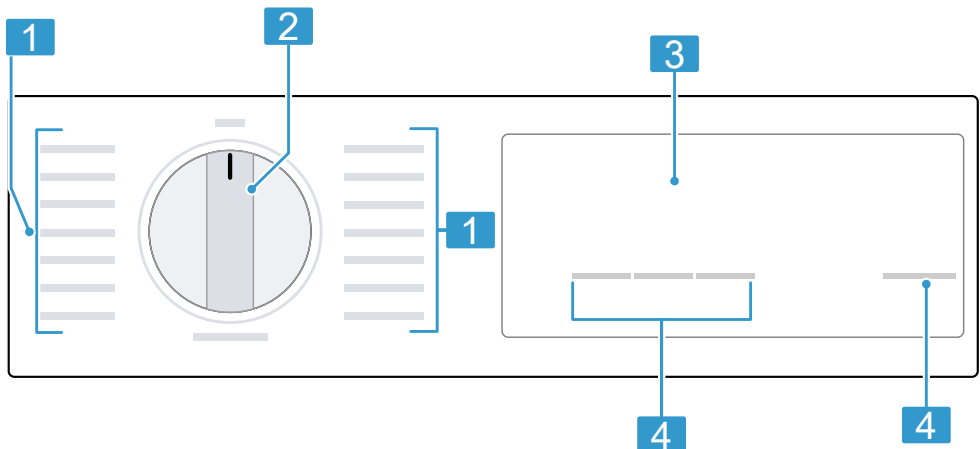
5.2 Násypka na prací prostředky



- | | |
|----------|--|
| 1 | Odměrka na tekuté prací prostředky → "Nasazení odměrky na tekuté prací prostředky", Strana 32 |
| 2 | Komora II: <ul style="list-style-type: none"> ▪ prací prostředek pro hlavní praní ▪ změkčovací prostředek ▪ bělidlo ▪ sůl na skvrny |
| 3 | Komora ☼: <ul style="list-style-type: none"> ▪ aviváž ▪ tekutý škrob ▪ impregnační prostředek |
| 4 | Komora I: <ul style="list-style-type: none"> ▪ prací prostředek pro předpírku ▪ hygienický prací prostředek |

5.3 Ovládací panel

Pomocí ovládacího pole nastavíte všechny funkce vašeho spotřebiče a dostanete informace o provozním stavu.



1 Programy → Strana 28

2 Volič programů → Strana 32

3 Displej → Strana 25


4 Tlačítka → Strana 27

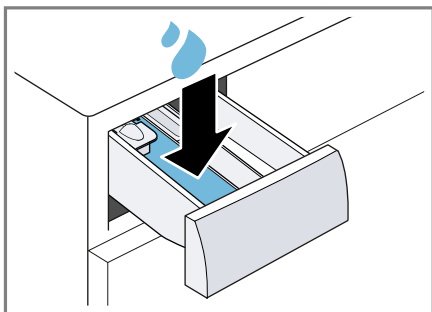
6 Před prvním použitím

Připravte spotřebič pro použití.

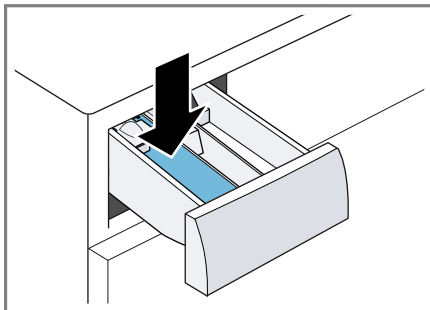
6.1 Spuštění prání bez prádla

Spotřebič byl před opuštěním závodu důkladně přezkoušen. Aby se odstranila případná zbytková voda, proveďte poprvé prání bez prádla.

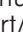
1. Volič programů nastavte na **Cot-tons 60°** .
2. Zavřete dvířka.
3. Vytáhněte násypku na prací prostředky.
4. Do komory II nalijte přibližně 1 litr vody z vodovodu.



5. Do komory II naplňte univerzální prášek na prání.

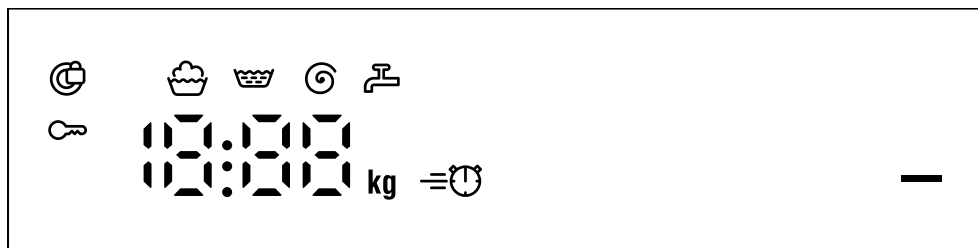


Abyste zabránili tvorbě pěny, použijte pouze polovinu množství pracího prostředku doporučeného výrobcem pracího prostředku pro mírně znečištěné prádlo. Nepoužívejte prací prostředek na vlnu nebo na jemné prádlo.

6. Zasuňte násypku na prací prostředky.
7. Pro spuštění programu stiskněte **Start/Reload**  (start/pauza).
 - ✓ Na displeji se zobrazuje zbývající doba trvání.
 - ✓ Po skončení programu se na displeji zobrazí: **End**.
8. Spusťte první praní nebo nastavte volič programů na **Off** pro vypnutí spotřebiče.
→ "Základní ovládání", Strana 32


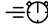


7 Displej

Na displeji vidíte aktuální hodnoty nastavení, možnosti voleb nebo nápovědné texty.



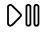




| Ukazatel | Označení | Více informací |
|---------------------|--|---|
| 0:40 ¹ | Doba trvání programu / zbývající doba programu | Přibližná předpokládaná doba trvání programu nebo zbývající doba programu. |
| 10h ¹ | Doba skončení | → "Tlačítka", Strana 27 |
| 8,0 kg ¹ | Doporučené množství prádla | Maximální množství prádla pro nastavený program v kg. |
| - - -1200 | Rychlost odstředování | Nastavená rychlost odstředování v ot/min. → "Tlačítka", Strana 27 0: bez závěrečného odstředování, pouze odčerpání - - -: stop po máchání, bez odčerpání |
| — (Start/Reload) | Start/pauza | Spuštění, zrušení nebo pozastavení <ul style="list-style-type: none"> ■ Svítí: Program běží a lze ho zrušit nebo pozastavit. ■ Bliká: Program lze spustit nebo nechat pokračovat. |
| | Praní | Stav programu |
| | Máchání | Stav programu |
| | Odstředování | Stav programu |

¹ Příklad

| Ukazatel | Označení | Více informací |
|--|-----------------|--|
| - - - | Stop po máchání | Stav programu |
| End | Konec programu | Stav programu |
|  | Dětská pojistka | <ul style="list-style-type: none"> ■ svítí: Dětská pojistka je aktivovaná. ■ bliká: Dětská pojistka je aktivovaná a došlo k ovládnání spotřebiče. → "Deaktivace dětského zámku", Strana 35 |
|  | SpeedPerfect | Je aktivované praní s kratší dobou. → "Tlačítka", Strana 27 |
|  | Dvířka | <ul style="list-style-type: none"> ■ Svítí: Dvířka jsou zablokovaná a nelze je otevřít. ■ Bliká: Dvířka nejsou správně zavřená. ■ Nesvítí: Dvířka jsou odblokovaná a lze je otevřít. |
|  | Přívod vody | <ul style="list-style-type: none"> ■ Není tlak vody. ■ Příliš nízký tlak vody. |
| E:35 / -10 ¹ | Chyba | Chybový kód, chybové hlášení, signál. |
| ¹ Příklad | | |





8 Tlačítka

Výběr nastavení programu závisí na nastaveném programu.









| Tlačítko | Výběr | Více informací |
|---|--|--|
| Start/Reload  (start/pauza) | <ul style="list-style-type: none"> ■ Spuštění ■ Zrušení ■ Pozastavení | Spuštění, zrušení nebo pozastavení programu. |
| Speed Perfect | <ul style="list-style-type: none"> ■ Aktivace ■ Deaktivace | Aktivovat nebo deaktivovat zkrácenou dobu trvání programu. Poznámka: Zvýší se spotřeba energie. Výsledek praní se tím nezhorší. |
| Finished in  (hotovo za) | až 24 hodin | Stanovení doby skončení programu. Doba trvání programu je již obsažená v nastaveném počtu hodin. Po spuštění programu se zobrazí doba trvání programu. |
| Spin  (otáčky) | - - - 1200 | Přizpůsobení rychlosti odstředování nebo aktivace - - - (stop po máchání). Při zvolení - - - se na konci praní neodčerpá voda a deaktivuje se odstředování. Prádlo zůstane ležet ve vodě z máchání. |
|  3 sec. (dětský zámek 3 s) | <ul style="list-style-type: none"> ■ Aktivace ■ Deaktivace | → "Dětský zámek", Strana 35 |
| Start/Reload  (start/pauza) | Výběr z více možností | → "Základní nastavení", Strana 36 |

9 Programy




Poznámka: Visačky na prádle vám poskytnou další informace pro výběr programu.

| Program | Popis | Max. množství prádla (kg) |
|---|---|---------------------------|
| Cottons  (bavlna) | Praní odolných textilií z bavlny, lnu a směsových tkanin. Vhodný také jako krátký program pro normálně zašpiněné prádlo, když aktivujete Speed Perfect. Nastavení programu: <ul style="list-style-type: none"> ■ Max. 60 °C °C ■ Max. 1200 ot/min | 8,0 5,0 ¹ |
| Eco 40-60 | Praní textilií z bavlny, lnu a směsových tkanin. Poznámka: Textilie, které lze podle symbolu údržby prát od 40 °C  do 60 °C  , je možné prát dohromady. Prací účinek odpovídá nejlepší možné třídě pracího účinku podle zákonných předpisů. U tohoto programu se teplota praní automaticky přizpůsobí podle množství prádla, aby bylo dosaženo optimální energetické účinnosti při nejlepším možném pracím účinku. Teplotu praní nelze změnit. Nastavení programu: <ul style="list-style-type: none"> ■ Max. – °C ■ Max. 1200 ot/min | 8,0 |
| Cottons + Prewash  (bavlna + předpírka) | Praní odolných textilií z bavlny, lnu a směsových tkanin. Program s předpírkou pro silně zašpiněné prádlo. Rozdělte prací prostředek do násypky na prací prostředky pro předpírku a hlavní praní. → "Násypka na prací prostředky", Strana 23 Nastavení programu: <ul style="list-style-type: none"> ■ Max. 40 °C °C ■ Max. 1200 ot/min | 8,0 5,0 ¹ |

¹ Aktivované **Speed Perfect**

| Program | Popis | Max. množství prádla (kg) |
|--|---|----------------------------------|
|  Easy-Care (snadno udržovatelné) | Praní textilií ze syntetiky a směsových tkanin. Nastavení programu: ■ Max. 40 °C °C ■ Max. 1200 ot/min | 4,0 |
|  Quick Mix (rychlý/mix) | Praní textilií z bavlny, lnu, syntetiky a směsových tkanin. Vhodný pro mírně zašpiněné prádlo. Nastavení programu: ■ Max. 40 °C °C ■ Max. 1200 ot/min | 4,0 |
|  Delicates/Silk (jemné/hedvábí) | Praní jemných pracích textilií z hedvábí, viskózy a syntetiky. Používejte prací prostředek na jemné prádlo nebo hedvábí. Poznámka: Obzvláště choulostivé textilie nebo textilie s háčky, poutky nebo kosticemi perte v síťce na prádlo. Nastavení programu: ■ Max. 30 °C °C ■ Max. 800 ot/min | 2,0 |
|  Wool  (vlna) | Praní textilií z vlny nebo s podílem vlny, které lze prát ručně a v pračce. Aby se zabránilo sražení prádla, pohybuje buben textiliemi obzvláště šetrně s dlouhými přestávkami. Používejte prací prostředek na vlnu. Nastavení programu: ■ Max. 30 °C °C ■ Max. 800 ot/min | 2,0 |
| Rinse  (máchání) | Máchání s následným odstředováním a odčerpáním vody. Nastavení programu: max. 1200 ot/min | – |
| Spin/Drain  (odstředování/odčerpání) | Odstředování a odčerpání vody. Pokud chcete jen odčerpat vodu, aktivujte 0. Prádlo se neodstředí. Nastavení programu: max. 1200 ot/min | – |
| AllergyPlus  (AlergiePlus) | Praní odolných textilií z bavlny, lnu a směsových tkanin. Vhodný pro alergiky a při zvýšených hygienických nárocích. | 6,5 |

¹ Aktivované **Speed Perfect**

| Program | Popis | Max. množství prádla (kg) |
|---|---|---------------------------|
| | <p>Poznámka: Po dosažení nastavené teploty zůstane tato teplota konstantní během celého praní.</p> <p>Nastavení programu:</p> <ul style="list-style-type: none"> ■ Max. 60 °C °C ■ Max. 1200 ot/min | |
|  Shirts/Blouses (košile/halenky) | <p>Praní nežehlivých košil a halenek z bavlny, lnu, syntetiky a směsových tkanin.</p> <p>Poznámka: Košile a halenky z hedvábí nebo choulostivých materiálů perte pomocí programu  Delicates/Silk.</p> <p>Nastavení programu:</p> <ul style="list-style-type: none"> ■ Max. 40 °C °C ■ Max. 800 ot/min | 2,0 |
|  Super Quick 15'/30' (rychlý 15'/30') | <p>Praní textilí z bavlny, syntetiky a směsových tkanin. Krátký program pro mírně zašpiněné malé kusy prádla.</p> <p>Doba trvání programu činí cca 30 minut. Pokud chcete zkrátit dobu trvání programu na 15 minut, aktivujte Speed Perfect. Maximální množství prádla se sníží na 2,0 kg.</p> <p>Nastavení programu:</p> <ul style="list-style-type: none"> ■ Max. 30 °C °C ■ Max. 1200 ot/min | 4,0 |

¹ Aktivované **Speed Perfect**

10 Příslušenství

Používejte originální příslušenství. Je přizpůsobené pro váš spotřebič.

| | Použití | Objednací číslo |
|------------------------------------|--|------------------------|
| Prodloužení přívodní hadice | Prodloužení přívodní hadice na studenou vodu nebo přívodní hadice Aquastop (2,50 m). | WMZ2381 |
| Příchytky | Zlepšení stability spotřebiče. | WMZ2200 |
| Vložka pro tekuté prací prostředky | Dávkování tekutých pracích prostředků. | 00605740 |
| Plechové lišty | Uspadňují zasunutí spotřebiče do vestavného výklenku. | 00661827 |
| Zvyšovací sada | Zvyšovací sada pro montáž nebo vestavbu pod vysokou pracovní desku. | WMZ20441 |

11 Prádlo

Poznámka: Podrobnější informace najdete v digitálním návodu k obsluze načtením QR kódu v obsahu nebo na www.bosch-home.com.

11.1 Příprava prádla

POZOR!

Předměty, které zůstanou v prádle, mohou poškodit prádlo a bublen.

- ▶ Před spuštěním odstraňte z kapes prádla všechny předměty.
- ▶ Kvůli šetrnému zacházení se spotřebičem a s prádlem prádlo připravte.
 - Vyprázdněte kapsy.
 - Kartáčkem odstraňte písek ze všech záhybů a kapes.
 - Povlaky na příkrývky a polštáře zapněte.

- Zapněte všechny zipy, suché zipy, háčky a poutka.
- Látkové pásky, vázačky u zástěr zavažte nebo použijte pytlík na praní.
- Delší stahovací pásky a šňůrky s pevnými koncovkami v kapucích nebo kalhotách svažte.
- Ze záclon odstraňte kroužky a ocelová lanka nebo použijte síťku na prádlo.
- Na malé kousky prádla, jako např. dětské ponožky, použijte síťku na prádlo.
- Některé úporné, zaschlé skvrny se odstraní až po několikerém praní.
- Perte společně velké a malé kusy prádla.
- Čerstvé skvrny nedrhněte, nýbrž potřete mýdlovým roztokem.
- Prádlo rozložte a načechrejte nebo se řiďte popisem k jednotlivým programům.

12 Prací a ošetrovací prostředky

Poznámky

- Podrobnější informace najdete v digitálním návodu k obsluze načtením QR kódu v obsahu nebo na www.bosch-home.com.
- Dodržujte informace týkající se bezpečnosti → *Strana 4* a zabránění škodám → *Strana 10*.

Údaje výrobce k použití a dávkování najdete na obale.

Poznámky

- V případě tekutých pracích prostředků používejte pouze dobře tekoucí prací prostředky.
- Nemíchejte různé tekuté prací prostředky.
- Nemíchejte prací prostředek a aviváž.
- Nepoužívejte příliš dlouho skladované a silně zhoustlé výrobky.
- Barvicí prostředky používejte úsporně, sůl může poškodit nerezovou ocel.
- Ve spotřebiči nepoužívejte odbarvovací prostředky.

13 Základní ovládání

Poznámka: Podrobnější informace najdete v digitálním návodu k obsluze načtením QR kódu v obsahu nebo na www.bosch-home.com.

13.1 Zapnutí spotřebiče

Požadavek: Spotřebič je správně instalovaný a připojený.

→ *"Instalace a připojení"*, *Strana 11*

- ▶ Nastavte volič programů na některý program.

Poznámka: Osvětlení bubny zhasne automaticky.

13.2 Nastavení programu

1. Otáčením voliče programů nastavte požadovaný program.
→ *"Programy"*, *Strana 28*
2. V případě potřeby přizpůsobte nastavení programu → *Strana 32*.

13.3 Přizpůsobení nastavení programu

Požadavek: Je nastavený program.
→ *"Nastavení programu"*, *Strana 32*

- ▶ Přizpůsobte nastavení programu.
→ *"Tlačítka"*, *Strana 27*

Poznámka: Nastavení programu se pro tento program neuloží trvale.

13.4 Vložení prádla

Poznámka: Abyste zabránili po-mačkání, dodržujte maximální množství prádla pro
→ *"Programy"*, *Strana 28*.

Požadavek: Prádlo je připravené.
→ *"Prádlo"*, *Strana 31*

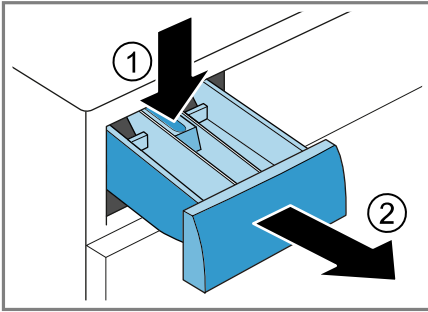
1. Otevřete dvířka.
Zkontrolujte, zda je buben prázdný.
2. Vložte prádlo do bubny.
3. Zavřete dvířka.
Zajistěte, aby nebylo žádné prádlo přiskřípnuté ve dvířkách.

13.5 Nasazení odměrky na tekuté prací prostředky

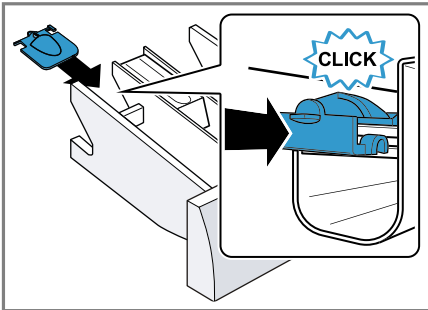
Pokud si odměrku objednáte jako příslušenství, musíte ji nasadit.

1. Vytáhněte násypku na prací prostředky.

2. Vložku zatlačte dolů a násypku na prací prostředky vyjměte.



3. Nasaďte odměrku.



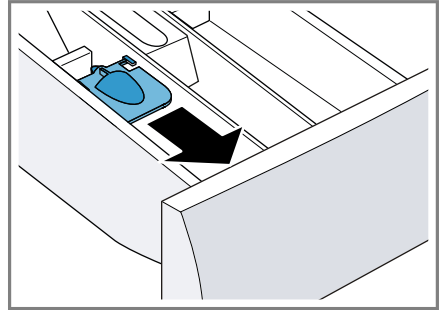
4. Nasaďte násypku na prací prostředky.

13.6 Použití odměrky na tekuté prací prostředky

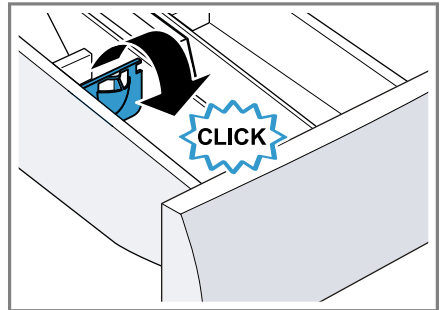
Pro dávkování tekutých pracích prostředků můžete v násypce na prací prostředky použít odměrku.

1. Vytáhněte násypku na prací prostředky.

2. Odměrku posuňte dopředu.



3. Odměrku sklopte a nechte zaskočit.



4. Zasuňte násypku na prací prostředky.

13.7 Naplnění pracího prostředku a ošetrovacího prostředku


Poznámky

- Odměrku na tekuté prací prostředky nepoužívejte na gelové prací prostředky, prací prášky, při aktivované předpírce nebo nastavené době skončení.
 - Řiďte se pokyny k pracím prostředkům a ošetrovacím prostředkům → *Strana 32*.
1. Vytáhněte násypku na prací prostředky.

2. Naplňte prací prostředek.
→ "Násypka na prací prostředky",
Strana 23
3. V případě potřeby naplňte ošetřovací prostředek.
4. Zasuňte násypku na prací prostředky.

13.8 Spuštění programu

Poznámka: Pokud chcete změnit dobu do skončení programu, nejprve nastavte dobu skončení.

- ▶ Stiskněte **Start/Reload** .
- ✓ Buben se otáčí a probíhá rozpoznání množství prádla, které může trvat až 2 minuty, a poté se začne napouštět voda.
- ✓ Na displeji se zobrazí buď doba trvání programu, nebo doba skončení.
- ✓ Po skončení programu se na displeji zobrazí: **End**.

13.9 Změna aktivované doby skončení

Pokud jste nastavili a aktivovali dobu skončení pro posunutě spuštění programu, můžete před spuštěním programu dobu skončení ještě změnit.



Požadavky

- Je nastavený program.
→ "Nastavení programu", Strana 32
 - Je nastavená a aktivovaná doba skončení.
→ "Tlačítka", Strana 27
1. Stiskněte **Start/Reload** .
Aktivovaná doba skončení se pozastaví.
 2. Podržte stisknuté **Finished in** , dokud se na displeji nezobrazí požadovaná doba skončení.
 3. Stiskněte **Start/Reload** .





Je aktivovaná změněná doba skončení.

13.10 Namáčení prádla

Poznámka: Není nutné přidávat další prací prostředek. K praní se poté použije namáčecí roztok.

1. Spustíte program.
2. Po cca 10 minutách stiskněte **Start/Reload**  pro pozastavení programu.
3. Po požadované době namáčení stiskněte **Start/Reload**  pro pokračování programu.

13.11 Přidání prádla


1. Stiskněte **Start/Reload** .
Spotřebič se pozastaví.
Poznámka: Když se zobrazí , nelze přidat prádlo.
Když  zhasne, lze přidat prádlo.
2. Otevřete dvířka spotřebiče.
3. Přidejte nebo vyndejte prádlo.
4. Zavřete dvířka spotřebiče.
5. Stiskněte **Start/Reload** .

13.12 Zrušení programu

1. Stiskněte **Start/Reload** .
2. Otevřete dvířka spotřebiče.
Při vysoké teplotě a vysoké hladině vody zůstanou dvířka spotřebiče z bezpečnostních důvodů zablokováná.
 - Při vysoké teplotě spustíte program **Rinse** .
 - Při velkém množství vody spustíte program **Spin**  nebo zvolte vhodný program pro odčerpání.
→ "Programy", Strana 28
3. Vyndejte prádlo → Strana 35.

13.13 Pokračování programu při nastavení stop po máchání

Požadavky

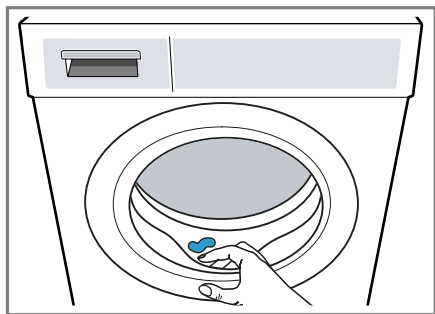
- Je aktivované zastavení po máchání.
→ "Tlačítka", Strana 27
 - Poslední máchací proces skončil a prádlo leží ve vodě z máchání.
1. Nastavte program **Spin**  nebo program pro odčerpání.
→ "Programy", Strana 28
 2. Stiskněte **Start/Reload** .

13.14 Vyjmutí prádla

1. Otevřete dvířka spotřebiče.
2. Vyndejte prádlo.

13.15 Vypnutí spotřebiče

1. Volič programů nastavte na **Off**.
2. Otřete dosucha gumovou manžetu a odstraňte případné předměty.





3. Nechejte dvířka spotřebiče a náspykku na prací prostředky otevřené, aby mohla vyschnout zbytková voda.

14 Dětský zámek



Zajistěte spotřebič proti nežádoucímu ovládnutí ovládacích prvků.

14.1 Aktivace dětského zámku

- ▶ Cca 3 sekundy držte stisknutá obě tlačítka  **3 sec.**
- ✓ Na displeji se zobrazí .
- ✓ Ovládací prvky jsou zablokované.
- ✓ Dětský zámek zůstává aktivovaný i po vypnutí spotřebiče a při výpadku proudu.

14.2 Deaktivace dětského zámku

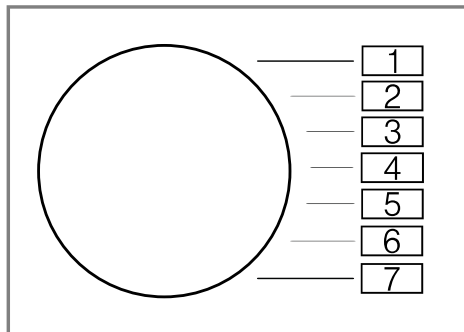
Požadavek: Pro deaktivaci dětského zámku musí být spotřebič zapnutý.

- ▶ Cca 3 sekundy držte stisknutá obě tlačítka  **3 sec.**
- ✓  na displeji zhasne.

15 Základní nastavení

Základní nastavení spotřebiče můžete nastavit podle svých potřeb.

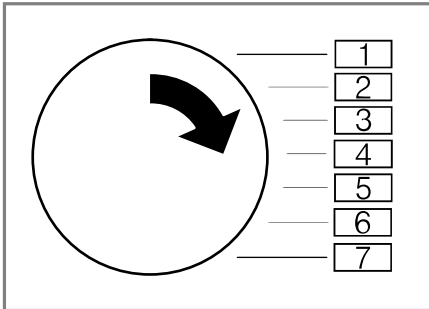
15.1 Přehled základních nastavení


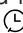


| Základní nastavení | Pozice programu | Hodnota | Popis |
|----------------------|-----------------|---|--|
| Signál ukončení | 2 | 0 (vypnutý) 1 (tichý) 2 (střední) 3 (hlasitý) 4 (velmi hlasitý) | Nastavení hlasitosti signálu po skončení programu. |
| Signál tlačítek | 3 | 0 (vypnutý) 1 (tichý) 2 (střední) 3 (hlasitý) 4 (velmi hlasitý) | Nastavení hlasitosti signálu při stisknutí tlačítek. |
| Programový čítač | 6 | 42 ¹ | Zobrazit počet ukončených programů. |
| ¹ Příklad | | | |

15.2 Změna základních nastavení

1. Volič programů nastavte na pozici 1.



2. Stiskněte **Start/Reload**  a současně nastavte volič programů na pozici 2.
- ✓ Na displeji se zobrazí aktuální hodnota.
3. Nastavte volič programů na požadovanou pozici.
→ "Přehled základních nastavení", Strana 36
4. Pro změnu hodnoty stiskněte **Finished in** .
5. Pro uložení změny spotřebič vypněte.

16 Čištění a ošetřování

Aby váš spotřebič zůstal dlouho funkční, pečlivě ho čistěte a ošetřujte.


Poznámka: Podrobnější informace najdete v digitálním návodu k obsluze načtením QR kódu v obsahu nebo na www.bosch-home.com.

16.1 Čištění bubnu

POZOR

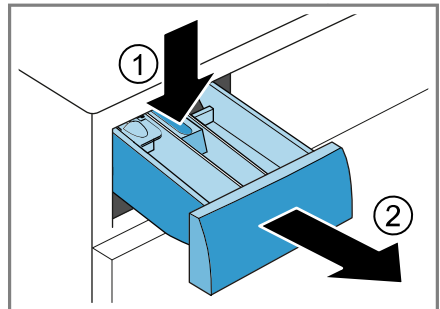
Nebezpečí zranění!

Trvalé praní s nízkými teplotami a chybějící zavzdušnění spotřebiče mohou způsobit poškození bubnu a zranění.

- ▶ Pravidelně používejte program pro čištění bubnu nebo perty s teplotami minimálně 60 °C.
- ▶ Po každém použití nechte spotřebič vyschnout s otevřenými dvířky a násypkou na prací prostředky.
- ▶ Program **Cottons 60°**  nechte proběhnout bez prádla s univerzálním pracím prostředkem.

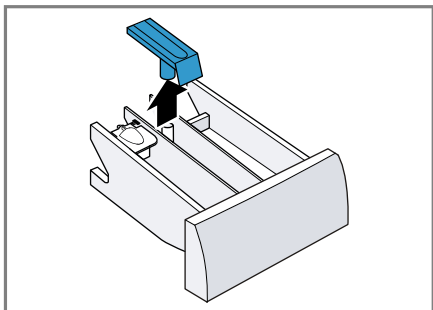
16.2 Čištění násypky na prací prostředky

1. Vytáhněte násypku na prací prostředky.
2. Vložku zatlačte dolů a násypku na prací prostředky vyjměte.

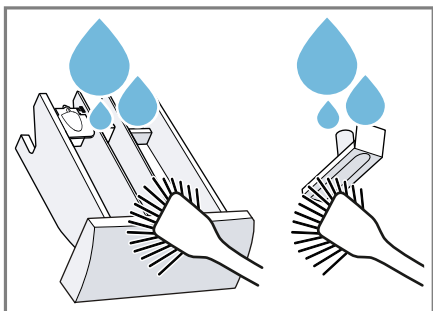


cs Čistění a ošetřování

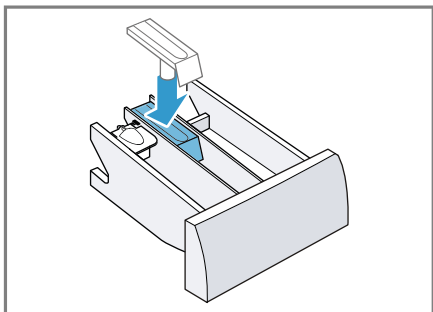
3. Vytáhněte vložku zesponu nahoru.



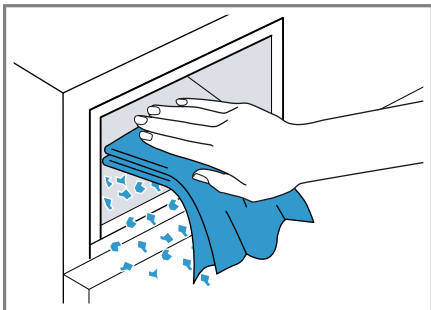
4. Násypku na prací prostředky a vložku vyčistěte vodou a kartáčkem a osušte.



5. Nasadte vložku a nechte ji zaskočit.



6. Vyčistěte otvor pro násypku na prací prostředky.



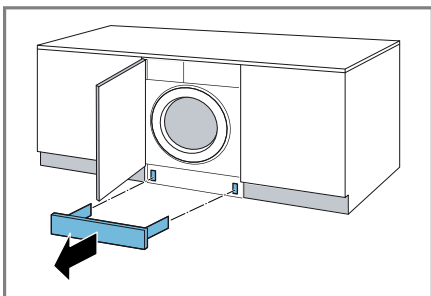
7. Zasuňte násypku na prací prostředky.

16.3 Čištění čerpadla

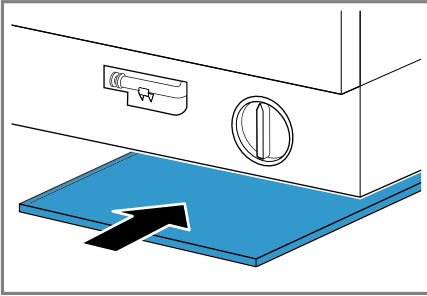
Při poruchách, např. ucpání nebo klapání, vyčistěte čerpadlo.

Vyprázdnění čerpadla

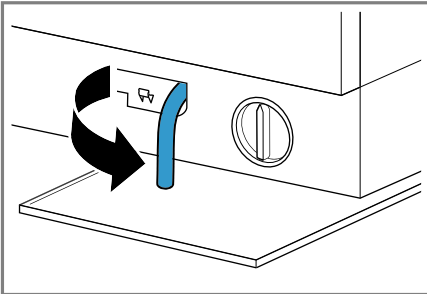
1. Zavřete přívod vody.
2. Vypněte spotřebič.
3. Odpojte síťovou zástrčku spotřebiče z elektrické sítě.
4. Sundejte soklový kryt.



5. Pod otvor postavte dostatečně velkou nádobu.

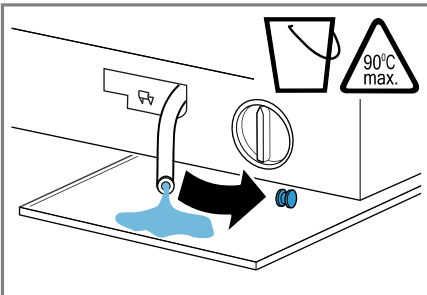


6. Vyndejte z držáku vypouštěcí hadici.

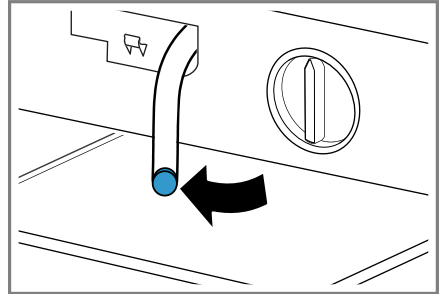


7. **⚠ POZOR - Nebezpečí opaření!**
Prací roztok je při praní s vysokými teplotami horký.
▶ Nedotýkejte se horkého pracího roztoku.

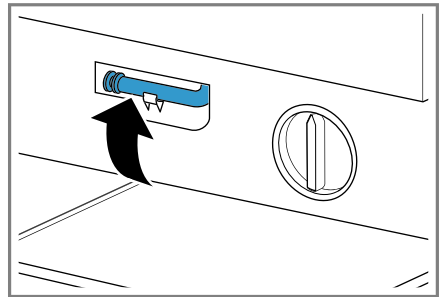
Pro vypuštění pracího roztoku do nádoby vytáhněte uzavírací zátku.



8. Znovu nasadte uzavírací zátku.



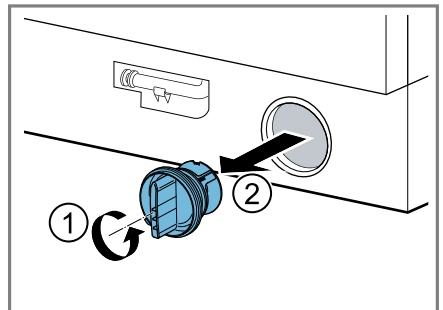
9. Nasadte vypouštěcí hadici do držáku.



Čištění čerpadla

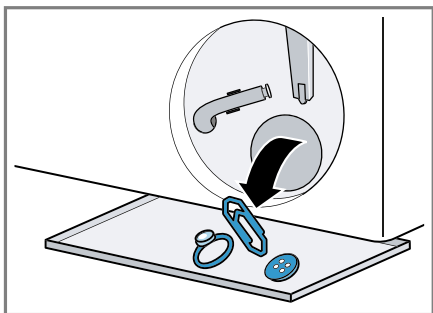
Požadavek: Čerpadlo je prázdné.

1. Protože se v čerpadle může ještě nacházet zbytková voda, víčko čerpadla vyšroubovávejte opatrně.
- Hrubé nečistoty mohou způsobit zaseknutí filtrační vložky v tělese čerpadla. Odstraňte nečistoty a filtrační vložku vyndejte.

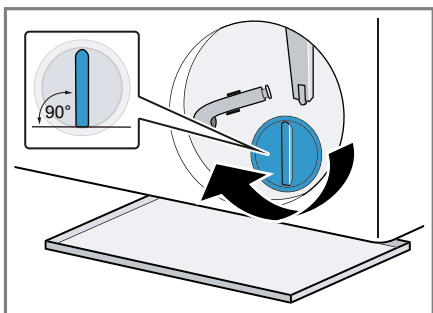


cs Čistění a ošetřování

2. Vyčistěte vnitřní prostor, závit víčka čerpadla a těleso čerpadla.

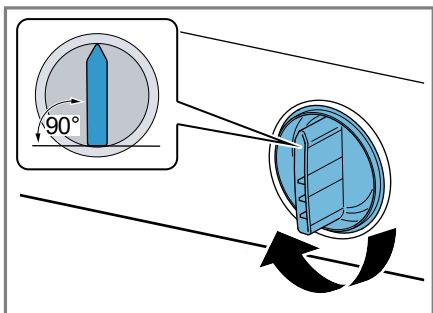


3. Zajistěte, aby se lopátkové kolo čerpadla mohlo otáčet.
4. Víčko čerpadla zašroubujte až nadoraz.



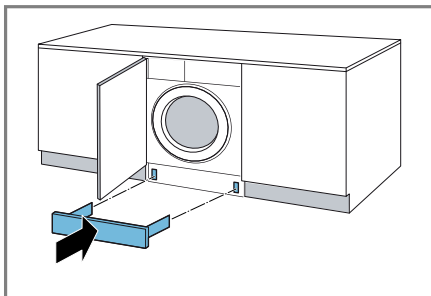
Držadlo víčka čerpadla musí být svisle.

5. Nasaďte víčko čerpadla a zašroubujte ho až nadoraz.




Držadlo víčka čerpadla musí být svisle.

6. Nasaďte soklový kryt.



Před příštím praním

Abyste zabránili tomu, aby při příštím praní odtekl nevyužitý prací prostředek, spusťte po vyprázdnění čerpadla program **Drain** .

1. Otevřete přívod vody.
2. Zapojte síťovou zástrčku.
3. Zapněte spotřebič.
4. Do komory II nalijte litr vody.
5. Zvolte vhodný program pro odčerpání.

→ "Programy", Strana 28

17 Odstranění poruch


Menší poruchy vašeho přístroje můžete odstranit vlastními silami. Před kontaktováním zákaznické služby využijte informací o odstraňování poruch. Vyvarujete se tak zbytečných nákladů.

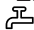
VÝSTRAHA





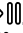


Nebezpečí úrazu elektrickým proudem!

Neodborné opravy jsou nebezpečné.

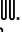
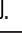
- ▶ Opravy spotřebiče smí provádět pouze odborný personál, který je k tomu vyškolený.
- ▶ K opravě spotřebiče se smí používat pouze originální náhradní díly.
- ▶ Pokud je síťový kabel tohoto spotřebiče poškozený, musí ho vyměnit výrobce, jeho zákaznický servis nebo podobně kvalifikovaná osoba, aby se zabránilo ohrožení.

| Závada | Příčina a řešení závady |
|--|--|
| Displej zhasl a bliká Start/Reload  | Je aktivní režim šetření energie. ▶ Stiskněte libovolné tlačítko. ✓ Displej se znovu rozsvítí. |
| "E:36 / -10" | Odtoková trubka nebo odtoková hadice je ucpaná. ▶ Vyčistěte odtokovou trubku a odtokovou hadici. |
| | Odtoková trubka nebo odtoková hadice je zalomená nebo uskřípnutá. ▶ Zajistěte, aby odtoková trubka a hadice odtoku vždy nebyly zalomené nebo uskřípnuté. |
| | Je ucpané čerpadlo. ▶ → " <i>Čištění čerpadla</i> ", <i>Strana 38</i> |
| | Odtoková hadice je připojená příliš vysoko. ▶ Odtokovou hadici namontujte maximálně do výšky 1 m. |
| | Dávkování pracího prostředku je příliš vysoké. ▶ Okamžité opatření: Smíchejte polévkovou lžící aviváže s 0,5 l vody a směs naplňte do levé komory (nepoužívejte na outdoorové, sportovní a péřové textilie). ▶ Při příštím praní se stejným množstvím prádla použijte menší množství pracího prostředku. |
| | Je namontované nepřípustné prodloužení odtokové hadice. ▶ Odstraňte nepřípustná prodloužení odtokové hadice. → " <i>Připojení spotřebiče</i> ", <i>Strana 19</i> |



| Závada | Příčina a řešení závady |
|--|---|
| "E:36 / -10" | <p>Víčko čerpadla není úplně zašroubované.</p> <ul style="list-style-type: none"> ▶ Zajistěte, aby bylo víčko čerpadla ve spotřebiči zašroubované až nadoraz. Držadlo víčka čerpadla musí být svisle. → "Čištění čerpadla", Strana 39 |
| "E:36 / -25 / -26" | <p>Je ucpané čerpadlo.</p> <ul style="list-style-type: none"> ▶ → "Čištění čerpadla", Strana 38 |
| "E:60 / -2B" | <p>Kontrolní systém nevyváženosti přerušil odstředování kvůli nerovnoměrnému rozložení prádla.</p> <ul style="list-style-type: none"> ▶ Vložte znovu prádlo do bubnu. <p>Poznámka: Do bubnu dávejte pokud možno společně velké a malé kusy prádla. Různě velké kusy prádla se při odstředování lépe rozdělí.</p> |
| "E:30 / -10" a/nebo  | <p>Tlak vody je příliš nízký. Není možné odstranění.</p> <hr/> <p>Je ucpané sítko v přívodu vody.</p> <ul style="list-style-type: none"> ▶ Vyčistěte sítko v přívodu vody. <hr/> <p>Je zavřený přívod vody.</p> <ul style="list-style-type: none"> ▶ Otevřete přívod vody. <hr/> <p>Přívodní hadice je zalomená nebo uskřípnutá.</p> <ul style="list-style-type: none"> ▶ Zajistěte, aby přívodní hadice nebyla zalomená nebo uskřípnutá. <hr/> <p>Vadný systém hlídání hladiny vody.</p> <p>Poznámka: Při chybovém hlášení spustí spotřebič odčerpání.</p> <ol style="list-style-type: none"> 1. Nejprve počkejte cca 5 minut, dokud nebude odčerpání hotové. 2. Pro resetování chybového hlášení spotřebič vypněte. 3. Spotřebič znovu zapněte. 4. Pokud se chybové hlášení zobrazí znovu, kontaktujte zákaznický servis. <p>→ "Zákaznický servis", Strana 51</p> |
| "E:35 / -10" | <p>Voda v \záchytné vaně.</p> <ul style="list-style-type: none"> ▶ Zavřete přívod vody. ▶ Kontaktujte zákaznický servis. → "Zákaznický servis", Strana 51 |
| | <p>Spotřebič netěsní.</p> <ul style="list-style-type: none"> ▶ Zavřete přívod vody. |





| Závada | Příčina a řešení závady |
|--|--|
| "E:35 / -10" | <ul style="list-style-type: none"> ▶ Kontaktujte zákaznický servis. → "Zákaznický servis", Strana 51 |
| Svítil  | <p>Teplota je příliš vysoká.</p> <ul style="list-style-type: none"> ▶ Počkejte, dokud teplota trochu neklesne. ▶ → "Zrušení programu", Strana 34 <p>Příliš vysoká hladina vody.</p> <ul style="list-style-type: none"> ▶ Zvolte vhodný program pro odčerpání. → "Programy", Strana 28 |
| Bliká  | <p>Dvířka nejsou zavřena.</p> <ol style="list-style-type: none"> 1. Zavřete dvířka. 2. Pro spuštění programu stiskněte Start/Reload . <p>Ve dvířkách je přiskřípnuté prádlo.</p> <ol style="list-style-type: none"> 1. Znovu otevřete dvířka. 2. Odstraňte přiskřípnuté prádlo. 3. Zavřete dvířka. 4. Pro spuštění programu stiskněte Start/Reload . |
| Všechny ostatní chybové kódy. | <p>Porucha funkce</p> <ul style="list-style-type: none"> ▶ Kontaktujte zákaznický servis. → "Zákaznický servis", Strana 51 |
| "E:30/-20" | <p>Vadný magnetický ventil.</p> <ul style="list-style-type: none"> ▶ Kontaktujte zákaznický servis. → "Zákaznický servis", Strana 51 <p>Dávkování pracího prostředku je příliš vysoké.</p> <ul style="list-style-type: none"> ▶ Při příštím praní se stejným množstvím prádla použijte menší množství pracího prostředku. <p>Naplněná voda navíc.</p> <ul style="list-style-type: none"> ▶ Během provozu neplňte spotřebič další vodou. |
| Spotřebič nepracuje. | <p>Není zapojená zástrčka síťového kabelu.</p> <ul style="list-style-type: none"> ▶ Připojte spotřebič k el. síti. <p>Zareagovala pojistka v pojistkové skříňce.</p> <ul style="list-style-type: none"> ▶ Zkontrolujte pojistku v pojistkové skříňce. <p>Výpadek napájení.</p> <ul style="list-style-type: none"> ▶ Zkontrolujte, zda v místnosti funguje osvětlení místnosti nebo jiné přístroje. |
| Program se nespustí. | <p>Nestiskli jste Start/Reload .</p> <ul style="list-style-type: none"> ▶ Stiskněte Start/Reload . <p>Dvířka nejsou zavřena.</p> <ol style="list-style-type: none"> 1. Zavřete dvířka. 2. Pro spuštění programu stiskněte Start/Reload . |

| Závada | Příčina a řešení závady |
|------------------------------|---|
| Program se nespustí. | <p>Je aktivovaný dětský zámek.</p> <ul style="list-style-type: none"> ▶ → "Deaktivace dětského zámku", Strana 35 |
| | <p>Je aktivované Finished in ⌚.</p> <ul style="list-style-type: none"> ▶ Zkontrolujte, zda je aktivované Finished in ⌚. → "Tlačítka", Strana 27 |
| | <p>Ve dvířkách je přiskřípnuté prádlo.</p> <ol style="list-style-type: none"> 1. Znovu otevřete dvířka. 2. Odstraňte přiskřípnuté prádlo. 3. Zavřete dvířka. 4. Pro spuštění programu stiskněte Start/Reload ▷⏪. |
| Dvířka nelze otevřít. | <p>Je aktivované – --.</p> <ul style="list-style-type: none"> ▶ Pro pokračování programu zvolte Spin ⌚ nebo Drain 🌀 a stiskněte Start/Reload ▷⏪. → "Pokračování programu při nastavení stop po máchání", Strana 35 |
| | <p>Teplota je příliš vysoká.</p> <ul style="list-style-type: none"> ▶ Počkejte, dokud teplota trochu neklesne. ▶ → "Zrušení programu", Strana 34 |
| | <p>Příliš vysoká hladina vody.</p> <ul style="list-style-type: none"> ▶ Zvolte vhodný program pro odčerpání. → "Programy", Strana 28 |
| | <p>Výpadek elektrického proudu.</p> <ul style="list-style-type: none"> ▶ Otevřete dvířka pomocí nouzového odblokování. → "Nouzové odblokování", Strana 50 |
| Prací roztok se neodčerpává. | <p>Odtoková trubka nebo odtoková hadice je ucpaná.</p> <ul style="list-style-type: none"> ▶ Vyčistěte odtokovou trubku a odtokovou hadici. |
| | <p>Odtoková trubka nebo odtoková hadice je zalomená nebo uskřípnutá.</p> <ul style="list-style-type: none"> ▶ Zajistěte, aby odtoková trubka a hadice odtoku vody nebyly zalomené nebo uskřípnuté. |
| | <p>Je ucpané čerpadlo.</p> <ul style="list-style-type: none"> ▶ → "Čištění čerpadla", Strana 38 |
| | <p>Je aktivované – --.</p> <ul style="list-style-type: none"> ▶ Pro pokračování programu zvolte Spin ⌚ nebo Drain 🌀 a stiskněte Start/Reload ▷⏪. → "Pokračování programu při nastavení stop po máchání", Strana 35 |
| | <p>Odtoková hadice je připojená příliš vysoko.</p> <ul style="list-style-type: none"> ▶ Odtokovou hadici namontujte maximálně do výšky 1 m. |

| Závada | Příčina a řešení závady |
|---|---|
| Prací roztok se neodčerpává. | <p>Dávkování pracího prostředku je příliš vysoké.</p> <ul style="list-style-type: none"> ▶ Okamžité opatření: Smíchejte polévkovou lžící aviváže s 0,5 l vody a směs naplňte do levé komory (nepoužívejte na outdoorové, sportovní a pérové textilie). ▶ Při příštím praní se stejným množstvím prádla použijte menší množství pracího prostředku. |
| | <p>Je namontované nepřípustné prodloužení odtokové hadice.</p> <ul style="list-style-type: none"> ▶ Odstraňte nepřípustná prodloužení odtokové hadice. → "Připojení spotřebiče", Strana 19 <p>Víčko čerpadla není úplně zašroubované.</p> <ul style="list-style-type: none"> ▶ Zajistěte, aby bylo víčko čerpadla ve spotřebiči zašroubované až nadoraz. Držadlo víčka čerpadla musí být svisle. → "Čištění čerpadla", Strana 39 |
| Nepřítéká voda. Nebyl spláchnutý prací prostředek. | <p>Nestiskli jste Start/Reload .</p> <ul style="list-style-type: none"> ▶ Stiskněte Start/Reload . <p>Je ucpané sítko v přívodu vody.</p> <ul style="list-style-type: none"> ▶ Vyčistěte sítko v přívodu vody. <p>Je zavřený přívod vody.</p> <ul style="list-style-type: none"> ▶ Otevřete přívod vody. <p>Přívodní hadice je zalomená nebo uskřípnutá.</p> <ul style="list-style-type: none"> ▶ Zajistěte, aby přívodní hadice nebyla zalomená nebo uskřípnutá. |
| Opakovaný náběh odstředování. | <p>Kontrolní systém nevyváženosti se snaží vyrovnat nerovnoměrné rozložení prádla opakovaným rozmístěním prádla.</p> <ul style="list-style-type: none"> ▶ Nejedná se o závadu – není potřeba nic udělat. <p>Poznámka: Při plnění dávejte do bubnu pokud možno společně velké a malé kusy prádla. Různě velké kusy prádla se při odstředování lépe rozdělí.</p> |
| Doba trvání programu se během pracího procesu mění. | <p>Průběh programu se elektronicky optimalizuje. Tak může dojít ke změně doby trvání programu.</p> <ul style="list-style-type: none"> ▶ Nejedná se o závadu – není potřeba nic udělat. <p>Kontrolní systém nevyváženosti se snaží vyrovnat nerovnoměrné rozložení prádla opakovaným rozmístěním prádla.</p> <ul style="list-style-type: none"> ▶ Nejedná se o závadu – není potřeba nic udělat. |

| Závada | Příčina a řešení závady |
|---|--|
| Doba trvání programu se během pracího procesu mění. | <p>Poznámka: Při plnění dávejte do bubnu pokud možno společně velké a malé kusy prádla. Různě velké kusy prádla se při odstředování lépe rozdělí.</p> <p>Systém pro kontrolu pěny přidá při tvorbě příliš velkého množství pěny jedno máchání.</p> <ul style="list-style-type: none"> ▶ Nejedná se o závadu – není potřeba nic udělat. |
| V bubnu není vidět voda. | <p>Voda je pod viditelnou oblastí.</p> <ul style="list-style-type: none"> ▶ Nejedná se o závadu – není potřeba nic udělat. ▶ Během provozu nepiňte spotřebič další vodou. |
| Buben sebou po spuštění programu trhá. | <p>Příčinou je interní test motoru.</p> <ul style="list-style-type: none"> ▶ Nejedná se o závadu – není potřeba nic udělat. |
| V komoře ☼ se nachází zbytková voda. | <p>Je ucpaná vložka v komoře ☼.</p> <ul style="list-style-type: none"> ▶ → "Čištění násypky na prací prostředky", Strana 37 |
| Vibrace a pohyb spotřebiče při odstředování. | <p>Spotřebič není správně vyrovnaný.</p> <ul style="list-style-type: none"> ▶ → "Vyrovnání spotřebiče", Strana 20 <p>Nožičky spotřebiče nejsou zafixované.</p> <ul style="list-style-type: none"> ▶ Zafixujte nožičky spotřebiče. → "Vyrovnání spotřebiče", Strana 20 <p>Nejsou odstraněné přepravní pojistky.</p> <ul style="list-style-type: none"> ▶ → "Odstranění přepravních pojistek", Strana 13. |
| Buben se otáčí, nepřitéká voda. | <p>Je aktivní rozpoznání množství prádla.</p> <ul style="list-style-type: none"> ▶ Nejedná se o závadu, není potřeba nic udělat. <p>Poznámka: Rozpoznání množství prádla může trvat až 2 minuty.</p> |
| Intenzivní tvorba pěny. | <p>Dávkování pracího prostředku je příliš vysoké.</p> <ul style="list-style-type: none"> ▶ Okamžité opatření: Smíchejte polévkovou lžící aviváže s 0,5 l vody a směs naplňte do levé komory (nepoužívejte na outdoorové, sportovní a pérové textilie). ▶ Při příštím praní se stejným množstvím prádla použijte menší množství pracího prostředku. |
| Není dosažena vysoká rychlost odstředování. | <p>Je nastavená nízká rychlost odstředování.</p> <ul style="list-style-type: none"> ▶ Při příštím praní nastavte vyšší rychlost odstředování. <p>Systém kontroly rovnoměrného rozložení prádla se snaží vyrovnat nerovnoměrné rozložení prádla pomocí nižší rychlosti odstředování.</p> <ul style="list-style-type: none"> ▶ Vložte znovu prádlo do bubnu. |

| Závada | Příčina a řešení závady |
|---|---|
| Není dosažena vysoká rychlost odstředování. | <p>Poznámka: Do bubnu dávejte pokud možno společně velké a malé kusy prádla. Různě velké kusy prádla se při odstředování lépe rozdělí.</p> <ul style="list-style-type: none"> ▶ Spustte program Spin . |
| Program odstředování se nespustí. | <p>Odtoková trubka nebo odtoková hadice je ucpaná.</p> <ul style="list-style-type: none"> ▶ Vyčistěte odtokovou trubku a odtokovou hadici. <p>Odtoková trubka nebo odtoková hadice je zalomená nebo uskřípnutá.</p> <ul style="list-style-type: none"> ▶ Zajistěte, aby odtoková trubka a hadice odtoku vody nebyly zalomené nebo uskřípnuté. <p>Kontrolní systém nevyváženosti přerušil odstředování kvůli nerovnoměrnému rozložení prádla.</p> <ul style="list-style-type: none"> ▶ Vložte znovu prádlo do bubnu. <p>Poznámka: Do bubnu dávejte pokud možno společně velké a malé kusy prádla. Různě velké kusy prádla se při odstředování lépe rozdělí.</p> <ul style="list-style-type: none"> ▶ Spustte program Spin . |
| Šumící, syčící zvuk. | <p>Voda se do násypky na prací prostředky napouští pod tlakem.</p> <ul style="list-style-type: none"> ▶ Nejedná se o závadu – normální provozní zvuk. |
| Hlasité zvuky při odstředování. | <p>Spotřebič není správně vyrovnaný.</p> <ul style="list-style-type: none"> ▶ → "<i>Vyrovnaní spotřebiče</i>", <i>Strana 20</i> <p>Nožičky spotřebiče nejsou zafixované.</p> <ul style="list-style-type: none"> ▶ Zafixujte nožičky spotřebiče. → "<i>Vyrovnaní spotřebiče</i>", <i>Strana 20</i> <p>Nejsou odstraněné přepravní pojistky.</p> <ul style="list-style-type: none"> ▶ → "<i>Odstranění přepravních pojistek</i>", <i>Strana 13</i>. |
| Klapání, skřípání v čerpadle. | <p>Do čerpadla se dostaly cizí předměty.</p> <ul style="list-style-type: none"> ▶ → "<i>Čištění čerpadla</i>", <i>Strana 38</i> |
| Rytmický zvuk sání. | <p>Je aktivní čerpadlo, odčerpává se prací roztok.</p> <ul style="list-style-type: none"> ▶ Nejedná se o závadu – normální provozní zvuk. |
| Pomačkání. | <p>Příliš vysoká rychlost odstředování.</p> <ul style="list-style-type: none"> ▶ Při příštím praní nastavte nižší rychlost odstředování. <p>Příliš velké množství prádla.</p> <ul style="list-style-type: none"> ▶ Při příštím praní snižte množství prádla. <p>Nastavili jste nevhodný program pro příslušný druh textilií.</p> |

| Závada | Příčina a řešení závady |
|--|--|
| Pomačkání. | <ul style="list-style-type: none"> ▶ Volte programy, které jsou vhodné pro příslušné druhy textilu. |
| Prací prostředek nebo aviváž odkapává z manžety a shromažďuje se na skle dvířek nebo v záhybu manžety. | <p>Příliš mnoho pracího prostředku / aviváže v násypce na prací prostředky.</p> <ul style="list-style-type: none"> ▶ Při dávkování tekutého pracího prostředku a aviváže se řiďte podle značky v násypce na prací prostředky a nedávejte větší množství. |
| Výsledek odstředování není uspokojivý. Prádlo je příliš mokré / příliš vlhké. | <p>Je nastavená nízká rychlost odstředování.</p> <ul style="list-style-type: none"> ▶ Při příštím praní nastavte vyšší rychlost odstředování. ▶ Spusťte program Spin . |
| | <p>Odtoková trubka nebo odtoková hadice je ucpaná.</p> <ul style="list-style-type: none"> ▶ Vyčistěte odtokovou trubku a odtokovou hadici. |
| | <p>Odtoková trubka nebo odtoková hadice je zalomená nebo uskřípnutá.</p> <ul style="list-style-type: none"> ▶ Zajistěte, aby odtoková trubka a hadice odtoku vody nebyly zalomené nebo uskřípnuté. |
| | <p>Kontrolní systém nevyváženosti přerušil odstředování kvůli nerovnoměrnému rozložení prádla.</p> <ul style="list-style-type: none"> ▶ Vložte znovu prádlo do bubnu. |
| | <p>Poznámka: Do bubnu dávejte pokud možno společně velké a malé kusy prádla. Různě velké kusy prádla se při odstředování lépe rozdělí.</p> <ul style="list-style-type: none"> ▶ Spusťte program Spin . |
| | <p>Systém kontroly rovnoměrného rozložení prádla se snaží vyrovnat nerovnoměrné rozložení prádla pomocí nižší rychlosti odstředování.</p> <ul style="list-style-type: none"> ▶ Vložte znovu prádlo do bubnu. |
| | <p>Poznámka: Do bubnu dávejte pokud možno společně velké a malé kusy prádla. Různě velké kusy prádla se při odstředování lépe rozdělí.</p> <ul style="list-style-type: none"> ▶ Spusťte program Spin . |
| Zbytky pracího prostředku na vlhkém prádle. | <p>Prací prostředky mohou obsahovat látky, které nejsou rozpustné ve vodě a usazují se na prádle.</p> <ul style="list-style-type: none"> ▶ Spusťte program Rinse . |
| Zbytky pracího prostředku na suchém prádle. | <p>Prací prostředky mohou obsahovat látky, které nejsou rozpustné ve vodě a usazují se na prádle.</p> <ul style="list-style-type: none"> ▶ Prádlo po praní a sušení vykartáčujte. |

| Závada | Příčina a řešení závady |
|--------------------------------|--|
| U přívodní hadice vytéká voda. | Přívodní hadice není správně/pevně připojená. 1. Připojte správně přívodní hadici. → <i>"Připojení přívodní hadice", Strana 19</i> 2. Utáhněte šroubení. |
| U odtokové hadice vytéká voda. | Odtoková hadice je poškozená. ▶ Vyměňte poškozenou odtokovou hadici. Odtoková hadice není správně připojená. ▶ Připojte správně odtokovou hadici. → <i>"Způsoby připojení odtoku vody", Strana 20</i> |
| Ve spotřebiči vzniká zápach. | Vlhkost a zbytky pracích prostředků mohou podporovat tvorbu bakterií. ▶ → <i>"Čištění bubny", Strana 37</i> ▶ Když spotřebič nepoužíváte, nechte dvířka a násytku na prací prostředky otevřené, aby mohla vyschnout zbytková voda. |

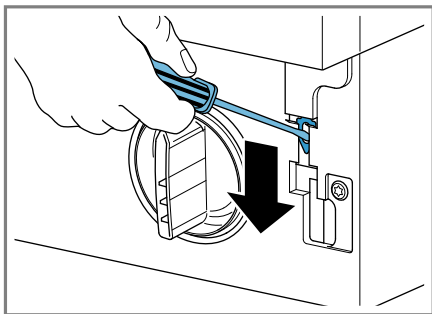
17.1 Nouzové odblokování

Odblokování dvířek

Požadavek: Čerpadlo je prázdné.

1. **POZOR!** Vytékající voda může způsobit věcné škody.
- ▶ Neotevírejte dvířka, pokud je za sklem vidět voda.

Pomocí nářadí vytáhněte nouzové odblokování dolů a uvolněte ho.



- ✓ Zámek dvířek je odblokovaný.
2. Nasaďte a zacvakněte servisní kryt.
3. Zavřete servisní kryt.

18 Přeprava, uskladnění a likvidace

Zde se dozvíte, jak svůj spotřebič přivážete pro přepravu a uskladnění. Kromě toho se dozvíte, jak zlikvidujete staré spotřebiče.

18.1 Demontáž spotřebiče

Poznámka: Podrobnější informace najdete v digitálním návodu k obsluze načtením QR kódu v obsahu nebo na www.bosch-home.com.

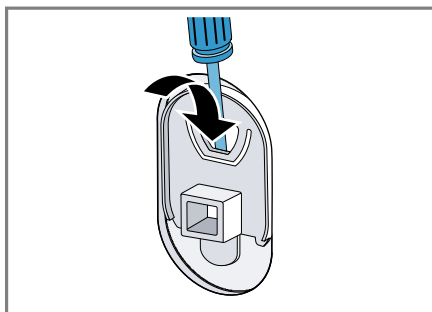
1. Zavřete přívod vody.
2. Vyprázdněte přívodní hadici.
3. Vypněte spotřebič.

4. Vytáhněte síťovou zástrčku spotřebiče ze zásuvky.
5. Vypusťte prací roztok.
→ "Čištění čerpadla", Strana 38
6. Odpojte hadice.

18.2 Nasazení přepravních pojistek

Spotřebič při přepravě zajistěte přepravními pojistkami, abyste zabránili poškození.

1. Šroubovákem odstraňte 4 krytky.



Krytky uschovejte.

2. Namontujte 4 přepravní pojistky. Řiďte se přitom podle popisu → "Odstranění přepravních pojistek", Strana 13 a postupujte v opačném pořadí.

18.3 Opětovné uvedení spotřebiče do provozu

- ▶ Pro další informace viz
→ "Instalace a připojení", Strana 11
a
→ "Před prvním použitím", Strana 24.

18.4 Likvidace starého spotřebiče

Díky ekologické likvidaci je možné opětovné použití cenných surovin.

VÝSTRAHA

Nebezpečí poškození zdraví!

Ve spotřebiči se mohou zavřít děti a dostat se tak do ohrožení života.

- ▶ Spotřebič neumísťujte za dveře, které blokují nebo brání otvírání dvířek spotřebiče.
- ▶ U starých spotřebičů odpojte síťovou zástrčku síťového kabelu, poté síťový kabel přestříhnete a zničte zámek dvířek spotřebiče tak, aby se dvířka spotřebiče nedaly zavřít.

1. Vytáhněte síťovou zástrčku síťového kabelu ze zásuvky.
2. Odpojte síťový kabel.
3. Spotřebič ekologicky zlikvidujte.

Informace o aktuálních možnostech likvidace obdržíte u specializovaného prodejce nebo na obecním nebo městském úřadu.



Tento spotřebič je označen v souladu s evropskou směrnicí 2012/19/EU o nakládání s použitými elektrickými a elektronickými zařízeními (waste electrical and electronic equipment - WEEE).

Tato směrnice stanoví jednotný evropský (EU) rámec pro zpětný odběr a recyklování použitých zařízení.

19 Zákaznický servis

Pokud máte dotazy týkající se použití, nemůžete-li poruchu odstranit sami nebo musí být spotřebič opraven, kontaktujte náš zákaznický servis.

Originální náhradní díly relevantní pro funkčnost podle příslušného nařízení ekodesign obdržíte u našeho zákaznického servisu po dobu min. 10 let od uvedení vašeho spotřebiče na trh v Evropském hospodářském prostoru.

Poznámka: Využití zákaznického servisu je v rámci záručních podmínek výrobce bezplatné.

Podrobné informace o záruční době a záručních podmínkách ve vaší zemi obdržíte u svého zákaznického servisu, svého prodejce nebo na našich internetových stránkách.

Při kontaktování zákaznického servisu potřebujete označení produktu (E-č.) a výrobní číslo (FD) vašeho spotřebiče.

Kontaktní údaje zákaznického servisu viz příložený seznam servisních služeb nebo naše webová stránka.

19.1 Označení produktu (E-č.) a výrobní číslo (FD)

Označení produktu (E-č.) a výrobní číslo (FD) je uvedeno na typovém štítku spotřebiče.

V závislosti na modelu se typový štítek nachází:

- na vnitřní straně dvířek,
- na vnitřní straně servisní krytky,
- na zadní straně spotřebiče.

Pro rychlé nalezení údajů vašeho spotřebiče a telefonního čísla zákaznického servisu si můžete údaje poznačit.




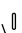

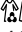


19.2 Záruka AQUA-STOP

Navíc k nárokům na záruku vůči prodávajícímu vyplývajícím z kupní smlouvy a navíc k naší záruce výrobce na spotřebič poskytneme náhradu za následujících podmínek.

- Dojde-li vadou našeho systému Aqua-Stop ke škodě způsobené vodou, nahradíme škody soukromým uživatelům. K zabezpečení proti úniku vody musí být spotřebič připojen na elektrickou síť.
- Záruka platí po celou dobu životnosti spotřebiče.
- Předpokladem nároku na záruku je odborná instalace a připojení spotřebiče s Aqua-Stop podle našeho návodu; zahrnuje také odborně namontované prodloužení Aqua-Stop (originální příslušenství). Naše záruka se nevztahuje na vadná přívodní potrubí nebo armatury až k přípojce Aqua-Stop na vodovodním kohoutku.
- Během provozu není zásadně nutno na spotřebiče s Aqua-Stop dohlížet, event. je potom uzavřením vodovodního kohoutku zajistěte. Pouze v případě delší nepřítomnosti v bytě, např. před několikátýdenní dovolenou, přívod vody uzavřete.

20 Hodnoty spotřeby

Následující informace se poskytují podle nařízení EU o ekodesignu. Uvedené hodnoty pro jiné programy jako **Eco 40-60** jsou pouze referenční hodnoty a byly zjištěny s využitím platné normy EN 60456.

| Program | Množství prádla (kg) | Doba trvání programu (h:min) ¹ | Spotřeba energie (kWh/cyklus) ¹ | Spotřeba vody (l/cyklus) ¹ | Maximální teplota 5 min ¹ (°C) | Rychlost odstřeďování (ot/min) ¹ | Zbytková vlhkost (%) ¹ |
|---|----------------------|---|--|---------------------------------------|---|---|-----------------------------------|
| Eco 40-60 ² | 8,0 | 3:26 | 1,090 | 55,0 | 48 | 1200 | 52,00 |
| Eco 40-60 ² | 4,0 | 2:40 | 0,560 | 45,0 | 38 | 1200 | 52,00 |
| Eco 40-60 ² | 2,0 | 2:25 | 0,170 | 33,0 | 25 | 1200 | 56,00 |
| Cottons  20 °C | 8,0 | 3:20 | 0,320 | 88,0 | 23 | 1200 | 56,00 |
| Cottons  40 °C | 8,0 | 3:20 | 1,030 | 88,0 | 45 | 1200 | 56,00 |
| Cottons  60 °C | 8,0 | 3:20 | 1,350 | 88,0 | 53 | 1200 | 56,00 |
| Cottons + Prewash  40 °C | 8,0 | 4:00 | 1,200 | 92,0 | 45 | 1200 | 56,00 |
|  Easy-Care 40 °C | 4,0 | 2:30 | 0,770 | 64,0 | 44 | 1200 | 30,00 |
|  Quick Mix 40 °C | 4,0 | 1:05 | 0,610 | 45,0 | 41 | 1200 | 57,00 |
|  Wool  30 °C | 2,0 | 0:45 | 0,220 | 42,0 | 24 | 800 | 27,00 |

¹ Skutečné hodnoty se vlivem tlaku vody, tvrdosti a teploty přiváděné vody, teploty prostředí, druhu, množství a zašpinění prádla, použitého čisticího prostředku, kolísání napájecího proudu a zvolených přídatných funkcí mohou lišit od uvedených hodnot.

² Testovací program podle nařízení (EU) pro ekodesign a nařízení (EU) pro energetické štítky se studenou vodou (15 °C).

21 Technické údaje

Výška spotřebiče 81,8 cm

¹ V závislosti na vybavení spotřebiče

Šířka spotřebiče 59,6 cm

Hloubka spotřebiče 54,4 cm

¹ V závislosti na vybavení spotřebiče

cs Technické údaje

| | |
|--|---|
| Výška spotřebiče při zavřených dvířkách | 57,4 cm |
| Výška spotřebiče při otevřených dvířkách | 95,6 cm |
| Hmotnost | 76,1 kg ¹ |
| Maximální množství prádla | 8,0 kg |
| Síťové napětí | 220-240 V, 50 Hz |
| ⇒ Minimální pojistka instalace | 10 A |
| Jmenovitý výkon | 2300 W |
| Příkon | ■ Vypnutý stav: 0,12 W ■ Nevypnutý stav: 0,50 W |
| Tlak vody | ■ Minimálně 100 kPa (1 bar) ■ Maximálně: 1 000 kPa (10 bar) |
| Délka přívodní hadice | 220 cm |
| Délka odtokové hadice | 220 cm |
| Délka síťového kabelu | 210 cm |
| ¹ V závislosti na vybavení spotřebiče | |

Tento výrobek obsahuje zdroje světla třídy energetické účinnosti F. Zdroje světla se dodávají jako náhradní díl a měnit je smí pouze vyškolený odborný personál.

Další informace k vašemu modelu najdete na internetu na <https://eprel.ec.europa.eu/>¹. Tato webová adresa je propojena odkazem s oficiální produktovou da-

tabází EU EPREL. Postupujte pak podle pokynů pro vyhledávání modelu. Označení modelu je dané znaky před lomítkem čísla výrobku (E-Nr.) na typovém štítku. Alternativně najdete označení modelu také na prvním řádku EU energetického štítku.

¹ Platí jen pro země v Evropském hospodářském prostoru



A series of horizontal lines for writing, starting from the top line and extending down to the bottom line.



Thank you for buying a Bosch Home Appliance!

Register your new device on MyBosch now and profit directly from:

- **Expert tips & tricks for your appliance**
- **Warranty extension options**
- **Discounts for accessories & spare-parts**
- **Digital manual and all appliance data at hand**
- **Easy access to Bosch Home Appliances Service**

Free and easy registration – also on mobile phones:

www.bosch-home.com/welcome



Looking for help? You'll find it here.

Expert advice for your Bosch home appliances, help with problems or a repair from Bosch experts.

Find out everything about the many ways Bosch can support you:

www.bosch-home.com/service

Contact data of all countries are listed in the attached service directory.

BSH Hausgeräte GmbH

Carl-Wery-Straße 34

81739 München, GERMANY

www.bosch-home.com

A Bosch Company



9001708839 (020303)

CS