

lěvoit®

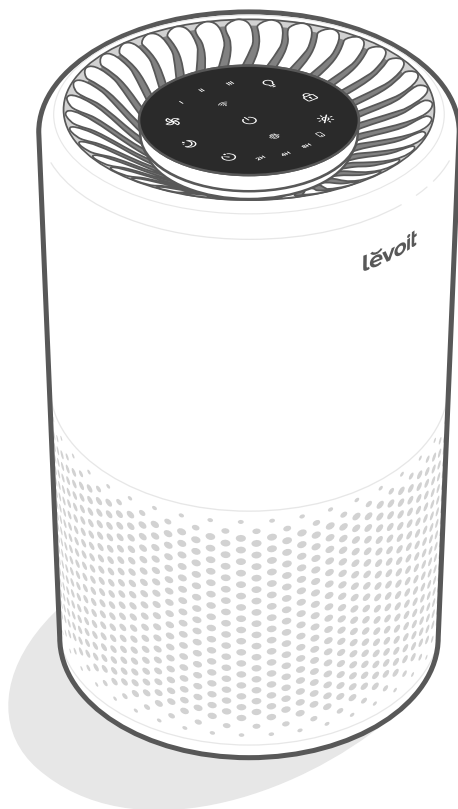


NÁVOD NA POUŽITIE

Čistička vzduchu Smart True HEPA

Model: Core 200S

SK



Obsah

Obsah balenia	4
Technické parametre	4
Bezpečnostné informácie	5
Zoznámte sa s čističkou vzduchu	6
Ovládacie prvky	7
Začíname	8
Používanie čističky vzduchu	9
Nastavenia v aplikácii VeSync	9
Používanie inteligentných funkcií v aplikácii VeSync	11
3stupňový filtračný systém	12
Starostlivosť a údržba	14
Riešenie problémov	16
Riešenie problémov v aplikácii VeSync	18
O výrobkoch súvisiacich s energiou	19
Zákaznícka podpora	19

Obsah balenia

- 1x Čistička vzduchu Smart True HEPA
- 1x 3stupňový filter (predinštalovaný)
- 1x Návod na použitie

Technické parametre

Zdroj napájania	AC 220–240V, 50Hz
Výkon	26W
Ideálna veľkosť miestnosti	35 m ² Poznámka: <ul style="list-style-type: none"> • Účinnosť aj vo väčších miestnostiach, ale čistenie vzduchu bude trvať dlhšie. • Ideálna veľkosť miestnosti vychádza zo 2 výmen vzduchu za hodinu (ACH).
CADR	170 m ³ /h
Prevádzkové podmienky	Teplota: -10°–40°C Vlhkosť vzduchu: <85% RH
Úroveň hluku	24–45dB
Rozmery	20.5 x 20.5 x 32 cm
Hmotnosť	3 kg
Frekvenčný rozsah Wi-Fi®	2412–2472MHz E.I.R.P.: 18.52dBm
Frekvenčný rozsah Bluetooth®	2402–2480MHz E.I.R.P.: 9.84dBm

Poznámka: Ak chcete získať prístup k ďalším inteligentným funkciám, stiahnite si bezplatnú aplikáciu VeSync (viď strana 9).

PREČÍTAJTE SI POKYNY NIŽŠIE A UCHOVAJTE JE PRE ĎALŠIE POUŽITIE

BEZPEČNOSTNÉ INFORMÁCIE

Pre zníženie rizika požiaru, úrazu elektrickým prúdom alebo iného zranenia, prosím, dodržujte všetky nižšie uvedené bezpečnostné pokyny.

Všeobecné bezpečnostné pokyny

- Čističku vzduchu používajte **len** podľa pokynov v tomto návode na použitie.
- **Nepoužívajte** čističku bez odstránení plastového obalu z filtra. Čistička by nefiltrovala vzduch a mohla sa prehrievať, čo by mohlo spôsobiť požiar.
- **Nepoužívajte** čističku vzduchu vonku.
- Udržujte čističku vzduchu mimo dosahu vody a mokrych alebo vlhkých priestorov. Čističku nikdy nekladte do vody alebo inej tekutiny.
- **Nepoužívajte** čističku v nadmerne vlhkých oblastiach.
- Udržujte čističku vzduchu mimo zdroja tepla.
- **Nepoužívajte** čističku tam, kde sa nachádzajú horľavé plyny, para, kovový prach, aerosólové výrobky (spreje) alebo výpary z priemyselných olejov.
- Udržujte čističku vzduchu minimálne 1.5m od prístrojov distribuujúcich kyslík.
- Dohliadajte na deti, ak sú v blízkosti čističky vzduchu.
- **Nevkladajte** žiadne predmety do otvorov čističky.
- Na čističku vzduchu si **nesadajte ani na ňu nekladte** ťažké predmety.
- Udržujte vnútro čističky vždy suché. Aby ste zabránili hromadeniu vlhkosti, vyhnite sa umiestneniu v miestnostiach, kde prebiehajú veľké teplotné zmeny alebo pod klimatizáciou.
- Pred vykonávaním údržby (napríklad pri výmene filtra) čističku vzduchu **vždy** odpojte.
- **Nepoužívajte** čističku, ak je poškodená, nefunguje správne alebo je poškodený kábel alebo zástrčka. **Nepokúšajte** sa čističku sami opravovať. V prípade poruchy kontaktujte **Zákaznícku podporu** (viď strana 20).

- **VAROVANIE:** Aby ste znížili riziko požiaru alebo úrazu elektrickým prúdom, nepoužívajte túto čističku vzduchu s žiadanými polovodičovými ovládačmi rýchlosti (ako je spínač stmievače).
- Čistička vzduchu nie je určená pre komerčné použitie. **Len** na použitie v domácnosti.

Zástrčka a kábel

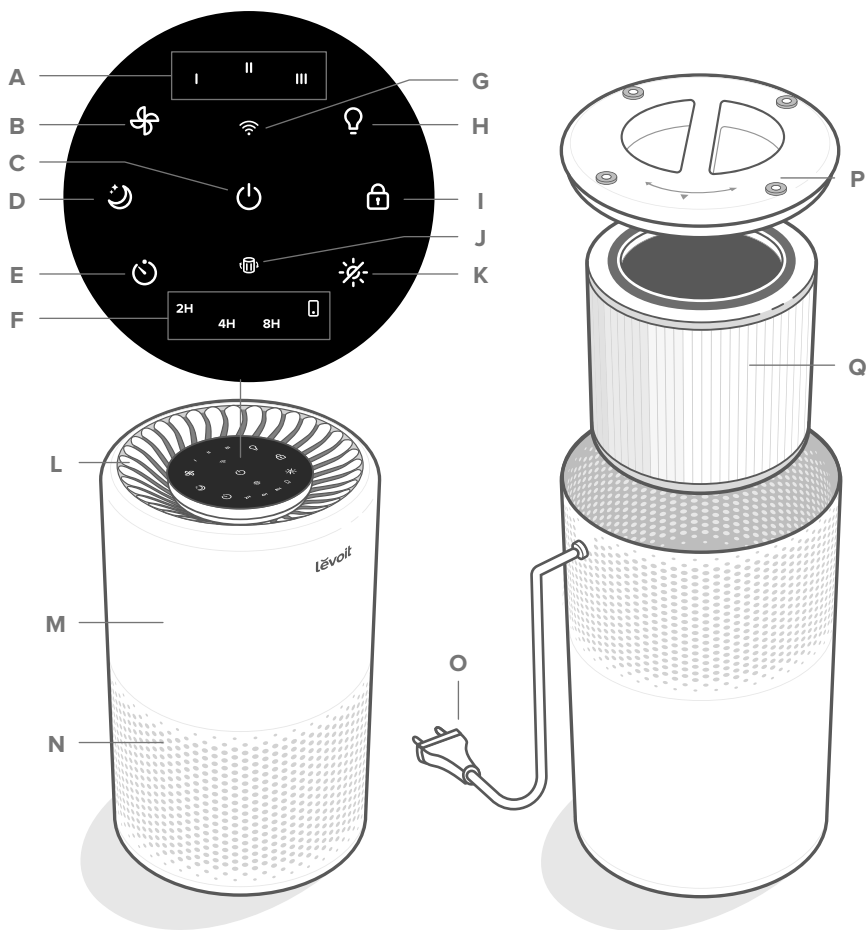
- Čističku vzduchu udržiavajte v blízkosti zásuvky, do ktorej je zapojená.
- **Nikdy** nepokladajte kábel do blízkosti akéhokoľvek zdroja tepla.
- **Nezakrývajte** kábel kobercom ani iným poťahom. **Neumiestňujte** kábel pod nábytok alebo iné vybavenie.
- Udržujte kábel mimo oblasti, kde ľudia často chodia. Umiestnite kábel na miesto, kde o neho nezakopnete.

Elektromagnetické polia (EMF)

Vaša čistička vzduchu Levoit spĺňa všetky štandardy týkajúce sa elektromagnetických polí (EMF). Pri správnom zaobchádzaní a podľa pokynov v tomto návode na použitie je používanie spotrebiča na základe dnes dostupných vedeckých dôkazov bezpečné.

ZOZNÁMTE SA S ČISTIČKOU VZDUCHU

- | | | |
|--------------------------------|------------------------------|--------------------------|
| A. Indikátory intenzity výkonu | H. Nočné osvetlenie | O. Napájací kabel |
| B. Intenzita výkonu | I. Uzamknutie displeja | P. Kryt filtra |
| C. Vypínač | J. Indikátor kontroly filtra | Q. 3stupňový HEPA filter |
| D. Režim spánku | K. Vypnutie displeja | |
| E. Časovač | L. Výstup vzduchu | |
| F. Ukazovateľ časovača | M. Puzdro čističky | |
| G. Indikátor WiFi | N. Prívod vzduchu | |



Zadná strana

Predná strana, hore nohami

OVLÁDACIE PRVKY



Vypínač

- Pre zapnutie/vypnutie čističky vzduchu stlačte vypínač.
- Stlačením a podržaním nakonfigurujete čističku vzduchu. Ďalšie informácie nájdete v pokynoch k aplikácii VeSync.



Nočné osvetlenie

- Pre zapnutie/vypnutie nočného osvetlenia (viď strana 10).



Indikátor WiFi

- Indikuje, či je WiFi zapnutá (svieti), vypnutá (nesvieti) alebo je v stave konfigurácie (bliká). Ďalšie informácie nájdete v pokynoch k aplikácii VeSync.



Vypnutie displeja

- Týmto tlačidlom vypnete displej (okrem nočného osvetlenia).
- Kliknutím na akékoľvek tlačidlo (okrem vypínača) displej znova zapnete.



Intenzita výkonu

- Pre zmenu intenzity výkonu čističky: I (nízka), II (stredná) a III (vysoká).
- Stlačením tlačidla intenzity výkonu, keď je čistička vzduchu v režime spánku, opustíte režim spánku.



Uzamknutie displeja

- Zabraňuje nežiaducim zmenám aktuálnych nastavení, napríklad deťmi alebo domácimi miláčikmi (viď strana 10).
- Ikona bliká, ak stlačíte akékoľvek iné tlačidlo, čo znamená, že je uzamknutie displeja zapnuté.



Režim spánku

- Pre zapnutie režimu spánku (viď strana 10).
- Stlačením a podržaním na 3 sekundy resetujete indikátor kontroly filtra.



Indikátor kontroly filtra

- Svieti, keď je potrebné skontrolovať filter (viď sekcia **Indikátor kontroly filtra**, strana 14).
- Resetujte indikátor kontroly filtra stlačením a podržaním tlačidla režimu spánku na 3 sekundy.

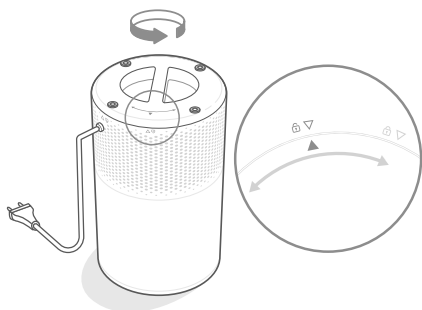


Časovač

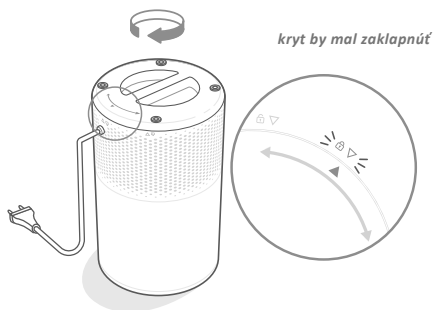
- Prechádzanie možnosťami nastavenia časovača (viď strana 10).

ZAČÍNAME

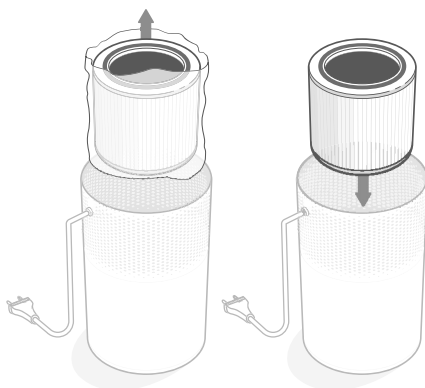
1. Obráťte čističku vzduchu hore nohami. Otočte krytom filtra proti smeru hodinových ručičiek a zložte ho. [Obrázok 1.1]
2. Vyberte filter z plastového obalu a umiestnite ho späť do čističky rukoväťou smerujúci nahor. [Obrázok 1.2]
3. Nasadzte kryt filtra a otočením v smere hodinových ručičiek ho zaistite. [Obrázok 1.3]
4. Umiestnite čističku na plochý, stabilný povrch displejom nahor. Na všetkých stranách čističky ponechajte voľný priestor aspoň 38 cm. Chráňte čističku pred čímkolievk, čo by blokovalo prúdenie vzduchu, napríklad závesy. [Obrázok 1.4]



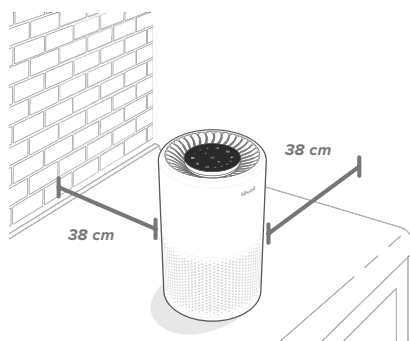
Obrázok 1.1



Obrázok 1.3



Obrázok 1.2



Obrázok 1.4

NASTAVENIE V APLIKÁCIÍ VESYNC

1. Na stiahnutie aplikácie VeSync naskenujte QR kód nižšie alebo vyhľadajte aplikáciu v App Store® alebo Google Play.
2. Otvorte aplikáciu VeSync. Prihláste sa alebo zaregistrujte.
3. Pre nastavenie čističky vzduchu postupujte podľa pokynov v aplikácii.



PRIPOJENIE K AMAZON ALEXA ALEBO GOOGLE ASSISTANT™


Pomocou aplikácie VeSync môžete pripojiť čističku vzduchu k **Amazon Alexa** alebo **Google Assistant™**. Pri nastavovaní hlasového asistenta postupujte podľa pokynov v aplikácii.

Poznámka: Pre prístup k hlasovým asistentom si musíte vytvoriť vlastný účet VeSync.

POUŽITIE ČISTIČKY VZDUCHU

Poznámka: Použitie aplikácie VeSync vám umožňuje ovládať čističku vzduchu diaľkovo. Tiež získate prístup k ďalším funkciám a vlastnostiam.

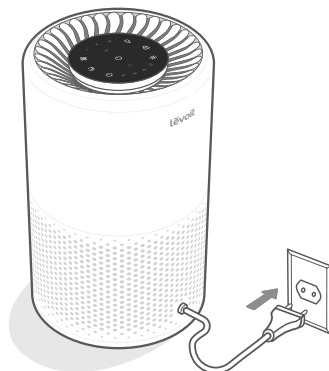
Všeobecná prevádzka

1. Zapojte čističku do zásuvky a zapnite ju pomocou vypínača. Intenzita výkonu je nastavená na úrovni I. [Obrázok 2.1]
2. Stlačte tlačidlo , ak chcete meniť intenzitu výkonu medzi úrovňami I, II a III.

Poznámka:

- Indikátory nie sú tlačidlá a nemožno ich použiť na zmenu intenzity výkonu.
- Indikátory intenzity výkonu sa rozsvietia, kedy je čistička aktívna.
- Úroveň III intenzity výkonu je najhluchnejšia, ale vyčistí vzduch najrýchlejšie.
- Ak chcete dosiahnuť najlepších výsledkov alebo vyriešiť špecifický problém s kvalitou vzduchu (napríklad zbaviť sa dymu), zapnite najvyššiu intenzitu výkonu na 15-20 minút, než použijete nižší výkon.
- Pre efektívne čistenie vzduchu nechajte okná a dvere zatvorené, keď je čistička zapnutá.

3. Stlačením vypínača vypnete čističku vzduchu.



Obrázok 2.1

Režim spánku

Akonáhle stlačíte tlačidlo režimu spánku, displej sa do 6 sekúnd úplne vypne. Čistička vzduchu pracuje ticho s intenzitou výkonu na úrovni nižšej ako I.

Stlačením ľubovoľného tlačidla (okrem vypínača) displej prebudíte z režimu spánku.

Poznámka:


- *Stlačením tlačidla intenzity výkonu opustíte režim spánku.*
- *Nočné osvetlenie môžete nastaviť aj v prípade, že je čistička vzduchu v režime spánku.*

Časovač

Pomocou tlačidiel na displeji môžete manuálne nastaviť časovač na 2, 4 alebo 8 hodín. Prostredníctvom aplikácie VeSync môžete nastaviť časovač v rozmedzí 1-24 hodín.

1. Stláčaním časovača vyberte čas. Časovač sa spustí automaticky.

Poznámka:

- *Indikátory nie sú tlačidlá a nemožno ich použiť na výber času.*
- *Ukazovateľ časovača sa rozsvieti na modro, akonáhle je aktívny.*
-  *sa rozsvieti, keď je časovač nastavený v aplikácii.*

2. Akonáhle odpočítavanie časovača skončí, čistička vzduchu sa vypne.

3. Ak chcete časovač zrušiť, stlačte tlačidlo časovača toľkokrát, kým nezhasnú všetky indikátory časovača.

Poznámka:

- *Keď je časovač zapnutý, intenzitu výkonu môžete kedykoľvek zmeniť.*
- *Časovač sa reštartuje, ak dôjde k zmene času.*

Nočné osvetlenie

Môžete si vybrať medzi 2 úrovňami jasú nočného osvetlenia, aj keď je čistička vzduchu vypnutá (pokiaľ je stále zapojená).

1. Jedným stlačením rozsvietite svetlo.
2. Druhým stlačením znížite jas na polovicu.
3. Tretím stlačením zhasnete svetlo.

Poznámka: *Vypnutím displeja sa nevyvne nočné osvetlenie.*

Uzamknutie displeja

Uzamknutie displeja zabráni nechcenej zmene nastavenia, napríklad deťmi alebo domácimi miláčikmi. Tlačidlá nereagujú na stlačenie.

1. Stlačením a podržaním tlačidla uzamknutie displeja na 3 sekundy zamknete/odomknete displej.
2. Kým je displej zamknutý, ikona uzamknutého displeja bude svietiť. Ak stlačíte akékoľvek tlačidlo, ikona uzamknutého displeja 3krát zabliká.

Funkcia pamäte

Aj keď je čistička vzduchu vypnutá, bude si pamätať predchádzajúce nastavenie intenzity výkonu, režim spánku a uzamknutie displeja.

Po odpojení čističky vzduchu si bude pamätať intenzitu výkonu a režim spánku, ale nie uzamknutie alebo vypnutie displeja.

Poznámka: *Funkcia pamäte nepracuje s časovačom alebo nastavením nočného osvetlenia.*

FUNKCIE V APLIKÁCIÍ VESYNC

Aplikácia VeSync vám umožňuje prístup k ďalším inteligentným funkciám čističky vzduchu, vrátane nižšie uvedených. V rámci aktualizácií aplikácie môžu byť k dispozícii ďalšie nové funkcie.

Diaľkové ovládanie

- Zmeňte akékoľvek nastavenia čističky vzduchu prostredníctvom aplikácie, aj keď je displej zamknutý.

Plánovanie

- Vytvárajte a prispôbujte plány pre čističku vzduchu tak, aby zodpovedali vašim rutinám

Funkcia časovača

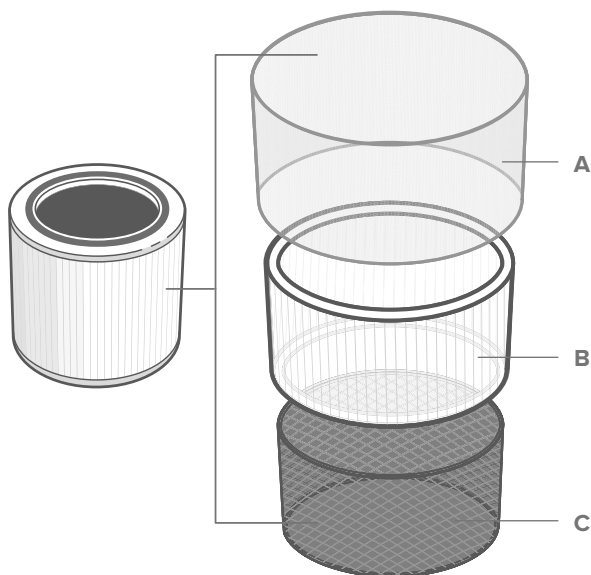
- Nastavte časovač v rozmedzí 1-24 hodín.

Informácie o výmene filtra

- Majte prehľad o zostávajúcej životnosti filtra vďaka kontrole percenta životnosti filtra v aplikácii.
- Nakupujte náhradné diely.

3STUPŇOVÝ HEPA FILTER

Čistička vzduchu používa na čistenie vzduchu trojstupňový filtračný systém.



A. Nylonový vonkajší filter

- Zachytáva najhrubšie častice, ako je prach, žmolky, vlákna, vlasy a zvieracie chlpy.
- Predlžuje životnosť HEPA filtra.

B. HEPA filter H13

- Odstraňuje 99,97% častíc vo vzduchu s priemerom až 0,3 mikrometra (μm).
- Filtruje malé častice, ako sú spóry plesní, drobné prachové častice, dymové častice, baktérie a vírusy*, alergény, ako je peľ, roztoče alebo zvieracia srst.

C. Vysoko účinný karbónový filter

- Absorbuje nežiaduce pachy, výpary a dym.
- Filtruje zlúčeniny ako je formaldehyd, benzén, amoniak, sírovodík a prchavé organické zlúčeniny (VOC).

*HEPA filter H13 dokáže zo vzduchu odstrániť väčšinu vírusov a baktérií, ale nedokáže ich úplne odstrániť z vášho prostredia. Čističky vzduchu nemôžu zabrániť infikovanému osobe v šírení infekcie a nemôžu odstrániť baktérie a vírusy z povrchov. Túto čističku vzduchu používajte spoločne s ďalšími opatreniami.

CADR (Clean Air Delivery Rate)

Táto čistička vzduchu má CADR 110 kubických stôp za minútu (CFM) alebo 170 m³/h.

CADR meria účinnosť čističky vzduchu tým, že udáva objem čistého vzduchu, ktorý čistička produkuje za minútu. To je založené na odstraňovaní prachu, peľu a dymu, čo sú 3 najbežnejšie znečisťujúce látky v interiéri. Čím vyššia je CADR, tým viac častíc čistička vzduchu odstráni a tým väčšiu plochu dokáže vyčistiť. Hodnoty sa meria pri najvyššej intenzite výkone čističky.

Výmena vzduchu za hodinu

Rýchlosť výmeny vzduchu udáva, koľkokrát možno všetok vzduch v miestnosti za 1 hodinu čističkou vyčistiť (alebo "zmeniť"). Výmena vzduchu za hodinu sa počíta z odporúčanej veľkosti miestnosti za predpokladu výšky stropu 2.4m. Pri menších miestnosti sa výmena vzduchu za hodinu zvýši. Core 200S má výmenu vzduchu za hodinu na hodnote 2, čo znamená, že môže vymeniť vzduch v miestnosti 2x za hodinu pri maximálnej intenzite výkonu. Táto čistička vzduchu je navrhnutá pre použitie v jednej uzavretej miestnosti do 35m².

Čistička vzduchu je účinná aj vo väčších miestnostiach, ale čistenie vzduchu bude trvať dlhšie, s nižšou výmenou vzduchu za hodinu.

Poznámka: Pre efektívne čistenie vzduchu nechajte okná i dvere zatvorené, keď je čistička zapnutá.

Vlhkosť vzduchu

Vlhkosť môže poškodiť filter. Táto čistička vzduchu by mala byť používaná v miestnostiach s relatívnou vlhkosťou vzduchu nižšou ako 85% RH. Ak použijete čističku vzduchu v miestnosti s prílišnou vlhkosťou vzduchu, povrch filtra splесnívie.

Poznámka: Voda alebo vlhkosť zvyšujú výskyt plesní. Ak chcete vyriešiť problémy s plesňami, zbavte sa zdroje vlhkosti a plesň vyčistite. Čističky vzduchu nemôžu vyriešiť súčasný problém s plesňou, len odstraňujú spóry plesní vo vzduchu a obmedzujú zápach.

Esenciálne oleje


Neprižívajte esenciálne oleje do čističky vzduchu alebo do filtra. Filter sa olejom poškodí a nakoniec bude uvoľňovať nepríjemný zápach. V blízkosti čističky **ne používajte** olejové difúzory.

STAROSTLIVOSŤ A ÚDRŽBA

Čistenie čističky vzduchu

- Pred čistením vyťahnite zástrčku zo zásuvky.
- Vonkajšiu časť čističky utrite mäkkou suchou handričkou. V prípade potreby utrite kryt čističky vlhkou handričkou a potom ihneď osušte.
- Vnútornú časť čističky vzduchu vysajte.
- **Nečistite** čističku abrazívnymi chemikáliami alebo horľavými čistiacimi prostriedkami.

Indikátor kontroly filtra

 sa rozsvieti ako upozornenie, že máte skontrolovať filter. V závislosti na tom, ako často čističku vzduchu používate, by sa mal indikátor rozsvietiť do 6-8 mesiacov. Pri rozsvietení indikátora kontroly filtra možno ešte nebude potrebné filter vymeniť, ale mali by ste ho skontrolovať.

Poznámka: Keď je vaša čistička vzduchu nastavená pomocou aplikácie VeSync, môžete v aplikácii tiež skontrolovať zostávajúcu životnosť filtra. Keď príde čas skontrolovať váš filter, dostanete tiež oznámenie od VeSync.

Čistenie filtra

Vonkajší filter by mal byť čistený každé 2-4 týždne, aby sa zvýšila účinnosť a predĺžila životnosť vášho filtra. Vyčistite vonkajší filter mäkkou kefkou alebo hadicou od vysávača, aby ste odstránili vlasy, prach a veľké častice.

Nečistite filter vodou alebo inými tekutinami.

[Obrázok 3.1]

Resetovanie indikátora kontroly filtra

Resetujte indikátor kontroly filtra, keď:

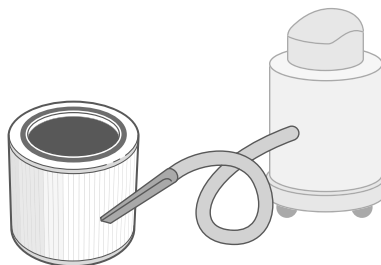
A.  sa rozsvieti na červeno.

1. Vymeňte filter (viď strana 15).
2. Zapnite čističku vzduchu.
3. Stlačte a podržte tlačidlo režimu spánku na 3 sekundy. Indikátor kontroly filtra trikrát zabliká a po úspešnom resetovaní sa vypne.

B. Filter bol vymenený skôr ako indikátor  začal svietiť.

3. Stlačte a podržte tlačidlo režimu spánku na 3 sekundy. Indikátor kontroly filtra trikrát zabliká a po úspešnom resetovaní sa vypne.

Poznámka: Indikátor kontroly filtra môžete resetovať tiež v aplikácii VeSync.



Obrázok 3.1

Filter	Kedy vyčistiť filter	Ako vyčistiť filter	Kedy vymeniť filter
Nylonový vonkajší filter	Každé 2-4 týždne	Použite mäkkú kefkou alebo hadicu od vysávača [Obrázok 3.1]	6-8 mesiacov
HEPA filter a karbónový filter	Tieto filtre nečistite		

Kedy je potrebné vymeniť filter?

V aplikácii VeSync zistíte zostávajúcu životnosť filtra.

Filter by mal byť menený každých 6-8 mesiacov v závislosti na tom, ako často čističku vzduchu používate. Používanie čističky vzduchu v prostredí s relatívne vysokým znečistením môže znamenať, že budete musieť filter vymieňať častejšie, aj keď indikátor kontroly filtra nesvieti.

Vymeniť filter bude potrebné v prípade, že si všimnete:

- Zvýšené hlučnosti, keď je čistička vzduchu zapnutá
- Zníženého prúdenia vzduchu
- Neobvyklých pachov
- Viditeľne upchatého filtra

Poznámka:

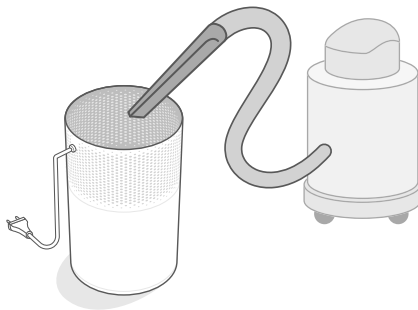
- Aby bol výkon vašej čističky vzduchu zachovaný, používajte **len** originálne filtre Levoit. Označenie pre náhradné filtre do tejto čističky vzduchu: **B08H25J3J1**.



- Po výmene filtra nezabudnite resetovať indikátor kontroly filtra (viď strana 14).

Výmena filtra

1. Odpojte čističku vzduchu zo zásuvky. Otočte čističku vzduchu hore nohami a vyberte kryt filtra (viď sekcia Začíname, strana 8).
2. Odstráňte starý filter.
3. Odstráňte všetok zvyšný prach alebo vlasy vnútri čističky pomocou hadice od vysávača. **Nepoužívajte** vodu ani iné tekutiny na čistenie čističky vzduchu. [Obrázok 3.2]
4. Rozbaľte nový filter z plastového obalu a vložte ho do čističky (viď sekcia Začíname, strana 8).
5. Nasadte kryt filtra. Zapojte čističku vzduchu do zásuvky.
6. Resetujte indikátor kontroly filtra (viď strana 14).






Obrázok 3.2

Skladovanie

Ak čističku vzduchu dlhšiu dobu nepoužívate, zabaľte čističku aj filter do plastových obalov a skladujte ich na suchom mieste, aby nedošlo k poškodeniu vlhkosťou.

RIEŠENIE PROBLÉMOV

Porucha	Možné riešenie
Čistička vzduchu sa nezapne ani nereaguje na ovládacie prvky tlačidiel.	Skontrolujte, či je čistička vzduchu zapojená do zásuvky.
	Skontrolujte, či nie je poškodený napájací kábel. Ak áno, prestaňte čističku vzduchu používať a obráťte sa na zákaznícku podporu (viď strana 20).
	Zapojte čističku vzduchu do inej zásuvky.
	Čistička vzduchu nefunguje správne. Kontaktujte zákaznícku podporu (viď strana 20).
Prietok vzduchu je výrazne znížený.	Uistite sa, že je filter vybratý z plastového obalu a riadne umiestnený (viď strana 7).
	Kliknite na tlačidlo intenzity výkonu pre zvýšenie výkonu.
	Zo všetkých strán čističky vzduchu ponechajte voľný priestor aspoň 38 cm.
	Vonkajší filter môže byť upchatý veľkými časticami, ako sú vlasy alebo žmolky, ktoré blokujú prúdenie vzduchu. Vyčistite vonkajší filter.
	Vymeňte filter (viď strana 15).
Čistička vzduchu vydáva neobvyklý hluk.	Uistite sa, že je filter správne na svojom mieste a že je plastový obal z filtra odstránený (viď strana 8).
	Zaistite, aby bola čistička vzduchu umiestnená na tvrdom rovnom povrchu.
	Vymeňte filter (viď strana 15).
	Čistička vzduchu môže byť poškodená alebo môže byť vnútri cudzí predmet. Prestaňte čističku vzduchu používať a kontaktujte zákaznícku podporu (viď strana 20). Neopravujte čističku vzduchu.
Čistička vzduchu divne zapácha.	Vyčistite filter alebo ho v prípade potreby vymeňte.
	Nepoužívajte čističku vzduchu v miestnosti s vysokou vlhkosťou alebo v blízkosti difúzorov na esenciálne oleje.

Porucha	Možné riešenie
Zlá kvalita čistenia vzduchu.	Stlačte tlačidlo intenzity výkonu pre zvýšenie výkonu.
	Uistite sa, že po stranách alebo v hornej časti čističky vzduchu (vstup alebo výstup) neblokujú žiadne predmety.
	Uistite sa, že je filter vybratý z plastového obalu a riadne umiestnený (viď strana 8).
	Pri používaní čističky vzduchu zatvorte dvere a okná.
	Uistite sa, že je miestnosť menšia ako 35 m ² . Čistička vzduchu nemusí byť vo väčších miestnostiach tak účinná.
	Vymeňte filter (viď strana 15).
 stále svieti po výmene filtra.	Resetujte indikátor kontroly filtra (viď strana 14).
 sa nerozsvietilo ani po 8 mesiacoch používania.	Indikátor kontroly filtra upozorňuje na to, aby ste skontrolovali filter a rozsvieti sa podľa toho, ako moc bola čistička vzduchu používaná (viď strana 14). Ak čističku vzduchu nepoužívate často, indikátor kontroly filtra sa rozsvieti neskôr.
 sa rozsvietilo skôr ako po 6 mesiacoch	Indikátor kontroly filtra upozorňuje na to, aby ste skontrolovali filter a rozsvieti sa podľa toho, ako moc bola čistička vzduchu používaná (viď strana 14). Ak čističku vzduchu nepoužívate často, indikátor kontroly filtra sa rozsvieti skôr.

Ak váš problém nie je vyššie uvedený, prosím kontaktujte zákaznícku podporu (viď strana 20).

RIEŠENIE PROBLÉMOV V APLIKÁCIÍ VESYNC

Moji čističku vzduchu nie je možné pripojiť v aplikácii VeSync.

- Skontrolujte, či má váš telefón zapnutý Bluetooth® a či nie je aktuálne pripojený k inému zariadeniu cez Bluetooth.
- Počas procesu inštalácie musíte byť v zabezpečenej 2,4GHz sieti WiFi. Skontrolujte, či sieť funguje správne.
- Skontrolujte, či je zadané heslo k WiFi správne.
 - Na začiatku ani na konci hesla nesmie byť medzery.
 - Otestujte heslo pripojením iného elektronického zariadenia k routeru.
 - Ak zadávate SSID a heslo manuálne, znovu skontrolujte, či sú správne zadané.
- Skúste presunúť čističku vzduchu bližšie k routeru. Váš telefón by mal byť čo najbližšie vašej čističke vzduchu.
- Umiestnite router na vyššie miesto, mimo prekážky.
- Uistite sa, že vaše čistička vzduchu a router nie sú v blízkosti spotrebičov ako sú mikrovlnné rúry, chladničky, elektronické zariadenia atď.), aby nedošlo k rušeniu signálu.
- Ak používate VPN, uistite sa, že je pri nastavovaní čističky vzduchu vypnutá.
- Zakážte overovanie portálu pre svoju sieť WiFi. Ak je povolené overovanie portálu, čistička vzduchu nebude mať prístup k vašej sieti Wi-Fi a nastavenie zlyhá.

Poznámka: Overovanie portálu znamená, že sa budete môcť pred použitím internetu prihlásiť k sieti WiFi prostredníctvom webovej stránky.

Moja čistička vzduchu je offline.

- Uistite sa, že je čistička vzduchu zapojená do zásuvky a napájaná zo siete. Potom obnovte menu VeSync prejdením prstom nadol z hornej časti obrazovky.
- Uistite sa, že je váš router pripojený k internetu a sieťové pripojenie telefónu funguje.
- Odstráňte offline čističku vzduchu z aplikácie VeSync. Prejdite prstom sprava doľava (iOS®) alebo stlačte a podržte (Android™), potom kliknite na **Odstrániť**.
- Prekonfigurujte čističku vzduchu pomocou aplikácie VeSync.

Poznámka: Výpadky prúdu, výpadky internetu alebo zmena WiFi routerov môžu spôsobiť, že sa čistička vzduchu prepne do režimu offline.

Ak váš problém nie je vyššie uvedený, prosím kontaktujte zákaznickú podporu (viď strana 20).

O VÝROBKOCH SÚVISIACICH S ENERGIOU

Výrobok v súlade so smernicou 2009/125/ES o požiadavkách na eko dizajn pre energeticky významné výrobky je v súlade s nasledujúcimi normami alebo dokumenty: Nariadenie (ES) č. 1275/2008, v znení nariadenia (EÚ) č. 801/2013.

Požadované informácie o stave napájania	Sieťový pohotovostný režim
Spotreba energie v špecifikovanom režime napájania, na vstupe 230V/50Hz	≤ 2.0W
Doba, počas ktorej sa zariadenie automaticky prepne do režimu	Ihneď
Postupy aktivácie/deaktivácie sieťového portu	Odpojením zariadenia od WiFi deaktivujete sieť WiFi. Pripojením zariadenia k WiFi aktivuje sieť WiFi.
Sieťový pohotovostný režim: Keď je sieť WiFi aktivovaná, stlačte a podržte tlačidlo zapnutia/vypnutia a zariadenie sa okamžite prepne do sieťového pohotovostného režimu.	

ZÁKAZNÍCKA PODPORA

Ak máte nejaké otázky alebo obavy týkajúce sa vášho nového produktu, neváhajte kontaktovať našu zákaznícku podporu.

Email: info@tygotec.eu

*Ako budete kontaktovať zákaznícku podporu, pripravte si číslo objednávky alebo faktúry.