

Smoothie mixér

orava

RMU-24

Návod na obsluhu/Záruka

SK



CE

RMU-24

Určený účel použitia zariadenia

Zariadenie je určené výlučne na mixovanie tekutých, makkých a polotvrdých potravín ako ovocie v rozsahu, ktorý je stanovený technickými a prevádzkovými parametrami a funkciami, bezpečnostnými a užívateľskými pokynmi a vonkajšími vplyvmi prevádzkového prostredia.

Elektrické spotrebiče ORAVA sú vyrobené podľa poznatkov súčasného stavu techniky a uznaných bezpečnostno-technických pravidiel. Napriek tomu môže nesprávnym a neodborným používaním alebo používaním v rozpore s určením vzniknúť nebezpečenstvo poranenia alebo ohrozenia života používateľa alebo tretej osoby, resp. poškodenie zariadenia a iných vecných hodnôt.

1. VŠEOBECNÉ BEZPEČNOSTNÉ POKYNY A UPOZORNENIA



Pred použitím zariadenia si prečítajte všetky pokyny!

- Tento dokument obsahuje dôležité bezpečnostné pokyny a upozornenia pre bezpečnú, správnu a hospodárnu prevádzku elektrického zariadenia. Jeho dodržiavanie pomáha užívateľovi vyhnúť sa rizikám, zvýšiť spoľahlivosť a životnosť výrobku.
- V tomto dokumente je v textových častiach použitý všeobecný termín výrobok ako:
elektrické zariadenie – je akékoľvek zariadenie používané na výrobu, premenu, prenos, rozvod alebo použitie elektrickej energie.
- Z hľadiska účelu použitia elektrickej energie bude pojem elektrické zariadenie v užšom slova zmysle zahŕňať nasledujúce kategórie:
 - elektrické domáce spotrebiče,
 - informačné a komunikačné zariadenia,
 - spotrebnú elektroniku,
 - osvetľovacie zariadenia,
 - elektrické a elektronické nástroje,
 - hračky a zariadenia na športové a rekreačné účely,
 - zdravotnícke zariadenia (pomôcky),
 - prístroje na monitorovanie a kontrolu,
 - predajné automaty.

1.1 Všeobecné bezpečnostné pokyny

- Pred uvedením zariadenia do prevádzky vám odporúčame pozorne si preštudovať návod na obsluhu a zariadenie obsluhovať podľa stanovených pokynov!
- Bezpečnostné pokyny a upozornenia uvedené v tomto návode nezahŕňajú všetky možné podmienky a situácie, ku ktorým môže pri používaní zariadenia dôjsť. Používateľ musí pochopiť, že faktorom, ktorý nie je možné zabudovať do žiadneho z výrobkov, je osobná zodpovednosť a opatrnosť. Tieto faktory teda musia byť zaistené používateľmi obsluhujúcimi toto zariadenie.
- Nedodržaním bezpečnostných pokynov a upozornení výrobca nezodpovedá za akékoľvek vzniknuté škody na zdraví alebo majetku!
- Návod na obsluhu udržiavajte podľa možnosti v blízkosti zariadenia počas celej doby jeho životnosti. Návod na obsluhu vždy uchovávajte spolu so spotrebičom pre jeho použitie v budúcnosti a použitie novými používateľmi.

- Zariadenie používajte výhradne na určený účel a spôsobom, ktorý je stanovený výrobcom.
- Zariadenie je určené na používanie v domácnosti a v podobných vnútorných priestoroch určených na bývanie bez zvláštneho zamerania.
- Tento spotrebič je určený okrem použitia v domácnosti aj na nasledujúce spôsoby použitia:
 - v obchodoch, kanceláriách a ostatných podobných pracovných prostrediach;
 - v hospodárskych budovách;
 - v hoteloch, motelloch a ostatných obytných prostrediach;
 - v zariadeniach poskytujúcich nocľah s raňajkami.
- Nejde o profesionálne zariadenie na komerčné použitie.
- Nemeňte technické parametre a charakteristiky zariadenia neautorizovanou zmenou či úpravou akejkoľvek časti zariadenia.
- Výrobca nezodpovedá za škody spôsobené počas prepravy, nesprávnym používaním, poškodením alebo zničením zariadenia vplyvom nepriaznivých poveternostných podmienok.

1.2 Bezpečnosť prevádzkového prostredia

- Nepoužívajte zariadenie v priemyselnom prostredí ani vo vonkajšom prostredí!
- Zariadenie nevystavujte účinkom:
 - zdrojov nadmerného tepla alebo otvoreného ohňa,
 - kvapkajúcej alebo striekajúcej vody,
 - vibrácií a nadmerného mechanického namáhania,
 - hmyzu, živočíchov a rastlínstva,
 - agresívnych a chemických látok.
- Prevádzkové prostredie zariadenia musí byť vždy v súlade so stanovenými základnými charakteristikami.
- Charakteristiky prevádzkového prostredia:
 1. Teplota okolia: $+5 \div +40 \text{ }^\circ\text{C}$
 2. Vlhkosť: $5 \div 85 \%$
 3. Nadmorská výška: $\leq 2\ 000 \text{ m}$
 4. Výskyt vody: občasná kondenzácia vody alebo výskyt vodnej pary
 5. Výskyt cudzích telies: množstvo a druh prachu sú nevýznamné
 6. Stupeň ochrany krytom: min. IP20 (zariadenie je chránené pred dotykom nebezpečných častí prstom ruky a nechránené proti účinkom vody)
- Tento stupeň ochrany krytom nie je označený na výrobku a v technických parametroch uvedených v návode na obsluhu.
- Pokiaľ je stupeň ochrany krytom pri výrobku odlišný od stupňa IPX0, tento údaj je potom uvedený na štítku zariadenia, prípadne aj v technických parametroch návodu na obsluhu.
- Ostatné charakteristiky prevádzkového prostredia v domácnosti (mechanické namáhanie – rázy a vibrácie, výskyt rastlínstva, živočíchov, poveternostných vplyvov...) sú z hľadiska účinku na správne a bezpečné používanie elektrických zariadení zanedbateľné.

1.3 Elektrická bezpečnosť

- Pred prvým pripojením elektrického spotrebiča do napájacej siete skontrolujte, či sieťové napätie uvedené na štítku spotrebiča zodpovedá napätiu sieťovej zásuvky v domácnosti.
- Elektrický spotrebič je určený na napájanie z elektrickej siete 1/N/PE ~ 230 V 50 Hz.
- Elektrická bezpečnosť spotrebiča je zaručená výhradne iba v prípade správneho zapojenia do elektrickej siete.
- Elektrické zariadenie triedy ochrany I sú vybavené ochranou proti úrazu elektrickým prúdom prostriedkami ochranného uzemnenia neživých častí, ktoré sa môžu stať pri poruche zariadenia nebezpečne živými. Takéto zariadenia pripájajte vždy len do riadne nainštalovaných sieťových zásuviek, ktoré sú vybavené ochranným uzemnením a majú správne pripojený vodič ochranného uzemnenia.
Sú to všetky elektrické zariadenia vybavené trojvodičovým napájacím prívodom.
- Elektrické zariadenia triedy ochrany II sú vybavené ochranou proti úrazu elektrickým prúdom dvojitou izoláciou alebo zosilnenou izoláciou nebezpečných živých elektrických častí. Zariadenie triedy ochrany II nesmie byť vybavené prostriedkami pre pripojenie ochranného uzemnenia.
Sú to všetky elektrické zariadenia vybavené dvojvodičovým napájacím prívodom.
- Elektrické zariadenia triedy ochrany III sú také zariadenia, ktoré sú napájané pomocou zdroja malého bezpečného napätia (batériou alebo akumulátorom) a z hľadiska úrazu elektrickým prúdom nepredstavujú pre používateľa žiadne nebezpečenstvo.
- Pre zaistenie zvýšenej bezpečnosti proti nebezpečenstvu úrazu elektrickým prúdom pri používaní elektrických spotrebičov laikmi sa odporúča nainštalovať do obvodu elektrického napájania pre zásuvky s menovitým prúdom nepresahujúcim 20 A prúdový chránič (RCD) s menovitým vybavovacím prúdom neprevyšujúcim 30 mA.
O zaistení bezpečnosti a správnosti elektrickej inštalácie sa poraďte s kvalifikovaným elektrikárom.
- Používajte výhradne iba napájací kábel so zástrčkou (sieťovú šnúru), ktorý bol dodaný spolu so zariadením a kompatibilný so sieťovou zásuvkou. Použitie iného kábla môže viesť k požiaru alebo úrazu elektrickým prúdom.
- Elektrický spotrebič vždy pripájajte do ľahko prístupnej sieťovej zásuvky. V prípade vzniku prevádzkovej poruchy je nutné spotrebič čo najrýchlejšie vypnúť a odpojiť zo sieťového napájania.
- Napájací kábel a sieťová vidlica musia vždy zostať ľahko prístupné pre bezpečné odpojenie elektrického spotrebiča z napájania z elektrickej siete.
- Napájací kábel/sieťovú šnúru neodpájajte ťahaním za kábel/šnúru. Odpojenie vykonajte vyťahnutím prívodu za zástrčku napájacieho kábla/sieťovej šnúry.
- Ak použijete predlžovací napájací kábel, skontrolujte, či celkový menovitý výkon všetkých zariadení pripojených k predlžovaciemu napájaciemu káblu neprevyšuje maximálne prúdové zaťaženie predlžovacieho kábla.
- Ak musíte použiť predlžovací napájací kábel alebo napájací blok, zabezpečte, aby bol predlžovací napájací kábel alebo napájací blok pripojený k elektrickej zásuvke, a nie k ďalšiemu predlžovaciemu napájaciemu káblu alebo napájaciemu bloku. Predlžovací napájací kábel alebo napájací blok musia byť určené pre uzemnené elektrické zástrčky a zapojené do správne uzemnenej elektrickej zásuvky.

- Zástrčka napájacieho kábla spotrebiča musí byť kompatibilná so sieťovou zásuvkou. Nikdy nepoužívajte žiadne adaptéry ani iným spôsobom zásuvku neupravujte. Nepoužívajte nevhodné a poškodené zásuvky!
- Aby ste predišli elektrickému šoku, zapájajte napájacie káble zariadenia do riadne uzemnených elektrických zásuviek. Ak je zariadenie vybavené napájacím káblom s 3-pólovou zástrčkou, nevyužívajte adaptéry, ktoré nemajú uzemňujúci prvok, ani neodstraňujte uzemňujúci prvok zo zástrčky alebo adaptéra.
- Neohýbajte, nestláčajte alebo iným spôsobom nevystavujte napájací kábel/sieťovú šnúru spotrebiča pôsobeniu mechanického namáhania ani vonkajším zdrojom tepla. Poškodenie napájacieho kábla môže viesť k úrazu elektrickým prúdom.
- Pri poškodení napájacieho kábla odpojte spotrebič z elektrickej siete a ďalej ho nepoužívajte.
- Ak je napájací kábel/sieťová šnúra poškodená, musí ju vymeniť výrobca, jeho servisná služba alebo podobne kvalifikovaná osoba, aby sa predišlo nebezpečenstvu úrazu elektrickým prúdom.
- Elektrický spotrebič, ako aj napájací kábel a sieťovú zásuvku pravidelne kontrolujte a udržiavajte v čistote. Zástrčku napájacieho kábla pravidelne odpojajte a podľa potreby čistite. Znečistenie prachom alebo inými látkami môže spôsobiť narušenie izolačného stavu a následne požiar.
- Elektrický spotrebič nevystavujte pôsobeniu vody alebo vlhkému prostrediu. Vniknutie vody do spotrebiča zvyšuje riziko úrazu elektrickým prúdom. Ak je napájací kábel mokrý alebo do spotrebiča vnikla voda, okamžite ho odpojte z elektrickej siete. Ak je spotrebič pripojený k sieťovej zásuvke a je to možné, vypnite napájanie pri elektrickom ističi ešte pred pokusom o odpojenie napájania. Ak vyťahujete mokré káble zo živého zdroja napájania, buďte nanajvýš opatrní.
- Ak pri inštalácii (prípájaní) elektrického zariadenia dochádza k demontáži ochranných krytov, tak po ukončení inštalácie nesmú byť jeho elektrické časti prístupné používateľom.

1.4 Bezpečnosť osôb

- Tento spotrebič je určený na používanie a obsluhu osobami bez elektrotechnickej kvalifikácie - laikmi, podľa pokynov určených výrobcom.
- Obsluhu zariadenia náležia činnosti ako je zapínanie a vypínanie zariadenia, používateľská manipulácia a nastavovanie prevádzkových parametrov, vizuálna alebo sluchová kontrola zariadenia a používateľské čistenie a údržba.
- Tento spotrebič môžu používať deti od 8 rokov a osoby so zníženými fyzickými, zmyslovými alebo duševnými schopnosťami alebo s nedostatkom skúseností alebo znalostí, ak sú pod dozorom alebo dostali pokyny týkajúce sa bezpečného používania spotrebiča a porozumeli nebezpečenstvu, ktoré je s tým spojené.
- Deti sa nesmú hrať so spotrebičom.
- Čistenie a údržbu používateľom nesmú vykonávať deti bez dozoru.
- Počas používania a prevádzky udržiavajte spotrebič vždy mimo dosahu detí. Nezabudnite na to, že spotrebič je možné stiahnuť aj za voľne prístupnú sieťovú šnúru.
- Pri obsluhu elektrického spotrebiča vždy dbajte na zvýšenú opatrnosť! Nepoužívajte elektrický spotrebič, ak ste nadmerne unavení, pod vplyvom liekov alebo omamných látok znižujúcich pozornosť a sústredenie.

- Nepozornosť pri obsluhu môže viesť k vážnemu zraneniu.
- Zariadenie nie je hračka. Umiestnite ho mimo dosahu detí mladších ako 8 rokov a osôb so zníženými fyzickými, zmyslovými alebo duševnými schopnosťami.
- Deti by mali byť pod dozorom, aby bolo zaistené, že sa so zariadením nebudú hrať.

1.5 Čistenie, údržba a opravy

- Bežné používateľské čistenie a údržbu elektrického spotrebiča vykonávajúte len odporúčeným spôsobom. Na čistenie nepoužívajte rozpúšťadlá ani drsné čistiace predmety. Znečistenie a viditeľné škrvy od dotyku prstov, resp. rúk je možné vyčistiť použitím čistiacich saponátov, špeciálne navrhnutých na čistenie domácich spotrebičov.
- Pokiaľ elektrický spotrebič nepoužívate, čistíte ho, alebo keď sa na spotrebiči vyskytla porucha, spotrebič vždy odpojte z napájania z elektrickej siete.
- Elektrický spotrebič, ktoré sa po používaní čistia a nie sú určené na úplné ani čiastočné ponorenie do vody alebo inej kvapaliny, chráňte pred účinkami kvapkajúcej a/alebo striekajúcej vody a pred ponorením.
- Elektrické domáce spotrebiče, rovnako ako všetky ostatné technické zariadenia, podliehajú vplyvom okolitého prevádzkového prostredia a prirodzeného opotrebenia. Vzhľadom na to, že na elektrické spotrebiče používané v domácnosti laikmi nie je stanovený právny rámec pravidelnej údržby, výrobca odporúča, aby používateľ nechal spotrebič skontrolovať a odborne vyčistiť aspoň 1-krát za rok v odbornom servise.
- Takýmto postupom je možné dosiahnuť udržanie bezpečnosti, prevádzkovej spoľahlivosti a zvýšenie doby prevádzkovej životnosti zariadenia.
- Elektrický spotrebič nerozoberajte! Spotrebič pracuje s nebezpečným napätím. Z toho dôvodu vždy pri používateľskej údržbe spotrebič vypnite a odpojte ho z napájacej siete. V prípade poruchy prenechajte opravu na autorizovaný servis.
- Skôr ako zavoláte servis:
 1. Vypnite a zapnite spotrebič, aby ste sa presvedčili, či sa porucha znovu objaví.
 2. Ak aj po uvedených činnostiach porucha spotrebiča pretrváva, zavolajte najbližší odborný servis.
- Elektrický spotrebič nikdy svojpomocne neopravujte!
- Neautorizovaný, nekvalifikovaný a neodborný zásah do elektrického spotrebiča môže mať za následok úraz elektrickým prúdom alebo iné vážne zranenie.
- Záručnú, ale aj pozáručnú opravu elektrického spotrebiča zverte len príslušnému kvalifikovanému odborníkovi^(*).

^(*)Príslušný kvalifikovaný odborník: predajné oddelenie výrobcu alebo dovozcu alebo osoba, ktorá je kvalifikovaná a oprávnená vykonávať tento druh činnosti so schopnosťou vyhnúť sa všetkým nebezpečenstvám.

2. Špeciálne bezpečnostné pokyny. Čítajte pozorne!

- Elektrické zariadenie je navrhnuté a vyrobené takým spôsobom, aby umožňovalo bezpečnú obsluhu a používanie osobami bez odbornej kvalifikácie. Aj napriek všetkým opatreniam, ktoré boli výrobcom vykonané pre bezpečné používanie, obsluhu a používanie nesú so sebou určité zostatkové riziká a s nimi spojené možné nebezpečenstvá.
- Pre upozornenie na možné nebezpečenstvá boli na zariadení a v sprievodnej dokumentácii použité nasledujúce symboly a ich význam:



Tento symbol upozorňuje používateľov, že pri nedodržaní bezpečnostných pokynov pri používaní a obsluhu zariadenia hrozí:

**Nebezpečenstvo vážneho zranenia alebo ohrozenia života!
Nebezpečenstvo poškodenia zariadenia alebo inej škody na majetku!**



Tento symbol upozorňuje používateľov, že pri nedodržaní bezpečnostných pokynov pri používaní a obsluhu zariadenia hrozí:

Nebezpečenstvo porezania alebo prepichnutia prstov!



Tento symbol znamená, že výrobok je vyhotovený s dvojitou izoláciou medzi nebezpečnými živými časťami (časťami s nebezpečným napätím z napájacej siete) a časťami, ktoré sú prístupné pri normálnom používaní.

Pri opravě používajte len identické náhradné diely.



Tento symbol znamená, že ochrana je zabezpečená napájaním bezpečným malým napätím, napr. pomocou bezpečnostného ochranného transformátora.

Preprava/Prenášanie

- Pri preprave a prenášaní dbajte na opatrnosť pri pohybe, aby nedošlo k prevrhnutiu, pádu a poškodeniu zariadenia.
Hrozí nebezpečenstvo poškodenia zariadenia!

Rozbalenie/Obaly

- Zariadenie a príslušenstvo pred jeho uvedením do prevádzky vybalte a zbavte všetky jeho časti zvyškov obalových materiálov, etikiét a štítkov. Obalové materiály odložte na bezpečné miesto alebo uschovajte predovšetkým mimo dosahu detí a nespôsobilých osôb.
Hrozí nebezpečenstvo vážneho zranenia!
Hrozí nebezpečenstvo zadusenia!

Kontrola/Uvedenie do prevádzky

- Odporúčame vykonať prvotnú aj následné pravidelné kontroly zariadenia. Zariadenie používajte iba s príslušenstvom dodávaným a schváleným výrobcom.
- Zariadenie nikdy nepoužívajte, pokiaľ je neúplné, poškodené alebo v priebehu používania došlo k poškodeniu jeho častí alebo príslušenstva (napr. následkom pádu).
Hrozí nebezpečenstvo vážneho zranenia!
- Zariadenie pred jeho uvedením do prevádzky skontrolujte a zostavte podľa pokynov uvedených v časti „Pred použitím“.
Hrozí nebezpečenstvo vážneho zranenia!

Prevádzka/Používanie

Upozornenie!

- Toto zariadenie môže byť používané len s originálnymi a nepoškodenými časťami a príslušenstvom.
Vhodnosť a správne používanie sú určené v časti „Používanie“.
Hrozí nebezpečenstvo vážneho poškodenia zdravia!

Upozornenie!

- Zariadenie je nutné udržiavať suché.
- Zariadenie nepoužívajte a neumiestňujte v blízkosti nádob obsahujúcich vodu. Ak by zariadenie spadlo do vody, vypnite ho a nechajte zariadenie úplne vyschnúť.
- V prípade, že zariadenie následne vykazuje známky nesprávnej funkcie alebo poškodenia, odnesť ho na kontrolu do odborného servisu.
- Zariadenie nikdy nepreťažujte nad limity stanovené technickými parametrami!
- Zariadenie nevystavujte pôsobeniu:
 - priameho slnečného žiarenia, zdrojov produkujúcich nadmerné teplo,
 - vibrácií a mechanického namáhania,
 - znečisťujúcich chemických látok,
 - vody a nadmernej vlhkosti,
 - hmyzu, rastlín,
 - agresívnych vplyvov prostredia.Hrozí nebezpečenstvo vážneho zranenia!
Hrozí nebezpečenstvo poškodenia zariadenia alebo iných vecných škôd!
- Režim prevádzky zariadenia (čas prevádzky/činnosti a prestávky) dodržujte podľa pokynov na obsluhu a používanie. Zariadenie pravidelne čistite. Znečistenie zariadenia môže mať za následok zníženie prevádzkových parametrov a možné následné nevratné poškodenie.
- Pokiaľ je súčasťou zariadenia akákoľvek bezpečnostná časť/súčasť (mechanická, elektrická), nikdy nevyradujte túto časť/súčasť z činnosti! Ak je bezpečnostná časť/súčasť poškodená alebo nefunkčná, zariadenie nepoužívajte!
- Pred prvým použitím zariadenie nabíjajte najmenej 3 hodiny.
- Po nabití zariadenia, pri odpojení USB zástrčky, uchopte zástrčku. Neťahajte za drôt.
- Zariadenie nepoužívajte, keď je nádoba prázdna.
- Počas mixovania zariadením jemne potraste.
- Zariadenie je určené na použitie v domácnosti. Nie je určené na profesionálne použitie.

- Zariadenie používajte iba na účely, na ktoré je určené.
- Zariadenie vždy ukladajte na rovný a suchý povrch.
- Zabráňte kontaktu s pohyblivými časťami.

Upozornenia k vstavanej batérii

- Zariadenie je napájané nabíjateľnou batériou, nabíjajte ju len vhodnými nabíjačkami schválenými predajcom a určenými pre tieto zariadenie.
- Ak nevlastníte nabíjačku, batéria sa nabíja počas pripojenia k PC cez dodávaný USB kábel.
- Keď nabíjačku nepoužívate, odpojte ju zo siete a zo zariadenia.
- Nenechávajte úplne nabitú batériu zapojenú do nabíjačky, pretože prebiehanie môže skrátiť jej životnosť.
- Ak úplne nabitú batériu nepoužívate, časom sa sama vybije.
- Nikdy nepoužívajte poškodenú nabíjačku.
- Kapacita a životnosť batérie sa zníži, ak zariadenie ponecháte na horúcich alebo chladných miestach.
- Snažte sa batériu vždy udržiavať v prostredí s teplotou medzi 15 °C a 25 °C.
- Výkonnosť batérie je obzvlášť obmedzená pri teplotách hlboko pod bodom mrazu.
- Nabíjateľná batéria je umiestnená vo vnútri zariadenia a nie je prístupná zákazníkovi. Je prísne zakázané zariadenie rozoberať, stláčať, prepichovať.
- Nevhadzujte nepotrebné batérie do ohňa – mohli by explodovať.
- Batéria môže explodovať aj pri poškodení.

Čistenie, údržba zariadenia a jeho príslušenstva

Pri používaní a čistení zariadenia dodržujte nasledovný postup a pokyny:

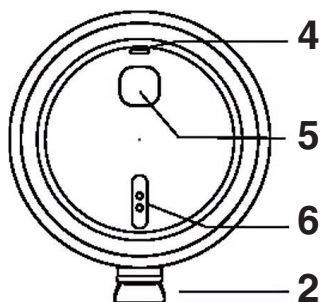
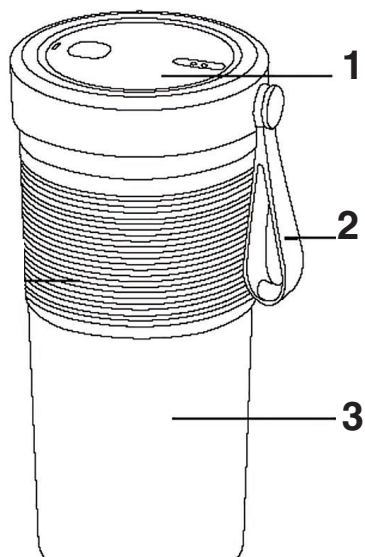
- Zariadenie neumývajte drôtenkou alebo abrazívnymi či korozívnymi čistiacimi prostriedkami.
- Zariadenie nenechajte spadnúť, neudierajte a netraste ním. Drsným zaobchádzaním ho môžete poškodiť.
- Príslušenstvo neumývajte v umývačke riadu.
- Zariadenie sa nepokúšajte otvoriť.
- Zariadenie (telo s elektrickými časťami) nikdy nečistite spôsobom, pri ktorom by mohlo dôjsť k ponoreniu do kvapaliny a k natečeniu kvapaliny do zariadenia. Elektrické časti očistite len navlhčenou tkaninou a utrite do sucha alebo nechajte uschnúť. Zariadenie udržiajte v čistom a suchom stave.
- Nádobu zariadenia nedezinfikujte v mikrovlnnej rúre.

Uloženie

- Zariadenie skladujte vo zvislej polohe. Umiestnite ho na vetrané a suché miesto, aby sa zabránilo priamemu slnečnému žiareniu.
- Zariadenie umiestňujte na miesto, na ktoré nemôžu voľne dosiahnuť deti.
- Zariadenie neumiestňujte a nepoužívajte v blízkosti nádob obsahujúcich vodu. Ak by zariadenie spadlo do vody, nevyberajte ho!

Nikdy nepodceňujte možné nebezpečenstvá a dbajte na zvýšenú opatrnosť!!!

Popis častí



1. uzatvárateľný kryt nádoby/nože mixéra
2. silikónový remienok na nosenie
3. nádoba mixéra
4. svetelný LED indikátor
5. tlačidlo zapnutia/vypnutia
6. nabíjací konektor

Napájanie

Zariadenie je napájané zo vstavanej Li-ion batérie 2 400 mAh, 7,4 V. Batéria sa nabíja z vhodného AC adaptéra s jednosmerným výstupným napätím 5 V, 1 000 mA pomocou dodávaného nabíjacieho kábla s USB konektorom a magnetickým mikrokonektorom.

AC adaptér pripojte do elektrickej zásuvky, USB konektor kábla pripojte k AC adaptéru a mikrokonektor pripojte do mikrokonektora na zariadení. Zariadenie môžete napájať aj z PC po prepojení PC a tohto zariadenia dodávaným káblom.

Prevádzka

- 1. Pred prvým použitím zariadenie nabite.** Zapojte mikrokonektor dodávaného kábla do napájacieho mikrokonektora (6) na tomto zariadení a druhý USB konektor do USB konektora na voliteľnom AC adaptéri (jednosmerné výstupné napätie 5 V, 1 000 mA) alebo do USB konektora na zapnutom PC. AC adaptér zapojte do elektrickej zásuvky.
- 2. Počas nabíjania bude svietiť červený LED indikátor (4) nabíjania a keď začne svietiť namodro, batéria je úplne nabitá.** Odpojte zariadenie zo zdroja nabíjania a môžete ho používať.

Zmontovanie príslušenstva a nasadenie na motorovú jednotku

Podľa nasledovných krokov zostavte zariadenie na účel úpravy potravín.

- 1. Vždy začnite pridaním tekutiny (ako je voda, mlieko alebo džús). To uľahčí mixovanie.**
- 2. Nakrájajte ingrediencie na malé kúsky (cca 1,5 cm kúsky), aby ste dosiahli dokonalý výsledok.**
- 3. Po naliatí tekutiny pridajte do zvyšku nápoja ingrediencie do 60 % objemu fľaše a rozmixujte!**
- 4. Uzatvorte nádobu mixéra v smere hodinových ručičiek tak aby začal blikať svetelný LED indikátor namodro. 2-krát stlačte tlačidlo zapnutia/vypnutia (5). Zariadenie pracuje cca 20 sekúnd na jedno zapnutie.**
- 5. Ak chcete dosiahnuť maximálny výkon, môžete spustiť zariadenie hore nohami a pred mixovaním nechajte čepele, aby sa dostali na svoje plné otáčky.**
- 6. Ak chcete mixovanie ukončiť skôr ako po 20 sekundách, stlačením tlačidla (5) zariadenie predčasne vypnete.**

DÔLEŽITÉ UPOZORNENIA!

- Neplňte nádoby horúcimi tekutinami ani sytými nápojmi. Uvoľnenie natlakovanej nádoby môže spôsobiť jej prasknutie a úraz.
- Nespracovávajúte horúce potraviny alebo vriace tekutiny. Pred mixovaním ich nechajte vychladnúť aspoň na 60 °C.
- Neuvedte zariadenie do prevádzky, ak je jeho nádoba prázdna.
- Nepoužívajte zariadenie nepretržite dlhší čas ako 1 minútu. Odporúčaná doba používania je 1 minúta. Potom musí nasledovať prestávka trvajúca cca 3 minúty.
- K mixovanej potravine pridajte v prípade potreby trochu vody.
- Ovocie/zeleninu pred vložením do nádoby ošúpte, zbavte kôstok a jadier a nakrájajte ju na menšie kúsky. Pred vložením do nádoby musíte tvrdé ovocie a zeleninu predkrájať na kúsky s veľkosťou cca 1 cm. Aj mäkkšie druhy potravín je vhodné pred mixovaním predkrájať na menšie kúsky. Zvýšite tak účinnosť mixovania. Ak pripravujete viaczložkový pokrm, vyžadujúci mixovanie jednotlivých prísad pri rôznych výkonoch, mixujte jednotlivé zložky pokrmu zvlášť.
- Nepreplňajte nádoby, aby nedošlo k ich poškodeniu.
- Pre optimálne výsledky sa odporúča neplniť viac ako polovicu kapacity nádoby a kusy pevných potravín by nemali presahovať cca 15 mm.
- Pre nakrájanie ovocia/zeleniny nadrobno vložte ovocie/zeleninu do nádoby v množstve pol šálky. Mixujte súvislo, kým nedosiahnete požadovanú konzistenciu.
- Pre rozmixovanie ovocia/zeleniny pridajte k tvrdému ovociu/zelenine do nádoby pol šálky vody na pol šálky ovocia/zeleniny. K mäkkému ovociu/zelenine pridajte do nádoby cca 1/4 šálky vody na 1/2 šálky ovocia/zeleniny.
- Vyhnite sa premixovaniu. Premixovaním vznikne kašovitá konzistencia.
- Nepreplňajte mixovaciu nádobu.
- Najprv plňte do nádoby tekutiny, až potom pevné skupenstvá (ak recept nepredpisuje inak).
- Pri mixovaní nápojov môžete do nádoby vložiť všetky zložky súčasne.
- Ľad mixujte, len keď je v nádobe aj primerané množstvo tekutiny.
- Ak počas prevádzky mixovanie zastane, vypnite zariadenie, vyberte nádobu, zložte nožový násadec a nechajte motorovú základňu vychladnúť.
- Zvyšky potraviny z nádoby a z nožov vytierajte gumovou stierkou alebo prúdom vody.

Časy príprav a nastavenia rýchlostí

Ingrediencia	Doba mixovania
ovocie, zelenina rozkrájaná na menšie kúsky	30 s
smoothie a koktaily	40 s
polievky	30 s
detská výživa, omáčky	40 s

Doba spracovania ingrediencií závisí od toho, ako dôkladne chcete vložené potraviny rozmixovať.

Čistenie a údržba

Po dokončení mixovania odpojte zariadenie z elektrickej siete. Nádobu umývajte v teplej vode so saponátom, utrite ju a opatrne vysušte. Časti nenechávajte mokré. Uzatvárateľný kryt s nožmi čistite dodávanou kefkou. Na čistenie žiadnych prvkov nepoužívajte rozpúšťadlá ani drsné čistiace prostriedky. Časti umývajte ihneď po použití, aby na nich neprischli zvyšky potravín. Nože umývajte kefkou na riad. Neponárajte ich rukami pod vodu, keďže sú veľmi ostré. Nože s krytom neumývajte v umývačke riadu. Na zostave s nožmi je tesnenie. Nepokúšajte sa ho demontovať. Toto tesnenie sa môže v umývačke riadu vplyvom tepla poškodiť. Nikdy nenamáčajte kryt vo vode alebo inej tekutine! Základňu s motorom a sieťovú šnúru poutierajte suchou handričkou. Motor je namazaný trvanlivou vazelínou. Nevyžaduje mazanie. Nikdy neskladujte nádoby s nasadenými krytmi. Kryt bráni odvetrávaniu zápachu z nádob a dôkladnému vysušeniu.

Upozornenie!

Nože sú veľmi ostré. Manipulujte s nimi opatrne. Skladujte ich mimo dosahu detí.

Technické údaje

Napájanie:	voliteľný AC adaptér s výstupným jednosmerným napätím 5 V, 1 000 mA (nedodávaný) vstavaná Li-ion batéria, 2 400 mAh, 7,4 V
Príkon:	100 W
Kapacita nádoby:	350 ml
Rozmery (š x v x h):	8 x 18 x 8 cm (s nádobou)
Hmotnosť:	0,45 kg (motorová základňa s nádobou)
Otáčky:	20 000 ot/min \pm 10 %
Doba nepretržitej prevádzky (KB):	max. 20 sec.
Hlučnosť:	72 dB (A)

Deklarovaná hodnota emisie hluku tohto spotrebiča je 72 dB (A), čo predstavuje hladinu A akustického výkonu vzhľadom na referenčný akustický výkon 1 pW.

Právo na zmeny vyhradené!

Výrobca:

ORAVA retail 1, a.s.
Seberíniho 2
821 03 Bratislava
Slovenská republika

Dovozca:

ORAVA retail 1, a.s.
Seberíniho 2
821 03 Bratislava
Slovenská republika

ORAVA distribution CZ, s.r.o.
Ostravská 494
739 25 Sviadnov
Česká republika

POKYNY A INFORMÁCIE O ZAOBCHÁDZANÍ S POUŽITÝM OBALOM

Použitý obalový materiál odložte na miesto určené obcou na ukladanie odpadu.

LIKVIDÁCIA POUŽITÝCH ELEKTRICKÝCH A ELEKTRONICKÝCH ZARIADENÍ



Tento symbol na produktoch alebo v sprievodných dokumentoch znamená, že použité elektrické a elektronické výrobky sa nesmú pridať do bežného komunálneho odpadu. Pre správnu likvidáciu, obnovu a recykláciu odovzdajte tieto výrobky na určené zberné miesta. Alternatívne v niektorých krajinách Európskej únie alebo iných európskych krajinách môžete vrátiť svoje výrobky miestnemu predajcovi pri kúpe ekvivalentného nového produktu. Správnu likvidáciu tohto produktu pomôžete zachovať cenné prírodné zdroje a napomáhate prevencii potenciálnych negatívnych vplyvov na životné prostredie a ľudské zdravie, čo by mohli byť dôsledky nesprávnej likvidácie odpadov. Ďalšie podrobnosti si vyžiadajte od miestneho úradu alebo najbližšieho zberného miesta. Pri nesprávnej likvidácii tohto druhu odpadu môžu byť v súlade s národnými predpismi udelené pokuty.

Pre podnikové subjekty v krajinách Európskej únie

Ak chcete likvidovať elektrické a elektronické zariadenia, vyžiadajte si potrebné informácie od svojho predajcu alebo dodávateľa.

Likvidácia v ostatných krajinách mimo Európskej únie

Tento symbol je platný v Európskej únii. Ak chcete tento výrobok zlikvidovať, vyžiadajte si potrebné informácie o správnom spôsobe likvidácie od miestnych úradov alebo od svojho predajcu.



Tento výrobok zodpovedá všetkým základným požiadavkám smerníc EÚ, ktoré sa naň vzťahujú.