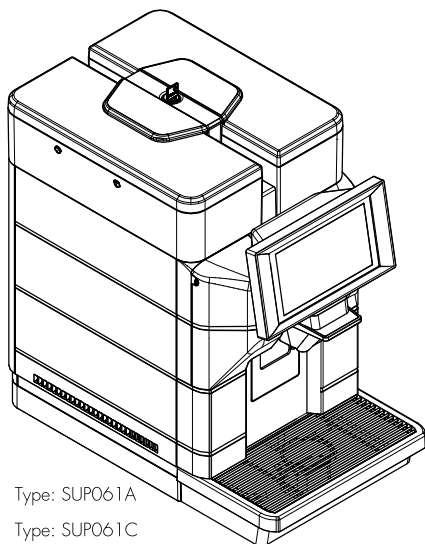


MAGIC

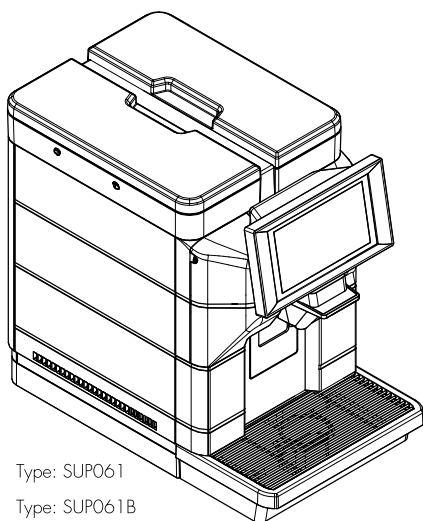
M2/B2

M1/B1



Type: SUP061A

Type: SUP061C



Type: SUP061

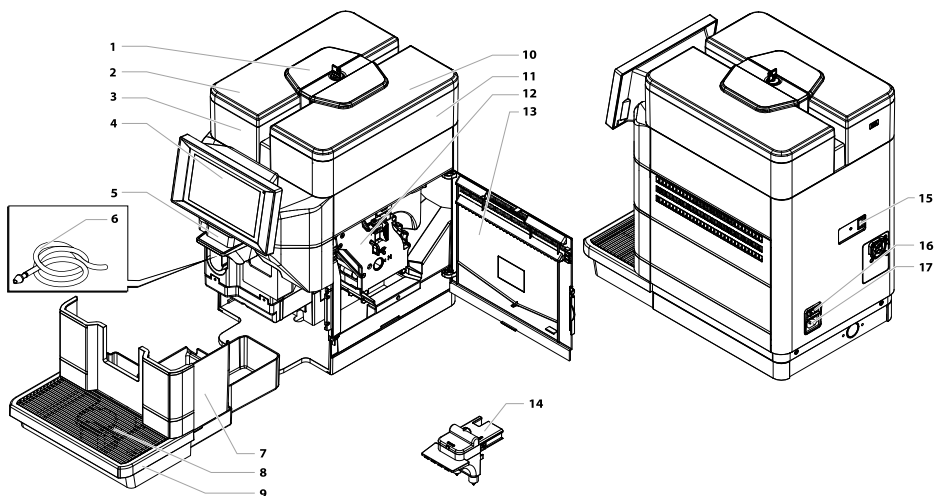
Type: SUP061B

POUŽITIE A ÚDRŽBA

CE

HLAVNÉ ČASTI

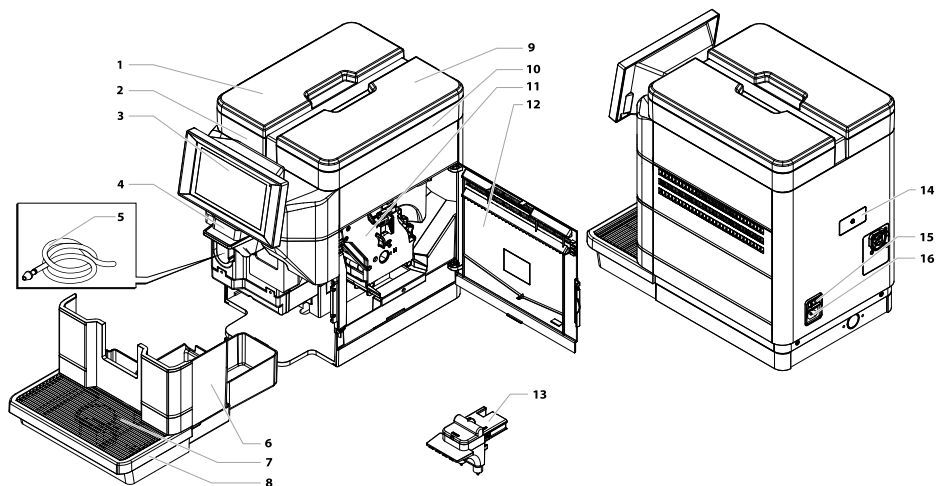
HLAVNÉ ČASTI VERZIA M2/B2



1	Uzamykateľný kryt nádržíek
2	Kryt nádržky na vodu
3	Nádržka na vodu
4	Ovládací panel dotykovej obrazovky
5	Presúvateľný výtok
6	Hadička na odsávanie pre dýzu na kapučíno (*len verzia M2)
7	Zberač kávovej usadeniny
8	Mriežka na polozenie šálky
9	Odkvapávací podnos

10	Kryt zásobníka zrnkovej kávy
11	Zásobník zrnkovej kávy
12	Jednotka spracovania kávy
13	Dvierka na prístup do servisného priestoru
14	Dýza na kapučíno (*len verzia M2)
15	USB port
16	Hlavný vypínač
17	Zásuvka šasi prúdová

HLAVNÉ ČASTI VERZIA M1/B1



1	Kryt nádržky na vodu
2	Nádržka na vodu
3	Ovládací panel dotykovej obrazovky
4	Presúvateľný výtok
5	Hadička na odsávanie pre dýzu na kapučíno (*len verzia M1)
6	Zberač kávovej usadeniny
7	Mriežka na polozenie šálky
8	Odkvapávací podnos

9	Kryt zásobníka zrnkovej kávy
10	Zásobník zrnkovej kávy
11	Jednotka spracovania kávy
12	Dvierka na prístup do servisného priestoru
13	Dýza na kapučíno (*len verzia M1)
14	USB port
15	Hlavný vypínač
16	Zásuvka šasi prúdová

BEZPEČNOSTNÉ POKYNY A INFORMÁCIE

- ⚠ Časti prístroja pod prúdom nikdy nevytvárajú pôsobenie vody: nebezpečenstvo skratu! Horúca voda a para môžu spôsobiť obarenie!**
- ⚠ Deti sa so spotrebičom nesmú hrať.**
- ⚠ Čistenie a údržbu vykonávanú používateľom nesmú vykonávať deti, pokiaľ nie sú pod dozorom.**
- ⚠ Stanovené použitie**
- ⚠ Tento kávovar je určený výlučne na použitie v menších kanceláriách a na malých pracoviskách.**
- ⚠ Tento spotrebič môžu používať deti vo veku 8 rokov (a staršie) a osoby so zníženými fyzickými, zmyslovými alebo mentálnymi schopnosťami alebo nedostatkom skúseností a znalostí, ak sú pod dozorom alebo boli poučené o používaní spotrebiča bezpečným spôsobom a rozumejú súvisiacim rizikám.**
- ⚠ Napájanie prúdom**
- ⚠ Kávovar musí byť pripojený iba do elektrickej siete prevádzkovateľa, ktorej parametre zodpovedajú uvedeným údajom.**
- ⚠ Napájací kábel**
- ⚠ Nikdy nepoužívajte tento kávovar, ak je napájací kábel poškodený.**
- ⚠ Poškodenie kábla alebo zástrčky je potrebné bezodkladne nahlásiť prevádzkovateľovi.**

- ⚠ Napájací kábel neťahajte po kútoch a po ostrých hranách, nad horúcimi predmetmi a chráňte ho pred olejom.
- ⚠ Nedotýkajte sa dýzy horúcej vody holými rukami. Používajte vždy určené rúčky alebo rukoväte.

⚠ Tento kávovar nikdy neprenášajte ani ho neťahajte držiak ho za kábel. Zástrčku zo zásuvky nevyťahujte za kábel, ani sa jej nedotýkajte mokrými rukami či nohami. Zamedzte pádu napájacieho kábla zo stolov alebo z políc.

⚠ Ochrana iných osôb

⚠ Majte deti pod dohľadom a zabráňte tomu, aby sa hrali s kávovarom a/alebo s časťami jeho obalu.

⚠ Parnú dýzu a/ani prívod horúcej vody nikdy neobracajte smerom k sebe a/alebo k iným osobám.

⚠ Nebezpečenstvo popálenia

⚠ Nedotýkajte sa dýzy horúcej vody a/alebo výtoku kávy/nápoja.

⚠ Protipožiarne zariadenia

⚠ V prípade vzniku požiaru použite hasiace prístroje naplnené oxidom uhličitým (CO₂). Nepoužívajte vodu ani práškové hasiace prístroje.

⚠ Priestor na prevádzku a údržbu

⚠ Inštalácia kávovaru musí byť vykonaná prevádzkovateľom v súlade s príslušnými bezpečnostnými predpismi.

- ⚠ Premiestňovanie kávovaru smie vykonávať iba prevádzkovateľ.
- ⚠ Tento kávovar nepoužívajte vo vonkajšom prostredí.
- ⚠ Nepoužívajte stroj v zónach s rizikom kontaktu so striekajúcou vodou.
- ⚠ Nepoužívajte v blízkosti kávovaru otvorený plameň a/ani žeravé predmety, aby sa predišlo roztaveniu alebo poškodeniu krytu.
- ⚠ Nepoužívajte v prostredí, kde teplota môže dosiahnuť hodnoty rovnajúce sa alebo nižšie ako 2 °C alebo vyššie ako 32 °C; pri prípadnom prekročení tohoto limitu kontaktujte prevádzkovateľa a zabezpečte kontrolu bezpečnosti.
- ⚠ Kávovar je nutné nainštalovať na vodorovnú plochu.
- ⚠ Kávovar musí byť nainštalovaný na mieste, kde ho môže kvalifikovaný personál skontrolovať.
- ⚠ **Čistenie**
- ⚠ Pred čistením je nevyhnutné kávovar vypnúť prepnutím hlavného vypínača na OFF (0) a potom vytiahnuť zástrčku zo zásuvky. Okrem toho je potrebné počkať, kým prístroj nevychladne.
- ⚠ Nikdy neponárajte prístroj do vody!
- ⚠ Je prísne zakázané pokúšať sa o zásahy do vnútra prístroja.
- ⚠ Nečistite kávovar prúdom vody.
- ⚠ Po dlhšom nepoužívaní je potrebné očistiť a umyť kávovar a jeho súčiastky.

⚠ Použitie mlieka (*len verzie M2 a M1).

⚠ Mlieko používajte a skladujte podľa pokynov výrobcu, uvedených na pôvodnom obale.

⚠ Výrobca nenesie zodpovednosť za prípadné nesprávne použitie v rozpore s predpismi pre potravinársku spotrebu.

⚠ Uchovávajte mlieko v chlade. Pokiaľ sa mlieko dostatočne nechladí, skysne. Je preto nutné zabezpečiť vyčistenie Cappuccinatora po každom použití postupom uvedeným v návode.

⚠ Starostlivosť o kávovar

⚠ Ak kávovar nebudete používať dlhšiu dobu, vypnite ho a vytiahnite zástrčku zo zásuvky.

⚠ Uskladnite ho na suchom mieste mimo dosahu detí. Chráňte ho pred prachom a špinou.

⚠ Opravy / Údržba

⚠ V prípade závady, poruchy alebo podozrenia na poruchu po páde okamžite vytiahnite zástrčku zo zásuvky a kontaktujte bezodkladne prevádzkovateľa či špecializovaného technika.

⚠ Nikdy nespúšťajte poškodený kávovar.

⚠ Akékoľvek zásahy či opravy smie vykonávať iba prevádzkovateľ služby a/alebo technik.


⚠ Prístup do servisnej zóny smú mať len osoby, ktoré kávovar poznajú a majú skúsenosti s jeho používaním, najmä v súvislosti s bezpečnosťou a hygienou.


OBSAH


1	ÚVOD K NÁVODU.....	9
1.1	Predslov.....	9
1.2	Použité symboly.....	9
2	INFORMÁCIE O PRÍSTROJI.....	11
2.1	Informácie pre technického údržbára.....	11
2.2	Popis a určené použitie.....	11
2.3	Identifikácia kávovaru.....	12
2.4	Technické údaje - verzia M2 a B2.....	13
2.5	Technické údaje - verzia M1 a B1.....	14
3	BEZPEČNOSŤ.....	15
3.1	Predslov.....	15
3.2	Všeobecné bezpečnostné pokyny a informácie.....	15
3.3	Požiadavky na obsluhu.....	16
3.4	Zostatkové riziká.....	16
4	PREMIESTŇOVANIE A SKLADOVANIE.....	17
4.1	Vyloženie a premiestnenie.....	17
4.2	Skladovanie.....	17
5	INŠTALÁCIA.....	18
5.1	Upozornenia.....	18
5.2	Rozbalenie a umiestnenie.....	19
5.3	Zapojenie do elektrickej siete.....	20
6	POPIS OVLÁDANIA.....	22
6.1	Hlavný vypínač.....	22
6.2	Ovládací panel dotykovej obrazovky.....	22
6.3	Prevádzka pri bežnom používaní.....	23
7	DOPLNENIE A UVEDENIE DO.....	24
	PREVÁDZKY.....	
7.1	Otváranie vrchného veka.....	24
7.2	Zmesí kávy.....	24
7.3	Doplnenie zrnkovej kávy.....	24
7.4	Plnenie nádržky na vodu.....	25
7.5	Meranie a nastavenie tvrdosti vody.....	26
7.6	Vodný filter.....	27
7.7	Zatváranie vrchného veka.....	28
7.8	Nastavenie stupňa mletia.....	29
7.9	Nastavenie "Arómy" - množstva mletej kávy.....	29
7.10	Nastavenie výtoky kávy.....	29
7.11	Zapnutie/vypnutie kávovaru.....	30
7.12	Prvé použitie - Použitie po dlhšom nepoužívaní.....	31
7.13	Umyvanie častí, ktoré prichádzajú do styku s.....	32
	potravínami.....	
7.14	Používanie kávovaru.....	32
8	MENU PROGRAMOVANIA.....	33
8.1	Vstup do ponúk programovania.....	33
8.2	Popis tlačidiel vo fáze programovania.....	34
8.3	Zadávanie hodnôt.....	35
8.4	Menu programovania.....	36
8.5	Nastavenie hesla profilov používateľov.....	49
9	PREVÁDZKA A POUŽÍVANIE.....	50
9.1	Zapnutie kávovaru.....	50
9.2	Ohrev a preplachovanie.....	51
9.3	Cyklus preplachovania/samočistenia.....	51
9.4	Úspora energie.....	52
9.5	Vytekajúca iba kávových nápojov.....	52
9.6	Vytekajúca nápojov s obsahom mlieka.....	53
9.7	Vypúšťanie horúcej vody.....	54
9.8	Použitie kávovaru s kreditmi.....	55
9.9	Vyprázdnenie zberača kávovej usadeniny a.....	55
	odkvap. misky.....	
10	ČISTENIE A ÚDRŽBA.....	57
10.1	Všeobecné poznámky pre spoľahlivú prevádzku.....	57
10.2	Bežná údržba a čistenie.....	58
11	RIEŠENIE PROBLÉMOV.....	73
11.1	Hlásenia.....	73
11.2	Problémy - Príčiny - Riešenia.....	74
12	SKLADOVANIE - LIKVIDÁCIA.....	75
12.1	Premiestnenie.....	75
12.2	Nečinnosť a skladovanie.....	75
13	POKYNY PRE NAKLADANIE PO.....	76
	SKONČENÍ ŽIVOTNOSTI.....	

1 ÚVOD K NÁVODU


1.1 Predslov


 Táto publikácia je neoddeliteľnou súčasťou stroja a je nutné si ju pozorne prečítať za účelom správneho používania stroja v súlade so základnými bezpečnostnými požiadavkami.

 V tomto návode sú uvedené všetky technické informácie potrebné pre správne používanie, inštaláciu, čistenie a údržbu kávovaru.

 Pred akoukoľvek operáciou je potrebné si najskôr prečítať príslušné informácie v tomto návode.

Tento výrobok sa predáva na zodpovednosť spoločnosti SaGa Coffee S.p.A., ktorá je garantom výrobku. Saeco je registrovaná obchodná značka spoločnosti Koninklijke Philips N.V. a jej používanie je povolené licenciou vystavenou spoločnosťou Koninklijke Philips N.V.

 Tento návod je potrebné starostlivo uschovať a musí byť súčasťou kávovaru počas celej jeho životnosti, aj v prípade zmeny jeho vlastníka.

 Výrobca si vyhradzuje právo akejkoľvek zmeny či úpravy bez predchádzajúceho upozornenia.

1.2 Použité symboly

Pre upozornenie na možné nebezpečenstvá a potrebné kompetencie sa v spomenutom návode nachádzajú rôzne druhy upozornení.

Na doplnenie symbolu sa uvádza aj informácia, ktorá odporúča postup použitia alebo potrebné kroky a poskytuje užitočné informácie pre spoľahlivú prevádzku kávovaru.

Varovanie

Používa sa na upozornenie na nebezpečné situácie pre pracovníkov obsluhy, zásobovania a údržby samotného kávovaru.

Zákaz

Používa sa na upozornenie na činnosť/operácie, ktoré sa nesmú vykonávať.

Dôležitá informácia

Používa sa na označenie operácií, ktoré v prípade správneho vykonania zabezpečujú správne fungovanie kávovaru.

Odporúčané riešenia

Používa sa na označenie alternatívnych postupov, ktoré urýchľujú programovanie a/alebo údržbu.

Používateľ

Používa sa na označenie používateľa kávovaru. Tomuto nie je dovolené žiadne čistenie ani údržba.

Pracovník poverený zásobovaním

Používa sa na označenie činností, ktoré môže vykonávať len personál poverený zásobovaním a čistením kávovaru.


Pracovník poverený zásobovaním nemôže vykonávať žiadnu činnosť patriacu technickému údržbárovi.

Technický údržbár

Používa sa na označenie činností, ktoré sú v kompetencii špecializovaného personálu povereného údržbou.

2 INFORMÁCIE O PRÍSTROJI

2.1 Informácie pre technického údržbára

 Kávovar musí byť nainštalovaný na osvetlenom, chránenom a suchom mieste na pracovnej ploche, ktorá dokáže zniesť jeho váhu.

Pre zaručenie správneho fungovania a spoľahlivosti v priebehu času odporúčame nasledovné:

- teplota prostredia: +2 °C až +32 °C;
- maximálna prípustná vlhkosť: 80 % (bez kondenzátu).

Pri osobitných typoch inštalácie neuvedených v tomto návode sa obráťte na predajcu, importéra v danej krajine alebo priamo na Výrobca v prípade, ak týchto nie je možné kontaktovať.

Technický servis je k dispozícii pre akékoľvek objasnenie a informácie o správnej prevádzke kávovaru a pre vybavenie požiadaviek na dodanie náhradných dielov alebo poskytnutie technickej podpory.

Technický údržbár musí poznať a absolútne dodržiavať, po technickej stránke, bezpečnostné upozornenia nachádzajúce sa v tomto návode tak, aby bola inštalácia, uvedenie do prevádzky, používanie a údržba vykonávaná bezpečným spôsobom.

Technický údržbár je absolútne zodpovedný za poskytnutie kľúčov pre prístup do vnútra kávovaru iným operátorom (pracovník poverený zásobovaním), pričom platí, že zodpovednosť za akúkoľvek činnosť nesie technický údržbár.

Tento návod je neoddeliteľnou súčasťou kávovaru a pred vykonaním akejkoľvek činnosti na kávovare musí byť kedykoľvek možné si ho prečítať.


2.2 Popis a určené použitie


Tento kávovar umožňuje automatickú prípravu:

- kávy a espressa z čerstvo mletej zrnkovej kávy;
- horúcej vody na prípravu nápojov;
- nápojov obsahujúcich mlieko pomocou dodaného Cappuccinatora. (*len verzie M2 a M1).

Teleso kávovaru s elegantným dizajnom bolo navrhnuté na používanie v menších kanceláriách a na malých pracoviskách.

Akékoľvek iné použitie sa považuje za nesprávne a nebezpečné.

 Pri nesprávnom použití zaniká akákoľvek záruka a Výrobca odmieta akúkoľvek zodpovednosť za prípadné škody na majetku a zdraví.

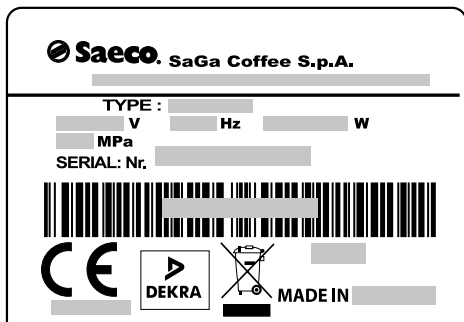
 Za neprípustné použitie sa tiež považuje:

- akékoľvek iné, než pokynmi tohoto návodu stanovené použitie a/alebo postup;
- akákoľvek manipulácia či zásah do kávovaru v rozpore s pokynmi uvedenými v tomto návode;
- akákoľvek nepovolená úprava komponentov a/alebo bezpečnostných zariadení, ktorá nebola uviedená schváleným podnikom Výrobca a bola vykonaná personálom neoprávneným na takúto činnosť;
- inštalácia stroja vo vonkajšom prostredí.

V takých prípadoch budú náklady na opravu stroja účtované používateľovi.


2.3 Identifikácia kávovaru


Kávovar je identifikovaný názvom modelu a výrobným číslom, ktoré nájdete na typovom štítku.



Na štítku kávovaru sú uvedené nasledujúce údaje:

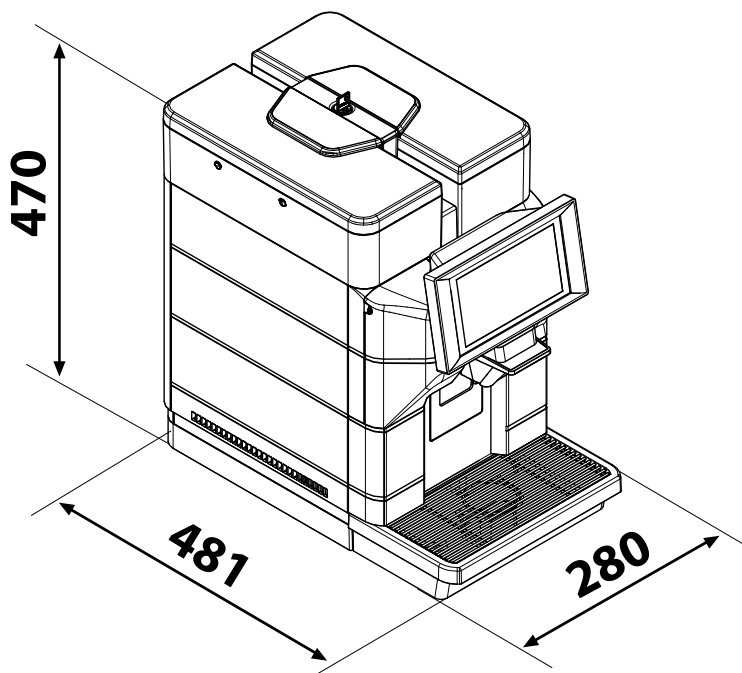
- meno Manufacturer;
- označenie zhody;
- model;
- výrobné číslo;
- rok a mesiac výroby;
- napájacie napätie (V);
- napájacia frekvencia (Hz);
- elektrický príkon (W);
- kód kávovaru

 Je absolútne zakázané neoprávnene upravovať alebo pozmeňovať údajový štítok.

 Pri každej komunikácii s technickým servisom poskytnite vždy identifikačné údaje uvedené na tomto údajovom štítku.

2.4 Technické údaje - verzia M2 a B2

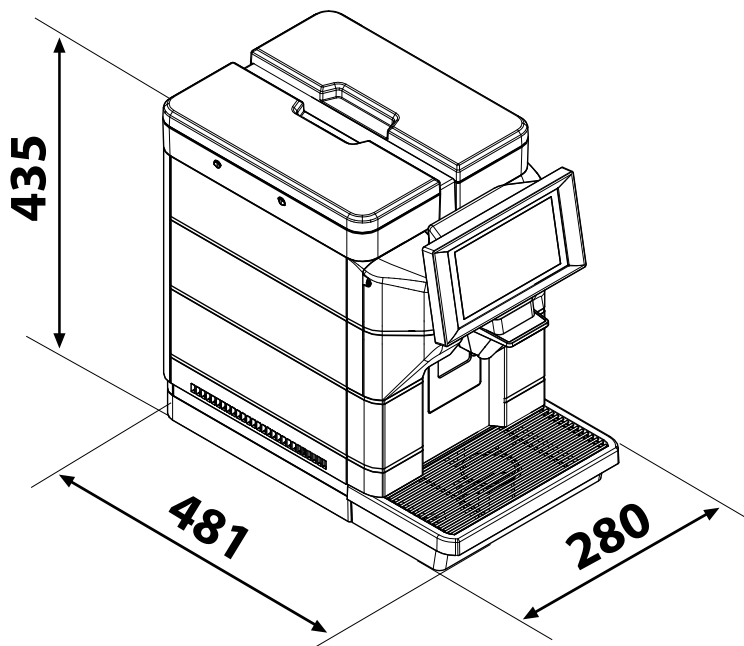
Rozmery (d x v x h)	280 x 470 x 481 mm	
Hmotnosť	15 kg cca	
Materiál telesa kávovaru	Termoplast	
Nominálny výkon	pozri údajový štítok	
Napájacie napätie	pozri údajový štítok	
Dĺžka napájacieho kábla	približne 1200 mm	
Objem	Nádržka na vodu	4,0 litre
	Zberač kávovej usadeniny	30 zvyškov kávy
Ovládací panel	Čelný	
Vážená hladina akustického tlaku A	menej ako 70 dB	
Tlak čerpadla	Max. 1,5 MPa (15,0 barov)	
Pripojenie na vodu (iba u verzie s pripojením na vodovodný rozvod)	Maximálny tlak	0,8 MPA (8 barov)
	Minimálny tlak	0,15 MPA (1,5 baru)
Prevádzkové podmienky	Minimálna teplota: viac ako 2 °C Maximálna teplota: menej ako 32 °C Maximálna vlhkosť: menej ako 80 %	
Bezpečnostné zariadenia	Poistný tlakový ventil výhrevného telesa Bezpečnostný termostat	



Zmeny a konštrukčné úpravy za účelom technického vylepšenia vyhradené.

2.5 Technické údaje - verzia M1 a B1

Rozmery (d x v x h)	280 x 435 x 481 mm	
Hmotnosť	12 kg cca	
Materiál telesa kávovaru	Termoplast	
Nominálny výkon	pozri údajový štítok	
Napájacie napätie	pozri údajový štítok	
Dĺžka napájacieho kábla	približne 1200 mm	
Objem	Nádržka na vodu	2,5 litre
	Zberač kávovej usadeniny	30 zvyškov kávy
Ovládací panel	Čelný	
Vážená hladina akustického tlaku A	menej ako 70 dB	
Tlak čerpadla	Max. 1,5 MPa (15,0 barov)	
Pripojenie na vodu (iba u verzie s pripojením na vodovodný rozvod)	Maximálny tlak	0,8 MPA (8 barov)
	Minimálny tlak	0,15 MPA (1,5 baru)
Prevádzkové podmienky	Minimálna teplota: viac ako 2 °C Maximálna teplota: menej ako 32 °C Maximálna vlhkosť: menej ako 80 %	
Bezpečnostné zariadenia	Poistný tlakový ventil výhrevného telesa Bezpečnostný termostat	



Zmeny a konštrukčné úpravy za účelom technického vylepšenia vyhradené.

3 BEZPEČNOSŤ

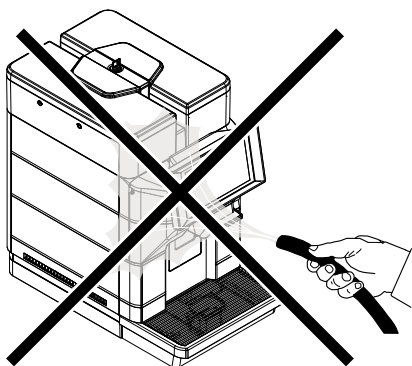
3.1 Predslov

V súlade s platnými nariadeniami a smernicami vytvorila spoločnosť SaGa Coffee vo svojich kanceláriách technický súbor týkajúci sa zariadenia MAGIC.

3.2 Všeobecné bezpečnostné pokyny a informácie

Je zakázané:

- neoprávnené upravovať alebo deaktivovať bezpečnostné systémy nainštalované na kávovare;
- zasahovať do kávovaru z dôvodu údržby, bez predchádzajúceho odpojenia napájacieho elektrického kábla;
- inštalovať kávovar vo vonkajších priestoroch. Vhodné je umiestniť ho na suché miesto, kde teplota nikdy neklesne pod 2 °C, aby sa predišlo zamrznutiu;
- používať kávovar na iné účely, ako sú uvedené v predajnej zmluve a v spomenutom návode;
- pripojiť kávovar do elektriny s použitím viacnásobných zásuviek alebo adaptérov;
- ponorte zariadenie do vody;
- používať na čistenie prúd vody.





Je povinné:


- skontrolovať zhodu napájacej elektrickej siete;
- používať originálne náhradné diely;
- pozorne si prečítať pokyny uvedené v nasledovnom návode a v priloženej dokumentácii;
- pri inštalácii, kolaudácii a údržbe používať osobné ochranné pracovné prostriedky.

Opatrenia na predchádzanie chybám ľudského faktora:

- oboznámiť obsluhu s problematikou bezpečnosti;
- manipulovať s kávovarom, zabaleným aj rozbaleným, bezpečným spôsobom;
- dôkladne poznať postup inštalácie, prevádzku a možnosti kávovaru;
- demontovať kávovar bezpečným spôsobom a v súlade s platnými predpismi týkajúcimi sa bezpečnosti a ochrany zdravia pri práci a ochrany životného prostredia.

 Aby sa zabránilo kontaktu zvyškov po mechanickom spracovaní s nápojmi, pred konečným uvedením do prevádzky vypustíte z výtoku približne 0,5 litra vody pre každý proces prípravy. Až po tomto kroku je možné pripravené nápoje konzumovať.

 V prípade poruchy alebo chybného fungovania sa obráťte výhradne na kvalifikovaný personál technického servisu.

 Výrobca odmieta akúkoľvek zodpovednosť za prípadné škody na majetku alebo zdraví osôb v dôsledku n e d o d r ž i a v a n i a bezpečnostných pokynov a informácií uvedených v tomto bode.

3.3 Požiadavky na obsluhu


Na účely bezpečnosti sa rozlišujú tri typy pracovníkov s odlišnými požiadavkami:

 Používateľ

Používateľ nemá žiaden prístup do vnútra kávovaru.


 Pracovník poverený zásobovaním

Technický údržbár má v úschove kľúč na prístup do vnútornej časti kávovaru a má za úlohu zabezpečiť dopĺňanie produktov, vonkajšie čistenie, uvedenie do prevádzky a odstavenie kávovaru.


 Pracovník poverený zásobovaním má zakázané vykonávať činnosti, ktoré sú v tomto návode pridelené osobe s kompetenciami Technického údržbára.


 Technický údržbár


Ten predstavuje jedinú osobu oprávnenú vykonávať zákroky a aktivovať programovacie postupy, vykonávať nastavenia, doladenie a údržbu.

 Prístup k vnútorným častiam je vyhradený len pre osoby, ktoré majú znalosti a skúsenosti s kávovarom, najmä pokiaľ ide o bezpečnosť a ochranu zdravia.

3.4 Zostatkové riziká

 Otvorený výdajový priestor nie je chránený ochranou proti náhodnému kontaktu rúk s kávou alebo horúcou vodou.

 Nebezpečenstvo popálenia rúk v prípade ich vloženia do vnútra priestoru počas prípravy nápoja.

 Pred prípravou nápoja skontrolujte, či bol predchádzajúci nápoj odobratý a držiak pohára je voľný.

4 PREMIESTŇOVANIE A SKLADOVANIE

⚠ Všetky operácie popísané v tejto kapitole smie vykonávať výlučne prevádzkovateľ alebo špecializovaný technik, ktorí sú zodpovední za správny postup, použitie zodpovedajúcich prostriedkov a dodržiavanie platných noriem v oblasti bezpečnosti a ochrany zdravia.

4.1 Vyloženie a premiestnenie

Vyloženie z dopravného prostriedku a manipuláciu s kávovarom smie vykonávať len kompetentný personál s použitím prostriedkov vhodných pre premiestňované bremeno.

⚠ Kávovar musí stále ostať vo vertikálnej polohe.

⊖ Vyhýbajte sa nasledovnému:

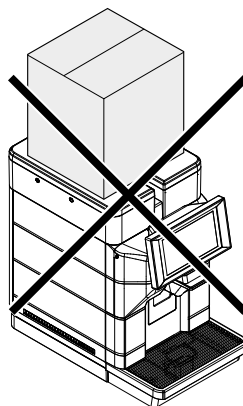
- ťahanie kávovaru;
- prevrátenie alebo položenie kávovaru ležmo počas prepravy a manipulácie;
- trhanie kávovaru;
- zdvíhanie kávovaru pomocou lán alebo žeriavu;
- ponechanie kávovaru nechráneného voči vplyvom počasia alebo jeho uskladnenie na vlhkom mieste alebo v blízkosti zdrojov tepla.

4.2 Skladovanie

Kávovar je balený do lepenkových obalov.

V prípade, ak sa kávovar hneď neinštaluje, je nutné ho uskladniť v chránenom prostredí, ktoré spĺňa nasledovné požiadavky:

- zabalený kávovar musí byť skladovaný v uzavretom a suchom prostredí s teplotou 1 °C až 40 °C;
- maximálna vlhkosť menej než 90 % (bez kondenzátu);
- na kávovar nekladte žiadne prístroje alebo krabice;
- v každom prípade je dobrým zvykom chrániť kávovar pred prípadnými nánosmi prachu alebo iným.



⚠ Vzhľadom k celkovej hmotnosti neukladajte na seba viac než tri kávovary. Skladujte kávovar v pôvodnom balení, na suchom mieste chránenom pred prachom.

5 INŠTALÁCIA

⚠ Všetky operácie popísané v tejto kapitole smie vykonávať výlučne prevádzkovateľ alebo špecializovaný technik, ktorí sú zodpovední za správny postup, použitie z o d p o v e d a j ú c i c h prostriedkov a dodržiavanie platných noriem v oblasti bezpečnosti a ochrany zdravia.

5.1 Upozornenia

⚠ Kávovar sa nemôže inštalovať vo vonkajšom prostredí, neumiestňujte ho v priestoroch, kde je teplota nižšia ako 2 °C alebo vyššia ako 32 °C a na mimoriadne vlhkých alebo prašných miestach. Okrem toho sa nemôže inštalovať v priestoroch, kde sa používajú prúdy vody na čistenie a na miestach s nebezpečenstvom výbuchu alebo vzniku požiaru.

Pred rozbalením je potrebné skontrolovať, či miesto inštalácie vyhovuje nasledovným požiadavkám:

- pripojenie elektrickej energie (prúdová zásuvka) sa musí nachádzať v ľahko prístupnom priestore vo vzdialenosti najviac 1,2 metra;
- plocha na uloženie NESMIE mať sklon väčší ako 2°;
- napätie prúdovej zásuvky musí zodpovedať špecifikácii uvedenej na údajovom štítku.

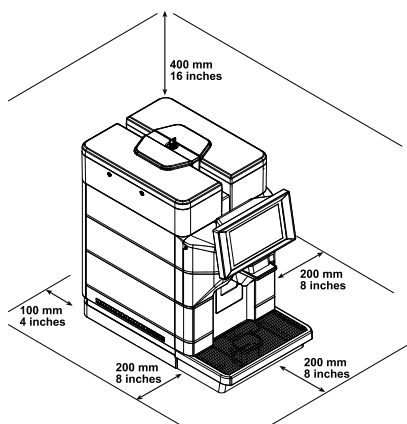
⚠ Kávovar je nutné nainštalovať na vodorovnú plochu.

⚠ Plocha na uloženie kávovaru musí byť čistá a vhodná na to, aby zniesla váhu kávovaru.

⚠ Ponechajte dostatok voľného priestoru okolo kávovaru a zástrčky tak, aby bola umožnená pohodlná obsluha zo strany používateľa ako aj pre z a b e z p e č e n i e neobmedzeného pohybu okolo kávovaru.

Požadovaný voľný priestor pre prístup:

- ku klávesnici situovanej na čelnej strane;
- k jednotkám pre zásah v prípade poruchy kávovaru.



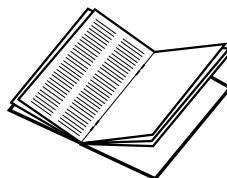
⚠ Prítomnosť magnetických polí či rušivých vplyvov elektronických zariadení môže viesť k poruchám elektronického ovládania kávovaru. Pri teplote okolo 0°C hrozí nebezpečenstvo zamrznutia vnútorných častí obsahujúcich vodu. Nepoužívajte kávovar za nasledujúcich podmienok.

5.2 Rozbalenie a umiestnenie

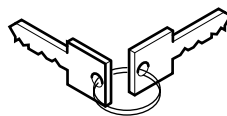
Po prijatí kávovaru sa presvedčte, či počas prepravy nebol poškodený alebo či sa s obalom neoprávnenne nemanipulovalo a neboli z vnútra odnesené nejaké súčasti. Ak by ste zistili akékoľvek poškodenie, je potrebné reklamovať ho u prepravcu a ihneď informovať importéra alebo predajcu. V prípade, ak takéto osoby v danom štáte nepôsobia, kontaktujte priamo podnik výrobcu. Ako výbava kávovaru sa dodáva sáčok s príslušenstvom.

Zoznam dodaného príslušenstva

Návod: opatrenia a pokyny pre používanie kávovaru.



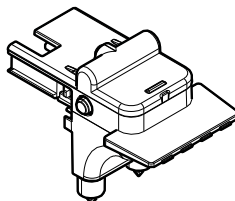
Kľúč umožňujúci prístup k nádržke na vodu a zásobníku zrnkovej kávy: neoprávnenému personálu umožňuje znemožniť prístup k nádržke na vodu a zásobníku zrnkovej kávy. (*Ilen verzie M2 a B2).



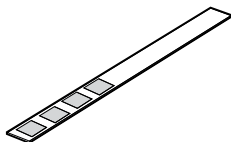
Elektrický kábel: umožňuje zapojiť kávovar do elektrickej siete.



Cappuccinatore: umožňuje pripraviť nápoje s mliekom. (*Ilen verzie M2 a M1).



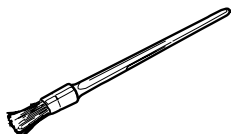
Test tvrdosti vody: rýchly test slúži na kontrolu skutočnej tvrdosti vody, používanej pri príprave nápojov. Tento test je mimoriadne dôležitý pre správne nastavenie tvrdosti vody kávovaru.



Filter na vodu "Intenza +": odstraňuje nepríjemné pachy, zlepšuje výraznú chuť vody a znižuje jej tvrdosť, čím prispieva k dosiahnutiu lepšej prevádzky kávovaru.



Čistiaci štetček: na odstránenie kávového prachu zo servisného priestoru.



Mazivo: umožňuje pravidelné namazanie jednotky spracovania kávy.



Prášok na čistenie okruhu mlieka: umožňuje riadne a hĺbkové čistenie okruhu, ktoré odstraňuje prípadné zvyšky mlieka. (*Ien verzie M2 a M1).



Čistiace tablety na čistenie jednotky: umožňujú riadne čistenie jednotky spracovania kávy a predlžujú jej životnosť.



Zoznam voliteľného príslušenstva

Roztok na odstránenie vodného kameňa: umožňuje odstránenie akýchkoľvek usadenín vodného kameňa z vodného okruhu, ktoré sa časom usadzujú v dôsledku bežného používania.



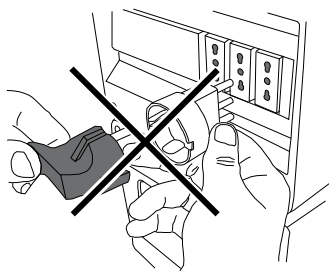
5.3 Zapojenie do elektrickej siete

⚠ Túto operáciu smie vykonávať výlučne špecializovaný technik alebo prevádzkovateľ.

Povinnosťou Technického údržbára, zodpovedného za inštaláciu kávovaru je presvedčiť sa, že:

- systém elektrického napájania zodpovedá platným bezpečnostným predpisom;
- napájacie napätie zodpovedá špecifikácii uvedenej na údajovom štítku.

- ⚠ V prípade pochybností inštaláciu nevykonávajte a vyžiadajte si dôkladnú kontrolu systému kvalifikovaným personálom oprávneným na vykonávanie týchto činností.
- ⊘ Nepoužívajte adaptéry alebo viacnásobné zásuvky.

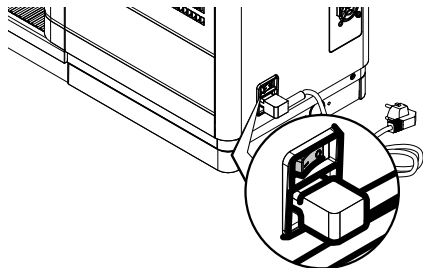


- 👉 Overte, či je zástrčka napájacieho kábla ľahko prístupná aj po inštalácii.

6 POPIS OVLÁDANIA

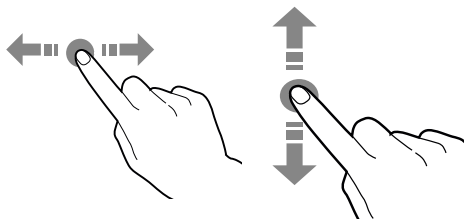
6.1 Hlavný vypínač

Nachádza sa na zadnej strane kávovaru. V polohe "I" zapne kávovar (aktivácia elektrických funkcií). V polohe "O" vypne kávovar (vypnutie elektrických funkcií).



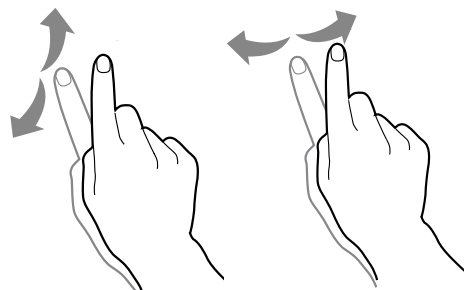
Presun a prenášanie

Za účelom presunu a prenášania sa dotknite ikon a objektov a preneste sa do novej polohy.





Posun

Skĺznite prst na dotykovej obrazovke smerom doprava, doľava, hore alebo dole za účelom posunutia hodnôt, obrázkov a funkcií.



6.2 Ovládací panel dotykovej obrazovky

 Na komunikáciu s dotykovou obrazovkou používajte výlučne prsty. Nepoužívajte ostré predmety.

 Celkový výkon je ovplyvnený použitím vysoko kvalitného obsahu.

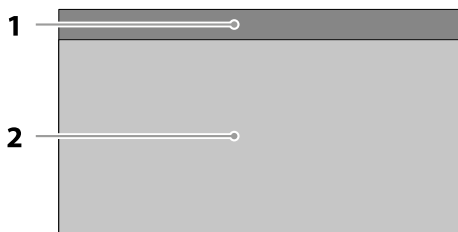
Dotyk

Ikon, funkcií a objektov sa dotýkajte za účelom aktivácie funkcie alebo otvorenia kontextových ponúk.



6.3 Prevádzka pri bežnom používaní

Zobrazenie a rozostavenie ikon/obrazoviek v návode je indikatívne a môže sa odlišovať od znázornenia na spotrebiči v závislosti na vykonaných nastaveniach (rozloženie, témy a/alebo ikony). Spotrebič pri bežnom používaní zobrazuje obrazovku s dostupnými voľbami. V prípade výskytu nejakej poruchy zistenej elektronikou riadenia sa zobrazí hlásenie s uvedením poruchy/chyby. Niektoré voľby môžu byť pri niektorých typoch porúch deaktivované (napríklad prázdne nádoby výrobkov, atď.). Pri niektorých nastaveniach podľa vlastného návrhu (napríklad odlišná dostupnosť nápojov) sa niektoré voľby nemusia zobrazovať: stačí sa posunúť po obrazovke.



1	Stavový riadok
2	Oblasť výberu nápoja

6.3.1 Stavový riadok

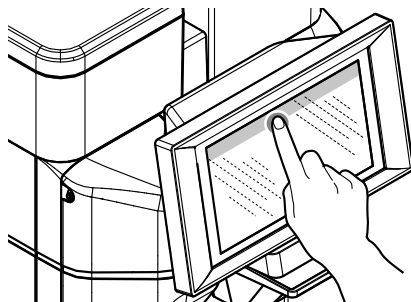
Stav spotrebiča (napríklad poruchy, atď.) je možné zobrazovať použitím stavového riadku.

Stavový riadok:

- zobrazuje oznámenia o poruchách / chybách
- zobrazuje výživové údaje príslušných volieb
- umožňuje zmeniť jazyk zobrazovaných hlásení
- zobrazuje upozornenie týkajúce sa naplnenia misiek a nádob
- zobrazuje dostupné funkcie umývania
- umožňuje vstúpiť do ponúk programovania

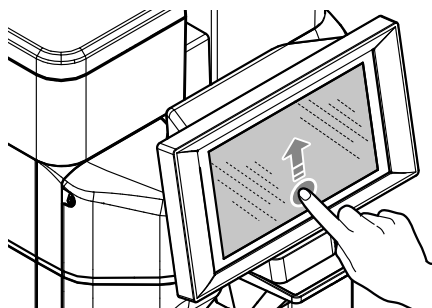
Podrobné zobrazenie stavového riadku

Dotknite sa ikon uvedených v hornej časti dotykovej obrazovky.



Zatvorenie podrobného zobrazenia stavového riadku

Dolnú časť stavového riadku preneste smerom nahor.



6.3.2 Oblasť výberu nápoja

Zvoľte si nápoj. Môže sa zobrazit' obrazovka s nastaveniami nápoja podľa vlastného návrhu.

Počas prípravy nápoja sa bude zobrazovať stav prípravy nápoja; v opačnom prípade je možné vidieť zábavný obsah (napríklad video).

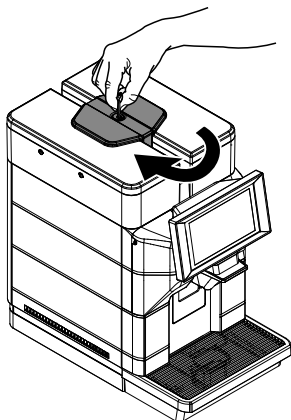
Z ponuky je možné prerušiť prípravu nápoja, ak je táto funkcia aktivovaná.

7 DOPLNENIE A UVEDENIE DO PREVÁDZKY

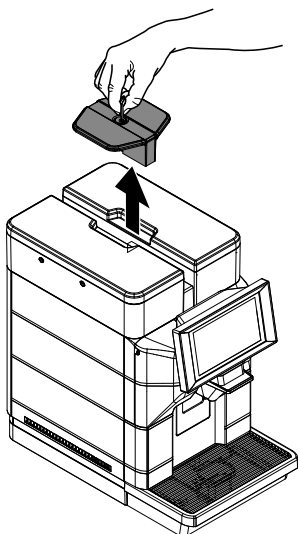
7.1 Otváranie vrchného veka

(* len verzie M2 a B2).

Naplnenie nádob vyžaduje otvorenie vrchného ochranného veka na zabránenie prístupu nepovolanej osôb. Pre odobratie veko najskôr odistite dodaným kľúčom.



Po odistení veko odoberte vytiahnutím smerom nahor.




Teraz je možné naplniť nádržku na vodu a zásobník zrnkovej kávy.

7.2 Zmesi kávy

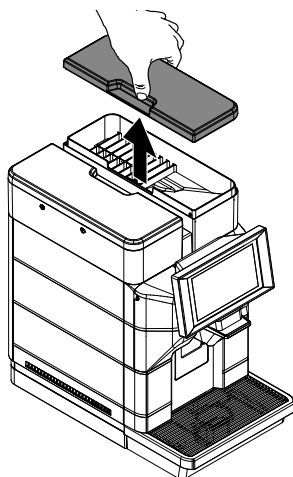
- Odporúča sa používať čerstvú, nemastnú kávu so strednou zrnitosťou.
- Používajte zmes pre kávu espresso.
- Pre získanie silného a voňavého espressa použite špeciálne zmesi pre espresso kávovary.
- Uchovávajte kávu čerstvú v hermeticky uzavretej nádobe.

7.3 Doplnenie zrnkovej kávy

 Do zásobníka vkladajte vždy iba zrnkovú kávu. Nevkladajte mletú, rozpustnú kávu, ani iné predmety, ktoré kávovar poškodzujú.

Odoberte ochranný kryt postupom uvedeným v odseku "Otváranie vrchného veka". (len verzie M2 a B2).

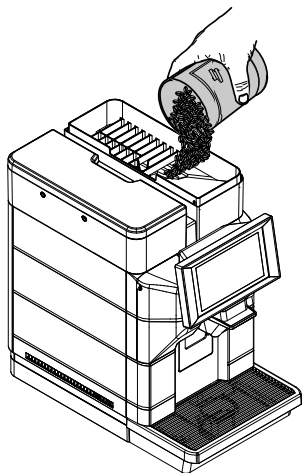
Zo zásobníka kávy odoberte kryt.



⚠ Mlynček na kávu obsahuje pohyblivé komponenty, ktoré môžu byť nebezpečné; nekladajte do neho prsty ani iné predmety.

👉 Zásobník môže byť vybavený iným bezpečnostným systémom v závislosti od noriem štátu, v ktorom sa kávovar používa.

Vsypte zrnkovú kávu do zásobníka.



👉 Pri naplňaní zásobníka kávy používajte sterilné jednorazové rukavice, aby sa predišlo kontaminácii baktériami.

👉 Pokiaľ nie je zasunutá nádržka na vodu, skontrolujte či nie sú v priestore nádržky prítomné kávové zrnká, ak áno, odstráňte ich, aby sa predišlo chybnému fungovaniu.

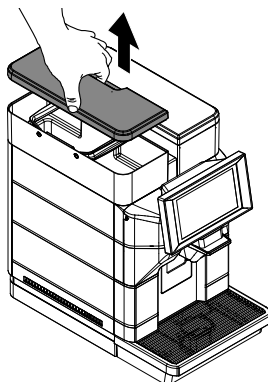
Na zásobník kávy opätovne položte kryt. Nasadte späť ochranný kryt postupom uvedeným v odseku "Zatváranie vrchného veka". (len verzie M2 a B2).

7.4 Plnenie nádržky na vodu

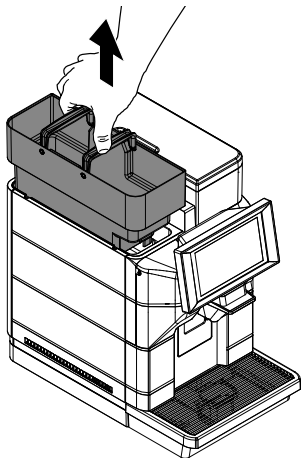
⚠ Pred prvým použitím očistite starostlivo nádržku na vodu. Nádržku vždy plňte iba čerstvou pitnou vodou. Teplá či perlivá voda alebo iné kvapaliny môžu viesť k poškodeniu kávovaru.

Odoberte ochranný kryt postupom uvedeným v odseku "Otváranie vrchného veka". (len verzie M2 a B2).

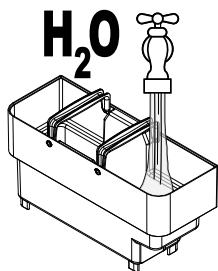
Z nádržky na vodu odoberte kryt.



Vyberte nádržku; vytiahnite ju smerom nahor pomocou vnútorných rúčok.



Prepláchnite ju a naplňte čerstvou vodou; neprekročte hladinu (MAX) vyznačenú na nádržke.



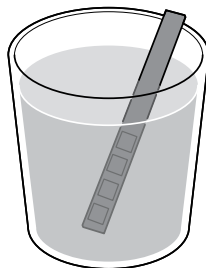
Pri napĺňaní nádržky na vodu používajte sterilné jednorazové rukavice, aby sa predišlo kontaminácii baktériami.

Nádržku na vodu vložte späť na určené miesto a nasadte naspäť kryt.

Nasadte späť ochranný kryt postupom uvedeným v odseku "Zatváranie vrchného veka". (len verzie M2 a B2).

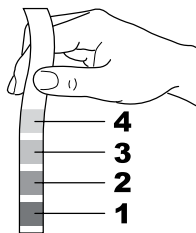
7.5 Meranie a nastavenie tvrdosti vody

Meranie tvrdosti vody je veľmi dôležité za účelom správneho zaobchádzania s filtrom proti zanášanju vodným kameňom a určenie frekvencie odstraňovania vodného kameňa kávovaru. Indikátorový papierik na meranie tvrdosti vody ponorte na 1 sekundu do vody.



testovací papierik je možné použiť iba na jedno meranie.

Skontrolujte, koľko štvorcíkov zmenilo farbu a porovnajte ich s tabuľkou.




Čísla zodpovedajú nastaveniam, ktoré nájdete v časti o nastavení kávovaru, ktoré je nižšie popísané.

1	TVRDOSŤ 1 (veľmi mäkká)
2	TVRDOSŤ 2 (mäkká)
3	TVRDOSŤ 3 (stredne tvrdá)
4	TVRDOSŤ 4 (tvrdá)

Vstúpte do programovania kávovaru v súlade s popisom v odseku „Vstup do ponúk programovania“. Dotknite sa ikony „ponuka“ na zobrazenie funkcií ponuky spotrebiča.




Zvoľte si „Nastavenia kávovaru“. Zvoľte si „Údržba“. Zvoľte si „Nastavenia odstraňovania vodného kameňa“. Nastavte zistenú hodnotu merania.


 Kávovar sa dodáva so štandardným nastavením, vhodným pre väčšinu používateľov.


Po nastavení tvrdosti vody nainštalujte filter proti zanášanju vodným kameňom postupom uvedeným v nasledujúcom odseku.

7.6 Vodný filter

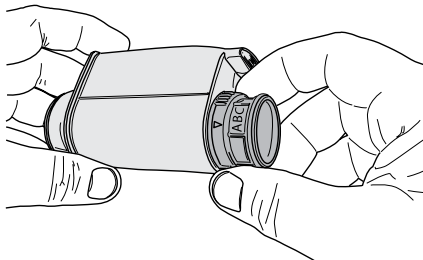
Voda je dôležitou súčasťou každého espressa, takže pre zaručenie optimálnej chuti je vždy najlepšie ju filtrovať profesionálne. Z tohto dôvodu je možné všetky kávovary vybaviť vod. filtrom. Tento filter je ľahko použiteľný a vďaka dômyselnej technológii ochráni systém pred usadzovaním vodného kameňa. Výsledkom je ideálny stav vody pre espresso s najintenzívnejšou arómou.

 Meranie tvrdosti vody je veľmi dôležité za účelom správneho zaobchádzania s vodným filtrom a určenia frekvencie odvápnovania kávovaru.

 Vymeňte filter proti zanášanju vodným kameňom, akonáhle to bude signalizované kávovarom.

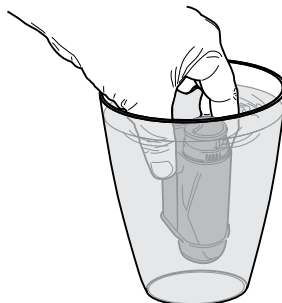
 Pred každým odstraňovaním vodného kameňa vyťahnite filter proti zanášanju vodným kameňom z nádrčky na vodu.

Vyberte vodný filter z obalu. Nastavte filter do štandardnej pozície na písmene B. Použite testovací papierik na test tvrdosti vody, ktorý bol dodaný s prístrojom. Nastavte "Intenza Aroma System" podľa pokynov na obale filtra (Vid' odsek "Meranie a nastavenie tvrdosti vody").

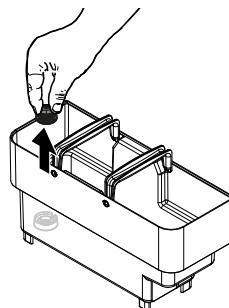


A	Mäkká voda
B	Tvrdá voda (štandardne)
C	Veľmi tvrdá voda.

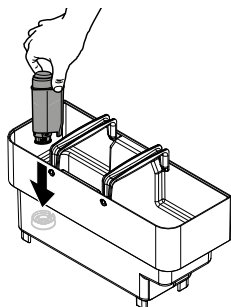
Ponorte vodný filter v zvislej polohe (otvoreným koncom hore) do studenej vody a jemne stlačte jeho okraje, aby sa vypustili vzduchové bubliny.



Vytiahnite nádržku z kávovaru a vyprázdňte ju. Odoberte malý biely filter, ktorý sa nachádza v nádržke, uschovajte ho na suchom mieste chránenom pred prachom.



Filter vložte do prázdnej nádržky. Potlačte ho, až kým nezapadne.



Nádržku naplňte čerstvou pitnou vodou a vložte ju späť do prístroja. Pod výtok horúcej vody umiestnite nádobu.


Vstúpte do programovania kávovaru v súlade s popisom v odseku „Vstup do ponúk programovania“. Dotknite sa ikony „ponuka“ na zobrazenie funkcií ponuky spotrebiča.




Zvoľte si „Nastavenia kávovaru“. Zvoľte si „Údržba“. Zvoľte si „Nastavenia vodného filtra“. Aktivujte vodný filter.

Po dokončení zároku znova naplňte nádržku na vodu až po MAX úroveň čerstvou pitnou vodou. Na obrazovke pripraveného kávovaru sa zobrazí ikona Filter 100%, signalizujúca, že filter je nainštalovaný.

7.6.1 Výmena vodného filtra

 Ikona filtra nadobudne červenú farbu, keď jeho autonómia klesne pod 10%. Filter vymeňte po zobrazení upozornenia alebo keď jeho autonómia klesne pod 1%.

 Vymeňte vodný filter minimálne každé 3 mesiace, aj ak kávovar ešte nesignalizuje, že je potrebné ho vymeniť.

Vyberte vodný filter. Postupujte podľa krokov uvedených v časti „Vodný filter“. Vymeňte filter a nový filter aktivujte. Displej automaticky aktualizuje počet použitých filtrov. Tento údaj sa aktualizuje v menu, iba ak používateľ nainštaloval nový filter predtým, ako sa opotreboval predchádzajúci, a v každom prípade nie viac ako ôsmi v rade. Znova naplňte nádržku na vodu čerstvou pitnou vodou až po hladinu MAX.

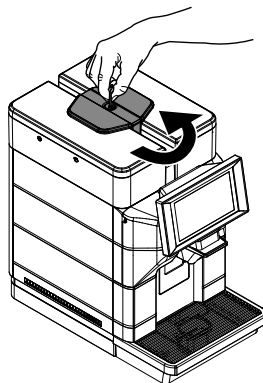
Výmena filtra po použití 8 filtrov

Vyberte vodný filter. Postupujte podľa krokov uvedených v časti „Vodný filter“. Budú sa vyžadovať aj všetky operácie, ktoré sa týkajú fázy odvápnenia. Na displeji sa automaticky aktualizuje počet použitých filtrov, čiže 0/8, ale iba pri vykonanom odvápnení a pred novou aktiváciou filtra. Znova naplňte nádržku na vodu čerstvou pitnou vodou až po hladinu MAX.

7.7 Zatváranie vrchného veka

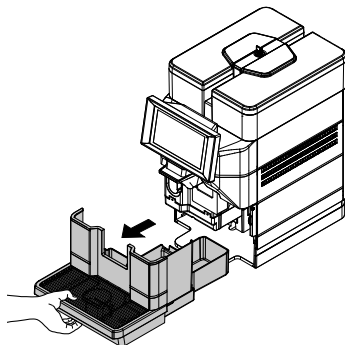
(* Ilen verzie M2 a B2).

Po každom naplnení a pri bežnom používaní musí byť vrchné ochranné veko správne nasadené a zaistené príslušným kľúčom na zabránenie prístupu nepovolaných osôb. Pre zaistenie vrchné veko riadne nasadte a zamknite dodaným kľúčom.

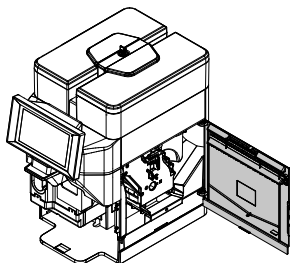


7.8 Nastavenie stupňa mletia

Stroj umožňuje jemné nastavenie stupňa jemnosti mletia kávy, aby sa tým prispôbil typu použitej kávy. Vykonajte nastavenie ovládačom umiestneným na boku vo vnútri servisného priestoru kávovaru. Odoberte odkvapávací podnos.



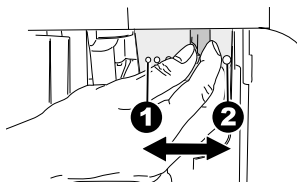
Otvorte dverka servisnej priehradky a páčku otočte len o jeden zásek.



Dvierka znova zatvorte a zmeny v stupni pomletia overte naplnením 1-2 šálok kávy. Tento postup opak., až kým nedosiahnete pož. nast. mriežky.

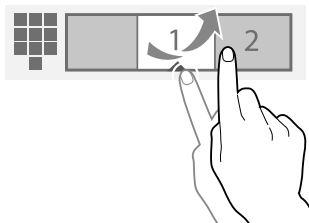
Značky udávajú nastavený stupeň jemnosti mletia; môže byť nastavených niekoľko rozličných stupňov mletia s nasledovnými označeniami:

- 1 - Jemné Mletie
- 2 - Hrubé Mletie

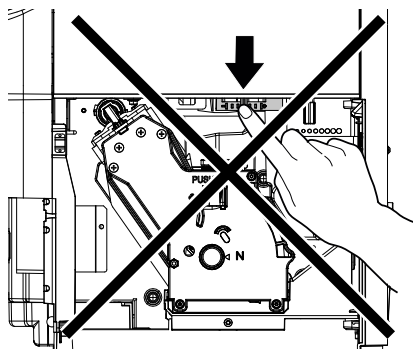


7.9 Nastavenie "Arómy" - množstva mletej kávy

Kávovar umožňuje nastaviť množstvo kávy, ktoré sa melie za účelom prípravy každého jedného nápoja na báze kávy. Nastavenie sa musí vykonávať vstupom do ponuky programovania kávovaru a úpravou množstva mletej kávy v nápojových receptoch. Značky udávajú nastavené množstvo mletej kávy; Pre každý recept je možné nastaviť rôzne množstvá mletej kávy s nasledujúcimi odkazmi:
1 - Minimálne množstvo kávy
4 - Maximálne množstvo kávy

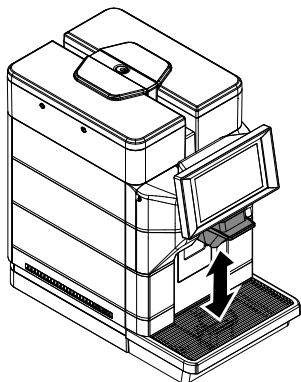


⊖ Nepoužívajte páčku umiestnenú nad kávovým infuzérom.



7.10 Nastavenie výtoky kávy

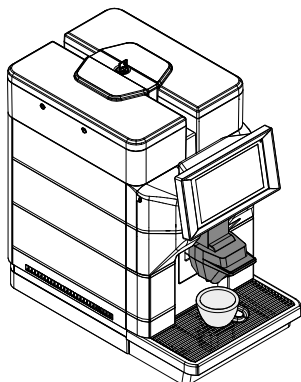
V kombinácii s kávovarom je možné použiť väčšinu šálok/malých šálok, ktoré sú prítomné na trhu. Výšku výtoky kávy je možné nastaviť tak, aby sa čo najlepšie prispôbil rozmerom šálok, ktoré chcete používať.



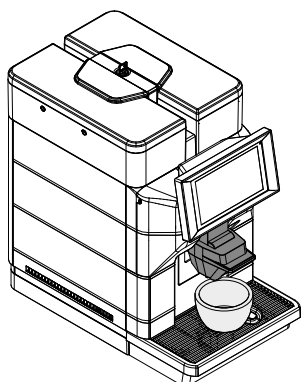
Nastavenie je možné uskutočniť manuálne podvihnutím alebo spustením výtoku.

Odporúčame nasledovné pozície:

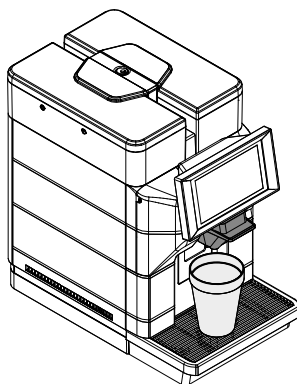
- pri používaní malých šálok;



- pri používaní veľkých šálok.



- pri používaní vysokých pohárov.

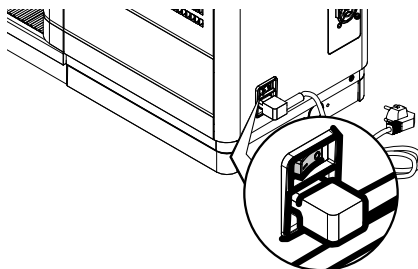


V prípade, že chcete naraz pripraviť dve kávy, umiestnite pod výtok dve šálky/malé šálky.



7.11 Zapnutie/vypnutie kávovaru

Kávovar sa zapína a vypína tlačidlom situovaným na zadnej strane kávovaru.



7.12 Prvé použitie - Použitie po dlhšom nepoužívaní

Vykonajte doplnenie (podľa pokynov uvedených v predchádzajúcich bodoch).


Zapojte zástrčku kávovaru do elektrickej siete (pozri bod "Zapojenie do elektrickej siete").

Pre získanie dokonalého Espresso: ak používate prístroj prvý krát alebo po dlhšom odstavení, prepláchnite okruh na prípravu kávy.

Tieto jednoduché operácie Vám umožnia pripravovať vždy výbornú kávu.

Majú byť vykonané:

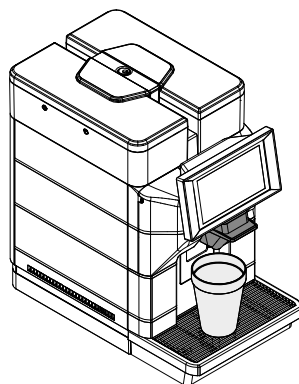
- Pri prvom spustení;
- V prípade, že stroj nepoužívate dlhšiu dobu (viac než 2 týždne).

 Ak je prvé spustenie (príprava nápoja) neúspešné, vykonajte ďalšie 2 pokusy. Ak problém pretrváva aj po 3 pokusoch, nechajte kávovar na 30 minút odpočinúť, potom znovu skúste 3 prípravy. Ak problém naďalej pretrváva, obráťte sa na zákaznícky servis.

7.12.1 Použitie po dlhšom nepoužívaní

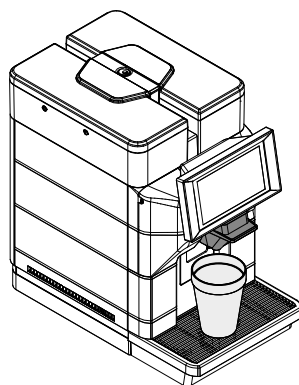
Vyprázdnite nádržku na vodu, umyte a vypláchnite ju a naplňte čerstvou vodou (viď odsek "Plnenie nádržky na vodu").

Pod výtok kávy vložte väčšiu nádobu.



Na spustenie výtoky stlačte ikonu nejakého kávového nápoja. Kávovar vypustí kávu z výtoky; počkajte do konca výdaja a vyprázdňte nádobu. Zopakujte vypúšťanie 3-krát.

Pod výtok kávy vložte väčšiu nádobu.



Na spustenie výtoky HORÚCEJ VODY stlačte ikonu nápoja „Hot Water“. Po vypustení horúcej vody nádobu vyprázdňte.

Kávovar je pripravený na použitie.

7.13 Umývanie častí, ktoré prichádzajú do styku s potravinami

Umyte všetky časti, ktoré prichádzajú do styku s potravinami.

- Dôkladne si umyte ruky.
- Pripravte dezinfekčný antibakteriálny roztok na báze chlóru (výrobky dostupné vo farmaceutických obchodoch) podľa koncentrácie uvedenej na samotnom produkte.
- Vyberte z kávovaru všetky zásobníky na produkty.
- Zložte z nich kryty a žľaby na produkty. Všetko ponorte do vopred pripraveného roztoku.

7.14 Používanie kávovaru




Pred použitím kávovaru je potrebné pozorne si prečítať tento návod a dobre sa celkovo s kávovarom zoznámiť.





Po určitej dobe nečinnosti kávovaru sa odporúča pred jeho opätovným použitím opätovne si prečítať odsek "Prvé použitie - Použitie po dlhšom nepoužívaní".

Postupy na voľbu nápojov sú uvedené v kapitole "Prevádzka a používanie".

8 MENU PROGRAMOVANIA

 Táto kapitola popisuje spôsob nastavenia a úpravy programových parametrov kávaru.

 Vhodné je teda pozorne si ju prečítať a začať pracovať až po presnom pochopení poradia činností, ktoré sa majú vykonať.

 Všetky operácie popísané v tejto kapitole smie vykonávať výlučne prevádzkovateľ alebo špecializovaný technik, ktorí sú zodpovední za správny postup, použitie z o d p o v e d a j ú c i c h prostriedkov a dodržiavanie platných noriem v oblasti bezpečnosti a ochrany zdravia.

Zmenu určitých prevádzkových parametrov kávaru podľa chuti používateľa smie vykonávať špecializovaný technik a prevádzkovateľ.

Poznámky k programovaniu

Elektronika riadenia spotrebiča umožňuje používať či nepoužívať viacero funkcií. Nižšie je uvedený zoznam stručných vysvetlení hlavných funkcií užitočných pre čo najlepšie riadenie prevádzky spotrebiča, ktoré nemusí byť nevyhnutne v takom poradí, v akom je zobrazené v ponukách.

Môžu byť uvedené niektoré funkcie, ktoré sú špecifické pre niektoré funkčné skupiny; funkčné skupiny, ktoré sa menia podľa modelov. Zobrazenie ikon/obrazoviek v návode je indikatívne a môže sa odlišovať od znázornenia na spotrebiči v závislosti na vykonaných nastaveniach (rozloženie, témy a/alebo ikony).

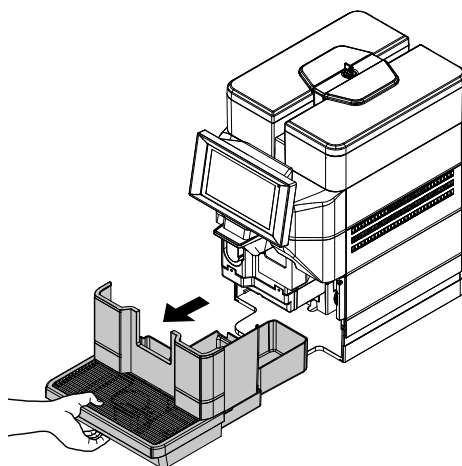
8.1 Vstup do ponúk programovania

Pri vstupe do ponúk programovania postupujte takto:

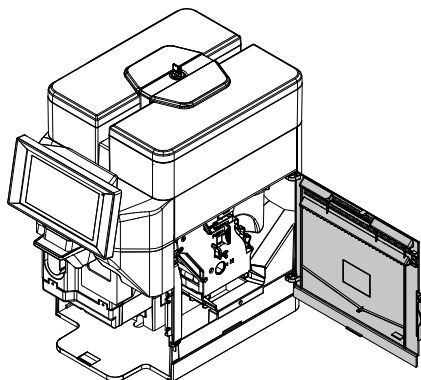
pri zatvorených dverkách servisnej priehradky sa dotknite ikony „nastavenia“



alebo
Odoberte odkvapávací podnos.



Otvorte dverka servis. priehradky.



Podľa nastavenia sa môže pre vstup do ponúk programovania vyžadovať zadanie hesla. Pre vstup k povoleným ponukám zadajte heslo.

Existujú 4 úrovne vstupu do ponúk programovania, ktoré závisia od stupňa obsluhy. Možné úrovne sú tieto:

- Používateľ
- Technik

Prvá obrazovka po vstupe do ponuky programovania je rozdelená takto:

- Panel príkazov
- Oblasť Informácie
- Oblasť Hlásenia
- Oblasť Poruchy
- Oblasť Informácie o údržbe

Panel príkazov

Zobrazuje ikony dostupných príkazov.

Oblasť Informácie

Zobrazuje informácie o spotrebiči (softvérová verzia, atď.).

Oblasť Hlásenia

Zobrazuje hlásenia informačného charakteru, napríklad štatistiky o najžiadanejších voľbách, atď.

Oblasť Poruchy

Zobrazuje poruchy prítomné na spotrebiči.

Oblasť Informácie o údržbe

Zobrazuje informácie o nastávajúcich údržbách. Pri oznámeniach o údržbe sa predpisuje aktuálny dátum/čas ako dátum poslednej údržby.

8.2 Popis tlačidiel vo fáze programovania

Menu



Dotknite sa ikony „ponuka“ na zobrazenie funkcií ponuky spotrebiča. Zobrazia sa všetky funkcie a aktivované sú len tie, ktoré sú určené pre profil aktuálnej obsluhy. Niektoré funkcie a/alebo parametre sa nemusia zobrazovať: stačí sa posunúť po obrazovke.

Exit



Na opustenie ponuky programovania sa dotknite ikony „Vyjst“. Zobrazí sa obrazovka volieb.

Oblúbené



Ponuka Oblúbené predstavuje napojenia na často používané funkcie. Po pridaní niektorej funkcie do ponuky Oblúbené bude stačiť zobraziť túto ponuku a dotknúť sa danej funkcie, aby ste sa k nej mohli dostať rýchlejšie. Pre vstup do často používaných funkcií a uložených ako oblúbené funkcie sa dotknite ikony „Oblúbené“.

Pridanie funkcie do ponuky „Oblúbené“

V danej funkcii sa dotknite ikony „prázdna hviezdička“.



Zmení sa jej farba (aktivuje sa)



Odstránenie funkcie z ponuky „Oblúbené“

V ponuke „Oblúbené“ sa dotknite funkcie, ktorú chcete odstrániť, čím sa k nej dostanete. Dotknite sa ikony „plná hviezdička“.



Zmení sa jej farba (deaktivuje sa)



Číselná klávesnica



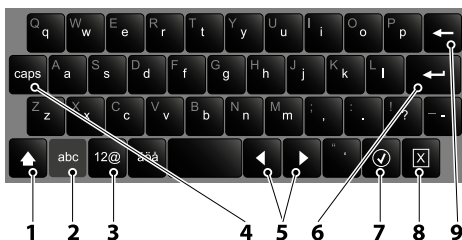
Na zobrazenie číselnej klávesnice sa dotknite ikony „číselná klávesnica“.

8.3 Zadávanie hodnôt

V ponukách programovania sa na zadanie / úpravu hodnôt predpokladajú nasledujúce metódy:

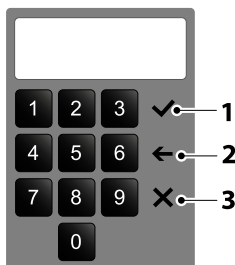
- Klávesnica
- Číselná klávesnica
- Zaškrťavacie políčko
- Rozbaľovacie ponuky
- Voliče hodnôt

Klávesnica



1	Veľké písmená (shift)
2	Zmena klávesnice z „čísla/symboly“ na „písmená“
3	Zmena klávesnice z „písmená“ na „čísla/symboly“
4	Zablokovanie veľkých písmen (caps lock)
5	Presun kurzora do textu
6	Nový riadok (text v dvoch riadkoch)
7	Potvrdiť
8	Zrušiť
9	Vymazať (back space)

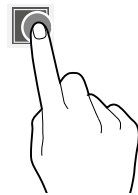
Číselná klávesnica



1	Potvrdiť
2	Vymazať (back space)
3	Zatvoriť klávesnicu

Zaškrťavacie políčko

Na zapnutie / vypnutie možnosti sa dotknite zaškrťavacieho políčka.



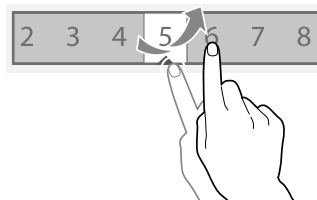
Rozbaľovacie ponuky

Dotykom otvoríte rozbaľovaciu ponuku a vyberiete si hodnotu.



Voliče hodnôt

Posúvajte sa a zvolte si požadovanú hodnotu.



8.4 Menu programovania

Štruktúra menu programovania je uvedená v bode "Štruktúra menu programovania".

V bode „Opis položiek ponuky programovania“ sú opísané všetky položky prítomné v ponuke programovania.

8.4.1 Štruktúra menu programovania

Toto menu umožňuje správu určitých prevádzkových parametrov kávovaru.








Položky ponuky programovania sú tieto:











Č. POLOŽKY	POLOŽKA MENU
0	Menu
1	Denné úkony
1.1	Umývanie / preplachovanie
1.2	Vyprázdenie nádoby na kávové usadeniny
2	Nastavenia nápojov
2.1	Displej
2.2	Kategórie
2.3	nápoje
2.3.1	Zobrazené nápoje
2.3.2	Dostupné nápoje
2.3.3	Nedostupné nápoje
2.4	Recepty
2.4.1	Používané recepty
2.4.2	Dostupné recepty
2.4.3	Nedostupné recepty
2.5	Nádoby
3	Nastavenia kávovaru
3.1	Konfigurácia kávovaru
3.1.1	Voľba konfigurácie
3.1.2	Zálohovanie a obnova
3.1.3	Importovať z USB
3.1.4	Exportovať na USB
3.2	konfigurácie prekladu
3.2.1	Úprava prekladov
3.3	Nastavenie displeja
3.3.1	Nastavenie grafického rozhrania podľa vlastného návrhu
3.3.1.1	Upraviť
3.3.1.2	Vybrať
3.3.1.3	Importovať grafické rozhranie
3.3.1.4	Exportovať nastavenie grafického rozhrania podľa vlastného návrhu
3.3.2	Balík GUI
3.3.3	Všeobecné nastavenia displeja
3.3.4	Playlist
3.4	Nastavenia vstupu
3.4.1	Nastavenia pevných kávových usadenín
3.5	Nastavenia výstupov
3.5.1	Nastavenia espresso
3.6	Údržba
3.6.1	Automatické preplachovanie

Č. POLOŽKY	POLOŽKA MENU
3.6.2	Descaling settings
3.6.3	Water filter settings
3.7	Other settings
4	Informácie o kávovare
4.1	Poruchy
4.1.1	Aktuálny stav
4.1.2	História porúch
4.1.3	Poradie udalostí
4.2	Statistics
4.2.1	Zobraziť štatistiky
4.2.2	Vynulovať štatistiky
4.2.3	Číslo položiek nápoja
4.3	Obľúbené ponuky
4.3.1	Zoznam obľúbených
4.3.2	Odstrániť obľúbené
4.4	Číslo a názov kávovaru
4.5	Dátum inštalácie
4.6	Kontaktné informácie
5	Úspora energie
5.1	Nastavenia úspory energie
5.2	Časový interval úspory energie
6	Platobné systémy
6.1	Protokol
6.1.3	Virtuálne kredity
6.1.4	Číslo volieb nápojov
7	Importovať/Exportovať
7.1	BT export
7.1.1	Exportovať súbor
7.1.2	Exportovanie sériového portu
7.2	Video
7.3	Obrázky
7.4	Zálohovanie
7.5	Logový súbor porúch
8	Systém
8.1	Rozvoj
8.1.1	Exportovať ponuku
8.1.2	Ukázať logový súbor
8.1.3	Test simulátora Finger
8.1.3.1	Test simulátora Finger
8.1.3.2	Importovanie/Exportovanie testu simulátora
8.1.4	Ukázať dmesg
8.1.5	Exportovať logové súbory
8.1.6	Informácie o systéme
8.1.7	Importovať/Exportovať preklady SW
8.1.8	Exportovať tabuľku dávok
8.1.9	Exportovať databázu kávovaru
8.1.10	Premenné prostredia
8.2	Technické vlastnosti
8.2.1	Testovať komponenty
8.2.2	Overiť vstupy kávovaru
8.2.3	Testovať výstupy
8.2.4	Testovať dotykovú obrazovku
8.2.5	Vyprázdenie kotla
8.2.6	Overiť parametre kávovaru
8.2.7	Kompletné voľby


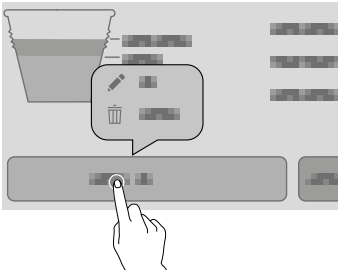


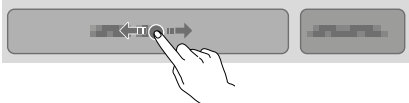
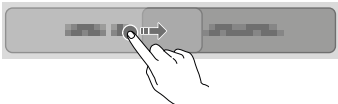

Č. POLOŽKY	POLOŽKA MENU
8.2.8	Automatický test
8.2.9	Vynulovať pri prvom zapnutí
8.2.10	Reštartovať systém
8.3	Nastavenia Dátum / Čas
8.4	Jazyky
8.5	Profily používateľov
8.6	Sieť
8.6.1	Wi Fi
8.6.2	BLUETOOTH
8.7	Aktualizácia SW
8.8	Informácie
9	Pripojiteľnosť
9.1	E-mailové upozornenia
9.1.1	Settings
9.1.2	Upozornenia na udalosti
9.1.3	Upozornenia na poruchy

8.4.2 Opis položiek ponuky programovania




Č. POLOŽKY	POLOŽKA MENU	Popis
0	Menu	Táto ponuka umožňuje vstupovať ku všetkým parametrom konfigurácie kávovaru.
1	Denné úkony	Zoskupuje všetky funkcie, ktoré sa týkajú denných alebo častejšie vykonávaných úkonov (umývanie, vynulovanie počítačiel kávových usadenín, atď.)
1.1	Umývanie / preplachovanie	Automatické funkcie umývania a preplachovania funkčných jednotiek spotrebiča (dýza na kapučíno). Zvoľte si komponenty, ktoré chcete umyť.
1.2	Vyprázdenie nádob na kávové usadeniny	Vynuluje počítačadlo, ktoré riadi oznamovanie „Plný zberač kávovej usadeniny“.
2	Nastavenia nápojov	Nastavenia pre recepty, aktiváciu výrobkov, ingrediencie, predparenie, atď.
2.1	Displej	Poradie kategórií nápojov a rozmiestnenie nápojov v rôznych kategóriách je možné zmeniť. Na zmenu poradia kategórií je treba kliknúť na šípky (hore a dole) kategórie, ktorú chcete presunúť. Na úpravu rozmiestnenia nápojov v rámci určitej kategórie je treba kliknúť na tlačidlo „Upraviť rozloženie nápojov“ kategórie nápojov, ktorých rozmiestnenie chcete upraviť. Medzi vopred zadefinovanými rozmiestneniami si zvoľte rozmiestnenie volieb zobrazených pri bežnom používaní (1x4, 2x4, 2x5, atď.). Na to, aby bola nejaká voľba v bežnom používaní dostupná alebo nie, presuňte ikonu voľby z dostupných volieb a naopak.
2.2	Kategórie	Umožňuje vytvárať, upravovať a odstraňovať kategórie volieb. Kategórie volieb sú zobrazované pri bežnom používaní a umožňujú rozdeliť voľby podľa typu nápoja (napríklad „nápoje s mliekom“) Funkcia umožňuje: - vytvoriť novú kategóriu  - duplikovať kategóriu  - upraviť kategóriu  - odstrániť kategóriu  - aktivovať / deaktivovať dostupné kategórie. VYTVORIŤ / UPRAVIŤ KATEGÓRIU Umožňuje pridať alebo upraviť názov, popis a ikonu kategórie.
2.3	nápoje	Na obrazovke je možné: - Vytvoriť nový nápoj a priradiť recept  Softvér overí, či medzi receptom a konfiguráciou (rozložením) spotrebiča existuje kompatibilita. V prípade zistenia nekompatibility sa zobrazí  - Odstrániť nápoj  - Duplikovať nápoj

Č. POLOŽKY	POLOŽKA MENU	Popis
		 <p>- Nastaviť nápoj podľa vlastného návrhu</p>  <p>VYTVORIŤ / UPRAVIŤ NÁPOJ Je možné: - Prideliť / upraviť názov nápojov zobrazených pri bežnom používaní. - Vybrať si, ktorý recept sa má použiť na prípravu nápoja. Spotrebič implicitne používa recepty pre jednotlivé nápoje; pre dvojité voľby (x2) je nevyhnutné vytvoriť recept s prispôbenými dávkami. Softvér overí, či medzi receptom a konfiguráciou (rozložením) spotrebiča existuje kompatibilita. Ak sa zobrazí</p>  <p>znamená to, že bola zistená nekompatibilita. - Zmeniť obrázok priradený nápoju; pre voľbu nového obrázku sa dotknite obrázku. - Aktivovať možnosť prerušenia voľby v predstihu (funkcia „stop výtoku“) - Priradiť playlist multimediálnych obsahov, ktoré sa majú zobrazovať počas výtoku. - Nechať vytekať nápoj v rámci testu.</p>
2.3.1	Zobrazené nápoje	Umožňuje nastaviť nápoje zobrazené na displeji podľa vlastného návrhu.
2.3.2	Dostupné nápoje	Umožňuje nastaviť nápoje dostupné v kávozare podľa vlastného návrhu.
2.3.3	Nedostupné nápoje	Umožňuje nastaviť nápoje nedostupné v kávozare z dôvodu konfigurácie podľa vlastného návrhu.
2.4	Recepty	<p>Je možné: - Vytvoriť nový recept</p>  <p>Nový vytvorený recept bude uložený do kategórie „nedostupné“. Následne priradíte recept k nápoju. Softvér overí, či medzi receptom a konfiguráciou (rozložením) spotrebiča existuje kompatibilita. Ak sa zobrazí</p>  <p>znamená to, že bola zistená nekompatibilita - Odstrániť recept</p>  <p>- Duplikovať recept</p>  <p>- Prispôbiť recept podľa vlastného návrhu</p>  <p>VYTVORENIE NOVÉHO RECEPTU Riadený postup umožňuje vytvoriť nový recept. Zobrazí sa obrazovka, kde je možné: - priradiť názov novému receptu - dotknúť sa</p>  <p>a potom „Pridať prípravu“ na pridanie výrobkov, ktoré tvoria recept (napríklad Káva, Mlieko, atď.) Obrazovky parametrov sa menia podľa pridaného výrobku (káva espresso, čerstvé mlieko, atď.) - Na pridanie nastavení podľa vlastného návrhu sa dotknite</p> 



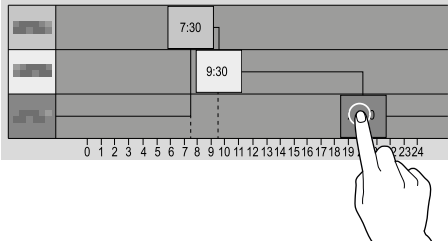


Č. POLOŽKY	POLOŽKA MENU	Popis
		<p>a potom „Pridať vlastné nastavenie“</p> <p>Pri každom nastavení podľa vlastného návrhu je možné nastaviť rôzne parametre.</p> <ul style="list-style-type: none"> - uložte nastavenia a vráťte sa na hlavnú obrazovku. <p>Na hlavnej obrazovke receptu je pomocou voľby „Testovať recept“ možné otestovať voľbu za účelom overenia vytvoreného receptu.</p> <p>Po voľbe otestovania zostáva možnosť upraviť recept.</p> <p>ÚPRAVA RECEPTU</p> <p>Na obrazovke receptu je možné:</p> <ul style="list-style-type: none"> - upraviť názov receptu <p>Receptu je možné pridať ďalšie ingrediencie a/alebo nastavenia podľa vlastného návrhu.</p> <p>Na obrazovke receptu sa dotknite</p>  <p>na pridanie ďalších ingrediencií a/alebo nastavení podľa vlastného návrhu.</p> <p>Na úpravu nastavení jednotlivých ingrediencií (napríklad množstvo vody, prášok, atď.) sa dotknite riadku danej ingrediencie za účelom otvorenia kontextovej ponuky</p>  <ul style="list-style-type: none"> - dotknite sa „Upraviť“ za účelom zmeny parametrov  <ul style="list-style-type: none"> - dotknite sa „Odstrániť“ za účelom odstránenia ingrediencie  <p>Na presun ingrediencie pred alebo za inú ingredienciu stačí presunúť riadok tejto ingrediencie.</p>  <p>Pri niektorých výrobkoch (napríklad mlieko) je možné umiestniť ich výtok súbežne.</p>   <p>Po zmene parametrov uložte nastavenia a vráťte sa na hlavnú obrazovku.</p> <p>Na hlavnej obrazovke je pomocou voľby „Testovať recept“ možné otestovať voľbu za účelom overenia upraveného receptu.</p>

Č. POLOŽKY	POLOŽKA MENU	Popis
		<p>ZÁKLADNÉ PARAMETRE KÁVY Je možné nastaviť: - názov ingrediencie - dávky (voda a prášok) - výtok nápoja v rámci testu Pri spotrebičoch so systémom platby je možné nastaviť zmenu ceny voľby.</p> <p>ZÁKLADNÉ PARAMETRE MLIEKA Je možné nastaviť: - názov ingrediencie - dávky (mlieko) - výtok nápoja v rámci testu</p> <p>ZÁKLADNÉ PARAMETRE HORÚCEJ VODY Je možné nastaviť: - názov ingrediencie - dávky (voda) - výtok nápoja v rámci testu</p> <p>ROZŠÍRENÉ PARAMETRE KÁVY MINIMÁLNE MNOŽSTVO NÁPOJA (v impulzoch)</p> <p>OFSET TEPLoty Táto funkcia umožňuje nastaviť prípadné zvýšenie/zníženie teploty v šálke kávy. Umožňuje znížiť alebo zvýšiť teplotu nápoja na stupnici od -5 do +5.</p> <p>DOUBLE SHOT Ak je táto funkcia aktivovaná, vytvára dvojité výtok kávy pri jednej príprave nápoja.</p> <p>ČAS PREDPARENIA Nastavuje čas predparenia skôr ako dôjde ku skutočnému pareniu.</p> <p>DÁVKA PREDPARENIA Nastavuje množstvo vody (v impulzoch) potrebné na použitie počas predparenia.</p> <p>ROZŠÍRENÉ PARAMETRE MLIEKA</p> <p>AIR PWM PERCENTAGE Umožňuje nastaviť množstvo krému v šálke (0 % nenapeneného mlieka, 100% plne napeneného mlieka).</p>
2.4.1	Používané recepty	Umožňuje nastaviť recepty nápojov zobrazených na kávovare podľa vlastného návrhu.
2.4.2	Dostupné recepty	Umožňuje nastaviť recepty dostupných nápojov podľa vlastného návrhu, ktoré však nie sú zobrazené na kávovare.
2.4.3	Nedostupné recepty	Umožňuje nastaviť recepty nedostupné v kávovare z dôvodu konfigurácie podľa vlastného návrhu.
2.5	Nádoby	Podľa rozloženia kávovaru zobrazuje dostupnosť nádob výrobkov. Vyberte si nádobu pre: - Priradenie názvu nádobe - Priradenie ingrediencie nádobe (Zrnková káva, Zrnková káva 2, čerstvé mlieko, atď.) - Zmenu farby priradenej nádobe.
3	Nastavenia kávovaru	Táto ponuka umožňuje prístup k nastaveniam kávovaru.
3.1	Konfigurácia kávovaru	Umožňuje vstúpiť do databázy konfiguračnej jednotky kávovaru.
3.1.1	Voľba konfigurácie	Umožňuje riadiť konfiguračné jednotky a jednotlivé konfigurácie predpokladané pre spotrebič. Konfiguračná jednotka obsahuje viacero konfigurácií (rozloženie). Konfiguračné jednotky a jednotlivé konfigurácie je možné odstrániť a duplikovať. Keď sa používa nová konfigurácia, je možné sa rozhodnúť, či chcete vynulovať štatistické údaje, kalibrácie a počítadlá údržby. Pred zavedením konfigurácie iného spotrebiča (klonovanie) sa uistite o kompatibilitu nastavení medzi spotrebičmi.

Č. POLOŽKY	POLOŽKA MENU	Popis
3.1.2	Zálohovanie a obnova	Zálohovanie Umožňuje uložiť nastavenia kávovaru do zálohovacieho súboru. OBNOVA Umožňuje obnoviť zálohované nastavenia kávovaru. Spotrebič je možné obnoviť podľa: - nastavení z výroby - predtým uložených nastavení podľa vlastného návrhu. Po obnovení nastavení z konfiguračného súboru aktivujte konfiguráciu z ponuky „Voľba konfigurácie“.
3.1.3	Importovať z USB	Umožňuje importovať nové nastavenia stroja z konfiguračného súboru uloženého na USB kľúč. Importovanie sa dá použiť na klonovanie nastavení iného spotrebiča; uistite sa o kompatibilitu nastavení medzi spotrebičmi.
3.1.4	Exportovať na USB	Umožňuje exportovať nastavenia kávovaru do konfiguračného súboru na USB kľúč. Exportovanie sa dá použiť na klonovanie aktuálnych nastavení na iný spotrebič; uistite sa o kompatibilitu nastavení medzi spotrebičmi.
3.2	konfigurácie prekladu	
3.2.1	Úprava prekladov	Podľa dostupných jazykov je možné upraviť názvy nápojov, recepty, počítačladá, výživové údaje, atď., zobrazené na obrazovkách. Nie je možné upraviť reťazce ponúk programovania.
3.3	Nastavenie displeja	
3.3.1	Nastavenie grafického rozhrania podľa vlastného návrhu	
3.3.1.1	Upraviť	Umožňuje nastaviť niektoré grafické prvky užívateľského rozhrania, napríklad pozadie, veľkosť textu, farby, atď.
3.3.1.2	Vybrať	Umožňuje zvoliť si súbor s grafickými nastaveniami podľa vlastného návrhu, ktoré sa majú použiť na užívateľskom rozhraní. Zobrazujú sa súbory zavedené pomocou funkcie „importovať“.
3.3.1.3	Importovať grafické rozhranie	Umožňuje prehliadanie a voľbu súborov z USB kľúča s grafickými návrhmi podľa vlastného návrhu, určenými na importovanie do spotrebiča.
3.3.1.4	Exportovať nastavenie grafického rozhrania podľa vlastného návrhu	Umožňuje uložiť vlastné grafické návrhy na USB kľúč.
3.3.2	Balík GUI	Umožňuje zvoliť si nový vzor balíka GUI.
3.3.3	Všeobecné nastavenia displeja	Aktivuje / deaktivuje: - zobrazovanie multimediálnych obsahov dostupných pri bežnom používaní počas výtoku. - nastavenie jasú dotykovej obrazovky; hodnota 100 nastavuje maximálny jas. - zobrazovanie počtu výtokov vykonaných pri zapnutí spotrebiča. - cenu voľieb pri bežnom používaní (pre modely s platobným systémom). - dátum a čas. - čas parenia počas prípravy nápoja. - šetrič obrazovky, aktivácia umožňuje zadať, po akom dlhom čase sa má aktivovať šetrič obrazovky. Zvoľte si, či sa má prehrať šetrič obrazovky alebo playlist.
3.3.4	Playlist	Umožňuje vytvoriť a riadiť playlist zábavných obsahov. Playlist obsahuje videá a/alebo poradie obrázkov, ktoré sú prehrávané počas voľby. Pre iba obrázkový playlist je možné uviesť, po akom dlhom čase sa má zobraziť nasledujúci obrázok. Pridať video alebo obrázky k playlistu  Kopírovať playlist  Odstrániť playlist 

Č. POLOŽKY	POLOŽKA MENU	Popis
		<p>K novému playlistu je nevyhnutné priradiť názov. Obsah playlistu je možné prehrať nasledujúcim spôsobom: náhodne</p>  <p>alebo opakovane</p> 
3.4	Nastavenia vstupu	Skupina funkcií umožňuje nastaviť prevádzku niektorých senzorov spotrebiča.
3.4.1	Nastavenia pevných kávových usadenín	Aktivuje / deaktivuje počítanie kávových usadenín, ktoré riadi oznamovanie „plná nádobka na kávové usadeniny“. Je možné overiť úroveň nádobky na kávové usadeniny z okna stavu spotrebiča.
3.5	Nastavenia výstupov	Umožňuje upraviť nastavenia na aktuátoroch, jednotke espresso a svetlách.
3.5.1	Nastavenia espresso	Prípravné mletie: aktivuje / deaktivuje mletie kávy pre nasledujúcu voľbu. Prípravné mletie skracuje čas prípravy nasledujúcej voľby s mletou kávou. Prípravné mletie negatívne ovplyvňuje arómu nasledujúcej voľby s mletou kávou.
3.6	Údržba	Oznámenia o údržbe a preplachovaní.
3.6.1	Automatické preplachovanie	Je možné aktivovať / deaktivovať programovanie automatických cyklov preplachovania spotrebiča. Naprogramujte typ preplachovania určeného na vykonanie v nastavený deň a čas. Je možné pridať a odstrániť automatické cykly preplachovania. Automatické preplachovania používajú teplú vodu. Nevkladajte ruky do priestoru výtoku: nebezpečenstvo popálenia. Počas preplachovania sa zobrazuje hlásenie uvádzajúce vývoj zákroku.
3.6.2	Descaling settings	Umožňuje upraviť úroveň tvrdosti vody.
3.6.3	Water filter settings	Umožňuje riadiť vodný filter.
3.7	Other settings	VSTUP DO PROGRAMOVANIA PRI ZATVORENÝCH DVIERKACH Aktivuje / deaktivuje prístup k ponukám programovania pri zatvorených dverkách.
4	Informácie o kávovare	
4.1	Poruchy	Spotrebič je vybavený rôznymi senzormi, ktoré kontrolujú rôzne funkčné jednotky. Pri zistení poruchy sa zobrazí jej typ a spotrebič (alebo jeho časť) sa uvedie mimo prevádzku. Zistené poruchy budú uložené do príslušných počítadiel.
4.1.1	Aktuálny stav	Zobrazuje poruchy prítomné na spotrebiči. Zoznam je prázdny v prípade neprítomnosti porúch.
4.1.2	História porúch	Pomocou tejto funkcie je možné zobraziť zoznam histórie porúch; história porúch uvádza názov poruchy s príslušným dátumom a časom. Funkciou je možné vynulovať zoznam zaregistrovaných porúch.
4.1.3	Poradie udalostí	Pomocou tejto funkcie je možné zobraziť a filtrovať udalosti zaregistrované spotrebičom. Funkciou je možné vynulovať zoznam zaregistrovaných udalostí.
4.2	Statistics	Umožňuje zobraziť a riadiť štatistiky a počítadlá.
4.2.1	Zobraziť štatistiky	Zobrazuje štatistiky týkajúce sa volieb (napríklad počet vykonaných výtokov, dátum a čas posledného výtoku, atď.).
4.2.2	Vynulovať štatistiky	Vynuluje uložené štatistiky volieb.
4.2.3	Čísla položiek nápoja	Umožňuje očíslovať voľby a získať zhodu nápoj-číslo voľby v štatistikách.
4.3	Oblíbené ponuky	Ponuka „Oblíbené“ predstavuje napojenia na často používané funkcie. Po pridaní niektorej funkcie do ponuky „Oblíbené“ bude stačiť zobraziť túto ponuku a dotknúť sa danej funkcie, aby ste sa k nej mohli dostať rýchlejšie.
4.3.1	Zoznam oblíbených	Zobrazuje všetky často používané funkcie a funkcie uložené ako „Oblíbené“. Pre prístup k funkcii sa jej dotknite.
4.3.2	Odstrániť oblíbené	Na odstránenie niektorej funkcie zo zoznamu „Oblíbených“ sa dotknite funkcie, ktorú chcete odstrániť. Na odstránenie všetkých funkcií zo zoznamu „Oblíbené“ sa dotknite položky „Odstrániť všetky“.
4.4	Číslo a názov kávovaru	Umožňuje zadať číselný kód a názov, ktorý identifikuje spotrebič. Kód sa dá použiť na identifikáciu spotrebiča pre analýzu štatistik.

Č. POLOŽKY	POLOŽKA MENU	Popis
4.5	Dátum inštalácie	Umožňuje nastaviť dátum inštalácie spotrebiča. Pre nastavenie dátumu sa dotknite položky „Upraviť“. 
4.6	Kontaktné informácie	Umožňuje zadať odkazy (názov a číslo telefónu) technika, ktorého je treba kontaktovať v prípade poruchy. Tieto informácie sa budú zobrazovať v prípade výskytu poruchy. Existuje možnosť rozhodnúť sa, či sa informácie majú zobrazovať s poruchami, ktoré blokujú spotrebič alebo s poruchami, ktoré neblokujú spotrebič alebo s poruchami, ktoré sa pri bežnom používaní nedajú vynulovať. Pre úpravu odkazov sa dotknite položky „Upraviť“. 
5	Úspora energie	Funkciou energetickej úspory je možné aktivovať, upraviť parametre a nastaviť časové intervaly energetickej úspory spotrebiča.
5.1	Nastavenia úspory energie	Aktivuje / deaktivuje funkciu energetickej úspory. Spotrebič umožňuje riadiť rôzne profily energetickej úspory. Každý profil energetickej úspory je možné v niektorých parametroch nastaviť podľa vlastných návrhov. PROFIL „SOFT MODE“ Tento profil aktivuje energetickú úsporu po období nečinnosti spotrebiča. Pri žiadosti o nejakú voľbu kávovar opustí fázu energetickej úspory. Je možné: - Nastavte, po uplynutí koľkých minút nečinnosti spotrebiča sa má aktivovať energetická úspora. - Nastavte teplotu udržiavania kotla/-ov vo fáze energetickej úspory. - Aktivujte / deaktivujte osvetlenie spotrebiča. - Zvoľte si úroveň osvetlenia dotykovej obrazovky spomedzi obľúbených. PROFIL „DEEP MODE“ Tento profil je aktívny podľa nastavených časových pásiem. V nastavených časových pásmach teplota kotla poklesne a bude sa udržiavať na nastavenej teplote udržiavania. - Nastavte, o koľko minút sa má predstihnúť ohrev kotla/-ov pred ukončením časového pásma. Napríklad 5 minút: 5 minút pred ukončením časového pásma sa aktivuje cyklus ohrevu kotla/-ov za účelom dosiahnutia pracovnej teploty.
5.2	Časový interval úspory energie	Umožňuje nastaviť časové pásma zásahu profilov energetickej úspory. - Zvoľte si deň nastavenia časových pásiem. - Dotknite sa tlačidla „Pridať“ a potom riadku profilu pre umiestnenie obdĺžnika s uvedeným časom. - Presuňte obdĺžnik na presné zadefinovanie času. Na odstránenie obdĺžnika sa dotknite tlačidla „Odstrániť“ a potom obdĺžnika, ktorý je treba odstrániť. Vykonané nastavenia je možné prekopírovať na každý deň v týždni alebo jednotlivý deň. Dotknite sa „Kopírovať“ profil dňa, aby bolo možné: - Prekopírovať nastavené časové pásma na jednotlivý deň v týždni; dotknite sa dňa, kedy chcete nastaviť energetickú úsporu a potom sa dotknite voľby „prilepiť“ denný profil”. - Prekopírovať nastavené časové pásma na všetky dni v týždni; dotknite sa „prilepiť“ denný profil na všetky dni”.
		
6	Platobné systémy	

Č. POLOŽKY	POLOŽKA MENU	Popis
6.1	Protokol	Existuje možnosť sa rozhodnúť, ktorý z predpokladaných protokolov platobného systému sa má aktivovať a či riadiť príslušné funkcie. Niektoré parametre, spoločné pre viacero platobných systémov, si zachovávajú nastavenú hodnotu aj po zmene typu systému.
6.1.3	Virtuálne kredity	
6.1.4	Čísla volieb nápojov	
7	Importovať/Exportovať	Zoskupuje všetky funkcie exportovania a importovania štatistík, nastavenia kávovaru, grafických balíkov, atď.
7.1	BT export	
7.1.1	Exportovať súbor	
7.1.2	Exportovanie sériového portu	
7.2	Video	Umožňuje importovať / exportovať video zo spotrebiča pomocou USB kľúča. PODPOROVANÉ VIDEO FORMÁTY - MP4 kód H264 a 25 snímok/sek - AVI kód XVID, MPEG2 a 25 snímok/sek - MOV kód MPEG4 a 25 snímok/sek - maximálne rozlíšenie šetriča obrazovky 1200x800 - rozlíšenie video zábavného obsahu 640x480. Použitie vysoko kvalitného obsahu ovplyvňuje celkový výkon spotrebiča a zaberá priestor pamäti. Prehrávanie video si môže vyžadovať schválenie vlastníka autorských práv alebo iných práv súvisiacich s jeho obsahom. Uistite sa o dodržiavaní predpisov autorských práv aplikovaných v krajine inštalácie spotrebiča.
7.3	Obrázky	Umožňuje importovať / exportovať obrázky zo spotrebiča pomocou USB kľúča. PODPOROVANÉ FORMÁTY OBRÁZKOV - JPG, PNG Použitie vysoko kvalitného obsahu ovplyvňuje celkový výkon spotrebiča a zaberá priestor pamäti. Prehrávanie obrázkov si môže vyžadovať schválenie vlastníka autorských práv alebo iných práv súvisiacich s ich obsahom. Uistite sa o dodržiavaní predpisov autorských práv aplikovaných v krajine inštalácie spotrebiča.
7.4	Zálohovanie	Umožňuje exportovať / importovať na USB kľúč zálohu doplnenú o nastavenia spotrebiča. Do zálohy sa ukladajú konfiguračné jednotky (s príslušným rozložením), nastavenia užívateľského rozhrania podľa vlastného návrhu, video a obrázky použité pre playlist a ceny. Parametre kávovaru a vykonané nastavenia sa dajú exportovať a použiť na iných spotrebičoch alebo po aktualizácii softvéru aplikácie. Štatistické údaje, nastavenia siete, e-mailov, názvu kávovaru, dátumu inštalácie, atď. nebudú uložené.
7.5	Logový súbor porúch	Exportuje chyby prítomné v kávovare do logového súboru. K uloženiu dochádza na USB kľúči.
8	Systém	Ponuka vývoja pre debug, test, atď.
8.1	Rozvoj	
8.1.1	Exportovať ponuku	Umožňuje exportovať na USB kľúč textový súbor stromu ponuky softvérových funkcií spotrebiča.
8.1.2	Ukázať logový súbor	Umožňuje zobraziť logový súbor. Logový súbor je sekvenčná a chronologická registrácia zázorkov, ktoré sú postupne vykonávané na spotrebiči. Registrácia udalostí do logového súboru sa aktivuje z „rozšírených funkcií“ ponuky „vývoja“.
8.1.3	Test simulátora Finger	Funkcie užitočné pre automatické testy.
8.1.3.1	Test simulátora Finger	Funkcie užitočné pre automatické testy.
8.1.3.2	Importovanie/Exportovanie testu simulátora	Funkcie užitočné pre automatické testy.
8.1.4	Ukázať dmesg	

Č. POLOŽKY	POLOŽKA MENU	Popis
8.1.5	Exportovať logové súbory	Umožňuje exportovať logový súbor na USB kľúč. Logový súbor je sekvenčná a chronologická registrácia zámkov, ktoré sú postupne vykonávané na spotrebiči. Registrácia udalostí do logového súboru sa aktivuje z „rozšírených funkcií“ ponuky „vývoja“.
8.1.6	Informácie o systéme	Uvádza hlavné informácie o systéme ako je použitý a dostupný priestor v pamäti, atď.
8.1.7	Importovať/Exportovať preklady SW	Pomocou USB kľúča umožňuje importovať / exportovať preklady retazcov užívateľského rozhrania.
8.1.8	Exportovať tabuľku dávok	Umožňuje exportovať nastavenia receptov na USB kľúč.
8.1.9	Exportovať databázu kávuvaru	
8.1.10	Premenné prostredia	
8.2	Technické vlastnosti	
8.2.1	Testovať komponenty	Umožňuje overiť hlavné súčasti spotrebiča. Zobrazujú sa súčasti, ktoré je možné overiť. Zvoľte si súčasť, ktorú chcete overiť. INFUZÉR Dôjde k spusteniu pohybu infuzéra. KOMPRESOR Na niekoľko sekúnd sa aktivuje kompresor. ČERPADLÁ Na niekoľko sekúnd sa aktivuje zvolené čerpadlo. Počas testu vyteká horúca voda: nevkładajte ruky do priestoru výtoku.
8.2.2	Overiť vstupy kávuvaru	Zobrazuje stav rôznych senzorov a/alebo ovládačov spotrebiča (sondy, mikrosínače, atď.). Pre zariadenia typu ON/OFF sa stav zobrazuje použitím zelenej farby v prípade zapnutého / aktivovaného zariadenia, a červenou farbou v prípade jeho deaktivácie / vypnutia. Pri senzoch sa zobrazuje nameraná hodnota (napríklad teplota).
8.2.3	Testovať výstupy	Umožňuje overiť prevádzku rôznych súčastí spotrebiča. Zobrazujú sa súčasti, ktoré je možné overiť. Zvoľte si súčasť, ktorú chcete otestovať. Z bezpečnostných dôvodov je treba testy vykonávať pri zatvorených dverkách. Držte stlačené tlačidlo súčasti na jej aktiváciu, aby ste overili jej prevádzku. Po uvoľnení tlačidla bude súčasť deaktivovaná.
8.2.4	Testovať dotykovú obrazovku	Umožňuje overiť prevádzku dotykovej obrazovky. Dotknite sa a prstom sa presúvajte po dotykovej obrazovke. Každý dotyk zanechá stopu rôznej farby.
8.2.5	Vyprázdenie kotla	Kotol je možné vyprázdiť.
8.2.6	Overiť parametre kávuvaru	Nie je k dispozícii.
8.2.7	Kompletné voľby	Vydáva všetky nápoje na účely testovania.
8.2.8	Automatický test	
8.2.9	Vynulovať pri prvom zapnutí	Umožňuje obnoviť spotrebič na nastavenia z výroby. Všetky štatistické údaje, zoznam porúch a vykonané nastavenia sa stráca.
8.2.10	Reštartovať systém	Nie je k dispozícii.
8.3	Nastavenia Dátum / Čas	Dátum a čas sa používajú na registráciu udalostí (napríklad poruchy, atď.), na riadenie naprogramovaných umývaní a oznamovanie údržby. Nastavte aktuálny dátum a čas.
8.4	Jazyky	Existuje možnosť upraviť preddefinovaný jazyk zobrazovania hlásení na užívateľskom rozhraní a ponúk. Niektoré jazyky sú dostupné pre funkciu „zmena jazyka“.

Č. POLOŽKY	POLOŽKA MENU	Popis
8.5	Profily používateľov	<p>Použitím prístupových profilov je možné aktivovať / deaktivovať použitie niektorých funkcií programovania.</p> <p>Pristupový profil zaisťuje, že použitý bude možné iba funkcie, ktoré sú k nemu priradené. Každý profil používateľa má prístupové heslo.</p> <p>Implicitné heslá sú tieto:</p> <ul style="list-style-type: none"> - Technik (4444). - Používateľ (1111) <p>Rozšírené funkcie programovania musia byť vyhradené iba pre personál so špecifickými znalosťami o spotrebiči (technický personál) a hygienických normách.</p> <p>Funkciou je možné zmeniť prístupové heslo každého používateľského profilu; pre zmenu hesla sa dotknite ikony klávesnice.</p>
8.6	Sieť	Konfigurácie siete sa menia podľa zvolenej siete a jej prijatých ochrán.
8.6.1	Wi Fi	<p>Umožňuje aktivovať a konfigurovať Wi-Fi pripojenie spotrebiča.</p> <p>Aktivujte Wi-Fi pripojenie za účelom pripojenia spotrebiča na sieť Wi-Fi.</p> <p>Spotrebič podporuje hlavné Wi-Fi systémy ochrany (kryptografia).</p> <p>Kryptografia „Open“ (Otvorená) nezaručuje žiadny typ ochrany.</p> <p>Po aktivácii Wi-Fi pripojenia spotrebič uvedie dostupné Wi-Fi siete, na ktoré je možné sa pripojiť.</p> <p>Zvoľte si názov Wi-Fi siete (SSID), na ktorú sa chcete pripojiť; v prípade, že je sieť Wi-Fi skrytá, je nevyhnutné poznať názov (SSID) a zadať ho ručne.</p> <p>Parametre siete (napríklad IP adresa, atď.) môžu byť:</p> <ul style="list-style-type: none"> - priradené automaticky (DHCP) alebo - manuálne. <p>Pre automatické priradenie parametrov siete je nevyhnutné, aby sa v sieti nachádzal server DHCP.</p> <p>Parametre súvisiace s ochranami a heslom pre prístup do Wi-Fi siete sa nastavujú manuálne.</p> <p>Adresa MAC (MAC address) je jednoznačnou adresou priradenou výrobcom, ktorá identifikuje sieťovú kartu spotrebiča.</p> <p>Adresu MAC nie je možné zmeniť.</p>
8.6.2	BLUETOOTH	<p>Umožňuje aktivovať a konfigurovať pripojenie Bluetooth a vymieňať údaje na krátku vzdialenosť (maximálne 10 metrov) medzi spotrebičom a ostatnými spotrebičmi.</p> <p>Na pripojenie k zariadeniu Bluetooth je nevyhnutné:</p> <ul style="list-style-type: none"> - zadať identifikačný údaj spotrebiča. - umožniť nájdenie spotrebiča počas vyhľadávania zariadení Bluetooth. Počas hľadania je prenášaný bezdrôtový signál, ktorý umožňuje iným zariadeniam nájsť spotrebič. - zadať overovací kód na priradenie zariadenia Bluetooth. <p>Keď je nejaké zariadenie možné nájsť, obvyčajne je aktívny aj režim priradenia. Zobrazia sa priradené zariadenia.</p>
8.7	Aktualizácia SW	Nie je k dispozícii.
8.8	Informácie	Umožňuje zobraziť všetky informácie týkajúce sa softvéru spotrebiča (verzia, použitá grafická téma, konfigurácia stroja, atď.).
9	Pripojiteľnosť	
9.1	E-mailové upozornenia	<p>Spotrebič je schopný odosielať oznámenia (prostredníctvom e-mailu) súvisiace s udalosťami a poruchami.</p> <p>Aby bolo oznámenia možné odosielať prostredníctvom e-mailu, je nevyhnutné mať aktívne sieťové pripojenie.</p> <p>Spotrebič odosiela oznámenia prostredníctvom e-mailu. Spotrebič nemá možnosť prijímať e-mailu.</p>

Č. POLOŽKY	POLOŽKA MENU	Popis
9.1.1	Settings	<p>Aktivujte funkciu za účelom nastavenia parametrov pre odosielanie e-mailov a e-mailových adries adresátov oznámení.</p> <p>Parametre sa menia podľa použitého servera elektronickej pošty (dodávateľ e-mailových služieb).</p> <p>Spotrebiteľ poskytuje sériu vopred konfigurovaných parametrov podľa hlavných dodávateľov e-mailových služieb na internete.</p> <p>Zostáva možnosť ručného zadania parametrov e-mailu podľa ostatných dodávateľov e-mailových služieb na internete alebo podľa e-mailového servera na sieti LAN (prednastavenie na zákazku).</p> <p>Pre e-mailové servery na sieti LAN sa obráťte na správcu siete (správca systému), ktorý vám oznámi vhodné e-mailové parametre.</p> <p>Pre poskytovateľov e-mailových služieb na internete je nevyhnutné sa obrátiť na podporu a zákaznícky servis poskytovateľa e-mailových služieb, s cieľom oboznámiť sa s vhodnými e-mailovými parametrami.</p> <p>Je možné zadať a vymazať e-mailové adresy, na ktoré sa majú odoslať oznámenia.</p> <p>Po nastavení parametrov je možné odoslať skúšobný e-mail a overiť tak správnu konfiguráciu.</p>
9.1.2	Upozornenia na udalosti	<p>Aktivujte udalosti, pri ktorých chcete dostávať oznámenia (napríklad prístup do ponuky, zákroky spojené s očistením, atď.).</p>
9.1.3	Upozornenia na poruchy	<p>Aktivujte poruchy, pri ktorých chcete dostávať oznámenia (napríklad žiadna káva, žiadna voda, atď.).</p>

8.5 Nastavenie hesla profilov používateľov


Použitím prístupových profilov je možné aktivovať / deaktivovať použitie niektorých funkcií programovania.

Prístupový profil zaisťuje, že použit' bude možné iba funkcie, ktoré sú k nemu priradené.

Každý profil používateľa má implicitné prístupové heslo.


Profily používateľov sú tieto:


- Používateľ
- Technik


 Rozšírené funkcie programovania musia byť vyhradené iba pre personál so špecifickými znalosťami o spotrebiči (technický personál) a hygienických normách.

Funkciou je možné zmeniť prístupové heslo každého profilu používateľa. pre zmenu hesla sa dotknite ikony klávesnice.


9 PREVÁDZKA A POUŽÍVANIE


 Tento spotrebič môžu používať deti vo veku viac ako 8 rokov alebo osoby so zníženými fyzickými, zmyslovými alebo mentálnymi schopnosťami alebo bez skúseností a znalostí, ak sú pod dozorom alebo boli poučené o používaní spotrebiča bezpečným spôsobom a rozumejú prípadným nebezpečenstvám.

 Deti sa so spotrebičom nesmú hrať. Čistenie a údržbu kávovaru nesmú vykonávať deti, pokiaľ nie sú pod dozorom.

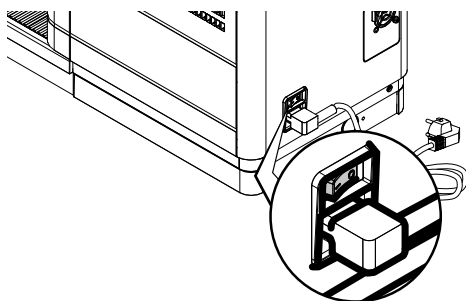
 Po dlhšie trvajúcej dobe nečinnosti sa z hygienických dôvodov odporúča okruh dôkladne prepláchnuť.


9.1 Zapnutie kávovaru

 Zapojenie do elektrickej siete smie vykonávať výlučne prevádzkovateľ!

 Uistite sa, že je riadne zamknuté vrchné veko.

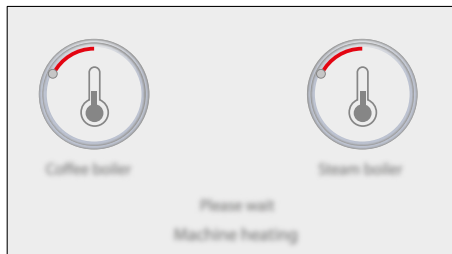
Pred zapnutím kávovaru skontrolujte, či je zástrčka napájacieho kábla správne zasunutá do prúdovej zásuvky. Hlavný vypínač na zadnej strane kávovaru prepnite na "I", aby bolo možné kávovar zapnúť.




 Po zahriatí vykoná kávovar cyklus preplachovania vnútorných okruhov, pri ktorom vytečie malé množstvo horúcej vody. Počkajte na ukončenie tohoto cyklu.

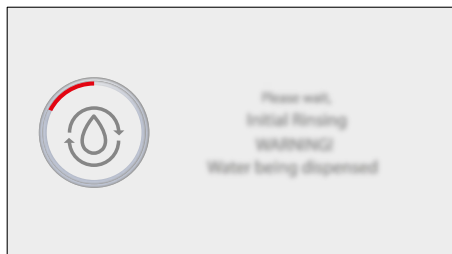
9.2 Ohrev a preplachovanie


Po zapnutí kávovar zaháji fázu ohrevu. Počkajte na ukončenie tohoto cyklu.



 Posuvníky narastajú a uvádzajú, že dochádza k ohrevu systému kávovaru.

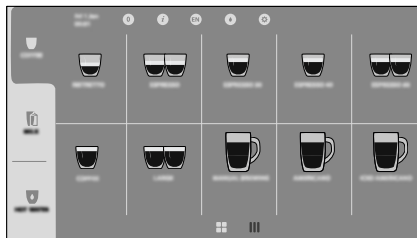
Po ukončení ohrevu sa na stroji spustí cyklus preplachovania vnútorných obvodov.




 Priebeh cyklu preplachovania systému kávovaru je zobrazovaný indikátorom.

Vypustí sa malé množstvo vody. Počkajte na ukončenie tohoto cyklu.

Keď sa objaví obrazovka výberu výrobkov, kávovar je pripravený na prevádzku.



 Ak je stroj použitý prvýkrát alebo bol dlhšiu dobu odstavený, obráťte sa pre jeho uvedenie do chodu na prevádzkovateľa.

9.3 Cyklus preplachovania/sam očistenia

Cyklus umožňuje prepláchnuť vnútorné okruhy čerstvou vodou. Tento cyklus sa vykoná:

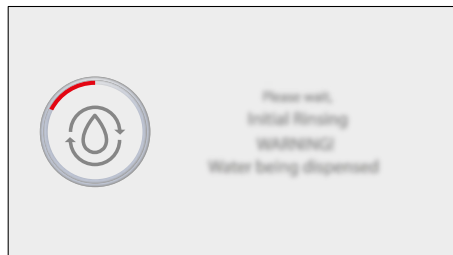
Pre okruh kávy

- Po spustení kávovaru;
- Počas fázy prípravy pohotovostného režimu, ak došlo k vytečeniu kávy počas aktuálneho zapnutia;
- Po prebudení z pohotovostného režimu;

Pre okruh mlieka (*len verzie M2 a M1).

- Po spustení kávovaru, ak došlo k vytečeniu mlieka po predchádzajúcom zapnutí;
- Po prebudení z pohotovostného režimu, ak došlo k vytečeniu aspoň jedného mliečného výrobku pred vstupom do pohotovostného režimu;
- Po určitom čase od posledného mliečného výrobku;


Vypustí sa malé množstvo vody, ktoré prepláchne a zohreje všetky súčiastky;




Počkajte na automatické ukončenie tohoto cyklu.

9.4 Úspora energie

Kávovar je možné pripraviť na energetickú úsporu. Ak je nastavený na energetickú úsporu, po určitom časovom období nečinnosti od posledného výtoku sa kávovar automaticky vypne. Toto časové obdobie nastavuje správca v ponuke programovania.

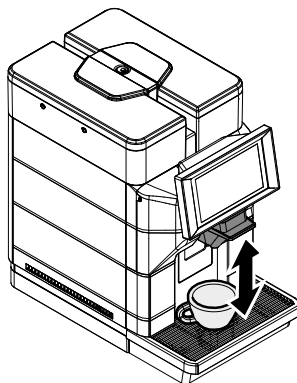
 V prípade, že sa predtým pripravila káva, prístroj počas vypínania vykoná cyklus preplachovania.

 Dobu je možné naprogramovať podľa potreby (viď pokyny, uvedené v kapitole "Menu programovania").

Na opätovné spustenie kávovaru sa stačí dotknúť ovládacieho panelu; kávovar vykoná prepláchnutie okruhu kávy; kávovar vykoná aj prepláchnutie okruhu mlieka, ak došlo k vytečeniu aspoň jedného mliečného výrobku pred vstupom do pohotovostného režimu.

9.5 Vytekanie iba kávových nápojov

Vložte šálku alebo pohár pod výtok.



Na vytečenie kávového nápoja sa treba dotknúť ikony želaného kávového nápoja. Ak na obrazovke voľby nápojov nie je vidieť kávové nápoje, musíte sa dotknúť ikony „COFFEE“ v ľavej časti obrazovky volieb nápojov v stĺpčeku príkazov a následne sa dotknúť ikony želaného kávového nápoja.



Spustí sa cyklus vytekania nápoja. Po ukončení cyklu predpreparácia káva začína vytekať z výtoku. Káva prestane vytekať automaticky po dosiahnutí nastaveného množstva. vždy je možné prerušiť vytekanie nápoja dotykem ikony „STOP“.



9.6 Vytekanie nápojov s obsahom mlieka

(*len verzie M2 a M1).

Pre správne použitie a optimálny výsledok mliečného výrobku v šálke je treba použiť dodanú silikónovú hadicu nasávača vrátane kovového reduktora na jej konci.

Dĺžku hadice neupravujte ani neodstraňujte kovový reduktor umiestnený na jej konci.

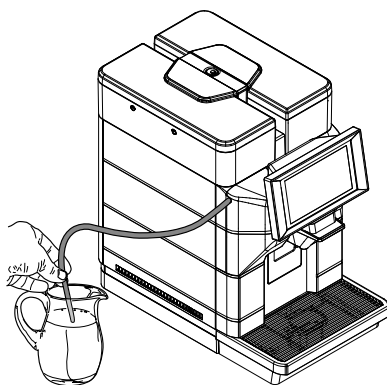
Očistite ponornú rúrku z vonkajšej strany vlhkou utierkou. Toto zabezpečí úplné očistenie všetkých častí od prípadných zvyškov mlieka.

Na vytekanie nápojov s obsahom mlieka je nevyhnutná inštalácia dýzy na kapačino v kávovare.

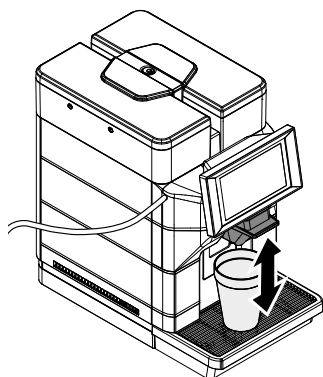
Aby ste pri príprave mlieka dosiahli najlepší výsledok, použite studené mlieko.

Pre lepší výsledok pri príprave nápoja odporúčame používať studené mlieko (~5°C / 41°F) s obsahom proteínov aspoň 3%. Možno použiť polotučné alebo plnotučné mlieko, sójové mlieko alebo mlieko bez laktózy, podľa vašej osobnej chuti.

Dajte čistú rúrku priamo do nádoby na mlieko.



Vložte šálku alebo pohár pod výtok.



Na vytečenie nápoja s obsahom mlieka sa treba dotknúť ikony želaného nápoja s obsahom mlieka. Ak na obrazovke voľby nápojov nie je vidieť nápoje s obsahom mlieka, musíte sa dotknúť ikony „MILK“ v ľavej časti obrazovky voľieb nápojov v stĺpčeku príkazov a následne sa dotknúť ikony želaného nápoja s obsahom mlieka.



⚠ Nebezpečenstvo obarenia!
Na začiatku prípravy môže horúca voda a/alebo para krátko prerušovane striekať.

Kávovar potrebuje na zohriatie určitý čas. Po dokončení predohrevu z kávovaru začne vytekať zvolený nápoj. Nápoj automaticky prestane vytekať po dosiahnutí nastavenej úrovne; vždy je možné prerušiť vytekanie nápoja dotykom ikony „STOP“.



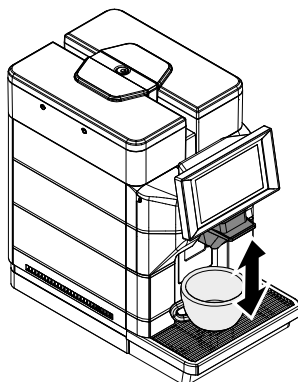
Odoberte nádobu a v prípade potreby ju očistite.

👉 Pamätajte, že ak mlieko nepoužívate, je potrebné ho vždy dať do chladničky.

⚠ Po vopred stanovenom intervale od posledného vytečenia nejakého nápoja s obsahom mlieka, kávovar vykoná automatické prepláchnutie okruhu mlieka.

9.7 Vypúšťanie horúcej vody

Vložte šálku alebo pohár pod výtok.



Na vytečenie nápoja „HOT WATER“ sa treba dotknúť ikony nápoja „HOT WATER“. Ak na obrazovke voľby nápojov nie je vidieť nápoj „HOT WATER“, dotknite sa ikony „HOT WATER“ v ľavej časti obrazovky voľieb nápojov v stĺpčeku príkazov a následne sa dotknúť ikony nápoja „HOT WATER“.



- ⚠ Nebezpečenstvo obarenia!**
Na začiatku prípravy môže horúca voda a/alebo para krátko prerušovane striekať.

Spustí sa cyklus vytekania nápoja. Horúca voda začne vytekať z výtoku. Horúca voda automaticky prestane vytekať po dosiahnutí nastavenej úrovne; vždy je možné prerušiť vytekanie nápoja dotykom ikony „STOP“.



9.8 Použitie kávovaru s kreditmi

- 👉** Túto funkciu smie aktivovať a deaktivovať iba prevádzkovateľ služby.

Tento kávovar umožňuje prípravu nápojov na základe kreditného systému; povolených je toľko výdajov výrobku, koľko je kreditov zadaných správcom. Keď počítadlo kreditov dosiahne nulu, všetky nápoje vrátane mlieka a vody budú zablokované. Zostávajúce kredity sú zobrazené na obrazovke „pripravený na použitie“.

- 👉** Horúca voda a mlieko neznižujú kredity, avšak ak úroveň kreditov dosiahne nulu, všetky nápoje sa zablokujú.

Nastavenie a dobíjanie kreditov umožňujúcich používanie kávovaru je v kompetencii prevádzkovateľa.

9.9 Vyprázdnenie zberača kávovej usadeniny a odkvap. misky

- 👉** Pri tejto operácii musí byť kávovar zapnutý a/alebo v režime stand-by.

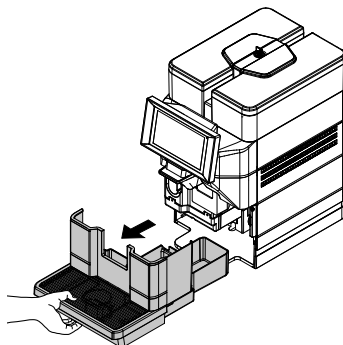
Ak je tak kávovar nastavený v programovaní, uvádza okamih dosiahnutia maximálneho objemu v zberači kávových usadenín. Ak je to nastavené v programovaní, prvé oznámenie upozorňuje používateľa o potrebe vyprázdniť zberač kávových usadenín. Kávovar aj naďalej umožňuje výdaj kávy. V stavovom riadku sa objaví nové oznámenie.



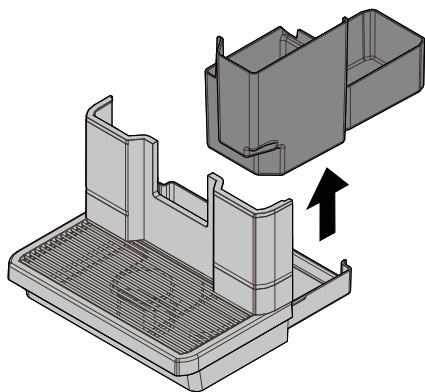
Ak po prvom oznámení nedôjde k vyprázdneniu kávových usadenín, kávovar umožní výdaj nápojov s obsahom kávy dovtedy, kým nebude dosiahnutý maximálny objem nádoby. Po dosiahnutí prahovej úrovne kávovar deaktivuje všetky nápoje s obsahom kávy a v stavovom riadku sa objaví nové oznámenie.




V tomto prípade kávovar neumožní výdaj nápojov s obsahom kávy. Aby bolo možné vydávať nápoje s obsahom kávy, povinne vyprázdnite zberač kávových usadenín. Vyberte odkvapkávaciu misku a zberač kávovej usadeniny.




Zdvihnite zberač kávovej usadeniny.



Vyprázdnite zberač kávovej usadeniny a odkvapkávaciu misku.


 Vyprázdnenie tekutín a kávovej usadeniny sa musí vykonať samostatne a vhodným spôsobom.


Zberač kávovej usadeniny a odkvapkávaciu misku vložte späť do kávovaru.


 Ak sa odkvapkávacia miska vloží bez zberača kávovej usadeniny, kávovar neumožní prípravu nápojov.

Po ich vložení je kávovar pripravený na použitie a nápoje s obsahom kávy môžu znovu vytekať.


10 ČISTENIE A ÚDRŽBA

 Pred každým údržbárskym zásahom a/alebo čistením odpojte elektrický napájací kábel od prúdovej zásuvky.

 Výrobca odmieta akúkoľvek zodpovednosť za prípadné škody alebo poruchy spôsobené chybnou alebo nedostatočnou údržbou.

 Aby sa predišlo korózii vo vnútri kávovaru, nepoužívajte tablety na báze chlóru.

10.1 Všeobecné poznámky pre spoľahlivú prevádzku


 Očistite neodnímateľné časti kávovaru a samotný kávovar studenou alebo vlažnou vodou (pokiaľ nie je uvedené inak), pomocou nehrsnej hubky a navlhčenej utierky.


 Na súčiastky a/alebo kávovar nepoužívajte priamy prúd vody.

Pravidelná údržba a čistenie kávovaru zaručí jeho dobrý stav, bezproblémovú prevádzku, dodržanie hygienických noriem a predĺži jeho životnosť.


Pre zaručenie správneho fungovania kávovaru sa odporúča dodržiavať pokyny a intervaly uvedené v "HARMONOGRAME ÚDRŽBY".

10.2 Bežná údržba a čistenie

 Všetky umývateľné časti sú ľahko prístupné a nevyžadujú použitie náradia.

 Všetky súčasti sa smú umývať len vlažnou vodou a bez použitia čistiacich prostriedkov alebo rozpúšťadiel, ktoré by mohli pozmeniť ich tvar a funkčnosť.

 Demontovateľné súčasti sa nemôžu umývať v umývačke.

 Elektrické súčasti nečistite mokrými handrami a/alebo odmasťujúcimi čistiacimi prostriedkami. Odstráňte zvyšky prachu prúdom suchého stlačeného vzduchu alebo antistatickou utierkou.

10.2.1 Harmonogram údržby

Potrebné opatrenia	A	B	C	D	E
Odkvapávací podnos	-	áno	-	-	-
Vyprázdnenie a vyčistenie zberača kávovej usadeniny	áno	-	-	-	-
Rýchle umývanie Cappuccinatora	áno	-	-	-	-
Dôkladné čistenie dýzy na kapučíno čistiacim prostriedkom	-	áno	-	-	-
Dôkladné čistenie dýzy výtoku na kapučíno	-	-	áno	-	-
Dôkladné čistenie dýzy na kapučíno - kompletná demontáž	-	-	-	áno	-
Vyčistenie nádržky na vodu	-	-	áno	-	-
Vyčistenie jednotky spracovania kávy	-	-	-	áno	-
Mazanie jednotky spracovania kávy	-	-	-	-	áno
Vyčistenie zásobníka kávy	-	-	-	-	áno
Čistenie vaničky výtoku kávy	-	-	-	-	áno
Odstránenie vodného kameňa	áno	-	-	-	-


A Akonáhle to bude signalizované


B Každý deň

C Každých 48 hodín

D Jedenkrát do týždňa

E Jedenkrát mesačne alebo po príprave 500 káv

 Zabezpečte pravidelné čistenie kávovaru a jeho častí, aspoň v týždenných intervaloch.

 Po dlhšom nepoužívaní je potrebné očistiť a umyť kávovar a jeho súčasti.

10.2.2 Čistenie odkv.misky a zberača káv.usadeniny

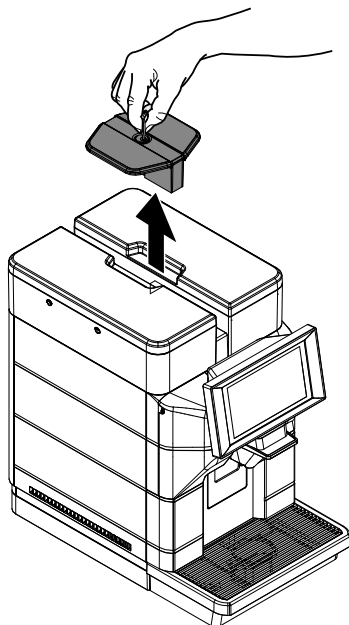
Zberač kávovej usadeniny je potrebné vyprázdniť a umyť vždy, keď to kávovar signalizuje; každopádne sa odporúča vyprázdniť ho aspoň raz denne. Postup pri tomto úkone je opísaný v odseku „Vyprázdnenie zberača kávovej usadeniny a odkvapkávacej misky“.

V každom prípade odporúčame vždy pri vykonávaní údržby kávovaru vybrať a dôkladne vyčistiť zberač kávovej usadeniny.

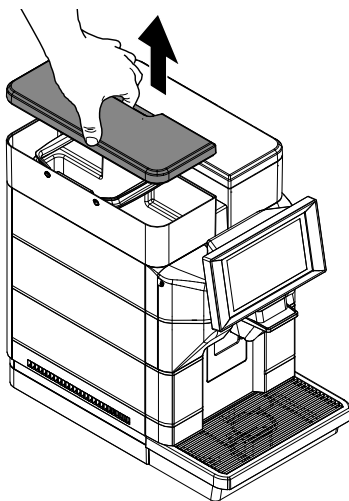
Pri tejto príležitosti odporúčame vyčistiť aj odkladacie mriežky na malé šálky.

10.2.3 Vyčistenie nádoby na vodu

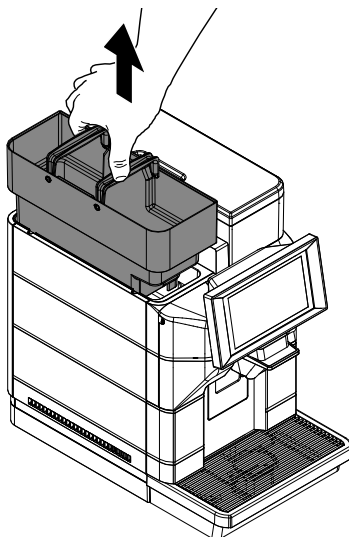
Po odistení veko odoberte vyťahnutím smerom nahor. (*Ilen verzie M2 a B2).



Z nádržky na vodu odoberte kryt.




Vyberte nádržku; vyťahnite ju smerom nahor pomocou vnútorných rúčok.



Umyte neabrazívnym čistiacim prostriedkom, opláchnite čerstvou vodou a dôkladne vysušte.

10.2.4 Rýchle umývanie Cappuccinatora

(*Ilen verzie M2 a M1).

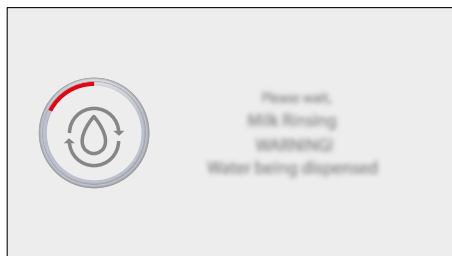
 Po vopred stanovenom intervale od posledného vytečenia nejakého nápoja s obsahom mlieka, kávovar vykoná automatické prepláchnutie okruhu mlieka.

Toto prepláchnutie je možné vykonávať aj manuálne z ponuky používateľa tak, ako je to uvedené nižšie, avšak nie je potrebné vykonávať zárok po každom nápoji s obsahom mlieka, pretože kávovar to aj tak automaticky vykoná po niekoľkých minútach.

V stavovom riadku zobrazte dostupné funkcie preplachovania.



Zvoľte si preplachovanie dýzy na kapučíno. Potvrďte preplachovanie. Kávovar vypustí určité množstvo vody, ktoré postačuje na vypláchnutie mliečneho okruhu. Zobrazí sa nasledujúca obrazovka:



⚠ Nebezpečenstvo obarenia!
Na začiatku prípravy môže horúca voda prerušovane striekať.

Táto funkcia umožňuje kávovaru zachovať funkčnosť systému, avšak v žiadnom prípade by nemala byť považovaná za postačujúcu ako jediný spôsob čistenia okruhu mlieka. Počkajte na automatické ukončenie tohoto cyklu. Stroj sa vráti do normálneho prevádzkového cyklu.

10.2.5 Dôkladné čistenie dýzy na kapučíno čistiacim prostriedkom

(*Ilen verzie M2 a M1).

Raz za deň dôkladne vyčistíte všetky súčasti dýzy na kapučíno použitím čistiacieho prostriedku Saeco. Čistiaci prostriedok Saeco si môžete zakúpiť u svojho miestneho predajcu alebo v autorizovaných technických servisoch.

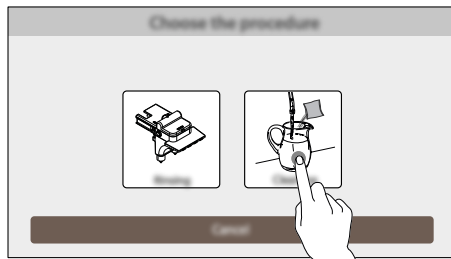
⚠ Nevykonané dôkladné čistenie dýzy na kapučíno čistiacim prostriedkom môže spôsobiť rozmnožovanie baktérií, ktoré sú pre používateľa potenciálne škodlivé.

⚠ Nebezpečenstvo obarenia!
Na začiatku prípravy môže horúca voda prerušovane striekať.

Vstúpte do programovania kávovaru v súlade s popisom v odseku „Vstup do ponúk programovania“. Dotknite sa ikony „ponuka“ na zobrazenie funkcií ponuky spotrebiča.



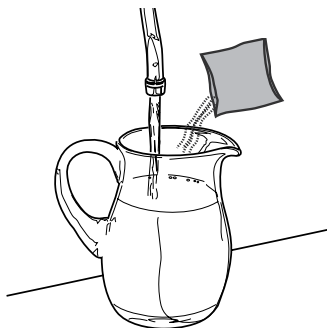
Zvoľte si „Denné úkony“. Zvoľte si „Umývanie / preplachovanie“. Zvoľte si umývanie dýzy na kapučíno. Zvoľte si „umývanie“.



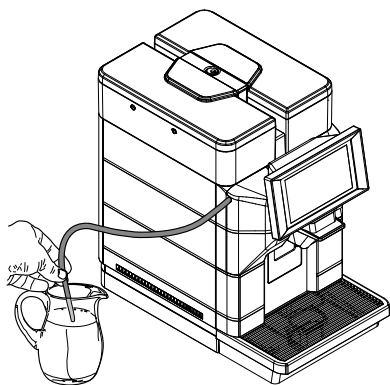
Potvrďte proces. Kávovar na displeji zhrnie všetky fázy, ktoré je treba postupne vykonať za účelom umývania. Fázy sú indikatívne tieto:

Naplňte nádržku vodou.

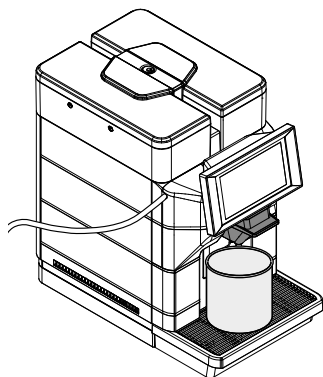
Vylejte obsah jedného balenia roztoku do nádoby s 1/2 (pol) litrom čerstvej pitnej vody.



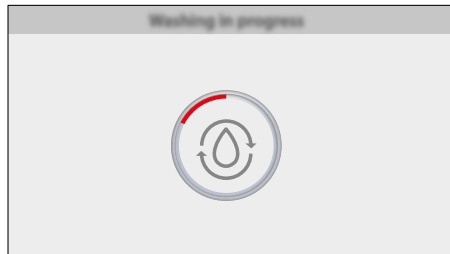
Priamo do nádoby vložte čistú rúrku.



Umiestnite prázdnu nádobu s objemom aspoň 1 liter pod výtok.



Kávovar vykoná cyklus umývania dýzy na kapučíno pri použití čistiaceho prostriedku. Počkajte na automatické ukončenie tohoto cyklu. Zobrazí sa nasledujúca obrazovka:



⚠ Je zakázané požívať roztok, ktorý je vypúšťaný v tejto fáze. Roztok je nutné vyliať.

Umyte riadok nádobu použitú na roztok a naplňte ju 1/2 (pol) litrom čerstvej pitnej vody na preplachovanie.

Vložte hadicu nasávača do nádoby.

Vyprázdnite nádobu vloženú pod výtokom.

Vráťte späť prázdnu nádobu pod výtok.

Kávovar vykoná cyklus preplachovania Cappuccinatora. Počkajte na automatické ukončenie tohoto cyklu. Kávovar sa presunie do ponuky „Umývanie / preplachovanie“.

Vyberte nádoby.

10.2.6 Dôkladné čistenie dýzy výtoku na kapučíno

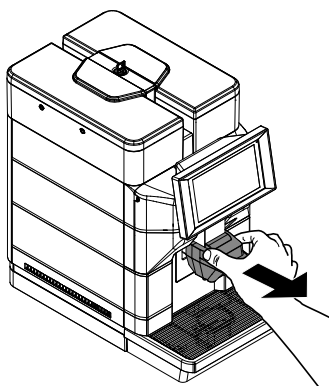
(*len verzie M2 a M1).

Každých 48 hodín odmontujte dýzy na kapučíno a dôkladne ich vyčistite.

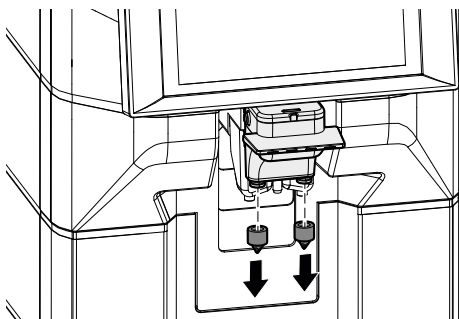
Nevykonané čistenie môže ohroziť správnu prevádzku kávovaru.

👉 Nižšie uvádzame spôsob demontáže a umývania dýz.

Vyberte poklop.



Vyberte dve dýzy tak, ako je to uvedené na obrázku.




Umyte dýzy pod tečúcou vodou tak, že ich mierne stlačíte. Uistite sa, že došlo k odstráneniu prípadných usadenín/zvyškov zaschnutého mlieka. Po umytí všetkých dielov ich namontujte späť na veko, pričom postupujte v opačnom poradí operácií než pri demontáži.

10.2.7 Dôkladné čistenie dýzy na kapučíno - kompletná demontáž

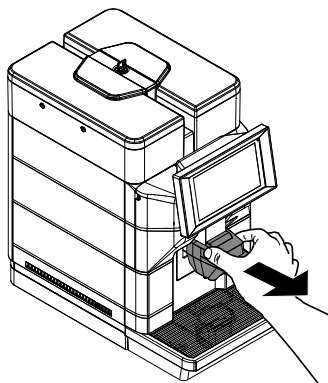
(*Ien verzie M2 a M1).

Raz za týždeň celkom odmontujte dýzu na kapučíno a dôkladne vyčistite všetky súčasti.

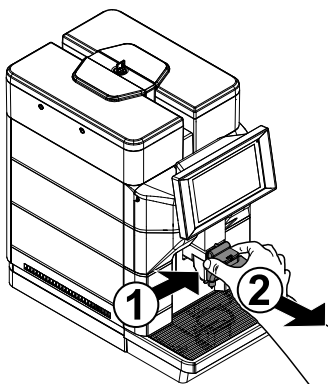
Nevykonalé čistenie môže ohroziť správnu prevádzku kávovaru.

 Nižšie je znázornený postup na odmontovanie a umytie Cappuccinatora.

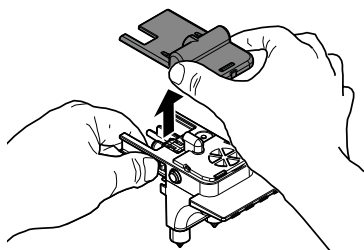
Vyberte poklop.



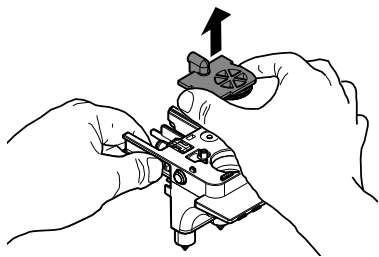
Stlačte tlačidlo na ľavom boku a vytiahnite Cappuccinatore.



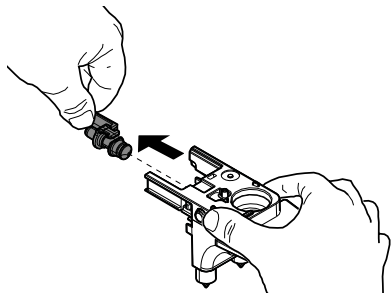
Vyberte kryt dýzy na kapučíno.



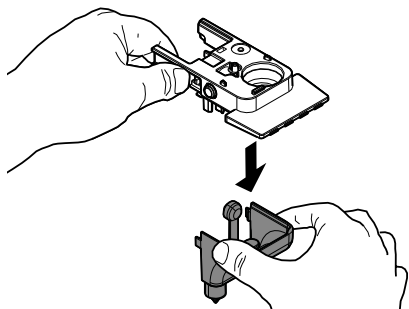
Vyberte vrchné tesnenie dýzy na kapučíno.



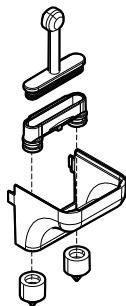
Odoberte ventil z Cappuccinatora.



Vyberte spodný kryt dýzy na kapučíno.



Odmontujte všetky súčasti spodného krytu v súlade s obrázkom.



Opláchnite diely pod prúdom tečúcej vody. Uistite sa, že došlo k odstráneniu prípadných usadenín/zvyškov zaschnutého mlieka. Po umytí všetkých dielov ich namontujte späť na veko, pričom postupujte v opačnom poradí operácií než pri demontáži.

⚠ Dávajte pozor na vloženie hadice na distribúciu mlieka v dolnej časti dýzy na kapučíno, urobte tak skôr ako vložíte späť spodný kryt dýzy na kapučíno.

👉 Po dôkladnom umytí a zmontovaní možno Cappuccinatore nasadiť späť do kávovaru.

10.2.8 Rýchle čistenie kávovej jednotky

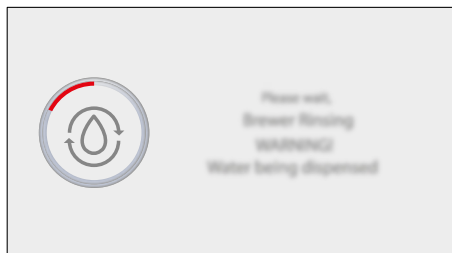
⚠ Okruh kávy je treba rýchle prepláchnuť za účelom zaručenia optimálnej hygieny.

⚠ Nebezpečenstvo obarenia! Na začiatku prípravy môže horúca voda prerušovane striekať.

V stavovom riadku zobrazte dostupné funkcie preplachovania.



Zvoľte si prepláchnutie kávovej jednotky. Potvrďte preplachovanie. Kávovar vydá taký objem vody, ktorý postačuje na prepláchnutie okruhu kávy. Zobrazí sa nasledujúca obrazovka:




Táto funkcia umožňuje kávovaru zachovať optimálne hygienické a prevádzkové podmienky, avšak v žiadnom prípade by nemala byť považovaná za postačujúcu ako jediný spôsob čistenia okruhu kávy. Počkajte na automatické ukončenie tohoto cyklu. Strojom sa vráti do normálneho prevádzkového cyklu.

10.2.9 Dôkladné čistenie kávovej jednotky pomocou „odmastovacích tabliet“

Okrem týždenného čistenia odporúčame vykonať po príprave približne 200 šálok kávy alebo jedenkrát mesačne aj tento čistiaci cyklus s použitím "Odmastovacích tabliet".

Táto operácia je súčasťou údržby jednotky spracovania kávy. „Odmastovacie tablety“ na čistenie varnej kávovej zostavy a produkty na údržbu si môžete zakúpiť u vášho miestneho predajcu alebo v autorizovaných servisných strediskách.

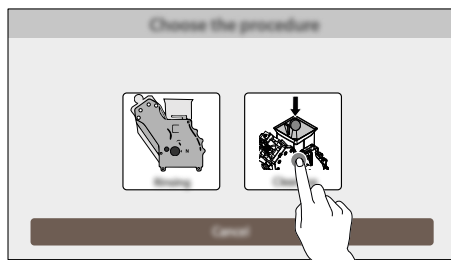
 "Odmastovacie tablety" nemajú žiadny dekalifikačný účinok. Za účelom odstránenia vodného kameňa používajte prípravok na odstránenie vodného kameňa Saeco a postupujte podľa pokynov, uvedených v kapitole "Odstraňovanie vodného kameňa".

Umývací cyklus nie je možné prerušiť. Túto operáciu nevykonávajte za vašej neprítomnosti.

Vstúpte do programovania kávovaru v súlade s popisom v odseku „Vstup do ponúk programovania“. Dotknite sa ikony „ponuka“ na zobrazenie funkcií ponuky spotrebiča.



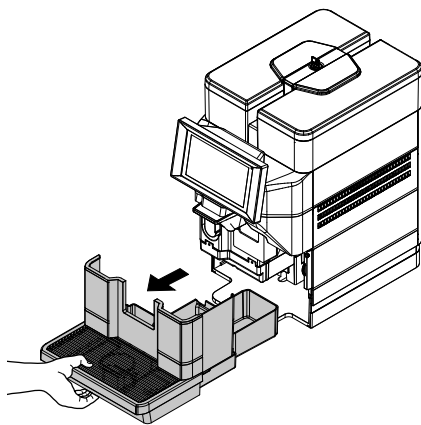
Zvoľte si „Denné úkony“. Zvoľte si „Umývanie / preplachovanie“. Zvoľte si umývanie kávovej jednotky. Zvoľte si „umývanie“.



Potvrďte proces. Kávovar na displeji zhrnie všetky fázy, ktoré je treba postupne vykonať za účelom umývania. Fázy sú indikatívne tieto:

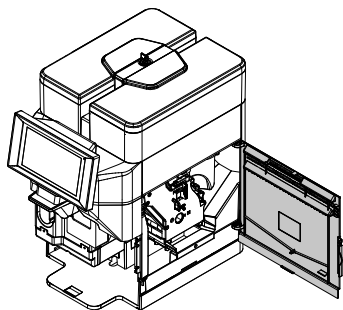
Naplníte nádržku vodou.

Odoberte odkvapávací podnos a zberač kávovej usadeniny.

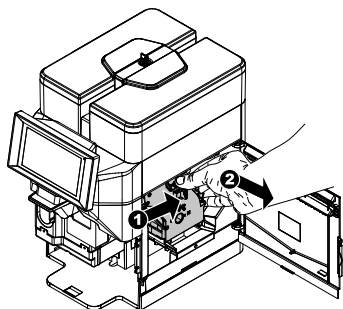


Vyprázdňte zberač kávovej usadeniny a odkvapávaciu misku.

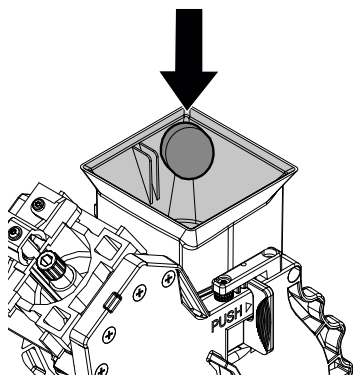
Otvorte servisné dverka.



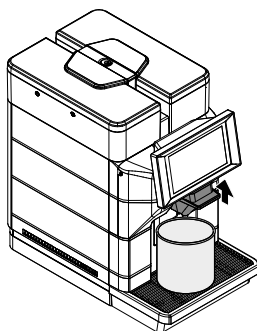
Po stlačení tlačidla «PUSH» vytiahnite pomocou príslušnej rúčky jednotku spracovania kávy.




Dajte čistiacu tabletu do jednotky spracovania kávy a zasuňte jednotku späť do kávovaru. Dbajte na správne nasadenie všetkých častí a zatvorte dverka.

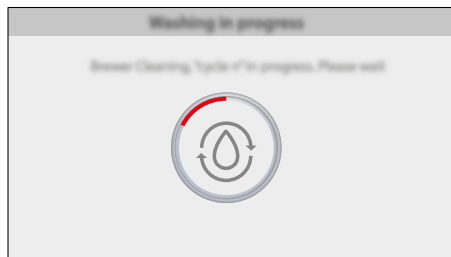


Položte prázdnu nádobu pod výtok.





 Po potvrdení tejto voľby bude nutné cyklus ukončiť. V opačnom prípade vyberte tabletu z kávovej jednotky.


Kávovar vykoná cykly umývania kávovej jednotky pomocou odmasťovacej tablety. Počkajte na automatické dokončenie cyklov. Zobrazí sa nasledujúca obrazovka:




Kávovar cykly ukončí automaticky.

 Je zakázané požívať roztok, ktorý je vypúšťaný v tejto fáze. Roztok je nutné vyliať.

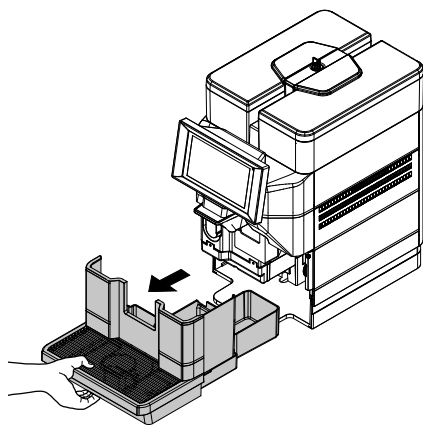
 Po dokončení cyklov a cyklu prepláchnutia sa kávovar vráti na normálny cyklus prevádzky.

 Odporúčame vytiahnuť jednotku a umyť ju čerstvou tečúcou vodou.

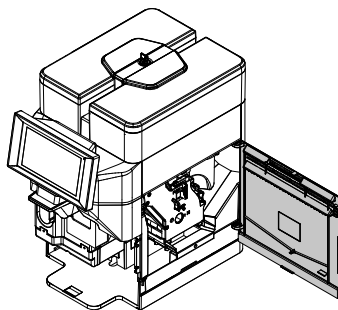
 Pred vložením sparovacej jednotky do kávovaru skontrolujte, že je úplne suchá.

10.2.10 Manuálne čistenie kávovej jednotky

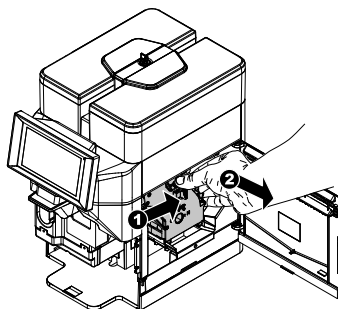
Jednotku spracovania kávy je potrebné vyčistiť vždy, keď sa zásobník zrnkovej kávy naplní, alebo aspoň jedenkrát do týždňa. Vypnite kávovar prepnutím vypínača do polohy "0" a vytiahnite zástrčku zo zásuvky. Odoberte odkvapávací podnos a zberač kávovej usadeniny.



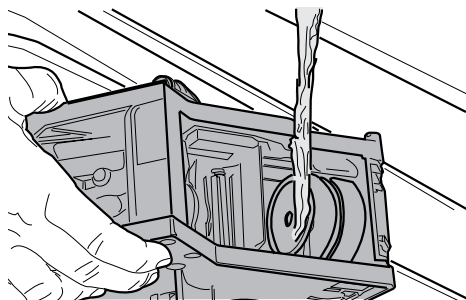
Otvorte servisné dverka.



Po stlačení tlačidla «PUSH» vytiahnite pomocou príslušnej rúčky jednotku spracovania kávy.

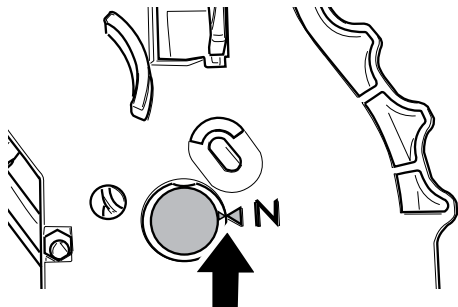


Jednotka spracovania kávy sa môže umývať len vlažnou vodou bez čistiacich prostriedkov. Umyte jednotku spracovania kávy vlažnou vodou; starostlivo umyte horný filter. Pred zasunutím jednotky spracovania kávy do uložení skontrolujte, či vo vnútri vypúšťacej komory nezostala voda.



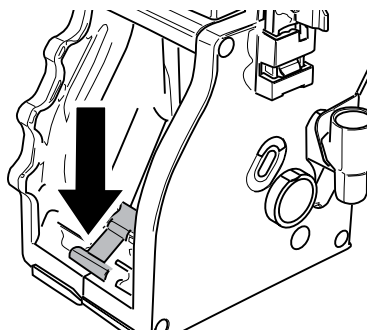
Vytrite vnútro kávovaru vlhkou utierkou.

Uistite sa, že je jednotka spracovania kávy v kľudovej polohe. Dve značky majú byť v zodpovedajúcej polohe.

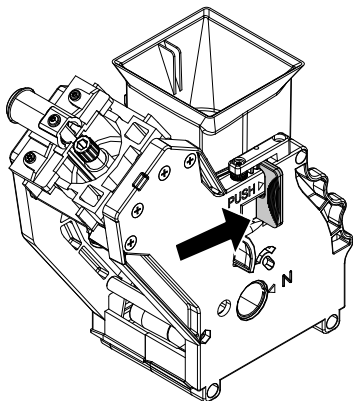


V opačnom prípade vykonajte nižšie uvedenú operáciu:

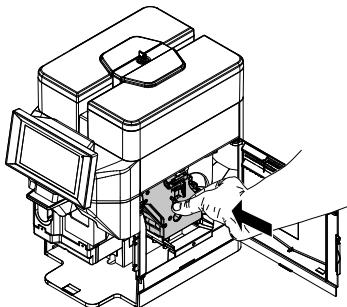
Uistite sa, že je páčka v styku s podložkou jednotky spracovania kávy.



Uistite sa, že je blokovacia západka jednotky spracovania kávy v zodpovedajúcej polohe; pre kontrolu polohy rázne stlačte tlačidlo "PUSH".



Jednotku spracovania kávy vložte opäť do príslušného priestoru tak, aby zapadla BEZ toho, aby ste stlačili tlačidlo „PUSH“.



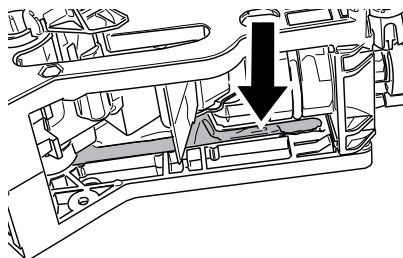
Vložte zberáč kávovej usadeniny a odkvapávací podnos. Zatvorte servisné dverka.

10.2.11 Mazanie jednotky spracovania kávy

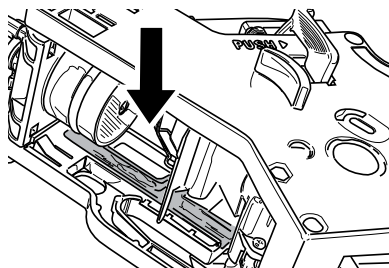
Namažte jednotku spracovania kávy po príprave približne 500 šálok kávy alebo jedenkrát mesačne. Mazivo na mazanie kávovej zostavy a súvisiaceho príslušenstva si môžete zakúpiť u miestneho predajcu alebo v autorizovaných servisných strediskách.

Pred namazaním kávovej jednotky ju vyčistite pod tečúcou vodou v súlade s postupom v kapitole „Manuálne čistenie kávovej jednotky“.

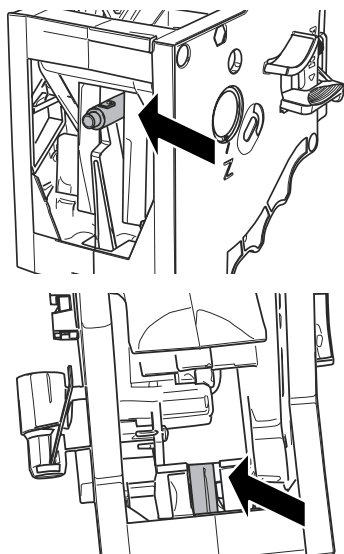
Namažte vodiace drážky jednotky a používajte výhradne mazivo Saeco.



Naneste rovnomernú vrstvu maziva na obe bočné vodiace drážky.



Namažte aj trň.



Jednotku spracovania kávy vložte opäť do príslušného priestoru tak, aby zapadla BEZ toho, aby ste stlačili tlačidlo „PUSH“.

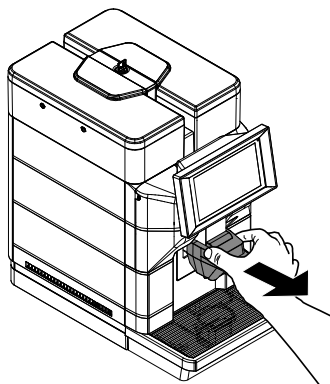
Vložte zberač kávovej usadeniny a odkvapávací podnos. Zatvorte servisné dverka.

10.2.12 Čistenie vaničky výtoku kávy

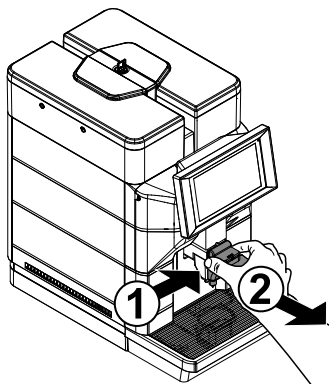
Vaničku výtoku kávy čistíte po približne 500 výdajoch alebo raz za mesiac.

Nižšie uvádzame spôsob demontáže vaničky:

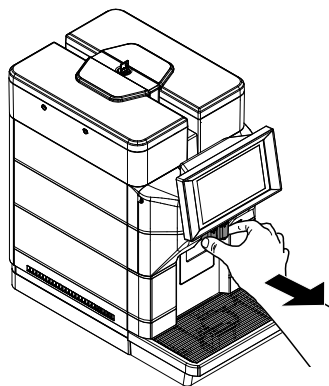
Vyberte poklop.



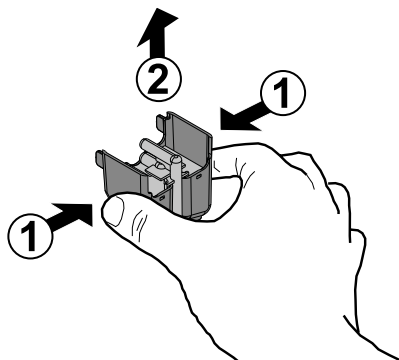
Stlačte tlačidlo na ľavom boku a vytiahnite Cappuccinatore. (*len verzie M2 a M1).

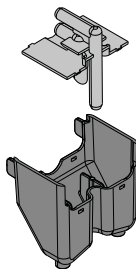


Vyberte zostavu vaničky výtoku kávy.



Zatlačte na boky zostavy vaničky výtoku kávy, aby ste vytiahli výtok vody.





Opláchnite diely pod prúdom tečúcej vody. Uistite sa o odstránení prípadných usadenín. Po umytí všetkých dielov ich namontujte späť na veko, pričom postupujte v opačnom poradí operácií než pri demontáži.

10.2.13 Odstránenie vodného kameňa

Pri používaní kávovaru je tvorba vodného kameňa normálna. Vzhľadom k tomu, že môže zaniest' vodný a kávový okruh kávovaru, je nutné zabezpečiť jeho pravidelné odstraňovanie. Keď je potrebné vykonať odvápnenie, na displeji sa zobrazí hlásenie.

Stačí len postupovať podľa nižšie uvedených pokynov. Tento postup vykonajte skôr, ako dôjde k poruche kávovaru. V prípade nesprávnej funkcie v dôsledku zanedbanej údržby sa záruka nevzťahuje na prípadnú opravu. Prostriedky na odstraňovanie vodného kameňa a údržbu si môžete zakúpiť u vášho miestneho predajcu alebo v autorizovaných servisných strediskách.

⚠ Nepite roztok na odstr. vodného kameňa.

⚠ V žiadnom prípade nepoužívajte ocot ako prípravok na odstránenie vodného kameňa.

⚠ Pred vložením prípravku na odstránenie vodného kameňa vyberte filter proti zanášaniu vodným kameňom.

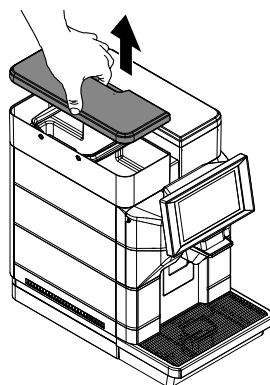
Vstúpte do programovania kávovaru v súlade s popisom v odseku „Vstup do ponúk programovania“. Dotknite sa ikony „ponuka“ na zobrazenie funkcií ponuky spotrebiča.



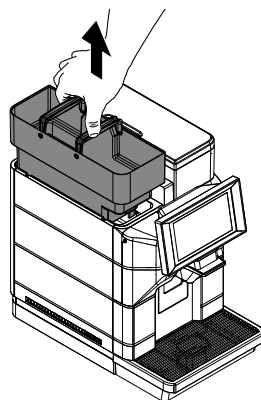
Zvoľte si „Denné úkony“. Zvoľte si „Umyvanie / preplachovanie“. Zvoľte si odstraňovanie vodného kameňa. Kávovar na displeji zhrnie všetky fázy, ktoré je treba postupne vykonať za účelom odstránenia vodného kameňa. Fázy sú indikatívne tieto:

Odoberte ochranný kryt postupom uvedeným v odseku "Otváranie vrchného veka". (len verzie M2 a B2).

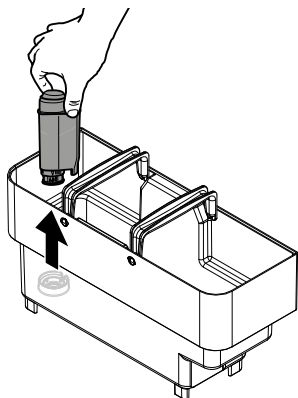
Z nádržky na vodu odoberte kryt.



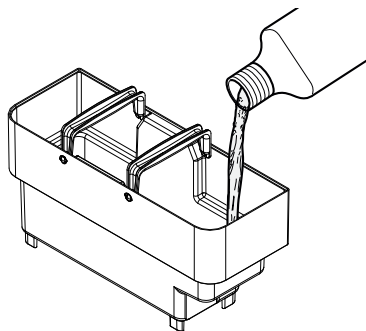
Vyťahnite nádržku z kávovaru a vyprázdňte ju. vyťahnite ju smerom nahor pomocou vnútorných rúčok.



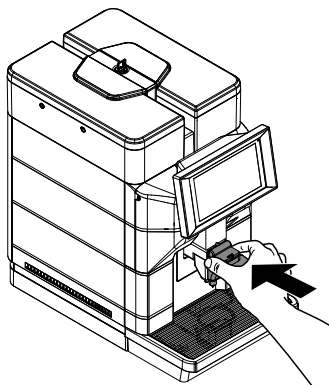
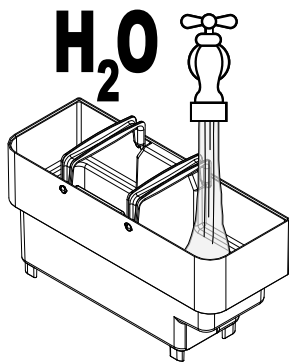
Ak sa tu nachádzate, z nádržky na vodu vyberte Vložte späť nádržku na vodu. Insert cappuccinatore filter proti zanášaniam vodným kameňom.



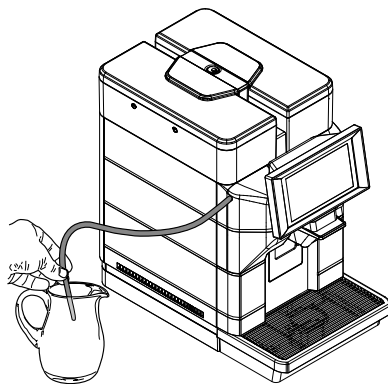
Do nádržky na vodu nalejte 250 ml odvápnovača.



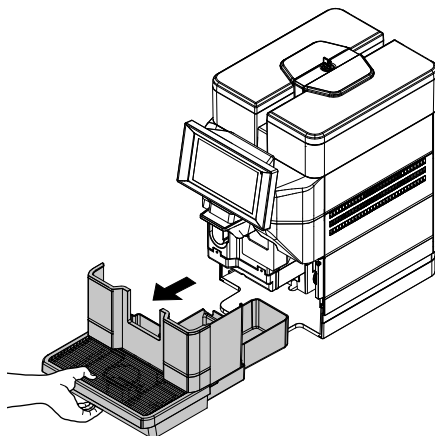
Do nádržky na vodu doplňte vodu po hladinu „CALC CLEAN“.



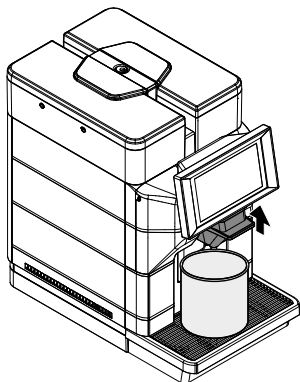
Vložte čistú hadicu nasávača do prázdnej nádoby s objemom aspoň 250 ml.



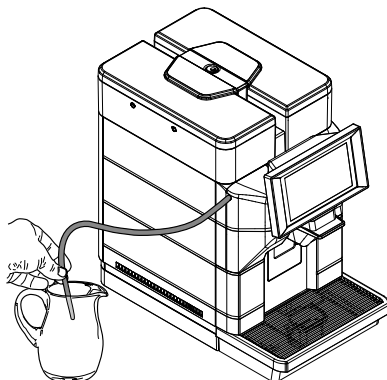
Odoberte a vyprázdňte odkvapávací podnos.



Po vyprázdnení založte späť odkvapávací podnos. Vložte objemnú nádobu pod výtok.

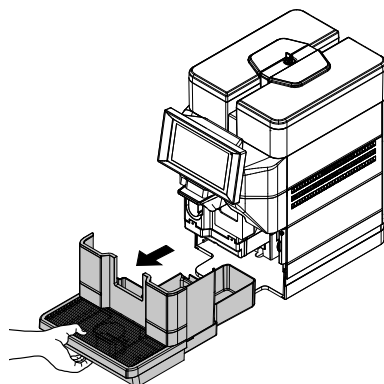
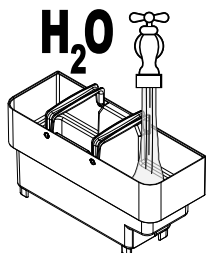


Vložte čistú hadicu nasávača do prázdnej nádoby s objemom aspoň 250 ml.



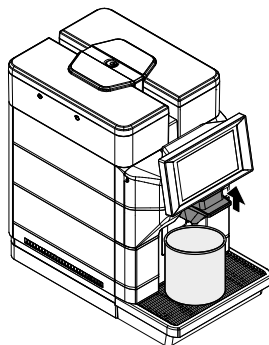
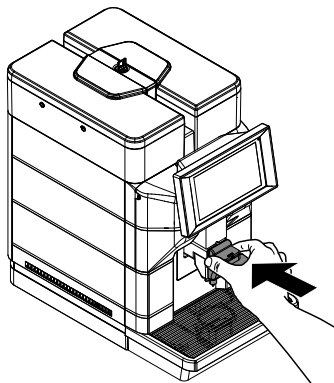
Vykonajte prvú fázu odstránenia vodného kameňa. Akonáhle sa roztok v nádržke minie, vyžiada kávovar o prepláchnutie nádržky a jej naplnenie čerstvou pitnou vodou. Nádržku dobre prepláchnite a naplňte čerstvou pitnou vodou až po hladinu MAX.

Vyprázdnite nádobu umiestnenú pod dýzami. Odoberte a vyprázdnite odkvapávací podnos.



Vložte späť nádržku na vodu. Insert cappuccinatore

Po vyprázdnení založte späť odkvapávací podnos. Vložte objemnú nádobu pod výtok.



Vykonajte druhú fázu odstraňovania vodného kameňa resp. prepláchnutie. Počkajte na dokončenie cyklu preplachovania.

Vložte späť malý biely filter alebo vodný filter, podľa toho, ako chcete pokračovať. Znova naplňte nádržku na vodu čerstvou pitnou vodou až po hladinu MAX.

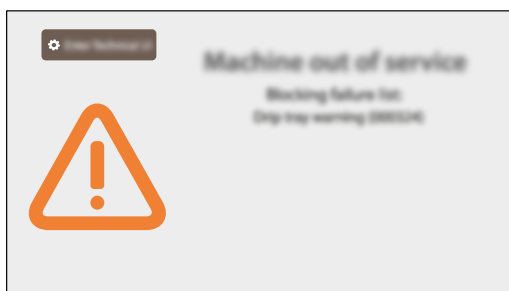
Po vykonaní cyklu odstránenia vodného kameňa vyprázdňte nádoby používané na zber tekutín počas odvápnenia. Roztok na odstraňovanie vodného kameňa sa musí zlikvidovať podľa pokynov na nádobe a/alebo podľa predpisov platných v krajine použitia. Vyprázdnite odkvapávací podnos a zasuňte ho späť na miesto.

11 RIEŠENIE PROBLÉMOV

11.1 Hlásenia

Táto kapitola popisuje všetky možné hlásenia pre používateľa kávovaru, ako aj možné a/alebo potrebné nápravné opatrenia.

Riadok	ID	Popis
Drip tray full	1	Nádobka na kvapaliny plná
Coffee temperature not ready	45	Kotol kávy nie je pripravený na výdaj
Waiting for milk rinsing	58	Čaká sa na prepláchnutie okruhu mlieka
Solid waste full	68	Nádobka na kávové usadeniny plná
Solid waste not present	91	Nádobka na kávové usadeniny neprítomná
Milk temperature not ready	95	Kotol mlieka nie je pripravený na výdaj
Milk cleaning needed	101	Je nevyhnutné umyť okruh mlieka
Water tank is empty	251	Hladina vody v nádobke nie je postačujúca
Water Filter must be changed	255	Zmäččovací filter je treba vymeniť
Brewing unit missing	301	Jednotka na výdaj kávy je neprítomná
Grinder protection missing	302	Ochranná mriežka mlynčeka na kávu je neprítomná
Circuit priming needed	303	Je nevyhnutné zaviesť hydraulický okruh
Cappuccinator missing	304	Dýza na kapučíno neprítomná
Door opened	316	Bočné dverka otvorené
Out of coffee beans	317	Neprítomnosť kávových zŕn
Descaling procedure must be completed	320	Proces odstraňovania vodného kameňa musí byť dokončený
Descaling procedure needed	321	Je nevyhnutné vykonať proces odstraňovania vodného kameňa
Milk rinsing needed	322	Je nevyhnutné prepláchnuť okruh mlieka
Solid waste warning	323	Nádobka na kávové usadeniny takmer plná
Drip tray warning	324	Nádobka na kvapaliny takmer plná
Water filter warning	326	Zmäččujúci filter je takmer opotrebovaný




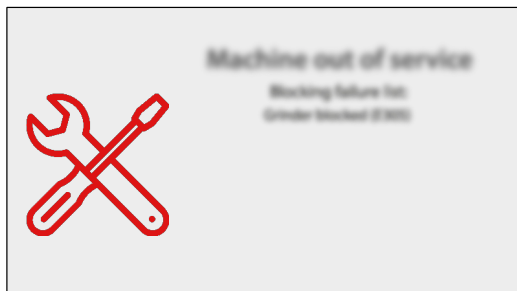
11.2 Problémy - Príčiny - Riešenia

Nasledovná tabuľka uvádza možné príčiny chyby alebo alarmu, ktoré môžu viesť k úplnému alebo čiastočnému zablokovaniu kávovaru.

Riadok	Chybový kód	Popis
Board communication error	E7	Chyba komunikácie
Grinder blocked	E305	Mlynček na kávu je zablokovaný a nedokáže sa otáčať
Brewing unit can't reach WORK	E306	Jednotka sa nedokáže zatvoriť v pracovnej polohe (WORK)
Brewing unit can't reach HOME	E307	Jednotka sa nedokáže presunúť do polohy pokoja (HOME)
Coffee water circuit clogged	E308	Prietokomer je zastavený, voda netečie napriek zapnutiu čerpadla
DC valve failure	E309	Jeden z elektroventilov nefunguje
Doser failure	E310	Ak je mikrosplínač dávkovača stlačený (uviedenie plného dávkovača), a po napojení sa dávkovač neprepne, objaví sa chyba (po 4 použitíach lopatky)
Coffee Heater temperature sensor short circuit	E311	Skrat snímača teploty (NTC)
Coffee Heater temperature sensor open loop	E312	Snímač teploty (NTC) nezabezpečuje vedenie
Coffee Heating up timeout	E313	Kotol nedosiahol cieľovú hodnotu v rámci maximálnej časovej doby
BREWING UNIT SHORT CIRCUIT	E314	Skrat redukčnej prevodovky jednotky parenia
Zero crossing failure	E315	Elektrická sieť má nestabilnú frekvenciu
Milk Circuit clogged	E327	Prietokomer je zastavený, voda netečie napriek zapnutiu čerpadla
Milk Heater temperature sensor short circuit	E328	Skrat snímača teploty (NTC)
Milk Heater temperature sensor open loop	E329	Snímač teploty (NTC) nezabezpečuje vedenie
Milk Heating up timeout	E330	Kotol nedosiahol cieľovú hodnotu v rámci maximálnej časovej doby
Heater coffee over temperature	E331	Kotol dosiahol príliš vysokú teplotu
Heater milk over temperature	E332	Kotol dosiahol príliš vysokú teplotu

Vždy, keď kávovar hlási jednu z týchto chýb, zároveň ju zaznamenáva do logového súboru chýb.

 Výskyt každej z týchto chýb spôsobuje okamžité vypnutie všetkých zaťažení (redukčné prevodovky, kotol, čerpadlo, elektroventily) a výskyt skrutkového kľúča s príslušným identifikačným číslom na obrazovke.



12 SKLADOVANIE - LIKVIDÁCIA

12.1 Premiestnenie

V prípade, ak má byť kávovar premiestnený inam je potrebné:

- odpojiť kávovar od zdrojov energií;
- vykonať celkové vyčistenie kávovaru, ako je to popísané v kapitole "Čistenie a údržba";
- vrátiť jednotlivé súčiastky na ich miesto a zatvoriť dvierka;
- Zar. nadvihnite a umiestnite do jeho určenej polohy.

12.2 Nečinnosť a skladovanie

Pokiaľ má byť kávovar uskladnený alebo odstavený na dlhšiu dobu, je potrebné vykonať operácie popísané v bode "Premiestnenie", teda je potrebné:

- zabaliť kávovar do plachty, aby bol chránený pred prachom a vlhkosťou;
- overiť, či je kávovar na vhodnom mieste (teplota nesmie klesnúť pod 1 °C), pričom treba dbať na to, aby sa nepoložil na kartóny alebo prístroje.

13 POKYNY PRE NAKLADANIE PO SKONČENÍ ŽIVOTNOSTI



INFORMÁCIE PRE POUŽÍVATEĽOV

v zmysle čl. 13 legislatívneho dekrétu z 25. júla 2005, č. 151 „A v súlade s ustanoveniami smernice OEEZ o znížení používania nebezpečných látok v elektrických a elektronických zariadeniach, ako aj o likvidácii odpadu“.

Symbol prečiarknutého odpadkového koša, ktorý sa nachádza na prístroji alebo na jeho obale označuje že výrobok na konci svojej životnosti musí byť vyhodnený oddelene od ostatného odpadu.

Separovaný zber tohto zariadenia po skončení jeho životnosti zabezpečuje a riadi výrobca. Používateľ, ktorý sa bude chcieť zbaviť tohto zariadenia teda musí kontaktovať výrobcu a postupovať podľa systému, ktorý výrobca zaviedol na zabezpečenie separovaného zberu zariadenia po skončení životnosti.

Vhodný separovaný zber, ktorý odovzdá prístroj určený na recykláciu na ďalšie spracovanie a na likvidáciu spôsobom, šetrným voči životnému prostrediu, prispieva k zabráneniu možným negatívnym vplyvom na životné prostredie a na zdravie a napomáha opätovnému použitiu a/alebo recyklácii materiálov, z ktorých sa prístroj skladá.

Nepovolená likvidácia výrobku zo strany držiteľa vedie k možnej aplikácii administratívnych sankcií, stanovených platnými zákonnými normami.

