

SIEMENS

Mikrovlnná trouba

Kuchienka mikrofalowa

Mikrovlnná rúra

BF634.G.1, BF834.G.1

cs	Návod k obsluze a pokyny k instalaci	2	sk	Návod na používanie a pokyny na inštaláciu	48
pl	Instrukcja obsługi i instrukcje montażu	24			



Register your product on My Siemens and discover exclusive services and offers.
siemens-home.bsh-group.com/welcome

The future moving in.

Obsah

NÁVOD K OBSLUZE

1	Bezpečnost.....	2
2	Zabránění věcným škodám	5
3	Ochrana životního prostředí a úspora.....	6
4	Seznámení	6
5	Před prvním použitím	8
6	Základní ovládání.....	8
7	Mikrovlnný ohřev	9
8	Programy	10
9	Minutka	11
10	Základní nastavení.....	12
11	Čištění a ošetřování.....	13
12	Odstranění poruch.....	14
13	Likvidace	15
14	Zákaznický servis.....	15
15	Správný postup.....	16
16	NÁVOD K MONTÁŽI	21
16.2	Bezpečná montáž.....	21

1 Bezpečnost

Dodržujte následující bezpečnostní pokyny.

1.1 Všeobecné pokyny

- Pečlivě si přečtěte tento návod.
- Uchovejte návod a také informace o výrobku pro pozdější použití nebo pro následujícího majitele.
- V případě poškození při přepravě spotřebič nepřipojujte.

1.2 Použití k určenému účelu

Spotřebiče bez zástrčky smí připojovat pouze odborníci s koncesí. V případě poškození nesprávným připojením zaniká nárok na záruku. Pouze při odborné vestavbě odpovídající návodu k montáži je zaručené bezpečné používání. Montér odpovídá za správné fungování na místě instalace.

Spotřebič používejte pouze:

- k přípravě jídel a nápojů.

- pod dozorem. Při krátkém vaření mějte spotřebič celou dobu pod dozorem.
- v domácnosti a pro podobná použití, jako například: v kuchyňkách pro zaměstnance v obchodech, kancelářích a jiných komerčních prostorech; v zemědělských podnicích; pro zákazníky v hotelech a jiných obytných zařízeních; v penzionech, kde se podává snídaně.
- do maximální nadmořské výšky 4000 m nad mořem.

Tento spotřebič splňuje normu EN 55011 resp. CISPR 11. Je to produkt skupiny 2, třídy B. Skupina 2 znamená, že jsou vytvářeny mikrovlny za účelem ohřevu potravin. Třída B znamená, že je spotřebič vhodný pro soukromé domácnosti.

1.3 Omezení okruhu uživatelů

Tento spotřebič mohou používat děti starší 8 let a osoby s omezenými fyzickými, senzorickými nebo duševními schopnostmi nebo s nedostatečnými zkušenostmi a/nebo znalostmi, pokud jsou pod dohledem nebo byly instruuovány o bezpečném použití spotřebiče a pochopily z toho vyplývající nebezpečí.

Děti si nesmí se spotřebičem hrát.

Čištění a údržbu nesmí provádět děti. Výjimka: děti starší 15 let a pod dozorem dospělé osoby.

Dětem mladším 8 let zabraňte v přístupu ke spotřebiči a přívodnímu kabelu.

1.4 Bezpečné použití

Příslušenství vždy správně zasuňte do trouby.

VÝSTRAHA – Nebezpečí požáru!

Hořlavé předměty uložené v troubě se mohou vznítit.

- ▶ V troubě nikdy neskladujte hořlavé předměty.
- ▶ Pokud vzniká kouř, vypněte spotřebič nebo vytáhněte síťovou zástrčku ze zásuvky a dvířka nechte zavřená, aby se případné plameny udusily.

Volné zbytky pokrmů, tuk a šťáva z pečeně se mohou vznítit.

- ▶ Před spuštěním provozu odstraňte z pečicího prostoru, z topných prvků a příslušenství hrubé nečistoty.

⚠ VÝSTRAHA – Nebezpečí popálení!

Příslušenství nebo nádoby jsou velmi horké.

- ▶ Horké příslušenství nebo nádoby vyndávejte z trouby vždy chňapkou.

Alkoholové výpary se mohou v horké troubě vznítit.

- ▶ V pokrmech používejte pouze malé množství nápojů s vysokým procentem alkoholu.
- ▶ Dvířka spotřebiče otevírejte opatrně.

⚠ VÝSTRAHA – Nebezpečí opaření!

Přístupné díly jsou při provozu horké.

- ▶ Nikdy se nedotýkejte horkých dílů.
- ▶ Děti se musí zdržovat v dostatečné vzdálenosti od spotřebiče.

Při otvírání dvířek spotřebiče může unikat horká pára. V závislosti na teplotě nemusí být pára vidět.

- ▶ Dvířka spotřebiče otevírejte opatrně.
- ▶ Udržujte mimo dosah dětí.

Voda může v horké troubě způsobit vznik horké páry.

- ▶ Nikdy nelijte vodu do horké trouby.

⚠ VÝSTRAHA – Nebezpečí zranění!

Poškrábané sklo ve dvířkách spotřebiče může prasknout.

- ▶ Na čištění skla ve dvířkách spotřebiče nepoužívejte ostré abrazivní čisticí prostředky nebo ostré kovové škrabky, protože by mohly poškrábat povrch.

Závěsy dvířek spotřebiče se během otvírání a zavírání dvířek pohybují a mohou vás uskrýpnout.

- ▶ Nesahejte do prostoru závěsů.
- Součásti uvnitř dvířek spotřebiče mohou mít ostré hrany.
- ▶ Používejte ochranné rukavice.

⚠ VÝSTRAHA – Nebezpečí úrazu elektrickým proudem!

Neodborné opravy jsou nebezpečné.

- ▶ Opravy spotřebiče smí provádět pouze odborný personál, který je k tomu vyškolený.
- ▶ K opravě spotřebiče se smí používat pouze originální náhradní díly.
- ▶ Pokud je síťový kabel tohoto spotřebiče poškozený, musí ho vyměnit výrobce, jeho zákaznický servis nebo podobně kvalifikovaná osoba, aby se zabránilo ohrožení.

Poškozená izolace síťového kabelu je nebezpečná.

- ▶ Zajistěte, aby se síťový kabel nikdy nedostal do kontaktu s horkými částmi spotřebiče nebo zdroji tepla.
- ▶ Zajistěte, aby se síťový kabel nikdy nedostal do kontaktu s ostrými rohy nebo hranami.
- ▶ Síťový kabel nikdy nelámejte, nestlačujte a neprovádějte na něm změny.

Pronikající vlhkost může způsobit úraz elektrickým proudem.

- ▶ Při čištění spotřebiče nepoužívejte parní nebo vysokotlaké čističe.

Poškozený spotřebič nebo poškozený síťový kabel je nebezpečný.

- ▶ V žádném případě nepoužívejte poškozený spotřebič.
- ▶ Nikdy nepoužívejte spotřebič s natrženým nebo zlomeným povrchem.
- ▶ Při odpojování spotřebiče z elektrické sítě nikdy netahejte za síťový kabel. Vždy tahejte za síťovou zástrčku síťového kabelu.
- ▶ Pokud je spotřebič nebo síťový kabel poškozený, ihned odpojte síťovou zástrčku ze zásuvky nebo vypněte pojistku v pojistkové skřínce.
- ▶ Kontaktujte zákaznický servis. → *Strana 15*

⚠ VÝSTRAHA – Nebezpečí: Magnetismus!

V ovládacím panelu nebo ovládacích prvcích jsou vloženy permanentní magnety. Tyto magnety mohou ovlivnit elektronické implantáty, např. kardiostimulátory nebo inzulinové dávkovače.

- ▶ Pokud nosíte elektronické implantáty, dodržujte minimální vzdálenost 10 cm od ovládacího panelu.

⚠ VÝSTRAHA – Nebezpečí udušení!

Děti si mohou obalový materiál přetáhnout přes hlavu nebo se do něj zamotat a udusit se.

- ▶ Obalový materiál uchovávejte mimo dosah dětí.
- ▶ Nedovolte dětem, aby si hrály s obalovým materiálem.

Děti mohou vdechnout nebo spolknout malé části a udusit se.

- ▶ Malé části uchovávejte mimo dosah dětí.
- ▶ Nedovolte dětem, aby si hrály s malými částmi.

1.5 Mikrovlnný ohřev

POZORNĚ SI PŘEČTĚTE DŮLEŽITÉ BEZPEČNOSTNÍ POKYNY A USCHOVEJTE JE PRO DALŠÍ POUŽITÍ

⚠ VÝSTRAHA – Nebezpečí požáru!

Používání spotřebiče, které je v rozporu s účelem použití, je nebezpečné a může způsobit škody. Například zahřáté bačkory, polštářky plněné obilninami nebo peckami se mohou ještě i po několika hodinách vznítit.

- ▶ Pomocí spotřebiče nikdy nesušte pokrmy nebo oděvy.
- ▶ Pomocí spotřebiče nikdy nezahřívajte panofle, polštářky plněné obilninami nebo peckami, houby, vlhké hadry a podobně.
- ▶ Spotřebič používejte výhradně k přípravě pokrmů a nápojů.

Potraviny a jejich obaly a nádoby se mohou vznítit.

- ▶ Nikdy neohřívajte potraviny v termoobalech.
- ▶ Nikdy neohřívajte potraviny v nádobách z plastu, papíru nebo jiných hořlavých materiálů bez dozoru.
- ▶ Nikdy nenastavujte příliš vysoký výkon nebo dlouhou dobu mikrovlnného ohřevu. Řiďte se údaji v tomto návodu k použití.
- ▶ Pomocí mikrovlnného ohřevu nikdy nesušte potraviny.
- ▶ Nikdy nerozmrazujte nebo neohřívajte potraviny s nízkým podílem vody, jako např. chléb, pomocí příliš vysokého výkonu mikrovlnného ohřevu nebo příliš dlouhou dobu.

Jedlý olej se může vznítit.

- ▶ Pomocí mikrovlnného ohřevu nikdy neohřívajte samotný jedlý olej.

⚠ VÝSTRAHA – Nebezpečí výbuchu!

Kapaliny nebo jiné potraviny v pevně uzavřených nádobách mohou snadno vybuchnout.

- ▶ Nikdy neohřívajte kapaliny nebo jiné potraviny v pevně uzavřených nádobách.

⚠ VÝSTRAHA – Nebezpečí popálení!

Potraviny s pevnou skořápkou nebo slupkou mohou při ohřevu nebo i po jeho skončení výbušným způsobem prasknout.

- ▶ Nikdy nevařte vejce ve skořápce a neohřívajte vejce uvařená natvrdo ve skořápce.
- ▶ Nikdy nevařte škeble a korýše.
- ▶ U volských ok nebo vajec do skla předem napíchněte žlutek.
- ▶ U potravin s pevnou slupkou, jako např. jablek, rajčat, brambor nebo párků, může slupka prasknout. Před ohříváním slupku propíchněte.

Teplu v dětské stravě se nerozvádí rovnoměrně.

- ▶ Dětskou stravu nikdy neohřívajte v uzavřených nádobách.
- ▶ Vždy odstraňte víčko nebo dudlík.
- ▶ Po ohřátí dobře protřepete nebo promíchejte.
- ▶ Než dáte dítěti stravu, zkontrolujte její teplotu.

Ohřáté pokrmy předávají teplo. Nádoba může být velmi horká.

- ▶ Nádobu nebo příslušenství vyndávejte z trouby chňapkou.

U vzduchotěsně uzavřených potravin může obal prasknout.

- ▶ Vždy se řiďte pokyny na obale.
- ▶ Pokrmy vyndávejte z trouby chňapkou.

Přístupné díly jsou při provozu horké.

- ▶ Nikdy se nedotýkejte horkých dílů.
- ▶ Zabraňte přístupu dětem.

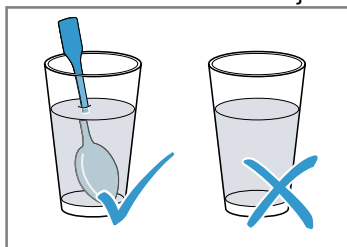
Je nebezpečné používat spotřebič v rozporu s účelem použití. Například přehřáté bačkory, polštářky plněné obilninami nebo peckami, mycí houby, vlhké hadry a podobné předměty mohou způsobit popáleniny.

- ▶ Pomocí spotřebiče nikdy nesušte pokrmy nebo oděvy.
- ▶ Pomocí spotřebiče nikdy nezahřívajte panofle, polštářky plněné obilninami nebo peckami, houby, vlhké hadry a podobně.
- ▶ Spotřebič používejte výhradně k přípravě pokrmů a nápojů.

⚠ VÝSTRAHA – Nebezpečí opaření!

Při ohřívání kapalin může docházet k utajenému varu. Při utajeném varu dosáhne kapalina teploty varu, aniž dochází k vystupování typických bublin. Dávejte pozor i při nepatrném pohybu nádoby. Horká tekutina se může náhle převařit a vystříknout.

- ▶ Při ohřívání vložte vždy do nádoby také lžiči. Zabráníte tak utajenému varu.

**⚠ VÝSTRAHA – Nebezpečí zranění!**

Nevhodné nádoby mohou prasknout. Porcelánové a keramické nádobí může mít v držadlech a pokličkách drobné dírký. Za těmito dírkami mohou být skryty dutinky. Vnikne-li do těchto dutinek vlhkost, může dojít k prasknutí nádobí.

- ▶ Používejte pouze nádobí vhodné pro mikrovlnný ohřev.

Nádobí a nádoby z kovu nebo nádobí s kovovým lemem mohou při provozu se samotným mikrovlnným ohřevem způsobit jiskření. Hrozí poškození spotřebiče.

- ▶ Při provozu se samotným mikrovlnným ohřevem nikdy nepoužívejte kovové nádoby.
- ▶ Používejte pouze nádobí vhodné pro mikrovlnný ohřev.

⚠ VÝSTRAHA – Nebezpečí úrazu elektrickým proudem!

Spotřebič pracuje s vysokým napětím.

- ▶ Nikdy neodstraňujte kryt spotřebiče.

⚠ VÝSTRAHA – Nebezpečí vážného poškození zdraví!

Při nesprávném čištění může dojít k poškození povrchu spotřebiče, zkrácení doby používání a k nebezpečným situacím, jako například k úniku mikrovlnné energie.

- ▶ Pravidelně čistěte spotřebič a ihned odstraňujte zbytky potravin.
- ▶ Vnitřek trouby, dvířka a doraz dvířek udržujte neustále v čistotě.

→ "Čištění a ošetřování", Strana 13

Nikdy nepoužívejte spotřebič s poškozenými dvířky. Může unikat mikrovlnná energie.

- ▶ Nikdy nepoužívejte spotřebič s poškozenými dvířky nebo poškozeným plastovým rámem dvířek.
- ▶ Nechte opravit výhradně v zákaznickém servisu.

U spotřebičů bez krytu uniká mikrovlnná energie.

- ▶ Nikdy neodstraňujte kryt spotřebiče.
- ▶ Pro údržbu a opravy kontaktujte zákaznický servis.

2 Zabránění věcným škodám

2.1 Obecně

POZOR!

Déle trávající vlhkost v troubě způsobuje korozi.

- ▶ Po každém pečení otřete kondenzovanou vodu.
- ▶ Neuchovávejte v zavřené troubě delší dobu vlhké potraviny.
- ▶ V troubě neskladujte pokrmy.

Při používání dvířek spotřebiče pro sezení nebo jako odkládací plochy se mohou dvířka poškodit.

- ▶ Na dvířka spotřebiče se nestavte, nesedejte na ně, nevěste se na ně a neopírejte se o ně.

V závislosti na typu spotřebiče může příslušenství při zavření dvířek poškrábat sklo dvířek.

- ▶ Příslušenství vždy zasuňte do trouby až nadoraz.

2.2 Mikrovlnný ohřev

Při používání mikrovlnného ohřevu dodržujte tyto pokyny.

POZOR!

Když se stěn uvnitř trouby dotýká kov, vznikají jiskry, které mohou poškodit spotřebič nebo zničit vnitřní sklo dvířek.

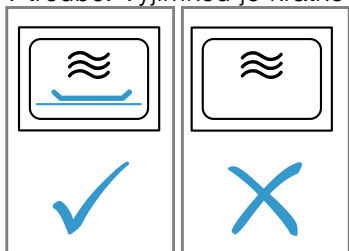
- ▶ Kov, např. lžice ve skle, musí být ve vzdálenosti nejméně 2 cm od stěn uvnitř trouby a vnitřní strany dvířek.

Hliníkové misky mohou ve spotřebiči způsobit jiskření. Jiskřením dojde k poškození spotřebiče.

- ▶ Nepoužívejte ve spotřebiči hliníkové misky.

Provoz spotřebiče bez pokrmů vede k přetížení.

- ▶ Nikdy nezapínejte mikrovlnný ohřev bez pokrmu v troubě. Výjimkou je krátkodobý test nádobí.



Při vícenásobně bezprostředně opakované přípravě popcornu v mikrovlnné troubě pomocí příliš vysokého výkonu mikrovlnného ohřevu může dojít k poškození pečicího prostoru.

- ▶ Mezi přípravou nechte spotřebič několik minut vychladnout.
- ▶ Nikdy nenastavujte příliš vysoký výkon mikrovlnného ohřevu.
- ▶ Použijte maximálně výkon 600 W.
- ▶ Sáček s popcornem vždy položte na skleněný talíř.

3 Ochrana životního prostředí a úspora

3.1 Likvidace obalu

Obalový materiál je ekologický a lze ho recyklovat.

- ▶ Jednotlivé složky likvidujte rozdělené podle druhů.

3.2 Úspora energie

Při dodržování těchto upozornění spotřebuje Váš spotřebič méně proudu.

Vypnutí zobrazení času v pohotovostním režimu.

- V pohotovostním režimu spotřebiče se šetří energie.

Poznámka:

Spotřebič spotřebuje:

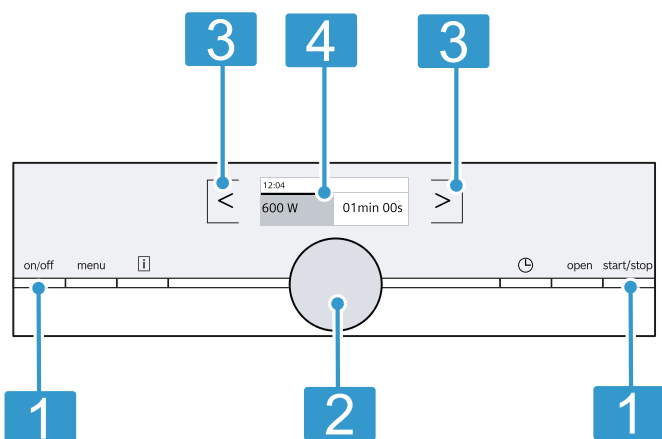
- v režimu se zapnutým displejem max. 1 W
- v režimu s vypnutým displejem max. 0,5 W

4 Seznámení

4.1 Ovládací panel

Pomocí ovládacího pole nastavíte všechny funkce vašeho spotřebiče a dostanete informace o provozním stavu.

V závislosti na typu spotřebiče se mohou detaily na obrázku lišit, např. barva a tvar.



1 Tlačítka
Tlačítka lze stisknout. Tlačítka se ovládají stisknutím.

2 Otočný volič
Otočným voličem můžete otáčet doprava nebo doleva.



3 Dotyková políčka
Pomocí dotykových políček můžete přímo nastavit různé funkce.



4 Displej
Na displeji se zobrazují aktuální hodnoty nastavení, možnosti voleb a texty s pokyny.

Tlačítka

Pomocí tlačítek můžete přímo zvolit různé funkce.

Symbol	Dotykové tlačítko	Použití
on/off	on/off	Zapnutí a vypnutí spotřebiče
menu	Nabídka	Otevření nabídky s druhy provozu

Symbol	Dotykové tlačítko	Použití
	Informace	Zobrazení pokynů
	Časové funkce	Nastavení minutky
Open	Automatické otevření dvířek	Otevření dvířek spotřebiče
start/stop	start/stop	Spouštění a přerušení provozu

Poznámka: Když svítí , dotkněte se , a na několik sekund se zobrazí informace.

Dotyková políčka

Dotyková pole jsou plochy citlivé na dotyk. Pro zvolení funkce klepněte na odpovídající pole.

Symbol	Dotykové políčko	Použití
<	Doleva	Přechod na displeji doleva
>	Doprava	Přechod na displeji doprava

Otočný volič

Otočným voličem můžete změnit hodnoty nastavení, které jsou zobrazené na displeji.

U většiny výběrů, např. programů, se po posledním bodu znovu zobrazí první bod. U některých výběrů, např. u doby trvání, otočte otočný volič po dosažení minimální nebo maximální hodnoty zpátky.

Displej

Na displeji vidíte aktuální hodnoty nastavení, možnosti voleb nebo nápovědné texty.

Stavový řádek

Stavový řádek se nachází nahoře na displeji.

Na stavovém řádku se zobrazuje čas, doba minutky a doba trvání programu.

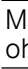


Ukazatel postupu

Ukazatel postupu signalizuje, jak se např. odměřuje doba trvání.

Rovná čárka pod hodnotami nastavení se v průběhu provozu vyplňuje zleva doprava.

Druhy provozu

Nabídka je rozdělená na různé druhy provozu.

Symbol	Použití
	Zvolení výkonů mikrovlnného ohřevu
	Automatické programy Jednoduchá příprava vybraných pokrmů
	Nastavení Individuální přizpůsobení nastavení spotřebiče

4.2 Pečicí prostor

Funkce v troubě usnadňují provoz spotřebiče.

Osvětlení v troubě

Po otevření dvířek spotřebiče se zapne osvětlení v troubě. Zůstanou-li dvířka otevřená déle než cca 5 minut, osvětlení v troubě se zase vypne.

U většiny druhů ohřevu a funkcí je osvětlení v troubě během provozu zapnuté. Jakmile provoz skončí, osvětlení v troubě se vypne.

Chladicí ventilátor

Chladicí ventilátor se zapíná a vypíná podle potřeby. Teplý vzduch uniká větracími otvory nad dvířky spotřebiče.

POZOR!

Zakrytím větracích otvorů dojde k přehřátí spotřebiče.

- ▶ Nezakrývejte větrací otvory.

Aby po skončení provozu pečicí prostor rychleji vychladl, běží ještě určitou dobu chladicí ventilátor. Když ve spotřebiči probíhá mikrovlnný ohřev, zůstává spotřebič chladný, chladicí ventilátor se přesto zapne. Chladicí ventilátor může běžet dál i po skončení mikrovlnného ohřevu.

Kondenzovaná voda

Při vaření může v pečicím prostoru a na dvířkách spotřebiče vznikat kondenzovaná voda. Vznik kondenzované vody je normální a nemá vliv na funkci spotřebiče. Po vaření kondenzovanou vodu otřete.

Automatické otevírání dvířek

Když stisknete automatické otevírání dvířek, dvířka spotřebiče vyskočí. Dvířka spotřebiče můžete úplně otevřít ručně.

Poznámky

- Při výpadku elektrického proudu automatické otevírání dvířek nefunguje. Dvířka můžete otevřít ručně.
- Pokud během provozu otevřete dvířka spotřebiče, provoz se pozastaví.
- Po zavření dvířek spotřebiče nedojde k automatickému obnovení provozu. Spusťte provoz.
- Je-li spotřebič delší dobu vypnutý, dvířka spotřebiče se otevrou se zpožděním.

5 Před prvním použitím

Provedte nastavení pro první uvedení do provozu. Vyčistěte spotřebič a příslušenství.

5.1 První uvedení do provozu

Po připojení k elektrickému proudu nebo po delším výpadku proudu se zobrazí nastavení pro první uvedení spotřebiče do provozu.

Poznámky

- Tato nastavení můžete kdykoli přizpůsobit v základních nastaveních.
→ "Základní nastavení", Strana 12
- Otevřete a zavřete dvířka spotřebiče pro kontrolu před prvním uvedením do provozu a po každém výpadku proudu.

Nastavení jazyka

1. Otočným voličem nastavte jazyk.
 2. Stiskněte >.
- ✓ Na displeji se zobrazí další nastavení.

Nastavení času

1. Otočným voličem nastavte čas.
2. Stiskněte >.

Poznámka: V

→ "Základní nastavení", Strana 12 nastavíte, zda se má při vypnutém spotřebiči na displeji zobrazovat čas a datum, nebo nikoli.

Nastavení data

1. Otočným voličem nastavte aktuální den.
 2. Stiskněte >.
 3. Otočným voličem nastavte aktuální měsíc.
 4. Stiskněte >.
 5. Otočným voličem nastavte aktuální rok.
 6. Stiskněte >.
- ✓ Na displeji se zobrazí upozornění, že bylo dokončeno první uvedení do provozu.

6 Základní ovládání

6.1 Zapnutí spotřebiče

- ▶ Pomocí on/off zapněte spotřebič.
- ✓ on/off svítí modře.
- ✓ Na displeji se zobrazí logo Siemens a poté maximální výkon mikrovlnného ohřevu.
- ✓ Spotřebič je připravený k provozu.

6.2 Vypnutí spotřebiče

- ▶ Vypněte spotřebič pomocí on/off.
- ✓ Spotřebič přeruší probíhající funkci.
- ✓ Na displeji se zobrazí čas a datum.

Poznámka: Pokud spotřebič nepoužíváte, vypněte ho. Když delší dobu neprovedete žádné nastavení, spotřebič se automaticky vypne.

6.3 Spuštění provozu

- ▶ Spusťte provoz pomocí start/stop.
- ✓ Na displeji se zobrazí nastavení.
- ✓ Ukazatel postupu signalizuje průběh doby trvání.

Poznámka: Pokud během provozu otevřete dvířka spotřebiče, provoz spotřebiče se přeruší a nastavená doba se pozastaví. Když chcete znovu spustit provoz, zavřete dvířka spotřebiče a stiskněte start/stop.

6.4 Přerušení provozu

1. Stiskněte start/stop.
- ✓ Provoz spotřebiče se přeruší.
2. Pro zrušení všech nastavení stiskněte on/off.

Poznámka: Když otevřete dvířka spotřebiče, provoz spotřebiče se přeruší. Po přerušení nebo pozastavení provozu může dál běžet chladicí ventilátor.

6.5 Nastavení druhu provozu

Po zapnutí spotřebiče se na displeji zobrazí nastavený navrhovaný druh provozu. Můžete rovnou spustit navrhovaný druh provozu, nebo nastavit jiný druh provozu.

1. Stiskněte menu.
- ✓ Spotřebič otevře nabídku druhů provozu.
2. Otočným voličem zvolte požadovaný druh provozu. V závislosti na druhu provozu jsou k dispozici různé možnosti voleb.
3. Pomocí > přejděte na požadovaný druh provozu.
4. Otočným voličem změňte volbu.
– V závislosti na volbě změňte další nastavení.
5. Stiskněte start/stop.
- ✓ Na displeji se zobrazuje průběh času.
- ✓ Na displeji se zobrazí nastavení a ukazatel postupu.

Poznámka: Pro opuštění aktuálního nastavení a přechod na druhý provoz stiskněte menu.

7 Mikrovlnný ohřev

Pomocí mikrovlnného ohřevu můžete mimořádně rychle vařit, ohřívat nebo rozmrazovat pokrmy.

7.1 Nádobí a příslušenství vhodné pro mikrovlnný ohřev

Aby se pokrmy ohřívaly stejnoměrně a nedošlo k poškození spotřebiče, používejte vhodné nádobí a příslušenství.

Poznámka: Než použijete nádobí pro mikrovlnný ohřev, seznamte se s informacemi od výrobce. V případě pochybností proveďte test nádoby.

Vhodné pro mikrovlnný ohřev

Nádobí a příslušenství	Důvod
Nádobí ze žáruvzdorného materiálu a materiálu vhodného pro mikrovlnný ohřev:	Tyto materiály propouštějí mikrovlny. Mikrovlny nepoškodí žáruvzdorné nádoby.
<ul style="list-style-type: none"> ■ Sklo ■ Sklokeramika ■ Porcelán ■ Tepelně odolný plast ■ Kompletně glazovaná keramika bez prasklin 	
Kovové přístroje	Poznámka: Pro zabránění utajenému varu můžete použít kovový přístroj, např. lžíci ve sklenici.

POZOR!

Když se stěn uvnitř trouby dotýká kov, vznikají jiskry, které mohou poškodit spotřebič nebo zničit vnitřní sklo dvířek.

- ▶ Kov, např. lžíce ve skle, musí být ve vzdálenosti nejméně 2 cm od stěn uvnitř trouby a vnitřní strany dvířek.

7.3 Výkony mikrovlnného ohřevu

Zde najdete přehled výkonů mikrovlnného ohřevu a jejich použití.

Výkon mikrovlnného ohřevu ve watttech	Maximální doba trvání	Použití
90 W	1:30 h	Rozmrazování choulostivých pokrmů.
180 W	1:30 h	Rozmrazování a další vaření pokrmů.
360 W	1:30 h	Vaření masa a ryb nebo ohřívání choulostivých pokrmů.
600 W	1:30 h	Ohřívání a vaření pokrmů.
900 W	30 min	Ohřívání tekutin. Maximální výkon není určený pro ohřívání pokrmů.

Navrhované hodnoty

Ke každému výkonu mikrovlnného ohřevu navrhne spotřebič dobu trvání. Navrhovanou hodnotu můžete převzít nebo ji v příslušné oblasti změnit.

Nevhodné pro mikrovlnný ohřev

Nádobí a příslušenství	Důvod
Kovové nádoby	Kov nepropouští mikrovlny. Pokrmy se téměř neořejí.
Nádobí se zlatým nebo stříbrným dekorem	Mikrovlny mohou poškodit zlatý nebo stříbrný dekor. Tip: Pokud výrobce zaručuje, že je nádobí vhodné pro mikrovlnný ohřev, můžete ho použít.

7.2 Test vhodnosti nádoby pro mikrovlnný ohřev

Pomocí testu nádoby ověřte, zda je nádoba vhodná pro mikrovlnný ohřev. Pouze při testu nádoby smíte používat spotřebič při mikrovlnném ohřevu bez pokrmů.

VÝSTRAHA – Nebezpečí opáření!

Přístupné díly jsou při provozu horké.

- ▶ Nikdy se nedotýkejte horkých dílů.
- ▶ Děti se musí zdržovat v dostatečné vzdálenosti od spotřebiče.

1. Postavte prázdnou nádobu do trouby.
2. Nastavte spotřebič na ½–1 minutu na maximální výkon mikrovlnného ohřevu.
3. Spusťte provoz.
4. Opakovaně zkontrolujte nádobu:
 - Když je nádoba studená nebo vlažná, je vhodná pro mikrovlnný ohřev.
 - Když je nádoba horká nebo vznikají jiskry, přerušete test nádoby. Nádoba není vhodná pro mikrovlnný ohřev.

7.4 Nastavení mikrovlnného ohřevu

Po zapnutí spotřebiče se na displeji jako návrh zobrazí vždy nejvyšší stupeň mikrovlnného ohřevu.

1. Dodržujte bezpečnostní pokyny. → *Strana 4*
2. Dodržujte pokyny pro zabránění věcným škodám. → *Strana 5*

3. Dodržujte pokyny pro nádoby a příslušenství vhodné pro mikrovlnný ohřev. → *Strana 9*
4. Stiskněte on/off.
- ✓ Spotřebič je připravený k provozu. Na displeji se jako navrhovaná hodnota zobrazí maximální výkon mikrovlnného ohřevu. Výkon mikrovlnného ohřevu lze kdykoli změnit.
5. Otočným voličem zvolte požadovaný výkon mikrovlnného ohřevu.
- ✓ Na displeji se zobrazí výkon mikrovlnného ohřevu a navrhovaná doba trvání.
6. Stiskněte >.
7. Otočným voličem zvolte požadovanou dobu trvání.
8. Stiskněte start/stop.
- ✓ Spotřebič spustí provoz.
- ✓ Na displeji se odměřuje doba trvání.
- ✓ Po uplynutí doby trvání zazní akustický signál.
9. Pro předčasné vypnutí akustického signálu stiskněte ☹.
10. Vypněte spotřebič pomocí on/off.

Poznámky

- Když stisknete ☹, zobrazí se na displeji krátce funkce minutky. Pro okamžité skrytí funkce minutky znovu stiskněte ☹.

- Když během provozu otevřete dvířka spotřebiče, může chladicí ventilátor běžet dál.

7.5 Změna doby trvání

Dobu trvání můžete kdykoliv změnit.

- ▶ Otočným voličem změňte dobu trvání.
- ✓ Provoz bude pokračovat.

7.6 Změna výkonu mikrovlnného ohřevu

Výkon mikrovlnného ohřevu můžete během provozu změnit.

1. Pomocí < přejděte na výkon mikrovlnného ohřevu.
2. Otočným voličem nastavte požadovaný výkon mikrovlnného ohřevu.
- ✓ Doba trvání se nezmění.
- ✓ Provoz bude pokračovat.

Poznámka: Když nastavená doba trvání překročí maximální dobu trvání pro výkon mikrovlnného ohřevu 900 W, spotřebič dobu trvání automaticky zkrátí. Provoz nebude pokračovat. Pomocí start/stop spustíte provoz.

8 Programy

Programy ve vašem spotřebiči vám pomůžou při přípravě různých pokrmů a automaticky zvolí optimální nastavení.

8.1 Pokyny pro nastavení pro pokrmy

Pro dosažení optimálního výsledku pečení se řiďte těmito pokyny.

- Používejte jen bezvadné potraviny.
- Vyndejte potraviny z obalu a zvažte je. Pokud nemůžete na spotřebiči nastavit přesnou hmotnost, zaokrouhlete ji nahoru nebo dolů.
- Používejte pouze žáruvzdorné nádoby vhodné do mikrovlnné trouby, např. ze skla nebo keramiky.
- Pokrmy vkládejte do studené trouby.

Rozmrazování

- Potraviny zamrazujte a skladujte naplocho a naporcované při teplotě $-18\text{ }^{\circ}\text{C}$.
- Zmrazené potraviny pokládejte na mělké nádoby, např. na skleněný nebo porcelánový talíř.
- Potraviny nemusí být po skončení programu ještě úplně rozmrazené. Přesto je lze dobře dále zpracovat.
- Při rozmrazování masa nebo drůbeže vzniká tekutina. Během obracení tuto tekutinu odstraňte. Nepoužívejte ji a dbejte na to, aby nepřišla do styku s jinými potravinami.
- Rozmrazené mleté maso po obrácení odeberte.
- Celou drůbež položte do nádoby nejprve prsní stranou dolů, části drůbeže nejprve kůží.

Zelenina

- Čerstvá zelenina: Nakrájejte na stejně velké kousky. Na 100 g přidejte jednu lžici vody.

- Zmrazená zelenina: Vhodná je jen blanšírovaná, ne předvařená zelenina. Zmrazená zelenina se smetanovou omáčkou není vhodná. Přidejte 1 až 3 polévkové lžice vody. Ke špenátu a červenému zelí nepřidávejte vodu.

Brambory

- Vařené loupané brambory: Rozkrájejte na stejně velké kusy. Na 100 g přidejte dvě polévkové lžice vody a trochu soli.
- Brambory vařené ve slupce: Použijte stejně velké brambory. Omyjte je a propíchněte slupku. Vlhké brambory vložte do nádoby bez vody.
- Pečené brambory: Použijte stejně velké brambory. Umyjte je, osušte a propíchněte slupku.

Rýže

- Nepoužívejte přírodní rýži nebo rýži ve varných sáčcích.
- K rýži přidejte 2–2,5krát větší množství vody.

Doba na uležení

Některé pokrmy po skončení programu vyžadují ještě určitou dobu na uležení v troubě.

Pokrm	Doba na uležení
Zelenina	cca 5 minut
Brambory	cca 5 minut Vzniklou vodu slijte
Rýže	cca 5–10 minut

8.2 Nastavení programu

1. Stiskněte on/off.
- ✓ Spotřebič je připravený k provozu.
2. Stiskněte menu.
- ✓ Na displeji se zobrazí druhy provozu.

3. Otočným voličem zvolte „Programy“.
4. Stiskněte >.
- ✓ Na displeji se zobrazí první program.
5. Otočným voličem nastavte požadovaný program.
- ✓ Na displeji se zobrazí navrhovaná hodnota pro hmotnost.
6. Stiskněte >.
7. Otočným voličem nastavte požadovanou hmotnost.
8. Stiskněte >.
- ✓ Na displeji se zobrazí pokyn k přípravě.
9. Stiskněte start/stop.
- ✓ Spotřebič spustí provoz.

- ✓ Na displeji se odměřuje doba trvání.
- 10. Pokud se během programu na displeji zobrazí pokyny k obrácení nebo zamíchání:
 - Otevřete dvířka spotřebiče.
 - Pokrm rozdělte na kousky, zamíchejte nebo obraťte.
 - Zavřete dvířka spotřebiče.
 - Stiskněte start/stop.

Poznámka: Pokud pokrm neobráte nebo nezamícháte, program pokračuje normálně dál až do konce. U programů se vypočítá doba trvání.

8.3 Přehled programů

Pomocí programů můžete zcela jednoduše připravovat pokrmy. Zvolte program a zadejte hmotnost pokrmu. Program provede optimální nastavení.

Rozmrazování

Pokrm	Vhodné potraviny	Hmotnostní rozsah v kg	Nádobí / příslušenství
Rozmrazování chleba ¹	Chléb, celý, kulatý nebo podélný, krájený chléb, bábovka, kynutý koláč, ovocný koláč, koláč bez polevy, šlehačky nebo želatiny	0,10–0,55	Mělká, nepřiklopená nádoba Dno varného prostoru
Rozmrazování masa ¹	Pečeně, nízké kousky masa, mleté maso, kuře	0,10–0,55	Mělká, nepřiklopená nádoba Dno varného prostoru
Rozmrazování ryb ¹	Celá ryba, rybí filé, rybí kotleta	0,10–0,55	Mělká, nepřiklopená nádoba Dno varného prostoru

¹ Sledujte signál k otočení.

Vaření

Pokrm	Vhodné potraviny	Hmotnostní rozsah v kg	Nádobí / příslušenství
Zelenina, čerstvá ¹	Květák, brokolice, mrkev, kedlubna, pórek, paprika, cuketa	0,10–0,55	Přiklopená nádoba Dno varného prostoru
Zelenina, zmrazená ¹	Květák, brokolice, mrkev, kedlubna, červené zelí, špenát	0,10–0,55	Přiklopená nádoba Dno varného prostoru
Vařené loupané brambory	Brambory se slupkou nebo bez slupky, stejně velké kousky brambor	0,10–0,55	Přiklopená nádoba Dno varného prostoru
Rýže ¹	Dlouhozrnná rýže	0,10–0,55	Vysoká, přiklopená nádoba Dno varného prostoru
Pečené brambory ¹	Brambory se slupkou, průměr cca 6 cm	0,10–0,55	Rošt Dno varného prostoru

¹ Sledujte signál k zamíchání.

9 Minutka

Můžete nastavit dobu minutky, po této době zazní akustický signál. Můžete nastavit dobu minutky maximálně 24 hodin.

Funkce běží nezávisle na provozu a jiných časových funkcích. Signál minutky se liší od ostatních akustických signálů.

9.1 Nastavení minutky

1. Stiskněte ⊖.
 - ✓ Na displeji se zobrazí minutka.
 2. Otočným voličem nastavte dobu minutky.
 3. Stiskněte ⊖.
- Za několik sekund se minutka automaticky spustí.
- ✓ Doba minutky se začne odměřovat.
 - ✓ Po chvilce se ukazatel přepne zpět.

- ✓ Na displeji se zobrazí symbol budíku a ve stavovém řádku odměřovaný čas.
- ✓ Jakmile doba minutky uplyne, zazní akustický signál.
- 4. Pro předčasné vypnutí akustického signálu stiskněte ☹.

9.2 Změna minutky

1. Stiskněte ☹.
- ✓ Na displeji se zobrazí minutka.
2. Otočným voličem změňte dobu minutky.

Poznámka: Minutka zůstane na displeji zobrazená, i když je spotřebič vypnutý. Když probíhá druh provozu, můžete minutku zvolit pomocí ☹. Doba minutky je určitou dobu zvýrazněná. Doba minutky můžete změnit.

9.3 Zrušení minutky

- ▶ Zrušte dobu minutky.
- ✓ Po uložení už symbol nesvítí.

10 Základní nastavení

Základní nastavení spotřebiče můžete nastavit podle svých potřeb.

10.1 Změna základního nastavení

1. Stiskněte on/off.
2. Stiskněte menu.
- ✓ Otevře se nabídka druhů provozu.
3. Otočným voličem zvolte "Nastavení".
4. Stiskněte >.
5. Otočným voličem změňte hodnoty.
6. Pomocí > přejděte vždy na další nastavení a v případě potřeby ho změňte.
7. Stiskněte menu.
- ✓ Na displeji se zobrazí "Odmítnout" nebo "Uložit".
8. Pro uložení nastavení zvolte "Uložit".

Poznámka: Po výpadku proudu zůstanou změny základního nastavení zachované.

10.2 Přehled základních nastavení

Zde naleznete přehled základních nastavení a továrních nastavení. Základní nastavení závisí na vybavení vašeho spotřebiče.

Poznámky

- Změny nastavení jazyka, akustického signálu tlačítek a jasu displeje se projeví okamžitě. Všechna ostatní nastavení se projeví až po uložení nastavení.
- Změny základního nastavení zůstanou uloženy i po výpadku proudu. Po výpadku elektrického proudu je nutné znovu provést pouze nastavení pro první uvedení do provozu.
→ "První uvedení do provozu", Strana 8

Základní nastavení	Výběr
Jazyk	Nastavení "Jazyk"
Čas	Nastavení "Čas "

¹ Tovární nastavení (může se lišit podle typu spotřebiče)

Základní nastavení	Výběr
Datum	Nastavení "Datum"
Zvukový signál	Krátký Střední ¹ Dlouhý
Zvukový signál tlačítek	Vypnutý ¹ Zapnutý
Jas displeje	Jas displeje lze nastavit v 5 stupních Stupeň 3 ¹
Ukazatel času	Digitální + datum Digitální Vypnuté ¹
Ztmavení v noci	Vypnuté ¹ Zapnuté (displej se ztlumí mezi 22:00 a 06:00 h)
Demo režim	Vypnuté ¹ Zapnuté (zobrazuje se pouze první 3 minuty po resetu nebo po prvním uvedení do provozu)
Výrobní nastavení	Resetovat Neresetovat ¹

¹ Tovární nastavení (může se lišit podle typu spotřebiče)

Poznámka: Změny nastavení jazyka, tónu tlačítek a jasu displeje se projeví ihned. Všechna ostatní nastavení až po uložení.

10.3 Změna času

1. Stiskněte on/off.
2. Stiskněte menu.
- ✓ Otevře se nabídka druhů provozu.
3. Otočným voličem zvolte "Nastavení".
4. Pomocí > přejděte na "Čas".
5. Otočným voličem změňte čas.
6. Stiskněte menu.
7. Pro uložení nastavení zvolte "Uložit".

11 Čištění a ošetřování

Aby váš spotřebič zůstal dlouho funkční, pečlivě ho čistěte a ošetřujte.

11.1 Čisticí prostředky

Používejte pouze vhodné čisticí prostředky.

⚠ VÝSTRAHA – Nebezpečí úrazu elektrickým proudem!

Pronikající vlhkost může způsobit úraz elektrickým proudem.

- ▶ Při čištění spotřebiče nepoužívejte parní nebo vysokotlaké čističe.

POZOR!

Nevhodné čisticí prostředky by poškodily povrchy spotřebiče.

- ▶ Nepoužívejte agresivní nebo abrazivní čisticí prostředky.
- ▶ Nepoužívejte čisticí prostředky s vysokým obsahem alkoholu.
- ▶ Nepoužívejte tvrdé drátěnky nebo houbičky.
- ▶ Nepoužívejte speciální čisticí prostředky pro čištění za tepla.
- ▶ Čisticí prostředky na sklo, škrabku na sklo nebo ošetřovací prostředky na ušlechtilou ocel používejte pouze tehdy, pokud jsou v návodu na čištění doporučené pro příslušnou část.

Nové houbové utěrky obsahují zbytky z výroby.

- ▶ Nové houbové utěrky před použitím důkladně propláchněte.

V jednotlivých návodech na čištění je uvedeno, které čisticí prostředky jsou vhodné pro jednotlivé povrchy a části.

11.2 Čištění spotřebiče

Spotřebič čistěte popsáním způsobem, aby nedošlo k poškození různých částí a povrchů nesprávným čištěním nebo nevhodnými čisticími prostředky.

⚠ VÝSTRAHA – Nebezpečí požáru!

Volné zbytky pokrmů, tuk a šťáva z pečeně se mohou vznítit.

- ▶ Před spuštěním provozu odstraňte z pečicího prostoru, z topných prvků a příslušenství hrubé nečistoty.

⚠ VÝSTRAHA – Nebezpečí zranění!

Poškrábané sklo ve dvířkách spotřebiče může prasknout.

- ▶ Na čištění skla ve dvířkách spotřebiče nepoužívejte ostré abrazivní čisticí prostředky nebo ostré kovové škrabky, protože by mohly poškrábat povrch.

1. Dodržujte pokyny k čisticím prostředkům. → *Strana 13*
2. Řiďte se pokyny k čištění součástí spotřebiče nebo povrchů.
3. Pokud není uvedeno jinak:
 - Součásti spotřebiče čistěte horkým mycím roztokem a hadrem.
 - Osušte měkkým hadrem.

11.3 Čištění pečicího prostoru

POZOR!

Nesprávné čištění může způsobit poškození trouby.

- ▶ Nepoužívejte sprej na pečicí trouby, abrazivní prostředky nebo jiné agresivní čisticí prostředky na pečicí trouby.

1. Dodržujte pokyny k čisticím prostředkům. → *Strana 13*
2. Čistěte horkým mycím roztokem nebo octovou vodou.
3. Při silném znečištění použijte čisticí prostředek na pečicí trouby. Čisticí prostředek na pečicí trouby používejte jen ve studené troubě.

Tip: Pro odstranění nepříjemného zápachu zahřívte šálek vody s několika kapkami citrónové šťávy 1 až 2 minuty na maximální výkon mikrovlnného ohřevu. Abyste zabránili utajenému varu, vložte do nádoby vždy lžičku.
4. Vnitřek trouby utřete měkkým hadrem.
5. Nechte troubu s otevřenými dvířky vyschnout.

11.4 Čištění čelní strany spotřebiče

POZOR!

Nesprávné čištění může způsobit poškození čelní strany spotřebiče.

- ▶ K čištění nepoužívejte čisticí prostředek na sklo, kovovou škrabku nebo škrabku na sklo.
- ▶ Abyste zabránili korozi na čelních stranách z ušlechtilé oceli, ihned odstraňte skvrny od vodního kamene, tuku, škrobu a bílkovin.
- ▶ Na plochy z ušlechtilé oceli používejte speciální ošetřovací prostředky na ušlechtilou ocel pro horké povrchy.

1. Dodržujte pokyny k čisticím prostředkům. → *Strana 13*
2. Čelní stranu spotřebiče vyčistěte horkým mycím roztokem a hadrem.

Poznámka: Nepatrné rozdíly barev na čelní straně spotřebiče jsou způsobeny použitím různých materiálů, jako je sklo, plast nebo kov.
3. Na čelní strany spotřebiče z ušlechtilé oceli nanášejte ošetřovací prostředky na ušlechtilou ocel ve slabé vrstvě měkkým hadrem. Ošetřovací prostředky na ušlechtilou ocel zakoupíte u zákaznického servisu nebo ve specializovaném obchodě.
4. Osušte měkkým hadrem.

11.5 Čištění ovládacího panelu

POZOR!

Nesprávné čištění může způsobit poškození ovládacího panelu.

- ▶ Ovládací panel při otírání nikdy nenamáčejte.

1. Dodržujte pokyny k čisticím prostředkům. → *Strana 13*
2. Ovládací panel vyčistěte hadrem z mikrovlákna nebo měkkým, vlhkým hadrem.

3. Osušte měkkým hadrem.

11.6 Čištění skel dvířek

POZOR!

Nesprávné čištění může způsobit poškození skel dvířek.

▶ Nepoužívejte škrabku na sklo.

1. Dodržujte pokyny k čisticím prostředkům. → *Strana 13*

2. Skla dvířek vyčistěte vlhkým hadrem a čisticím prostředkem na sklo.

Poznámka: Stíny na sklech dvířek, které působí jako šmouhy, jsou světelné odrazy osvětlení pečicí trouby.

3. Osušte měkkým hadrem.

11.7 Čištění těsnění dvířek

POZOR!

Nesprávné čištění může způsobit poškození těsnění dvířek.

▶ K čištění nepoužívejte kovovou škrabku nebo škrabku na sklo.

▶ Nepoužívejte drsné čisticí prostředky.

1. Dodržujte pokyny k čisticím prostředkům. → *Strana 13*

2. Těsnění dvířek vyčistěte horkým mycím roztokem a měkkým hadrem.

3. Osušte měkkým hadrem.

11.8 humidClean

Funkce čištění představuje rychlou alternativu pro průběžné čištění pečicího prostoru. Funkce čištění namočí nečistoty odpařováním mycího roztoku. Nečistoty pak lze snadněji odstranit.

Nastavení funkce čištění

1. Do hrnku s vodou přidejte pár kapek čisticího prostředku.

2. Aby se zabránilo tzv. utajenému varu, vložte do hrnku lžičku.

3. Hrnek postavte doprostřed trouby.

4. Nastavte výkon mikrovlnného ohřevu 600 W.

5. Nastavte dobu trvání 5 minut.

6. Spusťte mikrovlnný ohřev.

7. Po uplynutí doby trvání nechte dvířka zavřená ještě 3 minuty.

8. Vnitřek trouby utřete měkkým hadrem.

9. Nechte troubu s otevřenými dvířky vyschnout.

12 Odstranění poruch

Menší poruchy vašeho přístroje můžete odstranit vlastními silami. Před kontaktováním zákaznické služby využijte informací o odstraňování poruch. Vyvarujete se tak zbytečných nákladů.

⚠ VÝSTRAHA – Nebezpečí zranění!

Neodborné opravy jsou nebezpečné.

▶ Opravy spotřebiče smí provádět pouze vyškolený odborný personál.

▶ Pokud má spotřebič závadu, kontaktujte zákaznický servis.

⚠ VÝSTRAHA – Nebezpečí úrazu elektrickým proudem!

Neodborné opravy jsou nebezpečné.

▶ Opravy spotřebiče smí provádět pouze odborný personál, který je k tomu vyškolený.

▶ K opravě spotřebiče se smí používat pouze originální náhradní díly.

▶ Pokud je síťový kabel tohoto spotřebiče poškozený, musí ho vyměnit výrobce, jeho zákaznický servis nebo podobně kvalifikovaná osoba, aby se zabránilo ohrožení.

12.1 Poruchy funkce

Závada	Příčina a řešení závady
Spotřebič nepracuje.	Není zapojená zástrčka síťového kabelu. ▶ Připojte spotřebič k el. síti.
	Zareagovala pojistka v pojistkové skříňce. ▶ Zkontrolujte pojistku v pojistkové skříňce.
	Výpadek napájení. ▶ Zkontrolujte, zda v místnosti funguje osvětlení místnosti nebo jiné přístroje.
	Porucha funkce 1. Vypněte pojistku v pojistkové skříňce. 2. Přibližně za 10 sekund pojistku opět zapněte. ✓ Pokud byla porucha jednorázová, hlášení zhasne. 3. Pokud se hlášení zobrazí znovu, kontaktujte zákaznický servis. Při telefonátu uveďte přesné chybové hlášení. → "Zákaznický servis", <i>Strana 15</i>
Spotřebič nelze spustit.	Dvířka spotřebiče nejsou úplně zavřená. ▶ Zavřete dvířka spotřebiče.

Závada	Příčina a řešení závady
Spotřebič nehřeje, na displeji se zobrazí slovo „Demo“	Je aktivovaný předváděcí režim. 1. Odpojte spotřebič od elektrické sítě (krátce vypněte pojistku v pojistkové skříňce). 2. Během 3 minut deaktivujte předváděcí režim v základních nastaveních.
Osvětlení varného prostoru nefunguje.	Osvětlení v troubě je vadné ▶ Kontaktujte zákaznický servis. → "Zákaznický servis", Strana 15

12.2 Pokyny v indikačním poli

Závada	Příčina a řešení závady
Na displeji se zobrazí chybové hlášení „Exxx“	Vyskytla se chyba. 1. Když se na displeji zobrazí chybové hlášení, spotřebič vypněte a znovu zapněte. ✓ Pokud se chybové hlášení na displeji již nezobrazí, jednalo se o jednorázový problém. 2. Pokud se chybové hlášení na displeji zobrazuje i nadále nebo opakovaně, kontaktujte zákaznický servis a sdělte mu chybový kód. 3. Pokud se na displeji zobrazí chybové hlášení E0532, otevřete a zavřete dvířka spotřebiče. 4. Pokud se na displeji zobrazí chybové hlášení E6501, vypněte spotřebič a za 10 minut ho znovu zapněte.

13 Likvidace

Zde se dozvíte, jak správně likvidovat staré spotřebiče.

13.1 Likvidace starého spotřebiče

Díky ekologické likvidaci je možné opětovné použití cenných surovin.

1. Vytáhněte síťovou zástrčku síťového kabelu ze zásuvky.
2. Odpojte síťový kabel.
3. Spotřebič ekologicky zlikvidujte.

Informace o aktuálních možnostech likvidace obdržíte u specializovaného prodejce nebo na obecním nebo městském úřadu.



Tento spotřebič je označen v souladu s evropskou směrnicí 2012/19/EU o nakládání s použitými elektrickými a elektronickými zařízeními (waste electrical and electronic equipment - WEEE).

Tato směrnice stanoví jednotný evropský (EU) rámec pro zpětný odběr a recyklování použitých zařízení.

14 Zákaznický servis

Pokud máte dotazy týkající se použití, nemůžete-li poruchu odstranit sami nebo musí být spotřebič opraven, kontaktujte náš zákaznický servis.

Podrobné informace o záruční době a záručních podmínkách ve vaší zemi obdržíte u svého zákaznického servisu, svého prodejce nebo na našich internetových stránkách.

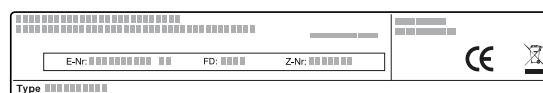
Při kontaktování zákaznického servisu potřebujete označení produktu (E-č.) a výrobní číslo (FD) vašeho spotřebiče.

Kontaktní údaje zákaznického servisu viz příložený seznam servisních služeb nebo naše webová stránka. Tento výrobek obsahuje zdroje světla třídy energetické účinnosti E. Zdroje světla se dodávají jako náhradní díl a měnit je smí pouze vyškolený odborný personál.

14.1 Označení produktu (E-č.) a výrobní číslo (FD)

Označení produktu (E-č.) a výrobní číslo (FD) je uvedeno na typovém štítku spotřebiče.

Typový štítek s příslušnými čísly najdete po otevření dvířek spotřebiče.



Pro rychlé nalezení údajů vašeho spotřebiče a telefonního čísla zákaznického servisu si můžete údaje poznačit.

15 Správný postup

Zde najdete vhodná nastavení, příslušenství a nádoby pro různé pokrmy. Doporučení jsme optimálně přizpůsobili pro váš spotřebič.

15.1 Nejlepší postup

Zde se dozvíte, jak krok za krokem nejlépe postupovat, abyste mohli ideálně používat doporučená nastavení. Jsou zde uvedené údaje k velkému množství pokrmů s informacemi a radami, jak můžete ideálně používat a nastavovat spotřebič.

Tip

Pokyny k přípravě

- Doporučená nastavení platí vždy pro studenou a prázdnou troubu.
 - Časové údaje v přehledech jsou orientační hodnoty. Závisí na kvalitě a vlastnostech potravin.
1. Před použitím vyjměte z trouby nádoby, které nepotřebujete.
 2. V doporučených nastaveních zvolte požadovaný pokrm.

3. Dejte pokrm do vhodné nádoby.
4. Nádobu postavte doprostřed na dno trouby. Mikrovlny se tak dostanou k pokrmu ze všech stran.
5. Nastavte spotřebič podle doporučeného nastavení. Nejprve nastavte kratší dobu trvání. V případě potřeby dobu trvání prodlužte.
6. Při vyjímání horkého nádobí z trouby použijte chňapku.

15.2 Rozmrazování, ohřívání a vaření pomocí mikrovlnného ohřevu

Doporučená nastavení pro rozmrazování, ohřívání a vaření pomocí mikrovlnného ohřevu
Doba trvání závisí na nádobě a teplotě, vlastnostech a množství potravin. Proto jsou v tabulkách uvedeny rozsahy. Začněte s nejnižší hodnotou a při další přípravě nastavte podle potřeby vyšší hodnotu. Může se stát, že máte jiná množství, než je uvedeno v tabulkách. Zde platí základní pravidlo: dvojnásobné množství – skoro dvojnásobná doba trvání, poloviční množství – poloviční doba trvání.

Rozmrazování pomocí mikrovlnného ohřevu

Poznámka:

Pokyny k přípravě

- Pokrmy zmrazujte v nízké vrstvě.
- Používejte nepřiklopenou nádobu vhodnou pro mikrovlnný ohřev.
- Nádobu postavte na dno trouby.
- Pokrmy během rozmrazování 2krát až 3krát zamíchejte nebo obraťte. Při obracení odstraňte tekutinu vzniklou během rozmrazování.
- Při rozmrazování masa nebo drůbeže vzniká tekutina. Během obracení tuto tekutinu odstraňte. Nepoužívejte ji a dbejte na to, aby nepřišla do styku s jinými potravinami.
- Rozmrazené mleté maso po obrácení odeberte.
- Při obracení od sebe oddělte rozmrazené části.
- Po rozmrazení nechte pokrmy 10–60 minut odležet.

Pokrmy	Hmotnost	Výkon mikrovlnného ohřevu	Doba trvání
Maso v celku, s kostí a bez kostí	800 g	1. 180 W 2. 90 W	1. 15 min ¹ 2. 15–25 min
Maso v celku, s kostí a bez kostí	1 000 g	1. 180 W 2. 90 W	1. 20 min ¹ 2. 20–30 min ¹
Maso v celku, s kostí a bez kostí	1 500 g	1. 180 W 2. 90 W	1. 25 min ¹ 2. 25–30 min ¹
Maso na kousky nebo plátky	200 g	1. 180 W 2. 90 W	1. 5–8 min ² 2. 5–10 min
Maso na kousky nebo plátky	500 g	1. 180 W 2. 90 W	1. 8–11 min ² 2. 10–15 min
Maso na kousky nebo plátky	800 g	1. 180 W 2. 90 W	1. 10 min ² 2. 10–15 min
Mleté maso, míchané	200 g	90 W	10–15 min ¹

¹ Pokrm několikrát obraťte.

² Při obracení od sebe oddělte rozmrazené části.

³ Pokrm průběžně opatrně zamíchejte.

⁴ Obal zcela odstraňte.

⁵ Rozmrazujte pouze koláče bez polevy, šlehačky, želatiny nebo krému.

⁶ Kousky koláče od sebe oddělte.

Pokrm	Hmotnost	Výkon mikrovlnného ohřevu	Doba trvání
Mleté maso, míchané	500 g	1. 180 W 2. 90 W	1. 5 min ¹ 2. 10–15 min
Mleté maso, míchané	1 000 g	1. 180 W 2. 90 W	1. 15 min ¹ 2. 10–15 min
Drůbež nebo části drůbeže	600 g	1. 180 W 2. 90 W	1. 8 min ¹ 2. 10–15 min
Drůbež nebo části drůbeže	1 200 g	1. 180 W 2. 90 W	1. 15 min ¹ 2. 20–25 min
Rybí filet, rybí podkovy nebo plátky	400 g	1. 180 W 2. 90 W	1. 5 min 2. 10–15 min
Ryba celá	300 g	1. 180 W 2. 90 W	1. 3 min ¹ 2. 10–15 min
Ryba celá	600 g	1. 180 W 2. 90 W	1. 8 min ¹ 2. 15–20 min
Zelenina, např. hrášek	300 g	180 W	10–15 min ³
Ovoce, např. maliny	300 g	180 W	6–9 min ³
Ovoce, např. maliny	500 g	1. 180 W 2. 90 W	1. 8 min 2. 5–10 min ³
Máslo, rozpouštění ⁴	125 g	1. 180 W 2. 90 W	1. 1 min ⁴ 2. 1–2 min
Máslo, rozpouštění ⁴	250 g	1. 180 W 2. 90 W	1. 1 min 2. 2–4 min
Chléb celý	500 g	1. 180 W 2. 90 W	1. 8 min ¹ 2. 5–10 min
Chléb celý	1 000 g	1. 180 W 2. 90 W	1. 12 min ¹ 2. 10–20 min
Koláč, suchý, např. třený koláč ^{5, 6}	500 g	90 W	10–15 min
Koláč, suchý, např. třený koláč ^{5, 6}	750 g	1. 180 W 2. 90 W	1. 5 min 2. 10–15 min
Koláč, šťavnatý, např. ovocný koláč, tvarohový koláč ⁵	500 g	1. 180 W 2. 90 W	1. 5 min 2. 15–20 min
Koláč, šťavnatý, např. ovocný koláč, tvarohový koláč ⁵	750 g	1. 180 W 2. 90 W	1. 7 min 2. 15–20 min

¹ Pokrm několikrát obraťte.

² Při obracení od sebe oddělte rozmrazené části.

³ Pokrm průběžně opatrně zamíchejte.

⁴ Obal zcela odstraňte.

⁵ Rozmrazujte pouze koláče bez polevy, šlehačky, želatiny nebo krému.

⁶ Kousky koláče od sebe oddělte.

Rady pro další rozmrazování, ohřívání a vaření pomocí mikrovlnného ohřevu

Řiďte se těmito radami, abyste dosáhli při rozmrazování, ohřívání a vaření pomocí mikrovlnného ohřevu dobrých výsledků.

Požadavek	Rada
Pokrm je příliš vysušený.	<ul style="list-style-type: none"> ■ Zkraťte dobu trvání nebo nastavte nižší výkon mikrovlnného ohřevu. ■ Pokrm přiklopte a přidejte více tekutiny.

Požadavek	Rada
Po uplynutí nastavené doby pokrm ještě není rozmrazený, ohřátý nebo dovařený.	Prodlužte dobu trvání. Větší množství a vyšší pokrmy vyžadují delší dobu přípravy.

Požadavek	Rada
Po uplynutí nastavené doby pokrm ještě není uvnitř hotový, zvenku je ale přehřátý.	<ul style="list-style-type: none"> ■ Průběžně zamíchejte. ■ Snižte výkon mikrovlnného ohřevu a prodlužte dobu trvání.

Požadavek	Rada
Maso nebo drůbež nejsou po rozmrazování ještě uvnitř rozmražené, zvenku už jsou ale uvařené.	<ul style="list-style-type: none"> ■ Snižte výkon mikrovlnného ohřevu. ■ Velké rozmrazované pokrmy několikrát obraťte.

15.3 Ohřívání

Ve spotřebiči můžete ohřívát pokrmy.

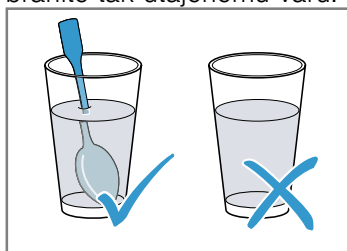
Ohřívání pomocí mikrovlnného ohřevu

Řiďte se doporučenými nastaveními pro ohřívání pomocí mikrovlnného ohřevu.

⚠ VÝSTRAHA – Nebezpečí opaření!

Při ohřívání kapalin může docházet k utajenému varu. Při utajeném varu dosáhne kapalina teploty varu, aniž dochází k vystupování typických bublin. Dávejte pozor i při nepatrném pohybu nádoby. Horká tekutina se může náhle převařit a vystříknout.

- ▶ Při ohřívání vložte vždy do nádoby také lžici. Zabráníte tak utajenému varu.



POZOR!

Když se stěn uvnitř trouby dotýká kov, vznikají jiskry, které mohou poškodit spotřebič nebo zničit vnitřní sklo dvířek.

- ▶ Kov, např. lžice ve skle, musí být ve vzdálenosti nejméně 2 cm od stěn uvnitř trouby a vnitřní strany dvířek.

Poznámka:

Pokyny k přípravě

- Používejte přiklopenou nádobu vhodnou pro mikrovlnný ohřev. Pro zakrytí můžete použít také talíř nebo speciální fólii do mikrovlnné trouby. Vyjměte hotové pokrmy z obalu.
- Nádobu postavte na dno trouby.
- Pokrmy během rozmrazování 2krát až 3krát zamíchejte nebo obraťte.
- Po ohřátí nechte pokrmy 2–5 minut odležet.
- Pokrmy předávají teplo nádobě. Nádoba může být velmi horká. Používejte chňapku.

Pokrmy	Hmotnost	Výkon mikrovlnného ohřevu	Doba trvání
Menu, pokrm na talíři, hotový pokrm (2–3 složky)		600 W	5–8 min
Nápoje ¹	125 ml	900 W	0,5–1 min ^{2, 3}
Nápoje ¹	200 ml	900 W	1–2 min ^{2, 3}
Nápoje ¹	500 ml	900 W	3–4 min ^{2, 3}
Dětská výživa, např. lahve s mlékem ⁴	50 ml	360 W	cca 0,5 min ^{5, 6}
Dětská výživa, např. lahve s mlékem ⁴	100 ml	360 W	0,5–1 min ^{4, 6}
Dětská výživa, např. lahve s mlékem ⁴	200 ml	360 W	1–2 min ^{4, 6}
Polévka, 1 šálek	à 175 g	600 W	1–2 min
Polévka, 2 šálky	à 175 g	600 W	2–3 min
Maso v omáčce ⁷	500 g	600 W	7–10 min
Eintopf	400 g	600 W	5–7 min
Eintopf	800 g	600 W	7–8 min

¹ Do sklenice dejte lžičku.

² Alkoholické nápoje nepřehřívejte.

³ Pokrm průběžně kontrolujte.

⁴ Kojeneckou stravu ohřívejte bez dudlíku nebo víčka.

⁵ Po zahřátí pokrm vždy dobře protřepejte.

⁶ Nezapomeňte zkontrolovat teplotu.

⁷ Plátky masa od sebe oddělte.

Pokrm	Hmotnost	Výkon mikrovlnného ohřevu	Doba trvání
Zelenina, 1 porce	150 g	600 W	2–3 min
Zelenina, 2 porce	300 g	600 W	3–5 min

¹ Do sklenice dejte lžičku.

² Alkoholické nápoje nepřehřívejte.

³ Pokrm průběžně kontrolujte.

⁴ Kojeneckou stravu ohřívejte bez dudlíku nebo víčka.

⁵ Po zahřátí pokrm vždy dobře protřepejte.

⁶ Nezapomeňte zkontrolovat teplotu.

⁷ Plátky masa od sebe oddělte.

Ohřívání zmrazených pokrmů pomocí mikrovlnného ohřevu

Řiďte se doporučenými nastaveními pro ohřívání pomocí mikrovlnného ohřevu.

Poznámka:

Pokyny k přípravě

- Použijte přiklopenou nádobu vhodnou pro mikrovlnný ohřev. Pro zakrytí můžete použít také talíř nebo speciální fólii do mikrovlnné trouby. Vyjměte hotové pokrmy z obalu.
- Pokrmy rozprostřete v nádobě v nízké vrstvě. Pokrmy v nízké vrstvě jsou rychleji hotové než ve vysoké vrstvě.
- Nádobu postavte na dno trouby.
- Pokrmy předávají teplo nádobě. Nádoba může být velmi horká. Používejte chňapku.
- Pokrmy během rozmrazování 2krát až 3krát zamíchejte nebo obraťte.
- Po ohřátí nechte pokrmy 2–5 minut odležet.
- Pokrmy předávají teplo nádobě. Nádoba může být velmi horká. Používejte chňapku.
- Vlastní chuť pokrmů zůstane zachována. Sůl a koření používejte s mírou.

Pokrm	Hmotnost	Výkon mikrovlnného ohřevu	Doba trvání
Menu, pokrm na talíři, hotový pokrm (2–3 složky)	300–400 g	600 W	8–13 min
Polévka	400 g	600 W	8–12 min
Eintopf	500 g	600 W	10–15 min
Plátky nebo kousky masa v omáčce, např. guláš	500 g	600 W	10–15 min
Ryba, např. filety	400 g	600 W	10–15 min
Zapékané pokrmy, např. lasagne, cannelloni	450 g	600 W	10–15 min
Přílohy, např. rýže, těstoviny ¹	250 g	600 W	3–7 min
Přílohy, např. rýže, těstoviny ¹	500 g	600 W	8–12 min
Zelenina, např. hrášek, brokolice, mrkev ¹	300 g	600 W	7–11 min
Zelenina, např. hrášek, brokolice, mrkev ¹	600 g	600 W	14–17 min
Špenát se smetanou ²	450 g	600 W	10–15 min

¹ Přidejte k pokrmu trochu tekutiny.

² Pokrm vařte bez přidání vody.

15.4 Vaření

Ve spotřebiči můžete vařit pokrmy.

Vaření pomocí mikrovlnného ohřevu

Poznámka:

Pokyny k přípravě

- Nádobu postavte na dno trouby.

- Pokrmy rozprostřete v nádobě v nízké vrstvě. Pokrmy v nízké vrstvě jsou rychleji hotové než ve vysoké vrstvě.
- Používejte přiklopenou nádobu vhodnou pro mikrovlnný ohřev. Pro zakrytí můžete použít také talíř nebo speciální fólii do mikrovlnné trouby. Vyjměte hotové pokrmy z obalu.
- Vlastní chuť pokrmů zůstane zachována. Sůl a koření používejte s mírou.
- Po ohřátí nechte pokrmy 2–5 minut odležet.
- Pokrmy předávají teplo nádobě. Nádoba může být velmi horká. Používejte chňapku.
- Pokud je na obale uvedený pro přípravu pokrmů vyšší výkon než 600 W, použijte přesto maximálně 600 W. V případě potřeby pro dosažení požadovaného výsledku prodlužte dobu.

Pokrm	Hmotnost	Výkon mikrovlnného ohřevu	Doba trvání
Celé kuře, čerstvé, bez vnitřností ¹	1 200 g	600 W	25–30 min
Rybí filety, čerstvé	400 g	600 W	7–12 min
Zelenina, čerstvá ^{2,3}	250 g	600 W	6–10 min
Zelenina, čerstvá ^{2,3}	500 g	600 W	10–15 min
Brambory ^{2,3}	250 g	600 W	8–10 min
Brambory ^{2,3}	500 g	600 W	10–15 min
Brambory ^{2,3}	750 g	600 W	15–22 min
Rýže ⁴	125 g	1. 600 W 2. 180 W	1. 4–6 min 2. 12–15 min
Rýže ⁴	250 g	1. 600 W 2. 180 W	1. 6–8 min 2. 15–18 min
Sladké pokrmy, např. puding (instantní) ³	500 ml	600 W	6–8 min
Ovoce, kompot ³	500 ml	600 W	9–12 min
Popcorn do mikrovlnné trouby ⁵	1 sáček à 100 g	600 W	2,5–3,5 min

¹ Pokrm po 1/2 celkové doby obraťte.

² Nakrájejte na stejně velké kousky.

³ Pokrm průběžně opatrně zamíchejte.

⁴ Přidejte dvojnásobné množství tekutiny.

⁵ Sáček s popcornem vždy položte na skleněný talíř. Dodržujte pokyny výrobce.

15.5 Zkušební pokrmy

Tyto přehledy byly vytvořeny pro zkušební instituce pro usnadnění provedení zkoušky spotřebiče podle EN 60350-1:2013, resp. IEC 60350-1:2011 a podle normy EN 60705:2012, IEC 60705:2010.

Vaření pomocí mikrovlnného ohřevu

Pokrm	Výkon mikrovlnného ohřevu ve W	Doba trvání v min	Upozornění
Vaječné mléko, 1000 g	1. 600 W 2. 180 W	1. 11–12 min 2. 8–10 min	Forma Pyrex
Piškot, 475 g	600 W	7–9 min	Forma Pyrex Ø 22 cm
Sekaná, 900 g	600 W	25–30 min	Forma Pyrex Ø 28 cm dlouhá

Rozmrazování pomocí mikrovlnného ohřevu

Doporučená nastavení pro rozmrazování pomocí mikrovlnného ohřevu.

Pokrm	Výkon mikrovlnného ohřevu ve W	Doba trvání v min	Upozornění
Maso, 500 g	1. 180 W 2. 90 W nebo program "Rozmrazování masa"	1. 8 min 2. 7–10 min	Forma Pyrex Ø 24 cm

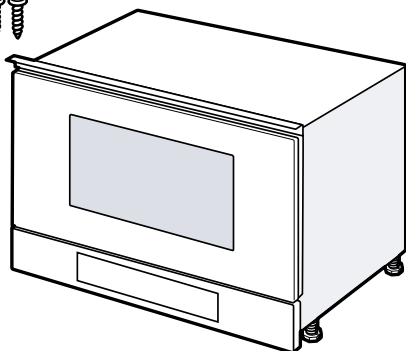
16 Návod k montáži

Při montáži spotřebiče se řiďte těmito informacemi.



16.1 Rozsah dodávky

Po vybalení zkontrolujte všechny díly na poškození vzniklá při přepravě a jejich kompletnost.



16.2 Bezpečná montáž

Při montáži spotřebiče dodržujte tyto bezpečnostní pokyny.

- Pouze při odborné vestavbě odpovídající návodu k montáži je zaručené bezpečné používání. Montér odpovídá za správné fungování na místě instalace.
- Po vybalení spotřebič zkontrolujte. V případě poškození během přepravy spotřebič nezapojte.
- Před uvedením do provozu odstraňte z trouby a dvířek obalový materiál a lepicí fólie.
- Řiďte se montážními listy pro vestavbu příslušenství.
- Vestavný nábytek musí být odolný vůči teplotě až do 90 °C, sousedící přední stěny nábytku až do 65 °C.
- Nezapodovávejte spotřebič za dekorační dvířka nebo dvířka skříňky. Hrozí nebezpečí přehřátí.
- Výřezy ve skříňce proveďte před zasazením spotřebiče. Odstraňte třísky. Funkce elektrických součástí by mohla být negativně ovlivněna.

- Spotřebiče bez zástrčky smí připojovat pouze odborníci s koncesí. V případě poškození nesprávným připojením zaniká nárok na záruku.

⚠ VÝSTRAHA – Nebezpečí zranění!

Části, které jsou přístupné při montáži, mohou mít ostré hrany a způsobit řezná poranění.

- ▶ Používejte ochranné rukavice.

⚠ VÝSTRAHA – Nebezpečí požáru!

Použití prodlužovacího síťového kabelu a neschválených adaptérů je nebezpečné.

- ▶ Nepoužívejte prodlužovací kabely ani rozbočky.

16.3 Vestavná skříňka

Tento spotřebič je určený pouze pro vestavbu. Tento spotřebič není koncipovaný jako stolní spotřebič nebo pro použití ve skříňce.

Vestavná skříňka nesmí mít za spotřebičem zadní stěnu. Minimální vestavná výška činí 850 mm.

Větrací drážky a sací otvory nesmí být zakryté.

16.4 Připojení k elektrické síti

Pro bezpečné elektrické připojení spotřebiče dodržujte tyto pokyny.

⚠ VÝSTRAHA – Nebezpečí: Magnetismus!

Spotřebič obsahuje trvalé magnety. Tyto magnety mohou ovlivnit elektronické implantáty, např. kardiostimulátory nebo inzulinové dávkovače.

- ▶ Osoby používající elektronické implantáty musí od spotřebiče dodržovat minimální odstup 10 cm.

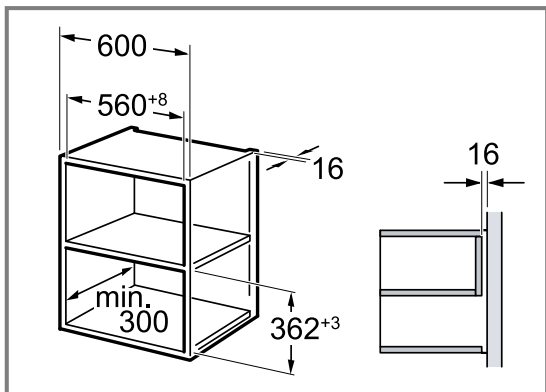
⚠ VÝSTRAHA – Nebezpečí požáru!

Použití vícenásobných zásuvek, zásuvkových lišt nebo prodlužovacích kabelů může způsobit požár.

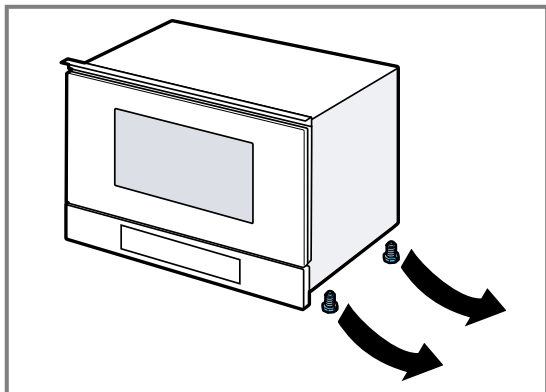
- ▶ Nikdy nepoužívejte vícenásobné zásuvky, zásuvkové lišty ani prodlužovací kabely.
- Spotřebič je vybavený zástrčkou a smí se zapojovat pouze do předpisově instalované síťové zásuvky s ochranným kontaktem.
- Jištění musí být provedeno podle výkonu uvedeného na typovém štítku a místních předpisů.
- Instalaci zásuvky smí provádět pouze kvalifikovaný elektrikář při dodržení příslušných předpisů.
- Jestliže zástrčka není po provedení vestavby spotřebiče přístupná, musí se na straně instalace použít odpojovač všech pólů se vzdáleností kontaktů minimálně 3 mm.

16.5 Vestavba do horní skříňky

Dodržujte rozměry pro vestavbu a bezpečnostní vzdálenosti ve vysoké skříňce.

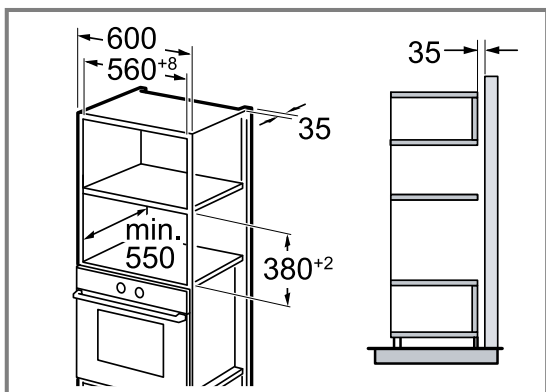


Spotřebič umístěte maximálně do takové výšky, abyste mohli bez problémů vytahovat příslušenství. Odstraňte nožičky.



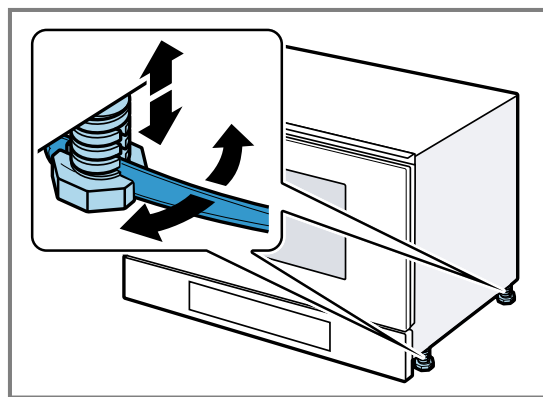
16.6 Vestavba do vysoké skříňky

Dodržujte rozměry pro vestavbu a bezpečnostní vzdálenosti ve vysoké skříňce.



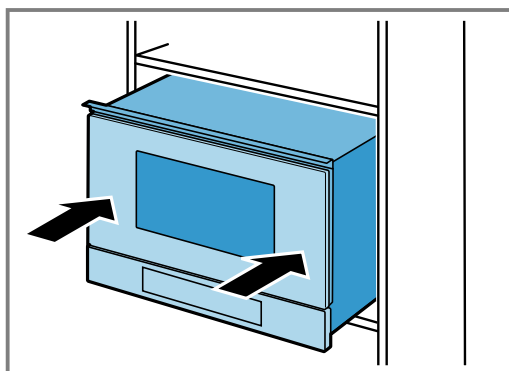
Spotřebič umístěte maximálně do takové výšky, abyste mohli bez problémů vytahovat příslušenství.

Nastavte nožičky.



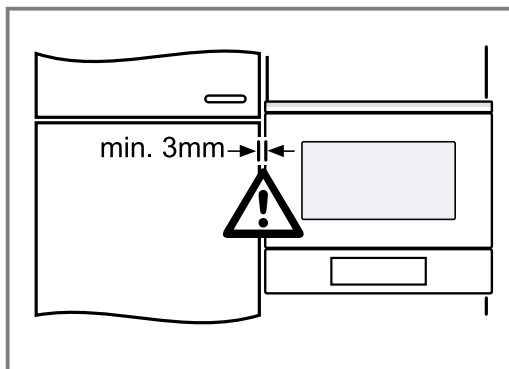
16.7 Vestavba spotřebiče

1. Spotřebič zcela zasuňte.



Přívodní kabel nezalamujte, neskřípněte ani neved'te přes ostré hrany.

2. Zkontrolujte vzdálenost od sousedních spotřebičů.

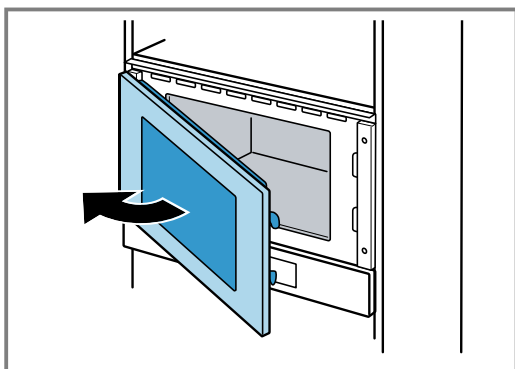


3. POZOR!

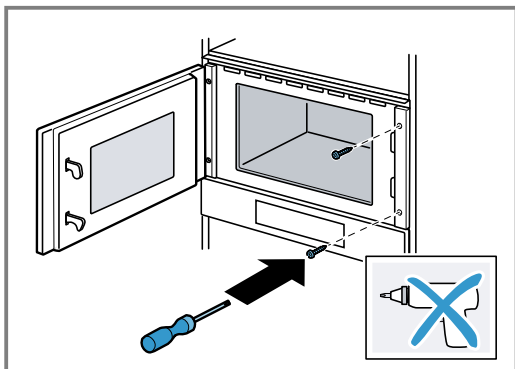
Při otevření dvířek se může spotřebič převrhnout dopředu.

- ▶ Při otvírání dvířek držte spotřebič v příslušné poloze.

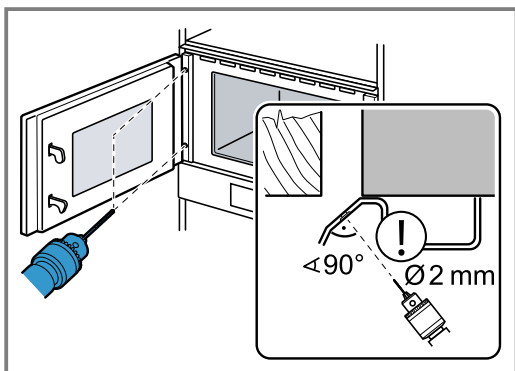
Dvířka spotřebiče otevírejte pomalu.



- 4.** Přišroubujte spotřebič na straně proti závěsům ke skříňce.



- 5.** Předvrtejte otvory pro přišroubování na straně závěsů na skříňce.

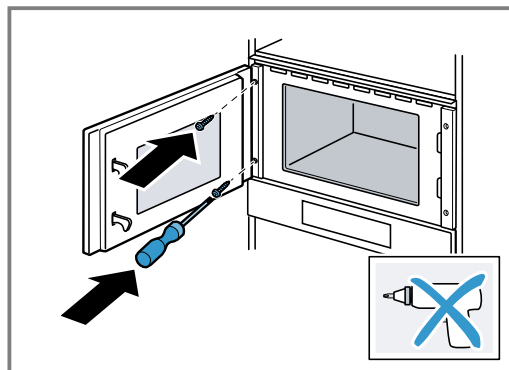


Závěsy dvířek zakryjte.

Použijte vrták do dřeva o průměru 2 mm.

- 6.** Odstraňte z vnitřku třísky.

- 7.** Přišroubujte spotřebič na straně závěsů ke skříňce.



- 8.** Odstraňte z trouby a dvířek obalový materiál a lepicí fólie.

16.8 Demontáž spotřebiče

1. Odpojte spotřebič od sítě.
2. Povolte upevňovací šrouby.
3. Spotřebič mírně nazdvihněte a zcela vytáhněte.

Spis treści

INSTRUKCJA OBSŁUGI

1	Bezpieczeństwo	24
2	Wykluczanie szkód materialnych.....	28
3	Ochrona środowiska i oszczędność.....	29
4	Poznanie urządzenia	29
5	Przed pierwszym użyciem	31
6	Podstawowy sposób obsługi	31
7	Mikrofałe	32
8	Programy	33
9	Minutnik	35
10	Ustawienia podstawowe	35
11	Czyszczenie i pielęgnacja.....	36
12	Usuwanie usterek.....	38
13	Utylizacja	39
14	Serwis	39
15	Tak to działa	40
16	INSTRUKCJA MONTAŻU	44
16.2	Sichere Montage	45

1 Bezpieczeństwo

Przestrzegać poniższych wskazówek bezpieczeństwa.

1.1 Wskazówki ogólne

- Należy dokładnie przeczytać niniejszą instrukcję.
- Instrukcję należy zachować i starannie przechowywać jako źródło informacji, a także z myślą o innych użytkownikach.
- Jeżeli w trakcie transportu urządzenie zostało uszkodzone, nie wolno go podłączyć.

1.2 Użytkowanie zgodne z przeznaczeniem

Urządzenie bez wtyczki może podłączyć wyłącznie specjalista z odpowiednimi uprawnieniami elektrycznymi. Gwarancja nie obejmuje szkód wynikających z nieprawidłowego podłączenia urządzenia.

Bezpieczeństwo podczas użytkowania zapewnione jest tylko po prawidłowym zamontowaniu zgodnie z instrukcją montażu. Monter jest odpowiedzialny za prawidłowe działanie w miejscu instalacji urządzenia.

Urządzenia należy używać wyłącznie:

- do przygotowywania potraw i napojów.
- pod nadzorem. Nieprzerwanie nadzorować krótkotrwałe procesy gotowania.
- w gospodarstwie domowym i podobnych zastosowaniach, jak na przykład w kuchni dla pracowników w sklepach, biurach oraz innych obszarach handlowych; w gospodarstwach rolnych, przez klientów w hotelach i innych obiektach mieszkalnych i pensjonatach.
- do wysokości 4000 metrów nad poziomem morza.

To urządzenie jest zgodne z normą EN 55011 wzgl. CISPR 11. Jest to produkt Grupy 2 i klasy B. Grupa 2 oznacza, że mikrofałe wytwarzane są w celu ogrzania artykułów spożywczych. Klasa B oznacza, że urządzenie przeznaczone jest do użytku domowego.

1.3 Ograniczenie grupy użytkowników

To urządzenie może być obsługiwane przez dzieci powyżej lat 8 oraz przez osoby o ograniczonych zdolnościach fizycznych, sensorycznych lub umysłowych albo osoby nieposiadające wymaganego doświadczenia i/lub wiedzy tylko pod warunkiem, że znajdują się one pod nadzorem lub zostały dokładnie poinformowane o sposobie bezpiecznej obsługi urządzenia oraz zrozumiały wynikające stąd zagrożenia. Dzieciom nie wolno bawić się urządzeniem. Dzieciom nie wolno wykonywać żadnych przewidzianych dla użytkownika czynności z zakresu czyszczenia i konserwacji urządzenia, chyba że są wieku co najmniej 15 lat i wykonują te czynności pod nadzorem.

Urządzenie i jego przewód sieciowy należy trzymać poza zasięgiem dzieci poniżej 8 roku życia.

1.4 Bezpieczne użytkowanie

Zawsze prawidłowo wsuwać wyposażenie do komory piekarnika.

⚠ OSTRZEŻENIE – Ryzyko pożaru!

Przechowywane w komorze piekarnika łatwopalne przedmioty mogą się zapalić.

- ▶ Nigdy nie przechowywać łatwopalnych przedmiotów w komorze piekarnika.
- ▶ Gdy w urządzeniu pojawia się dym, wyłączyć urządzenie lub wyciągnąć wtyczkę a drzwi zostawić zamknięte, by ugasić ewentualne płomienie.

Resztki jedzenia, tłuszcz i sos z pieczenia mogą się zapalić.

- ▶ Przed uruchomieniem należy usunąć większe zanieczyszczenia w komorze piekarnika z elementów grzewczych i wyposażenia.

⚠ OSTRZEŻENIE – Ryzyko oparzeń!

Akcesoria i naczynia bardzo się nagrzewają.

- ▶ Do wyjmowania gorącego wyposażenia lub naczyń z komory piekarnika zawsze używać łapek kuchennych.

Opary alkoholowe mogą zapalić się w gorącej komorze piekarnika.

- ▶ Do potraw używać wyłącznie niewielkich ilości wysokoprocentowych napojów.
- ▶ Ostrożnie otwierać drzwi urządzenia.

⚠ OSTRZEŻENIE – Ryzyko oparzenia!

Dostępne elementy nagrzewają się podczas eksploatacji.

- ▶ Nie dotykać gorących elementów.
 - ▶ Nie zezwalać dzieciom na zbliżanie się.
- Podczas otwierania drzwiczek urządzenia może wydostawać się gorąca para. W zależności od temperatury para może być niewidoczna.

- ▶ Ostrożnie otwierać drzwi urządzenia.
 - ▶ Nie pozwalać dzieciom na zbliżanie się.
- Woda w gorącej komorze piekarnika może prowadzić do powstania gorącej pary wodnej.
- ▶ Nigdy nie wlewać wody do gorącej komory piekarnika.

⚠ OSTRZEŻENIE – Ryzyko odniesienia obrażeń!

Porysowane szkło lub drzwiczki urządzenia mogą się rozprysnąć.

- ▶ Nie należy używać ostrych środków czyszczących o właściwościach ściernych ani ostrych metalowych skrobaków do czyszczenia szyby drzwi urządzenia, ponieważ mogą one porysować powierzchnię.

Zawiasy drzwi urządzenia poruszają się podczas otwierania i zamykania drzwi, w związku z tym istnieje ryzyko przytrzaśnięcia się.

- ▶ Nie dotykać zawiasów.
- Elementy drzwi urządzenia mogą mieć ostre krawędzie.
- ▶ Nosić rękawice ochronne.

⚠ OSTRZEŻENIE – Ryzyko porażenia prądem!

Nieprawidłowo przeprowadzane naprawy stanowią poważne zagrożenie.

- ▶ Naprawy urządzenia mogą być wykonywane wyłącznie przez wykwalifikowany personel.
- ▶ Do naprawy urządzenia należy używać wyłącznie oryginalnych części zamiennych.
- ▶ W przypadku uszkodzenia przewodu sieciowego tego urządzenia należy zlecić jego wymianę wymienioną przez producenta, jego serwis lub przez odpowiednio wykwalifikowaną osobę, co jest koniecznym warunkiem wykluczenia zagrożeń.

Uszkodzona izolacja lub uszkodzony przewód sieciowy stanowią poważne zagrożenie.

- ▶ Nigdy nie dopuszczać do kontaktu przewodu przyłączeniowego z gorącymi częściami urządzenia lub źródłami ciepła.
 - ▶ Nigdy nie dopuszczać do kontaktu przewodu przyłączeniowego z przedmiotami zakończonymi ostrym czubkiem i ostrymi krawędziami.
 - ▶ Nigdy nie załamywać, nie zgniatać ani nie modyfikować przewodu przyłączeniowego.
- Wnikająca wilgoć może prowadzić do porażenia prądem.
- ▶ Nie używać do czyszczenia urządzenia myjek parowych ani ciśnieniowych.

Uszkodzone urządzenie lub uszkodzony przewód przyłączeniowy stanowią zagrożenie.

- ▶ Nigdy nie włączać uszkodzonego urządzenia.
- ▶ Nigdy nie używać urządzenia, jeżeli jego powierzchnia jest pęknięta lub złamana.
- ▶ Nigdy nie ciągnąć za przewód przyłączeniowy, aby odłączyć urządzenie od sieci. Zawsze ciągnąć za wtyczkę przewodu przyłączeniowego.
- ▶ W przypadku uszkodzenia urządzenia lub przewodu przyłączeniowego należy natychmiast wyciągnąć wtyczkę przewodu przyłączeniowego lub wyłączyć bezpiecznik w skrzynce bezpiecznikowej.
- ▶ Wezwać serwis. → *Strona 39*

⚠ OSTRZEŻENIE – Niebezpieczeństwo: oddziaływanie magnetyczne!

W panelu obsługi lub elementach obsługi znajdują się magnesy trwałe. Mogą one mieć wpływ na działanie implantów elektronicznych, np. rozruszników serca lub pomp insuliny.

- ▶ Posiadacze implantów elektronicznych muszą zawsze zachowywać odległość co najmniej 10 cm od panelu obsługi.

⚠ OSTRZEŻENIE – Ryzyko uduszenia się!

Dzieci mogą sobie naciągnąć materiały opakowania na głowę lub zawinąć się w nie i udusić się.

- ▶ Materiały z opakowania należy trzymać poza zasięgiem dzieci.
- ▶ Nie pozwalać dzieciom na zabawę opakowaniem, a szczególnie folią.

Dzieci mogą połknąć drobne części lub zadławić się nimi, co może doprowadzić do uduszenia.

- ▶ Drobne części należy trzymać poza zasięgiem dzieci.
- ▶ Nie należy pozwalać dzieciom na zabawę drobnymi częściami.

1.5 Mikrofale

PRZECZYTAĆ UWAŻNIE WAŻNE INFORMACJE DOTYCZĄCE BEZPIECZEŃSTWA I ZACHOWAĆ DO WYKORZYSTANIA W PRZYSZŁOŚCI

⚠ OSTRZEŻENIE – Ryzyko pożaru!

Użycie urządzenia niezgodnie z przeznaczeniem jest niebezpieczne i może spowodować szkody. Na przykład podgrzane kapcie lub poduszki wypełnione ziarnem lub zbożem mogą się zapalić nawet po kilku godzinach.

- ▶ Nigdy nie suszyć żywności ani odzieży za pomocą urządzenia.
- ▶ Nigdy nie podgrzewać w urządzeniu kapci, poduszek wypełnionych ziarnem lub łuskami zbóż, gąbek, wilgotnych ściereczek itp.
- ▶ Urządzenia należy używać wyłącznie do przygotowywania potraw i napojów.

Produkty spożywcze, ich opakowania i pojemniki mogą się zapalić.

- ▶ W żadnym wypadku nie wolno podgrzewać produktów w opakowaniach izotermicznych.
- ▶ Nigdy bez nadzoru nie podgrzewać potraw w pojemnikach z tworzywa sztucznego, papieru lub z innych palnych materiałów.
- ▶ W żadnym wypadku nie wolno nastawiać zbyt dużej mocy mikrofal ani zbyt długiego czasu grzania. Należy przestrzegać wskázówek podanych w instrukcji obsługi.
- ▶ W żadnym wypadku nie wolno suszyć produktów spożywczych przy użyciu mikrofal.
- ▶ Nie podgrzewać ani nie rozmrażać produktów spożywczych o niskiej zawartości wody, np. chleba, z zastosowaniem zbyt dużej mocy lub przez zbyt długi czas.

Olej spożywczy może się zapalić.

- ▶ W żadnym wypadku nie wolno podgrzewać w kuchence mikrofalowej samego oleju jadalnego.

⚠ OSTRZEŻENIE – Ryzyko wybuchu!

Płyny lub pożywienie w szczelnie zamkniętych naczyniach mogą lekko eksplodować.

- ▶ Nigdy nie podgrzewać płynów ani pożywienia w szczelnie zamkniętych naczyniach.

⚠ OSTRZEŻENIE – Ryzyko oparzeń!

W trakcie podgrzewania, ale również już po podgrzaniu, produkty ze skorupką, łupiną lub skórką mogą się rozprysnąć.

- ▶ Nigdy nie gotować jajek w skorupkach ani nie podgrzewać w skorupkach jaj ugotowanych na twardo.
- ▶ Nigdy nie gotować skorupiaków.
- ▶ W przypadku jajek sadzonych lub w szklance trzeba najpierw nakłuć żółtko.
- ▶ Łupina lub skórka produktów, np. jabłek, pomidorów, ziemniaków lub kiełbasek, może popękać. Przed podgrzewaniem należy nakłuć łupinę lub skórkę.

Ciepło w pożywieniu dla niemowląt rozprzodza się nierównomiernie.

- ▶ W żadnym wypadku nie wolno podgrzewać pożywienia dla niemowląt w zamkniętych naczyniach.
- ▶ Zawsze należy zdejmować pokrywkę lub smoczek.
- ▶ Po podgrzaniu dobrze wymieszać lub wstrząsnąć.
- ▶ Przed podaniem dziecku należy sprawdzić temperaturę pożywienia.

Podgrzane potrawy oddają ciepło. Naczynie może być gorące.

- ▶ Do wyjmowania naczyń lub wyposażenia z komory piekarnika zawsze używać łapek kuchennych.

W przypadku podgrzewania produktów w hermetycznych opakowaniach może dojść do porzrywania opakowania.

- ▶ Zawsze przestrzegać wskazówek podanych na opakowaniu.
- ▶ Do wyjmowania potraw z komory piekarnika zawsze używać łapek kuchennych.

Dostępne elementy nagrzewają się podczas eksploatacji.

- ▶ Nie dotykać gorących elementów.
- ▶ Nie zezwalać dzieciom na zbliżanie się.

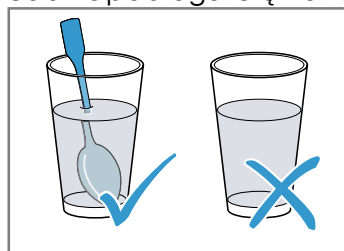
Użycie urządzenia niezgodnie z przeznaczeniem jest niebezpieczne. Zbyt gorące kapcie, poduszki wypełnione ziarnami lub łuskami zbóż, wilgotne ściereczki i tym podobne mogą spowodować oparzenia.

- ▶ Nigdy nie suszyć żywności ani odzieży za pomocą urządzenia.
- ▶ Nigdy nie podgrzewać w urządzeniu kapci, poduszek wypełnionych ziarnem lub łuskami zbóż, gąbek, wilgotnych ściereczek itp.
- ▶ Urządzenia należy używać wyłącznie do przygotowywania potraw i napojów.

⚠ OSTRZEŻENIE – Ryzyko oparzenia!

Podczas podgrzewania płynów może dojść do zahamowania wrzenia. Oznacza to, że temperatura wrzenia jest osiągnięta bez powstawania typowych pęcherzyków powietrza. Zachować ostrożność nawet przy niewielkim wstrząsieniu naczynia. Gorący płyn może nagle wykipieć i rozpryskiwać się.

- ▶ Podczas podgrzewania płynu zawsze należy wkładać łyżkę do naczynia. W ten sposób zapobiega się zahamowaniu wrzenia.

**⚠ OSTRZEŻENIE – Ryzyko odniesienia obrażeń!**

Nieodpowiednie naczynia mogą popękać. Naczynia porcelanowe lub ceramiczne mogą mieć drobne pory w uchwytach lub pokrywkach. Za tymi otworami znajduje się pusta przestrzeń. Wilgoć, która wniknęła do pustej przestrzeni, może spowodować pęknięcie naczynia.

- ▶ Należy używać wyłącznie naczyń nadających się do użycia w kuchenkach mikrofalowych.

Naczynia i pojemniki wykonane z metalu lub naczynia z metalowymi elementami mogą powodować iskrzenie w przypadku stosowania trybu samych mikrofal. Urządzenie ulegnie uszkodzeniu.

- ▶ Nigdy nie używać metalowych pojemników w trybie samych mikrofal.
- ▶ Należy używać wyłącznie naczyń nadających się do użycia w kuchenkach mikrofalowych.

⚠ OSTRZEŻENIE – Ryzyko porażenia prądem!

Urządzenie pracuje pod wysokim napięciem.

- ▶ Zdejmowanie obudowy jest zabronione.

⚠ OSTRZEŻENIE – Ryzyko znacznego uszczerbku na zdrowiu!

Niedostateczne czyszczenie może zniszczyć powierzchnię urządzenia, skrócić czas jego użytkowania i doprowadzić do niebezpiecznych sytuacji, jak np. wydostawanie się mikrofal.

- ▶ Regularnie czyścić urządzenie i natychmiast usuwać z niego resztki pożywienia.
 - ▶ Dopilnować, aby komora piekarnika, drzwiczki i przyłga drzwiowa były zawsze czyste.
→ "Czyszczenie i pielęgnacja", Strona 36
 - ▶ Nigdy nie używać urządzenia, jeśli drzwiczki komory gotowania są uszkodzone. Z urządzenia mogą wydostawać się mikrofałe.
 - ▶ Nigdy nie używać urządzenia, jeśli drzwi komory piekarnika lub rama z tworzywa sztucznego są uszkodzone.
 - ▶ Naprawy przeprowadzać jedynie za pośrednictwem serwisu.
- Z urządzeń bez pokrywy obudowy wydobywają się mikrofałe.
- ▶ Nigdy nie zdejmować pokrywy obudowy.
 - ▶ W sprawie konserwacji lub naprawy urządzenia zwrócić się do serwisu.

2 Wykluczanie szkód materialnych

2.1 Informacje ogólne

UWAGA!

Wilgoć utrzymująca się przez długi czas w piekarniku prowadzi do korozji.

- ▶ Po każdym gotowaniu wytrzeć skondensowaną wodę.
 - ▶ Wilgotnych produktów spożywczych nie przechowywać przez dłuższy czas w zamkniętej komorze piekarnika.
 - ▶ Nie przechowywać potraw w komorze piekarnika.
- Używanie drzwi urządzenia jako miejsca do siedzenia lub odkładania przedmiotów może spowodować uszkodzenie drzwi urządzenia.
- ▶ Nie stawać, nie siadać, nie wieszać się ani nie opierać się na drzwiach urządzenia.

W zależności od typu urządzenia akcesoria elementy wyposażenia mogą zarysować szybę w drzwiach podczas zamykania drzwi.

- ▶ Elementy wyposażenia wsuwać zawsze do oporu do komory piekarnika.

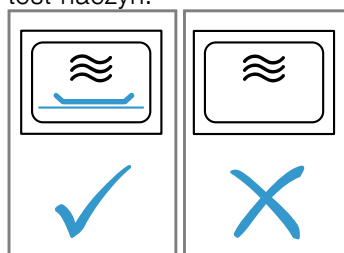
2.2 Mikrofałe

Podczas używania mikrofal należy przestrzegać podanych niżej zasad bezpieczeństwa.

UWAGA!

Jeśli metal dotyka ścianki komory piekarnika, powstają iskry, które mogą uszkodzić urządzenie lub zniszczyć wewnętrzną szybę drzwi.

- ▶ Odstęp przedmiotu wykonanego z metalu, np. łyżki w szklance, od ścianek i drzwi komory piekarnika musi wynosić minimum 2 cm.
- Tacki aluminiowe w urządzeniu mogą powodować powstawanie iskier. Powstające iskry mogą uszkodzić urządzenie.
- ▶ Nie używać tacek aluminiowych.
- Eksplatacja urządzenia bez potraw w komorze piekarnika prowadzi do przeciążenia.
- ▶ Nigdy nie włączać mikrofal, jeśli w komorze piekarnika nie ma żadnej potrawy. Wyjątek stanowi krótki test naczyń.



Podczas wielokrotnego, następującego bezpośrednio po sobie przygotowywania popcornu za pomocą mikrofal zastosowanie zbyt dużej mocy mikrofal może spowodować uszkodzenie komory piekarnika.

- ▶ Pomiedzy przygotowaniami pozostawić urządzenie przez kilka minut do ostudzenia.
- ▶ Nigdy nie nastawiać zbyt dużej mocy mikrofal.
- ▶ Używać maksymalnie mocy 600 W.
- ▶ Torebkę z popcornem kłaść zawsze na szklanym talerzu.

3 Ochrona środowiska i oszczędność

3.1 Usuwanie opakowania

Materiały opakowaniowe są przyjazne dla środowiska i nadają się do recyklingu.

- ▶ Poszczególne elementy utylizować zgodnie z rodzajem materiału.

3.2 Oszczędzanie energii

Urządzenie użytkowane zgodnie z tymi wskazówkami zużywa mniej prądu.

Ukryć zegar w trybie czuwania.

- Urządzenie oszczędza energię w trybie czuwania.

Uwaga:

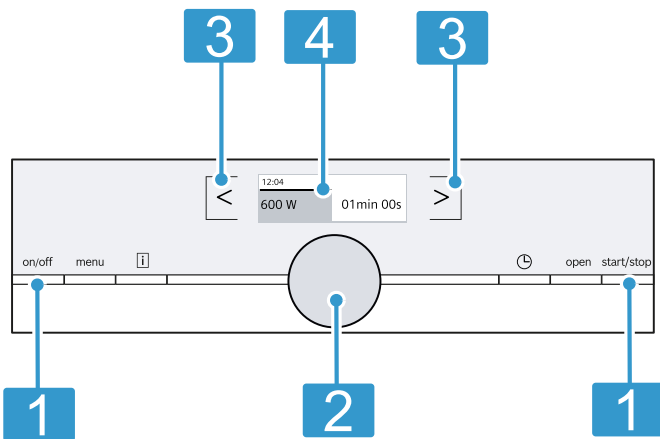
Urządzenie zużywa:

- z włączonym wyświetlaczem maks. 1 W
- z wyłączonym wyświetlaczem maks. 0,5 W

4 Poznawanie urządzenia

4.1 Pulpit obsługi

Panel obsługi służy do sterowania funkcjami urządzenia i zapewnia informacje o jego stanie. Zależnie od typu urządzenia pokazane na ilustracji detale, takie jak kolor czy kształt, mogą być inne.





- 1 Przyciski**
Przyciski posiadają punkt oporu. W celu włączenia danej funkcji należy nacisnąć odpowiedni przycisk.
- 2 Przełącznik obrotowy**
Przełącznik obrotowy można obracać w lewo lub w prawo.
- 3 Pola dotykowe**
Za pomocą pól dotykowych można bezpośrednio ustawiać różne funkcje.
- 4 Wyświetlacz**
Na wyświetlaczu widoczne są aktualne wartości ustawień, możliwości wyboru lub informacje i wskazówki.

Przyciski

Przyciski umożliwiają bezpośredni wybór różnych funkcji.

Symbol	Przycisk dotykowy	Zastosowanie
on/off	on/off	Włączanie lub wyłączanie urządzenia
menu	Menu	Otwieranie menu trybów pracy
i	Informacja	Wyświetlanie informacji i wskazówek
🕒	Funkcje zegara	Ustawianie minutnika

Symbol	Przycisk dotykowy	Zastosowanie
Open	Automatyczne otwieranie drzwi	Otwieranie drzwi urządzenia.
start/stop	start/stop	Włączenie lub przerwanie trybu pracy

Uwaga: Gdy  świeci się, dotknąć , aby wyświetlać przez kilka sekund informacje.

Pola dotykowe

Pola dotykowe to powierzchnie reagujące na dotyk. Aby wybrać odpowiednią funkcję, należy dotknąć odpowiedniego pola.

Symbol	Pole dotykowe	Zastosowanie
<	W lewo	Nawigacja na wyświetlaczu w lewo
>	W prawo	Nawigacja na wyświetlaczu w prawo

Przełącznik obrotowy

Przełącznik obrotowy umożliwia zmianę wartości ustawień, które są widoczne na wyświetlaczu.

W przypadku większości list wyboru, np. listy programów, po przewinięciu do ostatniego punktu pojawia się ponownie punkt pierwszy. Jeżeli ustawiona została minimalna lub maksymalna wartość, w przypadku niektórych list wyboru, np. wartości czasu trwania, należy obracać przełącznik obrotowy w przeciwnym kierunku.

Wyświetlacz

Na wyświetlaczu wyświetlane są aktualne wartości ustawień, możliwości wyboru lub informacje i wskazówki.

Pasek stanu

Pasek stanu znajduje się na górze wyświetlacza. Na pasku stanu wyświetlana jest godzina, czas odliczany przez minutnik oraz czas trwania programu.

Linia stopnia zaawansowania

Linia stopnia zaawansowania wskazuje upływ czasu trwania.

Linia prosta pod wartościami ustawień wypełnia się od lewej do prawej strony, proporcjonalnie do stopnia zaawansowania aktualnego trybu.

Tryby pracy

Menu jest podzielone na różne tryby pracy.

Symbol	Zastosowanie
Mikrofale	Wybór mocy mikrofal
Programy	Programy automatyczne Możliwość łatwego przygotowania wybranych potraw
Ustawienia	Ustawienia Dostosowanie ustawień urządzenia do indywidualnych potrzeb

4.2 Komora piekarnika

Funkcje w komorze piekarnika ułatwiają pracę urządzenia.

Oświetlenie komory piekarnika

Oświetlenie komory piekarnika włącza się po otwarciu drzwi urządzenia. Jeśli drzwi pozostaną otwarte przez ponad ok. 5 minut, oświetlenie ponownie się wyłączy.

W przypadku większości rodzajów grzania i funkcji oświetlenie komory piekarnika jest włączone w trakcie pracy. Po zakończeniu trybu pracy oświetlenie komory piekarnika wyłącza się.

Wentylator

Wentylator włącza się i wyłącza, gdy jest to konieczne. Ciepłe powietrze wydostaje się przez szczeliny wentylacyjne nad drzwiami urządzenia.

UWAGA!

Zastąpienie szczelin wentylacyjnych spowoduje przegrzanie urządzenia.

- ▶ Nie zakrywać szczelin wentylacyjnych.

Aby po zakończeniu trybu pracy komora piekarnika szybciej ostygła, wentylator pozostaje jeszcze przez pewien czas włączony. Jeśli urządzenie pracuje w trybie mikrofal, pozostanie zimne, ale wentylator włączy się mimo to. Wentylator może pracować dalej nawet po zakończeniu pracy w trybie mikrofal.

Skropliny

Podczas gotowania/pieczenia może dojść do kondensacji pary wodnej w komorze piekarnika oraz przy drzwiach urządzenia. Występowanie wody skondensowanej jest normalnym zjawiskiem i nie ma wpływu na działania urządzenia. Po zakończeniu gotowania/pieczenia skondensowaną wodę należy wytrzeć.

Przycisk automatycznego otwierania drzwi

Po naciśnięciu przycisku automatycznego otwierania drzwi następuje otwarcie drzwi. Drzwi urządzenia można otworzyć ręcznie na całą szerokość.

Uwagi

- Funkcja automatycznego otwierania drzwi nie działa w przypadku przerwy w dopływie prądu. Drzwi można otworzyć ręcznie.
- Jeśli podczas pracy urządzenia drzwi zostaną otwarte, tryb pracy zostanie zatrzymany.
- Po zamknięciu drzwi urządzenie nie kontynuuje pracy automatycznie. Włączyć tryb pracy.
- Jeżeli urządzenie jest przez dłuższy czas wyłączone, drzwi urządzenia otwierają się z opóźnieniem.

5 Przed pierwszym użyciem

Dokonać ustawień wymaganych przed pierwszym uruchomieniem. Wyczyścić urządzenie i akcesoria.

5.1 Pierwsze uruchomienie

Po podłączeniu do instalacji elektrycznej lub po przerwaniu w zasilaniu pojawiają się ustawienia, które należy wprowadzić przy pierwszym uruchomieniu urządzenia.

Uwagi

- Ustawienia te można w każdej chwili dopasować w ustawieniach podstawowych.
→ "Ustawienia podstawowe", Strona 35
- Drzwi urządzenia otworzyć i zamknąć w celu przeprowadzenia kontroli wewnętrznej przed pierwszym uruchomieniem, jak również po każdej awarii zasilania.

Ustawianie języka

1. Za pomocą przełącznika obrotowego ustawić język.
2. Nacisnąć >.
- ✓ Wyświetlacz pokazuje następane ustawienie.

Ustawianie godziny

1. Za pomocą przełącznika obrotowego nastawić godzinę.
2. Nacisnąć >.

Uwaga: W

→ "Ustawienia podstawowe", Strona 35 zdefiniować, czy przy wyłączonym urządzeniu na wyświetlaczu widoczna jest godzina i data, czy nie.

Ustawianie daty

1. Za pomocą przełącznika obrotowego ustawić aktualny dzień.
2. Nacisnąć >.
3. Za pomocą przełącznika obrotowego ustawić aktualny miesiąc.
4. Nacisnąć >.
5. Za pomocą przełącznika obrotowego ustawić aktualny rok.
6. Nacisnąć >.
- ✓ Na wyświetlaczu pojawia się informacja o zakończeniu procesu pierwszego uruchomienia urządzenia.

6 Podstawowy sposób obsługi

6.1 Włączanie urządzenia

- ▶ Włączyć urządzenie przyciskiem on/off.
- ✓ on/off świeci się na niebiesko.
- ✓ Na wyświetlaczu pojawia się logo firmy Siemens, a następnie maksymalna moc mikrofal.
- ✓ Urządzenie jest gotowe do pracy.

6.2 Wyłączanie urządzenia

- ▶ Wyłączyć urządzenie za pomocą on/off.
- ✓ Urządzenie przerywa wykonywanie bieżących funkcji.
- ✓ Na wyświetlaczu widoczna jest godzina i data.

Uwaga: Jeżeli urządzenie nie jest używane, należy je wyłączyć. Jeżeli przez dłuższy czas nie są wprowadzane żadne ustawienia, urządzenie wyłączy się automatycznie.

6.3 Włączanie trybu pracy

- ▶ Włączyć tryb pracy za pomocą start/stop.
- ✓ Na wyświetlaczu widoczne są ustawienia
- ✓ Linia stopnia zaawansowania wskazuje upływ czasu trwania.

Uwaga: Jeżeli w trakcie pracy drzwi urządzenia zostaną otwarte, urządzenie przerwie pracę i zatrzyma odliczanie czasu. W celu wznowienia pracy zamknąć drzwi urządzenia i nacisnąć start/stop.

6.4 Zatrzymanie trybu pracy

1. Nacisnąć start/stop.
- ✓ Tryb pracy urządzenia zostanie przerwany.

2. W celu skasowania wszystkich ustawień nacisnąć on/off.

Uwaga: Jeżeli drzwi urządzenia zostaną otwarte, tryb pracy urządzenia zostanie przerwany. W przypadku zatrzymania lub przerwania trybu pracy wentylator może nadal pracować.

6.5 Wprowadzanie ustawień trybu pracy

Po włączeniu urządzenia na wyświetlaczu pojawia się ustawienie proponowanego trybu pracy. Proponowany tryb pracy można natychmiast uruchomić lub ustawić inny tryb pracy.

1. Nacisnąć menu.
- ✓ Urządzenie otwiera menu trybów pracy.
2. Za pomocą przełącznika obrotowego wybrać żądany tryb pracy.
W zależności od trybu pracy dostępne są różne możliwości wyboru.
3. Za pomocą > przejść do żądanego trybu pracy.
4. Za pomocą przełącznika obrotowego zmienić ustawienie.
– W zależności od dokonanego wyboru zmienić pozostałe ustawienia.
5. Nacisnąć start/stop.
- ✓ Na wyświetlaczu widoczny jest odliczany czas.
- ✓ Na wyświetlaczu widoczne są ustawienia i linia stopnia zaawansowania.

Uwaga: Aby wyjść z bieżącego ustawienia i przejść do poziomu trybów pracy, nacisnąć menu.

7 Mikrofałe

Mikrofałe umoŹliwiają wyjątkowo szybkie przygotowanie, podgrzanie lub rozmrozenie potraw.

7.1 Naczynia i wyposaŹenie nadające się do uŹycia w kuchenkach mikrofałowych

Aby równomiernie podgrzać potrawy i nie uszkodzić urządzania, należy uŹywać odpowiednich naczyń i akcesoriów.

Uwaga: Wybierając naczynia do stosowania w trybie mikrofał, należy uwzględnić wskazówki producenta. W razie wątpliwości przeprowadzić test naczyń.

MoŹliwość stosowania w trybie mikrofał

Naczynia i wyposaŹenie	Uzasadnienie
Naczynia wykonane z żaroodpornego materiału odpowiedniego do stosowania w trybie mikrofał: <ul style="list-style-type: none"> ▪ szkło ▪ ceramika szklana ▪ porcelana ▪ tworzywo sztuczne odporne na wysoką temperaturę ▪ szklowana ceramika bez pęknięć 	Materiały te przepuszczają mikrofałe. Mikrofałe nie powodują uszkodzenia naczyń odpornych na wysoką temperaturę.
Sztućce metalowe	Uwaga: Aby zapobiec zahamowaniu wrzenia, można uŹyć metalowych sztućców, np. włożyć do szklanki łyżeczkę.

UWAGA!

Jeśli metal dotyka ścianki komory piekarnika, powstają iskry, które mogą uszkodzić urządzanie lub zniszczyć wewnętrzną szybę drzwi.

- ▶ Odstęp przedmiotu wykonanego z metalu, np. łyżki w szklance, od ścianek i drzwi komory piekarnika musi wynosić minimum 2 cm.

7.3 Poziomy mocy mikrofał

Poniżej zamieszczony jest przegląd poziomów mocy mikrofał oraz ich zastosowania.

Moc mikrofał w watach	Maksymalny czas trwania	Zastosowanie
90 W	1:30 godziny	Rozmrażanie delikatnych potraw.
180 W	1:30 godziny	Rozmrażanie i dogotowywanie potraw.
360 W	1:30 godziny	Gotowanie mięsa i ryb lub podgrzewanie delikatnych potraw.
600 W	1:30 godziny	Podgrzewanie i gotowanie potraw.
900 W	30 minut	Podgrzewanie płynów. Maksymalna moc nie jest przeznaczona do podgrzewania potraw.

Brak moŹliwości stosowania w trybie mikrofał

Naczynia i wyposaŹenie	Uzasadnienie
Metalowe naczynia	Metal nie przepuszcza mikrofał. Potrawy są podgrzewane w minimalnym stopniu.
Naczynia ze złotymi lub srebrnymi zdobieniami	Mikrofałe mogą uszkodzić złote lub srebrne zdobienia. Wskazówka: JeŹeli producent gwarantuje, że naczynia nadają się do stosowania w kuchenkach mikrofałowych, można ich uŹywać.

7.2 Testowanie naczyń pod kątem przydatności do stosowania w trybie mikrofał

Sprawdzić, czy naczynia nadają się do stosowania w trybie mikrofał, przeprowadzając test naczyń. Urządzanie może być eksploatowane w trybie mikrofał bez umieszczenia potrawy w komorze gotowania wyłącznie podczas testu naczyń.

OSTRZEŹENIE – Ryzyko oparzenia!

Dostępne elementy nagrzewają się podczas eksploatacji.

- ▶ Nie dotykać gorących elementów.
- ▶ Nie zezwalać dzieciom na zbliŹanie się.

1. Wstawić do komory gotowania puste naczynie.
2. Ustawić urządzanie na działanie z maksymalną mocą mikrofał przez ½ - 1 minutę.
3. Włączyć tryb pracy.
4. Kilkakrotnie sprawdzić naczynie:
 - Jeśli naczynie jest zimne lub letnie, nadają się do stosowania w trybie mikrofał.
 - Jeśli naczynie jest gorące lub powstają iskry, należy przerwać test naczyń. Naczynie nie nadaje się do stosowania w trybie mikrofał.

Proponowane wartości

W odniesieniu do każdego poziomu mocy mikrofal urządzenie proponuje czas trwania. Proponowaną wartość można zaakceptować lub zmienić w ramach dozwolonego zakresu wartości.

7.4 Nastawianie mikrofal

Po włączeniu urządzenia na wyświetlaczu zawsze proponowana jest maksymalna moc mikrofal.

1. Przestrzegać wskazówek bezpieczeństwa.
→ *Strona 26*
2. Przestrzegać wskazówek dotyczących zapobiegania szkodom materialnym. → *Strona 28*
3. Przestrzegać wskazówek dotyczących naczyń i akcesoriów przystosowanych do kuchenek mikrofalowych. → *Strona 32*
4. Nacisnąć on/off.
✓ Urządzenie jest gotowe do pracy. Jako proponowana wartość na wyświetlaczu widoczna jest maksymalna moc mikrofal. Moc mikrofal można w każdej chwili zmienić.
5. Za pomocą przełącznika obrotowego ustawić żadaną moc mikrofal.
✓ Na wyświetlaczu widoczna jest moc mikrofal oraz proponowany czas trwania.
6. Nacisnąć >.
7. Za pomocą przełącznika obrotowego wybrać żądany czas trwania.
8. Nacisnąć start/stop.
✓ Urządzenie uruchamia tryb pracy.
✓ Czas trwania odliczany jest na wyświetlaczu.
✓ Po upływie czasu trwania emitowany jest sygnał.

9. Aby wyłączyć sygnał przed upływem ustawionego czasu, nacisnąć ⊖.

10. Za pomocą on/off wyłączyć urządzenie.

Uwagi

- Po naciśnięciu ⊖ na wyświetlaczu przez krótki czas będzie widoczna funkcja minutnika. W celu natychmiastowego ukrycia funkcji budzika ponownie nacisnąć ⊖.
- Jeżeli drzwi urządzenia zostaną w międzyczasie otwarte, dmuchawa może nadal działać.

7.5 Zmiana ustawionego czasu trwania

W każdej chwili można zmienić ustawiony czas trwania.

- ▶ Za pomocą przełącznika obrotowego zmienić czas trwania.
- ✓ Urządzenie kontynuuje pracę.

7.6 Zmiana mocy mikrofal

Moc mikrofal można zmienić w trakcie pracy urządzenia.

1. Za pomocą < przejść do mocy mikrofal.
2. Za pomocą przełącznika obrotowego ustawić żadaną moc mikrofal.
✓ Czas trwania pozostaje bez zmian.
✓ Urządzenie kontynuuje pracę.

Uwaga: Jeśli ustawiony czas trwania przekracza maksymalny czas trwania dla mocy mikrofal 900 W, urządzenie automatycznie skraca czas trwania. Praca urządzenia nie jest kontynuowana. Za pomocą start/stop wyłączyć tryb pracy.

8 Programy

Programy wspomagają przygotowanie różnych potraw i automatycznie wybierają optymalne ustawienia.

8.1 Wskazówki dotyczące ustawień potraw

W celu uzyskania optymalnego rezultatu gotowania należy przestrzegać poniższych wskazówek.

- Używać wyłącznie produktów dobrej jakości.
- Wyjąć produkty spożywcze z opakowania i zważyć. Jeśli nie można ustawić dokładnej wagi na urządzeniu, należy zaokrąglić wagę w górę lub w dół.
- Stosować wyłącznie żaroodporne naczynia nadające się do użytkowania w kuchence mikrofalowej, np. ze szkła lub ceramiki.
- Produkty spożywcze należy wstawiać do zimnej komory piekarnika.

Rozmrażanie

- Produkty spożywcze należy zamrażać i przechowywać w temperaturze -18°C, układając je płasko, w porcjach.
- Zamrożone artykuły spożywcze położyć na płaskim naczyniu, np. na talerzu szklanym lub porcelanowym.
- Artykuły spożywcze mogą nie być całkowicie rozmrożone po zakończeniu programu. Doskonale nadają się jednak do dalszego przetwarzania.

- Podczas rozmrażania mięsa i drobiu powstaje woda. Podczas obracania należy wylać powstałą wodę. Nie używać jej do innych celów ani nie dopuszczać do kontaktu z innymi artykułami spożywczymi.
- Rozmrożone mięso mielone wyjmować po obróceniu.
- Drób w całości ułożyć w naczyniu pierśią do dołu, a kawałki drobiu skórą do dołu.

Warzywa

- Warzywa świeże: pokroić na kawałki tej samej wielkości. Na 100 g warzyw dodać jedną łyżkę wody.
- Warzywa mrożone: nadają się tylko warzywa blanszowane, nie zaś wstępnie ugotowane. Warzywa mrożone z sosem śmietanowym nie nadają się. Dodać 1-3 łyżki wody. Do szpinaku i czerwonej kapusty nie trzeba dodawać wody.

Ziemniaki

- Gotowane ziemniaki: pokroić na kawałki tej samej wielkości. Na 100 g ziemniaków dodać 2 łyżki wody i nieco soli.
- Ziemniaki w mundurkach: używać ziemniaków tej samej wielkości. Umyć i ponakłuwać łąpinę. Wilgotne ziemniaki włożyć do naczynia bez wody.
- Ziemniaki pieczone: używać ziemniaków tej samej grubości. Umyć, osuszyć i ponakłuwać łąpinę.

Ryż

- Nie używać ryżu naturalnego ani ryżu w torebkach.
- Na 1 miarkę ryżu dodać 2–2,5 miarki wody.

Czas wyrównywania temperatury

Niektóre potrawy wymagają po zakończeniu programu pozostawienia w komorze piekarnika w celu wyrównania temperatury.

Potrawa	Czas wyrównywania temperatury
Warzywa	ok. 5 minut
Ziemniaki	ok. 5 minut Przedtem odlać powstałą wodę.
Ryż	ok. 5-10 minut

8.2 Ustawianie programu

1. Nacisnąć on/off.
 - ✓ Urządzenie jest gotowe do pracy.
2. Nacisnąć menu.
 - ✓ Na wyświetlaczu widoczne są tryby pracy.
3. Za pomocą przełącznika obrotowego wybrać "Programy".

4. Nacisnąć >

- ✓ Na wyświetlaczu widoczny jest pierwszy program.
5. Za pomocą przełącznika obrotowego ustawić żądaną wagę.
 - ✓ Na wyświetlaczu widoczna jest proponowana wartość wagi.
 6. Nacisnąć >
 7. Za pomocą przełącznika obrotowego ustawić żądaną wagę.
 8. Nacisnąć >
 - ✓ Na wyświetlaczu widoczna jest wskazówka dotycząca przygotowywania potrawy.
 9. Nacisnąć start/stop.
 - ✓ Urządzenie uruchamia tryb pracy.
 - ✓ Czas trwania odliczany jest na wyświetlaczu.
 10. Jeśli podczas programu na wyświetlaczu pojawią się wskazówki dotyczące obracania lub mieszania:
 - Otworzyć drzwi urządzenia.
 - Podzielić, zamieszać lub obrócić potrawę.
 - Zamknąć drzwi urządzenia.
 - Nacisnąć start/stop.

Uwaga: Jeśli potrawa nie zostanie obrócona lub zamieszana, przebieg programu mimo to nie ulegnie zmianie. Programy obliczają czas trwania.

8.3 Tabela programów

Za pomocą zapisanych w urządzeniu programów można bardzo łatwo przygotowywać potrawy. Należy wybrać program i podać wagę potrawy. Program dobiera optymalne ustawienia.

Rozmrażanie

Potrawa	Odpowiednie produkty spożywcze	Przedział wagi w kg	Naczynie/Wyposażenie
Rozmrażanie chleba ¹	Chleb, cały, okrągły lub podłużny, chleb krojony, ciasto ucierane, ciasto drożdżowe, ciasto z owocami, ciasto bez polewy, śmietany lub żelatyny	0,10-0,55	płaskie naczynie bez pokrywki dno komory piekarnika
Rozmrażanie mięsa ¹	Pieczeń, płaskie kawałki mięsa, mięso mielone, kurczak	0,10-0,55	płaskie naczynie bez pokrywki dno komory piekarnika
Rozmrażanie ryby ¹	Ryba w całości, filet rybny, kotlet rybny	0,10-0,55	płaskie naczynie bez pokrywki dno komory piekarnika

¹ Przestrzegać sygnałów informujących o konieczności obrócenia potrawy.

Gotowanie

Potrawa	Odpowiednie produkty spożywcze	Przedział wagi w kg	Naczynie/Wyposażenie
Warzywa, świeże ¹	Kalafior, brokuły, marchew, kalarepa, por, papryka, cukinia	0,10-0,55	naczynie z pokrywką dno komory piekarnika
Warzywa, mrożone ¹	Kalafior, brokuły, marchew, kalarepa, kapusta czerwona, szpinak	0,10-0,55	naczynie z pokrywką dno komory piekarnika
Gotowane ziemniaki	Ziemniaki w łupinach lub bez/cząstki ziemniaków tej samej wielkości	0,10-0,55	naczynie z pokrywką dno komory piekarnika

¹ Przestrzegać sygnałów informujących o konieczności zamieszania potrawy.

Potrawa	Odpowiednie produkty spożywcze	Przedział wagi- wy w kg	Naczynie/Wyposażenie
Ryż ¹	Ryż długoziarnisty	0,10-0,55	wysokie naczynie z pokrywką dno komory piekarnika
Ziemniaki pieczone ¹	Ziemniaki w łupinach, grubość ok. 6 cm	0,10-0,55	ruszt dno komory piekarnika

¹ Przestrzegać sygnałów informujących o konieczności zamieszania potrawy.

9 Minutnik

Możliwe jest ustawienie czasu odliczanego przez minutnik, po którym rozlega się sygnał dźwiękowy. Czas odliczany przez minutnik można ustawić na maksymalnie 24 godziny.

Funkcja działa niezależnie od trybu pracy oraz innych funkcji zegara. Sygnał minutnika różni się od innych sygnałów.

9.1 Ustawianie minutnika

- Nacisnąć \ominus .
- ✓ Na wyświetlaczu widoczny jest minutnik.
- Za pomocą przełącznika obrotowego nastawić minutnik.
- Nacisnąć \ominus .
Po kilku sekundach minutnik włączy się automatycznie.
- ✓ Minutnik odlicza ustawiony czas.
- ✓ Po upływie krótkiego czasu wskazanie ponownie przełącza się.
- ✓ Na wyświetlaczu widoczny jest symbol minutnika oraz czas odliczany na pasku stanu.

- ✓ Po upływie ustawionego czasu trwania rozlega się sygnał.
- 4. Aby wyłączyć sygnał przed upływem ustawionego czasu, nacisnąć \ominus .

9.2 Zmiana ustawień minutnika

- Nacisnąć \ominus .
- ✓ Na wyświetlaczu widoczny jest minutnik.
- Za pomocą przełącznika obrotowego zmienić ustawienia minutnika.

Uwaga: Minutnik pozostanie widoczny na wyświetlaczu, gdy urządzenie jest wyłączone.

W trakcie trwania trybu pracy minutnik można wybrać za pomocą \ominus . Czas odliczany przez minutnik jest przez pewien czas wyróżniony. Ustawiony czas odliczany przez minutnik można zmienić.

9.3 Anulowanie ustawień minutnika

- ▶ Zresetować czas odliczany przez minutnik.
- ✓ Po zapisaniu zmiany symbol przestaje świecić.

10 Ustawienia podstawowe

Ustawienia podstawowe urządzenia można dostosować do indywidualnych potrzeb.

10.1 Zmiana ustawień podstawowych

- Nacisnąć on/off.
- Nacisnąć menu.
- ✓ Otworzy się menu trybów pracy.
- Za pomocą przełącznika obrotowego wybrać "Ustawienia".
- Nacisnąć \gt .
- Za pomocą przełącznika obrotowego zmienić wartość.
- Za pomocą \gt przechodzić do kolejnych ustawień i w razie potrzeby wprowadzać zmiany.
- Nacisnąć menu.
- ✓ Na wyświetlaczu pojawia się "Odrzuć" lub "Zapisz".
- Aby zapisać ustawienie, wybrać "Zapisz".

Uwaga: Po awarii zasilania zmiany ustawień podstawowych pozostają zapisane.

10.2 Przegląd ustawień podstawowych

W tym miejscu można znaleźć przegląd ustawień podstawowych i fabrycznych. Ustawienia podstawowe są zależne od wyposażenia posiadanego urządzenia.

Uwagi

- Zmiany ustawień języka, dźwięku przycisków oraz jasności wyświetlacza są od razu widoczne. Wszystkie inne ustawienia zaczną obowiązywać dopiero po ich zapisaniu.
- Zmiany ustawień podstawowych pozostają zapisane również po awarii zasilania. Tylko ustawienia dotyczące pierwszego uruchomienia wymagają ponownego wprowadzenia w przypadku przerwy w zasilaniu.
→ "Pierwsze uruchomienie", Strona 31

Ustawienia podstawowe	Wybór
Język	Ustawianie "Język"
Godzina	Ustawianie "Godzina "
Data	Ustawianie "Data"

¹ Ustawienie fabryczne (może być różne zależnie od typu urządzenia)

Ustawienia podstawowe	Wybór
Dźwięk sygnału	Krótki czas trwania Średni czas trwania ¹ Długi czas trwania
Dźwięk przycisków	Wył. ¹ Wł.
Jasność wyświetlacza	Jasność wyświetlacza można regulować w 5 stopniach. Stopień 3 ¹
Wskazanie godziny	Cyfrowe+data Cyfrowe Wył. ¹
Przyciemnienie w nocy	Wył. ¹ Wł. (wyświetlacz jest przyciemniony między godziną 22:00 a 06:00)
Tryb demo	Wył. ¹ Wł. (wyświetla się tylko w ciągu pierwszych 3 minut po zresetowaniu ustawień lub pierwszym uruchomieniu urządzenia)
Ustawienia fabryczne	Przywrócić Nie przywracać ¹

¹ Ustawienie fabryczne (może być różne zależnie od typu urządzenia)

Uwaga: Zmiany ustawień języka, dźwięku przycisków oraz jasności wyświetlacza są od razu widoczne. Wszystkie pozostałe ustawienia wymagają zapisania wprowadzonych zmian.

10.3 Zmiana ustawionej godziny

1. Nacisnąć on/off.
2. Nacisnąć menu.
- ✓ Otworzy się menu trybów pracy.
3. Za pomocą przełącznika obrotowego wybrać "Ustawienia".
4. Za pomocą > przejść do "Godzina".
5. Za pomocą przełącznika obrotowego zmienić godzinę.
6. Nacisnąć menu.
7. Aby zapisać ustawienie, wybrać "Zapisz".

11 Czyszczenie i pielęgnacja

Aby urządzenie długo zachowało sprawność, należy je starannie czyścić i pielęgnować.

11.1 Środek czyszczący

Używać wyłącznie odpowiednich środków czyszczących.

⚠ OSTRZEŻENIE – Ryzyko porażenia prądem!

Wnikająca wilgoć może prowadzić do porażenia prądem.

- ▶ Nie używać do czyszczenia urządzenia myjek parowych ani ciśnieniowych.

UWAGA!

Nieodpowiednie środki czyszczące powodują uszkodzenia powierzchni urządzenia.

- ▶ Nie stosować żrących ani szorujących środków czyszczących.
- ▶ Nie używać środków czyszczących o dużej zawartości alkoholu.
- ▶ Nie używać druciaków ani szorstkich gąbek.
- ▶ Nie używać specjalnych środków czyszczących do czyszczenia na ciepło.
- ▶ Płynów do mycia szyb, skrobaczek do szkła lub środków do pielęgnacji stali nierdzewnej używać wyłącznie, jeżeli są one zalecane w instrukcji czyszczenia w odniesieniu do odpowiedniej części.

Nowe zmywaki zawierają pozostałości z procesu produkcji.

- ▶ Nowe zmywaki należy dokładnie wypłukać przed użyciem.

Informacje o tym, jakie środki czyszczące są odpowiednie w odniesieniu do poszczególnych powierzchni i części, można znaleźć w odnośnych instrukcjach czyszczenia.

11.2 Czyszczenie urządzenia

Urządzenie należy czyścić zgodnie z zaleceniami, aby zapobiec uszkodzeniu różnych części i powierzchni w wyniku nieprawidłowego czyszczenia lub stosowania nieodpowiednich środków czyszczących.

⚠ OSTRZEŻENIE – Ryzyko pożaru!

Resztki jedzenia, tłuszcz i sos z pieczenia mogą się zapalić.

- ▶ Przed uruchomieniem należy usunąć większe zanieczyszczenia w komorze piekarnika z elementów grzewczych i wyposażenia.

⚠ OSTRZEŻENIE – Ryzyko odniesienia obrażeń!

Porysowane szkło lub drzwiczki urządzenia mogą się rozprysnąć.

- ▶ Nie należy używać ostrych środków czyszczących o właściwościach ściernych ani ostrych metalowych skrobaków do czyszczenia szyby drzwi urządzenia, ponieważ mogą one porysować powierzchnię.

1. Przestrzegać wskazówek dotyczących środków czyszczących. → *Strona 36*
2. Przestrzegać wskazówek dotyczących czyszczenia elementów lub powierzchni urządzenia.
3. Jeśli nie podano innych wskazówek:
 - Elementy urządzenia czyścić zmywakiem oraz gorącą wodą z detergentem.
 - Wyrzeć do sucha miękką ściereczką.

11.3 Czyszczenie komory piekarnika

UWAGA!

Nieprawidłowe czyszczenie może uszkodzić komorę gotowania.

- ▶ Nie używać sprayów do piekarnika, środków do szorowania ani innych agresywnych środków do czyszczenia piekarników.

1. Przestrzegać wskazówek dotyczących środków czyszczących. → *Strona 36*
2. Czyścić gorącą wodą z detergentem lub roztworem wody z octem.
3. W przypadku silnego zabrudzenia stosować środek do czyszczenia piekarników. Środek do czyszczenia piekarników stosować wyłącznie w zimnej komorze gotowania.

Wskazówka: Aby wyeliminować nieprzyjemne zapachy, podgrzewać filiżankę wody z kilkoma kroplami soku z cytryny przez 1 do 2 minut, ustawiając maksymalną moc mikrofal. Aby zapobiec zahamowaniu wrzenia, do naczynia zawsze wkładać łyżeczkę.

4. Komorę gotowania wytrzeć miękką ściereczką.
5. Pozostawić komorę gotowania do wyschnięcia przy otwartych drzwiach.

11.4 Czyszczenie frontu urządzenia

UWAGA!

Nieprawidłowe czyszczenie może uszkodzić front urządzenia.

- ▶ Do czyszczenia nie używać płynu do mycia szyb skrobaków metalowych ani skrobaczek do szkła.
- ▶ W celu uniknięcia korozji na frontach ze stali nierdzewnej natychmiast usuwać z nich osady z kamienia, plamy tłuszczu, skrobi i białka.
- ▶ W przypadku powierzchni ze stali nierdzewnej stosować specjalne środki do pielęgnacji stali nierdzewnej, przeznaczone do czyszczenia rozgrzanych powierzchni.

1. Przestrzegać wskazówek dotyczących środków czyszczących. → *Strona 36*
2. Front urządzenia czyścić gorącą wodą z detergentem i zmywakiem.
Uwaga: Nieznaczne różnice kolorów z przodu urządzenia są wynikiem zastosowania różnych materiałów, np. szkła, tworzyw sztucznych lub metalu.
3. W przypadku frontów ze stali nierdzewnej rozprószyć miękką ściereczką cienką warstwę środka do pielęgnacji stali nierdzewnej. Środki do pielęgnacji stali nierdzewnej można nabyć w serwisie lub w sklepie specjalistycznym.
4. Wytrzeć do sucha miękką ściereczką.

11.5 Czyszczenie panelu obsługi

UWAGA!

Nieprawidłowe czyszczenie może uszkodzić panel obsługi.

- ▶ Nigdy nie wycierać panelu obsługi n mokro.

1. Przestrzegać wskazówek dotyczących środków czyszczących. → *Strona 36*
2. Panel obsługi czyścić ściereczką z mikrofibry lub miękką, wilgotną ściereczką.
3. Wytrzeć do sucha miękką ściereczką.

11.6 Czyszczenie szyb w drzwiach

UWAGA!

Nieprawidłowe czyszczenie może uszkodzić szyby w drzwiach.

- ▶ Nie używać skrobaczki do szkła.

1. Przestrzegać wskazówek dotyczących środków czyszczących. → *Strona 36*
2. Szyby w drzwiach czyścić wilgotną ściereczką i płynem do mycia szyb.

Uwaga: Cienie na szybach drzwi, które przypominają smugi, to refleksy świetlne wywołane oświetleniem komory gotowania.

3. Wytrzeć do sucha miękką ściereczką.

11.7 Czyszczenie uszczelki drzwi

UWAGA!

Niepoprawne czyszczenie może uszkodzić urządzenie.

- ▶ Nie używać skrobaczek do metalu czy szkła do czyszczenia.
- ▶ Nie stosować żadnych szorujących środków czyszczących.

1. Przestrzegać wskazówek dotyczących środków czyszczących. → *Strona 36*
2. Uszczelkę drzwi dokładnie wyczyścić gorącym roztworem wody z detergentem oraz miękką ściereczką.
3. Wytrzeć do sucha miękką ściereczką.

11.8 humidClean

Funkcja wspomaganie czyszczenia jest szybką alternatywą dla czyszczenia komory piekarnika pomiędzy kolejnymi trybami pracy. Funkcja wspomaganie czyszczenia umożliwia namoczenie zabrudzeń w wyniku parowania wody z detergentem. Dzięki temu zabrudzenia można później łatwiej usunąć.

Ustawianie funkcji wspomaganie czyszczenia

1. Kilka kropli płynu do mycia naczyń wlać do filiżanki z wodą.
2. Aby zapobiec zahamowaniu wrzenia, włożyć do filiżanki łyżeczkę.
3. Filiżankę ustawić na środku komory piekarnika.
4. Nastawić moc mikrofal 600 W.
5. Ustawić czas trwania 5 minut.
6. Włączyć mikrofałe.
7. Po upływie czasu pozostawić drzwi zamknięte przez kolejne 3 minuty.
8. Komorę piekarnika wytrzeć miękką ściereczką.
9. Suszyć komorę piekarnika przy otwartych drzwiach.

12 Usuwanie usterek

Mniejsze usterek urządzenia można usuwać samodzielnie. Przed skontaktowaniem się z serwisem należy się zapoznać z informacjami na temat samodzielnego usuwania usterek. Pozwoli to uniknąć niepotrzebnych kosztów.

⚠ OSTRZEŻENIE – Ryzyko odniesienia obrażeń!

Nieprawidłowo przeprowadzane naprawy stanowią poważne zagrożenie.

- ▶ Naprawy urządzenia może przeprowadzać tylko wyszkolony i wykwalifikowany personel.
- ▶ Jeżeli urządzenie jest uszkodzone, należy wezwać serwis.

⚠ OSTRZEŻENIE – Ryzyko porażenia prądem!

Nieprawidłowo przeprowadzane naprawy stanowią poważne zagrożenie.

- ▶ Naprawy urządzenia mogą być wykonywane wyłącznie przez wykwalifikowany personel.
- ▶ Do naprawy urządzenia należy używać wyłącznie oryginalnych części zamiennych.
- ▶ W przypadku uszkodzenia przewodu sieciowego tego urządzenia należy zlecić jego wymianę wymienioną przez producenta, jego serwis lub przez odpowiednio wykwalifikowaną osobę, co jest koniecznym warunkiem wykluczenia zagrożeń.

12.1 Zakłócenia działania

Usterka	Przyczyna i rozwiązywanie problemów
Urządzenie nie działa.	Wtyczka przewodu przyłączeniowego nie jest włożona. <ul style="list-style-type: none"> ▶ Podłączyć urządzenie do sieci elektrycznej.
	Wyłączył się bezpiecznik w skrzynce bezpiecznikowej. <ul style="list-style-type: none"> ▶ Sprawdzić bezpiecznik w skrzynce bezpiecznikowej.
	Przerwa w dostawie prądu. <ul style="list-style-type: none"> ▶ Sprawdzić, czy działają inne urządzenia i oświetlenie pomieszczenia.
	Zakłócenie działania <ol style="list-style-type: none"> 1. Wyłączyć bezpiecznik w skrzynce bezpiecznikowej. 2. Po upływie ok. 10 sekund ponownie włączyć bezpiecznik. <ul style="list-style-type: none"> ✓ Jeżeli usterka miała charakter jednorazowy, komunikat znika. 3. Jeśli komunikat pojawi się ponownie, wezwać serwis. Podać serwisowi dokładną treść komunikatu o błędzie. <ul style="list-style-type: none"> → "Serwis", Strona 39
Urządzenia nie można włączyć.	Drzwi urządzenia są niedomknięte. <ul style="list-style-type: none"> ▶ Zamknąć drzwi urządzenia.
Urządzenie nie nagrzewa się, na wyświetlaczu widoczne jest hasło "Demo"	Aktywowany jest tryb demo. <ol style="list-style-type: none"> 1. Odłączyć urządzenie od zasilania, wyłączając na krótko bezpiecznik w skrzynce bezpiecznikowej. 2. W ciągu 3 minut dezaktywować tryb demo w ustawieniach podstawowych.
Nie działa oświetlenie komory piekarnika.	Oświetlenie komory piekarnika jest uszkodzone <ul style="list-style-type: none"> ▶ Wezwać serwis. <ul style="list-style-type: none"> → "Serwis", Strona 39

12.2 Wskazówki na wyświetlaczu

Usterka	Przyczyna i rozwiązywanie problemów
Na wyświetlaczu widoczny jest komunikat o błędzie "Exxx"	Wystąpił błąd. <ol style="list-style-type: none"> 1. Jeśli na wyświetlaczu pojawi się komunikat o błędzie, wyłączyć urządzenie, a następnie ponownie włączyć. <ul style="list-style-type: none"> ✓ Jeśli wyświetlaczu nie pojawia się już komunikat o błędzie, był to jednorazowy problem. 2. Jeśli na wyświetlaczu nadal pojawia się komunikat o błędzie lub pojawia się on wielokrotnie, należy skontaktować się z serwisem i podać kod błędu. 3. Jeśli na wyświetlaczu widoczny jest komunikat o błędzie E0532, otworzyć i zamknąć drzwi urządzenia. 4. Jeśli na wyświetlaczu widoczny jest komunikat o błędzie E6501, wyłączyć urządzenie i po upływie 10 minut ponownie włączyć.

13 Utylizacja

W tym miejscu można tu również znaleźć informacje o sposobie prawidłowej utylizacji zużytych urządzeń.

13.1 Utylizacja zużytego urządzenia

Przyjazna dla środowiska utylizacja urządzenia pozwala odzyskać wartościowe surowce.

1. Odłączyć wtyczkę przewodu sieciowego od gniazda sieciowego.
2. Przeciąć przewód sieciowy.
3. Urządzenie utylizować zgodnie z przepisami o ochronie środowiska naturalnego.
Informacje o aktualnych możliwościach utylizacji można uzyskać od sprzedawcy lub w urzędzie miasta lub gminy.



To urządzenie jest oznaczone zgodnie z Dyrektywą Europejską 2012/09/UE oraz polską Ustawą z dnia 29 lipca 2005r. „O zużytym sprzęcie elektrycznym i elektronicznym” (Dz.U. z 2005 r. Nr 180, poz. 1495) symbolem przekreślonego kontenera na odpady. Takie oznakowanie informuje, że sprzęt ten, po okresie jego użytkowania nie może być umieszczany łącznie z innymi odpadami pochodzącymi z gospodarstwa domowego. Użytkownik jest zobowiązany do oddania go prowadzącym zbieranie zużytego sprzętu elektrycznego i elektronicznego. Prowadzący zbieranie, w tym lokalne punkty zbiórki, sklepy oraz gminne jednostka, tworzą odpowiedni system umożliwiający oddanie tego sprzętu. Właściwe postępowanie ze zużytym sprzętem elektrycznym i elektronicznym przyczynia się do uniknięcia szkodliwych dla zdrowia ludzi i środowiska naturalnego konsekwencji, wynikających z obecności składników niebezpiecznych oraz niewłaściwego składowania i przetwarzania takiego sprzętu.

14 Serwis

Jeśli użytkownik ma pytania dotyczące sposobu korzystania z urządzenia, nie potrafi samodzielnie usunąć zakłócenia albo urządzenie wymaga naprawy, powinien się zwrócić do naszego serwisu.

Dokładne informacje na temat okresu i warunków gwarancji można uzyskać od naszego serwisu, od sprzedawcy urządzenia lub na naszej stronie internetowej. Kontaktując się z serwisem należy podać numer produktu (E-Nr.) i numer fabryczny (FD) urządzenia.

Dane kontaktowe serwisu można znaleźć tutaj lub w dołączonym wykazie punktów serwisowych albo na naszej stronie internetowej.

Ten produkt zawiera źródła światła klasy energetycznej E. Źródła światła są dostępne jako część zamienna i mogą być wymieniane tylko przez przeszkolony i wykwalifikowany personel.

14.1 Numer produktu (E-Nr) i numer fabryczny (FD)

Numer produktu (E-Nr) i numer fabryczny (FD) znajdują się na tabliczce znamionowej urządzenia.

Tabliczkę znamionową z numerem widać po otwarciu drzwiczek urządzenia.



Dane urządzenia i numer telefonu serwisu można zanotować oddzielnie, aby zapewnić sobie do nich szybki dostęp.

15 Tak to działa

Tutaj podane są odpowiednie ustawienia oraz najlepsze akcesoria i naczynia do różnych potraw. Zalecenia zostały przez nas optymalnie dostosowane do danego urządzenia.

15.1 Optymalny sposób postępowania

Tutaj opisany jest krok po kroku sposób postępowania, który umożliwi najbardziej efektywne wykorzystanie zalecanych ustawień. Zamieszczone są informacje na temat wielu potraw wraz ze wskazówkami dotyczącymi optymalnego używania i regulowania urządzenia.

Wskazówka

Wskazówki dotyczące przygotowywania potraw

- Zalecane ustawienia dotyczą zawsze zimnej i pustej komory piekarnika.
 - Czasy podane w zestawieniach mają charakter orientacyjny. Zależą one od jakości i właściwości produktów spożywczych.
1. Przed użyciem komory piekarnika wyjąć naczynia, z których się nie korzysta.
 2. Wybrać żądaną potrawę z zalecanych ustawień.
 3. Włożyć potrawę do odpowiedniego naczynia.

Rozmrażanie przy użyciu mikrofal

Uwaga:

Wskazówki dotyczące przygotowywania potraw

- Potrawy zamrażać na płasko.
- Należy używać wyłącznie naczyń nadających się do stosowania w kuchenkach mikrofalowych, bez pokrywki.
- Naczynie postawić na dnie komory piekarnika.
- W międzyczasie 2-3 razy zamieszać lub obrócić potrawy. Przy obracaniu wylać wodę powstającą podczas rozmrażania.
- Podczas rozmrażania mięsa i drobiu powstaje woda. Podczas obracania należy wylać powstałą wodę. Nie używać jej do innych celów ani nie dopuszczać do kontaktu z innymi artykułami spożywczymi.
- Rozmrożone mięso mielone wyjmować po obróceniu.
- Podczas obracania porozdzielać rozmrożone części.
- Po rozmrożeniu potrawy odczekać 10-60 minut.

Rodzaj potrawy	Waga	Moc mikrofal	Czas trwania
Mięso w całości, z kością i bez	800 g	1. 180 W 2. 90 W	1. 15 min ¹ 2. 15-25 min
Mięso w całości, z kością i bez	1000 g	1. 180 W 2. 90 W	1. 20 min ¹ 2. 20-30 min ¹
Mięso w całości, z kością i bez	1500 g	1. 180 W 2. 90 W	1. 25 min ¹ 2. 25-30 min ¹
Mięso w kawałkach lub w plastrach	200 g	1. 180 W 2. 90 W	1. 5-8 min ² 2. 5-10 min
Mięso w kawałkach lub w plastrach	500 g	1. 180 W 2. 90 W	1. 8-11 min ² 2. 10-15 min
Mięso w kawałkach lub w plastrach	800 g	1. 180 W 2. 90 W	1. 10 min ² 2. 10-15 min
Mięso mielone, mieszane	200 g	90 W	10-15 min ¹

¹ Kilkakrotnie obrócić potrawę.

² Podczas obracania porozdzielać rozmrożone części.

³ Od czasu do czasu ostrożnie zamieszać potrawę.

⁴ Całkowicie usunąć opakowanie.

⁵ Rozmrażać tylko ciasta bez polewy, śmietany, żelatyny i kremu.

⁶ Porozdzielać kawałki ciasta.

4. Naczynie można postawić pośrodku na dnie komory piekarnika.
Dzięki temu mikrofałe mogą dotrzeć do potrawy z każdej strony.
5. Wprowadzić na urządzeniu zalecane ustawienia.
Ustawić najpierw najkrótszy czas trwania. W razie potrzeby wydłużyć czas trwania.
6. Do wyjmowania gorących naczyń z komory piekarnika używać łapek kuchennych.

15.2 Rozmrażanie, podgrzewanie i gotowanie z wykorzystaniem mikrofal

Zalecane ustawienia dotyczące rozmrażania, podgrzewania i gotowania z wykorzystaniem mikrofal. Czas trwania zależy od użytego naczynia, jak również od temperatury, ilości i konsystencji produktów spożywczych. Dlatego w tabelach podane są przedziały czasowe. Należy zaczynać od ustawienia krótszego czasu pieczenia, a w razie potrzeby, ustawić następnym razem wyższą wartość. Czasami przyrządzana jest inna ilość potrawy, niż podano w tabeli. Wówczas obowiązuje zasada: podwójna ilość - prawie dwukrotnie dłuższy czas trwania, połowa ilości - połowa czasu.

Rodzaj potrawy	Waga	Moc mikrofal	Czas trwania
Mięso mielone, mieszane	500 g	1. 180 W 2. 90 W	1. 5 min ¹ 2. 10-15 min
Mięso mielone, mieszane	1000 g	1. 180 W 2. 90 W	1. 15 min ¹ 2. 10-15 min
Drób i części drobiu	600 g	1. 180 W 2. 90 W	1. 8 min ¹ 2. 10-15 min
Drób i części drobiu	1200 g	1. 180 W 2. 90 W	1. 15 min ¹ 2. 20-25 min
Filet rybny, kotlet rybny lub plastry ryby	400 g	1. 180 W 2. 90 W	1. 5 min 2. 10-15 min
Ryba w całości	300 g	1. 180 W 2. 90 W	1. 3 min ¹ 2. 10-15 min
Ryba w całości	600 g	1. 180 W 2. 90 W	1. 8 min ¹ 2. 15-20 min
Warzywa, np. groch	300 g	180 W	10-15 min ³
Owoce, np. maliny	300 g	180 W	6-9 min ³
Owoce, np. maliny	500 g	1. 180 W 2. 90 W	1. 8 min 2. 5-10 min ³
Masło, roztopianie ⁴	125 g	1. 180 W 2. 90 W	1. 1 min ⁴ 2. 1-2 min
Masło, roztopianie ⁴	250 g	1. 180 W 2. 90 W	1. 1 min 2. 2-4 min
Chleb w całości	500 g	1. 180 W 2. 90 W	1. 8 min ¹ 2. 5-10 min
Chleb w całości	1000 g	1. 180 W 2. 90 W	1. 12 min ¹ 2. 10-20 min
Ciasto, suche, np. ciasto ucierane ^{5,6}	500 g	90 W	10-15 min
Ciasto, suche, np. ciasto ucierane ^{5,6}	750 g	1. 180 W 2. 90 W	1. 5 min 2. 10-15 min
Ciasto, wilgotne, np. ciasto z owocami, sernik ⁵	500 g	1. 180 W 2. 90 W	1. 5 min 2. 15-20 min
Ciasto, wilgotne, np. ciasto z owocami, sernik ⁵	750 g	1. 180 W 2. 90 W	1. 7 min 2. 15-20 min

¹ Kilkakrotnie obrócić potrawę.

² Podczas obracania porozdzielać rozmrożone części.

³ Od czasu do czasu ostrożnie zamieszać potrawę.

⁴ Całkowicie usunąć opakowanie.

⁵ Rozmrażać tylko ciasta bez polewy, śmietany, żelatyny i kremu.

⁶ Porozdzielać kawałki ciasta.

Porady dotyczące następnego rozmrażania, podgrzewania i gotowania z przy użyciu mikrofal

Postępować zgodnie z poniższymi wskazówkami, aby uzyskać zadowalające rezultaty rozmrażania, podgrzewania i gotowania z wykorzystaniem mikrofal.

Cel	Porada
Potrawa jest zbyt sucha.	<ul style="list-style-type: none"> ■ Skrócić czas trwania lub ustawić niższą moc mikrofal. ■ Przykryć potrawę i dodać do niej więcej wody.

Cel	Porada
Po upływie ustawionego czasu potrawa nadal nie jest rozmrożona, podgrzana lub ugotowana.	Wydłużyć czas trwania. Większe ilości i wysokie potrawy wymagają dłuższego przyrządzenia.
Po upływie ustawionego czasu potrawa jest przegrzana przy brzegach, natomiast w środku nie jest jeszcze gotowa.	<ul style="list-style-type: none"> ■ Od czasu do czasu zamieszać. ■ Zmniejszyć moc mikrofal i wydłużyć czas trwania.
Po rozmrożeniu drób lub mięso jest z zewnątrz podgotowane, natomiast w środku nadal nierozmrożone.	<ul style="list-style-type: none"> ■ Zmniejszyć moc mikrofal. ■ Duże potrawy kilkakrotnie obracać podczas rozmrażania.

15.3 Podgrzewanie

W urządzeniu możliwe jest podgrzewanie potraw.

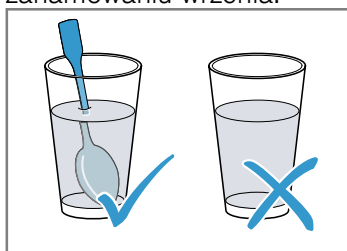
Podgrzewanie z zastosowaniem mikrofal

Przestrzegać zaleceń ustawień dla podgrzewania za pomocą kuchenki mikrofalowej.

⚠ OSTRZEŻENIE – Ryzyko oparzenia!

Podczas podgrzewania płynów może dojść do zahamowania wrzenia. Oznacza to, że temperatura wrzenia jest osiągnięta bez powstawania typowych pęcherzyków powietrza. Zachować ostrożność nawet przy niewielkim wstrząsie naczynia. Gorący płyn może nagle wykipieć i rozpryskiwać się.

- ▶ Podczas podgrzewania płynu zawsze należy wkładać łyżkę do naczynia. W ten sposób zapobiega się zahamowaniu wrzenia.



UWAGA!

Jeśli metal dotyka ścianki komory piekarnika, powstają iskry, które mogą uszkodzić urządzenie lub zniszczyć wewnętrzną szybę drzwi.

- ▶ Odstęp przedmiotu wykonanego z metalu, np. łyżki w szklance, od ścianek i drzwi komory piekarnika musi wynosić minimum 2 cm.

Uwaga:

Wskazówki dotyczące przygotowywania potraw

- Używać naczyń nadających się do stosowania w kuchenkach mikrofalowych, z pokrywką. Do przykrycia można użyć talerza lub specjalnej folii do kuchenek mikrofalowych. Gotowe dania wyjąć z opakowania.
- Naczynie postawić na dnie komory piekarnika.
- W międzyczasie potrawę 2-3 razy obrócić lub zamieszać.
- Po podgrzewaniu potraw odczekać 2 do 5 minut.
- Potrawy oddają ciepło naczyniom. Naczynie może być bardzo gorące. Używać tapek kuchennych.

Rodzaj potrawy	Waga	Moc mikrofal	Czas trwania
Menu, potrawa na talerzu, potrawa gotowa (2-3 składniki)		600 W	5-8 min
Napój ¹	125 ml	900 W	0,5-1 min ^{2,3}
Napój ¹	200 ml	900 W	1-2 min ^{2,3}
Napój ¹	500 ml	900 W	3-4 min ^{2,3}
Pokarmy dla dzieci, np. butelki z mlekiem ⁴	50 ml	360 W	ok. 0,5 min ^{5,6}
Pokarmy dla dzieci, np. butelki z mlekiem ⁴	100 ml	360 W	0,5-1 min ^{4,6}
Pokarmy dla dzieci, np. butelki z mlekiem ⁴	200 ml	360 W	1-2 min ^{4,6}
Zupa, 1 filiżanka	po 175 g	600 W	1-2 min
Zupa, 2 filiżanki	po 175 g	600 W	2-3 min
Mięso w sosie ⁷	500 g	600 W	7-10 min
Potrawa jednogarnkowa	400 g	600 W	5-7 min
Potrawa jednogarnkowa	800 g	600 W	7-8 min
Warzywa, 1 porcja	150 g	600 W	2-3 min
Warzywa, 2 porcje	300 g	600 W	3-5 min

¹ Włożyć łyżkę do szklanki.

² Nie przegrzewać napojów alkoholowych.

³ W międzyczasie kontrolować potrawę.

⁴ Jedzenie dla dzieci podgrzewać bez smoczka i pokrywki.

⁵ Po podgrzaniu należy zawsze dobrze wstrząsnąć potrawą.

⁶ Koniecznie sprawdzić temperaturę.

⁷ Plastry mięsa porozdzielać.

Podgrzewanie głębokomrożonych potraw za pomocą kuchenki mikrofalowej

Przestrzegać zaleceń ustawień dla podgrzewania za pomocą kuchenki mikrofalowej.

Uwaga:

Wskazówki dotyczące przygotowywania potraw

- Używać naczyń nadających się do stosowania w kuchenkach mikrofalowych, z pokrywką. Do przykrycia można użyć talerza lub specjalnej folii do kuchenek mikrofalowych. Gotowe dania wyjąć z opakowania.
- Potrawy ułożyć płasko w naczyniu. Potrawy płaskie podgrzewają się szybciej niż wysokie.
- Naczynie postawić na dnie komory piekarnika.
- Potrawy oddają ciepło naczyniom. Naczynie może być bardzo gorące. Używać łąpek kuchennych.
- W międzyczasie potrawę 2-3 razy obrócić lub zamieszać.
- Po podgrzewaniu potraw odczekać 2 do 5 minut.
- Potrawy oddają ciepło naczyniom. Naczynie może być bardzo gorące. Używać łąpek kuchennych.
- Smak potraw pozostaje w dużej mierze zachowany. Oszczędnie używać soli i przypraw.

Rodzaj potrawy	Waga	Moc mikrofal	Czas trwania
Menu, potrawa na talerzu, potrawa gotowa (2-3 składniki)	300-400 g	600 W	8-13 min
Zupa	400 g	600 W	8-12 min
Potrawy jednogarnkowe	500 g	600 W	10-15 min
Plastry lub kawałki mięsa w sosie, np. gulasz	500 g	600 W	10-15 min
Ryba, np. filety	400 g	600 W	10-15 min
Zapiekanki, np. lasagne, cannelloni	450 g	600 W	10-15 min
Dodatki, np. ryż, makaron ¹	250 g	600 W	3-7 min
Dodatki, np. ryż, makaron ¹	500 g	600 W	8-12 min
Warzywa, np. groch, brokuły, marchew ¹	300 g	600 W	7-11 min
Warzywa, np. groch, brokuły, marchew ¹	600 g	600 W	14-17 min
Szpinak ze śmietaną ²	450 g	600 W	10-15 min

¹ Dodać do potrawy trochę płynu.
² Potrawę gotować, nie dodając wody.

15.4 Gotowanie

W urządzeniu możliwe jest gotowanie potraw.

Gotowanie/pieczenie przy użyciu mikrofal

Uwaga:

Wskazówki dotyczące przygotowywania potraw

- Naczynie postawić na dnie komory piekarnika.
- Potrawy ułożyć płasko w naczyniu. Potrawy płaskie podgrzewają się szybciej niż wysokie.
- Używać naczyń nadających się do stosowania w kuchenkach mikrofalowych, z pokrywką. Do przykrycia można użyć talerza lub specjalnej folii do kuchenek mikrofalowych. Gotowe dania wyjąć z opakowania.
- Smak potraw pozostaje w dużej mierze zachowany. Oszczędnie używać soli i przypraw.
- Po podgrzewaniu potraw odczekać 2 do 5 minut.
- Potrawy oddają ciepło naczyniom. Naczynie może być bardzo gorące. Używać łąpek kuchennych.

- Jeśli w zamieszczonych na opakowaniu informacjach dotyczących przyrządzania potrawy podano moc wyższą niż 600 W, nadal należy używać maksymalnie 600 W. W razie potrzeby przedłużyć podany czas do uzyskaniażądanego rezultatu.

Rodzaj potrawy	Waga	Moc mikrofal	Czas trwania
Cały kurczak, świeży, bez wnętrzości ¹	1200 g	600 W	25-30 min
Filet rybny, świeży	400 g	600 W	7-12 min
Warzywa, świeże ^{2,3}	250 g	600 W	6-10 min
Warzywa, świeże ^{2,3}	500 g	600 W	10-15 min
Ziemniaki ^{2,3}	250 g	600 W	8-10 min
Ziemniaki ^{2,3}	500 g	600 W	10-15 min
Ziemniaki ^{2,3}	750 g	600 W	15-22 min
Ryż ⁴	125 g	1. 600 W 2. 180 W	1. 4-6 min 2. 12-15 min
Ryż ⁴	250 g	1. 600 W 2. 180 W	1. 6-8 min 2. 15-18 min
Desery, np. pudding (instant) ³	500 ml	600 W	6-8 min
Owoce, owoce prażone ³	500 ml	600 W	9-12 min
Prażona kukurydza do przyrządzenia w kuchence mikrofalowej ⁵	1 torebka 100 g	600 W	2,5-3,5 min

¹ Obrócić potrawę po upływie 1/2 czasu.

² Warzywa pokroić na kawałki tej samej wielkości.

³ Od czasu do czasu ostrożnie zamieszać potrawę.

⁴ Dodać podwójną ilość wody.

⁵ Torebkę z popcornem kłaść zawsze na szklanym talerzu. Przestrzegać wskazówek producenta.

15.5 Potrawy testowe

Poniższe tabele zostały sporządzone dla instytutów testujących w celu ułatwienia im przeprowadzenia kontroli urządzenia zgodnie z normą EN 60350-1:2013 wzgl. IEC 60350-1:2011 oraz normą EN 60705:2012, IEC 60705:2010.

Gotowanie/pieczenie przy użyciu mikrofal

Potrawa	Moc mikrofal w W	Czas trwania w min	Wskazówka
Mleczko jajeczne, 1000 g	1. 600 W 2. 180 W	1. 11-12 min 2. 8-10 min	Forma z pyrexu
Biskopt, 475 g	600 W	7-9 min	Forma z pyrexu Ø 22 cm
Pieczeń rzymska, 900 g	600 W	25-30 min	Forma z pyrexu Ø 28 cm, długa

Rozmrażanie przy użyciu mikrofal

Zalecane ustawienia dotyczące rozmrażania przy użyciu kuchenki mikrofalowej.

Potrawa	Moc mikrofal w W	Czas trwania w min	Wskazówka
Mięso, 500 g	1. 180 W 2. 90 W lub program "Rozmrażanie mięsa"	1. 8 min 2. 7-10 min	Forma z pyrexu Ø 24 cm

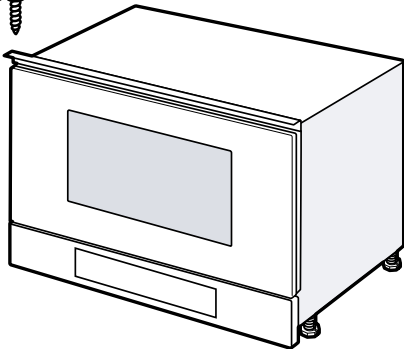
16 Instrukcja montażu

Należy przestrzegać tych informacji podczas montażu urządzenia.



16.1 Zakres dostawy

Po rozpakowaniu należy sprawdzić wszystkie części pod kątem ewentualnych uszkodzeń podczas transportu.



⚠ 16.2 Sichere Montage

Podczas montażu urządzenia należy przestrzegać zasad bezpieczeństwa.

- Bezpieczeństwo podczas użytkowania zapewnione jest tylko po prawidłowym zamontowaniu zgodnie z instrukcją montażu. Monter jest odpowiedzialny za prawidłowe działanie w miejscu instalacji urządzenia.
- Po rozpakowaniu należy sprawdzić stan urządzenia. Nie podłączać, jeśli urządzenie zostało uszkodzone podczas transportu.
- Przed uruchomieniem usunąć z komory gotowania oraz z drzwi materiały opakowaniowe i folie klejące.
- Przestrzegać wskazówek podanych na kartach dotyczących montażu elementów wyposażenia.
- Meble do zabudowy muszą być odporne na temperaturę do 90°C, a przylegające do urządzenia fronty mebli do 65°C.
- Nie montować urządzenia za drzwiami dekoracyjnymi ani za drzwiami mebla. Istnieje ryzyko przegrzania.
- Meble należy docinać przed wstawieniem urządzenia. Usunąć wióry. Mogą one zakłócać funkcjonowanie elementów elektrycznych.

- Urządzenie bez wtyczki może podłączyć wyłącznie specjalista z odpowiednimi uprawnieniami elektrycznymi. Gwarancja nie obejmuje szkód wynikających z nieprawidłowego podłączenia urządzenia.

⚠ OSTRZEŻENIE – Ryzyko odniesienia obrażeń!

Części, które są dostępne podczas montażu, mogą mieć ostre krawędzie i powodować skaleczenia.

- ▶ Nosić rękawice ochronne

⚠ OSTRZEŻENIE – Ryzyko pożaru!

Używanie przedłużonego przewodu sieciowego i niezaaprobowanych adapterów stanowi zagrożenie.

- ▶ Nie używać przedłużaczy ani rozgałęźników wielogniazdowych.

16.3 Meble do zabudowy

To urządzenie jest przeznaczone wyłącznie do zabudowy. To urządzenie nie jest urządzeniem stacjonarnym i nie nadaje się do montażu w szafce.

Szafka do zabudowy nie może mieć tylnej ścianki. Minimalna wysokość montażu to 850 mm.

Nie wolno zakrywać szczelin wentylacyjnych i otworów ssących.

16.4 Podłączenie do sieci elektrycznej

Aby móc bezpiecznie podłączyć urządzenie do sieci elektrycznej, należy przestrzegać poniższych wskazówek.

⚠ OSTRZEŻENIE – Niebezpieczeństwo: oddziaływanie magnetyczne!

Urządzenie zawiera magnesy trwałe. Mogą one mieć wpływ na działanie implantów elektronicznych, np. rozruszników serca lub pomp insulinowych.

- ▶ Osoby posiadające implanty elektroniczne powinny zachowywać odstęp co najmniej 10 cm od urządzenia.

⚠ OSTRZEŻENIE – Ryzyko pożaru!

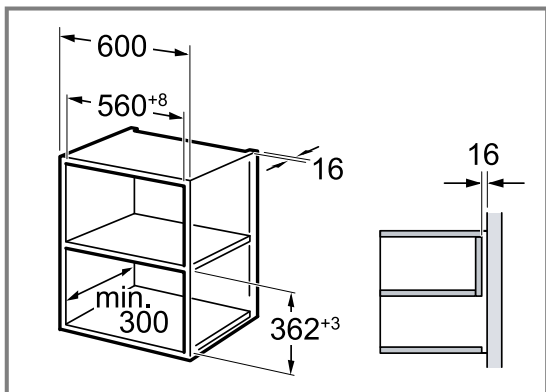
Używanie rozgałęziaczy, listew zasilających lub przedłużaczy może doprowadzić do pożaru.

- ▶ Nie używać rozgałęziaczy, listew zasilających ani przedłużaczy.
- Urządzenie jest wyposażone we wtyczkę i może być podłączone wyłącznie do gniazda z uziemieniem, zainstalowanego zgodnie z obowiązującymi przepisami.
- Bezpiecznik dopasować zgodnie z parametrami mocy podanymi na tabliczce znamionowej i obowiązującymi przepisami lokalnymi.
- Przełożenia gniazda w inne miejsce może dokonać wyłącznie elektryk, uwzględniając odpowiednie przepisy.

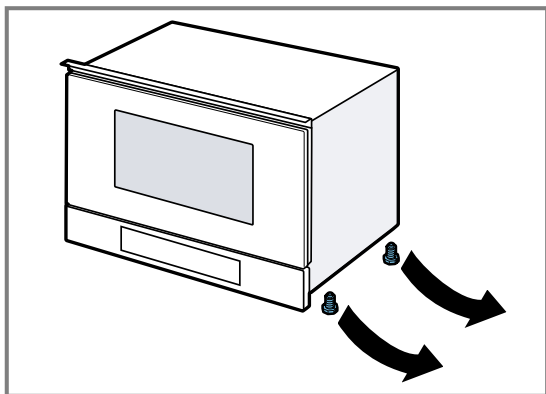
- Jeśli po zabudowaniu nie będzie dostępu do wtyczki, wówczas w instalacji elektrycznej musi znajdować wielobiegunowy rozłącznik od sieci elektrycznej z rozwarciem styków wynoszącym minimum 3 mm.

16.5 Montaż w szafce górnej

Przestrzegać wymiarów montażowych i odstępów bezpieczeństwa w szafce wysokiej.

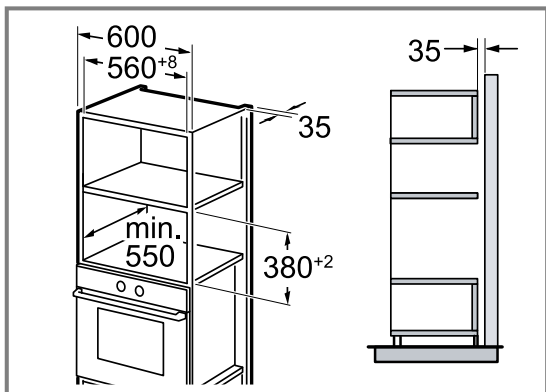


Urządzenie należy zamontować na takiej wysokości, aby możliwe było swobodne wyjmowanie wyposażenia. Usunąć nóżki.



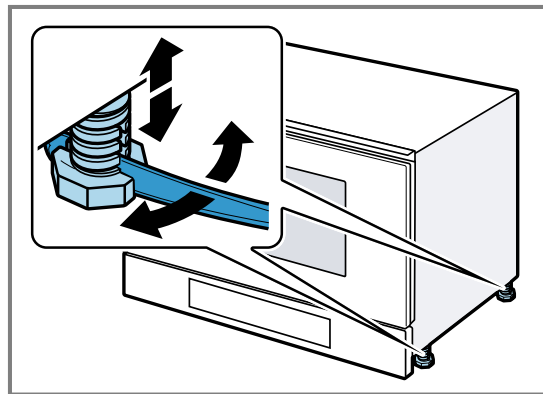
16.6 Montaż w szafce wysokiej

Przestrzegać wymiarów montażowych i odstępów bezpieczeństwa w szafce wysokiej.



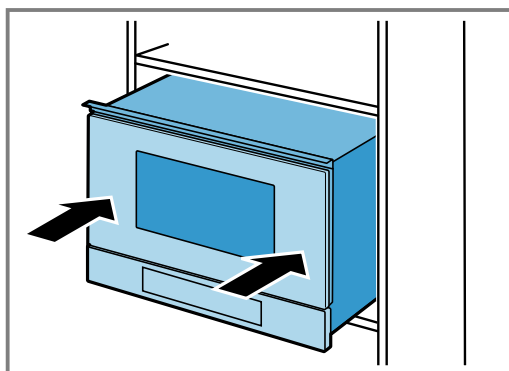
Urządzenie należy zamontować na takiej wysokości, aby możliwe było swobodne wyjmowanie wyposażenia.

Wyregulować nóżki.



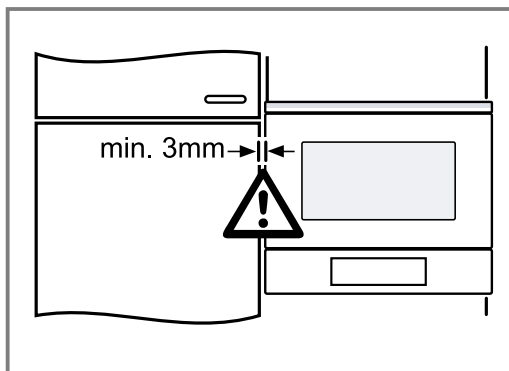
16.7 Montaż urządzenia

1. Całkowicie wsunąć urządzenie.



Uważać przy tym, aby przewodu przyłączeniowego nie zagiąć, nie przyciąć ani nie prowadzić po ostrych krawędziach.

2. Sprawdzić odstęp od sąsiednich urządzeń.

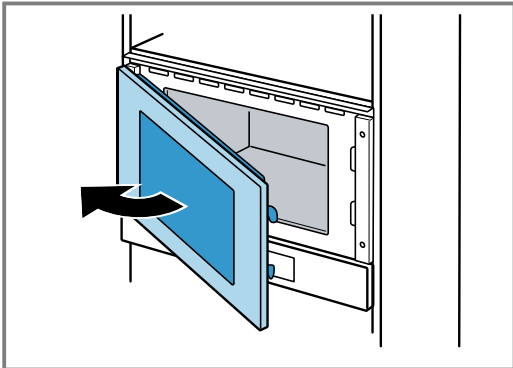


3. UWAGA!

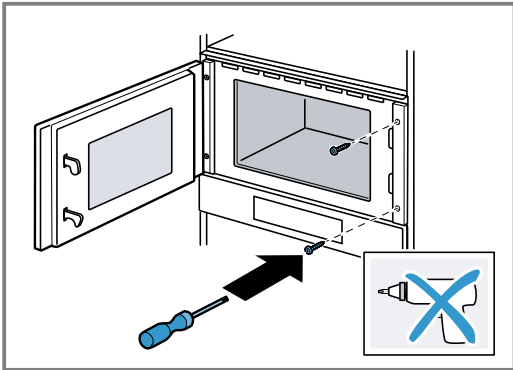
Przy otwieraniu drzwi urządzenie może przechylić się do przodu.

- ▶ Przy otwieraniu drzwi urządzenia należy przytrzymać urządzenie w odpowiedniej pozycji.

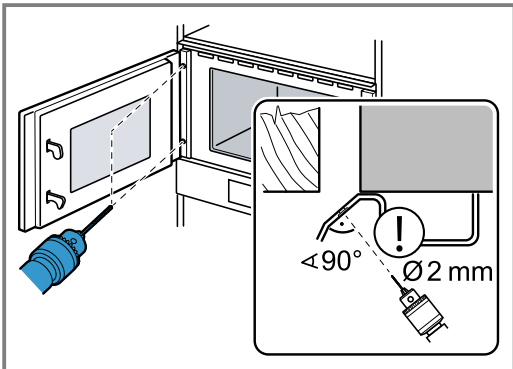
Powoli otworzyć drzwi urządzenia.



4. Przykręcić urządzenie do mebla po przeciwnej stronie zawiasów.



5. Wywiercić otwory w celu wykonania połączenia śrubowego z boku zawiasów mebla.

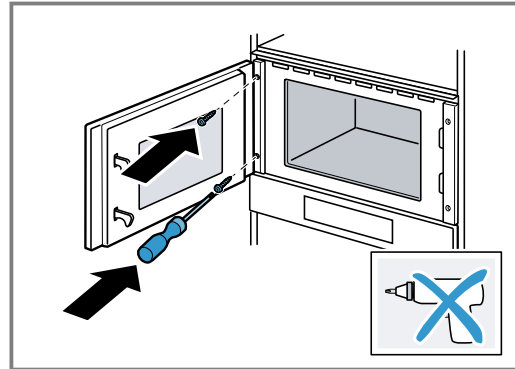


Zakryć zawiasy drzwiowe.

Użyć wiertła do drewna o średnicy 2 mm.

6. Usunąć wióry z komory piekarnika.

7. Przykręcić urządzenie do mebla po stronie zawiasów.



8. Usunąć z komory piekarnika oraz z drzwi materiały opakowaniowe i folie klejące.

16.8 Demontaż urządzenia

1. Wyłączyć zasilanie urządzenia.
2. Odkręcić śruby mocujące.
3. Urządzenie lekko unieść i całkowicie wyciągnąć.

Obsah

NÁVOD NA POUŽÍVANIE

1	Bezpečnosť.....	48
2	Zabránenie vecným škodám	51
3	Ochrana životného prostredia a šetrenie	52
4	Oboznámenie sa	53
5	Pred prvým použitím.....	54
6	Základná obsluha.....	55
7	Mikrovlnný ohrev	55
8	Programy	57
9	Časovač	58
10	Základné nastavenia	59
11	Čistenie a údržba	59
12	Odstránenie porúch	61
13	Likvidácia	62
14	Zákaznícky servis.....	62
15	Takto sa to podarí	63
16	NÁVOD NA MONTÁŽ.....	67
16.2	Bezpečná montáž.....	68

1 Bezpečnosť

Dodržiavajte nasledujúce bezpečnostné upozornenia.

1.1 Všeobecné upozornenia

- Starostlivo si prečítajte tento návod.
- Návod, ako aj ďalšie informácie o produkte uschovajte pre neskoršie použitie alebo ďalšieho majiteľa.
- Nepripájajte spotrebič, ak došlo k poškodeniu počas prepravy.

1.2 Používanie v súlade s určením

Spotrebiče bez zástrčky smie pripájať iba koncesovaný odborný personál. Pri škodách spôsobených nesprávnym pripojením zaniká nárok na záruku.

Len pri odbornej montáži podľa montážneho návodu je zaručená bezpečnosť pri používaní. Inštalatér je zodpovedný za bezchybné fungovanie na mieste inštalácie.

Tento spotrebič používajte len:

- na prípravu jedál a nápojov.
- pod dozorom. Krátkodobé varenie nepretržite sledujte.
- v domácnosti a pri podobnom využití, napríklad: v kuchynkách pre zamestnancov v obchodoch, kanceláriách a iných priemyselných priestoroch; na poľnohospodárskych statkoch; zákazníkmi v hoteloch a iných ubytovacích zariadeniach; v penziónoch.
- maximálne do výšky 4000 m nad morom.

Tento spotrebič zodpovedá norme EN 55011, príp. CISPR 11. Ide o výrobok triedy 2, skupiny B. Skupina 2 znamená, že na účely ohrevu potravín sa vytvára mikrovlnné žiarenie. Skupina B uvádza, že spotrebič je určený na nekomerčné používanie v domácnosti.

1.3 Obmedzenie skupiny používateľov

Tento spotrebič môžu používať deti staršie ako 8 rokov a osoby so zníženými fyzickými, sensorickými alebo mentálnymi schopnosťami alebo osoby s nedostatočnými skúsenosťami a/alebo vedomosťami iba vtedy, ak sú pod dozorom alebo ak boli poučené o bezpečnom používaní spotrebiča a nebezpečenstiev, ktoré z neho vyplývajú.

Deti sa so spotrebičom nesmú hrať.

Čistenie a používateľskú údržbu nesmú vykonávať deti, výnimkou je iba prípad, ak sú staršie ako 15 rokov a sú pod dozorom.

Deti mladšie ako 8 rokov sa musia zdržiavať v bezpečnej vzdialenosti od spotrebiča a prívodného kábla.

1.4 Bezpečné používanie

Príslušenstvo vždy správne zasuňte do varného priestoru.

VAROVANIE – Riziko požiaru!

Horľavé predmety uskladnené vo vnútornom priestore sa môžu vznietiť.

- ▶ Nikdy neuchovávajte vo vnútornom priestore horľavé predmety.
- ▶ Ak zo spotrebiča vychádza dym, vypnite ho alebo vytiahnite sieťovú zástrčku zo zásuvky a dvierka nechajte zatvorené, aby sa prípadné plamene udusili.

Voľné zvyšky jedál, tuk a šťava z pečenia sa môžu vznietiť.

- ▶ Pred spustením prevádzky odstráňte z priestoru pečenia, z vyhrievacích prvkov a príslušenstva hrubé nečistoty.

⚠ VAROVANIE – Riziko popálenia!

Príslušenstvo alebo riad sa veľmi zohreje.

- ▶ Vždy, keď vyberáte horúce príslušenstvo alebo riad z varného priestoru, používajte chňapku na hrniec.

Alkoholové výpary sa môžu v horúcom vnútornom priestore vznietiť.

- ▶ Používajte do jedál len malé množstvá vysokopercených nápojov.
- ▶ Dvierka spotrebiča opatrne otvorte.

⚠ VAROVANIE – Riziko obarenia!

Prístupné časti sa počas prevádzky rozpália.

- ▶ Nikdy sa nedotýkajte horúcich častí.
- ▶ Deti udržujte v bezpečnej vzdialenosti.

Pri otvorení dvierok spotrebiča môže unikáť veľmi horúca para. Para nie je vždy viditeľná v závislosti od teploty.

- ▶ Dvierka spotrebiča opatrne otvorte.
- ▶ Deti udržujte v bezpečnej vzdialenosti.

V horúcom varnom priestore sa môže z vody vytvárať horúca vodná para.

- ▶ Nikdy nedávajte vodu do horúceho vnútorného priestoru rúry.

⚠ VAROVANIE – Riziko poranenia!

Poškriabané sklo na dvierkach spotrebiča môže prasknúť.

- ▶ Na čistenie skla dvierok spotrebiča nepoužívajte drsné abrazívne čistiace prostriedky alebo ostré kovové škrabky, pretože by mohli poškriabať povrch.

Závesy dvierok spotrebiča sa pri otváraní a zatváraní zatvárajú a môžete sa privrieť.

- ▶ Nesiahajte do priestoru závesov. Súčasti dvierok spotrebiča môžu mať ostré hrany.

- ▶ Nasad'ite si ochranné rukavice.

⚠ VAROVANIE – Riziko zásahu elektrickým prúdom!

Neodborné opravy sú nebezpečné.

- ▶ Spotrebič môže opravovať iba príslušne vyškolený personál.
- ▶ Pri oprave spotrebiča sa smú používať len originálne náhradné súčiastky.
- ▶ Keď sa poškodí sieťový prípojný kábel tohto spotrebiča, musí ho vymeniť výrobca alebo jeho zákaznícky servis alebo podobne kvalifikovaná osoba, aby sa zabránilo ohrozeniam.

Poškodená izolácia sieťového prírodného vedenia je nebezpečná.

- ▶ Sieťové prírodné vedenie sa nikdy nesmie dostať do kontaktu s horúcimi časťami spotrebiča alebo tepelnými zdrojmi.
- ▶ Sieťové prírodné vedenie sa nikdy nesmie dostať do kontaktu s ostrými špicami alebo hranami.
- ▶ Nikdy neohýbajte, nestláčajte ani nevymieňajte sieťové prírodné vedenie.

Vniknutá vlhkosť môže spôsobiť úraz elektrickým prúdom.

- ▶ Na čistenie spotrebiča nepoužívajte parný čistič ani vysokotlakový čistič.

Poškodený spotrebič alebo poškodené sieťové prírodné vedenie je nebezpečné.

- ▶ Nikdy nepoužívajte poškodený spotrebič.
- ▶ Nikdy nepoužívajte spotrebič s prasknutým alebo zlomeným povrchom.
- ▶ Nikdy neťahajte za sieťové prírodné vedenie, keď ho chcete odpojiť od elektrickej siete. Vždy odpojte sieťovú zástrčku sieťového prírodného vedenia.
- ▶ Keď je spotrebič alebo sieťové prírodné vedenie poškodené, okamžite vyťahnite zástrčku sieťového prírodného vedenia alebo vypnite poistku v poistkovej skrini.
- ▶ Zavolajte zákaznícky servis. → *Strana 62*

⚠ VAROVANIE – Nebezpečenstvo: magnetizmus!

V ovládacom paneli alebo v ovládacích prvkoch sú vložené permanentné magnety. Magnety môžu ovplyvňovať elektronické implantáty, napríklad kardiostimulátor alebo inzulínové pumpy.

- ▶ Osoby s elektronickými implantátmi musia byť od spotrebiča vzdialené najmenej 10 cm.

⚠ VAROVANIE – Riziko udusenía!

Deti si môžu obalový materiál pretiahnuť cez hlavu alebo sa doň zabalíť a zadusiť.

- ▶ Obalový materiál uchovávajte mimo detí.
- ▶ Nenechajte deti hrať sa s obalovým materiálom.

Deti môžu vdýchnuť alebo prehltnúť malé časti a zadusiť sa.

- ▶ Drobné časti uchovávajte mimo dosahu detí.
- ▶ Nenechajte deti hrať sa drobnými dielmi.

1.5 Mikrovlnný ohrev

POZORNE SI PREČÍTAJTE DÔLEŽITÉ BEZPEČNOSTNÉ POKYNY A USCHOVAJTE PRE BUDÚCE POUŽITIE

⚠ VAROVANIE – Riziko požiaru!

Používanie spotrebiča v rozpore s účelom použitia je nebezpečné a môže spôsobiť škody. Napríklad nahrievacie papuče, vankúšiky s jadrami alebo obilím sa môžu vznietiť ešte aj po niekoľkých hodinách.

- ▶ V spotrebiči nikdy nesušte jedlo ani oblečenie.
- ▶ V spotrebiči nikdy neohrievajte papuče, vankúšiky s jadrami alebo obilím, špongie, vlhké utierky na čistenie a podobné predmety.
- ▶ Spotrebič používajte len na prípravu jedál a nápojov.

Potraviny a ich obaly a nádoby sa môžu vznietiť.

- ▶ Nikdy neohrievajte potraviny v obaloch udržiavajúcich teplo.
- ▶ Nikdy neohrievajte bez dozoru potraviny v nádobách z plastu, papiera alebo iných horľavých materiálov.
- ▶ Nikdy nenastavujte príliš vysoký výkon mikrovlnného ohrevu alebo čas. Postupujte podľa pokynov v tomto návode na používanie.
- ▶ Nikdy nesušte potraviny pomocou mikrovlnného ohrevu.
- ▶ Nikdy nerozmrazujte ani neohrievajte potraviny s nízkym obsahom vody, napr. chlieb, s príliš vysokým výkonom alebo časom mikrovlnného ohrevu.

Stolový olej sa môže vznietiť.

- ▶ Nikdy nezohrievajte pomocou mikrovlnného ohrevu výlučne stolový olej.

⚠ VAROVANIE – Riziko výbuchu!

Tekutiny alebo iné potraviny v pevne uzavretých nádobách môžu zľahka explodovať.

- ▶ Nikdy nezohrievajte tekutiny alebo iné potraviny v pevne uzavretých nádobách.

⚠ VAROVANIE – Riziko popálenia!

Potraviny s pevnou šupkou/škrupinou alebo kožou môžu počas, ale ešte aj po zohrievaní, prasknúť a explodovať.

- ▶ Nikdy nevarate vajcia so škrupinou ani nezohrievajte vajcia na tvrdo so škrupinou.
- ▶ Nikdy nevarate mäkkýše a kôrovce.
- ▶ Pred prípravou volského oka alebo vajca v skle prepichnete žltok.
- ▶ Pri potravinách s pevnou šupkou alebo kožou, napr. jablká, paradajky, zemiaky alebo párky, môže šupka prasknúť. Pred zohrievaním prepichnete šupku alebo kožu.

Teplo v detskej potrave sa nerozvádza rovnomerne.

- ▶ Nikdy neohrievajte detskú potravu v uzavretých nádobách.
- ▶ Vždy odstráňte vrchnák alebo cumlík.
- ▶ Po ohriatí riadne zatrepajte alebo premiešajte.
- ▶ Skontrolujte teplotu jedla, kým ho podáte dieťaťu.

Ohrievané jedlá vydávajú teplo. Riad sa môže veľmi zohriať.

- ▶ Vždy, keď vyberáte príslušenstvo alebo riad z vnútorného priestoru, používajte chňapku na hrniec.

Obal môže prasknúť, ak sú potraviny vzduchotesne uzavreté.

- ▶ Vždy dodržiavajte údaje na obale.
- ▶ Pri vyberaní jedál z vnútorného priestoru vždy použite chňapku.

Prístupné časti sa počas prevádzky rozpália.

- ▶ Nikdy sa nedotýkajte horúcich častí.
- ▶ Deti udržiajte v bezpečnej vzdialenosti.

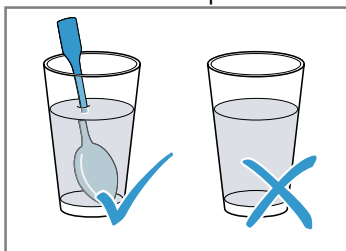
Je nebezpečné používať spotrebič v rozpore s účelom použitia. Napríklad môže dôjsť k spáleniu prehriatych papúč, vankúšov s jadrami alebo obilím, špongií, vlhkých utierok na čistenie a pod.

- ▶ V spotrebiči nikdy nesaňte jedlo ani obliečenie.
- ▶ V spotrebiči nikdy neohrievajte papuče, vankúšiky s jadrami alebo obilím, špongie, vlhké utierky na čistenie a podobné predmety.
- ▶ Spotrebič používajte len na prípravu jedál a nápojov.

⚠ VAROVANIE – Riziko obarenia!

Pri ohrievaní tekutín môže dôjsť k ich prehriatiu. To znamená, že teplota varu sa dosiahne bez toho, aby sa tvorili typické parné bublinky. Postupujte opatrne už aj pri mier-
nom chvení nádoby. Horúca tekutina môže náhle vykipieť a vystreknúť.

- ▶ Pri ohrievaní vždy vložte do nádoby lyžicu. Zabráňte tak prehriatiu tekutiny.



⚠ VAROVANIE – Riziko poranenia!

Nevhodný riad môže prasknúť. Porcelánový a keramický riad môže mať malé diery na rúčkach a pokrievkach. Za týmito dierkami je dutina. Vlhkosť, ktorá vnikne do dutiny, môže spôsobiť prasknutie riadu.

- ▶ Používajte iba riad vhodný na mikrovlnný ohrev.

Riad a nádoby z kovu alebo riad s prímiesou kovu môže pri mikrovlnnom ohreve spôsobovať iskrenie. Spotrebič sa poškodí.

- ▶ Pri samotnom mikrovlnnom ohreve nikdy nepoužívajte kovové nádoby.
- ▶ Používajte iba riad vhodný na mikrovlnný ohrev.

⚠ VAROVANIE – Riziko zásahu elektrickým prúdom!

Spotrebič pracuje s vysokým napätím.

- ▶ Nikdy neodstraňujte kryt.

⚠ VAROVANIE – Riziko vážneho poškodenia zdravia!

Nesprávne čistenie môže zničiť povrch spotrebiča, znížiť jeho životnosť a viesť k nebezpečným situáciám, ako je únik energie mikrovlnného ohrevu.

- ▶ Spotrebič pravidelne čistite a zvyšky potravín okamžite odstráňte.
- ▶ Vnútrotný priestor, dvierka a doraz dvierok udržiavajte čisté.

→ "Čistenie a údržba", Strana 59

Spotrebič nikdy nepoužívajte, keď sú poškodené dvierka vnútrotného priestoru. Môže unikať energia mikrovlnného ohrevu.

- ▶ Spotrebič nikdy nepoužívajte, keď sú poškodené dvierka vnútrotného priestoru alebo plastový rámček dverí.
- ▶ Opravu zverte iba zákazníckemu servisu. Pri spotrebičoch bez krytu uniká energia mikrovlnného ohrevu.
- ▶ Nikdy neodstraňujte kryt.
- ▶ Na vykonanie údržby a opravy kontaktujte zákaznícky servis.

2 Zabránenie vecným škodám

2.1 Všeobecne

POZOR!

Dlhodobá vlhkosť vo vnútrotnom priestore vedie ku korózii.

- ▶ Kondenzovanú vodu po každom pečení utrite.
- ▶ V zatvorenom vnútrotnom priestore neuchovávajú dlhší čas žiadne vlhké potraviny.
- ▶ Vo vnútrotnom priestore neskladujte potraviny. Použitie dvierok spotrebiča na sedenie alebo odkladanie môže poškodiť dvierka spotrebiča.
- ▶ Na dvierkach spotrebiča nestojte, nesaďte, nevešajte sa na ne ani sa o ne neopierajte.

Pri niektorých typoch spotrebiča môže príslušenstvo po zatvorení dvierok spotrebiča poškrabať sklo dvierok.

- ▶ Príslušenstvo vždy zasuňte do vnútrotného priestoru až na doraz.

2.2 Mikrovlnný ohrev

Pri používaní mikrovlnného ohrevu dodržiavajte tieto pokyny.

POZOR!

Ak sa kov dotkne steny vnútorného priestoru, vzniknú iskry, ktoré môžu poškodiť spotrebič alebo zničiť vnútorné sklo dvierok.

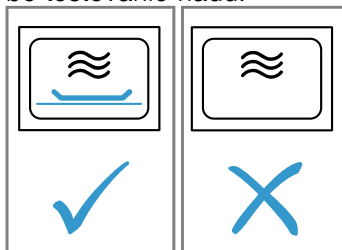
- ▶ Kov, napr. lyžička v pohári, musí byť vzdialený od stien vnútorného priestoru a vnútornej strany dvierok aspoň 2 cm.

Hliníkové misky v spotrebiči môžu spôsobiť iskry. Iskrením sa spotrebič poškodí.

- ▶ Nepoužívajte hliníkové misky v spotrebiči.

Prevádzka spotrebiča bez jedla vo vnútornom priestore spôsobuje preťaženie.

- ▶ Nikdy nezapínajte mikrovlnný ohrev bez vloženého jedla vo vnútornom priestore. Výnimkou je krátkodobé testovanie riadu.



Pri viacnásobnej bezprostredne opakovanej príprave pukancov v mikrovlnnej rúre pomocou príliš vysokého výkonu mikrovlnného ohrevu môže dôjsť k poškodeniu vnútorného priestoru.

- ▶ Medzi prípravou nechajte spotrebič niekoľko minút vychladnúť.
- ▶ Nikdy nenastavujte príliš vysoký výkon mikrovlnného ohrevu.
- ▶ Používajte maximálne 600 W.
- ▶ Vrečko s pukancami položte vždy na sklenený tanier.

3 Ochrana životného prostredia a šetrenie

3.1 Likvidácia obalu

Obalové materiály nezaťažujú životné prostredie a sú recyklovateľné.

- ▶ Jednotlivé komponenty zlikvidujte oddelene podľa druhu.

3.2 Šetrenie energie

Pri dodržiavaní nasledujúcich pokynov spotrebuje váš spotrebič menej elektrickej energie.

V pohotovostnom režime sa čas skryje.

- V pohotovostnom režime šetrí spotrebič energiu.

Poznámka:

Energetická spotreba spotrebiča je:

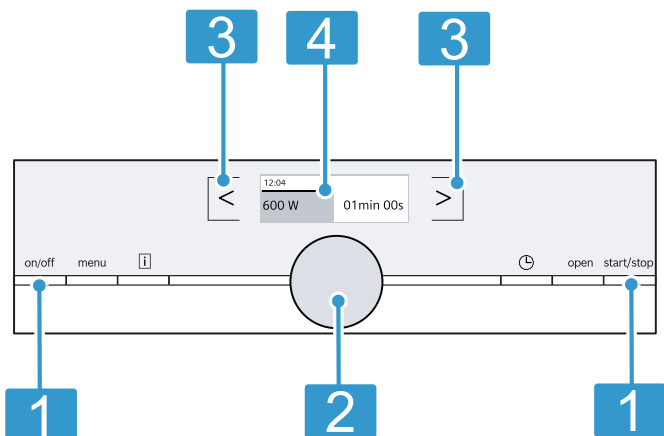
- v režime so zapnutým displejom max. 1 W
- v režime s vypnutým displejom max. 0,5 W

4 Oboznámenie sa

4.1 Ovládací panel

Pomocou ovládacieho poľa môžete nastaviť všetky funkcie vášho spotrebiča a získať informácie o prevádzkovom stave.

V závislosti od typu spotrebiča sa môžu detaily na obrázku líšiť, napr. farba a tvar.



- 1 Tlačidlá**
Tlačidlá majú tlakový bod. Tlačidlo aktivujte stlačením.
- 2 Otočný volič**
Otočný volič môžete otáčať doľava alebo doprava.
- 3 Dotykové polia**
Pomocou dotykových polí môžete priamo nastaviť rôzne funkcie.
- 4 Displej**
Na displeji uvidíte aktuálne hodnoty nastavenia, možnosti výberu alebo texty upozornení.

Tlačidlá

Pomocou tlačidiel môžete priamo zvoliť rôzne funkcie.

Symbol	Dotykové tlačidlo	Použitie
on/off	on/off	Zapnutie alebo vypnutie spotrebiča
menu	Menu	Otvorenie menu druhov prevádzky
i	Informácia	Zobrazenie upozornení
🕒	Časové funkcie	Nastavenie časovača
Open	Automatické otváranie dverok	Otvorenie dverok spotrebiča
start/stop	štart/stop	Spustenie alebo prerušenie prevádzky

Poznámka: Ak svieti **i**, stlačte **i** a na niekoľko sekúnd sa zobrazia informácie.

Dotykové polia

Dotykové polia sú plochy citlivé na dotyk. Ak chcete vybrať funkciu, dotknite sa príslušného poľa.

Symbol	Dotykové pole	Použitie
<	Vľavo	Prejsť na displeji doľava
>	Vpravo	Prejsť na displeji doprava

Otočný volič

Otočným voličom zmeníte nastavené hodnoty, ktoré sa zobrazia na displeji.

Vo väčšine zoznamov výberu, napr. Programy, začína po poslednej položke opäť prvá položka. V niektorých zoznamoch výberu, napr. Čas trvania, musíte po dosiahnutí minimálnej alebo maximálnej hodnoty otočný volič otočiť opäť naspäť.

Displej

Na displeji uvidíte aktuálne hodnoty nastavenia, možnosti výberu alebo texty upozornení.

Riadok zobrazenia stavu

Riadok zobrazenia stavu sa nachádza hore na displeji. V riadku zobrazenia stavu sa zobrazí čas, čas časovača a čas trvania programu.

Línia progresu

Línia progresu zobrazuje, ako plynie čas trvania. Rovná línia pod hodnotami nastavenia sa plní zľava doprava podľa progresu prebiehajúcej prevádzky.

Druhy prevádzky

Menu je rozdelené na rôzne druhy prevádzky.

Symbol	Použitie
Mikrovlnný ohrev	Výber výkonov mikrovlnného ohrevu
Programy	Automatické programy Jednoduchá príprava zvolených jedál
Nastavenia	Nastavenia Individuálna úprava nastavení spotrebiča

4.2 Vnútorý priestor

Funkcie vo vnútornom priestore uľahčujú prevádzku vášho spotrebiča.

Osvetlenie vnútorného priestoru

Keď otvoríte dverka spotrebiča, osvetlenie vnútorného priestoru sa zapne. Ak sú dverka spotrebiča otvorené dlhšie ako 5 minút, osvetlenie vnútorného priestoru sa znova vypne.

Pri väčšine druhov ohrevu a funkcií je osvetlenie vnútorného priestoru počas prevádzky zapnuté. Po skončení prevádzky sa osvetlenie vnútorného priestoru vypne.

Chladiaci ventilátor

V prípade potreby sa chladiaci ventilátor zapne a vypne. Teplý vzduch uniká cez vetrací otvor nad dverkami spotrebiča.

POZOR!

Zakrytie vetracieho otvoru môže spôsobiť prehriatie spotrebiča.

► Nezakrývajte vetrací otvor.

Aby po prevádzke vnútorný priestor rýchlejšie vychladol, chladiaci ventilátor istý čas dobieha. Keď spotrebič beží v mikrovlnnej prevádzke, zostáva chladný, ale chladiaci ventilátor sa aj tak zapne. Chladiaci ventilátor môže bežať aj po ukončení mikrovlnnej prevádzky.

Skondenzovaná voda

Pri pečení môže vo vnútornom priestore a na dverkách spotrebiča kondenzovať voda. Skondenzovaná voda je normálny jav a nemá negatívny vplyv na funkciu spotrebiča. Kondenzovanú vodu po každom pečení utrite.

Automatické otváranie dverok

Keď aktivujete automatické otváranie dverok, dverka spotrebiča vyskočia. Dverka spotrebiča môžete úplne otvoriť rukou.

Poznámky

- Pri výpadku prúdu automatické otváranie dverok nefunguje. Dverka môžete otvoriť rukou.
- Keď otvoríte dverka spotrebiča počas prevádzky, prevádzka sa pozastaví.
- Keď zatvoríte dverka spotrebiča, prevádzka nebude automaticky pokračovať. Spustíte prevádzku.
- Keď je spotrebič vypnutý dlhší čas, otvoria sa dverka spotrebiča s oneskorením.

5 Pred prvým použitím

Vykonajte nastavenia pre prvé uvedenie do prevádzky. Vyčistite spotrebič a príslušenstvo.

5.1 Prvé uvedenie do prevádzky

Po elektrickom zapojení alebo po dlhšom výpadku prúdu sa zobrazia nastavenia pre prvé uvedenie spotrebiča do prevádzky.

Poznámky

- Nastavenia môžete kedykoľvek upraviť v základných nastaveniach.
→ "Základné nastavenia", Strana 59
- Pred prvým uvedením do prevádzky a po každom výpadku prúdu otvorte a zatvorte dverka spotrebiča kvôli internej kontrole.

Nastavenie jazyka

1. Otočným voličom nastavte jazyk.
 2. Stlačte >.
- ✓ Na displeji sa zobrazí ďalšie nastavenie.

Nastavenie času

1. Otočným voličom nastavte čas.
2. Stlačte >.

Poznámka: V

→ "Základné nastavenia", Strana 59 zadáte, či sa má alebo nemá na displeji zobrazíť čas a dátum, keď je spotrebič vypnutý.

Nastavenie dátumu

1. Otočným voličom nastavte aktuálny deň.
 2. Stlačte >.
 3. Otočným voličom nastavte aktuálny mesiac.
 4. Stlačte >.
 5. Otočným voličom nastavte aktuálny rok.
 6. Stlačte >.
- ✓ Na displeji sa objaví upozornenie, že prvé uvedenie do prevádzky je ukončené.

6 Základná obsluha

6.1 Zapnutie spotrebiča

- ▶ Zapnite spotrebič stlačením on/off.
- ✓ on/off svieti na modro.
- ✓ Na displeji sa zobrazí logo Siemens a potom maximálny výkon mikrovlnného ohrevu.
- ✓ Spotrebič je pripravený na prevádzku.

6.2 Vypnutie spotrebiča

- ▶ Vypnite spotrebič stlačením on/off.
- ✓ Spotrebič zruší prebiehajúce funkcie.
- ✓ Na displeji sa zobrazí čas a dátum.

Poznámka: Keď spotrebič nepoužívate, vypnite ho. Keď dlhší čas nie je nič nastavené, spotrebič sa automaticky vypne.

6.3 Spustenie prevádzky

- ▶ Prevádzku spustíte stlačením start/stop.
- ✓ Na displeji sa zobrazia nastavenia.
- ✓ Línia progresu zobrazuje odpočítavanie času trvania.

Poznámka: Ak počas prevádzky otvoríte dvierka vnútorného priestoru, spotrebič preruší prevádzku a nastaví sa nastavené odpočítavanie času. Ak chcete opäť spustiť prevádzku, zatvorte dvierka vnútorného priestoru a stlačte start/stop.

6.4 Prerušenie prevádzky

1. Stlačte start/stop.
- ✓ Spotrebič preruší prevádzku.
2. Keď chcete vymazať všetky nastavenia, stlačte on/off.

Poznámka: Keď otvoríte dvierka spotrebiča, spotrebič preruší prevádzku. Po prerušení alebo zrušení prevádzky môže chladiaci ventilátor bežať ďalej.

6.5 Nastavenie druhu prevádzky

Po zapnutí spotrebiča sa na displeji zobrazí nastavený navrhovaný druh prevádzky. Navrhovaný druh prevádzky môžete hneď spustiť alebo môžete zvoliť iný druh prevádzky.

1. Stlačte menu.
- ✓ Spotrebič otvorí menu druhov prevádzky.
2. Požadovaný druh prevádzky vyberte otočným vličičom.
V závislosti od druhu prevádzky máte k dispozícii rôzne možnosti výberu.
3. Pomocou > prejdite na požadovaný druh prevádzky.
4. Otočným vličičom zmeňte výber.
– Podľa výberu zmeňte ďalšie nastavenia.
5. Stlačte start/stop.
- ✓ Na displeji sa zobrazí odpočítavanie času.
- ✓ Na displeji sa zobrazia nastavenia a línia progresu.

Poznámka: Ak chcete opustiť aktuálne nastavenie a prejsť na úroveň druhov prevádzky, stlačte menu.

7 Mikrovlnný ohrev

Pomocou mikrovlnného ohrevu môžete jedlá mimoriadne rýchlo uvariť, zohrievať alebo rozmrazovať.

7.1 Nádoby a príslušenstvo vhodné na mikrovlnný ohrev

Aby ste jedlo rovnomerne ohriali a nepoškodili spotrebič, používajte vhodné nádoby a príslušenstvo.

Poznámka: Pred použitím riadu pre mikrovlnný ohrev si prečítajte pokyny výrobcu. V prípade pochybností vykonajte testovanie riadu.

Vhodné na mikrovlnný ohrev

Riád a príslušenstvo	Zdôvodnenie
Riád zo žiaruvzdorného materiálu a materiálu vhodného na mikrovlnný ohrev: <ul style="list-style-type: none"> ▪ Sklo ▪ Sklokeramika ▪ Porcelán ▪ Plast odolný voči teplotám ▪ Plne glazovaná keramika bez trhlín 	Tieto materiály prepúšťajú mikrovlny. Mikrovlnné rúry nepoškodzujú žiaruvzdorné nádoby.
Kovový príbor	Poznámka: Aby ste zabránili prehriatiu, môžete použiť kovový príbor, napr. lyžičku v pohári.

POZOR!

Ak sa kov dotkne steny vnútorného priestoru, vzniknú iskry, ktoré môžu poškodiť spotrebič alebo zničiť vnútorné sklo dvierok.

- ▶ Kov, napr. lyžička v pohári, musí byť vzdialený od stien vnútorného priestoru a vnútornej strany dvierok aspoň 2 cm.

Nevhodné na mikrovlnný ohrev

Riad a príslušenstvo	Zdôvodnenie
Kovový riad	Kov neprepúšťa mikrovlnné žiarenie. Jedlá sa takmer neohrejú.
Riad so zlatým alebo strieborným zdobením	Mikrovlnné žiarenie môže poškodiť zlaté alebo strieborné zdobenie. Tip: Riad môžete používať iba v prípade, keď výrobca garantuje, že je vhodný na mikrovlnný ohrev.

7.2 Testovanie vhodnosti riadu na mikrovlnný ohrev

Otestujte vhodnosť riadu na mikrovlnný ohrev pomocou testovania riadu. Spotrebič môžete prevádzkovať v mikrovlnnej prevádzke bez jedla iba počas testovania riadu.

⚠ VAROVANIE – Riziko obarenia!

Prístupné časti sa počas prevádzky rozpália.

- ▶ Nikdy sa nedotýkajte horúcich častí.
 - ▶ Deti udržujte v bezpečnej vzdialenosti.
1. Položte prázdny riad do vnútorného priestoru.
 2. Nastavte spotrebič na maximálny výkon mikrovlnného ohrevu na 1/2 – 1 minútu.
 3. Spustíte prevádzku.
 4. Riad viackrát skontrolujte:
 - Ak je riad studený alebo vlažný, je vhodný na mikrovlnný ohrev.
 - Ak je riad horúci alebo vznikajú iskry, ukončíte testovanie. Riad nie je vhodný na mikrovlnný ohrev.

7.3 Výkony mikrovlnného ohrevu

Tu nájdete prehľad výkonov mikrovlnného ohrevu a ich použitie.

Výkon mikrovlnného ohrevu vo wattoch	Maximálny čas trvania	Použitie
90 W	1:30 hodiny	Rozmrazovanie chúlolistivých potravín.
180 W	1:30 hodiny	Rozmrazovanie a ďalšia príprava jedál.
360 W	1:30 hodiny	Príprava mäsa a rýb alebo ohrievanie chúlolistivých potravín.
600 W	1:30 hodiny	Zohrievanie a varenie jedál.
900 W	30 minút	Zohrievanie tekutín. Maximálny výkon nie je určený na zohrievanie jedál.

Navrhované hodnoty

Ku každému výkonu mikrovlnného ohrevu navrhne spotrebič čas trvania. Navrhovanú hodnotu môžete preziať alebo zmeniť v príslušnom rozsahu.

7.4 Nastavenie mikrovlnného ohrevu

Keď zapnete spotrebič, na displeji sa zobrazí ako navrhovaná hodnota vždy maximálny výkon mikrovlnného ohrevu.

1. Dodržiavajte bezpečnostné pokyny. → *Strana 50*
2. Dodržiavajte pokyny na zabránenie vecným škodám. → *Strana 52*
3. Dodržiavajte pokyny týkajúce sa riadu a príslušenstva vhodného na mikrovlnný ohrev. → *Strana 55*
4. Stlačte on/off.
 - ✓ Spotrebič je pripravený na prevádzku. Na displeji sa zobrazí ako navrhovaná hodnota maximálny výkon mikrovlnného ohrevu. Výkon mikrovlnného ohrevu môžete kedykoľvek zmeniť.
5. Otočným voličom zvolte požadovaný výkon mikrovlnného ohrevu.
 - ✓ Na displeji sa zobrazí výkon mikrovlnného ohrevu a navrhovaný čas trvania.
6. Stlačte >.
7. Otočným voličom zvolte požadovaný čas trvania.

8. Stlačte start/stop.
 - ✓ Spotrebič spustí prevádzku.
 - ✓ Na displeji plyní čas trvania.
 - ✓ Po uplynutí času trvania zaznie signál.
9. Keď chcete signál predčasne ukončiť, stlačte ☹.
10. Vypnite spotrebič stlačením on/off.

Poznámky

- Keď stlačíte ☹, na displeji sa na krátky čas zobrazí funkcia časovača. Ak chcete funkciu časovača hneď skryť, ešte raz stlačte ☹.
- Keď medzičasom otvoríte dverka spotrebiča, môže chladiaci ventilátor bežať ďalej.

7.5 Zmena času trvania

Čas trvania môžete kedykoľvek zmeniť.

- ▶ Čas trvania zmeníte otočným voličom.
- ✓ Prevádzka pokračuje.

7.6 Zmena výkonu mikrovlnného ohrevu

Výkon mikrovlnného ohrevu môžete počas prevádzky meniť.

1. Pomocou < prejdite na výkon mikrovlnného ohrevu.
2. Otočným voličom nastavte požadovaný výkon mikrovlnného ohrevu.

- ✓ Čas trvania zostane nezmenený.
- ✓ Prevádzka pokračuje.

Poznámka: Ak nastavený čas trvania prekročí maximálny čas trvania pre výkon mikrovlnného ohrevu 900 W, spotrebič tento čas trvania automaticky zníži. Prevádzka nepokračuje. Prevádzku spustíte pomocou *start/stop*.

8 Programy

Spotrebič vás svojimi programami podporuje pri príprave rôznych jedál a automaticky vyberie optimálne nastavenia.

8.1 Upozornenia týkajúce sa nastavení pre pokrmy

Na dosiahnutie optimálneho výsledku varenia postupujte podľa týchto pokynov.

- Používajte len bezchybné potraviny.
- Vyberte potraviny z obalu a potraviny odväžte. Ak na spotrebiči nemôžete nastaviť presnú hmotnosť, zaokrúhlite hmotnosť nahor alebo nadol.
- Používajte len žiaruvzdorný riad vhodný na mikrovlnný ohrev, napr. zo skla alebo keramiky.
- Potraviny vkladajte do studeného vnútorného priestoru.

Rozmrazovanie

- Potraviny zmrazujte a uskladňujte pri teplote $-18\text{ }^{\circ}\text{C}$ v plochých porciách.
- Zmrazené potraviny položte na plochý riad, napr. sklenený alebo porcelánový tanier.
- Potraviny nemusia byť na konci programu ešte celkom rozmrazené. Potraviny sú však vhodné na ďalšie spracovanie.
- Pri rozmrazovaní mäsa alebo hydiny vzniká tekutina. Pri obrácaní tekutinu odstráňte. Tekutinu znovu nepoužívajte a zabráňte styku tejto tekutiny s inými potravinami.
- Mleté mäso, ktoré je už rozmrazené, po obrátení vyberte.
- Hydinu v celku najprv položte do nádoby prsami nadol, porciovanú hydinu kožou nadol.

Zelenina

- Čerstvá zelenina: Nakrájajte na rovnako veľké kúsky. Na 100 g pridajte jednu polievkovú lyžicu vody.
- Zmrazená zelenina: Vhodná je len blanšírovaná, nepredvarená zelenina. Zmrazená zelenina so smotanovou omáčkou nie je vhodná. Pridajte 1 až 3 polievkové lyžice vody. K špenátu a červenej kapuste nepridávajte vodu.

Zemiaky

- Varené zemiaky: Nakrájajte na rovnako veľké kúsky. Na 100 g pridajte dve polievkové lyžice vody a trochu soli.
- Zemiaky varené v šupke: Použite rovnako hrubé zemiaky. Umyte ich a prepichnete šupku. Zemiaky dajte ešte vlhké do nádoby bez vody.

- Zemiaky pečené v rúre: Použite rovnako hrubé zemiaky. Umyte ich, osušte a prepichnete šupku.

Ryža

- Nepoužívajte ryžu naturál alebo ryžu vo varných vreckách.
- Pridajte k ryži dvojnásobné až dvaaplnásobné množstvo vody.

Čas odpočívania

Niektoré jedlá potrebujú po skončení programu ešte istý čas odpočívať vo vnútornom priestore.

Jedlo	Čas odpočívania
Zelenina	cca 5 minút
Zemiaky	cca 5 minút Vzniknutú vodu najprv vylejte
Ryža	cca 5 – 10 minút

8.2 Nastavenie programu

1. Stlačte *on/off*.
- ✓ Spotrebič je pripravený na prevádzku.
2. Stlačte menu.
- ✓ Na displeji sa zobrazia druhy prevádzky.
3. Otočným voličom zvolte „Programy“.
4. Stlačte >
- ✓ Na displeji sa zobrazí prvý program.
5. Otočným voličom nastavte požadovaný program.
- ✓ Na displeji sa zobrazí navrhovaná hodnota pre hmotnosť.
6. Stlačte >
7. Otočným voličom nastavte požadovanú hmotnosť.
8. Stlačte >
- ✓ Na displeji sa zobrazí pokyn na prípravu.
9. Stlačte *start/stop*.
- ✓ Spotrebič spustí prevádzku.
- ✓ Na displeji plynie čas trvania.
10. Ak sa počas programu na displeji zobrazia pokyny na obrátenie alebo premiešanie:
 - Otvorte dvierka spotrebiča.
 - Jedlo rozdeľte, premiešajte alebo obráťte.
 - Zatvorte dvierka spotrebiča.
 - Stlačte *start/stop*.

Poznámka: Keď jedlo neobrátime alebo nepremiešame, program bude bežať normálne ďalej až do konca. Programy počítajú čas trvania.

8.3 Prehľad programov

Pomocou programov môžete úplne jednoducho pripravovať rôzne jedlá. Vyberte program a zadajte hmotnosť jedla. Program prevezme optimálne nastavenie.

Rozmrazovanie

Jedlo	Vhodné potraviny	Hmotnostný rozsah v kg	Riad/príslušenstvo
Rozmrazovanie chleba ¹	Chlieb, celý, okrúhly alebo podlhovastý, plátky chleba, trený koláč, kysnutý koláč, ovocný koláč, koláč bez polevy, šľahačky alebo želatíny	0,10 – 0,55	Plochý, nezakrytý riad Dno varného priestoru
Rozmrazovanie mäsa ¹	Pečené mäso, ploché kúsky mäsa, fašírka, kurča	0,10 – 0,55	Plochý, nezakrytý riad Dno varného priestoru
Rozmrazovanie rýb ¹	Celé ryby, plátky rýb, kotlety z rýb	0,10 – 0,55	Plochý, nezakrytý riad Dno varného priestoru

¹ Rešpektujte signál upozorňujúci na obrátenie.

Varenie

Jedlo	Vhodné potraviny	Hmotnostný rozsah v kg	Riad/príslušenstvo
Zelenina, čerstvá ¹	Karfiol, brokolica, mrkva, kaleráb, pór, paprika, cukina	0,10 – 0,55	Zakrytá nádoba Dno varného priestoru
Zelenina, mrazená ¹	Karfiol, brokolica, mrkva, kaleráb, červená kapusta, špenát	0,10 – 0,55	Zakrytá nádoba Dno varného priestoru
Varené zemiaky	Zemiaky so šupkou alebo bez šupky, kúsky zemiakov rovnakej veľkosti	0,10 – 0,55	Zakrytá nádoba Dno varného priestoru
Ryža ¹	Dlhozrnná ryža	0,10 – 0,55	Vysoká, zakrytá nádoba Dno varného priestoru
Zemiaky pečené v rúre ¹	Zemiaky so šupkou, hrúbka cca 6 cm	0,10 – 0,55	Rošt Dno varného priestoru


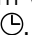
¹ Rešpektujte signál upozorňujúci na premiešanie.


9 Časovač

Môžete nastaviť čas časovača, po uplynutí ktorého zaznie zvukový signál. Čas na časovači môžete nastaviť na maximálne 24 hodín.


Funkcia beží nezávisle od prevádzky a ostatných časových funkcií. Zvukový signál časovača je odlišný ako ostatné zvukové signály.

9.1 Nastavenie časovača

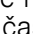
1. Stlačte .
- ✓ Na displeji sa zobrazí časovač.
2. Otočným voličom nastavte čas na časovači.
3. Stlačte .
- Po niekoľkých sekundách sa časovač spustí aj automaticky.
- ✓ Čas na časovači sa odpočítava.
- ✓ Po krátkom čase sa zobrazenie prepne naspäť.
- ✓ Na displeji sa zobrazí symbol časovača a plynúci čas v riadku zobrazenia stavu.

- ✓ Po uplynutí času na časovači zaznie signál.
- 4. Keď chcete signál predčasne ukončiť, stlačte .

9.2 Zmena časovača

1. Stlačte .
- ✓ Na displeji sa zobrazí časovač.
2. Otočným voličom zmeňte čas časovača.

Poznámka: Časovač zostane na displeji viditeľný, aj keď je spotrebič vypnutý.

Keď je spustený druh prevádzky, časovač môžete nastaviť pomocou . Čas na časovači sa na určitý čas zvýrazní. Čas nastavený na časovači môžete zmeniť.

9.3 Zrušenie časovača

- ▶ Resetujte čas časovača.
- ✓ Po prevzatí už symbol nesvieti.

10 Základné nastavenia

Základné nastavenia spotrebiča môžete nastaviť podľa svojich potrieb.

10.1 Zmena základných nastavení

1. Stlačte on/off.
2. Stlačte menu.
- ✓ Otvorí sa menu druhov prevádzky.
3. Otočným voličom vyberte "Nastavenia".
4. Stlačte >.
5. Otočným voličom zmeňte hodnoty.
6. Pomocou > prejdite vždy k ďalšiemu nastaveniu a v prípade potreby ho zmeňte.
7. Stlačte menu.
- ✓ Na displeji sa zobrazí "Zamietnuť" alebo "Uložiť".
8. Ak chcete nastavenie uložiť, zvolte "Uložiť".

Poznámka: Po výpadku elektrického prúdu zostanú vaše zmeny uložené na základných nastaveniach.

10.2 Prehľad základných nastavení

Tu nájdete prehľad základných a výrobných nastavení. Základné nastavenia závisia od vybavenia vášho spotrebiča.

Poznámky

- Zmeny nastavení jazyka, zvukového signálu tlačidiel a jasú displeja sa okamžite prejaví. Všetky ostatné nastavenia sú účinné až po ich uložení.
- Zmeny základných nastavení zostanú uložené aj po výpadku elektrického prúdu. Po výpadku prúdu musíte nanovo vykonať len nastavenia pre prvé uvedenie do prevádzky.
→ "Prvé uvedenie do prevádzky", Strana 54

Základné nastavenia	Výber
Jazyk	Nastavenie "Jazyk"
Čas	Nastavenie "Čas"

¹ Továrnske nastavenie (môže sa líšiť v závislosti od typu spotrebiča)

Základné nastavenia	Výber
Dátum	Nastavenie "Dátum"
Zvukový signál	Krátke trvanie Stredné trvanie ¹ Dlhé trvanie
Zvukový signál tlačidiel	Vypnuté ¹ Zapnuté
Jas displeja	Jas displeja je možné nastaviť v 5 úrovniach Stupeň 3 ¹
Zobrazenie času	Digitálne + dátum Digitálne Vyp. ¹
Vypnutie displej v noci	Vypnuté ¹ Zapnuté (displej stmavne medzi 22.00 a 06.00 hod.)
Režim Demo	Vypnuté ¹ Zapnuté (zobrazí sa len v prvých 3 minútach po resetovaní alebo len pri prvom uvedení do prevádzky)
Výrobné nastavenia	Resetovať Neresetovať ¹

¹ Továrnske nastavenie (môže sa líšiť v závislosti od typu spotrebiča)

Poznámka: Zmeny nastavení jazyka, zvukového signálu tlačidiel a jasú displeja sa okamžite prejaví. Všetky ostatné nastavenia až po uložení.

10.3 Zmena času

1. Stlačte on/off.
2. Stlačte menu.
- ✓ Otvorí sa menu druhov prevádzky.
3. Otočným voličom vyberte "Nastavenia".
4. Pomocou > prejdite na "Čas".
5. Otočným voličom zmeňte čas.
6. Stlačte menu.
7. Ak chcete nastavenie uložiť, zvolte "Uložiť".

11 Čistenie a údržba

Aby váš spotrebič zostal dlhodobo pekný a funkčný, starostlivo ho čistite a starajte sa oň.

11.1 Čistiace prostriedky

Používajte len vhodné čistiace prostriedky.

⚠ VAROVANIE – Riziko zásahu elektrickým prúdom!

Vniknutá vlhkosť môže spôsobiť úraz elektrickým prúdom.

- ▶ Na čistenie spotrebiča nepoužívajte parný čistič ani vysokotlakový čistič.

POZOR!

Nevhodné čistiace prostriedky poškodzujú povrchy spotrebiča.

- ▶ Nepoužívajte ostré alebo abrazívne čistiace prostriedky.
- ▶ Nepoužívajte čistiace prostriedky s veľkým obsahom alkoholu.
- ▶ Nepoužívajte tvrdé hubky alebo čistiace špongie.
- ▶ Nepoužívajte špeciálne čistiace prostriedky na čistenie za tepla.
- ▶ Čistič skla, škrabku na sklo alebo prostriedok na ošetrovanie nehrdzavejúcej ocele používajte len vtedy, keď sú odporúčané v návode na čistenie príslušnej časti spotrebiča.

Nové hubové utierky obsahujú zvyšky z výroby.

- ▶ Nové hubové utierky pred použitím dôkladne premyte.

V jednotlivých návodoch na čistenie sa dozviete, ktoré čistiace prostriedky sú vhodné na jednotlivé povrchy a časti.

11.2 Čistenie spotrebiča

Spotrebič čistite podľa uvedených odporúčaní, aby sa rôzne časti a povrchy nesprávnym čistením alebo nevhodnými čistiacimi prostriedkami nepoškodili.

⚠ VAROVANIE – Riziko požiaru!

Vofné zvyšky jedál, tuk a šŕava z pečenia sa môžu vznietiť.

- ▶ Pred spustením prevádzky odstráňte z priestoru pečenia, z vyhrievacích prvkov a príslušenstva hrubé nečistoty.

⚠ VAROVANIE – Riziko poranenia!

Poškríbané sklo na dverkách spotrebiča môže prasknúť.

- ▶ Na čistenie skla dveriek spotrebiča nepoužívajte drsné abrazívne čistiace prostriedky alebo ostré kovové škrabky, pretože by mohli poškríbať povrch.

1. Dodržiavajte pokyny týkajúce sa čistiacich prostriedkov. → *Strana 59*
2. Dodržiavajte pokyny týkajúce sa čistenia častí spotrebiča alebo povrchov.
3. Keď nie je uvedené inak:
 - Časti spotrebiča vyčistite horúcim umývacím roztokom a handričkou.
 - Osušte mäkkou utierkou.

11.3 Čistenie vnútorného priestoru

POZOR!

Neodborné čistenie môže poškodiť vnútorný priestor.

- ▶ Nepoužívajte sprej na čistenie rúr na pečenie, žiadne abrazívne prostriedky ani agresívne čističe na rúry na pečenie.

1. Dodržiavajte pokyny týkajúce sa čistiacich prostriedkov. → *Strana 59*
2. Čistite horúcim umývacím roztokom alebo vodou s octom.
3. Pri silnom znečistení použite čistič na rúry. Čistič na rúry používajte iba v studenom vnútornom priestore.
Tip: Na odstránenie nepríjemného zápachu zohrievajte šálku vody s niekoľkými kvapkami citrónovej šŕavy 1 až 2 minúty s maximálnym výkonom mikrovlnného ohrevu. Aby nedošlo k prehriatiu tekutiny, do nádoby vždy vložte lyžičku.
4. Vnútorný priestor vytrite mäkkou utierkou.
5. Vnútorný priestor nechajte vyschnúť s otvorenými dverkami.

11.4 Čistenie prednej strany spotrebiča

POZOR!

Neodborné čistenie môže poškodiť prednú časť spotrebiča.

- ▶ Na čistenie nepoužívajte čistiace prostriedky na sklo, kovové škrabky ani škrabky na sklo.
- ▶ Aby ste zabránili korózii v predných častiach z nehrdzavejúcej ocele, škrvny od vodného kameňa, tuku, škrobu a bielkovín ihneď odstráňte.
- ▶ Na povrchy z nehrdzavejúcej ocele používajte špeciálne prostriedky na ošetrovanie nehrdzavejúcej ocele pre teplé povrchy.

1. Dodržiavajte pokyny týkajúce sa čistiacich prostriedkov. → *Strana 59*
2. Prednú časť spotrebiča vyčistite horúcim umývacím roztokom a handričkou.
Poznámka: Malé farebné rozdiely v prednej časti spotrebiča vzniknú kvôli zloženiu z rôznych materiálov, ako sklo, plast alebo kov.
3. Na predné časti z nehrdzavejúcej ocele nanášajte prostriedok na ošetrovanie nehrdzavejúcej ocele v tenkej vrstve mäkkou utierkou. Prostriedky na ošetrovanie nehrdzavejúcej ocele sú dostupné v zákazníckom servise alebo v špecializovanej predajni.
4. Osušte mäkkou utierkou.

11.5 Čistenie ovládacieho panela

POZOR!

Neodborné čistenie môže poškodiť ovládací panel.

- ▶ Ovládací panel neutierajte namokro.

1. Dodržiavajte pokyny týkajúce sa čistiacich prostriedkov. → *Strana 59*
2. Ovládací panel vyčistite utierkou z mikrovlákna alebo mäkkou, vlhkou utierkou.
3. Osušte mäkkou utierkou.

11.6 Čistenie skiel dveriek

POZOR!

Neodborné čistenie môže poškodiť sklá dveriek.

- ▶ Nepoužívajte škrabky na sklo.

1. Dodržiavajte pokyny týkajúce sa čistiacich prostriedkov. → *Strana 59*
2. Sklá dveriek vyčistite čistiacim prostriedkom na sklo a vlhkou handričkou.
Poznámka: Tiene na sklách dveriek, ktoré pôsobia ako šmuhy, sú svetelné odrazy osvetlenia vnútorného priestoru.
3. Osušte mäkkou utierkou.

11.7 Čistenie tesnení dveriek

POZOR!

Nesprávne čistenie môže poškodiť tesnenie dveriek.

- ▶ Na čistenie nepoužívajte kovové škrabky ani škrabky na sklo.
 - ▶ Nepoužívajte žiadne abrazívne čistiace prostriedky.
1. Dodržiavajte pokyny týkajúce sa čistiacich prostriedkov. → *Strana 59*
 2. Tesnenie dveriek vyčistite horúcim umývacím roztokom a mäkkou handričkou.

3. Osušte mäkkou utierkou.

11.8 humidClean

Podpora pri čistení je rýchlou alternatívou medzi jednotlivými čisteniami vnútorného priestoru. Podpora pri čistení zmäkčuje nečistoty odparovaním čistiaceho roztoku. Nečistoty sa potom dajú ľahšie odstrániť.

Nastavenie podpory pri čistení

1. Pridajte niekoľko kvapiek umývacieho prostriedku do šálky s vodou.

2. Do šálky vložte lyžičku, aby nedošlo k prehriatiu kvapaliny.
3. Šálku postavte do stredu vnútorného priestoru.
4. Nastavte výkon mikrovlnného ohrevu na 600 W.
5. Nastavte čas trvania 5 minút.
6. Spustíte mikrovlnný ohrev.
7. Po uplynutí času trvania nechajte dverka zatvorené ďalšie 3 minúty.
8. Vnútorný priestor vytrite mäkkou handričkou.
9. Vnútorný priestor nechajte vyschnúť s otvorenými dverkami.

12 Odstránenie porúch

Menšie poruchy na vašom spotrebiči môžete odstrániť sami. Pred kontaktovaním zákazníckeho servisu použite informácie o riešení problémov. Tým sa vyhnete zbytočným nákladom.

VAROVANIE – Riziko poranenia!

Neodborné opravy sú nebezpečné.

- ▶ Spotrebič môže opraviť iba kvalifikovaný personál.
- ▶ Keď má spotrebič poruchu, zavolajte zákaznícky servis.

VAROVANIE – Riziko zásahu elektrickým prúdom!

Neodborné opravy sú nebezpečné.

- ▶ Spotrebič môže opravovať iba príslušne vyškolený personál.
- ▶ Pri oprave spotrebiča sa smú používať len originálne náhradné súčiastky.
- ▶ Keď sa poškodí sieťový prípojný kábel tohto spotrebiča, musí ho vymeniť výrobca alebo jeho zákaznícky servis alebo podobne kvalifikovaná osoba, aby sa zabránilo ohrozeniam.

12.1 Poruchy funkcie

Porucha	Príčina a riešenie problémov
Spotrebič nefunguje.	<p>Sieťová zástrčka prívodného vedenia nie je zasunutá.</p> <ul style="list-style-type: none"> ▶ Pripojte spotrebič do elektrickej siete. <p>Zareagovala poistka v poistkovej skrinke.</p> <ul style="list-style-type: none"> ▶ Skontrolujte poistku v poistkovej skrini. <p>Elektrické napájanie bolo prerušené.</p> <ul style="list-style-type: none"> ▶ Skontrolujte, či osvetlenie miestnosti alebo iné spotrebiče v miestnosti fungujú. <p>Porucha funkcie</p> <ol style="list-style-type: none"> 1. Vypnite poistku v poistkovej skrinke. 2. Poistku asi po 10 sekundách znova zapnite. ✓ Ak bola porucha jednorazová, hlásenie zmizne. 3. Ak sa hlásenie zobrazí znova, zavolajte zákaznícky servis. Počas telefonátu uveďte presné hlásenie chyby. → "Zákaznícky servis", Strana 62
Spotrebič sa nedá spustiť.	<p>Dvierka spotrebiča nie sú celkom zatvorené.</p> <ul style="list-style-type: none"> ▶ Zatvorte dvierka spotrebiča.
Spotrebič sa nerozohrieva, na displeji sa zobrazí slovo „Demo“	<p>Demo režim je aktivovaný.</p> <ol style="list-style-type: none"> 1. Spotrebič odpojte od prúdu tak, že na krátko vypnete poistku v poistkovej skrinke. 2. V priebehu 3 minút deaktivujte demo režim v základných nastaveniach.
Osvetlenie varného priestoru nefunguje.	<p>Osvetlenie varného priestoru je chybné</p> <ul style="list-style-type: none"> ▶ Zavolajte zákaznícky servis. → "Zákaznícky servis", Strana 62

12.2 Pokyny na indikačnom poli

Porucha	Príčina a riešenie problémov
Na displeji sa zobrazí chybové hlásenie „Exxx“	<p>Vyskytla sa chyba.</p> <ol style="list-style-type: none"> Keď sa na displeji zobrazí chybové hlásenie, vypnite spotrebič a znova ho zapnite. <ul style="list-style-type: none"> ✓ Ak sa na displeji už nezobrazuje chybové hlásenie, išlo o jednorazový problém. Ak sa na displeji naďalej alebo opakovane zobrazuje chybové hlásenie, obráťte sa na zákaznícky servis a uveďte kód poruchy. Keď sa na displeji zobrazí chybové hlásenie E0532, otvorte a zatvorte dverka spotrebiča. Keď sa na displeji zobrazí chybové hlásenie E6501, vypnite spotrebič a po 10 minútach ho znova zapnite.

13 Likvidácia

Zistite, ako správne zlikvidovať staré spotrebiče.

13.1 Likvidácia starého spotrebiča

Ekologickou likvidáciou môžu byť znovu využité cenné suroviny.

- Odpojte sieťovú zástrčku napájacieho kábla.
- Odrežte napájací kábel.
- Spotrebič zlikvidujte ekologickým spôsobom. O aktuálnych spôsoboch likvidácie sa informujte u vášho špecializovaného predajcu alebo u orgánov obecnej, príp. mestskej správy.



Tento spotrebič je označený v súlade s európskou smernicou 2012/19/EÚ o nakladaní s použitými elektrickými a elektronickými zariadeniami (waste electrical and electronic equipment - WEEE).

Táto smernica stanoví jednotný európsky (EU) rámec pre spätný odber a recyklovanie použitých zariadení.

14 Zákaznícky servis

Ak máte akékoľvek otázky týkajúce sa používania, nedokážete opraviť poruchu na spotrebiči sami alebo ak spotrebič vyžaduje opravu, obráťte sa na náš zákaznícky servis.

Podrobné informácie o záručnej lehote a záručných podmienkach vo vašej krajine vám poskytne zákazníkky servis alebo predajca, prípadne ich nájdete na našom webe.

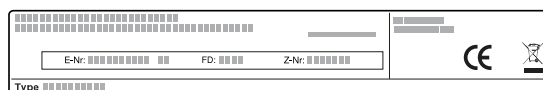
Keď kontaktujete zákaznícky servis, potrebujete číslo výrobku (E-Nr.) a výrobné číslo (FD) vášho spotrebiča. Kontaktné údaje zákazníckeho servisu nájdete v priloženom adresári zákazníckej služby alebo na našej webovej stránke.

Tento produkt obsahuje svetelné zdroje triedy energetickej účinnosti E. Svetelné zdroje sú dostupné ako náhradný diel a vymieňať ho môže len na to vyškolený personál.

14.1 Označenie produktu (E-Nr.) a výrobné číslo (FD)

Číslo výrobku (E-Nr.) a výrobné číslo (FD) nájdete na typovom štítku spotrebiča.

Výrobný štítek s číslami nájdete, keď otvoríte dverka spotrebiča.



Ak chcete rýchlo vyhľadať údaje o spotrebiči a telefónne číslo zákazníckeho servisu, môžete si údaje poznačiť.

15 Takto sa to podarí

Pre rôzne jedlá tu nájdete tie správne nastavenia, ako aj to najlepšie príslušenstvo a riad. Odporúčania sme optimálne prispôbili vášmu spotrebiču.

15.1 Postupujte nasledujúcim spôsobom

Tu sa dozviete, ako postupovať krok za krokom, aby ste čo najlepšie využili odporúčané nastavenia. Získate údaje o mnohých pokrmoch s informáciami a tipmi, ako ideálne používať a nastavovať spotrebič.

Tip

Pokyny na prípravu

- Odporúčané nastavenia platia vždy pre studený a prázdny vnútorný priestor.
 - Časové údaje v prehľadoch sú orientačné. Závisia od kvality a vlastností potravín.
1. Pred použitím odstráňte z vnútorného priestoru riad, ktorý nepotrebuje.
 2. Vyberte požadovaný pokrm z odporúčaných nastavení.
 3. Vložte pokrm do vhodnej nádoby.

4. Riad položte do stredu na dno vnútorného priestoru. Mikrovlny tak majú prístup k jedlu zo všetkých strán.
5. Spotrebič nastavte podľa odporúčaných nastavení. Najprv nastavte kratší čas trvania. V prípade potreby predĺžte čas trvania.
6. Keď vyberáte horúci riad z vnútorného priestoru, používajte chňapku.

15.2 Rozmrazovanie, zohrievanie a varenie s mikrovlnným ohrevom

Odporúčané nastavenia na rozmrazovanie, zohrievanie a varenie s mikrovlnným ohrevom.

Čas trvania závisí od riadu a od teploty, množstva a vlastností potravín. Z tohto dôvodu sú v tabuľkách uvedené rozsahy. Začnite s nižšou hodnotou a v prípade potreby nasledujúci raz hodnotu zvýšte. Môže sa stať, že použijete iné množstvá, aké sú uvedené v tabuľkách. Na správny odhad existuje praktické pravidlo: Dvojité množstvo – takmer dvojnásobné trvanie, polovičné množstvo – polovičné trvanie.

Rozmrazovanie pomocou mikrovlnného ohrevu

Poznámka:

Pokyny na prípravu

- Jedlá zamrazujte rovno.
- Používajte nezakrytý riad vhodný na mikrovlnný ohrev.
- Položte riad na dno vnútorného priestoru.
- Jedlá priebežne 2 – 3 krát premiešajte alebo obráťte. Pri otáčaní odstráňte rozmrazenú tekutinu.
- Pri rozmrazovaní mäsa alebo hydiny vzniká tekutina. Pri obracaní tekutinu odstráňte. Tekutinu znovu nepoužívajte a zabráňte styku tejto tekutiny s inými potravinami.
- Mleté mäso, ktoré je už rozmrazené, po obrátení vyberte.
- Pri otáčaní od seba oddelte rozmrazené časti.
- Po rozmrazení nechajte jedlo 10 – 60 minút odpočívať.

Jedlá	Hmotnosť	Výkon mikrovlnného ohre- vu	Čas trvania
Mäso v celku, s kosťou a bez kostí	800 g	1. 180 W 2. 90 W	1. 15 min. ¹ 2. 15 – 25 min.
Mäso v celku, s kosťou a bez kostí	1 000 g	1. 180 W 2. 90 W	1. 20 min. ¹ 2. 20 – 30 min. ¹
Mäso v celku, s kosťou a bez kostí	1 500 g	1. 180 W 2. 90 W	1. 25 min. ¹ 2. 25 – 30 min. ¹
Mäso na kúsky alebo na plátky	200 g	1. 180 W 2. 90 W	1. 5 – 8 min. ² 2. 5 – 10 min.
Mäso na kúsky alebo na plátky	500 g	1. 180 W 2. 90 W	1. 8 – 11 min. ² 2. 10 – 15 min.
Mäso na kúsky alebo na plátky	800 g	1. 180 W 2. 90 W	1. 10 min. ² 2. 10 – 15 min.
Mleté mäso, zmiešané	200 g	90 W	10 – 15 min. ¹
Mleté mäso, zmiešané	500 g	1. 180 W 2. 90 W	1. 5 min. ¹ 2. 10 – 15 min.

¹ Jedlo viackrát otočte.

² Pri otáčaní od seba oddelte rozmrazené časti.

³ Jedlo priebežne opatrne premiešajte.

⁴ Obal úplne odstráňte.

⁵ Rozmrazujte len koláč bez polevy, šľahačky, želatíny alebo krému.

⁶ Jednotlivé kúsky koláča od seba oddelte.

Jedlá	Hmotnosť	Výkon mikrovlnného ohre- vu	Čas trvania
Mleté mäso, zmiešané	1 000 g	1. 180 W 2. 90 W	1. 15 min. ¹ 2. 10 – 15 min.
Hydina alebo časti hydiny	600 g	1. 180 W 2. 90 W	1. 8 min. ¹ 2. 10 – 15 min.
Hydina alebo časti hydiny	1 200 g	1. 180 W 2. 90 W	1. 15 min. ¹ 2. 20 – 25 min.
Rybie filé, rybie kotlety alebo plátky ryby	400 g	1. 180 W 2. 90 W	1. 5 min. 2. 10 – 15 min.
Ryba v celku	300 g	1. 180 W 2. 90 W	1. 3 min. ¹ 2. 10 – 15 min.
Ryba v celku	600 g	1. 180 W 2. 90 W	1. 8 min. ¹ 2. 15 – 20 min.
Zelenina, napr. hrach	300 g	180 W	10 – 15 min. ³
Ovocie, napr. maliny	300 g	180 W	6 – 9 min. ³
Ovocie, napr. maliny	500 g	1. 180 W 2. 90 W	1. 8 min. 2. 5 – 10 min. ³
Zmäkčenie masla ⁴	125 g	1. 180 W 2. 90 W	1. 1 min. ⁴ 2. 1 – 2 min.
Zmäkčenie masla ⁴	250 g	1. 180 W 2. 90 W	1. 1 min. 2. 2 – 4 min.
Chlieb v celku	500 g	1. 180 W 2. 90 W	1. 8 min. ¹ 2. 5 – 10 min.
Chlieb v celku	1 000 g	1. 180 W 2. 90 W	1. 12 min. ¹ 2. 10 – 20 min.
Koláč, suchý, napr. trený koláč ^{5, 6}	500 g	90 W	10 – 15 min.
Koláč, suchý, napr. trený koláč ^{5, 6}	750 g	1. 180 W 2. 90 W	1. 5 min. 2. 10 – 15 min.
Koláč, šľavnatý, napr. ovoc- ný koláč, tvarohový koláč ⁵	500 g	1. 180 W 2. 90 W	1. 5 min. 2. 15 – 20 min.
Koláč, šľavnatý, napr. ovoc- ný koláč, tvarohový koláč ⁵	750 g	1. 180 W 2. 90 W	1. 7 min. 2. 15 – 20 min.

¹ Jedlo viackrát otočte.

² Pri otáčaní od seba oddel'te rozmrazené časti.

³ Jedlo priebežne opatrne premiešajte.

⁴ Obal úplne odstráňte.

⁵ Rozmrázajte len koláč bez polevy, šľahačky, želatíny alebo krému.

⁶ Jednotlivé kúsky koláča od seba oddel'te.

Tipy na ďalšie rozmrazovanie, zohrievanie a varenie pomocou mikrovlnného ohre- vu

Na dosiahnutie dobrých výsledkov pri rozmrazovaní, zohrievaní a varení pomocou mikrovlnného ohre-
vu dodržiavajte tieto tipy.

Požiadavka	Tip
Jedlo je príliš suché.	<ul style="list-style-type: none"> ▪ Skráťte čas trvania alebo zvol'te nižší výkon mikrovlnného ohre- vu. ▪ Jedlo prikryte a pridajte viac tekutiny.

Požiadavka	Tip
Jedlo po uplynutí času ešte nie je rozmrazené, zohriate alebo uvarené.	Predĺžte čas trvania. Väčšie množstvá a vysoké jedlá potrebujú dlhší čas.
Jedlo po uplynutí času ešte nie je vnútri hotové, zvonku je však prehriate.	<ul style="list-style-type: none"> ▪ Priebežne premiešajte. ▪ Znížte výkon mikrovlnného ohre- vu a predĺžte čas trvania.
Po rozmrazení je hydina alebo mäso zvonku uvarené, v strede ale ešte nie je rozmrazené.	<ul style="list-style-type: none"> ▪ Znížte výkon mikrovlnného ohre- vu. ▪ Veľké rozmrazované potraviny viackrát ob- ráťte.

15.3 Ohrievanie

Vo vašom spotrebiči môžete ohrievať pokrmy.

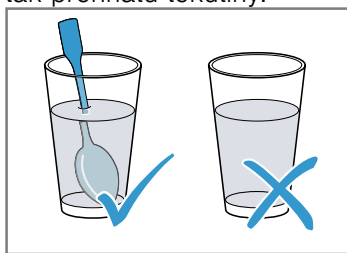
Ohrievanie pomocou mikrovlnného ohrevu

Dodržiajte odporúčané nastavenia na ohrievanie mikrovlnným ohrevom.

VAROVANIE – Riziko obarenia!

Pri ohrievaní tekutín môže dôjsť k ich prehriatiu. To znamená, že teplota varu sa dosiahne bez toho, aby sa tvorili typické parné bublinky. Postupujte opatrne už aj pri miernom chvení nádoby. Horúca tekutina môže náhle vykipieť a vystreknúť.

- Pri ohrievaní vždy vložte do nádoby lyžicu. Zabráňte tak prehriatiu tekutiny.



POZOR!

Ak sa kov dotkne steny vnútorného priestoru, vzniknú iskry, ktoré môžu poškodiť spotrebič alebo zničiť vnútorné sklo dvierok.

- Kov, napr. lyžička v pohári, musí byť vzdialený od stien vnútorného priestoru a vnútornej strany dvierok aspoň 2 cm.

Poznámka:

Pokyny na prípravu

- Používajte zakrytý riad vhodný na mikrovlnný ohrev. Na zakrytie môžete použiť aj tanier alebo špeciálnu fóliu na mikrovlnný ohrev. Hotové jedlá vyberte z obalu.
- Položte riad na dno vnútorného priestoru.
- Jedlá priebežne 2 – 3 krát premiešajte alebo obráťte.
- Po zohriatí nechajte jedlo 2 – 5 minút odpočívať.
- Jedlá odovzdávajú teplo riadu. Riad sa môže zohriať na veľmi vysokú teplotu. Použite chňapku na hrniec.

Jedlá	Hmotnosť	Výkon mikrovlnného ohre- vu	Čas trvania
Menu, jedlo servírované na tanieri, hotové jedlo (2 – 3 zložky)		600 W	5 – 8 min.
Nápoje ¹	125 ml	900 W	0,5 – 1 min. ^{2, 3}
Nápoje ¹	200 ml	900 W	1 – 2 min. ^{2, 3}
Nápoje ¹	500 ml	900 W	3 – 4 min. ^{2, 3}
Detská výživa, napr. dojčenská fľaša ⁴	50 ml	360 W	cca 0,5 min. ^{5, 6}
Detská výživa, napr. dojčenská fľaša ⁴	100 ml	360 W	0,5 – 1 min. ^{4, 6}
Detská výživa, napr. dojčenská fľaša ⁴	200 ml	360 W	1 – 2 min. ^{4, 6}
Polievka, 1 šálka	à 175 g	600 W	1 – 2 min.
Polievka, 2 šálky	à 175 g	600 W	2 – 3 min.
Mäso v omáčke ⁷	500 g	600 W	7 – 10 min.
Eintopf (hustá polievka)	400 g	600 W	5 – 7 min.
Eintopf (hustá polievka)	800 g	600 W	7 – 8 min.
Zelenina, 1 porcia	150 g	600 W	2 – 3 min.
Zelenina, 2 porcie	300 g	600 W	3 – 5 min.

¹ Do pohára dajte lyžicu.

² Alkoholické nápoje neprehrievajte.

³ Jedlo priebežne kontrolujte.

⁴ Detskú stravu zohrievajte bez cumlíka a vrchnáka.

⁵ Po ohriatí jedlom vždy poriadne zatrepťe.

⁶ Bezpodmienečne skontrolujte teplotu.

⁷ Plátky mäsa od seba oddel'te.

Ohrievanie zmrazených jedál pomocou mikrovlnného ohrevu

Dodržiujte odporúčané nastavenia na ohrievanie mikrovlnným ohrevom.

Poznámka:

Pokyny na prípravu

- Používajte zakrytý riad vhodný na mikrovlnný ohrev. Na zakrytie môžete použiť aj tanier alebo špeciálnu fóliu na mikrovlnný ohrev. Hotové jedlá vyberte z obalu.
- Jedlo rozložte na plochu riadu. Ploché jedlá sa pripravujú rýchlejšie ako vysoké.
- Položte riad na dno vnútorného priestoru.
- Jedlá odovzdávajú teplo riadu. Riad sa môže zohriať na veľmi vysokú teplotu. Použite chňapku na hrniec.
- Jedlá priebežne 2 – 3 krát premiešajte alebo obráťte.
- Po zohriatí nechajte jedlo 2 – 5 minút odpočívať.
- Jedlá odovzdávajú teplo riadu. Riad sa môže zohriať na veľmi vysokú teplotu. Použite chňapku na hrniec.
- Vlastná chuť jedál zostane výrazne zachovaná. So soľou a korením zaobchádzajte šetrne.

Jedlá	Hmotnosť	Výkon mikrovlnného ohre- vu	Čas trvania
Menu, jedlo servírované na tanieri, hotové jedlo (2 – 3 zložky)	300 – 400 g	600 W	8 – 13 min.
Polievka	400 g	600 W	8 – 12 min.
Husté polievky (Eintopf)	500 g	600 W	10 – 15 min.
Plátky alebo kúsky mäsa v omáčke, napr. guláš	500 g	600 W	10 – 15 min.
Ryby, napr. kúsky filé	400 g	600 W	10 – 15 min.
Nákypy, napr. lasagne, cannelloni	450 g	600 W	10 – 15 min.
Prílohy, napr. ryža, cestoviny ¹	250 g	600 W	3 – 7 min.
Prílohy, napr. ryža, cestoviny ¹	500 g	600 W	8 – 12 min.
Zelenina, napr. hrach, brokolica, mrkva ¹	300 g	600 W	7 – 11 min.
Zelenina, napr. hrach, brokolica, mrkva ¹	600 g	600 W	14 – 17 min.
Smotanový špenát ²	450 g	600 W	10 – 15 min.

¹ Do jedla pridajte trochu tekutiny.

² Jedlo varte bez pridania vody.

15.4 Varenie

Vo vašom spotrebiči môžete pripravovať pokrmy.

Varenie s mikrovlnným ohrevom

Poznámka:

Pokyny na prípravu

- Položte riad na dno vnútorného priestoru.
- Jedlo rozložte na plochu riadu. Ploché jedlá sa pripravujú rýchlejšie ako vysoké.
- Používajte zakrytý riad vhodný na mikrovlnný ohrev. Na zakrytie môžete použiť aj tanier alebo špeciálnu fóliu na mikrovlnný ohrev. Hotové jedlá vyberte z obalu.
- Vlastná chuť jedál zostane výrazne zachovaná. So soľou a korením zaobchádzajte šetrne.
- Po zohriatí nechajte jedlo 2 – 5 minút odpočívať.
- Jedlá odovzdávajú teplo riadu. Riad sa môže zohriať na veľmi vysokú teplotu. Použite chňapku na hrniec.

- Ak je na obale uvedený na prípravu jedál vyšší výkon ako 600 wattov, napriek tomu používajte maximálne 600 wattov. Ak je to potrebné, uvedený čas predĺžte, kým nedosiahnete požadovaný výsledok.

Jedlá	Hmotnosť	Výkon mikrovlnného ohre- vu	Čas trvania
Celé kurča, čerstvé, bez vnútorností ¹	1 200 g	600 W	25 – 30 min.
Rybie filé, čerstvé	400 g	600 W	7 – 12 min.
Zelenina, čerstvá ^{2, 3}	250 g	600 W	6 – 10 min.
Zelenina, čerstvá ^{2, 3}	500 g	600 W	10 – 15 min.
Zemiaky ^{2, 3}	250 g	600 W	8 – 10 min.
Zemiaky ^{2, 3}	500 g	600 W	10 – 15 min.
Zemiaky ^{2, 3}	750 g	600 W	15 – 22 min.
Ryža ⁴	125 g	1. 600 W 2. 180 W	1. 4 – 6 min. 2. 12 – 15 min.
Ryža ⁴	250 g	1. 600 W 2. 180 W	1. 6 – 8 min. 2. 15 – 18 min.
Sladké jedlá, napr. puding (instantný) ³	500 ml	600 W	6 – 8 min.
Ovocie, kompót ³	500 ml	600 W	9 – 12 min.
Pukance na prípravu v mikrovlnnej rúre ⁵	Obsah 1 vrečka 100 g	600 W	2,5 – 3,5 min.

¹ Jedlo po uplynutí 1/2 celkového času obráťte.

² Nakrájajte na rovnako veľké kúsky.

³ Jedlo priebežne opatrne premiešajte.

⁴ Pridajte dvojnásobné množstvo tekutiny.

⁵ Vrečko s pukancami položte vždy na sklenený tanier. Dodržiavajte pokyny výrobcu.

15.5 Testované jedlá

Tieto prehľady boli vytvorené pre skúšobné pracoviská, aby uľahčili testovanie spotrebiča podľa EN 60350-1:2013 príp. IEC 60350-1:2011 a podľa normy EN 60705:2012, IEC 60705:2010.

Varenie s mikrovlnným ohrevom

Pokrm	Výkon mikrovlnného ohre- vu vo wattoch	Čas trvania v min.	Upozornenie
Vaječné mlieko, 1 000 g	1. 600 W 2. 180 W	1. 11 – 12 min. 2. 8 – 10 min.	Pyrexová forma
Piškóta, 475 g	600 W	7 – 9 min.	Pyrexová forma Ø 22 cm
Fašírka, 900 g	600 W	25 – 30 min.	Pyrexová forma Ø 28 cm

Rozmrazovanie pomocou mikrovlnného ohrevu

Odporúčané nastavenia na rozmrazovanie pomocou mikrovlnného ohrevu.

Pokrm	Výkon mikrovlnného ohre- vu vo wattoch	Čas trvania v min.	Upozornenie
Mäso, 500 g	1. 180 W 2. 90 W alebo program "Rozmrazo- vanie mäsa"	1. 8 min. 2. 7 – 10 min.	Pyrexová forma Ø 24 cm

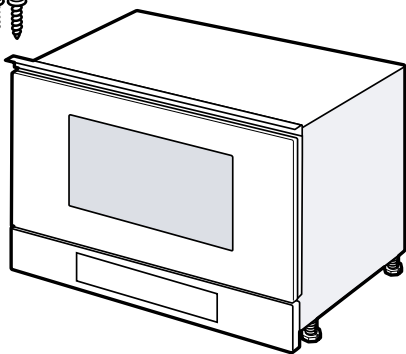
16 Návod na montáž

Pri montáži spotrebiča postupujte podľa týchto informácií.



16.1 Rozsah dodávky

Po vybalení skontrolujte všetky diely na eventuálne poškodenia vzniknuté pri preprave a úplnosť pri dodaní.



16.2 Bezpečná montáž

Pri montáži spotrebiča rešpektujte tieto bezpečnostné upozornenia.

- Len pri odbornej montáži podľa montážneho návodu je zaručená bezpečnosť pri používaní. Inštalatér je zodpovedný za bezpečné fungovanie na mieste inštalácie.
- Po vybalení spotrebič skontrolujte. Ak vznikli škody pri preprave, spotrebič nepripájajte.
- Pred uvedením spotrebiča do prevádzky odstráňte obalový materiál a lepiace fólie z vnútorného priestoru a dvierok.
- Pri montáži príslušenstva sa riadte montážnymi výkresmi.
- Kuchynská linka musí byť odolná voči teplote až do 90 °C, susedné čelá skrinky do 65 °C.
- Spotrebič neinštalujte za dekoračné dvierka alebo dvierka linky. Hrozí nebezpečenstvo prehriatia.
- Výrezy na nábytku urobte pred vložením spotrebiča. Odstráňte triesky. Inak môžu nepriaznivo ovplyvniť funkciu elektrických súčiastok.
- Spotrebiče bez zástrčky smie pripájať iba koncesovaný odborný personál. Pri škodách spôsobených nesprávnym pripojením zaniká nárok na záruku.

VAROVANIE – Riziko poranenia!

Časti, ktoré sú počas montáže prístupné, môžu mať ostré hrany a môžu spôsobiť rezné poranenia.

- ▶ Používajte ochranné rukavice

VAROVANIE – Riziko požiaru!

Použitie predlžovacieho napájacieho kábla a nepovolených adaptérov je nebezpečné.

- ▶ Nepoužívajte predlžovacie káble ani viacnásobné zásuvky.

16.3 Kuchynská linka

Tento spotrebič je určený len na zabudovanie. Tento spotrebič nie je plánovaný ako stolový spotrebič alebo na používanie v skrinke.

Skrinka kuchynskej linky nesmie mať za spotrebičom zadnú stenu. Minimálna montážna výška je 850 mm. Vetracie štrbiny a nasávacie otvory nesmú byť zakryté.

16.4 Elektrické pripojenie

Aby sa zabezpečilo bezpečné elektrické pripojenie spotrebiča, dodržiavajte tieto pokyny.

VAROVANIE – Nebezpečenstvo: magnetizmus!

Spotrebič obsahuje permanentné magnety. Magnety môžu ovplyvňovať elektronické implantáty, napríklad kardiostimulátor alebo inzulínové pumpy.

- ▶ Osoby s elektronickými implantátmi musia byť od spotrebiča vzdialené najmenej 10 cm.

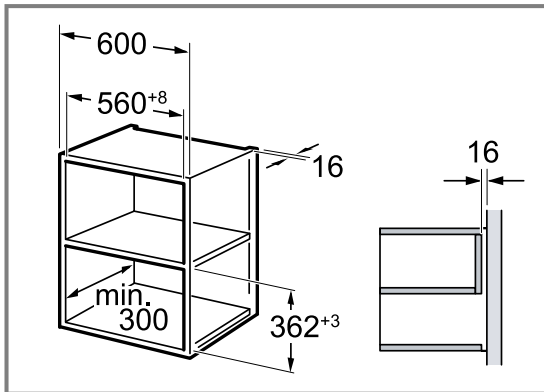
VAROVANIE – Riziko požiaru!

Použitie viacnásobných zásuviek, zásuvkových lišt alebo predlžovacích káblov môže viesť k požiaru.

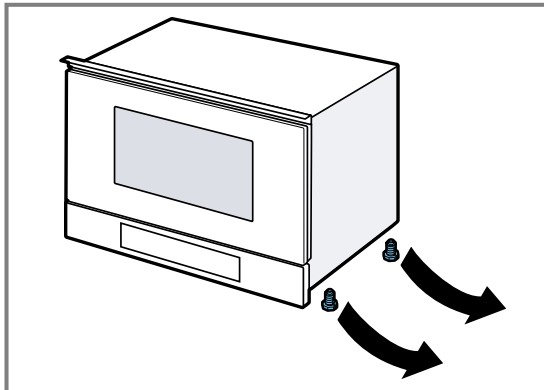
- ▶ Nikdy nepoužívajte viacnásobné zásuvky, zásuvkové lišty ani predlžovacie káble.
- Spotrebič je vybavený zástrčkou a smie sa pripojiť len do zásuvky s ochranným kontaktom, ktorá je nainštalovaná podľa predpisov.
- Istenie musí byť vykonané podľa údajov o výkone na typovom štítku a miestnych predpisov.
- Inštaláciu zásuvky smie vykonávať len kvalifikovaný elektrikár pri dodržaní príslušných predpisov.
- Ak nie je možné po montáži dosiahnuť káblom do zástrčky, pre inštaláciu spotrebiča musí byť k dispozícii rozdeľovacie zariadenie so všetkými pólmami s minimálnym odstupom kontaktov 3 mm.

16.5 Zabudovanie do hornej skrinky

Dodržiavajte montážne rozmery a bezpečnostné vzdialenosti vo vysokej skrinke.

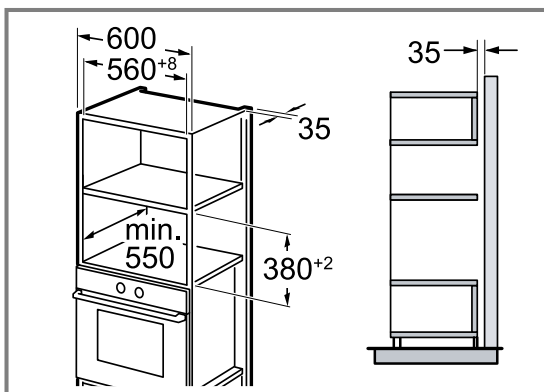


Spotrebič namontujte len do takej výšky, aby ste mohli vyberať príslušenstvo bez problémov. Odstráňte nožičky.



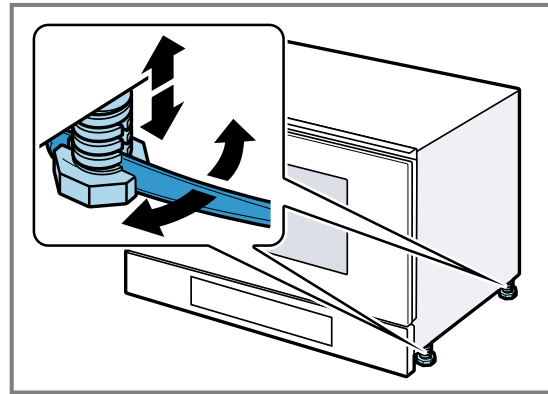
16.6 Zabudovanie do vysokej skrinky

Dodržiavajte montážne rozmery a bezpečnostné vzdialenosti vo vysokej skrinke.



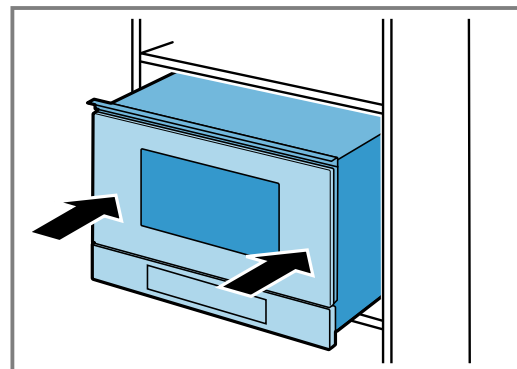
Spotrebič namontujte len do takej výšky, aby ste mohli vyberať príslušenstvo bez problémov.

Nastavte nožičky.



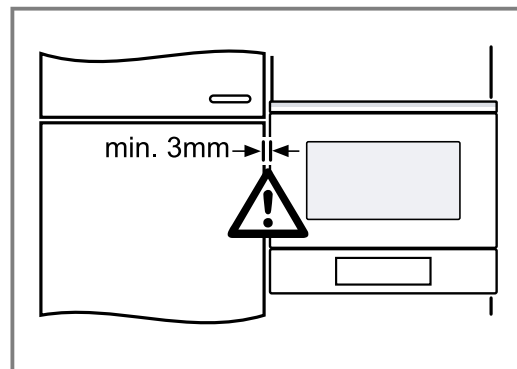
16.7 Montáž spotrebiča

1. Spotrebič úplne zasuňte.



Prívodný kábel sa nesmie zalomiť, zacvknúť alebo viesť cez ostré hrany.

2. Skontrolujte vzdialenosť od susediacich spotrebičov.

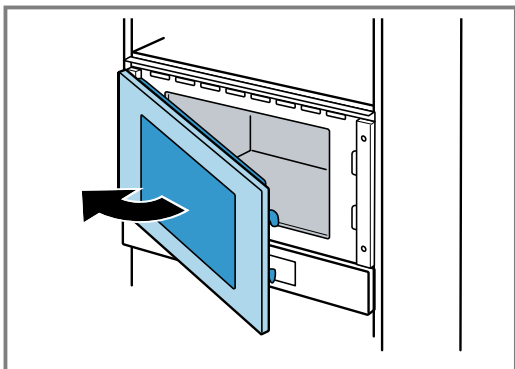


3. POZOR!

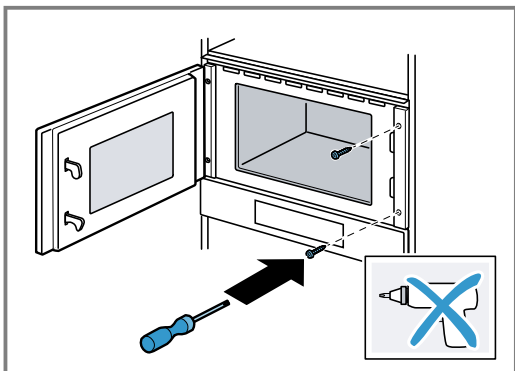
Pri otvorení dvierok sa môže spotrebič prevrhnúť dopredu.

- ▶ Pri otváraní dvierok držte spotrebič v správnej polohe.

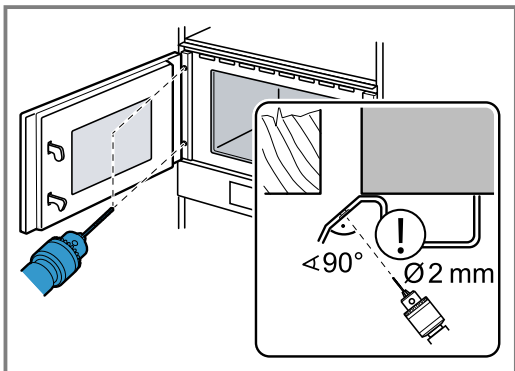
Dvierka spotrebiča otvárajte pomaly.



- 4.** Spotrebič priskrutkujte k nábytku na opačnej strane závesov.



- 5.** Predvrtajte otvory pre skrutkové spojenie na nábytku na strane závesov.

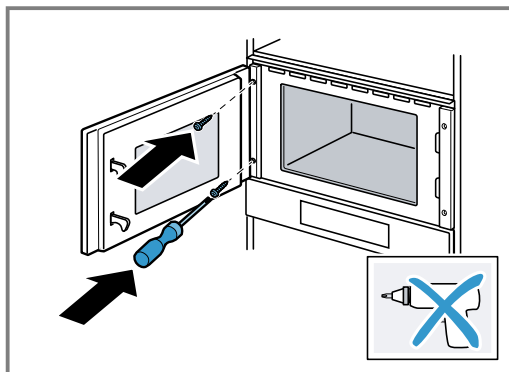


Závesy dvierok zakryte.

Použite vrták do dreva s priemerom 2 mm.

- 6.** Odstráňte piliny z vnútorného priestoru.

- 7.** Spotrebič priskrutkujte k nábytku na strane závesov.



- 8.** Odstráňte obalový materiál a lepiace fólie z vnútorného priestoru a dvierok.

16.8 Demontáž spotrebiča

1. Spotrebič odpojte od napätia.
2. Uvoľnite upevňovacie skrutky.
3. Spotrebič mierne nadvihnite a celkom vytiahnite.

BSH Hausgeräte GmbH

Carl-Wery-Straße 34

81739 München, GERMANY

www.siemens-home.bsh-group.com

Vyrobeno spoločnosť BSH Hausgeräte GmbH s obchodní licencí Siemens AG

Wyprodukowane przez BSH Hausgeräte GmbH na mocy licencji Siemens AG

Vyrobila spoločnosť BSH Hausgeräte GmbH v rámci licencie ochrannej známky spoločnosti Siemens AG



9001654834 (020215)

cs, pl, sk