



BOSCH

Register your
new device on
MyBosch now and
get free benefits:
**[bosch-home.com/
welcome](https://bosch-home.com/welcome)**



Zabudovaná rúra na pečenie

HRG5584.1

[sk] Návod na používanie a pokyny na inštaláciu

Obsah

NÁVOD NA POUŽÍVANIE

1	Bezpečnosť.....	2
2	Zabránenie vecným škodám	4
3	Ochrana životného prostredia a šetrenie	5
4	Oboznámenie sa	6
5	Príslušenstvo	9
6	Pred prvým použitím.....	10
7	Základná obsluha.....	11
8	Para	11
9	Časové funkcie.....	13
10	Programy	15
11	Detská poistka.....	18
12	Rýchle rozohrievanie	18
13	Nastavenie programu sabat:	18
14	Základné nastavenia	19
15	Čistenie a údržba	20
16	EcoClean	22
17	Podpora pri čistení.....	23
18	Odstránenie vodného kameňa	24
19	Rámy	25
20	Dvierka spotrebiča	26
21	Odstránenie porúch	29
22	Likvidácia	31
23	Zákaznícky servis.....	32
24	Takto sa to podarí	32
25	NÁVOD NA MONTÁŽ.....	36
25.1	Všeobecné pokyny na montáž	36

1 Bezpečnosť

Dodržiavajte nasledujúce bezpečnostné upozornenia.

1.1 Všeobecné upozornenia

- Starostlivo si prečítajte tento návod.

- Návod, ako aj ďalšie informácie o produkte uschovajte pre neskoršie použitie alebo ďalšieho majiteľa.
- Nepripájajte spotrebič, ak došlo k poškodeniu počas prepravy.

1.2 Používanie v súlade s určením

Tento spotrebič je určený len na zabudovanie. Dodržiavajte špeciálny návod na montáž. Spotrebiče bez zástrčky smie pripájať iba koncesovaný odborný personál. Pri škodách spôsobených nesprávnym pripojením zaniká nárok na záruku.

Tento spotrebič používajte len:

- na prípravu jedál a nápojov.
- v súkromných domácnostiach a v uzavretých priestoroch domáceho prostredia.
- maximálne do výšky 4000 m nad morom.

1.3 Obmedzenie skupiny používateľov

Tento spotrebič môžu používať deti staršie ako 8 rokov a osoby so zníženými fyzickými, sensorickými alebo mentálnymi schopnosťami alebo osoby s nedostatočnými skúsenosťami a/alebo vedomosťami iba vtedy, ak sú pod dozorom alebo ak boli poučené o bezpečnom používaní spotrebiča a nebezpečenstiev, ktoré z neho vyplývajú.

Deti sa so spotrebičom nesmú hrať.

Čistenie a používateľskú údržbu nesmú vykonávať deti, výnimkou je iba prípad, ak sú staršie ako 15 rokov a sú pod dozorom.

Deti mladšie ako 8 rokov sa musia zdržiavať v bezpečnej vzdialenosti od spotrebiča a prívodného kábla.

1.4 Bezpečné používanie

Príslušenstvo vždy správne zasuňte do varného priestoru.

→ "Príslušenstvo", Strana 9

VAROVANIE – Riziko požiaru!

Horľavé predmety uskladnené vo vnútornom priestore sa môžu vznietiť.

- ▶ Nikdy neuchovávajte vo vnútornom priestore horľavé predmety.
- ▶ Ak zo spotrebiča vychádza dym, vypnite ho alebo vyťahnite sieťovú zástrčku zo zásuvky a dvierka nechajte zatvorené, aby sa prípadné plamene udusili.

Voľné zvyšky jedál, tuk a šťava z pečenia sa môžu vznietiť.

- ▶ Pred spustením prevádzky odstráňte z priestoru pečenia, z vyhrievacích prvkov a príslušenstva hrubé nečistoty.

Pri otvorení dvierok vzniká prúdenie vzduchu. Papier na pečenie sa nesmie dotknúť ohrevného telesa kvôli vznieteniu.

- ▶ Pri predhrievaní a počas prípravy jedla nikdy nekladte papier na pečenie voľne na príslušenstvo.
- ▶ Papier na pečenie vždy vhodne pristrihnite a zaťažte riadom alebo formou na pečenie.

⚠ VAROVANIE – Riziko popálenia!

Spotrebič a jeho prístupné časti sa počas používania zahrievajú.

- ▶ Dávajte pozor, aby ste sa nedotkli vyhrievacích prvkov.
- ▶ Deti mladšie ako 8 rokov sa musia zdržiavať v bezpečnej vzdialenosti.

Príslušenstvo alebo riad sa veľmi zohreje.

- ▶ Vždy, keď vyberáte horúce príslušenstvo alebo riad z varného priestoru, používajte chňapku na hrniec.

Alkoholové výpary sa môžu v horúcom vnútornej priestore vznietiť.

- ▶ Používajte do jedál len malé množstvá vysokopercentných nápojov.
- ▶ Dvierka spotrebiča opatrne otvorte.

⚠ VAROVANIE – Riziko obarenia!

Prístupné časti sa počas prevádzky rozpália.

- ▶ Nikdy sa nedotýkajte horúcich častí.
- ▶ Deti udržujte v bezpečnej vzdialenosti.

Pri otvorení dvierok spotrebiča môže unikať veľmi horúca para. Para nie je vždy viditeľná v závislosti od teploty.

- ▶ Dvierka spotrebiča opatrne otvorte.
- ▶ Deti udržujte v bezpečnej vzdialenosti.

V horúcom varnom priestore sa môže z vody vytvárať horúca vodná para.

- ▶ Nikdy nedávajte vodu do horúceho vnútornej priestoru rúry.

⚠ VAROVANIE – Riziko poranenia!

Poškriabané sklo na dvierkach spotrebiča môže prasknúť.

- ▶ Na čistenie skla dvierok rúry nepoužívajte drsné abrazívne čistiace prostriedky alebo ostré kovové škrabky, pretože by mohli poškrabať povrch.

Závesy dvierok spotrebiča sa pri otváraní a zatváraní zatvárajú a môžete sa privrieť.

- ▶ Nesiahajte do priestoru závesov. Súčasti dvierok spotrebiča môžu mať ostré hrany.

- ▶ Nasadte si ochranné rukavice.

⚠ VAROVANIE – Riziko zásahu elektrickým prúdom!

Neodborné opravy sú nebezpečné.

- ▶ Spotrebič môže opravovať iba príslušne vyškolený personál.
- ▶ Pri oprave spotrebiča sa smú používať len originálne náhradné súčiastky.
- ▶ Ak sa napájací kábel tohto spotrebiča poškodí, musí byť vymenený vyškoleným odborným personálom.

Poškodená izolácia sieťového prívodného vedenia je nebezpečná.

- ▶ Sieťové prívodné vedenie sa nikdy nesmie dostať do kontaktu s horúcimi časťami spotrebiča alebo tepelnými zdrojmi.
- ▶ Sieťové prívodné vedenie sa nikdy nesmie dostať do kontaktu s ostrými špicami alebo hranami.
- ▶ Nikdy neohýbajte, nestláčajte ani nevymieňajte sieťové prívodné vedenie.

Vniknutá vlhkosť môže spôsobiť úraz elektrickým prúdom.

- ▶ Na čistenie spotrebiča nepoužívajte parný čistič ani vysokotlakový čistič.

Poškodený spotrebič alebo poškodené sieťové prívodné vedenie je nebezpečné.

- ▶ Nikdy nepoužívajte poškodený spotrebič.
- ▶ Nikdy nepoužívajte spotrebič s prasknutým alebo zlomeným povrchom.
- ▶ Nikdy neťahajte za sieťové prívodné vedenie, keď ho chcete odpojiť od elektrickej siete. Vždy odpojte sieťovú zástrčku sieťového prívodného vedenia.
- ▶ Keď je spotrebič alebo sieťové prívodné vedenie poškodené, okamžite vyťahnite zástrčku sieťového prívodného vedenia alebo vypnite poistku v poistkovej skrini.
- ▶ Zavolajte zákaznícky servis. → *Strana 32*

⚠ VAROVANIE – Nebezpečenstvo: magnetizmus!

V ovládacom paneli alebo v ovládacích prvkoch sú vložené permanentné magnety. Magnety môžu ovplyvňovať elektronické implantá-

ty, napríklad kardiostimulátor alebo inzulínové pumpy.

- ▶ Osoby s elektronickými implantátmi musia byť od spotrebiča vzdialené najmenej 10 cm.

⚠ VAROVANIE – Riziko udusenía!

Deti si môžu obalový materiál pretiahnuť cez hlavu alebo sa doň zabaliť a zadusiť.

- ▶ Obalový materiál uchovávajte mimo detí.
- ▶ Nenechajte deti hrať sa s obalovým materiálom.

Deti môžu vdýchnuť alebo prehltnúť malé časti a zadusiť sa.

- ▶ Drobné časti uchovávajte mimo dosahu detí.
- ▶ Nenechajte deti hrať sa drobnými dielmi.

1.5 Halogénová žiarovka

⚠ VAROVANIE – Riziko popálenia!

Osvetlenie v rúre sa veľmi zahrieva. Ešte istý čas po vypnutí hrozí nebezpečenstvo popálenia.

- ▶ Nedotýkajte sa skleneného krytu.
- ▶ Pri čistení zabráňte kontaktu s pokožkou.

⚠ VAROVANIE – Riziko zásahu elektrickým prúdom!

Pri výmene žiarovky sú kontakty objímky žiarovky pod napätím.

- ▶ Pred výmenou žiarovky sa uistite, či je spotrebič vypnutý, aby ste predišli možnému zásahu elektrickým prúdom.
- ▶ Vytiahnite aj sieťovú zástrčku alebo vypnite poistku v poistkovej skrini.

1.6 Para

Pri používaní funkcie pary dodržiavajte tieto pokyny.

⚠ VAROVANIE – Riziko obarenia!

Voda v nádržke na vodu sa môže počas ďalšej prevádzky spotrebiča veľmi zahriať.

- ▶ Nádržku na vodu vyprázdňte po každej prevádzke spotrebiča s parou.

Horúca para vzniká vo vnútornom priestore.

- ▶ Počas prevádzky spotrebiča s parou nesiahajte do vnútorného priestoru.

Pri vyberaní príslušenstva sa môže vyliatť horúca tekutina.

- ▶ Horúce príslušenstvo vyberajte opatrne, vždy len pomocou chňapky.

⚠ VAROVANIE – Riziko požiaru!

Pary horľavých kvapalín sa môžu vo vnútornom priestore na horúcich povrchoch zapáliť (vznietiť). Dvierka spotrebiča môžu prasknúť. Môžu vystupovať pary a ostré plamene.

- ▶ Do nádržky na vodu nelejte horľavé tekutiny (napr. alkoholické nápoje).
- ▶ Do nádržky na vodu dávajte výlučne vodu alebo nami odporúčaný odvápnovací roztok.

1.7 Funkcia čistenia

⚠ VAROVANIE – Riziko popálenia!

Spotrebič sa počas funkcie čistenia zvonku veľmi zahreje.

- ▶ Nikdy sa nedotýkajte dvierok spotrebiča.
- ▶ Nechajte spotrebič vychladnúť.
- ▶ Deti udržiavajte v bezpečnej vzdialenosti.

2 Zabránenie vecným škodám

2.1 Všeobecne

POZOR!

Predmety na dne vnútorného priestoru pri teplote nad 50 °C spôsobujú hromadenie tepla. Doba pečenia tak nie je zodpovedajúca a smalt sa poškodí.

- ▶ Na dno vnútorného priestoru neukladajte príslušenstvo, papier na pečenie ani akúkoľvek fóliu.
- ▶ Riad uložte na dno vnútorného priestoru iba v prípade, ak je nastavená teplota nižšia ako 50 °C.

Ak sa v horúcom vnútornom priestore nachádza voda, vzniká vodná para. Zmena teploty môže spôsobiť poškodenie.

- ▶ Nikdy nedávajte vodu do horúceho vnútorného priestoru rúry.
- ▶ Na dno vnútorného priestoru nikdy nedávajte riad s vodou.

Dlhodobá vlhkosť vo vnútornom priestore vedie ku korózii.

- ▶ Po použití nechajte vnútorný priestor vyschnúť.
- ▶ V zatvorenom vnútornom priestore neuchovávajte dlhší čas žiadne vlhké potraviny.
- ▶ Vo vnútornom priestore neskladujte potraviny.

Chladnutie spotrebiča s otvorenými dvierkami časom poškodí predné časti susedného nábytku.

- ▶ Po prevádzke s vysokými teplotami nechajte vnútorný priestor vychladnúť len zatvorený.
- ▶ Do dvierok spotrebiča nič neprívrite.
- ▶ Po prevádzke s vysokou vlhkosťou nechajte vnútorný priestor vyschnúť otvorený.

Ovocná šťava, ktorá preteká z plechu na pečenie, spôsobí flaky, ktoré už nie je možné odstrániť.

- ▶ Pri pečení ovocných koláčov nedávajte na plech na pečenie príliš veľké množstvo ovocia.
- ▶ Ak je to možné, použite hlbší univerzálny pekáč.

Čistič na rúry v teplom vnútornom priestore poškodzuje smalt.

- ▶ Čistič na rúry nikdy nepoužívajte v teplom vnútornom priestore.
 - ▶ Pred ďalším rozohrievaním úplne odstráňte zvyšky z vnútorného priestoru a dvierok spotrebiča.
- Ak je tesnenie veľmi znečistené, dvierka spotrebiča sa pri prevádzke už správne nezatvárajú. Susedné čelá nábytku sa môžu poškodiť.
- ▶ Tesnenia udržiavajte vždy čisté.
 - ▶ Spotrebič nikdy nepoužívajte s poškodeným tesnením alebo bez tesnenia.

Použitie dvierok spotrebiča na sedenie alebo odkladanie môže poškodiť dvierka spotrebiča.

- ▶ Na dvierkach spotrebiča nestojte, nesedte, ani sa na ne nevešajte.
- ▶ Na dvierka spotrebiča neodkladajte riad alebo príslušenstvo.

Pri niektorých typoch spotrebiča môže príslušenstvo po zatvorení dvierok spotrebiča poškrabať sklo dvierok.

- ▶ Príslušenstvo vždy zasuňte do vnútorného priestoru až na doraz.

2.2 Para

Pri používaní funkcie pary postupujte podľa týchto pokynov.

POZOR!

Silikónové formy na pečenie nie sú vhodné pre kombinovanú prevádzku s parou.

- ▶ Riad musí byť odolný voči vysokým teplotám a pare. Riad s hrdzavými miestami môže spôsobiť koróziu vo vnútornom priestore. Aj najmenšie škvrny môžu spôsobiť koróziu.

- ▶ Nepoužívajte riad s hrdzavými miestami.

Horúca voda v nádržke na vodu môže poškodiť parný systém.

- ▶ Do nádržky na vodu dávajte výlučne studenú vodu. Voda na dne vnútorného priestoru pri prevádzke spotrebiča pri teplotách vyšších ako 120 °C spôsobuje poškodenie smaltu.

- ▶ Keď sa na dne vnútorného priestoru nachádza voda, nespúšťajte prevádzku.

- ▶ Pred spustením prevádzky utrite vodu z dna vnútorného priestoru.

Ak sa odvápnovací roztok dostane na ovládací panel alebo iné chĺstivé povrchy, dôjde k ich poškodeniu.

- ▶ Odvápnovací roztok okamžite odstráňte vodou. Umývanie nádržky na vodu v umývačke riadu spôsobuje poškodenie.

- ▶ Nádržku na vodu neumývajte v umývačke riadu.

- ▶ Nádržku na vodu vyčistite mäkkou handričkou a bežným umývacím prostriedkom.

3 Ochrana životného prostredia a šetrenie

3.1 Likvidácia obalu

Obalové materiály nezaťažujú životné prostredie a sú recyklovateľné.

- ▶ Jednotlivé komponenty zlikvidujte oddelene podľa druhu.

3.2 Šetrenie energie

Pri dodržiavaní nasledujúcich pokynov spotrebuje váš spotrebič menej elektrickej energie.

Spotrebič predhrievajte, iba ak sa to uvádza v recepte alebo v odporúčaných nastaveniach.

- Keď spotrebič nepredhrievate, ušetríte až 20 % energie.

Používajte tmavé, načierno lakované alebo smaltované formy na pečenie.

- Takéto formy na pečenie veľmi dobre prijímajú teplo.

Dvierka spotrebiča otvárajte počas prevádzky podľa možnosti čo najmenej.

- Teplota vo vnútornom priestore zostane zachovaná a spotrebič sa nemusí dohrievať.

Ak pripravujete viac jedál, pečte ich hneď za sebou alebo súčasne.

- Vnútorný priestor je po prvom pečení zahriaty. Vďaka tomu sa skrátí čas pečenia ďalšieho koláča.

Pri dlhšom čase prípravy vypnite spotrebič 10 minút pred koncom času prípravy.

- Zvyškové teplo je dostatočné na dokončenie prípravy jedla.

Odstráňte z vnútorného priestoru príslušenstvo, ktoré nepoužívate.

- Časti príslušenstva, ktoré nepotrebujete, sa nemusia zahrievať.

Mrazené jedlá nechajte pred prípravou rozmraziť.

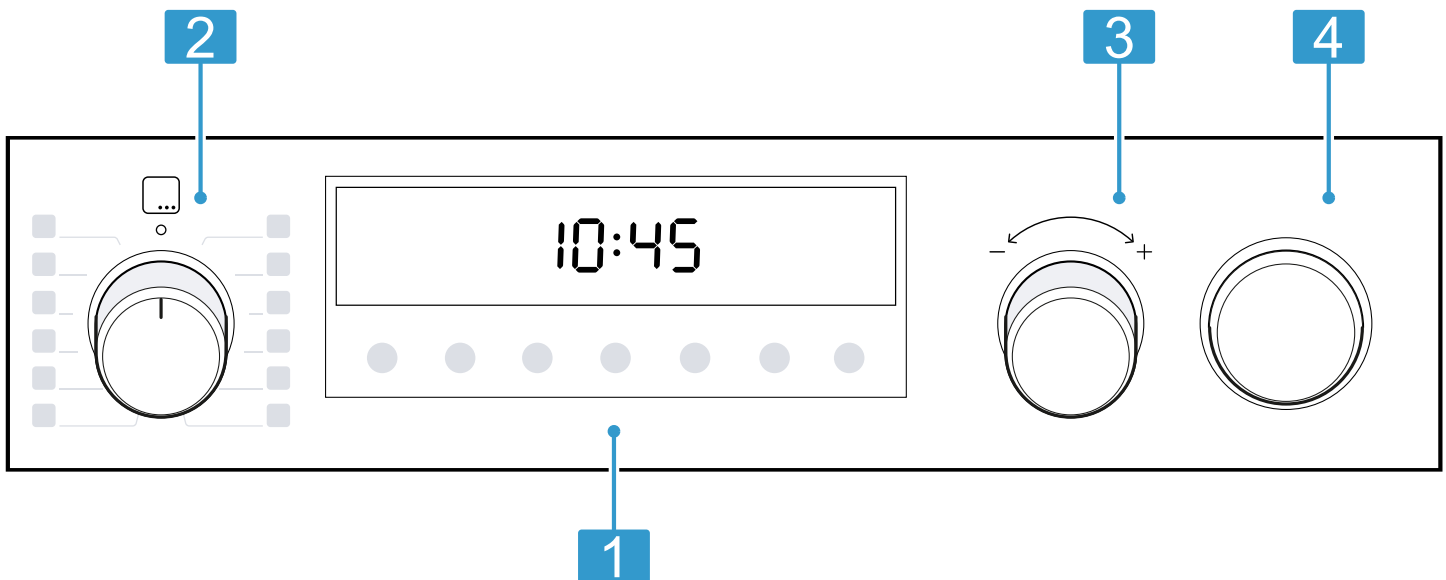
- Ušetríte tak energiu na rozmrazovanie potravín.

4 Oboznámenie sa

4.1 Ovládacie prvky

Pomocou ovládacieho poľa môžete nastaviť všetky funkcie vášho spotrebiča a získať informácie o prevádzkovom stave.

Poznámka: V závislosti od typu spotrebiča sa môžu detaily na obrázku líšiť, napr. farba a tvar.



1 Tlačidlá a displej

Tlačidlá sú plochy citlivé na dotyk. Na zvolenie funkcie stlačte len zľahka príslušné políčko. Displej ukazuje symboly aktívnych funkcií a časové funkcie.
→ "Tlačidlá a displej", Strana 6

2 Volič funkcií

Voličom funkcií si nastavíte druhú ohrevu a ďalšie funkcie. Volič funkcií môžete otáčať od polohy nula 0 doprava a doľava. Podľa typu spotrebiča je volič funkcií zatlačiaci. Na zaaretovanie alebo odaretovanie v polohe nula 0 zatlačte volič teploty.
→ "Druhy ohrevu a funkcie", Strana 7

3 Volič teploty

Voličom teploty si nastavíte teplotu k druhu ohrevu a zvolíte nastavenia pre ďalšie funkcie. Volič teploty môžete otáčať doprava a doľava, nemá polohu nula. Podľa typu spotrebiča je volič teploty zatlačiaci. Na zaaretovanie alebo odaretovanie zatlačte volič teploty.
→ "Teplota a stupne nastavenia", Strana 8

4 Nádržka na vodu

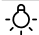
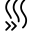





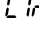
Naplňte a vyprázdnite nádržku na vodu.
→ "Naplnenie nádržky na vodu", Strana 11
→ "Po každej prevádzke s parou", Strana 12

4.2 Tlačidlá a displej

Tlačidlami môžete nastaviť rôzne funkcie vášho spotrebiča. Na displeji vidíte nastavenia.











Keď je funkcia aktívna, svieti príslušný symbol na displeji. Symbol času ⌚ svieti len vtedy, keď zmeníte čas.

Symbol	Funkcia	Použitie
⌚	Časové funkcie	Zvoľte denný čas ⌚, časovač ⌚, čas trvania ⌚ a čas konca ⌚. Pre výber jednotlivých časových funkcií stlačte viackrát tlačidlo ⌚. Červený pruh nad alebo pod príslušným symbolom signalizuje, ktorej funkcii sa týka nastavenie zobrazené na displeji.
–	Mínus	Znížiť nastavené hodnoty.
+	Plus	Zvýšiť nastavené hodnoty.

Symbol	Funkcia	Použitie
	Osvetlenie rúry	Zapnutie a vypnutie osvetlenia vo vnútornom priestore.
	Rýchle rozohrievanie	Rýchle predhriatie vnútorného priestoru bez príslušenstva.
	Pečenie s pridaním pary	Spustenie alebo zrušenie pečenia s pridaním pary → "Para", Strana 11
	Detská poistka	Aktivovanie alebo deaktivovanie detskej poistky.
	Vyprázdnenie nádržky na vodu	Upozornenie Vyprázdňte nádržku na vodu → "Po každej prevádzke s parou", Strana 12
	Naplnenie nádržky na vodu	Upozornenie Naplňte nádržku na vodu → "Para", Strana 11
	Odstránenie vodného kameňa	Upozornenie Odstráňte vodný kameň → "Odstránenie vodného kameňa", Strana 24
	Odstránenie vodného kameňa	Odstránenie vodného kameňa prerušené → "Odstránenie vodného kameňa prerušené", Strana 24

4.3 Druhy ohrevu a funkcie

Aby ste vždy našli správny druh ohrevu pre vaše jedlo, vysvetlíme vám rozdiely a oblasti použitia. Keď si zvolíte druh ohrevu, spotrebič vám navrhne vhodnú teplotu alebo stupeň. Hodnoty môžete prevziať alebo zmeniť v uvedenom rozsahu.

Symbol	Druh ohrevu a teplotné rozmedzie	Použitie a spôsob činnosti
	3D horúci vzduch ¹ 30 - 275 °C	Pečenie na jednej alebo viacerých úrovniach. Ventilátor zabezpečuje rovnomernú distribúciu tepla vo vnútornom priestore.
	Mierny horúci vzduch 125 - 275 °C	Šetrná príprava jedál na jednej úrovni bez predhrievania. Ventilátor zabezpečuje rovnomernú distribúciu tepla vo vnútornom priestore. Jedlo sa pripraví vo fázach zvyškovým teplom. Počas pečenia majte dverka spotrebiča zatvorené. Tento druh ohrevu sa používa na zistenie spotreby energie v režime cirkulácie vzduchu a na stanovenie triedy energetickej účinnosti.
	Regeneračné zohrievanie ² 80 - 180 °C	Na šetrné zohrievanie jedál alebo na zapekanie pečiva.
	Stupeň pre pizzu 30 - 275 °C	Príprava pizze alebo jedál, ktoré potrebujú veľa tepla zdola. Ohrieva dolné ohrevné teleso a prstencové ohrevné teleso na zadnej stene.
	Dolný ohrev 30 - 250 °C	Dopečenie alebo príprava vo vodnom kúpeli. Teploto prichádza zdola.
	Rozmrazovanie 30 - 60 °C	Šetrné rozmrazovanie jedál.
	Mierny ohrev 70 - 120 °C	Šetrné a pomalé pečenie opečených jemných kúskov mäsa v nezakrytej nádobe. Teploto prichádza pri nízkej teplote rovnomerne zhora a zdola.
	Veľkoplošný gril Stupne grilovania: 1 = slabý 2 = stredný 3 = silný	Grilovanie plochých porcií, napr. steakov, klobás alebo toastov. Gratinovanie jedál. Rozohreje sa celá plocha pod vyhrievacím telesom grilu.
	Gril s cirkuláciou vzduchu ¹ 30 - 275 °C	Pečenie hydiny, celých rýb alebo väčších kusov mäsa. Ohrievacie teleso grilu a ventilátor sa striedavo zapínajú a vypínajú. Ventilátor víri horúci vzduch okolo jedla.
	Horný/dolný ohrev ¹ 30 - 275 °C	Tradičné pečenie na jednej úrovni. Tento druh ohrevu je zvlášť vhodný na koláče so šťavnatým obložením. Teploto prichádza rovnomerne zhora a zdola. Tento druh ohrevu sa používa na zistenie spotreby energie v konvenčnom režime.

¹ Pridanie pary možné od 80 °C (prevádzka len s naplnenou nádržkou na vodu)

² Program s parou (prevádzka len s naplnenou nádržkou na vodu)

Ďalšie funkcie

Tu nájdete prehľad ďalších funkcií vášho spotrebiča.

Symbol	Funkcia	Použitie
	Programy	Použitie naprogramovaných hodnôt nastavenia pre rôzne jedlá. → "Programy", Strana 15
	Funkcie čistenia	<ul style="list-style-type: none"> EcoClean regeneruje samočistiace plochy vo vnútornom priestore. → "EcoClean ", Strana 22 Odstránenie vodného kameňa udržuje váš spotrebič funkčný. → "Odstránenie vodného kameňa", Strana 24

4.4 Teplota a stupne nastavenia

K druhom ohrevu a funkciám existujú rôzne nastavenia. Na displeji sa objavajú nastavenia.

Do 100 °C je teplota nastaviteľná v 1-stupňových intervaloch, nad 100 °C je interval 5-minútový.

Poznámka: Pri nastaveniach stupňa grilovania 3 zníži spotrebič po cca 20 minútach stupeň grilovania na stupeň 1.

Indikátor rozohrievania

Spotrebič vám zobrazí, keď je ohrev aktívny. Línia dolu na displeji sa plní zľava doprava načerveno, čím viac sa vnútorný priestor rozohrieva. Pri predhrievaní je optimálny čas na vloženie vášho jedla vtedy, keď je línia celá červená.

Indikátor zvyškového tepla

Keď spotrebič vypnete, na displeji sa líniou zobrazí zvyškové teplo vo vnútornom priestore. Čím viac klesá teplota vo vnútornom priestore, tým menšia časť línie je vyplnená.

Poznámky

- Indikátor rozohrievania sa vyplní len pri druhoch ohrevu, ku ktorým sa nastaví teplota. Napr. pri stupňoch grilovania je indikátor rozohrievania vyplnený hneď.
- Keď je pri spustení prevádzky teplota vo vnútornom priestore príliš vysoká, pri niektorých druhoch ohrevu sa na displeji objaví *h*. Spotrebič vypnite a nechajte ho vychladnúť. Potom znova spustíte prevádzku.
- V dôsledku tepelnej zotrvačnosti sa môže zobrazená teplota líšiť od skutočnej teploty vo vnútornom priestore.

4.5 Vnútorný priestor

Funkcie vo vnútornom priestore uľahčujú prevádzku vášho spotrebiča.

Rámy

Na rámy vo vnútornom priestore môžete vložiť príslušenstvo v rôznych výškach.

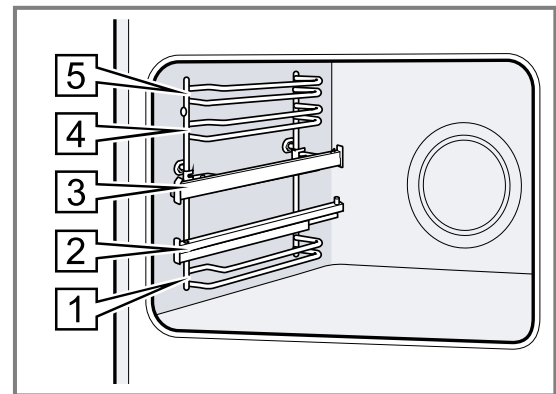
→ "Príslušenstvo", Strana 9

Spotrebič má 5 úrovní vkladania. Úrovne vkladania sa počítajú zdola nahor.

Rámy sú vybavené výsuvmi alebo výsuvmi so sponou, v závislosti od typu spotrebiča. Výsuvy sú pevne namontované a nedajú sa odobrať. Výsuvy so sponou môžete podľa potreby vložiť na všetky voľné úrovne vkladania.

Rámy môžete vyvesiť, napr. pri čistení.

→ "Rámy", Strana 25



Samočistiace plochy

Samočistiace plochy vo vnútornom priestore sú potiahnuté vrstvou poréznej, matnej keramiky a majú drsný povrch. Keď je spotrebič v prevádzke, samočistiace plochy zachytávajú masné škvrny z pečenia alebo grilovania a odstraňujú ich.

Nasledujúce plochy sú samočistiace:

- Zadná stena
- Strop
- Bočné steny

Čistiacu funkciu používajte pravidelne, aby sa udržala čistiaca schopnosť samočistiacich plôch a aby nevznikli poškodenia.

→ "EcoClean ", Strana 22

Osvetlenie

Lampa osvetľuje vnútorný priestor. Pri väčšine druhov ohrevu a funkcií je osvetlenie počas prevádzky zapnuté. Pri ukončení prevádzky sa osvetlenie vypne. Tlačidlom **Osvetlenie rúry** môžete osvetlenie zapnúť bez ohrevu.

Chladiaci ventilátor

Chladiaci ventilátor sa zapne a vypne podľa teploty spotrebiča. Teplý vzduch uniká cez dvierka.

POZOR!

Nezakrývajte vetracie otvory nad dvierkami spotrebiča. Spotrebič sa prehreje.

- ▶ Vetracie otvory udržiavajte voľné.

Aby po prevádzke spotrebič rýchlejšie vychladol, chladiaci ventilátor istý čas dobieha.

Dvierka spotrebiča

Ak počas prebiehajúcej prevádzky otvoríte dvierka na spotrebiči, prevádzka beží ďalej.

5 Príslušenstvo

Používajte originálne príslušenstvo. Je prispôsobené vášmu spotrebiču.

Poznámka: Keď sa príslušenstvo rozhorúči, môže sa zdeformovať. Deformácie nemá žiadny vplyv na funkciu. Keď príslušenstvo vychladne, deformácia zmizne.

V závislosti od typu spotrebiča môže byť dodané príslušenstvo rôzne.

Príslušenstvo	Použitie
Rošt	<ul style="list-style-type: none"> Formy na koláče Nákyповé formy Riad Mäso, napr. pečené mäso alebo kúsky na grilovanie Zmrazené jedlá
Univerzálny pekáč	<ul style="list-style-type: none"> Šťavnaté koláče Pečivo Chlieb Veľký kus pečeného mäsa Zmrazené jedlá Zachytenie kvapkajúcej tekutiny, napr. tuk pri grilovaní na rošte.

5.1 Zaisťovacia funkcia

Zaisťovacia funkcia zabraňuje prevráteniu príslušenstva pri vytiahnutí.

Príslušenstvo môžete vytiahnuť približne do polovice, pokým sa nezaistí. Ochrana proti prevráteniu funguje iba v prípade, že príslušenstvo správne zasuniete do vnútorného priestoru.

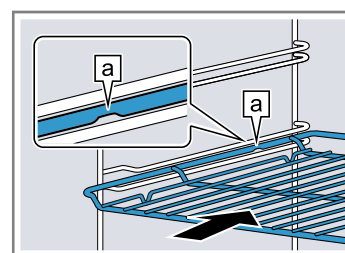
5.2 Zasunutie príslušenstva do vnútorného priestoru

Príslušenstvo vždy správne zasuňte do vnútorného priestoru. Iba tak môžete príslušenstvo vytiahnuť približne do polovice bez toho, aby sa prevrátilo.

1. Príslušenstvo otočte tak, aby bol zárez [a] vzadu a smeroval nadol.
2. Príslušenstvo zasuňte medzi obidve vodiace tyče danej úrovne vkladania.

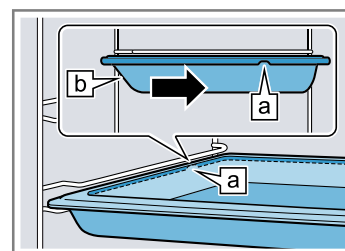
Rošt

Rošt zasuňte otvorenou stranou k dvierkam spotrebiča a zakrivením ~ nadol.



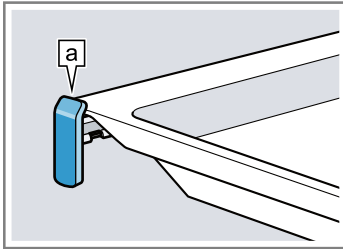
Plech napr. univerzálny pekáč alebo plech na pečenie

Vložte plech úkosom [b] smerom k dvierkam spotrebiča.



3. Ak chcete uložiť príslušenstvo na úrovne vkladania s výsuvnými koľajničkami, vytiahnite výsuvné koľajničky.

Rošt alebo plech Príslušenstvo uložte tak, aby bol okraj príslušenstva umiestnený za príložkou [a] na výsuvnej koľajničke.



Poznámka: Výsuvné koľajničky sa zaistia, keď sú celkom vytiahnuté. Výsuvné koľajničky posuňte slabým tlakom naspäť do vnútorného priestoru.

4. Príslušenstvo úplne zasuňte tak, aby sa nedotýkalo dvierok spotrebiča.

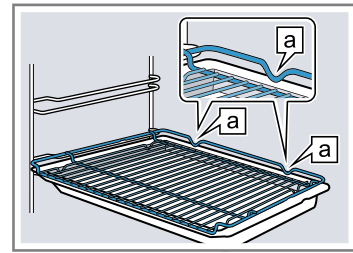
Poznámka: Príslušenstvo, ktoré počas používania nepotrebujete, z vnútorného priestoru vyberte.

Kombinovanie príslušenstva

Na zachytenie kvapkajúcej tekutiny môžete skombinovať rošt s univerzálnym pekáčom.

1. Rošt umiestnite na univerzálny pekáč tak, aby obidva dištančné držiaky [a] vzadu priliehali na okraj univerzálneho pekáča.
2. Univerzálny pekáč zasuňte medzi vodiace tyče danej úrovne vkladania. Rošt je pritom nad hornou vodiacou tyčou.

Rošt na univerzálnom pekáči



5.3 Ďalšie príslušenstvo

Ďalšie príslušenstvo si môžete kúpiť v zákazníckom servise, v špecializovaných predajniach alebo na internete. Rozsiahlu ponuku pre váš spotrebič nájdete na internete alebo v našich prospektoch:

www.bosch-home.com

Príslušenstvo je špecifické pre daný spotrebič. Uvedte pri kúpe vždy presné označenie (E-Nr.) vášho spotrebiča.

Informácie o tom, ktoré príslušenstvo je k dispozícii pre váš spotrebič, nájdete v e-shope alebo sa dozviete v zákazníckom servise.

6 Pred prvým použitím

Vykonajte nastavenia pre prvé uvedenie do prevádzky. Vyčistite spotrebič a príslušenstvo.

6.1 Prvé uvedenie do prevádzky

Pred začatím používania spotrebiča musíte vykonať nastavenia pre prvé uvedenie do prevádzky.

Nastavte čas

Po pripojení spotrebiča alebo po výpadku prúdu bliká na displeji čas. Čas sa začína o 12.00 hod. Nastavte aktuálny denný čas.

Požiadavka: Volič funkcií musí byť v polohe nula 0.

1. Tlačidlom — alebo + nastavte denný čas.
2. Stlačte tlačidlo ☺.

✓ Na displeji sa zobrazí nastavený denný čas.

Tip: V základných nastaveniach → *Strana 19* môžete nastaviť, či sa denný čas bude na displeji zobrazovať, alebo nie.

Nastavenie odkazu na tvrdosť vody

- Nastavte tvrdosť vody.
→ *"Nastavenie tvrdosti vody", Strana 19*

6.2 Čistenie spotrebiča pred prvým použitím

Prv než začnete prvý raz pripravovať jedlo v spotrebiči, vyčistite vnútorný priestor a príslušenstvo.

1. Z vnútorného priestoru odstráňte príslušenstvo a zvyšky obalu, ako napr. guľôčky polystyrénu.

2. Pred rozohrievaním utrite hladké plochy vo vnútornom priestore mäkkou, vlhkou utierkou.
3. Naplňte nádržku na vodu.
→ *"Naplnenie nádržky na vodu", Strana 11*
4. Počas ohrevu spotrebiča vetrajte miestnosť.
5. Nastavte druh ohrevu s pridaním pary a teplotu.
→ *"Pečenie s pridaním pary", Strana 11*
→ *"Základná obsluha", Strana 11*

Druh ohrevu	3D horúci vzduch ☺ s pridaním pary ☼
Teplota	200 °C
Čas trvania	30 minút

6. Spotrebič vypnite po uvedenom čase trvania.
7. Počkejte, kým vnútorný priestor nevychladne.
8. Vyprázdňte nádržku na vodu a vysušte vnútorný priestor.
→ *"Po každej prevádzke s parou", Strana 12*
9. Nastavte druh ohrevu bez pridanej pary a teplotu.

Druh ohrevu	Horný/dolný ohrev ☐
Teplota	240 °C
Čas trvania	30 minút

10. Spotrebič po uvedenej dobe vypnite.
11. Počkejte, kým vnútorný priestor nevychladne.
12. Hladké plochy vyčistite umývacím roztokom a handričkou.
13. Príslušenstvo vyčistite umývacím roztokom a handričkou alebo mäkkou kefkou.

7 Základná obsluha

7.1 Zapnutie spotrebiča

- ▶ Volič funkcií nastavte do inej polohy ako na nulu ◯.
- ✓ Spotrebič je zapnutý.

7.2 Vypnutie spotrebiča

- ▶ Volič funkcií otočte do polohy nula ◯.
- ✓ Spotrebič je vypnutý.

7.3 Nastavenie druhu ohrevu a teploty

1. Voličom funkcií nastavte druh ohrevu.
 2. Voličom teploty nastavte teplotu alebo stupeň grilovania.
- ✓ Po niekoľkých sekundách sa začne spotrebič ohrievať.

3. Keď je jedlo hotové, spotrebič vypnite.

Tipy

- Najvhodnejší druh ohrevu pre vaše jedlo nájdete v opise druhov ohrevu.
→ "Druhy ohrevu a funkcie", Strana 7
- Na spotrebiči môžete nastaviť aj čas trvania a koniec prevádzky.
→ "Časové funkcie", Strana 13

Zmena druhu ohrevu

Druh ohrevu môžete kedykoľvek zmeniť.

- ▶ Voličom funkcií nastavte požadovaný druh ohrevu.

Zmena teploty

Teplotu môžete kedykoľvek zmeniť.

- ▶ Voličom teploty nastavte požadovanú teplotu.

8 Para

Pri niektorých druhoch ohrevu môžete zapnúť prídanie pary.

VAROVANIE – Riziko obarenia!

Pri otvorení dvierok spotrebiča môže unikať veľmi horúca para. Para nie je vždy viditeľná v závislosti od teploty.

- ▶ Dvierka spotrebiča opatrne otvorte.
- ▶ Deti udržiavajte v bezpečnej vzdialenosti.

VAROVANIE – Riziko popálenia!

Počas prevádzky spotrebiča sa môže nádržka na vodu zohriať.




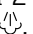
- ▶ Po predchádzajúcej prevádzke spotrebiča počkajte, kým nádržka na vodu nevychladne.
- ▶ Vyberte nádržku na vodu z priestoru pre nádržku.



8.1 Pečenie s pridaním pary

Pri pečení s pridaním pary pridáva spotrebič do vnútorného priestoru paru v rôznych intervaloch. Tým získa jedlo chrumkavú kôrku a lesklý povrch. Mäso zostáva vo vnútri šťavnaté, jemné a stratí svoj objem iba minimálne.

Spustenie pečenia s pridaním pary


Tip: Použite programy alebo údaje v tabuľkách.

1. Naplňte nádržku na vodu.
→ "Naplnenie nádržky na vodu", Strana 11
2. Nastavte vhodný druh ohrevu:
 - **3D horúci vzduch** 
 - **Horný/dolný ohrev** 
 - **Gril s cirkuláciou vzduchu** 
3. Nastavte teplotu v rozmedzí 80 a 240 °C.
4. Intenzitu pary nastavte tlačidlom .

Intenzita	Stupeň
nízka	
vysoká	

- ✓ Po niekoľkých sekundách začne spotrebič hriať a zapne paru.


Zrušenie pečenia s pridaním pary

- ▶ Stlačte tlačidlo  dovedy, kým na displeji nezhasne intenzita pary.
- ✓ Prevádzka pokračuje ďalej bez prídania pary.
→ "Po každej prevádzke s parou", Strana 12

Ukončenie pečenia s pridaním pary


1. Vypnite spotrebič.
2. Vyprázdňte nádržku na vodu a vysušte vnútorný priestor.
→ "Po každej prevádzke s parou", Strana 12

8.2 Regenerácia

Druh ohrevu regenerácia  slúži na opätovné šetrné ohrievanie už uvarených jedál alebo zapečenie pečiva z predchádzajúceho dňa. Spotrebič automaticky zapne prídanie pary.

Spustenie regenerácie

Požiadavka: Vnútorný priestor je vychladnutý.

1. Naplňte nádržku na vodu.
→ "Naplnenie nádržky na vodu", Strana 11
 2. Voličom funkcií nastavte druh ohrevu regenerácia .
 3. Teplotu nastavte voličom teploty.
- ✓ Po niekoľkých sekundách začne spotrebič hriať a zapne paru.

Ukončenie regenerácie

1. Vypnite spotrebič.
2. Vyprázdňte nádržku na vodu a vysušte vnútorný priestor.
→ "Po každej prevádzke s parou", Strana 12

8.3 Naplnenie nádržky na vodu

VAROVANIE – Riziko požiaru!

Pary horľavých kvapalín sa môžu vo vnútornom priestore na horúcich povrchoch zapáliť (vznietiť). Dvierka

spotrebiča môžu prasknúť. Môžu vystupovať pary a ostré plamene.

- ▶ Do nádržky na vodu nelejte horľavé tekutiny (napr. alkoholické nápoje).
- ▶ Do nádržky na vodu dávajte výlučne vodu alebo nami odporúčaný odvápnovací roztok.

⚠ **VAROVANIE – Riziko popálenia!**

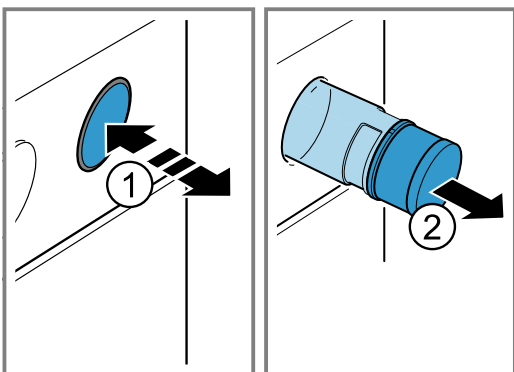
Počas prevádzky spotrebiča sa môže nádržka na vodu zohriať.

- ▶ Po predchádzajúcej prevádzke spotrebiča počkajte, kým nádržka na vodu nevychladne.
- ▶ Vyberte nádržku na vodu z priestoru pre nádržku.

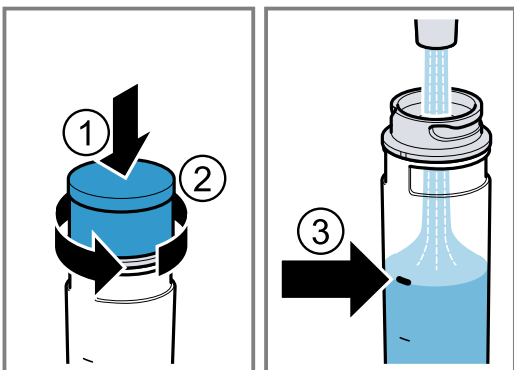
Požiadavka: Tvrdosť vody je správne nastavená.

→ "Nastavenie tvrdosti vody", Strana 19

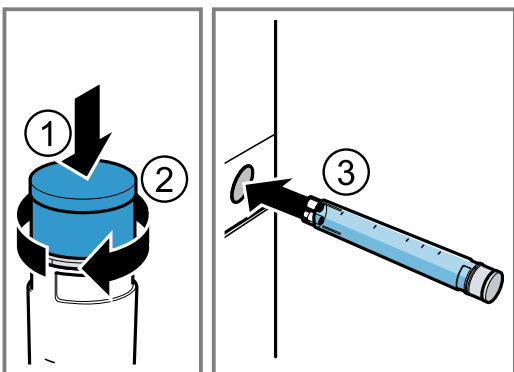
1. Zatlačte ① na nádržku na vodu a vytiahnite ju ②.




2. Zatlačte ① na veko nádržky na vodu a vytočte ho ②.
3. Nádržku na vodu naplňte ③ vodou po značku.



4. Zatlačte ① na veko nádržky na vodu a zatočte ho ②.
5. Nádržku na vodu vložte do otvoru a zatlačte, kým nezaklapne ③.



Doplnenie vody do nádržky na vodu

Keď zaznie signál a na displeji sa zobrazí , nádržku na vodu doplňte vodou.

Poznámka: Keď vodu do nádržky na vodu nedoplníte, prevádzka pokračuje ďalej bez pridania pary.

1. Vyberte nádržku na vodu a doplňte ju vodou.
2. Doplnenú nádržku vložte.

8.4 Po každej prevádzke s parou

Po každej prevádzke s parou spotrebič odčerpá zvyškovú vodu naspäť do nádržky na vodu. Následne vyprázdniť a vysušiť nádržku na vodu a vnútorný priestor.

Vyprázdnenie nádržky na vodu

⚠ **VAROVANIE – Riziko popálenia!**

Počas prevádzky spotrebiča sa môže nádržka na vodu zohriať.

- ▶ Po predchádzajúcej prevádzke spotrebiča počkajte, kým nádržka na vodu nevychladne.
- ▶ Vyberte nádržku na vodu z priestoru pre nádržku.

POZOR!

Sušenie nádržky na vodu v horúcom vnútornom priestore spôsobí jej poškodenie.

- ▶ Nesušte nádržku na vodu v horúcom vnútornom priestore.

Umývanie nádržky na vodu v umývačke riadu spôsobuje jej poškodenie.

- ▶ Nádržku na vodu neumývajte v umývačke riadu.
- ▶ Nádržku na vodu vyčistíte mäkkou handričkou a bežným umývacím prostriedkom.

1. Zatlačte na nádržku na vodu.
2. Nádržku na vodu vytiahnite.
3. Vytočte veko nádržky na vodu.
4. Vyprázdniť nádržku na vodu, vyčistite ju čistiacim prostriedkom a dôkladne opláchnite čistou vodou.
5. Všetky časti utrite mäkkou utierkou do sucha.
6. Tesnenie na veko utrite do sucha.
7. Nádržku na vodu nechajte vyschnúť s otvoreným vekom.
8. Nasadte veko na nádržku na vodu a zatočte ho.
9. Vložte nádržku na vodu.


Sušenie odkvapovej drážky

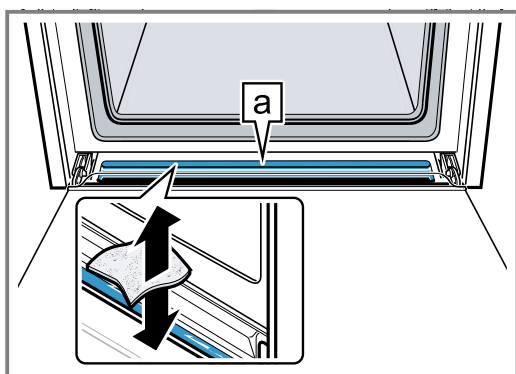
⚠ **VAROVANIE – Riziko popálenia!**

Spotrebič sa počas prevádzky rozpáli.

- ▶ Pred čistením nechajte spotrebič vychladnúť.

Požiadavka: Vnútorný priestor je vychladnutý.

1. Otvorte dverka spotrebiča.
2. **Poznámka:** Odkvapová drážka  sa nachádza pod varným priestorom.



Vodu v odkvapovej drážke [a] vysajte špongiou a opatrne vytrite.

Sušenie vnútorného priestoru

⚠ **VAROVANIE – Riziko popálenia!**

Spotrebič sa počas prevádzky rozpáli.

- Pred čistením nechajte spotrebič vychladnúť.

9 Časové funkcie

Váš spotrebič má rôzne časové funkcie, ktorými môžete riadiť jeho prevádzku.

9.1 Prehľad časových funkcií

Tlačidlom ☹ zvolíte rôzne časové funkcie.

Časová funkcia	Použitie
Kuchynský časovač ⌘	Kuchynský časovač môžete nastaviť nezávisle od prevádzky. Neovplyvňuje spotrebič.
Čas trvania ☹	Ak pri prevádzke nastavíte čas trvania, po uplynutí času trvania spotrebič automaticky prestane hriať.
Koniec ☹	K času trvania môžete nastaviť denný čas, kedy sa má prevádzka ukončiť. Spotrebič sa automaticky spustí tak, aby sa prevádzka skončila v požadovanom čase.
Čas ☹	Môžete nastaviť čas.

9.2 Nastavenie minútky

Kuchynský časovač funguje nezávisle od prevádzky. Kuchynský časovač môžete nastaviť pri zapnutom alebo vypnutom spotrebiči v rozsahu do 23 hodín 59 minút. Kuchynský časovač má vlastný signál, takže budete počuť, či uplynul čas kuchynského časovača alebo čas trvania.

1. Stláčajte tlačidlo ☹ dovedy, kým nebude na displeji označený ⌘.
2. Nastavte čas na kuchynskom časovači pomocou tlačidla — alebo +.

Tlačidlo	Navrhovaná hodnota
—	5 minút
+	10 minút

POZOR!

Voda na dne vnútorného priestoru pri prevádzke spotrebiča pri teplotách vyšších ako 120 °C spôsobuje poškodenie smaltu.

- Keď sa na dne vnútorného priestoru nachádza voda, nespúšťajte prevádzku.
- Pred spustením prevádzky utrite vodu z dna vnútorného priestoru.

Požiadavka: Vnútorný priestor je vychladnutý.

1. Odstráňte nečistoty z vnútorného priestoru.
2. Osušte vnútorný priestor špongiou.
3. Škrvny od vodného kameňa odstráňte utierkou namočenou v octe, umyte čistou vodou a osušte mäkkou utierkou.
4. Dvierka spotrebiča nechajte 1 hodinu otvorené, aby vnútorný priestor úplne vyschol.

Do 10 minút sa dá čas na kuchynskom časovači nastaviť v 30-sekundových krokoch. Potom budú časové intervaly tým väčšie, čím bude vyššia hodnota.

- ✓ Po niekoľkých sekundách sa kuchynský časovač spustí a začne sa odpočítavať čas nastavený na kuchynskom časovači.
 - ✓ Po uplynutí času na kuchynskom časovači zaznie signál a čas na displeji je nula.
3. Po uplynutí času na kuchynskom časovači:
 - Kuchynský časovač vypnete stlačením ľubovoľného tlačidla.

Zmena kuchynského časovača

Čas nastavený na kuchynskom časovači môžete kedykoľvek zmeniť.

Požiadavka: Na displeji je označený ⌘.

- Tlačidlom — alebo + zmeníte čas na kuchynskom časovači.
- ✓ Po niekoľkých sekundách spotrebič zmenu uloží.

Zrušenie časovača

Čas nastavený na kuchynskom časovači môžete kedykoľvek zrušiť.

Požiadavka: Na displeji je označený ⌘.

- Čas na kuchynskom časovači vynulujete tlačidlom —.
- ✓ Po niekoľkých sekundách spotrebič zmenu uloží a ⌘ zhasne.

9.3 Nastavenie času trvania

Pre prevádzku môžete nastaviť čas trvania až 23 hodín a 59 minút.

Požiadavka: Druh ohrevu a teplota alebo stupeň je nastavený.

1. Stláčajte tlačidlo ☹ dovedy, kým nebude na displeji označený ☹.
2. Nastavte trvanie pomocou tlačidla — alebo +.

Tlačidlo	Navrhovaná hodnota
—	10 minút
+	30 minút

Do jednej hodiny sa dá čas trvania nastaviť v minútových intervaloch, potom v 5-minútových intervaloch.

- ✓ Po niekoľkých sekundách aktivuje spotrebič ohrev a čas trvania začne plynúť.
- ✓ Po uplynutí času trvania zaznie signál a čas trvania na displeji je nula.
- 3. Po uplynutí času trvania:
 - Keď chcete signál predčasne ukončiť, stlačte ľubovoľné tlačidlo.
 - Keď chcete znova nastaviť čas trvania, stlačte tlačidlo +.
 - Keď je jedlo hotové, spotrebič vypnite.

Zmena trvania

Čas trvania môžete kedykoľvek zmeniť.

Požiadavka: Na displeji je označený ☹.

- ▶ Čas trvania zmeníte tlačidlom — alebo +.
- ✓ Po niekoľkých sekundách spotrebič zmenu uloží.

Zrušenie času trvania

Čas trvania môžete kedykoľvek zrušiť.

Požiadavka: Na displeji je označený ☹.

- ▶ Čas trvania vynulujete tlačidlom —.
- ✓ Po niekoľkých sekundách spotrebič zmenu uloží a ohrev pokračuje bez nastaveného času trvania.

9.4 Nastavenie času skončenia ohrevu

Čas, kedy sa má skončiť čas trvania ohrevu, môžete posunúť až o 23 hodín a 59 minút.

Poznámky

- Pri druhom ohrevu s funkciou grilovania nie je možné nastaviť koniec.
- Aby ste dosiahli dobrý výsledok pečenia, čas konca neposúvajte, keď sa už spustila prevádzka.
- Potraviny nesmú zostať príliš dlho vo vnútornom priestore, aby sa nepokazili.

Požiadavky

- Druh ohrevu a teplota alebo stupeň je nastavený.
- Čas trvania je nastavený.
- 1. Stláčajte tlačidlo ☹ dovtedy, kým nebude na displeji označený ☹.
- 2. Stlačte tlačidlo — alebo +.
- ✓ Na displeji sa zobrazí vypočítaný koniec.

- 3. Koniec posuňte tlačidlom — alebo +.
- ✓ Po niekoľkých sekundách spotrebič uloží nastavenie a na displeji sa zobrazí nastavený koniec.
- ✓ Po dosiahnutí vypočítaného času spustenia spotrebič spustí ohrev a čas trvania začne plynúť.
- ✓ Po uplynutí času trvania zaznie signál a čas trvania na displeji je nula.
- 4. Po uplynutí času trvania:
 - Keď chcete signál predčasne ukončiť, stlačte ľubovoľné tlačidlo.
 - Keď chcete znova nastaviť čas trvania, stlačte tlačidlo +.
 - Keď je jedlo hotové, spotrebič vypnite.

Zmena konca

Aby ste dosiahli dobrý výsledok pečenia, nastavený čas konca môžete zmeniť len dovtedy, kým sa nespustí prevádzka a nezačne plynúť čas trvania.

Požiadavka: Na displeji je označený ☹.

- ▶ Koniec posuňte tlačidlom — alebo +.
- ✓ Po niekoľkých sekundách spotrebič zmenu uloží.

Zrušenie konca

Nastavený koniec môžete kedykoľvek vymazať.

Požiadavka: Na displeji je označený ☹.

- ▶ Koniec vynulujete tlačidlom — na aktuálny denný čas plus nastavený čas trvania.
- ✓ Po niekoľkých sekundách spotrebič zmenu uloží a spustí ohrev. Čas trvania plynie.

9.5 Nastavte čas

Po pripojení spotrebiča alebo po výpadku prúdu bliká na displeji čas. Čas sa začína o 12.00 hod. Nastavte aktuálny denný čas.

Požiadavka: Volič funkcií musí byť v polohe nula ○.

1. Tlačidlom — alebo + nastavte denný čas.
2. Stlačte tlačidlo ☹.
- ✓ Na displeji sa zobrazí nastavený denný čas.

Tip: V základných nastaveniach → *Strana 19* môžete nastaviť, či sa denný čas bude na displeji zobrazovať, alebo nie.

Zmena času

Denný čas môžete kedykoľvek zmeniť.

Požiadavka: Volič funkcií musí byť v polohe nula ○.

1. Stláčajte tlačidlo ☹ dovtedy, kým nebude na displeji označený ☹.
2. Denný čas zmeníte pomocou tlačidla — alebo +.
- ✓ Po niekoľkých sekundách spotrebič zmenu uloží.

10 Programy

Spotrebič vás svojimi programami podporuje pri príprave rôznych jedál a automaticky vyberie optimálne nastavenia.

10.1 Riad pre programy

Používajte žiaruvzdorný riad, ktorý je vhodný pre teploty do 300 °C.

Najvhodnejší riad je riad zo skla alebo sklenenej keramiky. Pečené pokrmy by mali pokrývať asi 2/3 spodnej časti riadu.

Riad z týchto materiálov je nevhodný:

- svetlý, lesklý hliník
- neglazovaná hlina
- plast alebo rukoväti z plastu

10.2 Para

Spotrebič vám na využitie funkcie pary ponúka programy, pomocou ktorých pripravíte vaše jedlá jednoducho a profesionálne.

Informácie o funkciách pary nájdete v časti Para.

→ "Para", Strana 11

10.3 Prehľad programov

Čísla programov sú priradené k určitým jedlám.

Č.	Pokrm	Riad	Hmotnostný rozsah Nastavovacia hmotnosť	Pridať tekutinu	Úroveň vkladania	Pokyny
01	Vianočka, pletenec ¹	Plech na pečenie s papierom na pečenie	0,6 – 1,5 kg Hmotnosť cesta	Nie	3	Vnútrotný priestor rúry musí byť na začiatku chladný.
02	Kysnutie cesta ¹	Miska na rošte	0,5 – 1,5 kg Hmotnosť cesta	Nie	2	Vnútrotný priestor rúry musí byť na začiatku chladný.
03	Pšeničný, pšenično-ražný chlieb na plechu ¹	Plech na pečenie s papierom na pečenie	0,5 – 2,0 kg Hmotnosť cesta	Nie	2	Vnútrotný priestor rúry musí byť na začiatku chladný.
04	Pšeničný, pšenično-ražný chlieb, v pozdĺžnej forme ¹	Pozdĺžna forma, namastená a pomúčená	0,8 – 2,0 kg Hmotnosť cesta	Nie	2	Vnútrotný priestor rúry musí byť na začiatku chladný.
05	Biely chlieb na plechu ¹	Plech na pečenie s papierom na pečenie	0,5 – 2,0 kg Hmotnosť cesta	Nie	2	Keď sa pečú súčasne 2 chleby, uveďte hmotnosť ťažšieho z nich.
06	Ražný miešaný chlieb ¹	Pozdĺžna forma, namastená a pomúčená	0,8 – 2,0 kg Hmotnosť cesta	Nie	2	Vnútrotný priestor rúry musí byť na začiatku chladný.
07	Chlebová placka ¹	Plech na pečenie s papierom na pečenie	0,4 – 1,0 kg Hmotnosť cesta	Nie	2	Vnútrotný priestor rúry musí byť na začiatku chladný.
08	Zemiaky pečené v rúre, celé Neolúpané, múčne zemiaky	Univerzálny pekáč	0,3 – 1,5 kg Celková hmotnosť	Nie	3	-
09	Hustá polievka (Eintopf), so zeleninou vegetariánska	Vysoký pekáč s pokrievkou	0,5 – 2,5 kg Celková hmotnosť	Podľa receptu	2	Zeleninu s dlhším časom prípravy (napr. mrkva) nakrájajte na menšie kúsky ako zeleninu s kratším časom prípravy (napr. paradajky)

¹ Program na prípravu v pare (prevádzka len s plnou nádržkou na vodu)

Č.	Pokrm	Riad	Hmotnostný rozsah Nastavovacia hmotnosť	Pridať tekutinu	Úroveň vkladania	Pokyny
10	Guláš Hovädzie alebo bravčové mäso nakrájané na kocky so zeleninou	Vysoký pekáč s pokrievkou	0,5 – 2,5 kg Celková hmotnosť	Podľa receptu	2	Mäso položte na spodok a prikryte zeleninou Mäso predtým neopiekajte
11	Ryba, v celku ¹ prípravená na kuchynskú úpravu, korenená	Pekáč bez pokrievky alebo plech na pečenie	0,8 – 1,5 kg Hmotnosť ryby	Nie	2	Položte do nádoby v plávajúcej polohe
12	Kurča, neplnené ¹ prípravené na kuchynskú úpravu, korenené	Pekáč bez pokrievky alebo plech na pečenie	0,9 – 1,5 kg Hmotnosť kurčaťa	Nie	2	Položte do nádoby prsami nahor
13	Kurča porciované ¹ prípravené na kuchynskú úpravu, korenené	Pekáč bez pokrievky alebo plech na pečenie	0,1 – 0,8 kg Hmotnosť najťažšieho kúska	Nie	3	-
14	Morčacie prsia v celku, korenené	Pekáč so sklennou pokrievkou	0,5 – 2,5 kg Hmotnosť morčacích prs	Dno pekáča zakryte, príp. pridajte max. 250 g zeleniny	2	-
15	Kačka, neplnená ¹ prípravená na kuchynskú úpravu, korenená	Pekáč bez pokrievky alebo plech na pečenie	1,3 – 2,5 kg Hmotnosť kačky	Nie	2	Položte do nádoby prsami nahor
16	Hus, neplnená ¹ prípravená na kuchynskú úpravu, korenená	Pekáč bez pokrievky alebo plech na pečenie	2,3 – 4,5 kg Hmotnosť husi	Nie	2	Položte do nádoby prsami nahor
17	Husacie stehná prípravené na kuchynskú úpravu, korenené	Sklenný pekáč bez pokrievky na rošte	0,3 – 0,8 kg Hmotnosť najťažšieho kúska	Zakryte dno pekáča	2	-
18	Dusené hovädzie mäso napr. roštenka, pliecko, orech, alebo sviečkovica	Pekáč s pokrievkou	0,5 – 2,5 kg Hmotnosť mäsa	Mäso takmer zakryte tekutinou	2	Mäso predtým neopiekajte
19	Hovädzie filé, medium ¹ prípravené na kuchynskú úpravu, korenené	Pekáč bez pokrievky alebo plech na pečenie	0,8 – 2,0 kg Hmotnosť mäsa	Nie	2	Mäso predtým neopiekajte
20	Roastbeef, stredne prepečený prípravený na kuchynskú úpravu, korenený	Pekáč bez pokrievky	0,5 – 2,5 kg Hmotnosť mäsa	Nie	2	Položte do nádoby tukovou stranou nahor Mäso predtým neopiekajte
21	Hovädzie rolády so zeleninou alebo plnené mäsom	Pekáč s pokrievkou	0,5 – 2,5 kg Hmotnosť všetkých naplnených rolád	Rolády takmer zakryte, napr. vývarom alebo vodou	2	Mäso predtým neopiekajte
22	Fašírka, čerstvá Mleté mäso hovädzie, bravčové alebo jahňacie	Pekáč s pokrievkou	0,5 – 2,5 kg Hmotnosť mäsa	Nie	2	Mäso predtým neopiekajte
23	Jahňacie stehno, stredne prepečené bez kostí, okorenené	Pekáč s pokrievkou	0,5 – 2,5 kg Hmotnosť mäsa	Dno pekáča zakryte, príp. pridajte max. 250 g zeleniny	2	Mäso predtým neopiekajte

¹ Program na prípravu v pare (prevádzka len s plnou nádržkou na vodu)

Č.	Pokrm	Riad	Hmotnostný rozsah Nastavovacia hmotnosť	Pridať tekutinu	Úroveň vkladania	Pokyny
24	Jahňacie stehno, prepečené bez kostí, okorenené	Pekáč s pokrievkou	0,5 – 2,5 kg Hmotnosť mäsa	Dno pekáča zakryte, príp. pridajte max. 250 g zeleniny	2	Mäso predtým neopekajte
25	Telacie pečené, prerastené napr. chrbát alebo bôčik	Pekáč s pokrievkou	0,5 – 3,0 kg Hmotnosť mäsa	Dno pekáča zakryte, príp. pridajte max. 250 g zeleniny	2	Mäso predtým neopekajte
26	Telacie pečené mäso, chudé napr. sviečkovica alebo orech	Pekáč s pokrievkou	0,5 – 2,5 kg Hmotnosť mäsa	Dno pekáča zakryte, príp. pridajte max. 250 g zeleniny	2	Mäso predtým neopekajte
27	Srnčie stehno bez kostí, osolené	Pekáč s pokrievkou	0,5 – 2,0 kg Hmotnosť mäsa	Dno pekáča zakryte, príp. pridajte max. 250 g zeleniny	2	-
28	Bravčová krkovička¹ bez kostí, okorenená	Pekáč bez pokrievky alebo plech na pečenie	0,8 – 2,5 kg Hmotnosť mäsa	Nie	2	Mäso predtým neopekajte
29	Bravčové pečené s kôrkou¹ napr. pliecko, okorenené a s narezanou kožou	Pekáč bez pokrievky alebo plech na pečenie	1,0 – 2,0 kg Hmotnosť mäsa	Nie	2	Položte do nádoby tukovou stranou nahor, kožu dobre posolte.
30	Bravčová panenka korenená	Pekáč so sklennou pokrievkou	0,5 – 2,5 kg Hmotnosť mäsa	Dno pekáča zakryte, príp. pridajte max. 250 g zeleniny	2	Mäso predtým neopekajte

¹ Program na prípravu v pare (prevádzka len s plnou nádržkou na vodu)

10.4 Príprava jedla na program

Používajte čerstvé potraviny, najlepšie s teplotou ako v chladničke. Použite hlbokozmrazené jedlá priamo z mrazničky.


- Odvážte jedlo.
Hmotnosť jedla je potrebná na správne nastavenie programu.
- Vložte jedlo do nádoby.
- Nádobu položte na rošt.
Vkladajte vždy do studeného vnútorného priestoru.

10.5 Nastavenie programu

Spotrebič vyberie optimálny druh ohrevu, teplotu a trvanie. Je potrebné nastaviť len hmotnosť.

Poznámky

- Hmotnosť môžete nastaviť iba v určenom rozsahu.
- Po spustení programu už nemôžete zmeniť program ani hmotnosť.

- Programy**  nastavte pomocou voliča funkcií.
- Požadovaný program nastavte tlačidlom **—** alebo **+**.
- Otočným voličom nastavte hmotnosť vášho jedla.
Vždy nastavte najbližšiu vyššiu hmotnosť.
 - Ak chcete zistiť čas trvania programu, stlačte tlačidlo **⊖**. Čas trvania nie je možné zmeniť.
 - Pri niektorých programoch je možné posunúť koniec pomocou tlačidla **⊖**.
→ "Nastavenie času skončenia ohrevu",
Strana 14
- Po ukončení programu:
 - Po niekoľkých sekundách sa program spustí a čas trvania začne plynúť.
 - Po ukončení programu zaznie signál a čas trvania na displeji je nula.
- Po ukončení programu:
 - Keď chcete signál predčasne ukončiť, stlačte ľubovoľné tlačidlo.
 - Keď chcete znova nastaviť čas trvania na dopečenie jedla, stlačte tlačidlo **+**. Spotrebič ohrieva s nastaveným programom ďalej.
 - Keď je jedlo hotové, spotrebič vypnite.





11 Detská poistka

Zabezpečte váš spotrebič, aby ho deti nemohli neúmyselne zapnúť alebo zmeniť nastavenia.

Poznámka: To, či sa dá detská poistka nastaviť, môžete nastaviť v základných nastaveniach → *Strana 19*.

11.1 Aktivovanie a deaktivovanie detskej poistky



Požiadavka: Volič funkcií je v polohe nula 0.

- ▶ Na aktivovanie detskej poistky podržte stlačené tlačidlo , kým sa na displeji nezobrazí .
 - Na deaktivovanie detskej poistky podržte stlačené tlačidlo , kým na displeji nezhasne .

12 Rýchle rozohrievanie

Z dôvodu časovej úspory môžete pri nastavených teplotách nad 100 °C skrátiť čas rozohrievania.


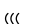
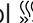
Pri týchto druhoch ohrevu môžete použiť rýchle rozohrievanie:

- **3D horúci vzduch** 
- **Horný/dolný ohrev** 

12.1 Nastavenie rýchleho rozohrievania

Aby ste dosiahli rovnomerný výsledok pečenia, vložte jedlo do vnútorného priestoru až vtedy, keď je rýchle rozohrievanie ukončené.

Poznámka: Čas trvania nastavte až vtedy, keď je rýchle rozohrievanie ukončené.

1. Nastavte vhodný druh ohrevu a teplotu od 100 °C.
2. Stlačte tlačidlo .
 - ✓ Na displeji sa zobrazí .
 - ✓ Po niekoľkých sekundách sa spustí rýchle rozohrievanie.
 - ✓ Keď rýchle rozohrievanie končí, zaznie signál a na displeji zhasne symbol .
3. Vložte jedlo do vnútorného priestoru.

13 Nastavenie programu sabat:

S programom sabat môžete nastaviť čas trvania viac ako 70 hodín. Pokrmu je možné udržiavať v teple medzi 85 °C a 140 °C pomocou **Horný/dolný ohrev** bez toho, aby ste museli spotrebič zapnúť alebo vypnúť.


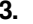
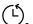


13.1 Štart nastavenia programu sabat

Poznámky

- Ak otvoríte dvierka spotrebiča počas prebiehajúcej prevádzky, spotrebič nepreruší svoju činnosť.
- Po spustení už nemôžete nastavenie programu sabat zmeniť ani prerušiť.
- Koniec programu sabat nemôžete posunúť.

Požiadavka: Nastavenie programu sabat je aktivované v základných nastaveniach.

→ "Základné nastavenia", *Strana 19*

1. Programy  nastavte pomocou voliča funkcií.
 - ✓ Na displeji sa zobrazí **SABAT**.
2. Voličom teploty nastavte teplotu.
3. Stláčajte tlačidlo  dovtedy, kým nebude na displeji označený .
4. Čas trvania nastavte tlačidlom  alebo .
 - ✓ Po niekoľkých sekundách aktivuje spotrebič ohrev a čas trvania začne plynúť.
5. Po uplynutí času trvania je čas trvania nula. Spotrebič prestane hriať a reaguje opäť ako obvykle, keď nebol nastavený program sabat.
 - Vypnite spotrebič.
 Spotrebič sa po cca 10 – 20 minútach automaticky vypne.

14 Základné nastavenia

Spotrebič môžete prispôbiť vašim potrebám.

14.1 Prehľad základných nastavení

Tu nájdete prehľad základných a výrobných nastavení. Základné nastavenia závisia od vybavenia vášho spotrebiča.

Ukazovateľ	Základné nastavenie	Výber
c 0 1	Trvanie signálu po uplynutí času trvania alebo času na časovači	1 = 10 sekúnd 2 = 30 sekúnd ¹ 3 = 2 minúty
c 0 2	Čas čakania, kým sa nastavenie uloží	1 = 3 sekundy ¹ 2 = 6 sekúnd 3 = 10 sekúnd
c 0 3	Tón stlačenia pri stlačení tlačidla	0 = vyp. 1 = zap. ¹
c 0 4	Jas osvetlenia displeja	1 = tmavý 2 = stredný ¹ 3 = jasný
c 0 5	Zobrazenie času	0 = Skryť denný čas 1 = Zobrazíť denný čas ¹
c 0 6	Detská poistka nastaviteľná	0 = nie 1 = áno ¹
c 0 7	Osvetlenie varného priestoru v prevádzke	0 = nie 1 = áno ¹
c 0 8	Čas dobehu chladiaceho ventilátora	1 = krátko 2 = stredne dlho ¹ 3 = dlho 4 = veľmi dlho
c 0 9	Namontované teleskopické výsuvy ²	0 = nein ¹ (pri roštloch a 1 výsuve) 1 = áno (pri 2 a 3 výsuvoch)
c 1 0	K dispozícii nastavenie sabatu	0 = nie ¹ 1 = áno
c 1 1	Tvrdosť vody → "Nastavenie tvrdosti vody", Strana 19	0 = zmäkčená 1 = mäkká (do 1,5 mmol/l) 2 = stredne tvrdá (1,5 – 2,5 mmol/l) 3 = tvrdá (2,5 – 3,8 mmol/l) ¹ 4 = veľmi tvrdá (nad 3,8 mmol/l)
c 1 3	Obnovenie všetkých výrobných nastavení	0 = nie ¹ 1 = áno

¹ Továrnske nastavenie (môže sa líšiť v závislosti od typu spotrebiča)

² V závislosti od vybavenia spotrebiča

14.2 Zmena základných nastavení

Požiadavka: Spotrebič je vypnutý.

1. Tlačidlo ☹ podržte stlačené cca 4 sekundy.
✓ Na displeji sa zobrazí prvé základné nastavenie, napr. symbol c 0 1 2.
2. Nastavenie je možné zmeniť voličom teploty.
3. Pomocou tlačidla — alebo + prepnete na ďalšie základné nastavenie.
4. Na uloženie zmien podržte tlačidlo ☹ stlačené cca 4 sekundy.

Poznámka: Po výpadku elektrického prúdu zostanú vaše zmeny uložené na základných nastaveniach.

14.3 Zrušenie zmeny základných nastavení

- ▶ Otočte volič funkcií.
- ✓ Všetky zmeny sa zahodia a neuložia sa.

14.4 Nastavenie tvrdosti vody

POZOR!

Ak je nastavená nesprávna tvrdosť vody, spotrebič vás nemôže včas upozorniť na potrebu odstránenia vodného kameňa.

- ▶ Nastavte správnu tvrdosť vody.
- Poškodenie spotrebiča použitím nevhodných tekutín.
- ▶ Nepoužívajte destilovanú vodu, silno chlórovanú vodu z vodovodu (> 40 mg/l) alebo iné tekutiny.

- ▶ Používajte výlučne čerstvú, studenú vodu z vodovodu, zmäkčenú vodu alebo minerálnu vodu bez obsahu oxidu uhličitého.

Požiadavky

- Pred nastavením tvrdosti vody sa informujte vo vašej vodárenskej spoločnosti o tvrdosti vody.
 - Spotrebič musí byť vypnutý.
1. Tlačidlo ☹️ podržte stlačené cca 4 sekundy.
 - ✓ Na displeji sa zobrazí prvé základné nastavenie, napr. symbol $\llcorner \llcorner \llcorner \llcorner$.
 2. Tlačidlom — alebo + prepnite na základné nastavenie $\llcorner \llcorner$.
 3. Voličom teploty nastavte tvrdosť vody.

Tip: Ak má vaša voda vysokú tvrdosť, odporúčame vám používať zmäkčenú vodu. Keď používate výlučne zmäkčenú vodu, nastavte rozsah tvrdosti vody na „zmäkčená“.

Tip: Keď používate minerálnu vodu, potom nastavte rozsah tvrdosti vody na „veľmi tvrdá“. Keď používate minerálnu vodu, tak len minerálnu vodu bez oxidu uhličitého.

Základné nastavenie tvrdosti vody	Tvrdosť vody v mmol/l	Nemecká stupnica tvrdosti v dH	Francúzska stupnica tvrdosti v °fH
$\llcorner \llcorner \llcorner \llcorner$ = zmäkčená ¹	-	-	-
$\llcorner \llcorner \llcorner \llcorner \llcorner$ = mäkká	do 1,5	do 8,4	do 15
$\llcorner \llcorner \llcorner \llcorner \llcorner \llcorner$ = stredne tvrdá	1,5-2,5	8,4-14	15-25
$\llcorner \llcorner \llcorner \llcorner \llcorner \llcorner \llcorner$ = tvrdá	2,5-3,8	14-21,3	25-38
$\llcorner \llcorner \llcorner \llcorner \llcorner \llcorner \llcorner \llcorner$ = veľmi tvrdá ²	nad 3,8	nad 21,3	nad 38

¹ Nastavte iba vtedy, ak sa používa výlučne zmäkčená voda.

² Nastavte aj pre minerálnu vodu. Používajte výlučne pre nesýtenú minerálnu vodu.

4. Na uloženie zmien podržte tlačidlo ☹️ stlačené cca 4 sekundy.

15 Čistenie a údržba

Aby váš spotrebič zostal dlhodobo pekný a funkčný, starostlivo ho čistite a starajte sa oň.

15.1 Čistiace prostriedky

Aby nedošlo k poškodeniu rôznych povrchov spotrebiča, nepoužívajte nevhodné čistiace prostriedky.

⚠️ VAROVANIE – Riziko zásahu elektrickým prúdom!

Vniknutá vlhkosť môže spôsobiť úraz elektrickým prúdom.

- ▶ Na čistenie spotrebiča nepoužívajte parný čistič ani vysokotlakový čistič.

POZOR!

Nevhodné čistiace prostriedky poškadzujú povrch spotrebiča.

- ▶ Nepoužívajte ostré alebo abrazívne čistiace prostriedky.

Vhodné čistiace prostriedky

Používajte iba vhodné čistiace prostriedky určené na rôzne povrchy spotrebiča.

Dodržiavajte pokyny na čistenie spotrebiča.

→ "Čistenie spotrebiča", Strana 22

- ▶ Nepoužívajte čistiace prostriedky s veľkým obsahom alkoholu.
- ▶ Nepoužívajte drsné hubky alebo čistiace špongie.
- ▶ Nepoužívajte špeciálne čistiace prostriedky na čistenie za tepla.

Čistič na rúry v teplom vnútornom priestore poškadzujú smalt.

- ▶ Čistič na rúry nikdy nepoužívajte v teplom vnútornom priestore.
- ▶ Pred ďalším rozohrievaním úplne odstráňte zvyšky z vnútorného priestoru a dvierok spotrebiča.

Nové hubové utierky obsahujú zvyšky z výroby.

- ▶ Nové hubové utierky pred použitím dôkladne premyte.

Predná strana spotrebiča

Povrch	Vhodné čistiace prostriedky	Pokyny
Nehrdzavejúca oceľ	<ul style="list-style-type: none"> ▪ Horúci umývací roztok ▪ Špeciálne prostriedky na ošetrovanie nehrdzavejúcej ocele na teplé povrchy 	Aby ste zabránili korózii, škvryny od vodného kameňa, tuku, škrobu a bielkovín ihneď odstráňte z povrchu z nehrdzavejúcej ocele. Naneste veľmi tenkú vrstvu prostriedku na ošetrovanie nehrdzavejúcej ocele.
Plast alebo lakované povrchy napr. ovládací panel	<ul style="list-style-type: none"> ▪ Horúci umývací roztok 	Nepoužívajte čistiaci prostriedok na sklo ani škrabku na sklo.

Dvierka spotrebiča

Oblasť	Vhodné čistiace prostriedky	Pokyny
Sklá dvierok	<ul style="list-style-type: none"> ▪ Horúci umývací roztok 	Nepoužívajte škrabku na sklo ani drôtenku z nehrdzavejúcej ocele. Tip: Na dôkladné čistenie demontujte sklá dvierok. → "Dvierka spotrebiča", Strana 26
Kryt dvierok	<ul style="list-style-type: none"> ▪ Z nehrdzavejúcej ocele ▪ Čistiaci prostriedok na nehrdzavejúcu oceľ ▪ Z plastu: Horúci umývací roztok 	Nepoužívajte čistiaci prostriedok na sklo ani škrabku na sklo. Tip: Na dôkladné čistenie vyberte kryt dvierok. → "Dvierka spotrebiča", Strana 26
Rúčka dvierok	<ul style="list-style-type: none"> ▪ Horúci umývací roztok 	Aby ste predišli vzniku škvŕn, ktoré nie je možné odstrániť, odstraňovač vodného kameňa z rúčky dverí ihneď odstráňte.
Tesnenie dvierok	<ul style="list-style-type: none"> ▪ Horúci umývací roztok 	Nevyberajte a nedrhňte.

Vnútrotný priestor

Oblasť	Vhodné čistiace prostriedky	Pokyny
Smaltované povrchy	<ul style="list-style-type: none"> ▪ Horúci umývací roztok ▪ Octová voda ▪ Čistič na rúry 	Pri silnom znečistení namočte a použite kefku alebo drôtenku. Aby sa vnútrotný priestor po čistení vysušil, nechajte dvierka spotrebiča otvorené. Poznámky <ul style="list-style-type: none"> ▪ Smalt sa pri veľmi vysokých teplotách vypáli, čím vznikajú určité farebné rozdiely. Nemá to vplyv na funkčnosť spotrebiča. ▪ Okraje tenkých plechov sa nedajú úplne smaltovať a môžu byť drsné. Antikorózna ochrana nie je narušená. ▪ Zvyšky jedla zanechávajú na smaltovaných povrchoch biely povlak. Povlak je zdravotne nezávadný. Nemá to vplyv na funkčnosť spotrebiča. Povlak môžete odstrániť pomocou kyseliny citrónovej.
Samočistiace plochy	-	Postupujte podľa návodu pre samočistiace plochy. → "Čistenie samočistiacich plôch vo vnútrotnom priestore", Strana 22
Sklenený kryt osvetlenia rúry	<ul style="list-style-type: none"> ▪ Horúci umývací roztok 	Pri silnom znečistení použite čistič na rúry.
Rámy	<ul style="list-style-type: none"> ▪ Horúci umývací roztok 	Pri silnom znečistení namočte a použite kefku alebo drôtenku z nehrdzavejúcej ocele. Tip: Pri čistení rámy vyveste. → "Rámy", Strana 25
Výsuvný systém	<ul style="list-style-type: none"> ▪ Horúci umývací roztok 	Pri silnom znečistení použite kefku. Aby nedošlo k odstráneniu maziva, výsuvné koľajničky čistite zasunuté. Neumývajte v umývačke riadu. Tip: Pri čistení výsuvný systém vyveste. → "Rámy", Strana 25

Oblasť	Vhodné čistiace prostriedky	Pokyny
Príslušenstvo	<ul style="list-style-type: none"> ▪ Horúci umývací roztok ▪ Čistič na rúry 	Pri silnom znečistení namočte a použite kefku alebo drôtenku. Smaltované príslušenstvo je vhodné na umývanie v umývačke riadu.
Nádržka na vodu	<ul style="list-style-type: none"> ▪ Horúci umývací roztok 	Aby ste po čistení odstránili zvyšky čistiaceho prostriedku, dôkladne opláchnite čistou vodou. Aby sa nádržka na vodu po čistení vysušila, nechajte ju vyschnúť s otvoreným vekom. Osušte tesnenie na veku. Neumývajte v umývačke riadu.

15.2 Čistenie spotrebiča

Aby ste predišli poškodeniu spotrebiča, spotrebič čistite iba podľa pokynov a použitím vhodných čistiacich prostriedkov.

⚠ VAROVANIE – Riziko popálenia!

Spotrebič a jeho prístupné časti sa počas používania zahrievajú.

- ▶ Dávajte pozor, aby ste sa nedotkli vyhrievacích prvkov.
- ▶ Deti mladšie ako 8 rokov sa musia zdržiavať v bezpečnej vzdialenosti.

⚠ VAROVANIE – Riziko požiaru!

Voľné zvyšky jedál, tuk a šťava z pečenia sa môžu vznietiť.

- ▶ Pred spustením prevádzky odstráňte z priestoru pečenia, z vyhrievacích prvkov a príslušenstva hrubé nečistoty.

Požiadavka: Dodržiavajte pokyny týkajúce sa čistiacich prostriedkov.

→ "Čistiace prostriedky", Strana 20

1. Spotrebič vyčistíte horúcim umývacím roztokom a handričkou.

- Na niektoré povrchy môžete použiť alternatívne čistiace prostriedky.

→ "Vhodné čistiace prostriedky", Strana 20

2. Utrite mäkkou utierkou do sucha.

15.3 Čistenie samočistiacich plôch vo vnútornom priestore

Zadná stena, strop a bočné steny vnútorného priestoru sú samočistiace a majú drsný povrch.

POZOR!

Ak samočistiace plochy pravidelne nečistíte, môže dôjsť k poškodeniu plôch.

- ▶ Ak sú na samočistiacich plochách viditeľné tmavé škvrny, vyčistíte varný priestor pomocou funkcie čistenia.
- ▶ Keď sa na displeji zobrazí požiadavka na čistenie, vyčistíte varný priestor pomocou funkcie čistenia.
- ▶ Nepoužívajte čistiace prostriedky na rúry ani abrazívne čistiace prostriedky. Ak sa čistiaci prostriedok na rúry omylom dostane na samočistiace plochy, ihneď ho umyte vodou a špongiou. Nedrhňte.
- ▶ Použite funkciu čistenia.
→ "EcoClean", Strana 22

16 EcoClean

Čistiacu funkciu **EcoClean** používajte pravidelne, aby sa udržala čistiaca schopnosť samočistiacich plôch a aby nevznikli poškodenia.

Samočistiace plochy vo vnútornom priestore sú potiahnuté vrstvou poréznej, matnej keramiky a majú drsný povrch. Keď je spotrebič v prevádzke, samočistiace plochy zachytávajú masťné škvrny z pečenia alebo grilovania a odstraňujú ich.

Nasledujúce plochy sú samočistiace:

- Zadná stena
- Strop
- Bočné steny

POZOR!

Ak samočistiace plochy pravidelne nečistíte, môže dôjsť k poškodeniu plôch.

- ▶ Ak sú na samočistiacich plochách viditeľné tmavé škvrny, vyčistíte varný priestor pomocou funkcie čistenia.
- ▶ Keď sa na displeji zobrazí požiadavka na čistenie, vyčistíte varný priestor pomocou funkcie čistenia.
- ▶ Nepoužívajte čistiace prostriedky na rúry ani abrazívne čistiace prostriedky. Ak sa čistiaci prostriedok na rúry omylom dostane na samočistiace plochy, ihneď ho umyte vodou a špongiou. Nedrhňte.

16.1 Odporúčanie na čistenie

Spotrebič zaznamenáva druh a trvanie prevádzky spotrebiča a v prípade potreby odporúča použiť funkciu čistenia.

- ▶ Ak je spotrebič vypnutý a na displeji svieti **CL**, čo najskôr použite funkciu čistenia.
 - Ak chcete upozornenie na displeji odstrániť, stlačte ľubovoľné tlačidlo, okrem tlačidla —. Upozornenie sa zobrazí vždy znovu, kým nebude kompletne vykonaná funkcia čistenia.
 - Ak chcete resetovať odporúčanie na čistenie, stlačte tlačidlo — na cca 4 sekundy. Upozornenie sa už nezobrazí, kým spotrebič znova nezaznamená počet adekvátnych činností v prevádzke.

Poznámka: Keď je spotrebič veľmi skoro znečistený, napr. pri pečení masťného mäsa, alebo keď zistíte, že je na samočistiacich plochách veľa tmavých škvŕn, nečakajte s čistením, kým sa na displeji zobrazí upozornenie. Čím častejšie používate funkciu čistenia, tým dlhšie zostane zachovaná čistiaca schopnosť samočistiacich plôch.

16.2 Príprava spotrebiča na funkciu čistenia

Na dosiahnutie dobrého výsledku čistenia spotrebič starostlivo pripravte.

POZOR!

Čistiaci prostriedok na rúry na samočistiacich plochách spôsobuje poškodenie ich povrchu.

- ▶ Na samočistiace plochy nepoužívajte čistiaci prostriedok na rúry. Ak sa čistiaci prostriedok na rúry napriek tomu dostane na tieto plochy, ihneď ho umyte vodou a špongiou. Nedrhňte a nepoužívajte abrazívne pomôcky na čistenie.

1. Z vnútorného priestoru vyberte príslušenstvo a riad.
2. Rámy vyveste a vyberte ich z vnútorného priestoru. → "Rámy", Strana 25
3. Hrubé nečistoty odstráňte umývacím roztokom a mäkkou handričkou:
 - z dna vnútorného priestoru
 - z dvierok spotrebiča vo vnútri
 - zo skleneného krytu osvetlenia rúry
 Týmto spôsobom sa vyhnete neodstrániteľným škvrám.
4. Vyberte predmety z vnútorného priestoru. Vnútorný priestor musí byť prázdny.

16.3 Nastavenie funkcie čistenia

Počas priebehu funkcie čistenia vetrajte kuchyňu.





⚠ VAROVANIE – Riziko popálenia!

Spotrebič sa počas funkcie čistenia zvonku veľmi zohreje.

- ▶ Nikdy sa nedotýkajte dvierok spotrebiča.
- ▶ Nechajte spotrebič vychladnúť.

- ▶ Deti udrzte v bezpečnej vzdialenosti.

Požiadavka: Príprava spotrebiča na funkciu čistenia. → Strana 23

1. Funkcie čistenia  nastavte voličom funkcií.
 - ✓ Na displeji sa zobrazí symbol  a funkcie čistenia. Prvá funkcia čistenia je označená.
2. Stláčajte tlačidlo + alebo – dovtedy, kým sa neznačí symbol .
 - ✓ Na displeji sa zobrazí čas trvania. Čas trvania 1 hodina nie je možné zmeniť.
3. Otočte volič teploty.
 - ✓ Na displeji sa zobrazí .
- ✓ Po niekoľkých sekundách sa funkcia čistenia spustí a čas trvania začne plynúť.
- ✓ Po ukončení funkcie čistenia zaznie signál a čas trvania na displeji je nula.
4. Vypnite spotrebič.
5. Utieranie spotrebiča. → Strana 23

16.4 Utieranie spotrebiča po skončení funkcie čistenia

1. Nechajte spotrebič vychladnúť.
2. Vnútro spotrebiča utrite vlhkou handričkou.

Poznámka: Na samočistiacich plochách sa môžu vytvárať škvrny. Zvyšky cukru a bielkovín z potravín sa neodstránia a zostanú prilepené na povrch. Červenasté škvrny sú zvyšky potravín s obsahom soli, škvrny nie sú hrdza. Škvrny nie sú zdravie škodlivé. Tieto škvrny neobmedzujú čistiacu schopnosť samočistiacich plôch.

3. Zaveste rámy. → "Rámy", Strana 25

17 Podpora pri čistení

Podpora pri čistení je rýchlou alternatívou medzi jednotlivými čisteniami varného priestoru. Podpora pri čistení zmäkčuje nečistoty odparovaním čistiaceho roztoku. Nečistoty sa potom dajú ľahšie odstrániť.


17.1 Nastavenie podpory pri čistení

⚠ VAROVANIE – Riziko obarenia!

V horúcom varnom priestore sa môže z vody vytvárať horúca vodná para.

- ▶ Nikdy nedávajte vodu do horúceho vnútorného priestoru rúry.

Požiadavka: Vnútorný priestor je celkom vychladnutý.

1. Z vnútorného priestoru vyberte príslušenstvo.
2. Zmiešajte 0,4 l vody s kvapkou umývacieho prostriedku a nalejte do stredu dna vnútorného priestoru. Nepoužívajte destilovanú vodu.
3. Voličom funkcií nastavte druh ohrevu **Dolný ohrev** .
4. Pomocou voliča teploty nastavte 80 °C.
5. Stláčajte tlačidlo ⊖ dovtedy, kým nebude na displeji označený ⊖.
6. Čas trvania nastavte tlačidlom – alebo + nastavte na 4 minúty.
 - ✓ Po niekoľkých sekundách aktivuje spotrebič ohrev a čas trvania začne plynúť.

- ✓ Po uplynutí času trvania zaznie signál a čas trvania na displeji je nula.
7. Spotrebič vypnite a varný priestor nechajte cca 20 minút vychladnúť.

17.2 Dočistenie varného priestoru


POZOR!

Vlhkosť vo varnom priestore počas dlhšieho času vedie ku korózii.

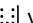
- ▶ Po ukončení podpory pri čistení varný priestor utrite a nechajte úplne vysušiť.

Požiadavka: Varný priestor je vychladnutý.

1. Dvierka spotrebiča otvorte a zvyškovú vodu odstráňte savou utierkou.
2. Hladké plochy vo varnom priestore vyčistite handričkou alebo mäkkou kefkou. Ťažko odstrániteľné zvyšky odstráňte drôtenkou z ušľachtilej ocele.
3. Vodný kameň odstaňte utierkou namočenou v octe. Nakoniec poutierajte čistou vodou a utrite mäkkou utierkou do sucha, aj pod tesnením dvierok.
4. Keď je varný priestor dostatočne vyčistený:
 - Aby sa varný priestor vysušil, otvorte dvierka spotrebiča v blokovanej polohe (asi 30°) na približne 1 hodinu.

- Na rýchle vysušenie varného priestoru rozohrejte spotrebič pri otvorených dverkách na približne 5 minút s **3D horúci vzduch**  a pri 50 °C.

18 Odstránenie vodného kameňa

Aby váš spotrebič zostal funkčný, musíte z neho pravidelne odstraňovať vodný kameň. Interval odstraňovania vodného kameňa závisí od tvrdosti použitej vody. Symbol  vás upozorní na to, že je potrebné vykonať odstránenie vodného kameňa. Odstránenie vodného kameňa pozostáva zo 4 krokov. Z hygienických dôvodov musí prebehnúť odstránenie vodného kameňa kompletne, aby bol spotrebič opäť pripravený na prevádzku. Celkovo trvá odstránenie vodného kameňa približne 90 – 110 minút:

Ukazova- teľ	Krok
1_4	1. krok: Odstránenie vodného kameňa cca 65 min
2_4	2. krok: Oplachovanie cca 9 min
3_4	3. krok: Oplachovanie cca 9 min
4_4	4. krok: Oplachovanie cca 9 min

18.1 Prvý krok (1_4)

POZOR!



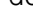
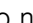
Časy pôsobenia počas odstraňovania vodného kameňa sú prispôsobené tekutému odstraňovaču vodného kameňa, ktorý odporúčame. Iné odstraňovače vodného kameňa môžu spôsobiť poškodenie spotrebiča.

- ▶ Na odstraňovanie vodného kameňa používajte výlučne tekutý odstraňovač vodného kameňa, ktorý odporúčame.

Ak sa odvápnovací roztok dostane na ovládací panel alebo iné chýlostivé povrchy, dôjde k ich poškodeniu.

- ▶ Odvápnovací roztok okamžite odstráňte vodou.

Poznámka: Počas celého procesu odstraňovania vodného kameňa nelejte do nádržky na vodu viac ako 150 ml tekutiny.

- Príprava odvápnovacieho roztoku:
 - 50 ml tekutý odstraňovač vodného kameňa
 - 100 ml vody
- Do nádržky na vodu nalejte odvápnovací roztok a vložte ju.
- Funkcie čistenia  nastavte voličom funkcií.
 - ✓ Na displeji sa zobrazí symbol  a funkcie čistenia. Prvá funkcia čistenia je označená.
- Stláčajte tlačidlo — alebo + dovtedy, kým sa neznačí symbol .
- Otočte volič teploty.
 - ✓ Na displeji sa zobrazí . Po niekoľkých sekundách sa spustí odstraňovanie vodného kameňa.
 - ✓ Po uplynutí odstraňovania vodného kameňa sa na displeji zobrazí 2_4.

6. Vyberte nádržku na vodu a dôkladne ju umyte vodou.

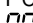
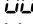
18.2 Druhý krok (2_4)

1. Do nádržky na vodu nalejte 150 ml vody a vložte ju.
 - ✓ Po uplynutí oplachovania sa na displeji zobrazí 3_4.
2. Vyberte nádržku na vodu a dôkladne ju umyte vodou.


18.3 Tretí krok (3_4)

1. Do nádržky na vodu nalejte 150 ml vody a vložte ju.
 - ✓ Po uplynutí oplachovania sa na displeji zobrazí 4_4.
2. Vyberte nádržku na vodu a dôkladne ju umyte vodou.


18.4 Štvrtý krok (4_4)



1. Do nádržky na vodu nalejte 150 ml vody a vložte ju.
 - ✓ Po uplynutí oplachovania sa na displeji zobrazí  .
2. Vyberte nádržku na vodu a dôkladne ju umyte vodou.
3. Nádržku na vodu osušte a vložte naspäť.
 - ✓ Odstraňovanie vodného kameňa je ukončené a spotrebič je opäť pripravený na prevádzku.

18.5 Odstránenie vodného kameňa prerušené

Ak je odstraňovanie vodného kameňa prerušené, napr. pri výpadku prúdu alebo vypnutí spotrebiča, po opätovnom zapnutí spotrebiča sa na displeji zobrazí symbol . Budete vyzvaní vykonať oplachovanie trikrát.

Spotrebič ostane blokovaný pre ostatné prevádzky až do konca tretieho oplachovacieho cyklu.

Poznámka: Ak nastavíte inú prevádzku, na displeji sa zobrazí  in (Cleaning). Po oplachovaní zopakujte prerušené odstraňovanie vodného kameňa.

1. Vyprázdňte nádržku na vodu a dôkladne ju umyte vodou.
2. Vložte prázdnu nádržku na vodu.
3. Odstraňovanie vodného kameňa  nastavte voličom funkcií.
4. Otočte volič teploty.
 - ✓ Na displeji sa zobrazí .
 - ✓ Po niekoľkých sekundách spotrebič odčerpá zvyšnú tekutinu do nádržky na vodu.
5. Vyprázdňte nádržku na vodu a dôkladne ju umyte vodou.
6. Na oplachovanie parného systému vykonajte 3 cykly oplachovania na odstraňovanie vodného kameňa.
 - "Druhý krok (2_4)", Strana 24
7. Opätovne spustíte odstraňovanie vodného kameňa.

19 Rámy

Ak chcete rámy a vnútorný priestor vyčistiť alebo ak chcete rámy vymeniť, môžete ich vyvesiť.

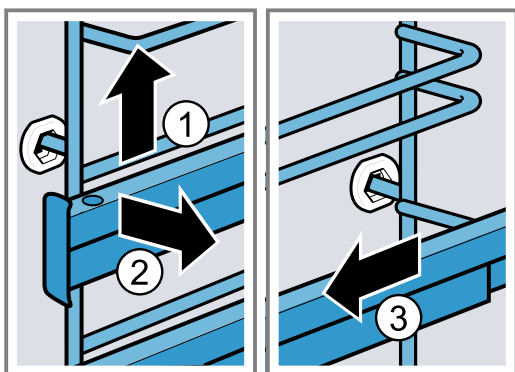
19.1 Vyvesenie rámov

⚠ VAROVANIE – Riziko popálenia!

Rámy sa veľmi zohrejú.

- ▶ Nikdy sa nedotýkajte horúcich rámov.
- ▶ Vždy nechajte spotrebič vychladnúť.
- ▶ Deti udržiavajte v bezpečnej vzdialenosti.

1. Rám spredu mierne nadvihnite ① a vyveste ②.
2. Rám potiahnite dopredu ③ a vyberte.

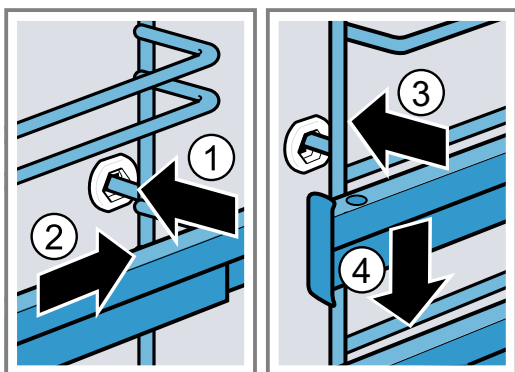


19.2 Zavesenie rámov

Poznámky

- Rámy sa hodia len doprava alebo doľava.
- Dbajte na to, aby sa obidve výsuvné koľajničky dali vytiahnuť dopredu.

1. Rám zasuňte ① do stredu do zadného otvoru tak, aby doliehal na stenu vnútorného priestoru a potom ho potlačte dozadu ②.
2. Rám zasuňte ③ do predného otvoru tak, aby rám doliehal na stenu vnútorného priestoru a potlačte ho nadol ④.



19.3 Vyvesenie výsuvnej koľajničky

⚠ VAROVANIE – Riziko popálenia!

Rámy sa veľmi zohrejú.

- ▶ Nikdy sa nedotýkajte horúcich rámov.
- ▶ Vždy nechajte spotrebič vychladnúť.
- ▶ Deti udržiavajte v bezpečnej vzdialenosti.

POZOR!

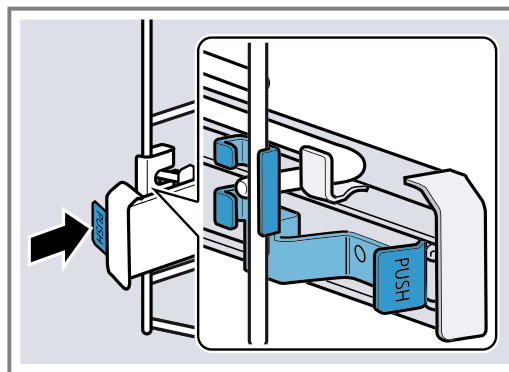
Samočistiace plochy vo vnútornom priestore sa môžu pri vyvesení a zavesení výsuvných koľajničiek poškodiť.

- ▶ Skôr, ako vyvesíte alebo zavesíte výsuvné koľajničky, najprv vyveste rámy.

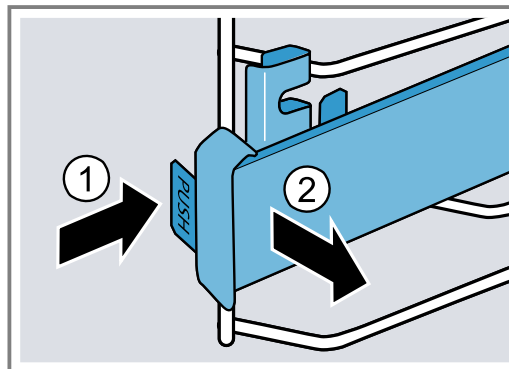
Poznámky

- V závislosti od typu spotrebiča musíte pri spotrebičoch s rámami a výsuvnými koľajničkami upraviť základné nastavenia pre teleskopické výsuvy. → "Základné nastavenia", Strana 19
- V prípade potreby môžete vybaviť všetky úrovne vkladania výsuvnou koľajničkou.

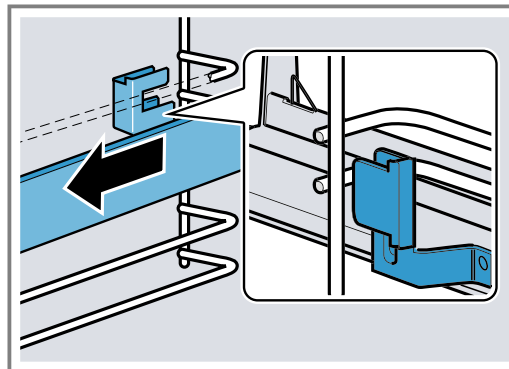
1. Za koľajnicou zatlačte na **PUSH** a koľajnicu posuňte dozadu.



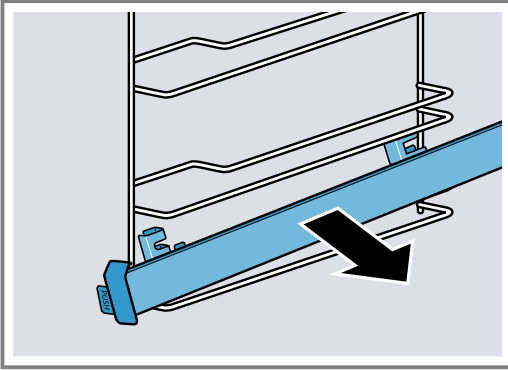
2. **PUSH** podržte stlačené ① a koľajnicu otočte smerom von ②.



3. Koľajnicu ťahajte dopredu, kým sa uchytenie vzadu nevvesí.



4. Odoberte výsuvnú koľajničku.

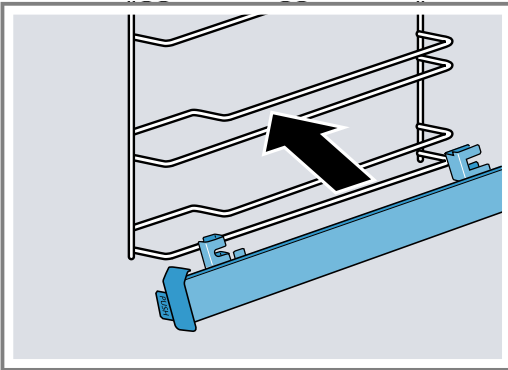


5. Vyčistite výsuvnú koľajničku.
→ "Čistiace prostriedky", Strana 20

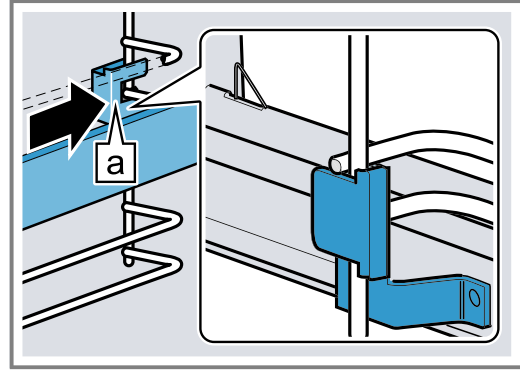
19.4 Zavesenie výsuvnej koľajničky

Poznámka: Výsuvné koľajničky sa hodia len doprava alebo doľava. Pri zavesení dávajte pozor, aby sa dali vytiahnuť dopredu.

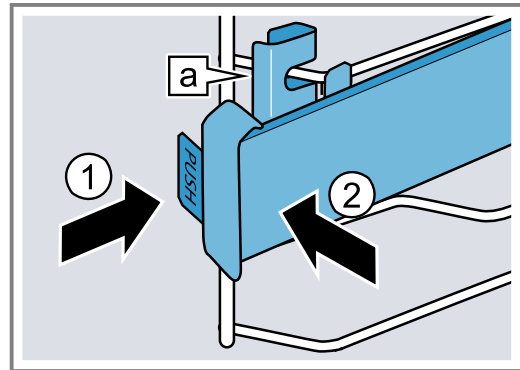
1. Výsuvnú koľajničku vložte medzi obidve tyče.



2. Držiak [a] vzadu zaveďte medzi dolnú a hornú tyč.

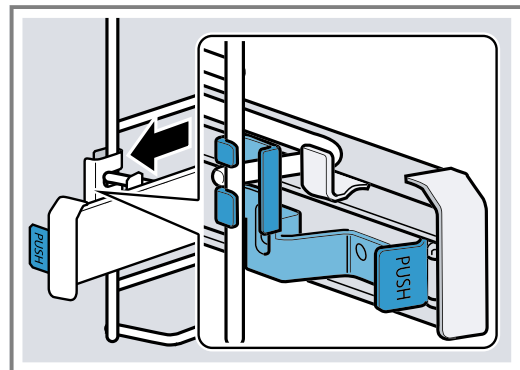


3. **PUSH** podržte stlačené ① a výsuvnú koľajničku otočte smerom dnu, kým sa držiak [a] vpredu nebude nachádzať medzi obidvoma tyčami ②.
– **PUSH** uvoľnite.



✓ Držiak [a] zapadne.

4. Vytiahnite výsuvnú koľajničku až na doraz a znova ju zasuňte.



20 Dvierka spotrebiča

Aby ste zachovali pekný vzhľad a funkčnosť spotrebiča na dlhý čas, môžete zvesiť a vyčistiť dvierka spotrebiča.

20.1 Zvesenie dvierok spotrebiča

⚠ VAROVANIE – Riziko poranenia!

Súčasti dvierok spotrebiča môžu mať ostré hrany.

► Nasadte si ochranné rukavice.

Závesy dvierok spotrebiča sa pri otváraní a zatváraní zatvárajú a môžete sa privrieť.

► Nesiahajte do priestoru závesov.

1. Úplne otvorte dvierka spotrebiča.

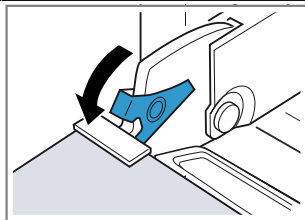
2. ⚠ VAROVANIE – Riziko poranenia!

Ak sú závesy nezaistené, môžu veľmi prudko zaklapnúť.

- Dbajte na to, aby boli blokovacie páky vždy úplne sklopené, prípadne pri zvesovaní dvierok spotrebiča úplne vyklopené.

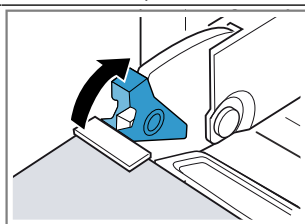
Vyklopte blokovaciu páku na ľavom a pravom závесе.

Blokovacia páka vyklopená



Záves je zaistený a nemôže zaklapnúť.

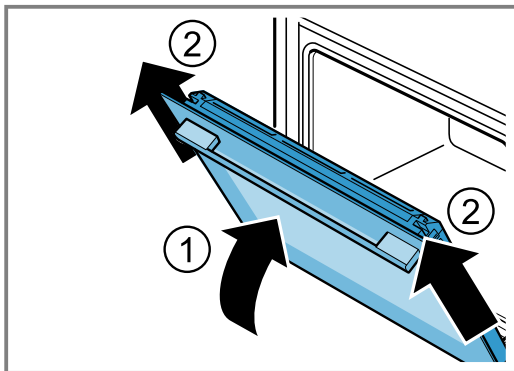
Blokovacia páka sklopená



Dvierka spotrebiča sú zaistené a nedajú sa zvesiť.

- ✓ Blokovacie páky sú vyklopené. Závesy sú zaistené a nemôžu sa zaklapnúť.

3. Zatvorte dvierka spotrebiča až na doraz ①. Uchopte dvierka spotrebiča obidvoma rukami vľavo a vpravo a vytiahnite ich smerom nahor ②.



4. Dvierka spotrebiča opatrne položte na rovný povrch.

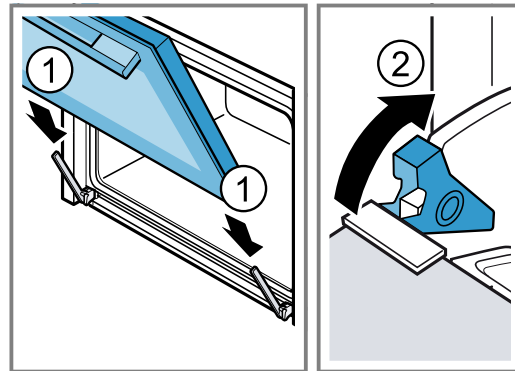
20.2 Zavesenie dvierok spotrebiča**⚠ VAROVANIE – Riziko poranenia!**

Závesy dvierok spotrebiča sa pri otváraní a zatváraní zatvárajú a môžete sa privrieť.

- Nesiahajte do priestoru závesov.
- Ak sú závesy nezaistené, môžu veľmi prudko zaklapnúť.
- Dbajte na to, aby boli blokovacie páky vždy úplne sklopené, prípadne pri zvesovaní dvierok spotrebiča úplne vyklopené.

1. Dvierka spotrebiča zasuňte rovno na obidva závesy ①. Zasuňte dvierka spotrebiča až na doraz.
2. Úplne otvorte dvierka spotrebiča.

3. Sklopte ② blokovaciu páku na ľavom a pravom závесе.



- ✓ Blokovacie páky sú sklopené. Dvierka spotrebiča sú zaistené a nedajú sa zvesiť.

4. Zatvorte dvierka spotrebiča.

20.3 Demontáž skla dvierok**⚠ VAROVANIE – Riziko poranenia!**

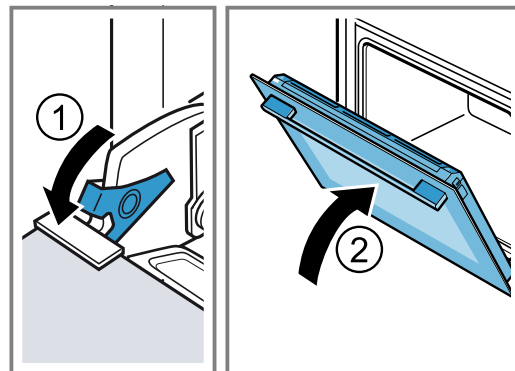
Závesy dvierok spotrebiča sa pri otváraní a zatváraní zatvárajú a môžete sa privrieť.

- Nesiahajte do priestoru závesov.
- Súčasť dvierok spotrebiča môžu mať ostré hrany.
- Nasadte si ochranné rukavice.

1. Úplne otvorte dvierka spotrebiča.
2. Vyklopte ① blokovaciu páku na ľavom a pravom závесе.

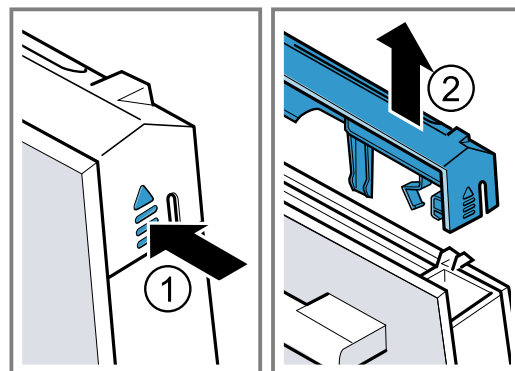
- ✓ Blokovacie páky sú vyklopené. Závesy sú zaistené a nemôžu sa zaklapnúť.

3. Zatvorte dvierka spotrebiča až na doraz ②.



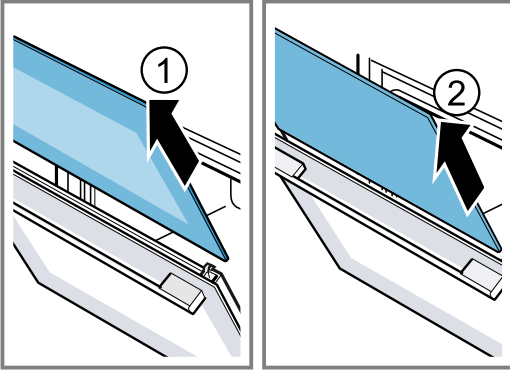
4. Stlačte ① kryt dvierok vľavo a vpravo zvonka, kým sa nevysunie.

5. Vyberte kryt dvierok ②.

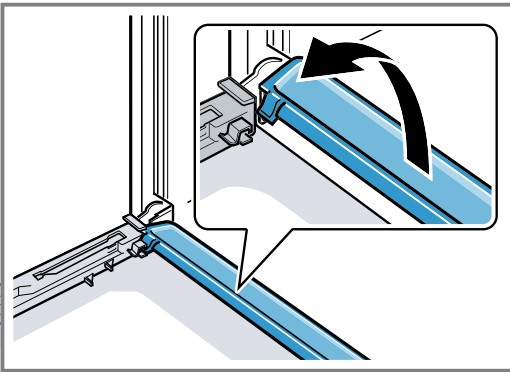


6. Vyberte ① vnútorné sklo a opatrne ho položte na rovný povrch.

7. Vyberte ② stredné sklo a opatrne ho položte na rovný povrch.



8. V prípade potreby môžete na účely čistenia vybrať lištu na kondenzát.
- Otvorte dvierka spotrebiča.
 - Lištu na kondenzát vyklopte smerom nahor a vytiahnite.



9. **⚠ VAROVANIE – Riziko poranenia!**

Poškrábané sklo na dvierkach spotrebiča môže prasknúť.

- ▶ Na čistenie skla dvierok rúry nepoužívajte drsné abrazívne čistiace prostriedky alebo ostré kovové škrabky, pretože by mohli poškríbať povrch.

Vymontované sklá dvierok vyčistíte z oboch strán čistiacim prostriedkom na sklo a mäkkou utierkou.

10. Lištu na kondenzát vyčistíte utierkou a horúcim umývacím roztokom.
11. Vyčistite dvierka spotrebiča.
→ "Vhodné čistiace prostriedky", Strana 20
12. Sklá dvierok osušte a opäť namontujte.
→ "Montáž skla dvierok", Strana 28

20.4 Montáž skla dvierok

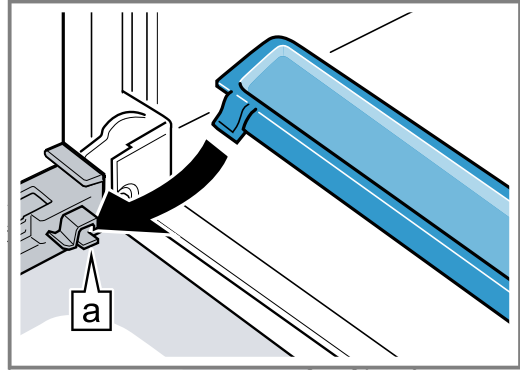
⚠ VAROVANIE – Riziko poranenia!

Závesy dvierok spotrebiča sa pri otváraní a zatváraní zatvárajú a môžete sa privrieť.

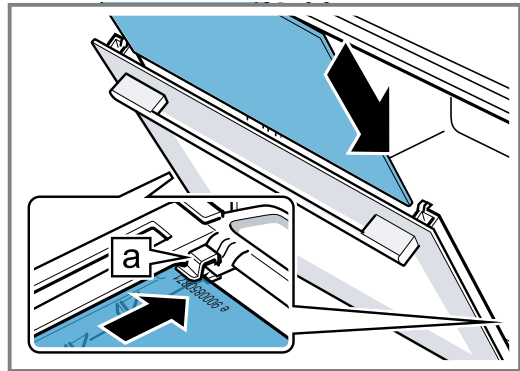
- ▶ Nesiahajte do priestoru závesov.
- Súčasti dvierok spotrebiča môžu mať ostré hrany.
- ▶ Nasadte si ochranné rukavice.

1. Úplne otvorte dvierka spotrebiča.

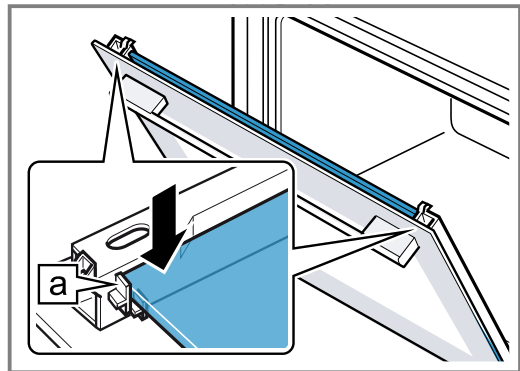
2. Lištu na kondenzát vložte zvislo do držiaka [a] a otočte nadol.



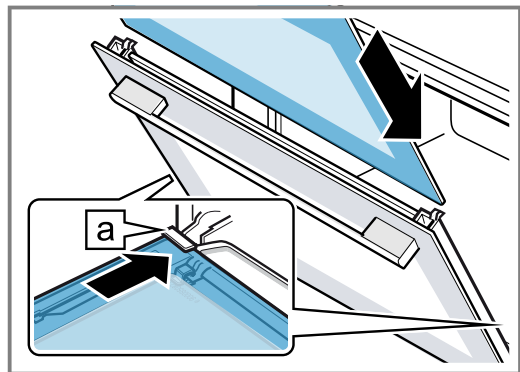
3. Stredné sklo zasunúte [a] do ľavého a pravého držiaka.



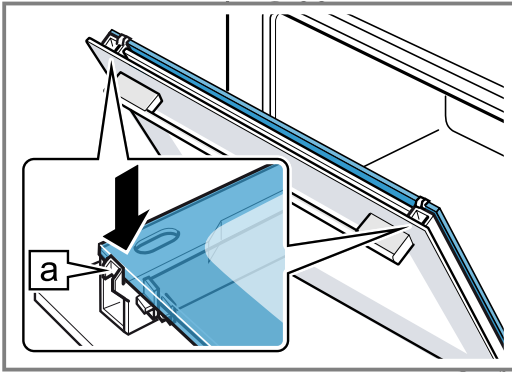
4. Stredné sklo hore pritlačte, kým nebude v ľavom a pravom držiaku [a].



5. Vnútročné sklo zasunúte [a] do ľavého a pravého držiaka.

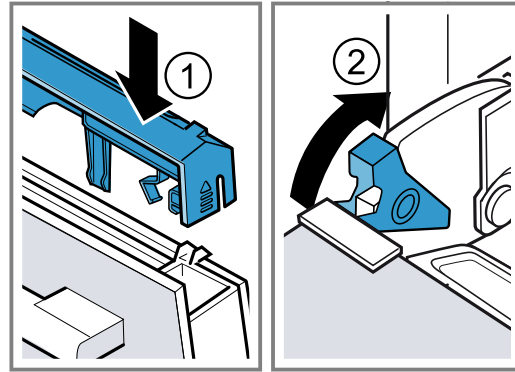


6. Vnútrné sklo hore pritlačte, kým nebude v ľavom a pravom držiaku **a**.



7. Nasadte ① kryt dvierok a pritlačte, kým počuteľne zapadne.
8. Úplne otvorte dvierka spotrebiča.

9. Sklopte ② blokovaciu páku na ľavom a pravom závесе.



- ✓ Blokovacie páky sú sklopené. Dvierka spotrebiča sú zaistené a nedajú sa zvesiť.

10. Zatvorte dvierka spotrebiča.

Poznámka: Vnútrný priestor používajte až vtedy, keď budú správne namontované sklá dvierok.

21 Odstránenie porúch

Menšie poruchy na vašom spotrebiči môžete odstrániť sami. Pred kontaktovaním zákazníckeho servisu použite informácie o riešení problémov. Tým sa vyhnete zbytočným nákladom.

⚠ **VAROVANIE – Riziko poranenia!**

Neodborné opravy sú nebezpečné.

- ▶ Spotrebič môže opraviť iba kvalifikovaný personál.
- ▶ Keď má spotrebič poruchu, zavolajte zákaznícky servis.

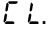

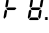
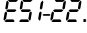

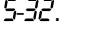
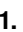

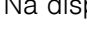
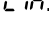
⚠ **VAROVANIE – Riziko zásahu elektrickým prúdom!**

Neodborné opravy sú nebezpečné.

- ▶ Spotrebič môže opravovať iba príslušne vyškolený personál.
- ▶ Pri oprave spotrebiča sa smú používať len originálne náhradné súčiastky.
- ▶ Ak sa napájací kábel tohto spotrebiča poškodí, musí byť vymenený vyškoleným odborným personálom.

21.1 Poruchy funkcie

Porucha	Príčina a riešenie problémov
Spotrebič nefunguje.	Poistka je chybná. ▶ Skontrolujte poistku v poistkovej skrini. Elektrické napájanie bolo prerušené. ▶ Skontrolujte, či osvetlenie miestnosti alebo iné spotrebiče v miestnosti fungujú.
Spotrebič nehreje, na displeji bliká dvojbodka a zobrazí sa d .	Demo režim je aktivovaný. 1. Krátko odpojte spotrebič od napájania tak, že vypnete poistku v poistkovej skrini a opätovne ju zapnete. 2. Deaktivujte režim demo do 5 minút tak, že zmeníte základné nastavenie c 14 na hodnotu 0 . → "Základné nastavenia", Strana 19
Prevádzka s pridaním pary sa nespustí.	Nádržka na vodu je prázdna. ▶ Naplňte nádržku na vodu. → "Naplnenie nádržky na vodu", Strana 11 Odstraňovanie vodného kameňa zastaví prevádzku s pridaním pary. ▶ Vykonajte kompletne odstránenie vodného kameňa. → "Odstránenie vodného kameňa", Strana 24
	Parný systém je chybný. ▶ Zavolajte zákaznícky servis. → "Zákaznícky servis", Strana 32

Porucha	Príčina a riešenie problémov
Na displeji bliká čas.	Elektrické napájanie bolo prerušené. <ul style="list-style-type: none"> ▶ Znova nastavte čas. → "Nastavte čas", Strana 14
Čas sa na displeji nezobrazí, keď je spotrebič vypnutý.	Základné nastavenie je zmenené. <ul style="list-style-type: none"> ▶ Zmeňte základné nastavenie ukazovateľa času. → "Základné nastavenia", Strana 19
Na displeji svieti ∞ a spotrebič sa nedá nastaviť.	Je aktivovaná detská poistka. <ul style="list-style-type: none"> ▶ Deaktivujte detskú poistku pomocou tlačidla ∞. → "Detská poistka", Strana 18
Na displeji sa zobrazí   .	Odporúčanie na čistenie <ul style="list-style-type: none"> ▶ Vykonajte celý čistiaci režim. → "EcoClean", Strana 22 <p>Upozornenie na displeji sa dá dočasne odstrániť ľubovoľným tlačidlom. → "Odporúčanie na čistenie", Strana 22</p>
Na displeji bliká h a spotrebič sa nespustí.	Varný priestor je pre zvolenú prevádzku príliš horúci. <ol style="list-style-type: none"> 1. Spotrebič vypnite a nechajte ho vychladnúť. 2. Opätovne spustíte prevádzku.
Na displeji sa zobrazí  .	Bola dosiahnutá maximálna doba prevádzky. Aby sa predišlo nežiaducej nepretržitej prevádzke, spotrebič automaticky zastaví ohrev po niekoľkých hodinách, ak nedošlo k zmene nastavenia. <ul style="list-style-type: none"> ▶ Vypnite spotrebič. V prípade potreby znova vykonajte nastavenie. <p>Tip: Aby sa spotrebič pri veľmi dlhom pečení nechcene nevypol, nastavte čas trvania. → "Časové funkcie", Strana 13</p>
Na displeji sa zobrazí  .	V parnom systéme je príliš veľa vody. Voda sa nedá odčerpať naspäť do nádržky na vodu. <ol style="list-style-type: none"> 1. Vyprázdnite nádržku na vodu a prázdnu nádržku na vodu vložte naspäť. → "Vyprázdnenie nádržky na vodu", Strana 12 2. Znova nastavte čas. → "Nastavte čas", Strana 14 3. Spotrebič vypnite a znova zapnite. 4. Vykonajte kompletne funkciu „Odstránenie vodného kameňa prerušené“. → "Odstránenie vodného kameňa prerušené", Strana 24
Na displeji sa zobrazí hlásenie s  , napr.  5-32.	Porucha elektroniky <ol style="list-style-type: none"> 1. Stlačte tlačidlo . <ul style="list-style-type: none"> - Ak je to potrebné, znova nastavte čas. ✓ Ak bola porucha jednorazová, chybové hlásenie zmizne. 2. Ak sa chybové hlásenie zobrazí znova, kontaktujte zákaznícky servis. Uvedte presné hlásenie chyby a číslo E vášho spotrebiča. → "Zákaznícky servis", Strana 32
Na displeji nepretržite svieti  .	Nádržka na vodu je prázdna. <ul style="list-style-type: none"> ▶ Naplňte nádržku na vodu. → "Naplnenie nádržky na vodu", Strana 11 <hr/> <p>Nádržka na vodu nie je úplne zasunutá.</p> <ul style="list-style-type: none"> ▶ Nádržku na vodu úplne zasuňte. <hr/> <p>Nádržka na vodu netesní.</p> <ul style="list-style-type: none"> ▶ Objednajte novú nádržku na vodu. <hr/> <p>Senzor je chybný.</p> <ul style="list-style-type: none"> ▶ Zavolajte zákaznícky servis. → "Zákaznícky servis", Strana 32
Na displeji svieti  .	Spotrebič je zanesený vodným kameňom. <ul style="list-style-type: none"> ▶ Vykonajte kompletne odstránenie vodného kameňa. → "Odstránenie vodného kameňa", Strana 24
Na displeji sa zobrazí  .	Počas odstraňovania vodného kameňa bol prívod prúdu prerušený alebo spotrebič vypnutý. <ul style="list-style-type: none"> ▶ Vykonajte prerušené odstraňovanie vodného kameňa až do konca. → "Odstránenie vodného kameňa prerušené", Strana 24

Porucha	Príčina a riešenie problémov
Počas prevádzky s pridaním pary uniká para z ventilačných otvorov.	Para uniká z fyzikálnych dôvodov. <ul style="list-style-type: none"> ▶ Počkajte, kým pečenie s pridaním pary skončí. Po ukončení pečenia s pridaním pary prestane para po krátkom čase unikať.
Po použití funkcie s pridaním pary je výsledok pečenia príliš suchý alebo príliš vlhký.	Intenzita pary je nesprávne nastavená. <ul style="list-style-type: none"> ▶ Nastavte vyššiu alebo nižšiu intenzitu pary.

21.2 Výmena žiarovky osvetlenia rúry

Ak vypadne osvetlenie vo vnútornom priestore, vymeňte žiarovku v rúre.

Poznámka: Žiaruvzdorné halogénové žiarovky, 230 V, 25 W dostanete v zákazníckom servise alebo v špecializovanej predajni. Používajte len tieto žiarovky. Dotýkajte sa nových halogénových žiaroviek iba čistou, suchou utierkou. Predlži sa tak životnosť žiarovky.

⚠ VAROVANIE – Riziko popálenia!

Spotrebič a jeho prístupné časti sa počas používania zahrievajú.

- ▶ Dávajte pozor, aby ste sa nedotkli vyhrievacích prvkov.
- ▶ Deti mladšie ako 8 rokov sa musia zdržiavať v bezpečnej vzdialenosti.

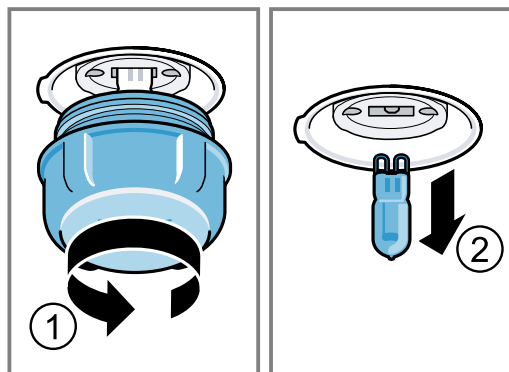
⚠ VAROVANIE – Riziko zásahu elektrickým prúdom!

Pri výmene žiarovky sú kontakty objímky žiarovky pod napätím.

- ▶ Pred výmenou žiarovky sa uistite, či je spotrebič vypnutý, aby ste predišli možnému zásahu elektrickým prúdom.
- ▶ Vytiahnite aj sieťovú zástrčku alebo vypnite poistku v poistkovej skrini.

Požiadavky

- Spotrebič je odpojený od siete.
 - Vnútorný priestor je vychladnutý.
 - Máte pri sebe novú halogénovú žiarovku na výmenu.
1. Do vnútorného priestoru položte utierku na riad, aby ste zabránili poškodeniu.
 2. Sklený kryt vyskrutkujte doľava ①.
 3. Vytiahnite halogénovú žiarovku bez otáčania ②.



4. Vložte novú halogénovú žiarovku a pevne ju zatlačte do objímky. Dajte pozor na polohu kolíkov.
5. Pri niektorých typoch spotrebiča je sklený kryt vybavený tesniacim krúžkom. Nasadte tesniaci krúžok.
6. Zaskrutkujte sklenený kryt.
7. Z vnútorného priestoru vyberte utierku na riad.
8. Spotrebič zapojte do elektrickej siete.

22 Likvidácia

Zistite, ako správne zlikvidovať staré spotrebiče.

22.1 Likvidácia starého spotrebiča

Ekologickou likvidáciou môžu byť znovu využité cenné suroviny.

1. Odpojte sieťovú zástrčku napájacieho kábla.
2. Odrežte napájací kábel.
3. Spotrebič zlikvidujte ekologickým spôsobom. O aktuálnych spôsoboch likvidácie sa informujte u vášho špecializovaného predajcu alebo u orgánov obecnej, príp. mestskej správy.



Tento spotrebič je označený v súlade s európskou smernicou 2012/19/EÚ o nakladaní s použitými elektrickými a elektronickými zariadeniami (waste electrical and electronic equipment - WEEE).

Táto smernica stanoví jednotný európsky (EU) rámec pre spätný odber a recyklovanie použitých zariadení.

23 Zákaznícky servis

Ak máte akékoľvek otázku týkajúcu sa používania, nedokážete opraviť poruchu na spotrebiči sami alebo ak spotrebič vyžaduje opravu, obráťte sa na náš zákaznícky servis.

Podrobné informácie o záručnej lehote a záručných podmienkach vo vašej krajine vám poskytne zákazník-ky servis alebo predajca, prípadne ich nájdete na našom webe.

Keď kontaktujete zákaznícky servis, potrebujete číslo výrobku (E-Nr.) a výrobné číslo (FD) vášho spotrebiča. Kontaktné údaje zákazníckeho servisu nájdete v priloženom adresári zákazníckej služby alebo na našej webovej stránke.

23.1 Označenie produktu (E-Nr.) a výrobné číslo (FD)

Číslo výrobku (E-Nr.) a výrobné číslo (FD) nájdete na typovom štítku spotrebiča.

Výrobný štítok s číslami nájdete, keď otvoríte dvierka spotrebiča.



Ak chcete rýchlo vyhľadať údaje o spotrebiči a telefónne číslo zákazníckeho servisu, môžete si údaje poznačiť.

24 Takto sa to podarí

Pre rôzne jedlá tu nájdete tie správne nastavenia, ako aj to najlepšie príslušenstvo a riad. Odporúčania sme optimálne prispôbili vášmu spotrebiču.

24.1 Pokyny na prípravu

Pri príprave jedál dodržiavajte tieto informácie.

- Teplota a čas trvania závisia od množstva a receptu. Preto sú uvedené rozsahy hodnôt nastavenia. Skúste začať najprv s nižšími hodnotami.
- Hodnoty nastavenia platia pre vloženie jedla do studeného vnútorného priestoru. Príslušenstvo zasuňte do vnútorného priestoru až po predhrievaní.
- Odstráňte z vnútorného priestoru príslušenstvo, ktoré nepoužívate.

Poznámka: Pri použití s pridaním pary je potrebné, aby vo varnom priestore vznikalo veľa pary. Keď varný priestor po varení vychladne, utrite ho.

24.2 Pokyny na pečenie

Pri pečení používajte uvedené výšky zasunutia.

Pečenie na jednej úrovni	Výška
vysoké pečivo, príp. forma na rošte	2

ploché pečivo, príp. na plechu na pečenie	3
---	---

Pečenie na dvoch úrovniach	Výška
Univerzálny pekáč	3
Plech na pečenie	1

Formy na rošte:	Výška
prvý rošt	3
druhý rošt	1

Pečenie na troch úrovniach	Výška
Plech na pečenie	5
Univerzálny pekáč	3
Plech na pečenie	1

Poznámky

- Pri pečení na viacerých úrovniach používajte horúci vzduch. Pečivo vložené v rovnakom čase nemusí byť hotové v rovnakom čase.
- Položte formy do varného priestoru vedľa seba alebo uhlopriečne nad seba.
- Pre optimálny výsledok pečenia odporúčame tmavé formy na pečenie z kovu.
- Pečenie s pridaním pary je možné len na jednej úrovni.

24.3 Upozornenia týkajúce sa pečenia a grilovania

Hodnoty nastavenia platia pre vloženie do studeného varného priestoru nenaplnenej hydiny, mäsa a rýb pripravených na pečenie s teplotou z chladničky.

- Čím je hydina, mäso alebo ryba väčšia, tým je nižšia teplota a dlhší čas pečenia.
- Hydinu, mäso a rybu obráťte po uplynutí asi 1/2 až 2/3 uvedeného času.
- K hydine pridajte do nádoby trochu tekutiny. Dno nádoby by malo byť zakryté do výšky cca 1 – 2 cm.
- Keď budete hydinu obracať, dajte pozor, aby bola dolu najprv strana s prsami, príp. kožou.

Pečenie a dusenie s pridaním pary

- Pri jedlách s pridaním pary a s dlhým časom prípravy sa môže stať, že sa nádržka na vodu vyprázdni. V prípade potreby naplňte nádržku na vodu.
- Pečené mäso ani rybu nemusíte obracať.

Pečenie a grilovanie na rošte

Pečenie na rošte je mimoriadne vhodné pre veľkú hydinu alebo viac kusov súčasne.

- Podľa veľkosti a druhu potraviny pridajte do univerzálného pekáča až 1/2 l vody. Z výpeku môžete pripraviť omáčku. Okrem toho sa tvorí menej dymu a vnútorný priestor je menej znečistený.
- Počas grilovania nechajte dvierka spotrebiča zatvorené. Nikdy negrilujte pri otvorených dvierkach spotrebiča.

- Grilované jedlo položte na rošt. Dodatočne zasuňte univerzálny plech skosenou stranou smerom k dvierkam rúry najmenej o jednu úroveň vkladania nižšie. Kvapkajúci tuk sa tak zachytí.

Pečenie v riade

Ak pripravujete jedlo v zakrytej nádobe, varný priestor zostane čistejší.

Dodržiavajte pokyny na pečenie poskytnuté výrobcom riadu. Najvhodnejší riad je riad zo skla.

Nezakrytá nádoba

- Použite vysokú formu na pečenie.
- Nádobu položte na rošt.
- Keď nemáte vhodnú nádobu, použite univerzálny pekáč.

Zakrytá nádoba

- Nádobu položte na rošt.
- Hydina, mäso alebo ryby môžu byť chrumkavé aj v zakrytej nádobe. Používajte pekáč so sklenenou pokrievkou. Nastavte vyššiu teplotu.

⚠️ VAROVANIE – Riziko poranenia!

Ak položíte horúci sklenený riad na mokrý alebo studený povrch, sklo môže prasknúť.

- ▶ Horúci sklenený riad odložte na suchú podložku.

⚠️ VAROVANIE – Riziko obarenia!

Pri odobratí pokrievky po upečení môže unikať veľmi horúca para. Para nie je vždy viditeľná v závislosti od teploty.

- ▶ Pokrievku nadvihnite tak, aby horúca para unikala smerom od vášho tela.
- ▶ Deti udržiavajte v bezpečnej vzdialenosti.

24.4 Výber jedál

Pokrm	Príslušenstvo / riad	Úroveň vkladania	Druh ohrevu	Teplota v °C / stupeň grilovania	Intenzita pary	Doba úpravy v min.
Trený koláč, jemný	pozdĺžna forma	2	☐	150-170	-	60-80
Trený koláč, 2 úrovne	pozdĺžna forma	3+1	☉	140-150	-	70-85
Ovocná alebo tvarohová torta s korpusom z jemného cesta	Tortová forma Ø 26 cm	2	☐	170-190	-	55-80
Piškótová torta, 6 vajec	Forma s vyberacím dnom Ø 28 cm	2	☉	150-160	☁	40-45
Piškótová roláda	Plech na pečenie	3	☉	190-200 ¹	☁	10-15
Koláč z jemného cesta so šľavnatým obložením	Univerzálny pekáč	2	☐	160-180	-	55-95
Kysnutý koláč so šľavnatým obložením	Univerzálny pekáč	3	☐	180-200	-	30-55
Mafiny	Forma na mafiny na rošt	2	☐	170-190	-	20-40
Drobné kysnuté pečivo	Plech na pečenie	3	☉	160-170	☁	20-30
Suché pečivo	Plech na pečenie	3	☐	140-160	-	15-25
Suché pečivo, 2 alebo 3 úrovne	Univerzálny pekáč Plech na pečenie	3+1 5+3+1	☉	140-160	-	15-25
Chlieb, 1000 g (v pozdĺžnej forme, voľne zasunutý)	Univerzálny pekáč pozdĺžna forma	2	☉	1. 210-220 2. 180-190	1. ☁ 2. 0	1. 10-15 2. 40-50
Pizza, čerstvá	Plech na pečenie	3	☉	190-210	-	20-30
Pizza, čerstvá, tenký korpus	Okrúhly plech na pizzu	2	☉	250-270 ¹	-	8-13
Koláč quiche	Forma na koláč tarta	2	☉	190-210	-	25-35
Nákyp, pikantný, varené prísady	Forma na nákyp	2	☉	150-170	☁	40-45
Kurča, 1,3 kg, neplnené	Nezakrytá nádoba	2	☉	200-230	☁	60-70
Malé porcie kurčaťa, po 250 g	Nezakrytá nádoba	2	☉	220-230	☁	35-45

¹ Predhrejte spotrebič.

² Jedlo po uplynutí 1/2 – 2/3 celkového času obráťte.

³ Na začiatku pridávajte do nádoby tekutinu, aby mäso ležalo v tekutine min. do 2/3

⁴ Jedlo po uplynutí 2/3 celkového času obráťte.

Pokrm	Príslušenstvo / riad	Úroveň vkladania	Druh ohrevu	Teplota v °C / stupeň grilovania	Intenzita pary	Doba úpravy v min.
Hus, neplnená, 3 kg	Nezakrytá nádoba	2		1. 140-150 2. 140-150	1. 2. 0	1. 30-40 2. 70-80
Bravčové pečené bez kože, napr. krkovička, 1,5 kg	Nezakrytá nádoba	2		160-170		130-150
Hovädzie filé, stredne prepečené, 1 kg	Rošt Univerzálny pekáč	3		210-220	-	40-50 ²
Dusené hovädzie mäso, 1,5 kg	Zakrytá nádoba	2		200-220	-	130-150 ³
Roastbeef, stredne prepečený, 1,5 kg	Nezakrytá nádoba	2		180-200		50-60
Burger, výška 3 – 4 cm	Rošt	4		3	-	25-30 ⁴
Jahňacie stehno bez kostí, stredne prepečené, 1,0 kg	Nezakrytá nádoba	2		170-180		65-75
Ryba, pečená, celá, 300 g, napr. pstruh	Univerzálny pekáč	2		170-180		20-30
Jedlo na tanieri, 1 porcia	Nezakrytá nádoba	2		120-130	-	15-25
Pizza, pečená	Rošt	2		170-180 ¹	-	5-15

¹ Predhrejte spotrebič.

² Jedlo po uplynutí 1/2 – 2/3 celkového času obráťte.

³ Na začiatku pridávajte do nádoby tekutinu, aby mäso ležalo v tekutine min. do 2/3

⁴ Jedlo po uplynutí 2/3 celkového času obráťte.

24.5 Jogurt

S vaším spotrebičom si môžete vyrobiť sami jogurt.

Príprava jogurtu

1. Z vnútorného priestoru vyberte príslušenstvo a rámy.

2. Pripravenú jogurtovú masu nalejte do malých nádob, napr. šálok alebo malých pohárov.
3. Nádoby zakryte fóliou, napr. potravinovou fóliou.
4. Nádoby postavte na dno varného priestoru.
5. Spotrebič nastavte podľa odporúčaných nastavení.
6. Po príprave nechajte jogurt odpočívať v chladničke.

Odporúčané nastavenia pre jogurt

Pokrm	Príslušenstvo / riad	Úroveň vkladania	Druh ohrevu	Teplota v °C	Doba úpravy v min.
Jogurt	Porciové formy	Dno vnútorného priestoru		40-45	8 – 9 hod.

24.6 Mierny ohrev

Mierny ohrev je pomalé pečenie pri nízkej teplote. Preto sa nazýva aj pečenie pri nízkej teplote.

Mierny ohrev jedál

Požiadavky

- Používajte len čerstvé, hygienicky bezchybné mäso bez kostí.
- Prevádzku spustíte len vtedy, keď je varný priestor úplne vychladnutý.

1. Varný priestor a riad predhrievajte cca 15 minút.
2. Mäso prudko opečte na varnej zóne zo všetkých strán.
3. Mäso dajte ihneď do predhriatej nádoby do varného priestoru.
4. Aby ste udržali rovnomernú klímu na pečenie, nechajte dvierka spotrebiča zatvorené.

Odporúčané nastavenia na prípravu na miernom ohreve

Pokrm	Príslušenstvo / riad	Úroveň vkladania	Druh ohrevu	Čas opekania v min.	Teplota v °C	Doba úpravy v min.
Kačacie prsia, po 300 g	Nezakrytá nádoba	2		6-8	95 ¹	60-70

¹ Predhrejte spotrebič.

Pokrm	Príslušenstvo / riad	Úroveň vkladania	Druh ohrevu	Čas opiekania v min.	Teplota v °C	Doba úpravy v min.
Bravčové filety, vcelku	Nezakrytá nádoba	2		4-6	85 ¹	75-100
Hovädzie stehno, hrúbka 6 – 7 cm, 1,5 kg, prepečené	Nezakrytá nádoba	2		6-8	100 ¹	160-220
Hovädzie filé, hrúbka 4 – 6 cm, 1 kg	Nezakrytá nádoba	2		6-8	85 ¹	90-150
Teľacie medailóniky, hrúbka 4 cm	Nezakrytá nádoba	2		4	80 ¹	50-70
Jahňací chrbát, vykostený bez kože, po 200 g	Nezakrytá nádoba	2		4	85 ¹	30-70

¹ Predhrejte spotrebič.

24.7 Testované jedlá

Tieto prehľady boli vytvorené pre skúšobné pracoviská, aby uľahčili testovanie spotrebiča podľa EN 60350-1.

Pečenie

Pri pečení testovaných jedál dodržiavajte tieto informácie.

Všeobecné upozornenia

- Hodnoty nastavenia platia vždy pre vsunutie do studeného priestoru na pečenie.
- Dodržiavajte upozornenia v tabuľkách týkajúce sa predhrievania. Hodnoty nastavenia platia bez rýchleho rozohrievania.
- Na pečenie použite najprv nižšiu z uvedených teplôt.

Úrovne vkladania

Úrovne vkladania pri pečení na dvoch úrovniach:

Poznámka: Pečivo na plechoch alebo vo formách zasunutých súčasne do spotrebiča nemusí byť hotové súčasne.

- Univerzálny pekáč: úroveň 3
Plech na pečenie: úroveň 1

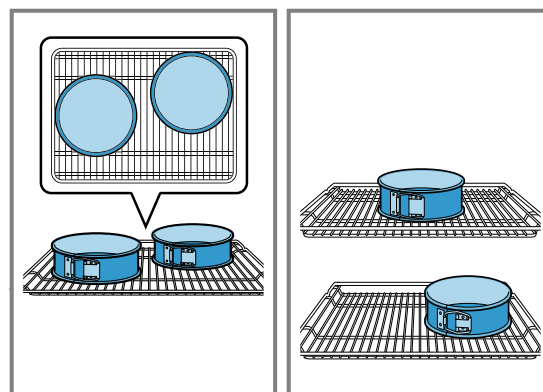
- Formy na rošte
prvý rošt: úroveň 3
druhý rošt: úroveň 1

Úrovne vkladania pri pečení na troch úrovniach:

- Plech na pečenie: úroveň 5
Univerzálny pekáč: úroveň 3
Plech na pečenie: úroveň 1

Pečenie s dvomi tortovými formami:

Položte formy do varného priestoru vedľa seba alebo uhlopriečne nad seba.











Odporúčané nastavenia na pečenie

Pokrm	Príslušenstvo / riad	Úroveň vkladania	Druh ohrevu	Teplota v °C / stupeň grilovania	Intenzita pa-ry	Doba úpravy v min.
Striekané pečivo	Plech na pečenie	3		140-150 ¹	-	25-35
Striekané pečivo	Plech na pečenie	3		140-150 ¹	-	20-30
Striekané pečivo, 2 úrovne	Univerzálny pekáč + Plech na pečenie	3 + 1		140-150 ¹	-	25-35
Striekané pečivo, 3 úrovne	Univerzálny pekáč + Plech na pečenie	5 + 3 + 1		130-140 ¹	-	35-55

¹ Spotrebič predhrievajte 5 minút. Nepoužívajte funkciu rýchleho ohrevu.


² Predhrejte spotrebič. Nepoužívajte funkciu rýchleho ohrevu.

Pokrm	Príslušenstvo / riad	Úroveň vkladania	Druh ohrevu	Teplota v °C / stupeň grilovania	Intenzita pa-ry	Doba úpravy v min.
Cukrovinky	Plech na pečenie	3		150 ¹	-	25-35
Cukrovinky	Plech na pečenie	3		150 ¹	-	20-30
Cukrovinky, 2 úrovne	Univerzálny pekáč + Plech na pečenie	3 + 1		140 ¹	-	25-35
Cukrovinky, 3 úrovne	Univerzálny pekáč + Plech na pečenie	5 + 3 + 1		140 ¹	-	25-35
Piškótový koláč	Tortová forma Ø 26 cm	2		160-170 ²	-	25-35
Piškótový koláč	Tortová forma Ø 26 cm	2		150-160		30-35
Piškótový koláč, 2 úrovne	Tortová forma Ø 26 cm	3 + 1		150-160 ²	-	35-50

¹ Spotrebič predhrievajte 5 minút. Nepoužívajte funkciu rýchleho ohrevu.

² Predhrejte spotrebič. Nepoužívajte funkciu rýchleho ohrevu.

Odporúčané nastavenia na grilovanie

Pokrm	Príslušenstvo / riad	Úroveň vkladania	Druh ohrevu	Teplota v °C / stupeň grilovania	Doba úpravy v min.
Opečené toasty	Rošt	5		3	5-6

25 Návod na montáž

Pri montáži spotrebiča postupujte podľa týchto informácií.

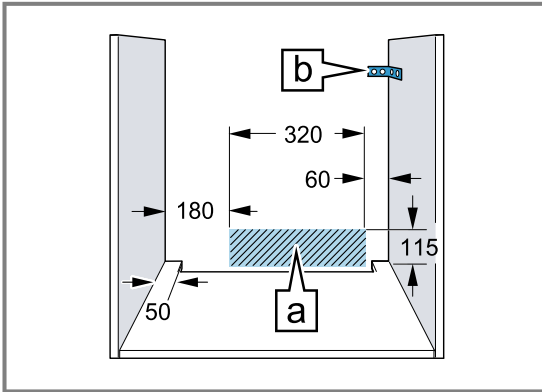


25.1 Všeobecné pokyny na montáž

Pred začatím montáže spotrebiča dodržiavajte tieto pokyny.

- Len pri odbornej montáži zodpovedajúcej tomuto montážnemu návodu je zaručená bezpečnosť pri používaní. Za škody, ktoré vzniknú na základe neodbornej montáže, ručí montážny pracovník.
- Po vybalení spotrebič skontrolujte. Ak vznikli škody pri preprave, spotrebič nepripájajte.
- Pred uvedením spotrebiča do prevádzky odstráňte obalový materiál a lepiace fólie z vnútorného priestoru a dvierok.
- Pri montáži príslušenstva sa riadte montážnymi výkresmi.
- Kuchynská linka musí byť odolná voči teplote až do 95 °C, susedné čelá skrinky do 70 °C.
- Spotrebič neinštalujte za dekoračné dvierka alebo dvierka linky. Hrozí nebezpečenstvo prehriatia.
- Výrezy na nábytku urobte pred vložením spotrebiča. Odstráňte triesky. Inak môžu nepriaznivo ovplyvniť funkciu elektrických súčiastok.

- Zásuvka na pripojenie spotrebiča musí byť umiestnená v oblasti vyšrafovej plochy **a** alebo mimo priestoru zabudovania spotrebiča. Neupevnený nábytok pripevnite na stenu pomocou bežne dostupného uholníka **b**.



- Aby ste predišli rezným poraneniam, noste ochranné rukavice. Časti, ktoré sú počas montáže prístupné, môžu mať ostré hrany.
- Údaje o rozmeroch obrázkov v mm.

⚠ **VAROVANIE – Riziko požiaru!**

Použitie predlžovacieho napájacieho kábla a nepovolených adaptérov je nebezpečné.

- ▶ Nepoužívajte viacnásobné zásuvky.
- ▶ Používajte len certifikované predlžovacie káble, ktoré majú minimálny prierez $1,5 \text{ mm}^2$ a spĺňajú príslušné národné bezpečnostné požiadavky.
- ▶ Ak je napájací kábel príliš krátky, kontaktujte oddelenie služieb zákazníkom.
- ▶ Používajte iba adaptéry schválené výrobcom.

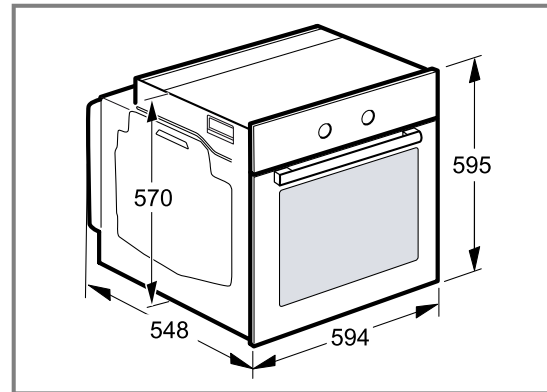
POZOR!

Pri prenášaní spotrebiča za rúčku dvierok sa rúčka môže zlomiť. Rúčka dvierok neunesie hmotnosť spotrebiča.

- ▶ Spotrebič nenoste alebo nedržte za rúčku dvierok.

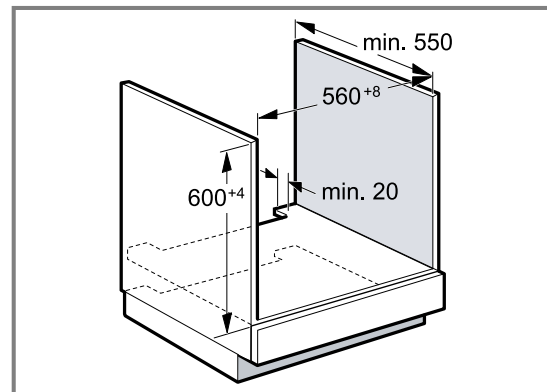
25.2 Rozmery spotrebiča

Tu nájdete rozmery spotrebiča



25.3 Zabudovanie pod pracovnú dosku

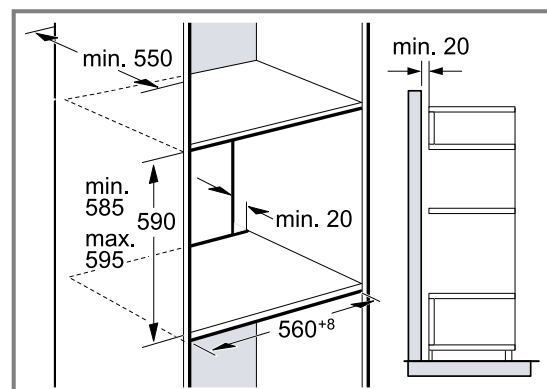
Pri zabudovaní spotrebiča pod pracovnú dosku dodržiavajte montážne rozmery a montážne pokyny.



- Na odvetranie spotrebiča musí byť medzi medzidnom a zadnou stenou vetracia medzera.
- V kombinácii s indukčnými varnými panelmi sa nesmie medzera medzi pracovnou doskou a spotrebičom uzavrieť prídavnými lištami.
- Pracovná doska musí byť pripevnená ku kuchynskej linke.
- Dodržiavajte návod na montáž varného panela, ak je k dispozícii.

25.4 Zabudovanie do vysokej skrinky

Pri zabudovaní spotrebiča do vysokej skrinky dodržiavajte montážne rozmery a montážne pokyny.

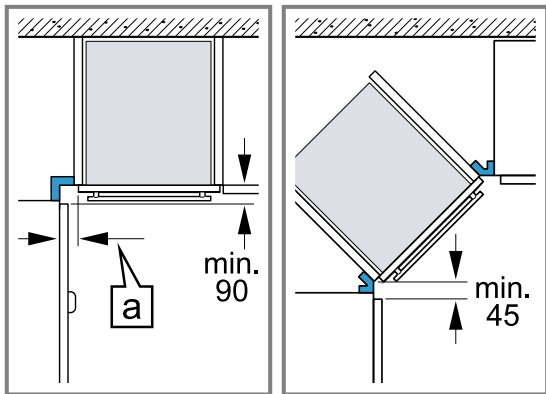


- Na odvetranie spotrebiča musí byť medzi medzidnami vetracia medzera.

- Keď má vysoká skrinka okrem základnej zadnej steny ešte ďalšiu zadnú stenu, musí sa táto stena odstrániť.
- Spotrebič namontujte len do takej výšky, aby ste príslušenstvo mohli bez problémov vyberať.

25.5 Zabudovanie do rohu

Pri zabudovaní spotrebiča do rohu dodržiavajte montážne rozmery a montážne pokyny.



- Aby sa dverka spotrebiča dali otvoriť, zohľadnite pri montáži do rohu minimálne rozmery. Rozmer a závisí od hrúbky prednej steny linky a rúčky.

25.6 Elektrické pripojenie

Aby sa zabezpečilo bezpečné elektrické pripojenie spotrebiča, dodržiavajte tieto pokyny.

- Spotrebič zodpovedá triede ochrany I a smie byť pripojený len káblom s ochranným vodičom.
- Istenie musí byť vykonané podľa údajov o výkone na typovom štítku a miestnych predpisov.
- Pri všetkých montážnych prácach musí byť spotrebič odpojený od napätia.
- Spotrebič sa smie pripojiť len pomocou dodaného prívodného kábla.
- Prívodný kábel sa musí pripojiť na zadnej strane spotrebiča, kým nezačujete kliknutie. Prívodný kábel s dĺžkou 3 m si môžete zakúpiť v zákazníckom servise.
- Prívodný kábel možno vymeniť len za originálny kábel. Môžete ho dostať v zákazníckom servise.
- Ochrana proti dotyku musí byť zaručená montážou.

Elektrické pripojenie spotrebiča zástrčkou s ochranným kontaktom

Poznámka: Spotrebič sa smie pripojiť len do zásuvky s ochranným kontaktom, ktorá je nainštalovaná podľa predpisov.

- ▶ Zasuňte zástrčku do zásuvky ochranného kontaktu. Ak je spotrebič zabudovaný, musí byť elektrická zástrčka prívodného kábla voľne prístupná. Ak voľný prístup k zástrčke nie je možný, musí sa v pevne uloženej elektrickej inštalácii namontovať rozdeľovacie zariadenie so všetkými pólmi podľa ustanovení o inštalácii.

Elektrické pripojenie spotrebiča zástrčkou bez ochranného kontaktu

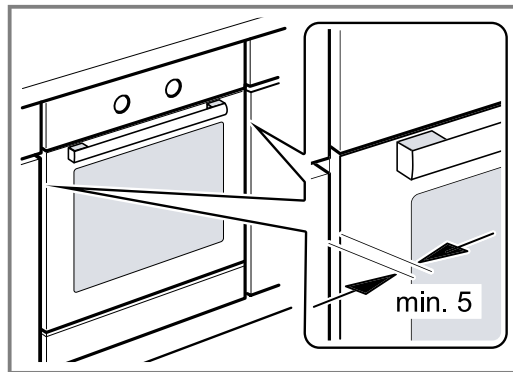
Poznámka: Spotrebič smie pripojiť len koncesovaný odborník. Pri škodách spôsobených nesprávnym pripojením zaniká nárok na záruku.

V pevne uloženej elektrickej inštalácii sa musí namontovať rozdeľovacie zariadenie so všetkými pólmi podľa ustanovení o inštalácii.

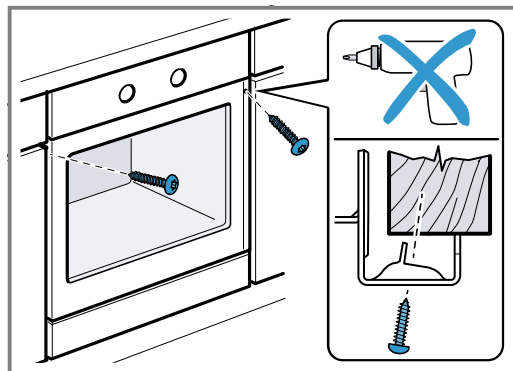
1. Identifikujte v pripojovacej zásuvke fázový a nulový vodič.
V prípade nesprávneho pripojenia môže dôjsť k poškodeniu spotrebiča.
2. Pripojenie uskutočnite podľa schémy pripojenia. Údaje o napätí nájdete na typovom štítku.
3. Jednotlivé vodiče sieťového prívodného vedenia pripojte podľa farebného kódovania:
 - zelená-žltá = ochranný vodič \oplus
 - modrá = neutrálny („nulový“) vodič
 - hnedá = fáza (vonkajší vodič)

25.7 Montáž spotrebiča

1. Spotrebič zasuňte na doraz a vyrovnajte na stred.



2. Spotrebič priskrutkujte.



Poznámka: Medzera medzi pracovnou doskou a spotrebičom nesmie byť uzavretá doplnkovými lištami.

Na bočných stenách nábytkového korpusu sa nesmú upevniť tepelnoizolačné lišty.

25.8 Demontáž spotrebiča

1. Spotrebič odpojte od napätia.
2. Uvoľnite upevňovacie skrutky.
3. Spotrebič mierne nadvihnite a celkom vytiahnite.



A series of horizontal lines for writing, starting from the top right of the pencil icon and extending across the width of the page. The lines are evenly spaced and cover the majority of the page area.



Thank you for buying a Bosch Home Appliance!

Register your new device on MyBosch now and profit directly from:

- **Expert tips & tricks for your appliance**
- **Warranty extension options**
- **Discounts for accessories & spare-parts**
- **Digital manual and all appliance data at hand**
- **Easy access to Bosch Home Appliances Service**

Free and easy registration – also on mobile phones:

www.bosch-home.com/welcome

BOSCH
HOME APPLIANCES
SERVICE

Looking for help? You'll find it here.

Expert advice for your Bosch home appliances, help with problems or a repair from Bosch experts.

Find out everything about the many ways Bosch can support you:

www.bosch-home.com/service

Contact data of all countries are listed in the attached service directory.

Robert Bosch Hausgeräte GmbH

Carl-Wery-Straße 34

81739 München

GERMANY

www.bosch-home.com



9001579491 (010601)

sk