

EFP 11420 WF / EFP 10990 WF / EFP 11980 WF

CZ

MRAZNIČKA
NÁVOD K OBSLUZE

DE

GEFRIERTRUHE
BEDIENUNGSANLEITUNG

SK

MRAZNIČKA
NÁVOD NA OBSLUHU

GB

FREEZER
INSTRUCTION MANUAL

- Před uvedením výrobku do provozu si důkladně přečtěte tento návod a bezpečnostní pokyny, které jsou v tomto návodu obsaženy. Návod musí být vždy přiložen k přístroji.
- Pred uvedením výrobku do prevádzky si dôkladne prečítajte tento návod a bezpečnostné pokyny, ktoré sú v tomto návode obsiahnuté. Návod musí byť vždy priložený k prístroju.
- Bitte lesen Sie vor der Inbetriebnahme des Produktes diese Anleitung und die darin enthaltenen Sicherheitshinweise aufmerksam durch. Die Bedienungsanleitung muss dem Gerät immer beigelegt sein.
- Always read the safety&use instructions carefully before using your appliance for the first time. The user's manual must be always included

BEZPEČNOSTNÍ POKYNY

Čtěte pozorně a uschovejte pro budoucí potřebu!

Varování: Bezpečnostní opatření a pokyny uvedené v tomto návodu nezahrnují všechny možné podmínky a situace, ke kterým může dojít. Uživatel musí pochopit, že faktorem, který nelze zabudovat do žádného z výrobků, je zdravý rozum, opatrnost a péče. Tyto faktory tedy musí být zajištěny uživatelem/uživateli používajícími a obsluhujícími toto zařízení. Neodpovídáme za škody způsobené během přepravy, nesprávným používáním, kolísáním napětí nebo změnou či úpravou jakékoliv části zařízení. Aby nedošlo ke vzniku požáru nebo k úrazu elektrickým proudem, měla by být při používání elektrických zařízení vždy dodržována základní opatření, včetně těch následujících:

1. Ujistěte se, že napětí ve vaší zásuvce odpovídá napětí uvedenému na štítku zařízení a že je zásuvka řádně uzemněná. Zásuvka musí být instalována podle platné elektrotechnické normy ČSN.
2. Nepoužívejte přístroj, pokud je přívodní kabel poškozen. **Veškeré opravy nebo seřízení včetně výměny napájecího přívodu svěřte odbornému servisu! Nedemontujte ochranné kryty zařízení, hrozí nebezpečí úrazu elektrickým proudem!**
3. Chraňte zařízení před přímým kontaktem s vodou a jinými tekutinami, aby nedošlo k případnému úrazu elektrickým proudem. Neponořujte přívodní kabel nebo vidlici do vody!
4. Spotřebič nepoužívejte ve vlhkém prostředí nebo v prostorách, kde může dojít k úniku plynu či ke kontaktu s výbušnou atmosférou. Nedotýkejte se přívodního kabelu nebo přístroje mokřýma rukama. Hrozí nebezpečí úrazu elektrickým proudem.
5. Po instalaci přístroje musí vidlice napájecího přívodu zůstat snadno dostupná. Kabel nezkracujte a nepoužívejte rozbočky v elektrických zásuvkách. Napájecí přívod se nesmí dotýkat horkých částí ani vést přes ostré hrany.
6. Spotřebič nezapínejte a nevypínejte zasunutím nebo vytažením vidlice napájecího přívodu. Vidlici nevytahujte ze zásuvky taháním za kabel. Kabel odpojte ze zásuvky uchopením za vidlici.

7. Nikdy nic nezasouvejte do otvorů přístroje, na přístroj nepokládejte žádné předměty (např. vázy, hrnky apod.). Větrací otvory nikdy nezakrývejte!
8. Ve spotřebiči nepoužívejte další elektrické přístroje a mrazicí zařízení.
9. Pokud má tento spotřebič nahradit vysloužilé zařízení se zámkem, vyřadte z provozu zámek vysloužilého spotřebiče, aby se děti nemohly uzavřít uvnitř (např. při hře).
10. Nepoužívejte mechanická zařízení ani jiné nepřírozené prostředky na urychlení odmražení. Nepoužívejte elektrické spotřebiče v prostoru na uskladnění potravin. Chraňte chladicí okruh spotřebiče před poškozením.
11. Nedovolte dětem, aby si se zařízením hrály. Též nesmí sedět na policích nebo se věšet na dveře spotřebiče.
12. Pro odstranění ledu v chladničce nepoužívejte ostré kovové předměty, neboť mohou poškodit mrazicí obvody a způsobit neopravitelné škody na zařízení. V případě potřeby použijte škrabku z plastu.
13. Ve spotřebiči neukládejte výbušné látky, např. spreje s hnacím plynem.
14. Neumísťujte obaly (skleněné láhve nebo konzervy) s kapalinami do mrazničky. Mohlo by dojít k roztržení nádoby.
15. Láhve obsahující tekutiny s vysokým obsahem alkoholu musí být při ukládání řádně uzavřené a postavené vertikálně.
16. Spotřebič nevystavujte přímému slunečnímu záření, nepoužívejte venku a nevystavujte dešti.
17. Nedotýkejte se chladicích povrchů, zvláště vlhkýma rukama. Hrozí nebezpečí poranění.
18. Nekonzumujte ledovou námrazu odstraněnou z mrazničky.
19. Tento spotřebič je určen pro použití v domácnosti a podobných prostorech jako jsou:
 - kuchyňské kouty v obchodech, kancelářích a ostatních pracovištích
 - spotřebiče používané hosty v hotelích, motelech a jiných obytných oblastech
 - spotřebiče používané v podnicích zajišťujících nocleh se snídaní

20. Tento spotřebič mohou používat děti ve věku 8 let a starší a osoby se sníženými fyzickými, smyslovými nebo mentálními schopnostmi nebo nedostatkem zkušeností a znalostí, pokud jsou pod dozorem nebo byly poučeny o používání spotřebiče bezpečným způsobem a rozumí případným nebezpečím. Děti si se spotřebičem nesmějí hrát. Čištění a údržbu prováděnou uživatelem nesmějí provádět děti bez dozoru.
21. Děti ve věku 3 až 8 let mohou vkládat a vyjímat potraviny z chladicích spotřebičů.
22. Na děti by se mělo dohlížet, aby se zajistilo, že si nebudou se spotřebičem hrát.
23. Výrobce nenesení žádnou odpovědnost za škody vzniklé nesprávným uzemněním/použitím.
24. Větrací otvory v krytu spotřebiče nebo v jeho konstrukci je nutno udržovat volné.

Aby se zabránilo kontaminaci potravin, dodržovat, prosím, následující doporučení:

- Otevření dvířek na dlouhou dobu může způsobit výrazné zvýšení teploty v prostorách spotřebiče.
- Pravidelně čistit povrchy, které mohou přijít do styku s potravinami a přístupné drenážní systémy.
- Vyčistit vodní nádobky, pokud nebyly používány po dobu 48 h; propláchnout vodní systém připojený k přívodu vody, pokud voda neprotékala po dobu 5 dnů.
- Syrové maso a ryby ukládat do chladničky ve vhodných obalech, tak aby nebyly v kontaktu s jinými potravinami nebo na ně nekapaly.
- Dvuhvězdičkové mrazicí prostory jsou vhodné k ukládání předem zmrazených potravin, uložení nebo k výrobě zmrzliny a výrobě kostek ledu.
- Jedno, dvou a tříhvězdičkové prostory nejsou vhodné pro mražení čerstvých potravin.

- CZ**
- Pokud se chladicí spotřebič zanechává prázdný po dlouhou dobu, vypnout ho, odmrazit, vyčistit, vysušit a nechat dvířka otevřená, aby se zabránilo tvorbě plísní uvnitř spotřebiče.

RIZIKO POŽÁRU!



VÝSTRAHA: NEBEZPEČÍ OHNĚ / HOŘLAVÉ MATERIÁLY

Tento spotřebič obsahuje R600a (chladicí médium izobutan), přírodní (zemní) plyn, který je velice šetrný k životnímu prostředí, avšak hořlavý. Při přepravě a instalaci zařízení je nutné zajistit, aby žádná z částí chladicího obvodu nebyla poškozena. V případě poškození zamezte hoření a prostory, ve kterých je zařízení umístěno, několik minut větrejte. Chladicí systém obsahuje chladivo pod vysokým tlakem. Nemanipulujte se systémem. Musí být opravován pouze kvalifikovanou osobou.

Při výměně osvětlení vnitřního prostoru chladničky vždy odpojte chladničku od sítě – jinak vzniká nebezpečí úrazu elektrickým proudem.

• Jestliže je pro vás výměna vnitřního osvětlení příliš složitá, obraťte se na servisní zástupce. • Pokud jsou produkty vybaveny LED diodami, neprovádějte sami demontáž krytu osvětlení a LED diody. – Obraťte se na servisní zástupce.

VÝMĚNA LED ŽÁROVKY: Když přestanou fungovat vnitřní nebo vnější indikátory LED, nedemontujte kryt indikátoru ani indikátor sami. Obraťte se na servisní zástupce.

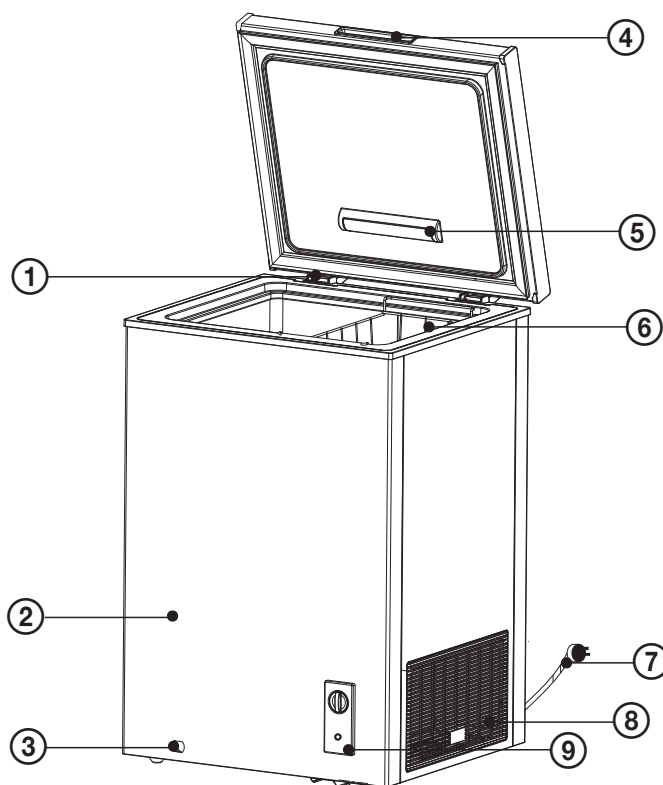
Popis a informace o spotřebiči se mohou lišit podle typu modelu. Tento spotřebič není určen k použití jako vestavěné zařízení.

CZ

POPIS SPOTŘEBIČE

Tento popis slouží jen pro informaci o součástech spotřebiče. Jednotlivé součásti se mohou lišit podle modelu spotřebiče.

1. Panty
2. Plášť mrazničky
3. Vypouštěcí otvor
4. Madlo
5. Světlo (v závislosti na modelu a provedení)
6. Koš na potraviny
7. Napájecí šňůra
8. Mřížka
9. Ovládací panel nastavení teploty



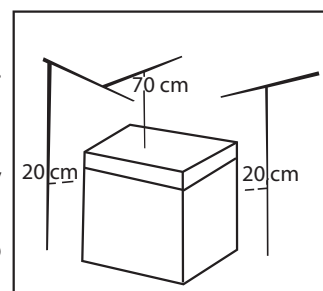
INSTALACE MRAZNIČKY

Vybalení mrazničky

- Při přepravě spotřebič nenaklánějte o více než 45° a dejte pozor, aby nedošlo k otevření dvířek.
- Před použitím odstraňte z mrazničky veškerý obalový materiál, ochranné fólie, pásky a štítky (kromě výkonového štítku). Zbytky pásky nebo lepidla snadno odstraníte pomocí houbičky a malého množství saponátu. Poté očistěte teplou vodou a osušte.
- Nepoužívejte žádné ostré předměty, líh, hořlaviny nebo abrazivní čisticí prostředky, které by mohly poškodit povrchovou úpravu spotřebiče.

Umístění a prostorové nároky

- Mrazničku umístěte na dobře větraném místě s rovnou a pevnou podlahou.
- Mrazničku umístěte tak, aby nebyla vystavena přímému slunci a zdrojům tepla.
- Mrazničku neumísťujte na vlhká a mokrá místa, aby se zabránilo korozi a poklesu izolačních vlastností.
- Mraznička by měla být instalována nejméně 50 cm od kamen, plynové trouby nebo topení a nejméně 5 cm od elektrické trouby.
- Nad mrazničkou by mělo být nejméně 70 cm volného místa, vzadu a po stranách pak minimálně 20 cm, aby se usnadnilo otevírání dvířek a odvod tepla.
- Na spotřebu energie a správnou funkci zařízení má vliv teplota okolního prostředí. Při umísťování spotřebiče nezapomínejte, že je vhodné spotřebič provozovat v rozmezí teplot stanovených pro danou klimatickou třídu, viz následující tabulka. Tuto informaci lze nalézt také na štítku přístroje.



Varování: Zabraňte styku mrazničky s hořlavými materiály a výpary, jako je například benzín. V opačném případě hrozí riziko výbuchu, požáru, popálení nebo jiného vážného úrazu.

Klimatická třída a význam: viz informační list

T (tropická): Tato chladnička je určena k použití při okolní teplotě od 16 °C do 43 °C.

ST (subtropická): Tato chladnička je určena k použití při okolní teplotě od 16 °C do 38 °C.

N (normální): Tato chladnička je určena k použití při okolní teplotě od 16 °C do 32 °C.

SN (subnormální): Tato chladnička je určena k použití při okolní teplotě od 10 °C do 32 °C.

Klimatické třídy	Okolí
T	16 až 43 °C
ST	16 až 38 °C
N	16 až 32 °C
SN	10 až 32 °C

Zapojení a zapnutí spotřebiče

- Před prvním použitím důkladně očistěte vnitřek mrazničky roztokem vody saponátu, poté otřete a vysušte.
- Před prvním zapnutím nebo po přemístění nechejte mrazničku před zapojením do sítě stát půl hodiny v klidu. V opačném případě by mohlo dojít k poškození kompresoru.
- Před připojením do zásuvky se ujistěte, že napětí uvedené na štítku odpovídá napětí ve vaší síti.
- Po umístění zařízení musí být zásuvka přístupná.
- Mrazničku doporučujeme zapojit do samostatného okruhu, ze kterého nejsou napájeny další spotřebiče. Použijte zásuvku, kterou nelze náhodně odpojit vypínačem a podobně.
- K připojení mrazničky nepoužívejte prodlužovací kabely.
- Před vložením čerstvých nebo mražených potravin by měla být mraznička nejprve alespoň 2 až 3 hodiny v chodu, v letních měsících alespoň 4 hodiny, vzhledem k vyšší okolní teplotě.
- Po prvním zapnutí může být spotřebič nepřetržitě v chodu po dobu 24 hodin, než je dosaženo dostatečně nízké teploty. Během této doby se vyvarujte častého otevírání dveří a vkládání velkého množství potravin.
- Pokud spotřebič vypnete nebo odpojíte od napájení, je třeba před opětovným zapnutím nebo zapojením vyčkat nejméně 5 minut, aby se zabránilo poškození kompresoru.

Poznámka: Před jakoukoli manipulací odpojte mrazničku od napájení. Po dokončení instalace zapojte mrazničku do sítě a nastavte termostat na požadovanou hodnotu.

POKYNY K POUŽÍVÁNÍ

Ovládací panel s termostatem

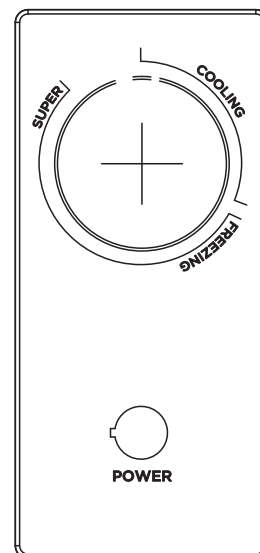
- Po zapojení mrazničky do elektrické sítě se rozsvítí zelená kontrolka „Power“ (Napájení).
- Teplotu uvnitř mrazničky nastavte pomocí rotačního ovladače termostatu. Otáčením doprava nastavíte nižší teplotu v mrazničce.
- Nastavení teploty na oblast „COOLING“ slouží k chlazení a uchování již zmrazených potravin. Rozsah nastavení „FREEZING“ až „SUPER“ slouží ke zmrazení potravin.
- Při nastavení ovladače na polohu „SUPER“ spustíte režim rychlého mrazení. Při tomto nastavení běží kompresor mrazničky nepřetržitě.

Poznámky:

- Teplotu uvnitř mrazničky ovlivňuje venkovní teplota, teplota čerstvě vložených potravin a četnost otevírání dveří. V případě potřeby upravte nastavení termostatu.

Ukládání potravin v mrazničce

- Mraznička je určena k dlouhodobému uložení hlubokozmrazených nebo zmrazených potravin a k výrobě ledových kostek.
- Při ukládání mražených potravin dodržujte instrukce uvedené na obalu potravin. Pokud nejsou žádné pokyny uvedeny, neměly by být potraviny skladovány déle než 3 měsíce od data zakoupení.
- Při nákupu mražených potravin se ujistěte, že byly zmrazeny při dostatečné teplotě a že není porušený obal.
- Mražené potraviny by měly být přepravovány ve vhodném obalu a co nejdříve umístěny do mrazničky.



- Pokud obal mražené potraviny vykazuje známky vlhkosti nebo nabobtnání, pravděpodobně byla potravina uložena při nevhodné teplotě a došlo k znehodnocení její kvality.
- Doba skladovatelnosti mražených potravin závisí na teplotě místnosti, nastavení termostatu, četnosti otevírání dveří, typu potravin a době potřebné na přepravu potraviny z obchodu do mrazničky. Nikdy nepřekračujte vyznačenou maximální dobu skladovatelnosti.

Zmrazování čerstvých potravin

- Dbejte na to, aby procedura zamrazení probíhala v co nejpřísnějších hygienických podmínkách, protože samotné zmrazení potraviny nesterilizuje.
- Do mrazničky nikdy nevkládejte horké ani teplé potraviny.
- Čerstvé potraviny neukládejte vedle sebe spolu s mraženými potravinami, mohlo by dojít k částečnému rozmrazení již zmrazených potravin.
- Při zmrazování čerstvých potravin (masa, ryb, mletého masa) doporučujeme potraviny rozdělit na jednotlivé porce a zamrazit zvlášť.
- Před uložením do mrazničky zabalte potraviny do plastových sáčků, alobalu nebo mrazicích misek.
- Maximální mrazicí kapacita v kg za 24 hodin při pokojové teplotě 25 °C je uvedena v kapitole „Technické údaje“ na konci této příručky. Nikdy nezmrazujte větší než maximální přípustné množství potravin.
- Pro optimální výkon spotřebiče a dosažení maximálního mrazicího výkonu nastavte 24 hodin před vložením čerstvých potravin ovladač termostatu na maximum.
- Po vložení čerstvých potravin do mrazničky je 24 hodin s termostatem na maximum zpravidla dostačující čas. Poté vraťte nastavení termostatu do požadované provozní polohy.

Poznámka: Do prostoru mrazničky nikdy nevkládejte nápoje nebo potraviny v zavařovacích sklenicích. Pro zajištění optimálního výkonu ponechte v mrazicím prostoru dostatek místa, aby mohl kolem jednotlivých balíčků proudit vzduch.

PÉČE A ÚDRŽBA

Čištění mrazničky

- **Než začnete s čištěním mrazničky, vytáhněte vidlici napájecí šňůry ze zásuvky.**
- Mrazničku nečistěte proudem vody. Použijte houbičku nebo hadřík navlhčený v jemném roztoku teplé vody a saponátu. Nepoužívejte agresivní nebo brusné čisticí prostředky.
- K čištění termostatu a elektrických komponent použijte suchý hadřík.
- Všechny povrchy pečlivě otřete a důkladně osušte.
- Na plastové a gumové díly nepoužívejte čisticí vosky, koncentrované saponáty, bělidla nebo čističe obsahující petrolej.
- Na plastové díly nikdy nepoužívejte napuštěné papírové čisticí utěrky, čističe na okna, čisticí prášky nebo hořlavé kapaliny, které by mohly poškrábat nebo jinak poškodit povrchovou úpravu.
- Příslušenství mrazničky omyjte samostatně ve slabém roztoku saponátu. Nemyjte v myčce na nádobí.

Odmrazení

Mraznička vyžaduje manuální odmrazení.

- Mrazničku odpojte od napájení a přemístěte všechny potraviny na chladné místo. Rozmrazování je nejlépe provést v době, kdy je mraznička téměř prázdná. Rozmrazení by mělo být co nejrychlejší, aby nedocházelo ke zvýšení teploty potravin.
- Otevřete odtokové a vypouštěcí otvory (a umístěte pod odtokové otvory nádoby na vodu).
- K urychlení procesu odmrazení nepoužívejte kovové nebo ostré předměty nebo mechanická zařízení či jiné prostředky. Po změknutí námrazy můžete použít plastovou škrabku na led.
- Nárůst teploty zmrazených potravin během rozmrazování mrazničky zkracuje dobu skladovatelnosti.
- Po odmrazení prostor mrazničky omyjte a vytřete do sucha houbou nebo suchou utěrkou.
- Spotřebič zapojte do napájení a před vložením potravin nechejte 2 až 3 hodiny běžet na maximum.
- Potraviny před opětovným vložením do mrazničky důkladně zkontrolujte. Částečně rozmražené potraviny je třeba do 24 hodin zkonsumovat nebo uvařit a znovu zmrazit.

Výpadek napájení

CZ

Při výpadku napájení vydrží potraviny v mrazničce zmražené po řadu hodin. V případě výpadku napájení omezte otevírání dvířek na minimum a nevkládejte čerstvé (nezmražené) potraviny.

Dlouhodobá odstávka

Pokud nebudete mrazničku delší dobu používat, postupujte následujícím způsobem:

- Vytažením vidlice napájecí šňůry ze zásuvky odpojte mrazničku od napájení.
- Vyčistěte a vysušte vnitřek mrazničky, jak je uvedeno v kapitole „Čištění mrazničky“.
- Dvířka mrazničky nechte otevřená, aby se zabránilo vzniku nepříjemného zápachu v nepoužívané mrazničce.

Výměnu LED osvětlení neprovádějte sami. obraťte se na servisní zástupce.

Tipy pro úsporu energie

- Spotřebič umístěte na chladné a dobře větrané místo, chráněné před přímým sluncem a zdroji tepla (radiátory, vařiče). V případě potřeby použijte vhodnou izolační desku.
- Nápoje vkládejte do mrazničky až po zchladnutí.
- Při vkládání potravin omezte dobu otevření dveří mrazničky na minimum.
- Udržujte v čistotě těsnění dveří. Poškozené těsnění vyměňte.

ODSTRAŇOVÁNÍ PROBLÉMŮ

Řadu běžných problémů můžete snadno vyřešit vlastními silami. Jestliže mraznička nefunguje správně, zkontrolujte před zavoláním servisního technika následující body:

Mraznička nefunguje

- Odpojená napájecí šňůra.
- Vypnutý hlavní domovní jistič.
- Termostat není nastaven na požadovanou teplotu chlazení.
- Zásuvka není pod napětím. Funkčnost zásuvky zkontrolujte zapojením jiného spotřebiče.

Zápach

- Aromatické potraviny vkládejte v dobře utěsněném obalu.
- Zkontrolujte, zda nejsou některé z potravin zkažené nebo plesnivé.
- Pravidelně čistěte vnitřek mrazničky.

Kompresor je dlouho v chodu

- Je normální, že v letních měsících při vysokých teplotách okolí běží kompresor delší čas.
- Nevkládejte do mrazničky najednou příliš velké množství čerstvých potravin.
- Nevkládejte do mrazničky potraviny před zchladnutím.
- Příliš časté otevírání dvířek.
- Silná vrstva námrazy.

Nesvítili osvětlení mrazničky

- Zkontrolujte, zda je zapnuté napájení.
- Zkontrolujte, zda není světlo poškozené. V případě poškození se obraťte na servisní zástupce.

Dvířka mrazničky nelze řádně dovřít

- Mezi dvířky a těsněním mrazničky je zachycen obal potravin.
- Příliš mnoho potravin v mrazničce.
- Nakloněná mraznička.

Hlučný chod mrazničky

Cirkulace chladicího média způsobuje určitý hluk (bublavé zvuky), a to i tehdy, není-li kompresor v chodu. Tento jev je zcela normální a nepředstavuje problém. Klapavý zvuk způsobovaný solenoid nebo elektrickým spínačem je normální jev a nepředstavuje problém. V případě jiných zvuků zkontrolujte následující:

- Zkontrolujte, zda je mraznička ve vodorovné poloze.
- Zkontrolujte, zda se nedotýká jiných přístrojů nebo kuchyňského nábytku.
- Zkontrolujte, zda nevibruje vnitřní vybavení mrazničky.

Kondenzace a teplý povrch

- Při větší vlhkosti vzduchu může na vnějších površích a těsnění dveří docházet ke kondenzaci vlhkosti. Nejedná se o závadu, vlhkost otřete suchou utěrkou. Vyšší teplota povrchu, zejména v letních měsících je způsobena vyzařováním tepla z výparníku. Nejedná se o závadu.

Obtížné otvírání dveří

- Po ochlazení potravin a prostoru se uvnitř mrazničky může snížit tlak. To může způsobit, že se dveře mrazničky obtížně otevírají. Nejedná se o závadu.

VYUŽITÍ A LIKVIDACE ODPADU

Balící papír a vlnitá lepenka – odevzdat do sběrných surovin. Přebalová folie, PE sáčky, plastové díly – do sběrných kontejnerů na plasty.

LIKVIDACE VÝROBKU PO UKONČENÍ ŽIVOTNOSTI

Likvidace použitých elektrických a elektronických zařízení (platí v členských zemích EU a dalších evropských zemích se zavedeným systémem třídění odpadu)

Vyobrazený symbol na produktu nebo na obalu znamená, že s produktem by nemělo být nakládáno jako s domovním odpadem. Produkt odevzdejte na místo určené pro recyklaci elektrických a elektronických zařízení. Správnou likvidací produktu zabráníte negativním vlivům na lidské zdraví a životní prostředí. Recyklace materiálů přispívá k ochraně přírodních zdrojů. Více informací o recyklaci tohoto produktu Vám poskytne obecní úřad, organizace pro zpracování domovního odpadu nebo prodejní místo, kde jste produkt zakoupili.



08/05

Tento výrobek splňuje požadavky směrnic EU o elektromagnetické kompatibilitě a elektrické bezpečnosti. Tento výrobek splňuje požadavky z hlediska problematiky těžkých kovů v elektrozařízeních.



Návod k obsluze je k dispozici na webových stránkách www.ecg-electro.eu.

Změna textu a technických parametrů vyhrazena.

Staré chladničky a mrazničky obsahují izolační plyny a mrazicí médium, které je nutné zlikvidovat. Likvidaci odpadu svěřte kompetentní místní službě pro likvidaci odpadů. V případě nejasností kontaktujte místní úřad nebo prodejce. Ujistěte se, že trubky chladicí jednotky, které budou odvezeny příslušnou službou pro likvidaci odpadů, nejsou poškozené.

- Kontakt na odborný servis tohoto produktu naleznete v přiloženém Záručním listu nebo na stránkách www.ecg-electro.eu.
- Záruka na tento výrobek je 24 měsíců.
- Náhradní díly uvedené v EU 2019/2019 jsou k dispozici po dobu 7 let.
- Přístup do databáze produktů, kde jsou uloženy informace k tomuto výrobku dle EU 2019/2016, můžete získat načtením QR kódu na energetickém štítku.

BEZPEČNOSTNÉ POKYNY

Čítajte pozorne a uschovajte na budúcu potrebu!

SK

Varovanie: Bezpečnostné opatrenia a pokyny uvedené v tomto návode nezahŕňajú všetky možné podmienky a situácie, ku ktorým môže dôjsť. Používateľ musí pochopiť, že faktorom, ktorý nie je možné zabudovať do žiadneho z výrobkov, je zdravý rozum, opatrnosť a starostlivosť. Tieto faktory teda musia byť zaistené používateľom/používateľmi používajúcimi a obsluhujúcimi toto zariadenie. Nezodpovedáme za škody spôsobené počas prepravy, nesprávnym používaním, kolísaním napätia alebo zmenou či úpravou akejkoľvek časti zariadenia. Aby nedošlo k vzniku požiaru alebo k úrazu elektrickým prúdom, mali by sa pri používaní elektrických zariadení vždy dodržiavať základné opatrenia, vrátane tých nasledujúcich:

1. Uistite sa, či napätie vo vašej zásuvke zodpovedá napätiu uvedenému na štítku zariadenia a či je zásuvka riadne uzemnená. Zásuvka musí byť inštalovaná podľa platnej elektrotechnickej normy STN.
2. Nepoužívajte prístroj, ak je prívodný kábel poškodený. **Všetky opravy alebo nastavenia vrátane výmeny napájacieho prívodu zverte odbornému servisu! Nedemontujte ochranné kryty zariadenia, hrozí nebezpečenstvo úrazu elektrickým prúdom!**
3. Chráňte zariadenie pred priamym kontaktom s vodou a inými tekutinami, aby nedošlo k prípadnému úrazu elektrickým prúdom. Neponárajte prívodný kábel alebo vidlicu do vody!
4. Spotrebič nepoužívajte vo vlhkom prostredí alebo v priestoroch, kde môže dôjsť k úniku plynu či ku kontaktu s výbušnou atmosférou. Nedotýkajte sa prívodného kábla alebo prístroja mokрыmi rukami. Hrozí nebezpečenstvo úrazu elektrickým prúdom.
5. Po inštalácii prístroja musí vidlica napájacieho prívodu zostať ľahko dostupná. Kábel neskracujte a nepoužívajte rozvodky v elektrických zásuvkách. Napájací prívod sa nesmie dotýkať horúcich častí ani viesť cez ostré hrany.

6. Spotrebič nezapínajte a nevypínajte zasunutím alebo vytiahnutím vidlice napájacieho prívodu. Vidlicu nevyťahujte zo zásuvky ťahaním za kábel. Kábel odpojte od zásuvky uchopením za vidlicu.
7. Nikdy nič nezasúvajte do otvorov prístroja, na prístroj nekladte žiadne predmety (napr. vázy, hrnčeky a pod.). Vetracie otvory nikdy nezakrývajte!
8. V spotrebiči nepoužívajte ďalšie elektrické prístroje a mraziace zariadenia.
9. Ak má tento spotrebič nahradiť doslúžené zariadenie so zámkom, vyradte z prevádzky zámku doslúženého spotrebiča, aby sa deti nemohli uzavrieť vnútri (napr. pri hre).
10. Nepoužívajte mechanické zariadenia ani iné neprirodzené prostriedky na urýchlenie odmrazenia. Nepoužívajte elektrické spotrebiče v priestore na uskladnenie potravín. Chráňte chladiaci okruh spotrebiča pred poškodením.
11. Nedovoľte deťom, aby sa so zariadením hrali. Taktiež nesmú sedieť na policiach alebo sa vešať na dvere spotrebiča.
12. Na odstránenie ľadu v chladničke nepoužívajte ostré kovové predmety, pretože môžu poškodiť mraziace obvody a spôsobiť neopraviteľné škody na zariadení. V prípade potreby použite škrabku z plastu.
13. V spotrebiči neukladajte výbušné látky, napr. spreje s hnacím plynom.
14. Neumiestňujte obaly (sklenené fľaše alebo konzervy) s kvapalinami do mrazničky. Mohlo by dôjsť k roztrhnutiu nádoby.
15. Fľaše obsahujúce tekutiny s vysokým obsahom alkoholu musia byť pri ukladaní riadne uzatvorené a postavené vertikálne.
16. Spotrebič nevystavujte priamemu slnečnému žiareniu, nepoužívajte vonku a nevystavujte dažďu.
17. Nedotýkajte sa chladiacich povrchov, obzvlášť vlhkými rukami. Hrozí nebezpečenstvo poranenia.
18. Nekonzumujte ľadovú námrazu odstránenú z mrazničky.
19. Tento spotrebič je určený na použitie v domácnosti a podobných priestoroch, ako sú:

- kuchynské kúty v obchodoch, kanceláriách a ostatných pracoviskách
- spotrebiče používané hosťami v hoteloch, motelloch a iných obytných oblastiach
- spotrebiče používané v podnikoch zaistujúcich nocľah s raňajkami

SK

20. Tento spotrebič môžu používať deti vo veku 8 rokov a staršie a osoby so zníženými fyzickými, zmyslovými alebo mentálnymi schopnosťami alebo nedostatkom skúseností a znalostí, ak sú pod dozorom alebo boli poučené o používaní spotrebiča bezpečným spôsobom a rozumejú prípadným nebezpečenstvám. Deti sa so spotrebičom nesmú hrať. Čistenie a údržbu vykonávanú používateľom nesmú vykonávať deti bez dozoru.
21. Deti vo veku 3 až 8 rokov môžu vkladať a vyberať potraviny z chladiacich spotrebičov.
22. Na deti by sa malo dohliadať, aby sa zaistilo, že sa nebudú so spotrebičom hrať.
23. Výrobca nenesie žiadnu zodpovednosť za škody vzniknuté nesprávnym uzemnením/použitím.
24. Ventilačné otvory v kryte spotrebiča alebo v jeho konštrukcii musia byť voľné.

Aby sa zabránilo kontaminácii potravín, dodržiavajte, prosím, nasledujúce odporúčania:

- Otvorenie dvierok na dlhý čas môže spôsobiť výrazné zvýšenie teploty v priestoroch spotrebiča.
- Pravidelne čistite povrchy, ktoré môžu prísť do styku s potravinami, a prístupné drenážne systémy.
- Vyčistite vodné nádoby, ak sa nepoužívali 48 hod.; prepláchnite vodný systém pripojený k prívodu vody, ak voda nepretekala 5 dní.
- Surové mäso a ryby ukladajte do chladničky vo vhodných obaloch, tak aby neboli v kontakte s inými potravinami alebo na ne nekvapkali.
- Dvojhviezdičkové mraziace priestory sú vhodné na ukladanie vopred zmrazených potravín, uloženie alebo na výrobu zmrzliny a výrobu kociek ľadu.

- Jedno-, dvoj- a trojhviezdičkové priestory nie sú vhodné na mrazenie čerstvých potravín.
- Ak ponechávate chladiaci spotrebič prázdny na dlhý čas, vypnite ho, odmrazte, vyčistite, vysušte a nechajte dvierka otvorené, aby sa zabránilo tvorbe plesní vnútri spotrebiča.

RIZIKO POŽIARU!



VÝSTRAHA: NEBEZPEČENSTVO OHŇA/ HORĽAVÉ MATERIÁLY

Tento spotrebič obsahuje R600a (chladiace médium izobután), prírodný (zemný) plyn, ktorý je veľmi šetrný k životnému prostrediu, no horľavý. Pri preprave a inštalácii zariadenia je nutné zaistiť, aby žiadna z častí chladiaceho obvodu nebola poškodená. V prípade poškodenia zamedzte horeniu a priestory, v ktorých je zariadenie umiestnené, niekoľko minút vetrajte.

Chladiaci systém obsahuje vysokotlakovú chladiacu kvapalinu. Nemanipulujte so systémom. Môže ho opraviť len kvalifikovaná osoba. Pri výmene osvetlenia vnútorného priestoru chladničky vždy odpojte chladničku od siete – inak vzniká nebezpečenstvo úrazu elektrickým prúdom. • Ak je pre vás výmena vnútorného osvetlenia príliš zložitá, obráťte sa na servisného zástupcu. • Ak sú produkty vybavené LED diódami, nedemontujte sami kryt osvetlenia a LED diódy. – Obráťte sa na servisného zástupcu.

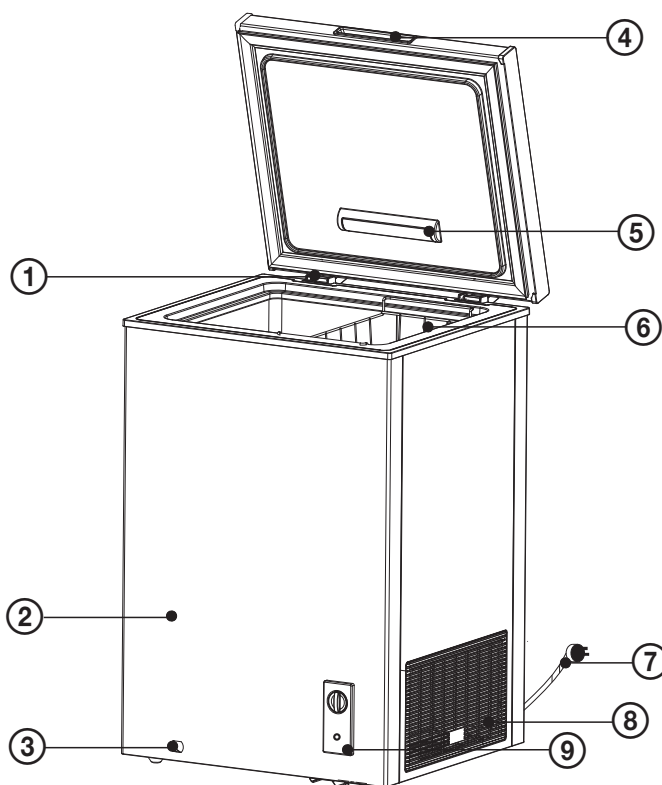
VÝMENA LED ŽIAROVKY: Keď prestanú fungovať vnútorné alebo vonkajšie indikátory LED, nedemontujte kryt indikátora ani indikátor sami. Obráťte sa na servisného zástupcu.

Opis a informácie o spotrebiči sa môžu líšiť v závislosti od typu modelu. Tento spotrebič nie je určený na použitie ako zabudovaný spotrebič.

POPIS SPOTREBIČA

SK Tento popis slúži len pre informáciu o súčiastiach spotrebiča. Jednotlivé súčasti sa môžu líšiť podľa modelu spotrebiča.

1. Pánty
2. Plášť mrazničky
3. Vypúšťací otvor
4. Držadlo
5. Svetlo (v závislosti od modelu a vyhotovenia)
6. Kôš na potraviny
7. Napájací kábel
8. Mriežka
9. Ovládací panel nastavenia teploty



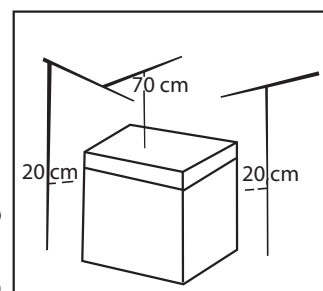
INŠTALÁCIA MRAZNIČKY

Vybalenie mrazničky

- Pri preprave spotrebič nenakláňajte o viac než 45° a dajte pozor, aby nedošlo k otvoreniu dvierok.
- Pred použitím odstráňte z mrazničky všetok obalový materiál, ochranné fólie, pásky a štítky (okrem výkonového štítku). Zvyšky pásky alebo lepidla ľahko odstránite pomocou hubky a malého množstva saponátu. Potom očistite teplou vodou a osušte.
- Nepoužívajte žiadne ostré predmety, lieh, horľaviny alebo abrazívne čistiace prostriedky, ktoré by mohli poškodiť povrchovú úpravu spotrebiča.

Umiestnenie a priestorové nároky

- Mrazničku umiestnite na dobre vetranom mieste s rovnou a pevnou podlahou.
- Mrazničku umiestnite tak, aby nebola vystavená priamemu slnku a zdrojom tepla.
- Mrazničku neumiestňujte na vlhké a mokré miesta, aby sa zabránilo korózii a poklesu izolačných vlastností.
- Mraznička by sa mala inštalovať najmenej 50 cm od kachiel, plynovej rúry alebo kúrenia a najmenej 5 cm od elektrickej rúry.
- Nad mrazničkou by malo byť najmenej 70 cm voľného miesta, vzadu a po stranách minimálne 20 cm, aby sa uľahčilo otváranie dvierok a odvod tepla.
- Na spotrebu energie a správnu funkciu zariadenia má vplyv teplota okolitého prostredia. Pri umiestňovaní spotrebiča nezabúdajte, že je vhodné spotrebič prevádzkovať v rozmedzí teplôt stanovených pre danú klimatickú triedu, pozrite nasledujúcu tabuľku. Túto informáciu je možné nájsť aj na štítku prístroja.



Varovanie: Zabráňte styku mrazničky s horľavými materiálmi a výparmi, ako je napríklad benzín. V opačnom prípade hrozí riziko výbuchu, požiaru, popálenia alebo iného vážneho úrazu.

Klimatická trieda a význam: pozri informačný list

T (tropické): Táto chladnička je určená na použitie pri teplotách okolia od 16 °C do 43 °C.

ST (subtropické): Táto chladnička je určená na použitie pri teplotách okolia od 16 °C do 38 °C.

N (normálne): Táto chladnička je určená na použitie pri teplotách okolia od 16 °C do 32 °C.

SN (subnormálne): Táto chladnička je určená na použitie pri teplotách okolia od 10 °C do 32 °C.

Klimatické triedy	Okolie
T	16 až 43 °C
ST	16 až 38 °C
N	16 až 32 °C
SN	10 až 32 °C

Zapojenie a zapnutie spotrebiča

- Pred prvým použitím dôkladne očistite vnútro mrazničky roztokom vody saponátu, potom utrite a vysušte.
- Pred prvým zapnutím alebo po premiestnení nechajte mrazničku pred zapojením do siete stáť pol hodiny v pokoji. V opačnom prípade by mohlo dôjsť k poškodeniu kompresora.
- Pred pripojením do zásuvky sa uistite, že napätie uvedené na štítku zodpovedá napätiu vo vašej sieti.
- Po umiestnení zariadenia musí byť zásuvka prístupná.
- Mrazničku odporúčame zapojiť do samostatného okruhu, z ktorého nie sú napájané ďalšie spotrebiče. Použite zásuvku, ktorú nie je možné náhodne odpojiť vypínačom a podobne.
- Na pripojenie mrazničky nepoužívajte predlžovacie káble.
- Pred vložením čerstvých alebo mrazených potravín by mala byť mraznička najprv aspoň 2 až 3 hodiny v chode, v letných mesiacoch aspoň 4 hodiny, vzhľadom na vyššiu okolitú teplotu.
- Po prvom zapnutí môže byť spotrebič nepretržite v chode 24 hodín, než sa dosiahne dostatočne nízka teplota. Za tento čas sa vyvarujte častého otvárania dverí a vkladania veľkého množstva potravín.
- Ak spotrebič vypnete alebo odpojíte od napájania, je potrebné pred opätovným zapnutím alebo zapojením vyčkať najmenej 5 minút, aby sa zabránilo poškodeniu kompresora.

Poznámka: Pred akoukoľvek manipuláciou odpojte mrazničku od napájania. Po dokončení inštalácie zapojte mrazničku do siete a nastavte termostat na požadovanú hodnotu.

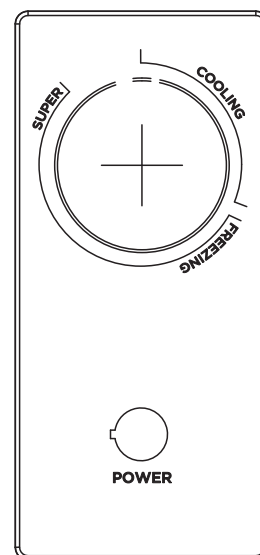
POKYNY NA POUŽÍVANIE

Ovládací panel s termostatom

- Po zapojení mrazničky do elektrickej siete sa rozsvieti zelená kontrolka „Power“ (Napájanie).
- Teplotu vnútri mrazničky nastavte pomocou rotačného ovládača termostatu. Otáčaním doprava nastavíte nižšiu teplotu v mrazničke.
- Nastavenie teploty na oblasť „COOLING“ slúži na chladenie a uchovanie už zmrazených potravín. Rozsah nastavenia „FREEZING“ až „SUPER“ slúži na zmrazenie potravín.
- Pri nastavení ovládača na polohu „SUPER“ spustíte režim rýchleho mrazenia. Pri tomto nastavení beží kompresor mrazničky nepretržite.

Poznámky:

- Teplotu vnútri mrazničky ovplyvňuje vonkajšia teplota, teplota čerstvo vložených potravín a častotť otvárania dverí. V prípade potreby upravte nastavenie termostatu.



Ukladanie potravín v mrazničke

- Mraznička je určená na dlhodobé uloženie hlbokozmrazených alebo zmrazených potravín a na výrobu ľadových kociek.
- Pri ukladaní mrazených potravín dodržujte inštrukcie uvedené na obale potravín. Ak nie sú žiadne pokyny uvedené, nemali by sa potraviny skladovať dlhšie než 3 mesiace od dátumu kúpy.
- Pri nákupe mrazených potravín sa uistite, či boli zmrazené pri dostatočnej teplote a či nie je porušený obal.
- Mrazené potraviny by sa mali prepravovať vo vhodnom obale a čo najskôr umiestniť do mrazničky.
- Ak obal mrazenej potraviny vykazuje známky vlhkosti alebo napučania, pravdepodobne bola potravina uložená pri nevhodnej teplote a došlo k znehodnoteniu jej kvality.

- Čas skladovateľnosti mrazených potravín závisí od teploty miestnosti, nastavenia termostatu, častosti otvárania dverí, typu potravín a času potrebného na prepravu potraviny z obchodu do mrazničky. Nikdy neprekračujte vyznačený maximálny čas skladovateľnosti.

Zmrazovanie čerstvých potravín

SK

- Dbajte na to, aby procedúra zamrzenia prebiehala v čo najprísnejších hygienických podmienkach, pretože samotné zmrazenie potraviny nesterilizuje.
- Do mrazničky nikdy nekladajte horúce ani teplé potraviny.
- Čerstvé potraviny nekladajte vedľa seba spolu s mrazenými potravinami, mohlo by dôjsť k čiastočnému rozmrazeniu už zmrazených potravín.
- Pri zmrazovaní čerstvých potravín (mäsa, rýb, mletého mäsa) odporúčame potraviny rozdeliť na jednotlivé porcie a zamraziť zvlášť.
- Pred uložením do mrazničky zabalte potraviny do plastových vrecúšok, alobalu alebo mraziacich misiek.
- Maximálna mraziaca kapacita v kg za 24 hodín pri izbovej teplote 25 °C je uvedená v kapitole „Technické údaje“ na konci tejto príručky. Nikdy nezmrázujte väčšie než maximálne prípustné množstvo potravín.
- Pre optimálny výkon spotrebiča a dosiahnutie maximálneho mraziaceho výkonu nastavte 24 hodín pred vložením čerstvých potravín ovládač termostatu na maximum.
- Po vložení čerstvých potravín do mrazničky je 24 hodín s termostatom na maximum spravidla dostatočný čas. Potom vráťte nastavenie termostatu do požadovanej prevádzkovej polohy.

Poznámka: Do priestoru mrazničky nikdy nekladajte nápoje alebo potraviny v zaváracích fľašiach. Na zaistenie optimálneho výkonu ponechajte v mraziacom priestore dostatok miesta, aby mohol okolo jednotlivých balíčkov prúdiť vzduch.

STAROSTLIVOSŤ A ÚDRŽBA

Čistenie mrazničky

- **Skôr ako začnete s čistením mrazničky, vytiahnite vidlicu napájacej šnúry zo zásuvky.**
- Mrazničku nečistite prúdom vody. Použite hubku alebo handričku navlhčenú v jemnom roztoku teplej vody a saponátu. Nepoužívajte agresívne alebo brúsne čistiace prostriedky.
- Na čistenie termostatu a elektrických komponentov použite suchú handričku.
- Všetky povrchy starostlivo utrite a dôkladne osušte.
- Na plastové a gumové diely nepoužívajte čistiace vosky, koncentrované saponáty, bielidlá alebo čističe obsahujúce petrolej.
- Na plastové diely nikdy nepoužívajte napustené papierové čistiace utierky, čističe na okná, čistiace prášky alebo horľavé kvapaliny, ktoré by mohli poškríabať alebo inak poškodiť povrchovú úpravu.
- Príslušenstvo mrazničky umyte samostatne v slabom roztoku saponátu. Neumývajte v umývačke riadu.

Odmrazenie

Mraznička vyžaduje manuálne odmrazenie.

- Mrazničku odpojte od napájania a premiestnite všetky potraviny na chladné miesto. Rozmrazovanie je najlepšie vykonať v čase, keď je mraznička takmer prázdna. Rozmrazenie by malo byť čo najrýchlejšie, aby nedochádzalo k zvýšeniu teploty potravín.
- Otvorte odtokové a vypúšťacie otvory (a umiestnite pod odtokové otvory nádoby na vodu).
- Na urýchlenie procesu odmrazenia nepoužívajte kovové alebo ostré predmety alebo mechanické zariadenia či iné prostriedky. Po zmäknutí námrazy môžete použiť plastovú škrabku na ľad.
- Nárast teploty zmrazených potravín počas rozmrazovania mrazničky skracuje čas skladovateľnosti.
- Po odmrazení priestor mrazničky umyte a vytrite do sucha hubkou alebo suchou utierkou.
- Spotrebič zapojte do napájania a pred vložením potravín nechajte 2 až 3 hodiny bežať na maximum.
- Potraviny pred opätovným vložením do mrazničky dôkladne skontrolujte. Čiastočne rozmrazené potraviny je potrebné do 24 hodín skonzumovať alebo uvariť a znovu zmraziť.

Výpadok napájania

Pri výpadku napájania vydržia potraviny v mrazničke zmrazené niekoľko hodín. V prípade výpadku napájania obmedzte otváranie dvierok na minimum a nekladajte čerstvé (nezmrazené) potraviny.

Dlhodobá odstávka

Ak nebudete mrazničku dlhší čas používať, postupujte nasledujúcim spôsobom:

- Vytažením vidlice napájacej šnúry zo zásuvky odpojte mrazničku od napájania.
- Vyčistite a vysušte vnútro mrazničky, ako je uvedené v kapitole „Čistenie mrazničky“.
- Dvierka mrazničky nechajte otvorené, aby sa zabránilo vzniku nepríjemného zápachu v nepoužívanej mrazničke.

LED osvetlenie nevymieňajte sami. Obráťte sa na servisného zástupcu.

Tipy na úsporu energie

- Spotrebič umiestnite na chladné a dobre vetrané miesto, chránené pred priamym slnkom a zdrojmi tepla (radiátory, variče). V prípade potreby použite vhodnú izolačnú dosku.
- Nápoje vkladajte do mrazničky až po vychladnutí.
- Pri vkladaní potravín obmedzte čas otvorenia dverí mrazničky na minimum.
- Udržujte v čistote tesnenie dverí. Poškodené tesnenie vymeňte.

ODSTRAŇOVANIE PROBLÉMOV

Mnoho bežných problémov môžete ľahko vyriešiť vlastnými silami. Ak mraznička nefunguje správne, skontrolujte pred zavolaním servisného technika nasledujúce body:

Mraznička nefunguje

- Odpojená napájacia šnúra.
- Vypnutý hlavný domový istič.
- Termostat nie je nastavený na požadovanú teplotu chladenia.
- Zásuvka nie je pod napätím. Funkčnosť zásuvky skontrolujte zapojením iného spotrebiča.

Zápach

- Aromatické potraviny vkladajte v dobre utesenom obale.
- Skontrolujte, či nie sú niektoré z potravín skazené alebo plesnivé.
- Pravidelne čistite vnútro mrazničky.

Kompresor je dlho v chode

- Je normálne, že v letných mesiacoch pri vysokých teplotách okolia beží kompresor dlhší čas.
- Nevkladajte do mrazničky naraz príliš veľké množstvo čerstvých potravín.
- Nevkladajte do mrazničky potraviny pred vychladnutím.
- Príliš časté otváranie dvierok.
- Hrubá vrstva námrazy.

Nesvieti osvetlenie mrazničky

- Skontrolujte, či je zapnuté napájanie.
- Skontrolujte, či nie je svetlo poškodené. V prípade poškodenia sa obráťte na servisného zástupcu.

Dvierka mrazničky nie je možné riadne dovrieť

- Medzi dvierkami a tesnením mrazničky je zachytený obal potravín.
- Príliš mnoho potravín v mrazničke.
- Naklonená mraznička.

Hlučný chod mrazničky

Cirkulácia chladiaceho média spôsobuje určitý hluk (bublavé zvuky), a to aj vtedy, ak nie je kompresor v chode. Tento jav je celkom normálny a nepredstavuje problém. Klepúci zvuk spôsobovaný solenoidom alebo elektrickým spínačom je normálny jav a nepredstavuje problém. V prípade iných zvukov skontrolujte nasledujúce:

- Skontrolujte, či je mraznička vo vodorovnej polohe.
- Skontrolujte, či sa nedotýka iných prístrojov alebo kuchynského nábytku.

- Skontrolujte, či nevíbruje vnútorné vybavenie mrazničky.

Kondenzácia a teplý povrch

- Pri väčšej vlhkosti vzduchu môže na vonkajších povrchoch a tesnení dverí dochádzať ku kondenzácii vlhkosti. Nejde o poruchu, vlhkosť utrite suchou utierkou. Vyššia teplota povrchu, najmä v letných mesiacoch je spôsobená vyžarovaním tepla z výparníka. Nejde o poruchu.

SK

Ťažké otváranie dverí

- Po ochladení potravín a priestoru sa vnútri mrazničky môže znížiť tlak. To môže spôsobiť, že sa dvere mrazničky ťažko otvárajú. Nejde o poruchu.

VYUŽITIE A LIKVIDÁCIA ODPADU

Baliaci papier a vlnitá lepenka – odovzdajte do zberných surovín. Prebalová fólia, PE vrecúška, plastové diely – do zberných kontajnerov na plasty.

LIKVIDÁCIA VÝROBKU PO UKONČENÍ ŽIVOTNOSTI

Likvidácia použitých elektrických a elektronických zariadení (platí v členských krajinách EÚ a ďalších európskych krajinách so zavedeným systémom triedenia odpadu)

Vyobrazený symbol na produkte alebo na obale znamená, že s produktom by sa nemalo nakladať ako s domovým odpadom. Produkt odovzdajte na miesto určené na recykláciu elektrických a elektronických zariadení. Správnu likvidáciou produktu zabránite negatívnym vplyvom na ľudské zdravie a životné prostredie. Recyklácia materiálov prispieva k ochrane prírodných zdrojov. Viac informácií o recyklácii tohto produktu vám poskytne obecný úrad, organizácia na spracovanie domového odpadu alebo predajné miesto, kde ste produkt kúpili.



08/05



Tento výrobok spĺňa požiadavky smerníc EÚ o elektromagnetickej kompatibilite a elektrickej bezpečnosti. Tento výrobok spĺňa požiadavky na vydávanie ťažkých kovov v elektrických zariadeniach.

Návod na obsluhu je k dispozícii na webových stránkach www.ecg-electro.eu. Zmena textu a technických parametrov vyhradená.

Staré chladničky a mrazničky obsahujú izolačné plyny a mraziace médium, ktoré je nutné zlikvidovať. Likvidáciu odpadu zverte kompetentnej miestnej službe na likvidáciu odpadov. V prípade nejasností kontaktujte miestny úrad alebo predajcu. Uistite sa, či rúrky chladiacej jednotky, ktoré odvezie príslušná služba na likvidáciu odpadov, nie sú poškodené.

- Kontakt na odborný servis tohto produktu nájdete v priloženom Záručnom liste alebo na stránkach www.ecg-electro.eu.
- Záruka na tento výrobok je 24 mesiacov.
- Náhradné diely uvedené v EÚ 2019/2019 sú k dispozícii 7 rokov.
- Prístup do databázy produktov, kde sú uložené informácie k tomuto výrobku podľa EÚ 2019/2016, môžete získať načítaním QR kódu na energetickom štítku.

SICHERHEITSHINWEISE

Bitte aufmerksam lesen und gut aufbewahren!

Warnung: Die in dieser Anleitung angeführten Sicherheitsvorkehrungen und Hinweise umfassen nicht alle Umstände und Situationen, zu denen es kommen könnte. Der Anwender muss begreifen, dass der gesunde Menschenverstand, Vorsicht und Sorgfalt zu Faktoren gehören, die sich in kein Produkt einbauen lassen. Diese Faktoren müssen durch den Anwender bzw. mehrere Anwender bei der Verwendung und Bedienung dieses Gerätes gewährleistet werden. Wir haften nicht für Schäden, die durch Transport, eine unsachgemäße Verwendung, Spannungsschwankungen sowie eine Änderung oder Modifikation des Gerätes entstehen. Um Bränden oder Stromunfällen vorzubeugen, müssen bei der Verwendung von elektrischen Geräten u.a. folgende Vorsichtsmaßnahmen eingehalten werden:

DE

1. Vergewissern Sie sich, dass die Spannung an Ihrer Steckdose mit der Spannung auf dem Etikett übereinstimmt und die Steckdose ordnungsgemäß geerdet wurde. Die Steckdose muss gemäß geltender elektrotechnischer Norm (EN) installiert werden.
2. Benutzen Sie das Gerät nicht, falls das Stromkabel beschädigt ist. **Lassen Sie sämtliche Reparaturen, Einstellungen und das Auswechseln des Stromkabels durch einen autorisierten Kundendienst vornehmen! Demontieren Sie niemals die Schutzabdeckungen des Gerätes. Dies könnte zu einem Stromunfall führen!**
3. Schützen Sie das Gerät vor direktem Kontakt mit Wasser und sonstigen Flüssigkeiten, um Stromunfällen vorzubeugen. Stromkabel oder Stecker niemals ins Wasser tauchen!
4. Gerät niemals in einer feuchten Umgebung oder in Räumen benutzen, in denen Gas entkommen könnte oder Kontakt mit einer explosiven Atmosphäre droht. Stromkabel oder Gerät niemals mit nassen Händen berühren. Es könnte zu einem Stromunfall kommen.
5. Der Netzstecker sollte auch nach der Installation des Gerätes leicht erreichbar sein. Verkürzen Sie nicht das Kabel und benutzen keine

Mehrfachsteckdosen. Das Stromkabel darf nicht mit heißen Teilen in Berührung kommen oder über scharfe Kanten führen.

6. Schalten Sie das Gerät nicht durch Ein-/Ausziehen des Steckers ein oder aus. Ziehen Sie nicht am Kabel, um den Stecker aus der Steckdose zu ziehen. Ziehen Sie am Stecker, um das Kabel aus der Steckdose zu ziehen.
7. Stecken Sie keine Gegenstände in die Geräteöffnungen und stellen auf das Gerät keine Gegenstände (z.B. Vasen oder Tassen). Belüftungsöffnungen niemals verdecken!
8. Benutzen Sie innerhalb des Verbrauchsgertes keine anderen Elektrogeräte oder Gefrieranlagen.
9. Falls dieser Verbraucher ein ausgedientes Gerät mit Schloss ersetzen soll, entfernen Sie zunächst das Schloss an diesem Gerät. Die Tür könnte sich versehentlich abschließen und Kinder im Verbraucher einsperren (z.B. beim Spielen).
10. Benutzen Sie weder mechanische Vorrichtungen noch sonstige Hilfsmittel, um das Abtauen zu beschleunigen. Benutzen Sie keine Elektrogeräte im Bereich, in dem Lebensmittel aufbewahrt werden. Schützen Sie den Kühlkreislauf vor Beschädigungen.
11. Kinder dürfen nicht mit dem Gerät spielen. Weiter dürfen sie nicht auf Regalen sitzen oder sich an die Tür des Verbrauchers hängen.
12. Benutzen Sie zum Entfernen von Eis keine scharfen Metallgegenstände, da diese den Kühlkreislauf beschädigen und zu irreparablen Schäden führen könnten. Falls nötig, benutzen Sie eine Kunststoffspatel.
13. Lagern Sie im Verbraucher keine Sprengstoffe wie z.B. Sprühdosen mit Treibgas.
14. Sie sollten im Gefrierschrank keine Verpackungen (Glasflaschen oder Konserven) mit Flüssigkeiten aufbewahren. Das Gefäß könnte zerspringen.
15. Flaschen mit Flüssigkeiten mit einem hohen Alkoholgehalt müssen gut verschlossen und vertikal gelagert werden.
16. Setzen Sie das Gerät weder Sonnenlicht noch Regen aus. Benutzen Sie das Gerät nicht im Freien.

17. Berühren Sie nicht die Kühlflächen, vor allem nicht mit nassen Händen. Mögliche Verletzung.
18. Verzehren Sie nicht das Eis, das aus dem Gefrierteil entfernt wurde.
19. Dieses Gerät ist für den Gebrauch im Haushalt und in vergleichbaren Räumen bestimmt:
 - Küchenzeilen in Geschäften, Büros und an sonstigen Arbeitsplätzen
 - Verbrauchsgeräte, die Gästen in Hotels, Motels und ähnlichen Beherbergungseinrichtungen zur Verfügung stehen
 - Verbrauchsgeräte in Betrieben mit Übernachtung und Frühstück
20. Kinder im Alter von 8 Jahren und älter sowie Personen mit verminderten physischen, sensorischen und mentalen Fähigkeiten sowie mangelnden Erfahrungen und Kenntnissen, dürfen dieses Gerät nur unter Aufsicht benutzen, oder nachdem diese über einen gefahrlosen Gebrauch belehrt wurden und mögliche Gefahren verstehen. Kinder dürfen nicht mit dem Gerät spielen. Die seitens des Verbrauchers vorgenommenen Reinigungs- und Wartungsarbeiten dürfen Kinder nur dann vornehmen, falls diese beaufsichtigt werden.
21. Kinder von 3 bis 8 Jahren können Lebensmittel in Kühlgeräte geben und herausnehmen.
22. Kinder sollten beaufsichtigt werden, damit sichergestellt wird, dass sie mit dem Gerät nicht spielen.
23. Der Hersteller haftet nicht für Schäden infolge einer falschen Erdung/Anwendung.
24. Die Luftlöcher im Gehäuse des Gerätes oder in seiner Konstruktion dürfen nicht verdeckt werden.

Um eine Kontamination der Lebensmittel zu vermeiden, sollten folgende Hinweise befolgt werden:

- Durch das lange Öffnen der Tür könnte sich die Temperatur im Innenbereich des Verbrauchers erheblich erhöhen.
- Reinigen Sie regelmäßig Oberflächen, die in Kontakt mit Lebensmitteln kommen könnten, und zugängliche Ableitungssysteme.

- Wasserbehälter, die bis zu 48 Stunden nicht benutzt wurden, sollten gereinigt werden. Falls Wasser für bis zu 5 Tagen nicht durchgeflossen ist, sollte das an die Wasserzufuhr angeschlossene Wassersystem durchgespült werden.
- Rohes Fleisch und Fisch sollten im Verbraucher in geeigneten Verpackungen gegeben werden, damit diese nicht in Kontakt mit anderen Lebensmittel kommen oder auf diese abtropfen.
- Zwei-Sterne-Gefrierbereiche sind vor allem zur Lagerung von vorgekühlten Lebensmitteln und zur Lagerung oder Herstellung von Eis und Eiswürfeln geeignet.
- Ein-, Zwei- oder Drei-Sterne-Bereiche sind nicht zum Tiefkühlen von frischen Lebensmitteln geeignet.
- Sollte das Kühlgerät für längere Zeit leerstehen, ausschalten, abtauen, reinigen, trocknen und offen stehen lassen, um der Entstehung von Schimmel im Innenbereich vorzubeugen.

DE

BRANDGEFAHR!



WARNUNG: BRANDGEFAHR / BRENNBARE STOFFE

Dieses Gerät enthält R600a (Kühlmedium Isobutan) und Erdgas, das zwar umweltfreundlich, aber brennbar ist. Während des Transportes und der Installation muss beachtet werden, damit kein Abschnitt des Kühlkreislaufes beschädigt wird. Falls der Kühlkreislauf dennoch beschädigt wurde, beugen Sie einem möglichen Brand vor und sorgen dafür, dass die Räume, in denen sich das Gerät befindet, einige Minuten lang belüftet werden.

Das Kühlsystem enthält Hochdruckkühlmittel. Das System nicht manipulieren. Es darf nur von einer qualifizierten Person repariert werden.

Verbraucher beim Auswechseln der Innenbeleuchtung vom Stromnetz trennen - ansonsten könnte es zu einem Stromunfall kommen. • Sollte das Auswechseln der Innenbeleuchtung für Sie zu kompliziert sein, Wenden Sie sich an Ihren Ansprechpartner im Kundenservice. • Wurden die Produkte mit LED-Dioden ausgestattet, sollten diese oder deren Gehäuse niemals vom Kunden selbst demontiert werden. – Wenden Sie sich an Ihren Ansprechpartner im Kundenservice.

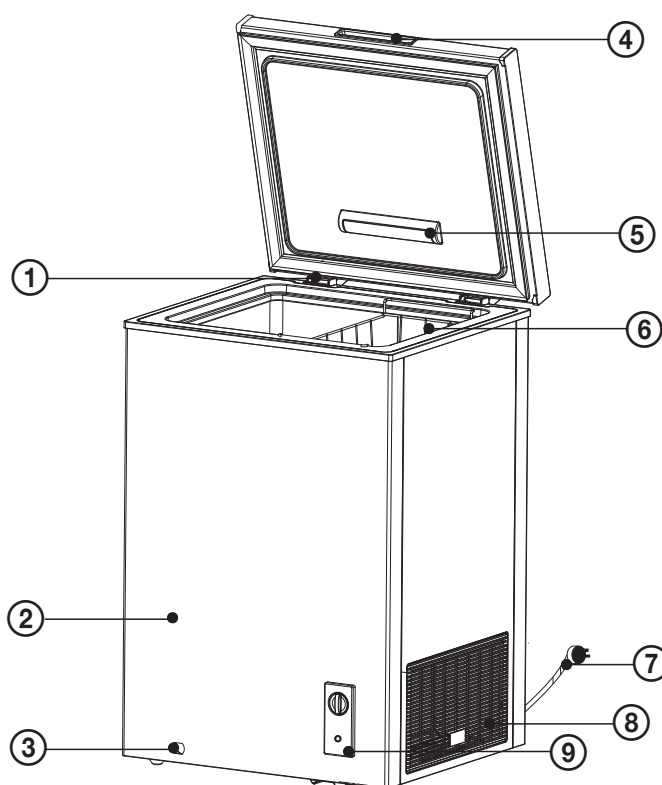
AUSWECHSELN DER LED-LEUCHE: Wenn die inneren oder äußeren LED-Lichter nicht mehr funktionieren, sollten diese oder deren Gehäuse niemals vom Kunden selbst demontiert werden. Wenden Sie sich an Ihren Ansprechpartner im Kundenservice.

Die Beschreibung und Informationen des Geräts können je nach Modelltyp variieren. Dieses Gerät ist nicht für den Einsatz als Einbaugerät vorgesehen.

GERÄTEBESCHREIBUNG

Diese Beschreibung informiert über einzelne Geräteteile. Einzelne Teile können in Abhängigkeit vom jeweiligen Gerätemodell variieren.

1. Türscharniere
2. Außenwand
3. Auslassöffnung
4. Griff
5. Licht (in Abhängigkeit von Modell und Ausführung)
6. Nahrungsmittelkorb
7. Stromkabel
8. Gitter
9. Bedienfeld mit Temperaturregelung



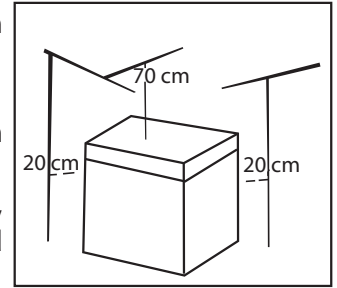
INSTALLATION DER GEFRIERTRUHE

Auspacken der Gefriertruhe

- Das Verbrauchsgerät sollte während des Transportes nicht mehr als 45° geneigt werden. Achten Sie darauf, dass die Tür nicht geöffnet wird.
- Entfernen Sie vor dem Gebrauch sämtliches Verpackungsmaterial, Schutzfolien, Bänder und Schilder (außer des Leistungsschildes). Band- und Kleberreste können mühelos mit einem Schwamm und etwas Reinigungsmittel entfernt werden. Anschließend mit warmem Wasser reinigen und trocken wischen.
- Benutzen Sie keine scharfen Gegenstände, Ethanol, Brennstoffe oder abrasive Reinigungsmittel, welche die Oberfläche der Gefriertruhe beschädigen könnten.

Platzierung und Raumspruch

- Platzieren Sie die Gefriertruhe an einem gut belüfteten Ort, auf einen geraden und festen Fußboden.
- Die Gefriertruhe sollte vor Sonnenlicht und Wärmequellen geschützt sein.
- Platzieren Sie die Gefriertruhe nicht an einem feuchten und nassen Ort, um Korrosion zu verhindern und die Isoliereigenschaften zu bewahren.
- Bei der Installation sollte ein Mindestabstand von 50 cm zum Kaminofen, Gasofen oder zur Heizung und ein Mindestabstand von 5 cm zum Elektroherd eingehalten werden.
- Über der Gefriertruhe sollte mindestens 70 cm Freiraum eingehalten werden. Hinten und an den Seiten sollte mindestens 20 cm Freiraum eingehalten werden, damit die Tür mühelos geöffnet und Wärme abgeführt werden kann.
- Stromverbrauch und Funktionsfähigkeit des Gerätes hängen von der Umgebungstemperatur ab. Denken Sie bei der Platzierung des Verbrauchsgertes daran, dass dieser innerhalb eines Temperaturbereiches gemäß Klimaklasse betrieben werden sollte (s. Tabelle). Diese Information ist u.a. dem Geräteschild zu entnehmen.



Warnung: Vermeiden Sie Kontakt mit brennbaren Stoffen und Dämpfen (z.B. Benzin). Anderenfalls droht Explosions-, Brand- und Verbrennungsgefahr ggf. eine andere schwerwiegende Verletzung.

Klimaklasse und Bedeutung: siehe Informationsblatt

T (tropisch): Dieser Kühlschrank ist für den Einsatz bei Umgebungstemperaturen zwischen 16 °C und 43 °C vorgesehen.

ST (subtropisch): Dieser Kühlschrank ist für den Einsatz bei Umgebungstemperaturen zwischen 16 °C und 38 °C vorgesehen.

N (normal): Dieser Kühlschrank ist für den Einsatz bei Umgebungstemperaturen zwischen 16 °C und 32 °C vorgesehen.

SN (subnormal): Dieser Kühlschrank ist für den Einsatz bei Umgebungstemperaturen zwischen 10 °C und 32 °C vorgesehen.

Klimaklassen	Umgebung
T	16 bis 43 °C
ST	16 bis 38 °C
N	16 bis 32 °C
SN	10 bis 32 °C

Anschließen und Einschalten des Verbrauchsgertes

- Vor der Erstverwendung sollte der Innenraum der Gefriertruhe mit Wasser und etwas Reinigungsmittel gereinigt und anschließend abgewischt und getrocknet werden.
- Vor dem ersten Einschalten oder nach dem Aufstellen auf einen anderen Ort sollten Sie eine halbe Stunde warten, ehe Sie die Gefriertruhe an das Stromnetz anschließen. Anderenfalls könnte der Kompressor beschädigt werden.
- Vergewissern Sie sich vor dem Anschließen an das Stromnetz, dass die Spannung auf dem Geräteschild mit der Netzspannung übereinstimmt.
- Die Steckdose muss nach dem Aufstellen der Gefriertruhe weiterhin gut zugänglich sein.
- Wir empfehlen die Gefriertruhe an einen separaten Stromkreis anzuschließen, der keine anderen Verbrauchsgertes versorgt. Benutzen Sie eine Steckdose, die nicht versehentlich vom Stromkreis getrennt werden kann (z.B. durch versehentliches Drücken des Schalters).
- Benutzen Sie keine Verlängerungskabel.
- Die Gefriertruhe sollte 2 bis 3 Stunden vor dem Hineinlegen von frischen oder tiefgekühlten Nahrungsmitteln eingeschaltet werden. Im Sommer raten wir aufgrund der höheren Umgebungstemperatur 4 Stunden zu warten.

- Nach dem ersten Einschalten kann es 24 Stunden dauern bis die erforderliche Tieftemperatur erreicht wird. Während dieser Zeit sollten Sie die Tür nicht allzu häufig öffnen und keine großen Lebensmittelmengen hineingeben.
- Falls Sie das Verbrauchsgerät ausschalten oder vom Stromnetz trennen, müssen Sie vor dem erneuten Einschalten und Anschließen mindestens 5 Minuten lang warten. Ansonsten könnte der Kompressor beschädigt werden.

Bemerkung: Gefriertruhe vor der Manipulation vom Stromnetz trennen. Gefriertruhe nach der Installation an das Stromnetz anschließen und Thermostat wie gewünscht einstellen.

DE

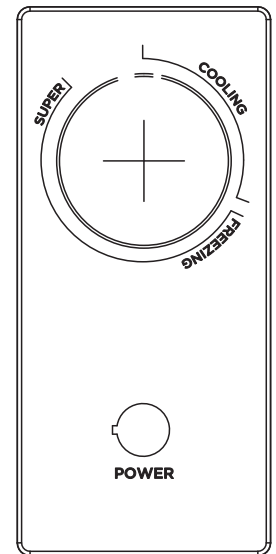
GEBRAUCHSHINWEISE

Bedienfeld mit Thermostat

- Nach dem Anschließen der Gefriertruhe an das Stromnetz leuchtet das Anzeigelicht „Power“ (Stromversorgung).
- Die Temperatur innerhalb der Gefriertruhe kann mit dem drehbaren Thermostatregler geregelt werden. Durch Drehen nach rechts wird eine niedrigere Temperatur eingestellt.
- Die Einstellung „COOLING“ dient zum Kühlen und Aufbewahren bereits tiefgekühlter Lebensmittel. Die Einstellung zwischen „FREEZING“ und „SUPER“ dient zum Tiefkühlen von Lebensmitteln.
- Wird der Regler auf „SUPER“ eingestellt, wird der Modus für schnelles Tiefkühlen aktiviert. Bei dieser Einstellung läuft der Kompressor ununterbrochen.

Bemerkungen:

- Die Temperatur innerhalb der Gefriertruhe wird von der Außentemperatur, der Temperatur der kürzlich eingelagerten Nahrungsmitteln und der Häufigkeit des Türöffnens beeinflusst. Falls nötig, Thermostat einstellen.



Lagerung von Nahrungsmitteln

- Die Gefriertruhe dient zur Langzeitlagerung von tiefgekühlten oder eingefrorenen Nahrungsmitteln und zur Herstellung von Eiswürfeln.
- Bei der Lagerung tiefgekühlter Lebensmittel sollten die Anweisungen auf der Verpackung beachtet werden. Falls keine Anweisungen vorzufinden sind, sollten die Lebensmittel nicht länger als 3 Monate ab Einkaufsdatum gelagert werden.
- Sie sollten sich beim Kauf von tiefgekühlten Lebensmitteln vergewissern, dass diese bei einer ausreichenden Temperatur eingefroren wurden. Kontrollieren Sie die Verpackung auf mögliche Beschädigung.
- Tiefgekühlte Lebensmittel sollten in einer geeigneten Verpackung transportiert und möglichst schnell in die Gefriertruhe gegeben werden.
- Sollte die Verpackung einer Tiefkühlkost feucht oder angeschwollen sein, wurde das Lebensmittel höchstwahrscheinlich bei einer ungeeigneten Temperatur eingefroren und somit entwertet.
- Die Lagerungszeit von tiefgekühlten Lebensmitteln hängt von der Raumtemperatur, der Thermostateinstellung, der Häufigkeit des Türöffnens, dem Lebensmitteltyp und der Zeit ab, die zum Transport zwischen Geschäft und Gefriertruhe benötigt wurde. Überschreiten Sie niemals die angeführte maximale Lagerungszeit.

Einfrieren von frischen Lebensmitteln

- Beim Einfrieren sollten strenge hygienische Bedingungen eingehalten werden, nur das Einfrieren sterilisiert die Lebensmittel nicht.
- Geben Sie in die Gefriertruhe keine heißen oder warmen Lebensmittel.
- Frische Lebensmittel sollten nicht neben tiefgekühlten Lebensmitteln gelagert werden, da diese teilweise auftauen könnten.
- Frische Lebensmittel (Fleisch, Fisch, Hackfleisch) sollten in Portionen aufgeteilt und getrennt eingefroren werden.

- Die Nahrungsmittel sollten vor der Lagerung in Kunststoffbeutel oder Alufolie eingepackt bzw. in eine Gefrierschüssel gegeben werden.
- Die maximale Gefrierkapazität (kg) für 24 Stunden bei einer Raumtemperatur von 25 °C ist dem Kapitel „Technische Angaben“ am Ende dieses Handbuchs zu entnehmen. Überschreiten Sie niemals die maximale zulässige Lebensmittelmenge.
- Für eine optimale Leistung der Gefriertruhe und eine maximale Kühlleistung sollte der Thermostat 24 Stunden vor dem Einlegen von frischen Nahrungsmitteln auf Höchstleistung eingestellt werden.
- Nach dem Einlegen von frischen Nahrungsmitteln sollte der Thermostat weitere 24 Stunden bei Höchstleistung arbeiten. Danach können Sie den Thermostat auf den gewünschten Wert zurücksetzen.

Bemerkung: Getränke oder Lebensmittel sollten in der Gefriertruhe niemals in Eimachgläsern aufbewahrt werden. Für eine optimale Leistung sollte zwischen einzelnen Lebensmitteln genug Raum für eine ausreichende Luftzirkulation gelassen werden.

INSTANDHALTUNG UND WARTUNG

Reinigung der Gefriertruhe

- **Ehe Sie mit der Reinigung der Gefriertruhe beginnen, ziehen Sie den Stecker heraus.**
- Reinigen Sie die Gefriertruhe niemals mit Wasserstrom. Benutzen Sie einen Schwamm oder ein befeuchtetes Tuch mit warmem Wasser und Reinigungsmittel. Benutzen Sie keine aggressiven oder abrasiven Reinigungsmittel.
- Der Thermostat und die elektrischen Bauteile sollten mit einem trockenen Tuch gereinigt werden.
- Alle Flächen müssen sorgfältig abgewischt und getrocknet werden.
- Benutzen Sie zur Reinigung von Kunststoff- und Gummiteilen kein Reinigungswachs, konzentrierte Reinigungsmittel, Bleichmittel oder Reinigungsmittel mit Erdöl.
- Benutzen Sie zur Reinigung von Kunststoffteilen keine imprägnierten Küchentücher, Fensterreiniger, Reinigungspulver oder brennbare Flüssigkeiten, welche die Oberfläche zerkratzen oder anderwie beschädigen könnten.
- Das Zubehör ist separat mit einer milden Reinigungslösung zu reinigen. Gerät nicht in der Geschirrspülmaschine waschen.

Abtauen

Die Gefriertruhe muss manuell abgetaut werden.

- Trennen Sie die Gefriertruhe vom Stromnetz und verschieben alle Nahrungsmittel an einen kühlen Ort. Das Abtauen sollte durchgeführt werden, nachdem die Gefriertruhe fast leergeäumt wurde. Wir raten das Abtauen schnell durchzuführen, damit sich die Temperatur der Lebensmittel nicht erhöht.
- Öffnen Sie alle Ablauf- und Auslassöffnungen. Platzieren Sie unter die Ablauföffnungen einige Gefäße.
- Benutzen Sie keine metallischen oder scharfen Gegenstände, mechanische Vorrichtungen und sonstige Hilfsmittel, um das Abtauen zu beschleunigen. Sobald das Eis aufgeweicht ist, können Sie eine Kunststoffspatel für Eis benutzen.
- Der Temperaturanstieg bei tiefgekühlten Lebensmitteln verkürzt ihre Lagerungszeit.
- Nach dem Auftauen sollte die Gefriertruhe gewaschen und mit einem Schwamm oder einem trockenen Geschirrtuch trocken gewischt werden.
- Schließen Sie die Gefriertruhe an und schalten auf Höchstleistung. Warten Sie 2 bis 3 Stunden bevor Sie Nahrungsmittel hineinlegen.
- Die Lebensmittel sollten vor dem Hineinlegen eingehend überprüft werden. Teilweise aufgetaute Lebensmittel sollten innerhalb von 24 Stunden verzehrt, gekocht oder erneut eingefroren werden.

Stromausfall

Bei Stromausfall bleiben die Nahrungsmittel für mehrere Stunden eingefroren. Bei Stromausfall empfehlen wir die Tür möglichst geschlossen zu halten und keine frischen (nicht eingefrorenen) Nahrungsmittel hinzugeben.

Abstellen für längere Zeit

Falls Sie die Gefriertruhe für längere Zeit nicht benutzen möchten, empfehlen wir folgende Schritte zu befolgen:

- Ziehen Sie den Stecker heraus, um die Gefriertruhe vom Stromnetz zu trennen.
- Reinigen und trocknen Sie den Innenraum der Gefriertruhe (s. Kapitel „Reinigung der Gefriertruhe“).
- Lassen Sie die Tür geöffnet lassen, damit sich in der leerstehenden Gefriertruhe kein unangenehmer Geruch verbreiten kann.

Ersetzen Sie die LED-Beleuchtung nicht selbst. Wenden Sie sich an Ihren Ansprechpartner im Kundenservice.

Tipps zum Energiesparen

- Platzieren Sie die Gefriertruhe an einen kühlen und gut belüfteten Ort, der vor Sonnenlicht und Wärmequellen geschützt ist (Heizkörper, Kocher). Falls nötig, benutzen Sie eine geeignete Isolierplatte.
- Legen Sie Getränke erst nach dem abkühlen hinein.
- Beim Hineinlegen von Lebensmitteln sollte die Tür nur für kurze Zeit geöffnet bleiben.
- Die Türdichtung sollte sauber gehalten werden. Eine beschädigte Türdichtung sollte ausgewechselt werden.

PROBLEMBEHEBUNG

Zahlreiche Probleme können durch den Anwender behoben werden. Falls die Gefriertruhe nicht richtig arbeitet, empfehlen wir vor dem Anrufen eines Wartungstechnikers folgende Punkte zu überprüfen:

Gefriertruhe funktioniert nicht

- Getrenntes Stromkabel.
- Ausgeschalteter Schutzschalter.
- Thermostat wurde nicht auf die gewünschte Kühltemperatur eingestellt.
- Steckdose liefert keine Spannung. Überprüfen Sie die Funktionsfähigkeit der Steckdose, indem Sie ein anderes Verbrauchsgerät anschließen.

Geruch

- Aromatische Nahrungsmittel sollten in gut verschlossenen Verpackungen hineingelegt werden.
- Überprüfen Sie, ob die Nahrungsmittel nicht verdorben oder schimmelig sind.
- Reinigen Sie regelmäßig den Innenraum der Gefriertruhe.

Der Kompressor ist lange in Betrieb

- Es ist normal, dass der Kompressor bei hohen Sommertemperaturen längere Zeit in Betrieb ist.
- Legen Sie nicht allzu große Nahrungsmittelmengen auf einmal hinein.
- Warten Sie, bis die Nahrungsmittel abgekühlt sind, ehe Sie diese hineinlegen.
- Die Tür sollte nicht allzu oft geöffnet werden.
- Starke Eisschicht.

Das Licht in der Gefriertruhe leuchtet nicht

- Überprüfen Sie, ob die Speisung eingeschaltet ist.
- Überprüfen Sie, ob das Innenlicht nicht beschädigt ist. Sollte das Innenlicht beschädigt sein, wenden Sie sich an den Kundenservice.

Die Tür der Gefriertruhe liegt nicht richtig an

- Zwischen der Tür und der Türdichtung ist eine Verpackung stecken geblieben.
- Allzu viele Nahrungsmittel in der Gefriertruhe.
- Geneigte Gefriertruhe.

Lauter Betrieb

Die Zirkulation des Kühlmediums verursacht Lärm (brodelndes Geräusch), und zwar auch dann, wenn der Kompressor nicht läuft. Diese Erscheinung ist völlig normal und stellt kein Problem dar. Das klappende Geräusch ist auf die Zylinderspule oder den Elektroschalter zurückzuführen. Diese Erscheinung ist normal und stellt kein Problem dar. Falls Sie andere Geräusche hören, überprüfen Sie folgendes:

- Überprüfen Sie, ob die Gefriertruhe waagrecht steht.
- Überprüfen Sie, ob die Gefriertruhe nicht andere Geräte oder Küchenmöbel berührt.
- Überprüfen Sie, ob die innere Ausstattung der Gefriertruhe nicht vibriert.

Kondensation und warme Oberfläche

- Bei hoher Luftfeuchtigkeit kann auf der Oberfläche und an der Türdichtung Luftfeuchtigkeit kondensieren. Hierbei handelt es sich um keinen Mangel, wischen Sie die Feuchtigkeit mit einem trockenen Geschirrtuch weg. Eine höhere Oberflächentemperatur, vor allem im Sommer, ist auf die Wärmeausstrahlung vom Verdampfer zurückzuführen. Hierbei handelt es sich um keinen Fehler.

Mühsames Türöffnen

- Nachdem die Lebensmittel und der Innenbereich abgekühlt wurden, könnte der Druck abfallen. Dies könnte dazu führen, dass die Tür mühsam geöffnet werden kann. Hierbei handelt es sich um keinen Fehler.

DE

VERWERTUNG UND ENTSORGUNG VON ABFALL

Verpackungspapier und Wellenpappe an einer Sammelstelle abgeben. Verpackungsfolie, PET-Beutel und Kunststoffteile gehören in Sammelcontainer für Kunststoff.

ENTSORGUNG DES PRODUKTES NACH ABLAUF DER LEBENSDAUER

Entsorgung von gebrauchten elektrischen und elektronischen Geräten (gültig in den Mitgliedsländern der EU und anderen europäischen Ländern, in denen das Abfalltrennungssystem eingeführt ist)

Das abgebildete Symbol auf dem Produkt oder auf der Verpackung weist darauf hin, dass das Produkt nicht in den Hausmüll gehört. Das Produkt sollte an einem Ort abgegeben werden, der für die Wiederverwertung von elektrischen und elektronischen Geräten bestimmt ist. Eine richtige Entsorgung des Produktes beugt negativen Einflüssen auf die menschliche Gesundheit und die Umwelt vor. Die Wiederverwertung trägt zum Schutz der Naturressourcen bei. Weitere Informationen über die Wiederverwertung des Produktes erhalten Sie über das Gemeindeamt, eine Organisation, die sich mit der Behandlung von Hausmüll befasst, oder die Verkaufsstelle, an der das Produkt erworben wurde.



08/05

Dieses Produkt erfüllt sämtliche Anforderungen der EU-Richtlinien über die elektromagnetische Kompatibilität und elektrische Sicherheit. Dieses Produkt erfüllt sämtliche Anforderungen bezüglich der Problematik von Schwermetallen, die in Elektrogeräten enthalten sind.



Die Bedienungsanleitung ist der Website www.ecg-electro.eu zu entnehmen. Änderungen des Textes und der technischen Parameter sind vorbehalten.

Ausgediente Kühl- und Gefrierschränke enthalten Isoliergase und ein Kühlmedium, die entsorgt werden müssen. Sie sollten die Abfallentsorgung einer zuständigen Behörde anvertrauen. Bei Fragen oder Unklarheiten sollten Sie die lokale Behörde oder Ihren Händler kontaktieren. Vergewissern Sie sich, dass die Kühlmittelleitungen, die durch den zuständigen Abfallentsorgungsdienst entsorgt werden, nicht beschädigt sind.

- Wenden Sie sich an den professionellen Service für dieses Produkt. Sämtliche Informationen sind dem beigelegten Garantieschein oder der Website www.ecg-electro.eu zu entnehmen.
- Die Garantie für dieses Produkt beträgt 24 Monate.
- Die in der EU 2019/2019 angeführten Ersatzteile sind für 7 Jahre verfügbar.
- Sie können auf die Produktdatenbank zugreifen, der die Informationen zu diesem Produkt gemäß EU 2019/2016 zu entnehmen sind, indem Sie den QR-Code auf dem Energielabel scannen.

SAFETY INSTRUCTIONS

Read carefully and save for future use!

Warning: The safety measures and instructions, contained in this manual, do not include all conditions and situations possible. The user must understand that common sense, caution and care are factors that cannot be integrated into any product. Therefore, these factors shall be ensured by the user/s using and operating this appliance. We are not liable for damage caused during transportation, improper use, voltage fluctuation or any change or modification of any part of the appliance. To protect against a risk of fire or electric shock, basic precautions shall be taken while using electrical appliances, including the following:

GB

1. Make sure the voltage in your outlet corresponds to the voltage provided on the appliance label and that the socket is properly grounded. The outlet must be installed in accordance with applicable electrical codes according to EN.
2. Do not operate the device if the cord is damaged. **All repairs or adjustments including cord replacements shall be performed by a professional service centre! Do not remove the protective covers from the appliance; there is a risk of electric shock!**
3. Protect the appliance against direct contact with water and other liquids, to prevent potential electric shock. Do not immerse cord or plug in water!
4. Do not use the appliance in humid environments or in areas where there may be gas leakage or contact with an explosive atmosphere. Do not touch the cord or the device with wet hands. Risk of electric shock.
5. The power cord must remain accessible once the device is installed. Do not shorten the cable and do not use splitters in electric outlets. Do not allow the cord to touch hot surfaces or place the cord over sharp edges.
6. Do not switch the appliance on or off by plugging in or pulling out the power supply plug. Do not remove the power cord from the

outlet by yanking the cord. Unplug the power cord from the outlet by grasping the plug.

7. Do not insert any objects into the device or place any objects on the device (e.g. vases, cups, etc.). Never cover the ventilation openings!
8. Do not use other electrical appliances or freezing equipment in the appliance.
9. If this appliance is replacing an old appliance with a lock, make the lock of the old appliance inoperational to prevent children from locking themselves inside (e.g. when playing).
10. Do not use mechanical devices or other artificial means to speed up defrosting. Do not use electrical appliances in the food storage area. Protect the cooling circuit of the appliance against damage.
11. Do not allow children to play with the appliance. Also, they may not sit on the shelves and hang on the door of the appliance.
12. Do not use sharp metal objects to remove ice in the refrigerator, as they can damage the freezing circuits and cause irreparable damage to the equipment. If necessary, use a plastic scraper.
13. Do not store explosive materials such as sprays with propellant in the appliance.
14. Do not place containers (glass bottles or cans) with liquids in the freezer. The container could burst.
15. Bottles containing liquids with high alcohol content must be properly closed and placed vertically when stored.
16. Do not expose the appliance to direct sunlight, do not use it outside and do not expose it to rain.
17. Do not touch the cooling surfaces with wet hands. Risk of injury.
18. Do not consume the ice removed from the freezer.
19. This appliance is designed for domestic use and for use in similar places, such as:
 - Kitchenettes in shops, offices and other workplaces
 - appliances used by guests in hotels, motels and other residential areas.
 - appliances used in bed and breakfast residences

GB

20. This appliance may be used by children under 8 years of age and older and persons with reduced physical, sensory or mental capabilities or lack of experience and knowledge if supervised or instructed to use the appliance in a safe manner and understand the potential hazards. Children shall not play with the appliance. User cleaning and maintenance must not be performed by unsupervised children.

21. Children aged 3 to 8 years can insert and remove food from refrigerating appliances.

GB

22. Child supervision is essential to prevent them from playing with the appliance.

23. The manufacturer is not liable for any damage caused by improper grounding/use.

24. It is necessary to keep free the ventilation openings in the cover or in the construction of the appliance.

To prevent food contamination, please follow these recommendations:

- Opening the door for a long time can cause a significant increase in the temperature inside the appliance.
- Regularly clean surfaces and accessible drainage systems that may come into contact with food.
- Clean water containers if not used for 48 h; flush the water system connected to the water supply if the water has not flowed for 5 days.
- Store raw meat and fish in the refrigerator in suitable containers so that they do not come into contact with or drip into other foodstuffs.
- Two-star freezing compartments are suitable for storing pre-frozen food, storing or making ice cream and making ice cubes.
- One-, two- and three-star compartments are not suitable for freezing fresh food.
- If the refrigerating appliance is left empty for a long time, turn it off, defrost, clean, dry and leave the door open to prevent mold formation inside the appliance.

RISK OF FIRE!



GB

WARNING: RISK OF FIRE/FLAMMABLE MATERIALS

This appliance contains R600a (isobutane coolant), natural (natural) gas that is very environmentally friendly but flammable. When transporting and installing the appliance it is necessary to ensure that none of the parts of the cooling circuit is damaged. In case of damage limit the flame and ventilate for several minutes the space where the appliance is located.

The cooling system contains high-pressure coolant. Do not manipulate the system. It must only be repaired by a qualified person.

When replacing the interior lighting of the refrigerator, always unplug the refrigerator - otherwise there is a risk of electric shock. • If the replacement of the interior lighting is too complicated for you, contact your service representative. • If the products are equipped with LEDs, do not remove the lighting cover and LED yourself. – contact your service representatives.

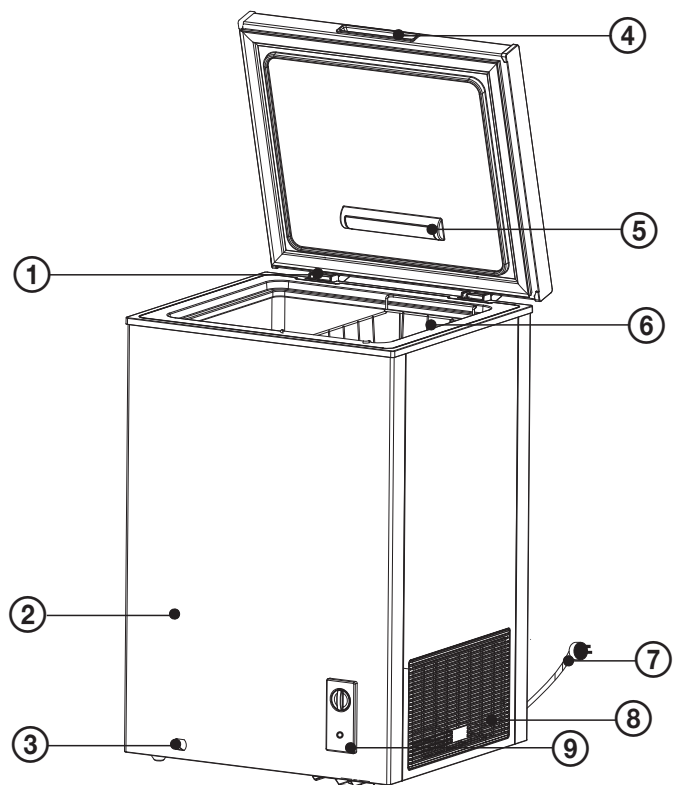
REPLACING THE LED BULB: Do not remove the indicator cover or indicator yourself when the internal or external LEDs no longer operate. Contact the service representatives.

The description and information of the appliance may vary according to the type of model. This appliance is not intended for use as a built-in appliance.

DESCRIPTION OF THE APPLIANCE

This description is only for information on the components of the appliance. Individual parts may differ according to the particular appliance model.

1. Hinges
2. Freezer shell
3. Drain opening
4. Handle
5. Light (depending on model and version)
6. Food basket
7. Power cord
8. Grill
9. Temperature setting control panel



GB

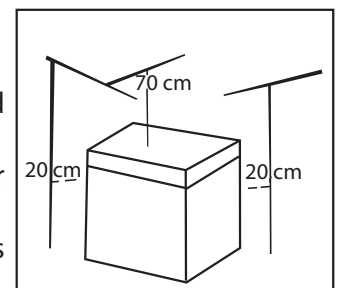
FREEZER INSTALLATION

Unpacking the freezer

- When transporting the appliance, do not tilt it more than 45° and be careful to avoid opening the door.
- Remove from the freezer all the packing material, protective foils, tapes and labels (except the nameplate) before first use. You can easily remove the remnants of tapes and glue using a sponge and a small amount of detergent. Clean it after with warm water and dry it.
- Do not use any sharp objects, alcohol, flammable or abrasive cleaners, which could damage the surface finish of the appliance.

Location and space requirements

- Place the freezer in a well ventilated location on a level and firm floor.
- Place the freezer so that it is not exposed to direct sunlight and heat sources.
- Do not place the freezer in humid and wet areas to prevent corrosion and decline of insulation properties.
- The freezer should be installed at least 50 cm away from a stove, gas oven or heating furnace and at least 5 cm away from an electric oven.
- There should be at least 70 cm of space above the freezer, at the back and sides at least 20 cm to facilitate opening the door and heat dissipation.
- The ambient temperature influences the energy consumption and proper functioning. When placing the appliance, do not forget that it is advisable that the appliance operates in the temperature range specified for a given climate class, see the following table. You can find this information also on the rating plate of the appliance.



Warning: Prevent contact of the freezer with flammable materials and vapours, e.g. gasoline. Otherwise there is a risk of explosion, fire, burns or other serious injury.

Climate classes and their description: see information sheet

T (tropical): This refrigerator is intended for use at ambient temperatures between 16 °C and 43 °C.

ST (subtropical): This refrigerator is intended for use at ambient temperatures between 16 °C and 38 °C.

N (normal): This refrigerator is intended for use at ambient temperatures between 16 °C and 32 °C.

SN (subnormal): This refrigerator is intended for use at ambient temperatures between 10 °C and 32 °C.

Climatic classes	Surrounding
T	16 up to 43°C
ST	16 up to 38°C
N	16 up to 32°C
SN	10 up to 32°C

Installation and switching on the appliance

- Thoroughly clean the inside of the freezer with solution of water and detergent, and then wipe dry before first use.
- Before you first turn it on or after relocation leave the freezer stand for half an hour at rest before plugging it in. Otherwise, you could damage the compressor.
- Before plugging it in the outlet make sure that the voltage on the nameplate corresponds with the voltage in your outlet.
- The outlet must be accessible after installing the appliance.
- We recommend that freezer connects to a separate circuit, which does not power any other appliances. Use an electrical outlet, which cannot be accidentally disconnected by an e.g. switch.
- Do not use extension cables to connect the freezer.
- Before you put in fresh or frozen foods, the freezer should run first at least 2 to 3 hours, in summer months at least 4 hours due to higher ambient temperature.
- When you first turn the appliance on, it should run continuously for 24 hours before it reaches a sufficiently low temperature. Avoid frequent opening of door during that time and putting in large amount of foods.
- If the appliance is turned off or disconnected from the power supply you need to wait at least 5 minutes before restarting or plugging it in to prevent damage to the compressor.

Note: Disconnect the freezer from the power supply before any manipulation. After finishing the installation plug the freezer in the outlet and set the thermostat to the required value.

OPERATING INSTRUCTIONS

Control panel with the thermostat

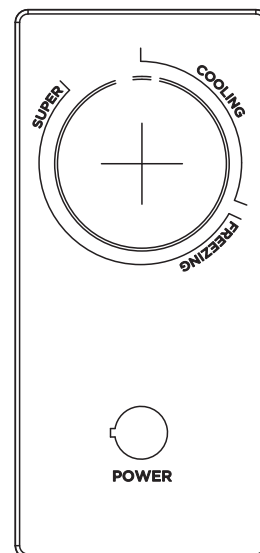
- After connecting the freezer to the power supply the green indicator “Power” (Power) lights up.
- Adjust the temperature inside the freezer using the rotary thermostat knob. Turn to the right to lower the freezer temperature.
- Setting the temperature to “COOLING” is used to cool and store frozen food. The setting range “FREEZING” to “SUPER” is used to freeze food.
- When the controller is set to the “SUPER” position, the quick freeze mode starts. The freezer compressor runs continuously at this setting.

Notes:

- The temperature in the freezer is affected by the ambient temperature, by the temperature of the freshly placed foods and the frequency of door opening. If necessary, adjust the thermostat.

Storing the foods in the freezer

- The freezer is intended for long-term storage or deep-frozen foods and making of ice cubes.
- When storing frozen food, follow the instructions on food packaging. If there are no instructions given, the food should not be stored for more than 3 months from date of purchase.
- When buying frozen food, make sure that it was frozen at sufficient temperature and that the packaging is not damaged.
- Frozen foods should be transported in a suitable packaging and placed in the freezer as soon as possible.



- If the frozen food packaging shows signs of moisture or swelling, the food was probably stored at improper temperatures and its quality is low.
- The storage life of frozen foods depends on the room temperature, thermostat setting, the frequency of door opening, type of food and the time needed to transport food from the store in the freezer. Never exceed the indicated maximum storage life.

Freezing fresh foods

- Make sure that the freezing procedure is carried out in the strictest hygienic conditions, since the freezing alone does not sterilize the food.
- Do not place hot or warm foods in the freezer.
- Do not place fresh food side by side with frozen food, it could lead to partial thawing of already frozen food.
- When freezing fresh food (meat, fish, minced meat), it is recommended to divide the foods into individual portions and freeze them separately.
- Before storing food in the freezer, wrap it in plastic bags, aluminium foil or freezer bowls.
- The maximum freezing capacity in kg in 24 hours at room temperature 25 °C is specified in the section „Technical specifications“ at the end of this manual. Never freeze more than the maximum allowable quantity of food.
- For optimal performance of the appliance and to achieve maximum freezing performance, set the thermostat control to the maximum 24 hours before placing fresh food inside.
- 24 hours with thermostat at maximum is usually sufficient time after placing fresh foods in the freezer. Afterwards return the thermostat setting to the required operating position.

GB

Note: Never place beverages or foods in preserving jars in the freezer. For ensuring optimum performance, keep in the freezer enough space to allow air flow around individual packages.

CARE AND MAINTENANCE

Cleaning the freezer

- **Before cleaning the freezer, unplug the power cord from the outlet.**
- Do not clean the freezer with running water. Use a sponge or cloth dipped in a mild solution of warm water and detergent. Do not use aggressive or abrasive cleaners.
- Use dry cloth to clean the thermostat and the electrical components.
- Wipe all surfaces carefully and dry them thoroughly.
- Do not use on plastic and rubber parts cleaning waxes, concentrated detergents, bleach or cleaners containing kerosene.
- Do not use for cleaning plastic parts paper cleaning wipes, window cleaners, scouring powders or flammable liquids that could scratch or otherwise damage the surface finish.
- Wash the accessories of the freezer separately in mild detergent solution. Do not wash in dishwasher.

Defrosting

The freezer requires maximum defrosting.

- Unplug the freezer from the power supply and move all the foods to a cool place. The best time for defrosting is when the freezer is almost empty. The defrosting should be quick so that the temperature of the foods would not rise.
- Open the drain and discharge openings (and place water containers under the drain holes).
- Do not use metal or sharp objects or mechanical and other devices to speed up the defrosting process. When the ices soften, you can use a plastic ice scraper.
- The increase in temperature of frozen foods during defrosting of the freezer shortens their storage life.
- After defrosting wash and wipe dry the freezer with a sponge or dry tea towel.
- Plug the appliance in the power supply and before you place in the foods let it run 2 to 3 hours at maximum.
- Before placing the foods back in the freezer check them carefully. You have to consume the partially defrosted foods within 24 hours or you have to cook them and freeze them again.

Power outage

In case of power failure the foods will stay frozen in the freezer for a number of hours. In case of power failure limit opening the door to a minimum and do not put in fresh (unfrozen) foods.

Long-term shutdown

If you do not intend to use the freezer for a longer period of time, proceed as follows:

- Pull the plug out of the outlet to disconnect the freezer from the power supply.
- Clean and dry the interior of the freezer as described in the section „Cleaning of the freezer“.
- Leave the freezer door open to prevent unpleasant odours forming in the unused freezer.

Do not replace the LED lighting yourself. Contact the service representatives.

GB

Power saving tips

- Place the appliance in a cool, well-ventilated location, away from direct sunlight and heat sources (radiators, cookers). If necessary use a suitable insulation board.
- Place beverages in the freezer only after they cool down.
- When putting in foods, limit the time you open the freezer door to a minimum.
- Keep the door seal clean. Replace a damaged door seal.

TROUBLESHOOTING

You can solve a number of common problems on your own. If the freezer is not working properly, check the following points before calling a service technician:

The freezer does not work

- The power cord is disconnected.
- The main house breaker is off.
- The thermostat is not set to the desired cooling temperature.
- The electrical outlet is not under voltage. Test the functionality of the outlet by plugging in another appliance.

Odour

- Put the aromatic foods in a well sealed container.
- Check, if some of the foods are not spoiled or mouldy.
- Clean regularly the interior of the freezer.

The compressor runs too long

- It is usual that in the summer month with high ambient temperatures the compressor runs for longer time.
- Do not place in the freezer a great quantity of fresh foods at once.
- Place in the freezer only cold foods.
- Opening the door too frequently.
- Strong layer of ice.

The light in the freezer does not work

- Make sure the power is on.
- Check, if the light is damaged. In case of damage contact your service representative.

Freezer door cannot be closed securely

- Food packaging is caught between the door and the seal of the freezer.
- Too many foods in the freezer.
- The freezer is tilted.

Noisy freezer

The circulation of the cooling medium makes some noise (gurgling sounds), even if the compressor is not running. This is entirely normal and does not present a problem. A clicking noise caused by the solenoid or electrical switch is normal and not a problem. In case of hearing other noises, check the following:

- Check if the freezer is in horizontal position.
- Check if it is not touching other devices or kitchen equipment.
- Check if the interior of the freezer does not vibrate.

Condensation and warm surface

- At higher humidity condensation of moisture can appear on the outer surfaces and door seal. It is not a malfunction, wipe off the moisture with dry cloth. Higher surface temperatures, especially in the summer months are caused by radiation of heat from the evaporator. This is not a malfunction.

Difficulty in opening the door.

- After the food and compartment have cooled down, the pressure inside the freezer can get lower. This may cause the freezer door to be difficult to open. This is not a malfunction.

USE AND DISPOSAL OF WASTE

Wrapping paper and corrugated paperboard – deliver to scrapyards. Packing foil, PE bags, plastic elements – throw into plastic recycling containers.

DISPOSAL OF PRODUCTS AT THE END OF LIFETIME

Disposal of electric and electronic equipment (valid in EU member countries and other European countries with an implemented recycling system)

The represented symbol on the product or package means the product shall not be treated as domestic waste. Hand over the product to the specified location for recycling electric and electronic equipment. Prevent negative impacts on human health and the environment by properly recycling your product. Recycling contributes to preserving natural resources. For more information on the recycling of this product, refer to your local authority, domestic waste processing organization or store, where you purchased the product.



This product complies with EU directives on electromagnetic compatibility and electrical safety. This product meets the requirements for heavy metals in electrical equipment.

The operating manual is available on internet at www.ecg-electro.eu.
Changes of text and technical parameters reserved.

Old refrigerators and freezers contain insulating gases and freezing medium, which must be disposed of. Entrust the disposal to a competent local waste disposal service. If in doubt, contact your local authorities or your vendor. Make sure that the pipes of the cooling unit, which will be removed by the appropriate waste disposal service, are not damaged.

- Contact for professional servicing of this product can be found in the enclosed Warranty Certificate or on the website www.ecg-electro.eu.
- The warranty for this product is 24 months.
- Spare parts listed in EU 2019/2019 are available for 7 years.
- You can access the product database, where information about this product is stored according to EU 2019/2016, by reading the QR code on the energy label.

www.ecg-electro.eu

CZ

K+B Progres, a.s.
U Expertu 91
250 69 Klíčany

tel.: +420 272 122 111
e-mail: ECG@kbexpert.cz

SK

Distribútor pre SR: K+B Progres, a. s., organizačná zložka
Mlynské Nivy 71
821 05 Bratislava

e-mail: ECG@kbexpert.cz

DE

Distributor für DE: K+B E-Tech GmbH & Co. KG
Barbaraweg 2, DE-93413 Cham
Bei Beschwerden rufen Sie die Telefonnummer **09971/4000-6080**
an. (**Mo – Fr 9:00 – 16:00**)

- Výrobce neručí za tiskové chyby obsažené v návodu k použití výrobku.
- Dovozca neručí za tlačové chyby obsiahnuté v návode na použitie výrobku.
- Der Importeur haftet nicht für Druckfehler in der Bedienungsanleitung des Produkts.
- The manufacturer takes no responsibility for printing errors contained in the product's user's manual.