



POUŽÍVATEĽSKÁ PRÍRUČKA  
**LED LCD MONITOR**  
(LED Monitor\*)

\* LED monitory LG sú LCD monitory s podsvietením LED.

Pred použitím zariadenia si pozorne prečítajte túto príručku a odložte si ju na budúce použitie.

34WK95U

34BK95U

[www.lg.com](http://www.lg.com)

Autorské práva © 2018 LG Electronics Inc. Všetky práva vyhradené.

# OBSAH

LICENCIA.....	2
INFORMÁCIE O SOFTVÉRI TYPU OPEN SOURCE.....	3
MONTÁŽ A PRÍPRAVA .....	3
POUŽÍVANIE MONITORA.....	8
NASTAVENIE POUŽÍVATEĽA .....	11
ODSTRAŇOVANIE PORÚCH .....	22
TECHNICKÉ PARAMETRE PRODUKTU.....	24

# LICENCIA

Každý model má odlišnú licenciu. Ďalšie informácie o licencií nájdete na lokalite [www.lg.com](http://www.lg.com).



Výrazy HDMI, HDMI High-Definition Multimedia Interface a logo HDMI sú obchodnými známkami alebo registrovanými obchodnými známkami spoločnosti HDMI Licensing Administrator, Inc. v Spojených štátoch amerických a ďalších krajinách.



The SuperSpeed USB Trident logo is a registered trademark of USB Implementers Forum, Inc.



Thunderbolt and the Thunderbolt logo are trademarks of Intel Corporation or its subsidiaries in the U.S. and/or other countries.



\* USB Type-C™ and USB-C™ are trademarks of USB Implementers Forum.

# INFORMÁCIE O SOFTVÉRI TYPU OPEN SOURCE

Ak chcete získať zdrojový kód, ktorý sa poskytuje na základe licencie GPL, LGPL, MPL a ďalších licencií typu Open Source (s otvoreným zdrojovým kódom) a ktorý je obsiahnutý v tomto produkte, navštívte webovú lokalitu <http://opensource.lge.com>.

Okrem zdrojového kódu si taktiež môžete prevziať všetky uvedené licenčné podmienky, upozornenia týkajúce sa zrieknutia záruky a autorských práv.

Spoločnosť LG Electronics vám tiež poskytne kód otvoreného zdroja na disku CD-ROM za poplatok, ktorý bude pokrývať náklady na takúto distribúciu (ako sú náklady na médiá, doručenie a manipuláciu), a to na základe e-mailovej žiadosti odoslanej na [opensource@lge.com](mailto:opensource@lge.com).

Táto ponuka platí tri roky od posledného odoslania tohto produktu. Táto ponuka platí pre každého, komu bola táto informácia doručená.

## MONTÁŽ A PRÍPRAVA

### UPOZORNENIE

- Na zabezpečenie bezpečnosti a výkonu produktu vždy využívajte iba originálne komponenty LG.
- Záruka sa nevzťahuje na akékoľvek poškodenie alebo zranenie spôsobené napodobeniami originálnych komponentov.
- Odporúča sa využívať dodané komponenty.
- Ak používate bežne dostupné káble bez certifikácie od spoločnosti LG, obrazovka nemusí zobrazovať alebo môže byť vidno šum obrazu.
- Ilustrácie v tomto dokumente zobrazujú typické postupy, takže od samotného výrobu sa môžu líšiť.
- Pri montáži výrobku neaplikujte na skrutkovacie časti cudzie látky (oleje, mazivá atď.). (Inak hrozí poškodenie výrobku.)
- Pôsobenie nadmernej sily pri dotáňovaní skrutiek môže spôsobiť poškodenie monitora. Na takto spôsobené poškodenie sa nevzťahuje záruka na produkt.
- Monitor neprenášajte obrátený hore nohami tak, že ho budete držať len za základňu stojana. Monitor by mohol zo základne vypadnúť a spôsobiť vám zranenie.
- Pri dvíhaní a prenášaní monitora sa nedotýkajte obrazovky monitora. Pôsobenie sily na obrazovku monitora by mohlo spôsobiť jej poškodenie.

### POZNÁMKA

- Vzhľad komponentov sa môže líšiť od tu uvedených obrázkov.
- Všetky informácie o produkte a špecifikácie obsiahnuté v tejto príručke môžu byť zmenené bez predchádzajúceho upozornenia s cieľom vylepšiť výkon produktu.
- Ak si chcete zakúpiť voliteľné príslušenstvo, navštívte obchod s elektronikou alebo stránku online obchodu alebo sa obráťte na predajcu, u ktorého ste produkt kúpili.
- Dodaný napájací kábel sa môže v závislosti od regiónu líšiť.

## Podporované ovládače a softvér

Môžete prevziať a nainštalovať najnovšiu verziu z pribaleného disku CD alebo z webovej stránky spoločnosti LGE ([www.lg.com](http://www.lg.com)).

Ovládače a softvér	Nutnosť inštalácie
Ovládač monitora	Odporúčané
OnScreen Control	Odporúčané
Dual Controller	Voliteľné
True Color Pro	Voliteľné

## Opis produktu a tlačidiel



Tlačidlo pákového ovládača

### Ako používať tlačidlo pákového ovládača

Funkcie monitora môžete jednoducho ovládať tak, že stlačíte tlačidlo pákového ovládača alebo ho prstom posuniete doľava/doprava/nahor/nadol.

#### Základné funkcie

		<b>Zapnutie napájania</b>	Monitor zapnete jedným stlačením tlačidla pákového ovládača.
		<b>Vypnutie napájania</b>	Monitor vypnete stlačením a podržaním tlačidla pákového ovládača na dlhšie ako 5 sekúnd.
		<b>Ovládanie hlasitosti</b>	Hlasitosť môžete ovládať posúvaním tlačidla pákového ovládača vľavo/vpravo.

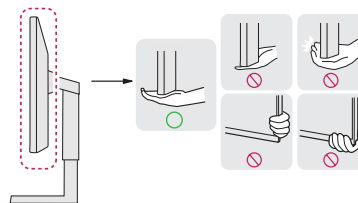
#### ! POZNÁMKA

- Tlačidlo pákového ovládača je umiestnené v spodnej časti monitora.

## Premiestňovanie monitora a jeho zdvíhanie

Pri premiestňovaní monitora alebo jeho zdvíhaní postupujte podľa týchto pokynov, aby ste predišli poškriabaniu či poškodeniu a zabezpečili jeho bezpečný presun, bez ohľadu na jeho tvar či veľkosť.

- Pri premiestňovaní monitora sa odporúča uložiť ho do pôvodnej škatule či obalu.
- Pred premiestňovaním alebo zdvíhaním monitora odpojte napájací kábel a všetky ostatné káble.
- Pevne uchopte spodnú a bočnú časť rámu monitora. Nedotýkajte sa však samotného panelu.
- Pri držaní monitora by mala byť obrazovka otočená smerom od vás, aby ste predišli jej poškriabaniu.
- Pri premiestňovaní monitora ho nevystavujte nárazom a nadmerným vibráciám.
- Pri premiestňovaní držte monitor vo zvislej polohe, nikdy ho neotáčajte na stranu ani nenakláňajte nabok.

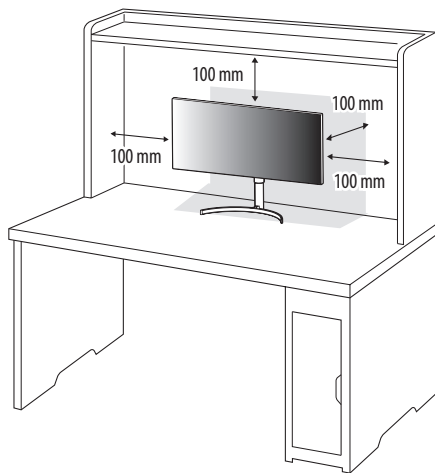


#### ! UPOZORNENIE

- Snažte sa čo najmenej dotýkať obrazovky monitora.
  - V opačnom prípade môžete poškodiť obrazovku alebo niektoré pixely slúžiace na vytváranie obrazu.
- Ak používate panel monitora bez základne stojana, jeho tlačidlo pákového ovládača môže zapríčiniť, že sa monitor stane nestálym a spadne, čo môže viesť k poškodeniu monitora alebo zraneniu. Okrem toho by mohlo dôjsť k poruche tlačidla pákového ovládača.

## Inštalácia na stôl

- Zdvihnite monitor a umiestnite ho vo zvislej polohe na stôl. Umiestnite monitor minimálne 100 mm od steny, aby bolo zabezpečené dostatočné vetranie.

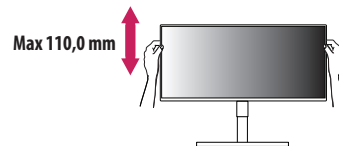


### **! UPOZORNENIE**

- Pred presunutím alebo inštaláciou monitora odpojte napájací kábel. Hrozí riziko zásahu elektrickým prúdom.
- Uistite sa, že používate napájací kábel dodaný v balení produktu a pripojte ho do uzemnenej elektrickej zásuvky.
- Ak potrebujete iný napájací kábel, kontaktujte vášho miestneho predajcu alebo navštívte najbližšiu miestnu predajňu.

## Nastavenie výšky stojana

- 1 Umiestnite monitor namontovaný na základňu stojanu do zvislej polohy.
- 2 Chyťte monitor obidvoma rukami a nastavte ho.



### **! VAROVANIE**

- Pri nastavovaní výšky obrazovky nekladte ruku na telo stojana, aby ste predišli poraneniu prstov.

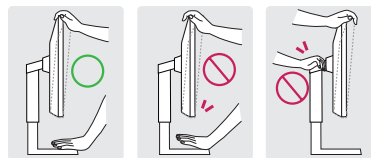
## Nastavenie uhla

- 1 Umiestnite monitor namontovaný na základňu stojanu do zvislej polohy.
- 2 Upravte uhol obrazovky.

Uhol obrazovky môžete upraviť v rozsahu od  $-5^\circ$  do  $15^\circ$  dopredu alebo dozadu, aby ste dosiahli polohu umožňujúcu pohodlné sledovanie.

### **! VAROVANIE**

- Nedržte spodnú časť rámu monitora tak, ako je to znázornené na obrázku nižšie, aby ste predišli zraneniu prstov pri nastavovaní obrazovky.
- Dbajte na to, aby ste sa počas nastavovania uhla monitora nedotýkali obrazovky ani na ňu netlačili.

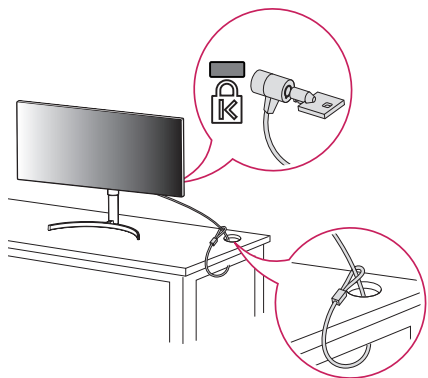


## Používanie zámku Kensington

Konektor zabezpečovacieho systému od spoločnosti Kensington je umiestnený na spodnej strane monitora.

Ďalšie informácie o inštalácii a používaní nájdete v používateľskej príručke k zámku Kensington alebo na webovej lokalite <http://www.kensington.com>.

Pripojte monitor k stolu pomocou kábla zabezpečovacieho systému Kensington.



### ! POZNÁMKA

- Zabezpečovací systém Kensington je voliteľný. Voliteľné príslušenstvo si môžete zaobstaráť v bežných predajniach s elektrospotrebičmi.

## Inštalácia platničky nástennej konzoly

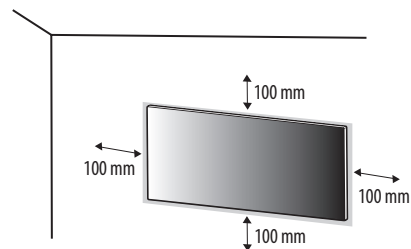
Tento monitor spĺňa technické parametre pre platničku nástennej konzoly alebo iných kompatibilných zariadení.

### ! POZNÁMKA

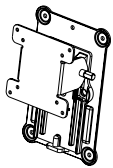
- Platnička nástennej konzoly sa predáva osobitne.
- Ďalšie informácie o inštalácii nájdete v príručke na inštaláciu platničky nástennej konzoly.
- Dávajte pozor, aby ste počas montáže platničky nástennej konzoly nevyvinuli nadmernú silu, pretože by mohlo dôjsť k poškodeniu obrazovky.
- Pred montážou monitora na stenu demontujte jeho stojan, pričom použite postup montáže stojana v opačnom poradí.

## Inštalácia na stenu

Monitor nainštalujte minimálne 100 mm od steny a pozdĺž všetkých strán monitora nechajte približne 100 mm voľného priestoru, aby ste zabezpečili dostatočné vetranie. Podrobné pokyny na inštaláciu vám poskytnú v miestnej predajni. Alebo si informácie o inštalácii a nastavení sklápajúcej nástennej konzoly vyhľadajte v príručke.



Ak chcete nainštalovať monitor na stenu, pripevnite nástennú konzolu (voliteľná) na jeho zadnú časť. Uistite sa, že nástenná konzola je pevne pripevnená k monitoru a stene.

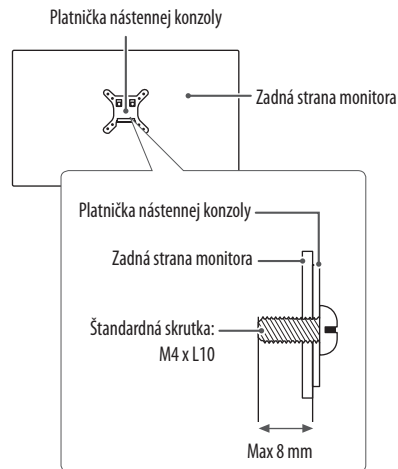
Držiak na stenu (mm)	100 x 100
Štandardná skrutka	M4 x L10
Počet skrutiek	4
Platnička nástennej konzoly (voliteľné príslušenstvo)	RW120 

#### ! POZNÁMKA

- Skrutky, ktoré nespĺňajú normu VESA, môžu poškodiť produkt a zapríčiniť pád monitora. Spoločnosť LG Electronics nenesie zodpovednosť za žiadne nehody spôsobené použitím skrutiek, ktoré nespĺňajú normu.
- Súprava nástennej konzoly obsahuje príručku k inštalácii a všetky potrebné súčasti.
- Nástenná konzola predstavuje voliteľné príslušenstvo. Voliteľné príslušenstvo môžete získať u svojho predajcu.
- Dĺžka skrutky sa môže líšiť v závislosti od nástennej konzoly. Ak použijete skrutky, ktoré sú dlhšie ako štandardné, mohlo by dôjsť k poškodeniu vnútornej časti produktu.
- Ďalšie informácie nájdete v používateľskej príručke pre konkrétnu nástennú konzolu.

#### ! UPOZORNENIE

- Pred presunutím alebo inštaláciou monitora odpojte napájací kábel, aby ste predišli zásahu elektrickým prúdom.
- Ak monitor nainštalujete na strop alebo na naklonenú stenu, môže spadnúť a spôsobiť zranenie. Používajte len schválený držiak na stenu od spoločnosti LG a obráťte sa na miestneho predajcu alebo kvalifikovaných pracovníkov.
- Pôsobenie nadmernej sily pri dotahovaní skrutiek môže spôsobiť poškodenie monitora. Na takto spôsobené poškodenie sa nevzťahuje záruka na produkt.
- Použite nástennú konzolu a skrutky, ktoré zodpovedajú norme VESA. Na poškodenie spôsobené použitím alebo nesprávnym použitím nevhodných komponentov sa nevzťahuje záruka na produkt.
- Pri meraní od zadnej strany monitora musí byť dĺžka každej namontovanej skrutky 8 mm alebo menej.



# POUŽÍVANIE MONITORA

- Obrázky znázornené v tejto príručke sa môžu odlišovať od skutočného vzhľadu produktu.

Stlačte tlačidlo pákového ovládača, prejdite do položky **Settings (Nastavenia)** → **Input (Vstup)** a potom zvolte možnosť vstupu.

## UPOZORNENIE

- Netlačte na obrazovku príliš dlho. Mohlo by to spôsobiť deformáciu obrazu.
- Nezobrazujte na obrazovke príliš dlho jeden statický obraz. Mohlo by to spôsobiť vypálenie obrazu. Ak je to možné, používajte šetrič obrazovky PC.
- Pri pripájaní napájacieho kábla k zásuvke použite uzemnenú (3-kontaktovú) predlžovaciu šnúru alebo uzemnenú elektrickú zásuvku.
- Ak monitor zapnete v prostredí s nízkou teplotou, môže blikať. Je to bežné.
- Na obrazovke sa niekedy môžu objavovať červené, zelené alebo modré body. Je to bežné.

## Pripojenie k počítaču

- Tento monitor podporuje funkciu \*Plug and Play.

\* Plug and Play: Funkcia, ktorá umožňuje pripojiť zariadenie k počítaču bez potreby úprav konfigurácie alebo ručnej inštalácie ovládačov.

## Pripojenie HDMI

Slúži na prenos digitálneho obrazového a zvukového signálu z počítača do monitora.

## UPOZORNENIE

- Pri používaní kábla DVI do HDMI / DP (DisplayPort) do HDMI môže dochádzať k problémom s kompatibilitou.
- Použite certifikovaný kábel s pripojeným logom HDMI. Ak nepoužijete certifikovaný kábel HDMI, obrazovka nemusí zobrazovať alebo sa môže vyskytnúť chyba pripojenia.
- Odporúčané typy káblov HDMI
  - Vysokorychlostný kábel HDMI™/™™
  - Vysokorychlostný kábel HDMI™/™™ so sieťou Ethernet

## Pripojenie cez port DisplayPort

Slúži na prenos digitálneho obrazového a zvukového signálu z počítača do monitora.

## POZNÁMKA

- V závislosti od verzie DP (DisplayPort) počítača, nemusí byť vybavený výstupom zvuku alebo videa.
- Dbajte na to, aby ste použili dodaný kábel DisplayPort produktu. Inak by mohlo dôjsť k poruche zariadenia.
- Ak používate grafickú kartu s výstupom Mini DisplayPort, použite kábel Mini DP do DP (Mini DisplayPort do DisplayPort) alebo konektor, ktorý podporuje DisplayPort1.4. (Predáva sa osobitne)

## Pripojenie Thunderbolt™ 3 (⚡)

Displej s vysokým rozlíšením alebo vysokovýkonné dátové zariadenie môžete k monitoru pripojiť prostredníctvom portu Thunderbolt™ 3 (⚡).

## POZNÁMKA

- Maximálna rýchlosť prenosu údajov každého portu je 40 Gb/s.
- Uistite sa, že používate certifikovaný kábel Thunderbolt™ 3 (⚡). Inak by mohlo dôjsť k poruche zariadenia.
- Thunderbolt™ 3 (⚡) je podporovaný operačnými systémami Windows 10 a produktmi Mac.
- Produkty Mac nemusia podporovať odporúčané rozlíšenie niektorých funkcií.



## Pripájanie k zariadeniam AV

### Pripojenie HDMI

HDMI prenáša digitálne obrazové a zvukové signály zo zariadenia AV do počítača.

#### ! POZNÁMKA

- Pri používaní kábla DVI do HDMI / DP (DisplayPort) do HDMI môže dochádzať k problémom s kompatibilitou.
- Použite certifikovaný kábel s pripojeným logom HDMI. Ak nepoužijete certifikovaný kábel HDMI, obrazovka nemusí zobrazovať alebo sa môže vyskytnúť chyba pripojenia.
- Odporúčané typy káblov HDMI
  - Vysokorychlostný kábel HDMI™ /™™
  - Vysokorychlostný kábel HDMI™ /™™ so sieťou Ethernet

## Pripojenie periférnych zariadení

### Pripojenie zariadenia USB

Port USB na produkte funguje ako rozbočovač USB.

#### ! POZNÁMKA

- Pred pripojením produktu sa odporúča nainštalovať všetky najnovšie aktualizácie systému Windows.
- Periférne zariadenia sa predávajú samostatne.
- K portu USB môžete pripojiť klávesnicu, myš alebo zariadenie USB.
- Rýchlosť nabíjania sa môže líšiť v závislosti od zariadenia.



#### ⚠ UPOZORNENIE

- Upozornenia pri použití zariadenia USB
  - Zariadenie USB s programom automatického rozpoznania alebo s vlastným ovládačom nemusí byť rozpoznané.
  - Niektoré úložné zariadenia USB nemusia byť podporované alebo nemusia pracovať správne.
  - Odporúčame používať rozbočovač USB alebo pevný disk s vlastným napájaním. (Ak napájanie nie je primerané, zariadenie USB nemusí byť správne rozpoznané.)

#### Prípád 1: Vstup Thunderbolt™ 3 (⚡)

Periférne zariadenia pripojené k portu USB IN môžete ovládať z počítača.

Ak zmeníte vstup ponuky, zatiaľ čo je zariadenie pripojené prostredníctvom portu Thunderbolt™ 3 (⚡), zariadenie pripojené prostredníctvom portu USB potom nemusí fungovať správne.

#### [Použitie kábla Thunderbolt]

Ak chcete použiť funkciu USB 3.0, pripojte k počítaču kábel Thunderbolt monitora.

Nastavte ponuku **USB Upstream** v časti **General (Všeobecné)** na **USB-C**.



**Prípád 2: Vstup HDMI/DP (DisplayPort)**

Periférne zariadenia pripojené k portu USB IN môžete ovládať z počítača.

**[Použitie kábla USB C-A]**

Ak chcete použiť funkciu USB 3.0, pripojte k počítaču kábel USB C-A monitora.

Nastavte ponuku **USB Upstream** v časti **General (Všeobecné)** na **USB-C**.

**[Použitie kábla USB A-B]**

Ak chcete použiť funkciu USB 2.0, pripojte počítač k monitoru pomocou kábla USB A-B.

Nastavte ponuku **USB Upstream** v časti **General (Všeobecné)** na **USB-B**.

**Pripojenie slúchadiel**

Pripojte periférne zariadenia k monitoru prostredníctvom portu na slúchadlá.

**! POZNÁMKA**

- Periférne zariadenia sa predávajú samostatne.
- V závislosti od zvukových nastavení počítača a externého zariadenia môžu byť funkcie slúchadiel a reproduktora obmedzené.
- Ak použijete slúchadlá so zahnutým konektorom Angled, mohlo by dôjsť k problémom s pripojením ďalšieho externého zariadenia k monitoru. Z toho dôvodu sa odporúča používať slúchadlá s rovným konektorom Straight.



Zahnutý konektor



Priamy  
(odporúča sa)

# NASTAVENIE POUŽÍVATEĽA

## ! POZNÁMKA

- Zobrazenia na obrazovke vášho monitora sa môžu do istej miery líšiť od zobrazení znázornených v tomto návode.

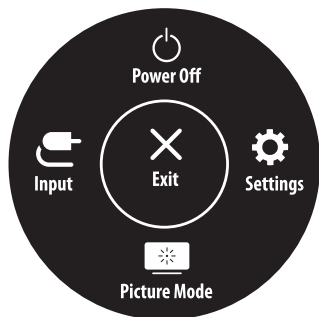
## Aktivácia hlavnej ponuky



- 1 Stlačte tlačidlo pákového ovládača v spodnej časti monitora.
- 2 Pohybom pákového ovládača nahor/nadol a vľavo/vpravo nastavíte možnosti.
- 3 Viacnásobným stlačením tlačidla pákového ovládača ukončíte hlavnú ponuku.

Tlačidlo	Ponuka Stav	Popis
	Hlavná ponuka vypnutá	Slúži na aktivovanie hlavnej ponuky.
	Hlavná ponuka zapnutá	Slúži na ukončenie hlavnej ponuky. (Podržaním tlačidla na viac ako 5 sekúnd vypnete monitor. Týmto spôsobom možno monitor vypnúť kedykoľvek, aj keď je zapnuté OSD.)
	◀ Hlavná ponuka vypnutá	Slúži na úpravu úrovne hlasitosti monitora.
	◀ Hlavná ponuka zapnutá	Vstúpi prejsť na funkciu <b>Input (Vstup)</b> .
	▶ Hlavná ponuka vypnutá	Slúži na úpravu úrovne hlasitosti monitora.
	▶ Hlavná ponuka zapnutá	Umožňuje prejsť na funkcie <b>Settings (Nastavenia)</b> .
	▲ Hlavná ponuka vypnutá	Slúži na zobrazenie informácií o aktuálnom vstupe.
	▲ Hlavná ponuka zapnutá	Slúži na vypnutie monitora.
	▼ Hlavná ponuka vypnutá	Slúži na zobrazenie informácií o aktuálnom vstupe.
	▼ Hlavná ponuka zapnutá	Vstup do funkcie <b>Picture Mode (Režim obrazu)</b> .

## Funkcie hlavnej ponuky



Hlavná ponuka	Popis
<b>Input (Vstup)</b>	Slúži na nastavenie režimu vstupu.
<b>Power Off (Vypnutie)</b>	Slúži na vypnutie monitora.
<b>Settings (Nastavenia)</b>	Slúži na konfiguráciu nastavení obrazovky.
<b>Picture Mode (Režim obrazu)</b>	Slúži na nastavenie režimu obrazu.
<b>Exit (Ukončiť)</b>	Slúži na ukončenie hlavnej ponuky.

## Nastavenia ponuky

- 1 Na zobrazenie ponuky OSD stlačte tlačidlo pákového ovládača v dolnej časti monitora a potom vstúpte do položky **Settings (Nastavenia)**.
- 2 Pohybom pákového ovládača nahor/nadol a vľavo/vpravo nastavíte možnosti.
- 3 Ak chcete nakonfigurovať o úroveň vyššiu ponuku alebo inú možnosť, pohnite pákovým ovládačom na ◀ alebo ho stlačte (⏏).
- 4 Ak chcete ukončiť ponuku OSD, presúvajte pákový ovládač doláva ◀, až kým sa neukončí.



Quick Settings



Input



Picture



General

### ! POZNÁMKA

- : Zap.
- : Vypnutá

## Quick Settings (Rýchle nastavenia)

Settings (Nastavenia) > Quick Settings (Rýchle nastavenia)	Popis
Brightness (Jas)	Upravte kontrast a jas obrazovky.
Contrast (Kontrast)	
Auto Brightness (Automatický jas)	Podľa osvetlenia okolia automaticky optimalizuje jas.
Volume (Ovládanie)	Upravte hlasitosť.
	<p><b>! POZNÁMKA</b></p> <ul style="list-style-type: none"> <li><b>Mute (Stíšiť)/Unmute (Zrušiť stíšenie)</b> možno upraviť pohybom pákového ovládača na možnosť ▼ v ponuke hlasitosti.</li> </ul>

## Input (Vstup)

Settings (Nastavenia) > Input (Vstup)	Popis	
Input List (Zoznam vstupov)	Výber vstupného režimu.	
Aspect Ratio (Pomer strán)	Slúži na nastavenie pomeru obrazovky.	
	<b>Full Wide (Celá šírka)</b>	Slúži na zobrazenie videa v širokouhľom nastavení bez ohľadu na vstupný obrazový signál.
	<b>Original (Pôvodné)</b>	Slúži na zobrazenie obrazu podľa vstupného obrazového signálu.
	<b>Just Scan (Iba skenovať)</b>	Pomer strán sa nezmení z pôvodného nastavenia.
	<b>Cinema 1 (Kino 1)</b>	Slúži na zväčšenie obrazovky s pomerom strán 21:9.
<b>Cinema 2 (Kino 2)</b>	Slúži na zväčšenie obrazovky s pomerom strán 21:9, vrátane čierneho obdĺžnika v spodnej časti obrazovky na titulky.	
PBP	Slúži na zobrazenie obrazovky s dvoma režimami vstupu na jednom monitore.	
Main/Sub Screen Change (Prepínanie medzi hlavnou/vedľajšou obrazovkou)	Slúži na prepínanie medzi hlavnou a vedľajšou obrazovkou v režime <b>PBP</b> .	
Main/Sub Sound Change (Prepínanie medzi zvukom hlavnej/vedľajšej obrazovky)	Slúži na prepínanie medzi zvukom hlavnej a vedľajšej obrazovky v režime <b>PBP</b> .	

Settings (Nastavenia) > Input (Vstup)	Popis					
Input List (Zoznam vstupov)	Slúži na zobrazenie obrazovky s dvoma režimami vstupu na jednom monitore.					
	Main Input List (Zoznam hlavných vstupov)	Možné kombinácie PBP nájdete v nižšie uvedenej tabuľke.				
	Sub Input List (Zoznam vedľajších vstupov)					
	Pripojenie PBP		Vedľajšia obrazovka (Pravý)			
			HDMI 1	HDMI 2	DP	Thunderbolt™ 3 (⚡) / USB-C
	Hlavná obrazovka (Ľavý)	HDMI 1	-	○	○	○
HDMI 2		○	-	○	○	
DP		○	○	-	X	
Thunderbolt™ 3 (⚡) / USB-C		○	○	X	-	
Aspect Ratio (Pomer strán)	Slúži na nastavenie pomeru obrazovky.					
	Main Aspect Ratio (Pomer strán hlavnej obrazovky)	Full Wide (Celá šírka)	Slúži na zobrazenie v nastavení PBP bez ohľadu na vstupný obrazový signál.			
		Original (Pôvodné)	Slúži na zobrazenie videa v pomere strán vstupného obrazového signálu na obrazovke PBP.			
	Sub Aspect Ratio (Pomer strán vedľajšej obrazovky)	Full Wide (Celá šírka)	Slúži na zobrazenie v nastavení PBP bez ohľadu na vstupný obrazový signál.			
Original (Pôvodné)		Slúži na zobrazenie videa v pomere strán vstupného obrazového signálu na obrazovke PBP.				
PBP	Funkciu, ktorá zobrazuje obrazy z dvoch režimov vstupu naraz na jednom monitore, môžete vypnúť.					
Main/Sub Screen Change (Prepínanie medzi hlavnou/vedľajšou obrazovkou)	Slúži na prepínanie medzi hlavnou a vedľajšou obrazovkou v režime <b>PBP</b> .					
Main/Sub Sound Change (Prepínanie medzi zvukom hlavnej/vedľajšej obrazovky)	Slúži na prepínanie medzi zvukom hlavnej a vedľajšej obrazovky v režime <b>PBP</b> .					

## Picture (Obraz)

### ! POZNÁMKA

- **Picture Mode (Režim obrazu)**, ktorý možno nastaviť, závisí od vstupného signálu.

[Režim obrazu pri signále SDR (bez HDR)]

Settings (Nastavenia) > Picture (Obraz)	Popis	
Picture Mode (Režim obrazu)	<b>Custom (Vlastné)</b>	Umožňuje používateľom nastaviť každý prvok.
	<b>Vivid (Živé)</b>	Zvyšuje kontrast, jas a ostrosť s cieľom zobrazovať živý obraz.
	<b>HDR Effect (Efekt HDR)</b>	Umožňuje optimalizáciu obrazovky pre vysoký dynamický rozsah.
	<b>Reader (Režim čítania)</b>	Slúži na optimalizáciu obrazovky na čítanie dokumentov. Obrazovku môžete zosvetliť v ponuke OSD.
	<b>Cinema (Kino)</b>	Slúži na optimalizáciu obrazovky na zlepšenie vizuálnych efektov videa.
	<b>sRGB</b>	Štandardná farebná škála RGB pre monitor a tlačiareň.
	<b>DCI-P3</b>	Vhodné na sledovanie digitálnych videí.
	<b>EBU</b>	Štandardná farebná škála vysielacieho štandardu TV PAL.
	<b>REC709</b>	Štandardná farebná škála vysielacieho štandardu HDTV.
	<b>SMPT-E</b>	Štandardná farebná škála vysielacieho štandardu TV NTSC.
	<b>Color Weakness (Porucha farebného videnia)</b>	Tento režim je určený pre používateľov, ktorí nedokážu rozlíšiť červenú a zelenú farbu. Umožňuje používateľom trpiacim na farbosleposť jednoducho rozoznať tieto dve farby.
	<b>Calibration 1 (Kalibrácia 1)</b>	Nastavuje na naposledy kalibrovanú obrazovku.
	<b>Calibration 2 (Kalibrácia 2)</b>	Nastavuje na predchádzajúcu kalibrovanú obrazovku.
	<b>! POZNÁMKA</b>	

- Pri zmene režimu **Picture Mode (Režim obrazu)** na vstupe DP (DisplayPort) môže obrazovka blikať alebo môže dôjsť k zmene rozlíšenia počítača.
- **Calibration 2 (Kalibrácia 2)**: Túto ponuku sprístupní inštalácia aplikácie TRUE COLOR PRO.

[Režim obrazu pri signále HDR]

Settings (Nastavenia) > Picture (Obraz)	Popis	
Picture Mode (Režim obrazu)	<b>Custom (Vlastné)</b>	Umožňuje používateľom nastaviť každý prvok.
	<b>Vivid (Živé)</b>	Optimalizovaná obrazovka pre živé farby HDR.
	<b>Standard (Štandardné)</b>	Obrazovka bola optimalizovaná pre štandard HDR.
	<b>Cinema (Kino)</b>	Optimalizovaná obrazovka pre HDR video.
<p><b>! POZNÁMKA</b></p> <ul style="list-style-type: none"> <li>• V závislosti od nastavení operačného systému Windows 10 sa HDR obsah nemusí zobrazovať správne; skontrolujte nastavenia HDR On/Off (Vyp./zap. HDR) v systéme Windows.</li> <li>• Ak je funkcia HDR zapnutá, znaky alebo kvalita obrazu môžu byť slabé v závislosti od výkonu grafickej karty.</li> <li>• Ak je funkcia HDR zapnutá, môže sa v závislosti od výkonu grafickej karty pri zmene vstupu monitora alebo vypínaní a zapínaní objaviť blikanie obrazu alebo narušenie obrazu.</li> </ul>		



Settings (Nastavenia) > Picture (Obraz)	Popis		
Picture Adjust (Úprava obrazu)	<b>Brightness (Jas)</b>	Upravte kontrast a jas obrazovky.	
	<b>Contrast (Kontrast)</b>		
	<b>Auto Brightness (Automatický jas)</b>	Podľa osvetlenia okolia automaticky optimalizuje jas.	
	<b>Sharpness (Ostrosť)</b>	Slúži na nastavenie ostrosti obrazovky.	
	<b>SUPER RESOLUTION+ (ROZLIŠENIE SUPER+)</b>	<b>High (Vysoký)</b>	Optimalizuje obrazovku a prináša krištáľovo čisté obrazy. Ideálne pre videá alebo hry vo vysokom rozlíšení.
		<b>Middle (Stredný)</b>	Optimalizuje obrazovku a zaisťuje pohodlné sledovanie s obrazmi na strednej úrovni medzi režimom nízkeho a vysokého rozlíšenia. Ideálne pre videá UCC alebo SD.
		<b>Low (Nízky)</b>	Optimalizuje obrazovku a zaisťuje plynulé a prirodzené obrazy. Ideálne pre statické obrazy alebo obrazy, na ktorých nie je veľa pohybu.
		<b>Off (Vyp.)</b>	Zobrazuje obraz s najbežnejším nastavením. Slúži na vypnutie režimu <b>SUPER RESOLUTION+ (ROZLIŠENIE SUPER+)</b> .
		<p><b>! POZNÁMKA</b></p> <ul style="list-style-type: none"> <li>Táto funkcia slúži na zvýšenie ostrosti obrázkov v nízkom rozlíšení, preto ju neodporúčame používať na normálny text alebo na ikony pracovnej plochy. Mohlo by to viesť k zbytočne vysokej ostroti.</li> </ul>	
	<b>Black Level (Úroveň čiernej)</b>	Slúži na nastavenie hodnoty offsetu	
<ul style="list-style-type: none"> <li>Odsadenie: v súvislosti s obrazovým signálom označuje najtmavšiu farbu, ktorú dokáže monitor zobraziť.</li> </ul>			
<b>High (Vysoký)</b>		Udržiava aktuálny kontrastný pomer obrazovky.	
	<b>Low (Nízky)</b>	Znižuje úroveň čiernej farby a zvyšuje úroveň bielej farby z aktuálneho kontrastného pomeru obrazovky.	
<b>DFC</b>	Automaticky nastavuje jas podľa obrazovky.		
<b>Uniformity (Jednotnosť)</b>	Slúži na úpravu jednotnosti obrazu.		
	<p><b>! POZNÁMKA</b></p> <ul style="list-style-type: none"> <li>Ponuka <b>Uniformity (Jednotnosť)</b> sa aktivuje len v režimoch <b>Custom (Vlastné)</b> a <b>sRGB</b>. Aktiváciou funkcie <b>Uniformity (Jednotnosť)</b> sa môže znížiť celkový jas obrazu.</li> </ul>		

Settings (Nastavenia) > Picture (Obraz)	Popis			
Color Adjust (Upraviť farby)	Gamma	<b>Mode 1 (Režim 1), Mode 2 (Režim 2), Mode 3 (Režim 3)</b>	Čím vyššia bude hodnota gamma, tým tmavší bude obraz. Nižšia hodnota gamma teda znamená svetlejší obraz.	
		<b>Mode 4 (Režim 4)</b>	Ak nepotrebuje nastavovať hodnotu gamma, zvolte možnosť <b>Mode 4 (Režim 4)</b> .	
	Color Temp (Teplota farieb)	Nastavte si vlastnú teplotu farieb.		
		<b>Custom (Vlastné)</b>	Používateľ ju môže nastaviť na červenú, zelenú alebo modrú podľa potreby.	
		<b>6500K</b>	Nastaví červenkastý odtieň farieb obrazovky.	
		<b>7500K</b>	Nastaví farby obrazovky medzi červeným a modrým odtieňom.	
		<b>9300K</b>	Nastaví modrastý odtieň farieb obrazovky.	
	<b>Manual (Ručne)</b>	Slúži na nastavenie teploty farieb v 500K prírástkoch. (Upozorňujeme, že namiesto 9500K sa podporuje 9300K.)		
	<b>Red (Červená)/Green (Zelená)/Blue (Modrá)</b>	Môžete prispôbiť farby obrazu pomocou červenej, zelenej a modrej farby.		
	<b>Six Color (Šesť farieb)</b>	Slúži na nastavenie farieb podľa požiadaviek používateľa na základe úpravy farby a sýtosť šiestich farieb (červená, zelená, modrá, azúrová, purpurová a žltá) a uloženie týchto nastavení.		
<b>Hue (Odtieň)</b>		Slúži na nastavenie tónu obrazovky.		
<b>Saturation (Sýtosť farby)</b>		Slúži na nastavenie sýtosť farieb obrazovky. Čím je hodnota nižšia, tým sú farby menej sýte a jasnejšie. Čím je hodnota vyššia, tým sú farby sýtejšie a tmavšie.		
Response Time (Čas odozvy)	Slúži na nastavenie času odozvy zobrazeného obrazu v závislosti od rýchlosti obrazovky. V bežnom prostredí odporúčame používať možnosť <b>Fast (Rýchle)</b> . V prípade rýchlo sa pohybujúcich obrazov sa odporúča použiť možnosť <b>Faster (Rýchlejšieho)</b> . Nastavenie na možnosť <b>Faster (Rýchlejšieho)</b> môže spôsobiť vypálenie obrazu.			
	<b>Faster (Rýchlejšieho)</b>	Slúži na nastavenie času odozvy na <b>Faster (Rýchlejšieho)</b> .		
	<b>Fast (Rýchle)</b>	Slúži na nastavenie času odozvy na <b>Fast (Rýchle)</b> .		
	<b>Normal (Štandardné)</b>	Slúži na nastavenie času odozvy na <b>Normal (Štandardné)</b> .		
	<b>Off (Vyp.)</b>	Slúži na vypnutie funkcie.		
Picture Reset (Obnovenie obrazu)	<b>Do you want to reset your picture settings? (Chcete obnoviť nastavenia obrazu?)</b>	<b>No (nie)</b>	Zrušte výber.	
		<b>Yes (Áno)</b>	Návrat na predvolené nastavenia.	

## General (Všeobecné)

Settings (Nastavenia) > General (Všeobecné)	Popis	
Language (Jazyk)	Nastaví obrazovku ponuky na požadovaný jazyk.	
SMART ENERGY SAVING	Úspora energie pomocou algoritmu kompenzácie svetelnosti.	
	<b>High (Vysoký)</b>	Slúži na zníženie spotreby energie pomocou vysoko efektívnej funkcie <b>SMART ENERGY SAVING</b> .
	<b>Low (Nízky)</b>	Slúži na zníženie spotreby energie pomocou málo efektívnej funkcie <b>SMART ENERGY SAVING</b> .
	<b>Off (Vyp.)</b>	Slúži na vypnutie funkcie.
	<p><b>! POZNÁMKA</b></p> <ul style="list-style-type: none"> <li>Hodnota údajov šetrenia energie sa môže líšiť v závislosti od panelu a dodávateľov panela.</li> <li>Ak pri možnosti <b>SMART ENERGY SAVING</b> označíte možnosť <b>High (Vysoké)</b> alebo <b>Low (Nízke)</b>, osvetlenie monitora bude vyššie alebo nižšie v závislosti od zdroja.</li> </ul>	
Power LED (Napájanie LED)	<p>Slúži na zapnutie a vypnutie indikátora LED napájania na spodnej strane monitora.</p> <p><b>! POZNÁMKA</b></p> <ul style="list-style-type: none"> <li>Ak je zapnutá funkcia napájania LED, funguje nasledovne: <ul style="list-style-type: none"> <li>Režim prevádzky: Biele</li> <li>Režim spánku: Biele blikajúce</li> <li>Režim vypnutia: Vypnutá</li> </ul> </li> </ul>	
Automatic Standby (Automatický pohotovostný režim)	Funkcia, ktorá automaticky vypne monitor, keď už dlhší čas nie je na obrazovke zaznamenaný pohyb. Môžete nastaviť časovač funkcie automatického vypnutia. ( <b>Off (Vyp.)</b> , <b>4 H (4 hodiny)</b> , <b>6 H (6 hodín)</b> , a <b>8 H (8 hodín)</b> )	
DisplayPort Version (Verzia DisplayPort)	Nastavte verziu <b>DisplayPort Version (Verzia DisplayPort)</b> na rovnakú verziu, akú má pripojené externé zariadenie. ( <b>1.4</b> , <b>1.2</b> , a <b>1.1</b> ) Ak chcete použiť funkciu HDR, nastavte možnosť <b>1.4</b> .	

Settings (Nastavenia) > General (Všeobecné)	Popis			
HDMI ULTRA HD Deep Color (Živé farby HDMI ULTRA HD)	Ak pripojené zariadenie podporuje funkciu Deep Color (Živé farby), budete mať ostrejší obraz.			
	<b>Podporovaný formát 4 K pri 60 Hz (HDMI ULTRA HD Deep Color (Živé farby HDMI ULTRA HD) : Zap.)</b>			
	Rozlíšenie	Frekvencia snímkov (Hz)	Farebná hĺbka/farebné vzorkovanie	
			8 bitov	10 bitov
	3 840 x 2 160	59,94 60,00	YCbCr 4 : 2 : 0	
			YCbCr 4 : 2 : 2	
			YCbCr 4 : 4 : 4	-
RGB			-	
<p><b>! POZNÁMKA</b></p> <ul style="list-style-type: none"> <li>• Ak chcete použiť funkciu HDMI ULTRA HD Deep Color (Živé farby HDMI ULTRA HD), nastavte túto funkciu na možnosť „On“ (Zap.).</li> <li>• Ak pripojené zariadenie nepodporuje funkciu Deep Color (Živé farby), obraz alebo zvuk nemusia správne fungovať. Tentoraz funkciu vypnite.</li> <li>• Funkciu <b>HDMI ULTRA HD Deep Color (Živé farby HDMI ULTRA HD)</b> možno nastaviť individuálne pre každý port HDMI.</li> </ul>				
Local Dimming (Lokálne stmavenie)	Maximalizácia pomeru kontrastu zosvetlením svetlých oblastí obrazovky a stmavením tmavších oblastí obrazovky.			
	<p><b>! POZNÁMKA</b></p> <ul style="list-style-type: none"> <li>• Po nastavení tejto funkcie do režimu <b>Off (Vyp.)</b> môže dôjsť k zvýšeniu spotreby energie.</li> </ul>			
	Off (Vyp.)	Služi na vypnutie funkcie.		
	On (Zap.)	Povolí funkciu <b>Local Dimming (Lokálne stmavenie)</b> .		
Auto (Automaticky)	Pre účely vysokého dynamického rozsahu (HDR) upraví pomer kontrastu automaticky v závislosti od obrazovky.			
Buzzer (Bzučiak)	Táto funkcia umožňuje nastaviť zvuk, ktorý vydáva bzučiak pri napájaní monitora.			

Settings (Nastavenia) > General (Všeobecné)	Popis		
<b>OSD Lock (Uzamknutie OSD)</b>	Táto funkcia vypne možnosti nastavenia a upravovania ponúk.		
<b>USB Upstream</b>	Zvoľte si port na pripojenie hlavného kábla USB, ktorý sa použije ako centrálny USB monitora.		
	<b>USB-C</b>	Hlavné USB (Upstream USB) funguje cez port Thunderbolt™ 3 (⚡).	
	<b>USB-B</b>	Hlavné USB (Upstream USB) funguje cez port USB UP.	
<b>Information (Informácie)</b>	Zobrazia sa nasledovné informácie: <b>Serial Number (Sériové číslo)</b> , <b>Total Power On Time (Celkový čas zapnutia)</b> , <b>Resolution (Rozlíšenie)</b> .		
<b>Reset to Initial Settings (Vynulovať na úvodné nastavenia)</b>	<b>Do you want to reset your settings? (Chcete obnoviť svoje nastavenia?)</b>	<b>No (nie)</b>	Zrušte výber.
		<b>Yes (Áno)</b>	Návrat na predvolené nastavenia.

# ODSTRAŇOVANIE PORÚCH

Na obrazovke sa nič nezobrazuje.	
Je pripojený napájací kábel monitora?	<ul style="list-style-type: none"> <li>• Skontrolujte, či je napájací kábel správne pripojený k elektrickej zásuvke.</li> </ul>
Svieti kontrolka LED napájania?	<ul style="list-style-type: none"> <li>• Skontrolujte pripojenie napájacieho kábla a stlačte tlačidlo napájania.</li> </ul>
Je napájanie zapnuté a svieti kontrolka LED napájania nabielením?	<ul style="list-style-type: none"> <li>• Skontrolujte, či je pripojený vstup povolený (<b>Settings (Nastavenia) &gt; Input (Vstup)</b>).</li> </ul>
Zobrazuje sa hlásenie <b>No signal (Žiadny signál)</b> alebo sa na obrazovke nezobrazuje obraz?	<ul style="list-style-type: none"> <li>• Toto hlásenie sa zobrazuje v prípade, že signálový kábel medzi počítačom a monitorom chýba alebo je odpojený. Skontrolujte kábel a znovu ho pripojte.</li> <li>• Ak sa obraz na obrazovke nezobrazí ani po opätovnom pripojení signálneho kábla, vykonajte nastavenie podľa nižšie uvedených pokynov. <ul style="list-style-type: none"> <li>- Vstup HDMI: Vypnite funkciu <b>HDMI ULTRA HD Deep Color (Živé farby HDMI ULTRA HD)</b> v nastaveniach monitora <b>General (Všeobecné)</b>.</li> <li>- Vstup DisplayPort: Nastavte <b>DisplayPort Version (Verzia DisplayPort)</b> v nastaveniach monitora <b>General (Všeobecné)</b> na rovnakú verziu, akú má pripojené externé zariadenie.</li> </ul> </li> </ul>
Zobrazuje sa hlásenie <b>Out of Range (Mimo rozsahu)?</b>	<ul style="list-style-type: none"> <li>• Toto hlásenie sa zobrazuje v prípade, ak sa signály prenášané z počítača (grafickej karty) nachádzajú mimo horizontálneho alebo vertikálneho dosahu frekvencie monitora. Informácie o nastavení vhodnej frekvencie nájdete v časti Technické parametre produktu v tejto príručke.</li> </ul>
Podporuje pripojený počítač rozhranie Thunderbolt™ 3 (⚡) pri použití kábla rozhrania Thunderbolt?	<ul style="list-style-type: none"> <li>• Kábel USB-C (predáva sa osobitne) použite len na PC, ktoré podporuje výstup rozhrania USB-C.</li> <li>• Ak chcete zistiť, či počítač podporuje rozhranie Thunderbolt™ 3 (⚡), obráťte sa na jeho výrobcu.</li> </ul>
Displej obrazovky je nestabilný a chveje sa. / Obrázky zobrazené na monitore zanechávajú tieňové stopy.	
Vybrali ste primerané rozlíšenie?	<ul style="list-style-type: none"> <li>• Ak ste vybrali rozlíšenie HDMI 1 080i 60/50 Hz (prekladané), obrazovka môže blikať. Zmeňte rozlíšenie na odporúčanú úroveň 1 080p alebo na odporúčané rozlíšenie.</li> <li>• Ak grafickú kartu nenastavíte na odporúčané (optimálne) rozlíšenie, text môže byť rozmazaný, obrazovka tmavá, oblasť zobrazenia môže byť neúplná alebo nesprávne umiestnená.</li> <li>• Spôsoby nastavenia sa môžu líšiť v závislosti od počítača alebo operačného systému a niektoré rozlíšenie nemusí byť dostupné v závislosti od výkonu grafickej karty. V takom prípade požiadajte o pomoc výrobcu počítača alebo grafickej karty.</li> </ul>
Pretrváva obraz na obrazovke aj po vypnutí monitora?	<ul style="list-style-type: none"> <li>• Ak dlhší čas zobrazujete statický obraz, môže to spôsobiť poškodenie obrazovky a vypálenie obrazu.</li> <li>• Ak chcete predĺžiť životnosť monitora, používajte šetrič obrazovky.</li> </ul>
Nachádzajú sa na obrazovke body?	<ul style="list-style-type: none"> <li>• Pri používaní monitora sa na obrazovke môžu objavovať červené, zelené, modré, biele alebo čierne body. Toto je u obrazoviek LCD bežné. Nie je to chyba a tento jav neovplyvní výkon monitora.</li> </ul>

<b>Niektoré funkcie sú vypnuté.</b>	
Sú niektoré funkcie nedostupné, keď stlačíte tlačidlo Ponuka?	<ul style="list-style-type: none"> <li>• OSD je uzamknuté. Vypnite možnosť <b>OSD Lock (Uzamknutie OSD)</b> v ponuke <b>General (Všeobecné)</b>.</li> </ul>
<b>Zobrazuje sa hlásenie „Unrecognized monitor, Plug&amp;Play (VESA DDC) monitor found [Bol rozpoznávaný neznámy monitor Plug&amp;Play (VESA DDC)]“?</b>	
Nainštalovali ste zobrazovací ovládač?	<ul style="list-style-type: none"> <li>• Nezapomnite nainštalovať zobrazovací ovládač z disku CD (alebo diskety) so zobrazovacími ovládačmi, ktorý je pribalovaný k monitoru. Prípadne môžete ovládač prevziať z webovej lokality <a href="http://www.lg.com">http://www.lg.com</a>.</li> <li>• Skontrolujte, či grafická karta podporuje funkciu Plug and Play.</li> </ul>
<b>Z portu na slúchadlá nevychádza žiaden zvuk.</b>	
Zobrazujú sa obrázky bez zvuku?	<ul style="list-style-type: none"> <li>• Uistite sa, že sú slúchadlá pripojené do portov správne.</li> <li>• Skúste zvýšiť hlasitosť pomocou pákového ovládača.</li> <li>• Nastavte výstup zvuku počítača na monitor, ktorý používate. (Nastavenia sa môžu líšiť v závislosti od operačného systému, ktorý používate.)</li> </ul>
<b>Rozlíšenie 4K/5K nie je k dispozícii.</b>	
Skontrolovali ste pripojenie kábla?	<ul style="list-style-type: none"> <li>• Skontrolujte, či je kábel správne pripojený.</li> <li>• Odporúčame vám použiť príslušenstvo, ktoré sa dodáva s týmto produktom.</li> </ul>
Je správne nastavené rozlíšenie a obnovovacia frekvencia?	<ul style="list-style-type: none"> <li>• Nastavte správne rozlíšenie a obnovovaciu frekvenciu v nastaveniach rozlíšenia obrazovky počítača alebo v ponuke možností prehrávača.</li> </ul>
Podporuje pripojené externé zariadenie rozlíšenie 4K/5K?	<ul style="list-style-type: none"> <li>• Je k dispozícii iba na externých zariadeniach, ktoré podporujú rozlíšenie 4K/5K.</li> <li>• Skontrolujte, či pripojené externé zariadenie podporuje rozlíšenie 4K/5K.</li> </ul>
Je funkcia <b>HDMI ULTRA HD Deep Color (Živé farby HDMI ULTRA HD)</b> aktivovaná? (V prípade rozlíšenia 4K)	<ul style="list-style-type: none"> <li>• Ak chcete aktivovať túto funkciu, prejdite do ponuky <b>Settings (Nastavenia) &gt; General (Všeobecné) &gt; HDMI ULTRA HD Deep Color (Živé farby HDMI ULTRA HD)</b>.</li> </ul>
Nastavili ste verziu <b>DisplayPort Version (Verzia DisplayPort)</b> na <b>1.4</b> ? (V prípade rozlíšenia 5K)	<ul style="list-style-type: none"> <li>• Prejdite na položku <b>Settings (Nastavenia) &gt; General (Všeobecné) &gt; DisplayPort Version (Verzia DisplayPort)</b> a nastavte verziu na <b>1.4</b>.</li> </ul>

# TECHNICKÉ PARAMETRE PRODUKTU

<b>Farebná hĺbka</b>	Podporované sú 8-bitové/10-bitové farby.		
<b>Rozlíšenie</b>	HDMI	Max. rozlíšenie	3 840 x 2 160 @ 60 Hz
		Odporúčané rozlíšenie	3 440 x 1 440 @ 60 Hz
	USB-C	Max. rozlíšenie	5 120 x 2 160 @ 60 Hz
		Odporúčané rozlíšenie	3 440 x 1 440 @ 60 Hz
	Thunderbolt™ 3 (⚡)/DP	Max. rozlíšenie	5 120 x 2 160 @ 60 Hz
		Odporúčané rozlíšenie	5 120 x 2 160 @ 60 Hz
<b>Zdroje napájania</b>	Hodnotenie napájania	100 ~ 240 V str., 50 – 60 Hz, 2,3 A	
	Spotreba energie	Prevádzkový režim: 80 W (Typický)* Režim spánku: ≤ 1,2 W Režim vypnutia: ≤ 0,3 W	
<b>Okolité podmienky</b>	Prevádzkové podmienky	Teplota	0 °C až 40 °C
		Vlhkosť	Menej ako 80 %
	Podmienky skladovania	Teplota	-20 °C až 60 °C
		Vlhkosť	Menej ako 85 %
<b>Rozmery</b>	Veľkosť monitora (šírka x výška x hĺbka)		
	Vrátane stojana	816,9 x 559,0 x 234,3 (mm)	
	Bez stojana	816,9 x 359,8 x 57,1 (mm)	
<b>Hmotnosť (bez obalu)</b>	Vrátane stojana	9,0 kg	
	Bez stojana	7,7 kg	

Technické parametre sa môžu zmeniť bez upozornenia.

\* Prevádzkový režim Spotreby energie sa meria pomocou testovacej normy spoločnosti LGE. (Plný biely vzor, maximálne rozlíšenie)

\* Úroveň spotreby energie sa môže líšiť v závislosti od prevádzkových podmienok a nastavení monitora.



## Režim výrobných nastavení (predvolený režim, PC)

### HDMI

Predvolený režim	Horizontálna frekvencia (kHz)	Vertikálna frekvencia (Hz)	Polarita (H/V)	Poznámky
640 x 480	31,469	59,94	-/-	
800 x 600	37,879	60,317	+/+	
1 024 x 768	48,363	60,0	-/-	
1 152 x 864	54,347	60,05	+/+	
1 280 x 720	45	60	+/+	
1 280 x 800	49,702	59,810	-/+	
1 280 x 1 024	63,981	60,02	+/+	
1 280 x 2 160	133,31	59,99	+/+	PBP (5:9)
1 600 x 900	60,00	60,00	+/+	
1 920 x 1 080	67,50	60	+/+	
2 560 x 2 160	135,00	60	+/+	PBP (5:5)
2 560 x 2 160	67,50	30	+/+	PBP (5:5)
3 440 x 1 440	73,68	49,99	+/-	
3 440 x 1 440	88,82	59,97	+/-	Preferované časovanie HDMI
3 840 x 2 160	67,50	30	+/-	
3 840 x 2 160	135	60	+/+	

## USB-C/Thunderbolt™ 3 (ƒ)/DP

Predvolený režim	Horizontálna frekvencia (kHz)	Vertikálna frekvencia (Hz)	Polarita (H/V)	Poznámky
640 x 480	31,469	59,94	-/-	
800 x 600	37,879	60,317	+/+	
1 024 x 768	48,363	60,0	-/-	
1 152 x 864	54,347	60,05	+/+	
1 280 x 720	45	60	+/+	
1 280 x 800	49,702	59,810	-/+	
1 280 x 1 024	63,981	60,02	+/+	
1 280 x 2 160	133,31	59,99	+/+	PBP (5:9)
1 600 x 900	60,00	60,00	+/+	
1 920 x 1 080	67,50	60	+/+	
2 560 x 2 160	135,00	60	+/+	PBP (5:5)
2 560 x 2 160	67,5	30	+/-	PBP (5:5)
3 440 x 1 440	73,68	49,99	+/-	
3 440 x 1 440	88,82	59,97	+/-	Preferované časovanie USB-C
3 840 x 2 160	66,66	30	+/-	
3 840 x 2 160	133,31	60	+/-	
5 120 x 2 160	65,664	30	+/-	
5 120 x 2 160	133,187	60	+/-	Preferované časovanie Thunderbolt™ 3 (ƒ) / DP

## Časovanie HDMI (Video)

Predvolený režim	Horizontálna frekvencia (kHz)	Vertikálna frekvencia (Hz)
480p	31,5	60
720p	45	60
1 080p	67,5	60
2 160p	135	60



Toto zariadenie je možné používať vo všetkých regiónoch. Pozorne si prečítajte používateľskú príručku (CD) a majte ju vždy k dispozícii. Upozorňujeme, že štítok pripojený k produktu poskytuje informácie o technickej podpore.

Model \_\_\_\_\_

Sériové č. \_\_\_\_\_