

Rohnson®

Návod na použitie

RÝCHLOVARNÁ KANVICA

R-7060



Pred použitím tohto spotrebiča sa prosím zoznámte s návodom na jeho obsluhu. Spotrebič používajte iba tak, ako je popísané v tomto návode na použitie. Návod uschovajte pre prípad ďalšej potreby.

DÔLEŽITÉ BEZPEČNOSTNÉ POKYNY ČÍTAJTE POZORNE A USCHOVAJTE PRE BUDÚCE POUŽITIE

- Ak dôjde k poškodeniu spotrebiča nedodržaním pokynov v tejto príručke, záruka sa stáva neplatnou. Výrobca/dovozca nenesie žiadnu zodpovednosť za škody spôsobené nedodržaním pokynov písaných v manuáli. Nedbalé používanie spotrebiča nie je v súlade s podmienkami tohto návodu.
- Pred pripojením spotrebiča k sieťovej zásuvke sa uistite, že sa napätie uvedené na štítku spotrebiča zhoduje s elektrickým napätím zásuvky.
- Spotrebič pripájajte iba k riadne uzemnenej zásuvke.

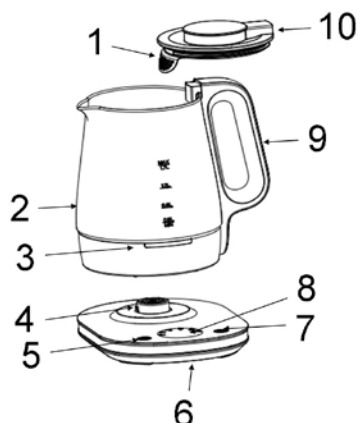
UPOZORNENIE

- Tento spotrebič môžu používať deti vo veku 8 rokov a staršie a osoby so zníženými fyzickými, zmyslovými alebo mentálnymi schopnosťami alebo s nedostatkom skúseností a znalostí, pokiaľ sú pod dozorom alebo boli poučené o používaní spotrebiča bezpečným spôsobom a rozumejú prípadným nebezpečenstvám. Čistenie a údržbu vykonávanú používateľom nesmú vykonávať deti, pokiaľ nie sú staršie ako 8 rokov a pod dozorom. Spotrebič a jeho sieťový kábel udržiajte mimo dosahu detí mladších ako 8 rokov.
- Deti sa so spotrebičom nesmú hrať.
- Nepoužívajte spotrebič na iné účely, než na ktoré je určený.
- Spotrebič nie je určený na ovládanie prostredníctvom programátora, vonkajšieho časového spínača alebo diaľkového ovládania.
- Ak spotrebič nepoužívate alebo plánujete čistenie, vždy ho vypnite a odpojte zo sieťovej zásuvky.
- Nepoužívajte spotrebič, ak nefunguje správne, spadol na zem, bol poškodený alebo ponorený do vody. Spotrebič s poškodenou vidlicou sieťového kábla je zakázané používať. V žiadnom prípade neopravujte spotrebič sami. Na spotrebiči nerobte žiadne úpravy - vzniká nebezpečenstvo úrazu elektrickým prúdom. Všetky opravy a nastavenia tohto spotrebiča zverte autorizovanému servisnému stredisku.
- Neodpájajte spotrebič zo sieťovej zásuvky ťahom za sieťový kábel - vzniká nebezpečenstvo poškodenia sieťového kábla/sieťovej zásuvky.
- Na sieťový kábel nekladte ťažké predmety. Dbajte na to, aby sieťový kábel nevisel cez okraj stola alebo aby sa nedotýkal ostrých či horúcich povrchov.

- Tento spotrebič nie je určený pre použitie vo vonkajších priestoroch. Nie je určený pre komerčné použitie.
- Spotrebič je určený len na ohrev vody.
- Spotrebič vypnite a odpojte z el. siete vždy pred nalievaním a vylieváním vody.
- Množstvo vody v kanvici nesmie prekročiť označenie "MAX" (v opačnom prípade môže z kanvice pri ohreve tryskať horúca voda). Do kanvice odporúčame nalievať vodu pri izbovej teplote alebo studenú vodu.
- Nepoužívajte spotrebič nad horúcimi povrchmi alebo v blízkosti zdrojov tepla, ako sú napr. plynové či elektrické horáky, rúra a pod.
- Nepoužívajte v blízkosti výbušných či horľavých plynov.
- Nezapájajte spotrebiča s vysokým príkonom do rovnakého el. obvodu.
- Spotrebič umiestňujte na rovný, stabilný a suchý povrch.
- Nenechávajte spotrebič v prevádzke bez dozoru.
- Nedotýkajte sa horúcich povrchov spotrebiča. Vždy používajte len rukoväť a tlačidlá. Vyhnite sa kontaktu s horúcou parou.
- Spotrebič postavte výlevkou smerujúcou od stien či skriň, inak hrozí ich poškodenie od vychádzajúce pary.
- Pred zapnutím spotrebiča sa vždy uistite, či je veko riadne zatvorené. Neotvárajte veko počas ohrevu vody, aby nedošlo k obareniu. Veko vždy otvárajte opatrne. Nedvíhajte kanvicu za veko.
- Dbajte na zvýšenú opatnosť pri manipulácii s kanvicou naplnenou horúcou vodou.
- Nezapínajte kanvicu, ak je prázdna (bez vody).
- Kanvicu používajte iba s dodávanou základňou.
- Neponárajte spotrebič ani jeho časti do vody či inej kvapaliny.
- Zamedzte priamemu kontaktu vody s ovládacím panelom, základňou a napájacím káblom.
- Tento spotrebič je určený pre použitie v domácnosti a podobných priestoroch, ako sú:
 - kuchynské kúty v obchodoch, kanceláriách a na ostatných pracoviskách;
 - hostí v hoteloch, motelloch a iných ubytovacích zariadeniach
 - podniky poskytujúce nocľah s raňajkami
 - poľnohospodárske farmy

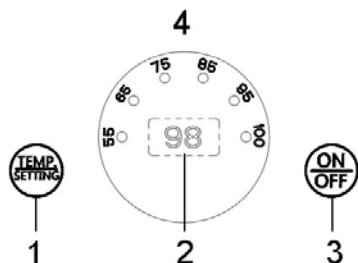
POPIS SPOTREBIČA

1. Nerezový filter
2. Telo
3. LED podsvietenie
4. Konektor
5. Tlačidlo nastavenia teploty
6. Základňa
7. Tlačidlo zapnuté/vypnuté
8. Displej
9. Rukoväť
10. Veko



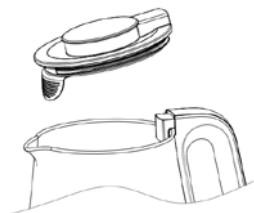
POPIS OVLÁDACIEHO PANELU

1. Tlačidlo nastavenia teploty
2. Displej
3. Tlačidlo zapnuté/vypnuté
4. Svetelné indikácie teploty



POUŽITIE SPOTREBIČA

- Odstráňte všetok obalový materiál.
- Pred prvým použitím naplňte kanvicu vodou po označenie "MAX" a nechajte prevariť. Vodu vylejte a ešte raz postup zopakujte.
- Naplňte kanvicu požadovaným množstvom vody. Hladina vody sa musí pohybovať medzi označením "MIN" a "MAX".
- Zatvorte veko. Pri zatváraní veka umiestnite vždy najprv filter, a potom zvyšok veka. Pre vybratie veka pridržte kanvicu jednou rukou a druhou vyberte veko.



- Uistite sa, že je veko kanvice riadne zatvorené (inak nedôjde k automatickému vypnutiu kanvice).
- Umiestnite základňu spotrebiča na rovný, suchý povrch.
- Kanvicu postavte na základňu a zapojte do el. siete (ozve sa zvukový signál).
- Zapnite spotrebič stlačením tlačidla zapnuté/vypnuté (ozve sa zvukový signál, spotrebič je v pohotovostnom režime). Na displeji sa zobrazí aktuálna teplota vody.
- Pre nastavenie požadovanej teploty ohrevu vody (55 °C, 65 °C, 75 °C, 85 °C, 95 °C alebo 100 °C) stlačte opakovane tlačidlo nastavenia teploty. Rozsvieti sa zodpovedajúca sv. indikácia a voda bude ohriata na zvolenú teplotu.
- Počas ohrevu vody sa na displeji zobrazuje aktuálna teplota vody.
- Proces ohrevu možno kedykoľvek zastaviť stlačením tlačidla zapnuté/vypnuté.
- Pre vypnutie spotrebiča dlho stlačte tlačidlo zapnuté/vypnuté po dobu cca 5 sekúnd. Spotrebič sa tiež sám automaticky vypne po 5 minútach, keď nebola vykonaná žiadna akcia.
- Pokiaľ bude kanvica zapnutá s nedostatočným množstvom vody (pod označenie "MIN"), aktivuje sa ochrana proti prehriatiu. V takom prípade kanvicu vypnite, odpojte ju zo zásuvky a nechajte vychladnúť. Potom môžete doplniť vodu a pokračovať v ohreve.
- Kanvica je vybavená odnímateľným sitkom na prípravu čaju. Po dovarení vody možno naplniť sitko čajom a umiestniť ho na vnútornú časť veka kanvice.

ČISTENIE A ÚDRŽBA

- Pred čistením alebo uskladnením vždy odpojte kanvicu z el. siete a nechajte vychladnúť.
- Na čistenie vonkajších častí varnej kanvice použite navlhčenú handričku alebo hubku a potom kanvicu osušte.
- Na čistenie podstavca používajte iba suchú handričku.
- Kanvicu a jej podstavec nikdy neponárajte do vody ani iných tekutín.
- Nepoužívajte agresívne ani abrazívne čistiace prostriedky.

- Spotrebič uskladnite v pôvodnom obale na suchom mieste. Pred uskladnením sa uistite, že je spotrebič čistý a úplne suchý. Neomotávajte napájací kábel okolo spotrebiča.
- Usadený vodný kameň znižuje efektivitu ohrevu, kanvicu preto pravidelne každý mesiac čistite od vápenatých usadenín. Postup: Kanvicu naplňte po označenie "MAX" zmesou vody a octu alebo citrónovej šťavy v pomere jedna ku jednej. Zmes nechajte v kanvici stáť po dobu 1 hodiny, potom kanvicu zapnite a počkajte, kým sa automaticky nevypne. Zmes vylejte. Kanvicu naplňte čistou vodou po označenie "MAX" a opäť prevarte. Vodu vylejte, aby došlo k odstráneniu zvyšných usadenín a octu. Nakoniec kanvicu niekoľkokrát vypláchnite čistou vodou.

TECHNICKÁ ŠPECIFIKÁCIA

Menovitý rozsah napätia	220-240 V
Menovitý kmitočet	50 Hz
Menovitý príkon	1800 W
Objem	1,7 l

Zmeny textu a technických údajov vyhradené.

POKYNY A INFORMÁCIE O ZAOBCHÁDZANÍ S POUŽITÝM OBALOM

Použitý obalový materiál odložte na miesto určené obcou na ukladanie odpadu.

LIKVIDÁCIA POUŽITÝCH ELEKTRICKÝCH A ELEKTRONICKÝCH ZARIADENÍ

Tento symbol na produktoch alebo v sprievodných dokumentoch znamená, že použité elektrické a elektronické výrobky nesmú byť pridané do bežného komunálneho odpadu. Pre správnu likvidáciu, obnovu a recykláciu odovzdajte tieto výrobky na určené zberné miesta. Alternatívne v niektorých krajinách

Európskej únie alebo v iných európskych krajinách môžete vrátiť svoje výrobky miestnemu predajcovi pri kúpe ekvivalentného nového produktu. Správnou likvidáciou tohto produktu pomôžete zachovať cenné prírodné zdroje a napomáhate prevencii potenciálnych negatívnych dopadov na životné prostredie a ľudské zdravie, čo by mohli byť dôsledky nesprávnej likvidácie odpadov.



Tento výrobok spĺňa všetky základné požiadavky smerníc EÚ, ktoré sa naň vzťahujú.