



## SK ■ Robotický vysávač

*Preklad pôvodného návodu*

**ČÍTAJTE POZORNE A USCHOVAJTE ICH NA BUDÚCE POUŽITIE.****Všeobecné upozornenia**

- Tento spotrebič môžu používať deti od 8 rokov a osoby so zníženými fyzickými, zmyslovými či mentálnymi schopnosťami alebo s nedostatkom skúseností a znalostí, ak sú pod dozorom alebo boli poučené o používaní spotrebiča bezpečným spôsobom a rozumejú prípadným nebezpečenstvám.
- Deti sa so spotrebičom nesmú hrať. Čistenie a údržbu nesmú vykonávať deti bez dohľadu.
- Pokiaľ je prívodný kábel poškodený, jeho výmenu zverte odbornému servisnému stredisku, aby sa zabránilo vzniku nebezpečnej situácie. Spotrebič s poškodeným prívodným káblom je zakázané používať.
- Robotický vysávač sa musí používať iba s originálnym sieťovým adaptérom, ktorý sa s ním dodáva. Aby ste sa vyhli vzniku nebezpečnej situácie, nikdy nepoužívajte iný typ adaptéra.
- Pred každým čistením alebo údržbou odpojte robotický vysávač od zásuvky elektrického napätia a vypnite ho hlavným vypínačom.
- Pri čistení a údržbe dodržujte pokyny, uvedené v tomto návode.
- Na nabíjanie robotického vysávača používajte iba originálnu nabíjaciu základňu, ktorá sa s ňou dodáva.
- Spotrebič sa musí napájať iba bezpečným malým napätím zodpovedajúcim označeniu spotrebiča.

**Elektrická bezpečnosť**

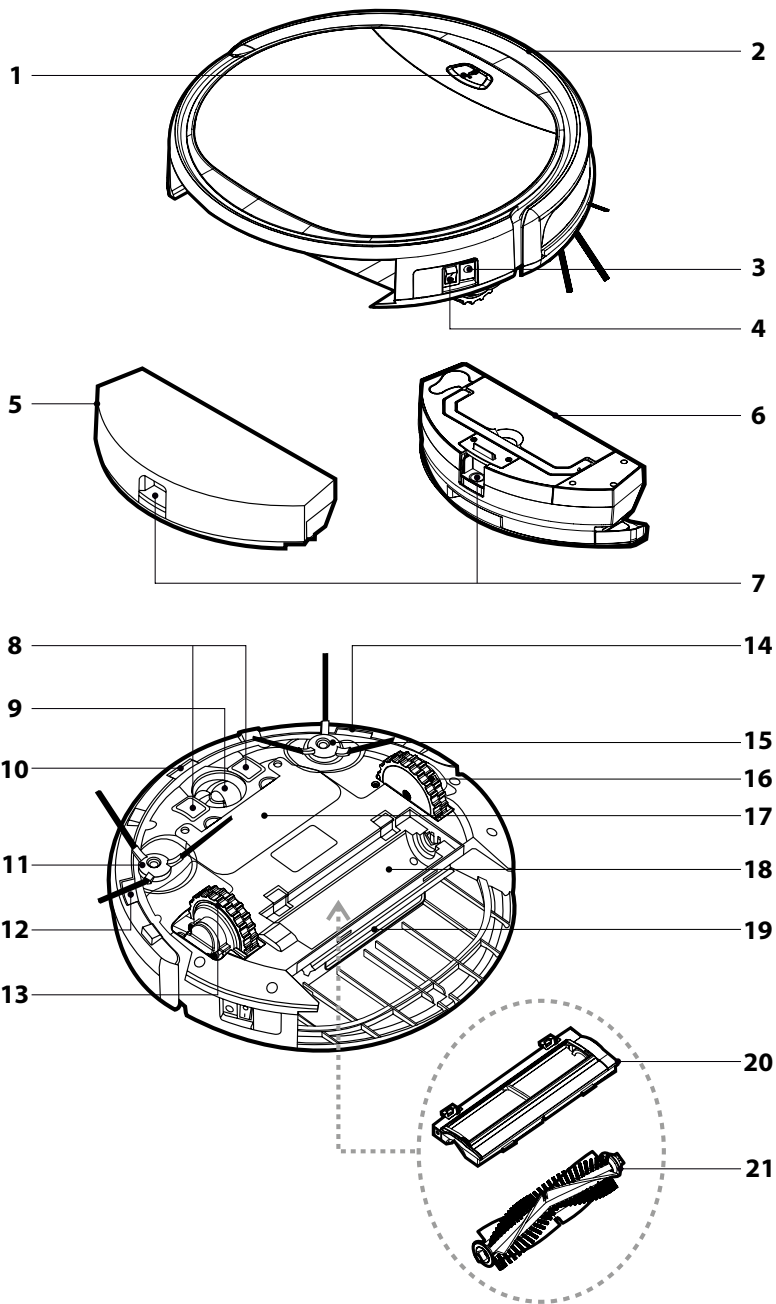
- Pred pripojením adaptéra k sieťovej zásuvke sa uistite, že sa zhoduje vstupné napätie uvedené na typovom štítku s elektrickým napätím zásuvky.
- Sieťový adaptér pripájajte iba k riadne uzemnenej zásuvke. Nepoužívajte predlžovací kábel.
- Sieťový adaptér neodpájajte od zásuvky ťahom za prívodný kábel. Mohlo by dôjsť k poškodeniu sieťového adaptéra alebo zásuvky. Sieťový adaptér odpájajte od zásuvky ťahom za zástrčku.
- Prívodný kábel sieťového adaptéra nekladte cez ostré predmety. Dbajte na to, aby prívodný kábel nevisel cez okraj stola alebo aby sa nedotýkal zahriateho či horúceho povrchu.
- Sieťový adaptér s poškodenou vidlicou alebo s poškodeným prívodným káblom je zakázané používať.  
Pre výmenu adaptéra kontaktujte autorizované servisné stredisko.
- Sieťový adaptér dodávaný s týmto spotrebičom nikdy nepoužívajte na iné účely.
- Sieťový adaptér a jeho prívodný kábel udržiavajte v suchu.

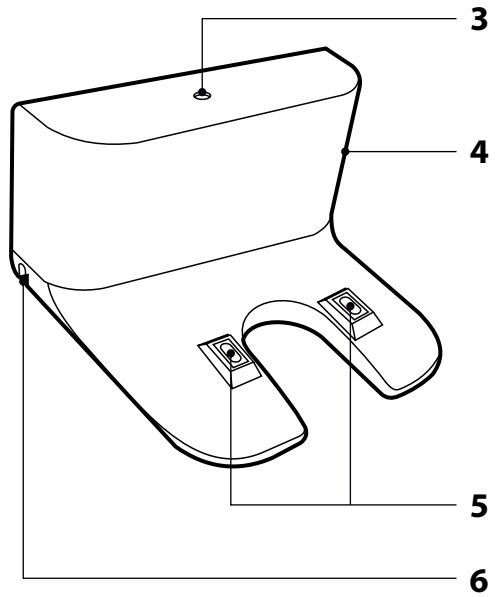
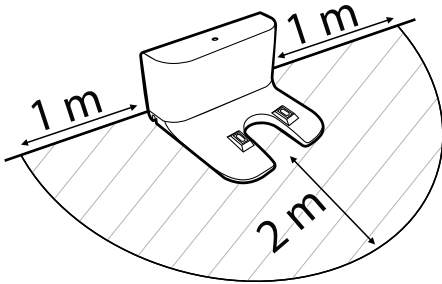
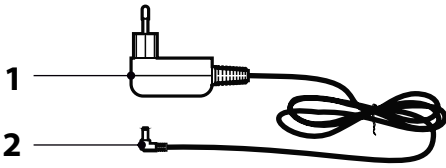
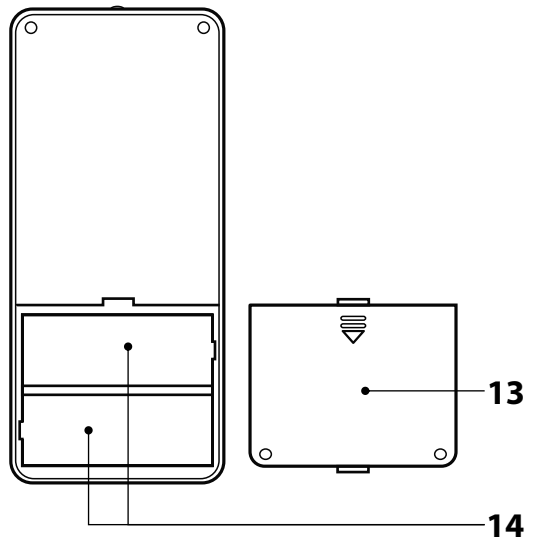
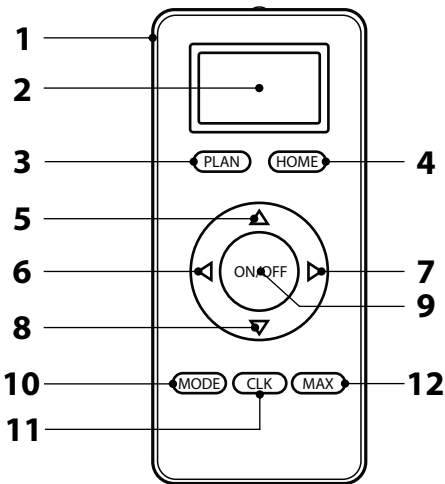
- Ak je napájací prívod sieťového adaptéra poškodený, musí ho nahradiť výrobca, jeho servisný technik alebo podobne kvalifikovaná osoba, aby sa zabránilo vzniku nebezpečnej situácie.
- Prívodný kábel sieťového adaptéra nepripájajte a neodpájajte od sieťovej zásuvky mokrymi rukami.
- Neodkryvajte elektronické časti robotického vysávača alebo jeho akumulátora. Neobsahujú žiadne súčasti opraviteľné používateľom. Servis prenechajte kvalifikovaným osobám.
- Na dobíjanie akumulátora používajte výhradne sieťový adaptér dodávaný s týmto robotickým vysávačom.
- Aby ste zabránili prípadnému úrazu elektrickým prúdom, nepostrekujte robotický vysávač alebo jeho sieťový adaptér vodou ani ho neponárajte do vody alebo inej tekutiny.
- Ak nebudete robotický vysávač dlhý čas používať, vyberte z neho akumulátor. Pred vybratím akumulátora sa uistite, že je robotický vysávač odpojený od zásuvky el. napätia a že je vypnutý hlavným vypínačom.
- Nepoužívajte robotický vysávač, ak nefunguje správne, ak bol poškodený alebo ponorený do vody.
- Aby ste sa vyvarovali nebezpečenstva úrazu elektrickým prúdom, neopravujte robotický vysávač sami ani ho nijako neupravujte. Všetky opravy zverte autorizovanému servisnému stredisku. Zásahom do robotického vysávača počas platnosti záruky sa vystavujete riziku straty záručných plnení.
- Pred každým čistením alebo údržbou odpojte robotický vysávač od zásuvky elektrického napätia a vypnite ho hlavným vypínačom.

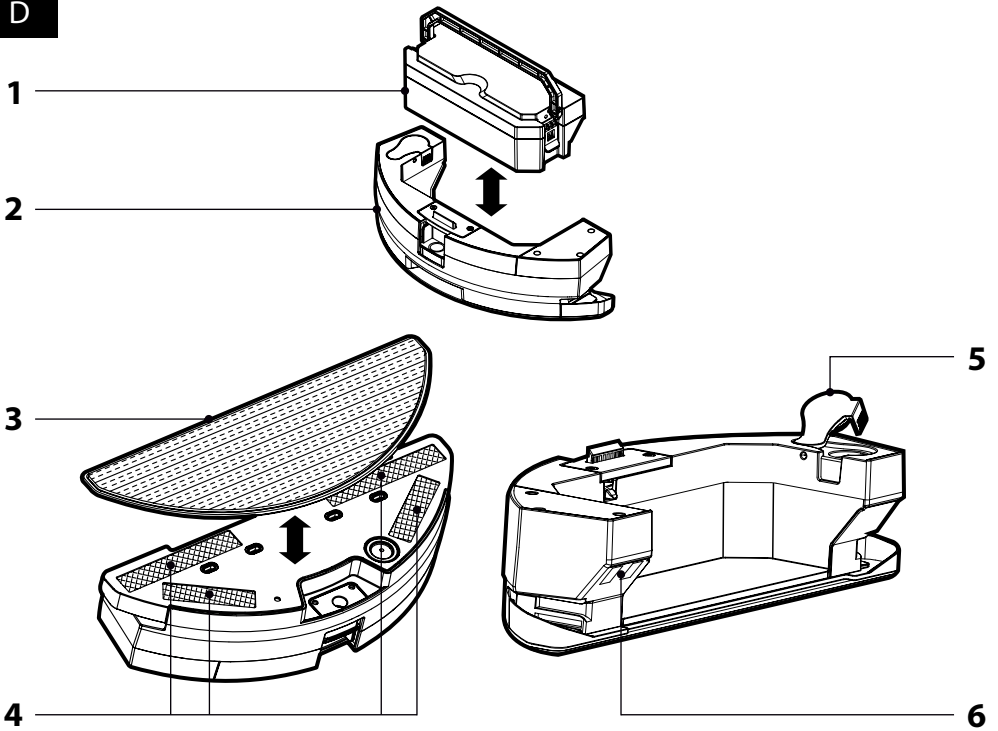
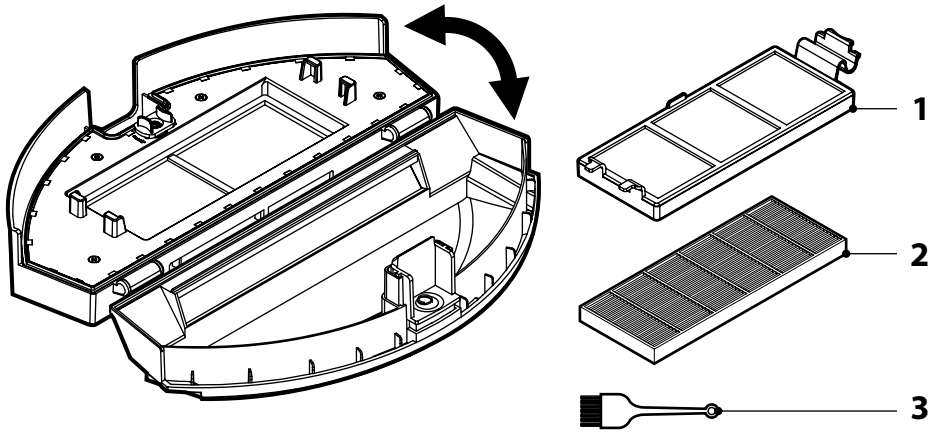
## Bezpečnosť pri používaní

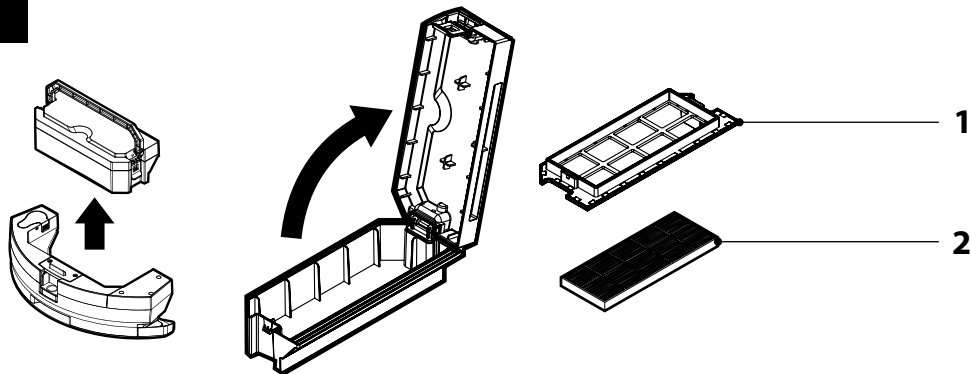
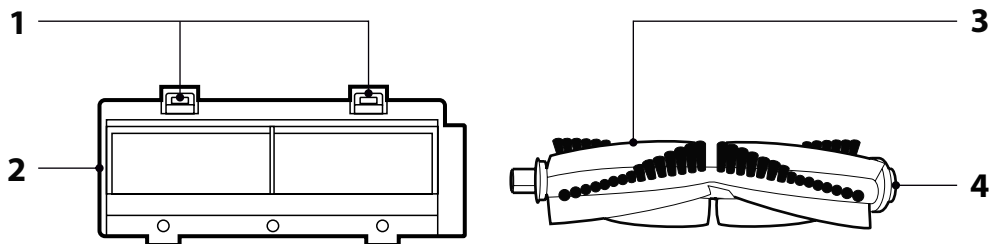
- Tento robotický vysávač je určený na použitie v domácnostiach, kanceláriách a podobných priestoroch. Nepoužívajte ho v priemyselnom prostredí ani vonku.
- Robotický vysávač nie je určený na vysávanie vody, preto sa nesmie používať vo vlhkých či mokrych priestoroch, napríklad v práčovniach, kúpeľniach alebo okolo bazéna. Pri kontakte s vlhkom sa zničí vnútorné elektronické vybavenie vysávača.
- Robotický vysávač nepoužívajte na vysávanie:
  - tlejúcich cigariet, horiacich alebo horľavých predmetov, zápalek alebo popola;
  - vody a iných tekutín;
  - ostrých predmetov, ako napr. črepín, ihl, špendlíkov a pod.;
  - múky, omietky a iných stavebných materiálov;
  - väčších kusov papiera alebo plastových vrecúšok, ktoré môžu ľahko zablokovať nasávací otvor.
- Robotický vysávač nevystavujte priamemu slnečnému žiareniu a neumiestujte ho do blízkosti otvoreného ohňa alebo prístrojov, ktoré sú zdrojom tepla.
- Nepoužívajte robotický vysávač na úzkych vyvýšených plochách ako je stôl, skriňa a pod. Pokiaľ nebude mať vysávač dostatočný priestor na manévrovanie, môže spadnúť a poškodiť sa.
- Robotický vysávač používajte iba s originálnym príslušenstvom výrobcu.
- Pred použitím robotického vysávača sa uistite, že v nádobe na prach je riadne inštalovaný prachový filter.
- Pred uvedením robotického vysávača do prevádzky sa uistite, že sú vstupné dvere do vášho bytu alebo domu zatvorené. Odstráňte z podlahových plôch oblečenie, papier, hračky, sieťové alebo predĺžovacie káble a iné predmety, ktoré by mohol vysávač nasať alebo zachytiť. Záclony a závesy, ktoré siahajú až na zem, zdvihnite, aby nedošlo k ich zachyteniu do vysávača.
- Na robotický vysávač neodkladajte žiadne predmety ani naň nestúpajte alebo nesadajte.
- Ak je robotický vysávač v prevádzke, dávajte pozor na deti a domáce zvieratá.
- Dbajte na to, aby pri prevádzke robotického vysávača neboli zakryté otvory na výstup vzduchu alebo aby nebol blokovaný nasávací otvor. Inak môže dôjsť k poškodeniu robotického vysávača.

A



**B****C**

**D****E**

**F****G**

**EN:** Link to the applications for controlling the vacuum cleaner

**CZ:** Odkaz na aplikaci pro ovládání vysavače

**SK:** Odkaz na aplikáciu na ovládanie vysávača

APP Store



Google Play



### PRED PRVÝM POUŽITÍM

- Pred použitím spotrebiča sa, prosím, oboznámte s návodom na jeho obsluhu, a to aj v prípade, že ste už oboznámení s používaním spotrebičov podobného typu. Spotrebič používajte iba tak, ako je opísané v tomto návode na použitie. Návod uschovajte pre prípad ďalšej potreby. Ak odovzdávate spotrebič inej osobe, zaistite, aby bol pri ňom priložený tento návod na použitie.
- Minimálne počas trvania zákonného práva z chybného plnenia, prípadne záruky za akosť, odporúčame uschovať originálny prepravný kartón, baliaci materiál, pokladničný doklad a potvrdenie o rozsahu zodpovednosti predávajúceho alebo záručný list. V prípade prepavy odporúčame zabaliť spotrebič opäť do originálneho škatule od výrobcu.
- Spotrebič starostlivo vybalte a dajte pozor, aby ste nevyhodili žiadnu časť obalového materiálu skôr, ako nájdete všetky súčasti spotrebiča.

### POPIS SPOTREBIČA A PRÍSLUŠENSTVA

- |   |  |
|---|--|
| <b>A1</b> Tlačidlo na zapnutie a vypnutie   | <b>A12</b> Spodný senzor proti pádu, ľavý        |
| <b>A2</b> Nárazník s antikolizným senzorm   | <b>A13</b> Motorizované gumové koliesko ľavé     |
| <b>A3</b> Zdiearka na konektor sieťového adaptéra   | <b>A14</b> Spodný senzor proti pádu, pravý       |
| <b>A4</b> Hlavný vypínač  | <b>A15</b> Rotačná kefa (pravá) (R)              |
| <b>A5</b> Nádoba na prach   | <b>A16</b> Motorizované gumové koliesko pravé    |
| <b>A6</b> Mopovacia jednotka 2v1<br>Skladá sa z nádoby na vodu, nádoby na prach a mopovacej tkaniny | <b>A17</b> Kryt úložného priestoru na akumulátor |
| <b>A7</b> Západka na uvoľnenie nádoby   | <b>A18</b> Priestor na centrálnu rotačnú kefu    |
| <b>A8</b> Nabíjacie kontakty  | <b>A19</b> Nasávací otvor                        |
| <b>A9</b> Predné otočné koliesko  | <b>A20</b> Kryt centrálnej rotačnej kefy         |
| <b>A10</b> Spodný senzor proti pádu, stredný  | <b>A21</b> Centrálna rotačná kefa                |
| <b>A11</b> Rotačná kefa ľavá (L)  |  |

- |   |   |
|---|---|
| <b>B1</b> Napájací adaptér              | <b>B5</b> Nabíjacie kontakty                      |
| <b>B2</b> Konektor napájacieho adaptéra | <b>B6</b> Zdiearka na konektor sieťového adaptéra |
| <b>B3</b> Indikátor napájania           |   |
| <b>B4</b> Nabíjacia základňa            |   |
- 
- |   |  |
|---|--|
| <b>C1</b> Diaľkové ovládanie                                  | <b>C9</b> Tlačidlo na spustenie/vypnutie vysávača  |
| <b>C2</b> Displej   | <b>C10</b> Tlačidlo na voľbu režimu upratovania  |
| <b>C3</b> Režim nastavenia plánovaného upratovania            | <b>C11</b> Tlačidlo na nastavenie času   |
| <b>C4</b> Tlačidlo na návrat vysávača do nabíjajúcej základne | <b>C12</b> Režim maximálneho upratovania, v ktorom vysávač upratuje tak dlho, kým sa akumulátor takmer nevybíja. |
| <b>C5</b> Smerové tlačidlo vpred                              | <b>C13</b> Kryt priestoru na batérie   |
| <b>C6</b> Smerové tlačidlo vľavo                              | <b>C14</b> Priestor na batérie (2 ks AAA × 1,5 V)  |
| <b>C7</b> Smerové tlačidlo vpravo                             |  |
| <b>C8</b> Smerové tlačidlo vzad                               |  |

- |  |                                   |
|--|-----------------------------------|
| <b>D1</b> Nádoba na prach                            | <b>D5</b> Viečko plniaceho otvoru |
| <b>D2</b> Nádoba na vodu                             | <b>D6</b> Kontakty nádoby         |
| <b>D3</b> Mopovacia tkanina                          |                                   |
| <b>D4</b> Pásky suchého zipsu na prichytenie tkaniny |                                   |
- 
- |                              |                         |
|------------------------------|-------------------------|
| <b>E1</b> Držiak HEPA filtra | <b>E3</b> Čistiaca kefa |
| <b>E2</b> HEPA filter        |                         |
- Vysoko efektívny filter vzduchových častíc, schopný zachytiť aj tie najmenejšie častice nečistôt

- |                              |  |
|------------------------------|--|
| <b>F1</b> Držiak HEPA filtra | <b>F2</b> HEPA filter  |
|                              | Vysoko efektívny filter vzduchových častíc, schopný zachytiť aj tie najmenejšie častice nečistôt |

- |                              |                        |
|------------------------------|------------------------|
| <b>G1</b> Západky            | <b>G3</b> Rotačná kefa |
| <b>G2</b> Kryt rotačnej kefy | <b>G4</b> Ložiská kefy |

### ÚČEL POUŽITIA A VLASTNOSTI ROBOTICKÉHO VYSÁVAČA

- Robotický vysávač je určený na upratovanie všetkých typov tvrdých podláh, ako sú drevené alebo laminátové plávajúce podlahy, dlažba, vinyl a pod., a koberec s nízkym vlasom. Počas upratovania efektívne kombinuje rôzne cesty, aby sa dosiahlo optimálne upratovanie celej podlahovej plochy.
- Nasávací otvor efektívne odstraňuje vlas, zvieracie chlpy a pod. Dve bočné rotačné kefy vytvárajú nečistoty z ťažko dostupných miest pozdĺž stien a nábytku a z rohov. Motorizované gumové kolieska chránia citlivé podlahy pred poškriabkami a dokážu prekonať prechodové lišty až do výšky 1 cm a vyjsť až na 2 cm vysoký koberec.
- Odpružený nárazník umožňuje tmeňý dojazd vysávača až k prekážke a efektívne upratovanie okolo nej. Infračervené senzory v prednom nárazníku zamedzujú kolízi

- vysávača s prekážkami. Bezpečnú prevádzku vysávača v miestnostiach, v ktorých sa nachádzajú schody, umožňujú spodné senzory proti pádu vysávača so schodov.
- Ďalšou výhodou robotického vysávača je funkcia mopu, ktorá umožňuje suché aj vlhké vytieranie hladkých tvrdých podlahových plôch. Vysávač počas vytierania vysáva drobne nečistoty a prach z podlahy tak, aby počas upratovacieho cyklu nedochádzalo k nadbytočnému znečisteniu mopovacej tkaniny. Hneď ako vysávač dokončí upratovanie, automaticky uzavrie dodávku vody a tým zabráni jej vtečeniu na podlahu.
- Pre jednoduchú identifikáciu prevádzkového stavu je tlačidlo na kryte vybavené svetelnou kontrolkou, ktorá farebne indikuje nízke napätie akumulátora, dobíjanie akumulátora, plné nabitie aj prevádzku a ďalšie. Okrem svetelnej indikácie je vysávač vybavený aj zvukovou signalizáciou ktorá spravidla niektoré funkcie alebo chýbavé stavy vysávača, pozrite kapitolu VÝZNAM SVETELNEJ a ZVUKOVEJ SIGNALIZÁCIE VYSÁVAČA.
- Na pohodlné ovládanie súči diaľkové ovládanie, ktoré umožňuje vysávač zapnúť aj vypnúť, uviesť do režimu automatického upratovania, zvoliť prevádzkový režim, odoslať robotický vysávač do nabíjajúcej základne alebo nastaviť plánované upratovanie.
- Vysávač je vybavený funkciou GYRO MAPPING (orientácia v priestore), ktorá dokáže rozpoznáť priestorovú geometriu miestnosti, v ktorých vykonáva upratovanie a vysávač tak účinnšie vyčistí podlahu. Funkcia je vstaná a nie je možné ju nijako ovplyvniť.

### PRÍPRAVA ROBOTICKÉHO VYSÁVAČA NA PREVÁDZKU MONTÁŽ A POUŽITIE ROTAČNÝCH KEF

- Rotačné kefy **A11** a **A15** sú určené na hladké podlahové plochy a zaisťujú efektívne upratovanie v rohoch a pozdĺž stien a nábytku.
- Vysávač otočte spodnou stranou nahor. Rotačné kefy postupne zatlačte presne a silou na koliky, ktoré sú pre ne určené. Dbajte pritom na to, aby súhlasili značky **L** a **R** tak na kefách, ako aj na tele vysávača. Vysávač otočte späť do prevádzkovej polohy.
- Ak budete používať robotický vysávač na upratovanie miestnosti, v ktorých sú položené koberce, rotačné kefy demontujte. Pri demontáži postupujte opätým spôsobom montáže.

### VLOŽENIE A VYBRATIE AKUMULÁTORA

- Vysávač je vybavený Li-ion akumulátorom. Pokiaľ bol akumulátor zabalený samostatne, je nutné ho pred prvým použitím do vysávača vložiť. Používajte iba originálny typ akumulátora.
- Uistite sa, že je vysávač vypnutý hlavným vypínačom **A4**. Vysávač otočte spodnou stranou hore a odkrutkujte kryt **A17**.
- Z priestoru na uloženie akumulátora vyberte konektor vysávača. K nemu pripojte konektor akumulátora. Pripojenie akumulátora je možné vykonať iba jedným smerom.
- Naskrutkujte späť kryt **A17** a otočte vysávač späť do prevádzkovej polohy.
- Vybратie akumulátora umiestnite opätým spôsobom. Pri vybratí sa vždy uistite, že je vysávač vypnutý hlavným vypínačom. Pre ľahšie vybratie akumulátora slúžia látkové pružiny na tele akumulátora.
- Pokiaľ nebudete vysávač dlhý čas používať, vyberte z neho akumulátor a uschovajte ho na suchom, čistom a chladnom mieste mimo dosahu detí.

### UMIESTNENIE NABÍJACEJ ZÁKLADNE

- Nabíjacia základňa **B4** slúži na automatické dobíjanie akumulátora a vysávač k nej musí mať dobrý prístup.
- Nabíjaciu základňu umiestnite k stene na tvrdý, vodorovný a suchý povrch v dosahu sieťovej zásuvky. Dbajte na to, aby v dosahu 1 m vľavo a vpravo a vo vzdialenosti 2 m pred základňou neboli schody alebo prekážky, ktoré by bránili vysávaču vyhľadať nabíjaciu základňu a úspešne zaparkovať.
- K zdieрке **B6** nabíjajúcej základne pripojte konektor **B2** prívodného kábla sieťového adaptéra a vidlicu prívodného kábla zasuňte do sieťovej zásuvky. Prívodný kábel umiestnite tak, aby sa nezamotal do čistiacich kef vysávača.
- Pokiaľ nebudete vysávač dlhý čas používať, nabíjaciu základňu odpojte od sieťovej zásuvky a uložte ju na suchom, čistom a chladnom mieste.

### PRVÉ NABITIE AKUMULÁTORA



#### Poznámka:

Pred nabitím akumulátora sa musí vysávač zapnúť hlavným vypínačom **A4**.

- Pred prvým použitím vysávača je nutné akumulátor plne nabiť počas najmenej 12 hodín.
- Uistite sa, že je nabíjacia základňa **B4** správne umiestnená a pripojená k sieťovej zásuvke podľa kapitoly Umiestnenie nabíjajúcej základne. Zapnite hlavný vypínač **A4** vysávača, vysávač uchopte a ručne ho nasadte do nabíjajúcej základne tak, aby sa spojili nabíjacie kontakty **A8** na spodku vysávača s nabíjacími kontaktmi **B5** nabíjajúcej základne. Po spojení kontaktov sa začne proces nabíjania.
- Robotický vysávač je možné dobiť aj bez využitia nabíjajúcej základne. K zdieрке **A3** vysávača pripojte konektor **B2** prívodného kábla sieťového adaptéra **B1** a vidlicu prívodného kábla zasuňte do sieťovej zásuvky.
- Počas nabíjania blíka svetelná kontrolka tlačidla **A1** ružovou farbou.
- Hneď ako dôjde k plnému nabitíu akumulátora, svetelná kontrolka tlačidla **A1** sa trvalo rozsvieti na modro a proces nabíjania sa automaticky ukončí. Týmto je robotický vysávač pripravený na použitie.



## VŮLEŽENIE A VÝMENA BATERIÍ V DIALKOVOM OVLÁDAČI

- Stlačením uvoľníte západku k rytiaku **C10** na zadnej strane diaľkového ovládania **C1** a kryt odoberte.
- Do diaľkového ovládania vložte 2 ks batérie typu AAA (1,5 V). Pri vkladani batérií dbajte na správnu polaritu, ktorá je vyznačená vnútri priestoru **C14** na batérii. Nasadte a zacvaknite späť kryt **C13**.
- Ak sú batérie vybité, vymeňte ich za nové. Nekombinujte rôzne typy batérií alebo staré a nové batérie.
- Dosah signálu diaľkového ovládania je približne 6 m.

## NASTAVENIE SYSTÉMOVÉHO ČASU V DIALKOVOM OVLÁDAČI

- Systémový čas vysávača je skutočný čas podľa vášho časového pásma. Jeho správne nastavenie je dôležité, ak si prajete využívať funkciu plánovaného upratovania.
- V pohotovostnom režime alebo v režime nabíjania v základni stlačte a podržte tlačidlo **C11** (CLK), kým sa na displeji **C2** nezobrazia údaje na nastavenie času (hodiny a minúty).
- Pomocou tlačidiel **C5** (▲) alebo **C8** (▼) nastavte hodnotu času. Medzi číslicami pre hodiny a minúty preskakujte pomocou tlačidiel **C6** (◀) alebo **C7** (▶).
- Nastavený čas potvrdíte stlačením tlačidla **C11** (CLK). Ozve sa 1x pípnutie a nastavený čas sa uloží do pamäte diaľkového ovládača ako systémový čas.
- Pokiaľ nevykonáte do 10 sekúnd žiadnu zmenu, režim nastavenia systémového času sa automaticky zruší a čas sa neuloží do pamäte.

## PREVÁDZKA ROBOTICKÉHO VYSÁVAČA



### Poznámka:

Pred spustením vysávača sa vždy uistite, že je v ňom vložená buď nádobna na prach **A5** alebo kompletná mopovacia jednotka **A6** vrátane príslušných prachových HEPA filtrov.

## ZAPNUTIE ROBOTICKÉHO VYSÁVAČA

- Hlavným vypínačom **A4** zapnite napájanie vysávača.
- Stlačte tlačidlo **A1**. Indikátor tlačidla začne modro blikať. Týmto je vysávač v pohotovostnom režime a je pripravený na prevádzku.

## POHOTOVOSTNÝ REŽIM

- Pohotovostný režim znamená, že je vysávač pripravený na prevádzku. Tlačidlo **A1** bliká modrou farbou.
- Do pohotovostného režimu uvediete vysávač stlačením tlačidla **A1** na vysávači alebo tlačidla **C9** (ON/OFF) na diaľkovom ovládani buď po zapnutí napájania hlavným vypínačom, alebo kedykoľvek počas prevádzky vysávača.

## REŽIM SPÁNKU

- Režim spánku slúži na šetrenie kapacity akumulátora. Do režimu spánku sa vysávač uvedie:
  - podržaním tlačidla **A1** dlhšie ako 3 sekundy
  - automaticky po jednej minúte nečinnosti
  - automaticky, pokiaľ je napätie akumulátora príliš nízke a vysávač nie je schopný zaparkovať do nabíjacej základne
- V režime spánku podsvietenie tlačidla **A1** zhasne. Na prebudenie vysávača z režimu spánku do pohotovostného režimu stlačte tlačidlo **A1** na vysávači alebo ovládače tlačidlo **C9** (ON/OFF) na diaľkovom ovládani.



### Poznámka:

Pokiaľ je vysávač v režime spánku, nie je možné ho prebudiť pomocou aplikácie v mobilnom telefóne. V režime spánku reaguje iba na tlačidlá **A1** alebo **C9** (ON/OFF) na diaľkovom ovládani.

## VYPNUTIE ROBOTICKÉHO VYSÁVAČA

- Ak chcete vysávač celkom vypnúť, prepnite hlavný vypínač **A4** do polohy **0** (vypnuté). Podsvietenie tlačidla **A1** zhasne a vypne sa napájanie. Vo vypnutom stave vysávač nereaguje na žiadne tlačidlo.

## VOLBA REŽIMU UPRAŤOVANIA ROBOTICKÉHO VYSÁVAČA

- Pred začatím upratovania sa uistite, že sú vstupné dvere do vášho bytu alebo domu zatvorené. Odstráňte z podlahových plôch obliečenie, papier, hračky, sieťové alebo predžviacové káble a iné predmety, ktoré by mohol vysávač nasať alebo zachytiť. Zložny a závesy, ktoré siahajú až na zem, zdvihnite, aby ich vysávač nezachytil.



### Tip:

Pri prvom upratovaní v novom prostredí pozorujte pohyb vysávača. Môžete tak rozpoznať problematické prekážky a odstrániť ich pred ďalším upratovaním.

## REŽIM AUTOMATICKÉHO UPRAŤOVANIA

- Stlačte tlačidlo **A1** alebo tlačidlo **C9** (ON/OFF) na diaľkovom ovládani. Vysávač vstúpi do režimu automatického upratovania, v ktorom efektívne kombinuje rôzne cesty na dosiahnutie optimálneho upratovania celej podlahovej plochy. Hneď ako robotický vysávač dokončí upratovanie, vyhľadá nabíjaciu základňu a zaparkuje, aby sa dobil.

## REŽIM MAXIMÁLNEHO VÝKONU

- Stlačte tlačidlo **C12** (MAX) na diaľkovom ovládani. Vysávač vstúpi do režimu upratovania, v ktorom efektívne kombinuje rôzne cesty na dosiahnutie optimálneho upratovania celej podlahovej plochy. Pri tomto režime je zvýšený výkon motora a centrálnej rotačnej kefy tak, aby bolo upratovanie čo najúčinnejšie.

## REŽIM UPRAŤOVANIA PO ŠPIRÁLE

- Stlačte tlačidlo **C10** (MODE) na diaľkovom ovládani tak, aby sa na displeji **E2** zobrazilo **MODE1**. Vysávač vstúpi do režimu upratovania po špirále. V porovnaní s ostatnými režimami je pri tomto režime znížená rýchlosť vysávača a zvýšený výkon motora a centrálnej rotačnej kefy tak, aby bolo upratovanie čo najúčinnejšie.

## REŽIM POHYBU NÁHODNÝM SMEROM

- Stlačte tlačidlo **C10** (MODE) na diaľkovom ovládani tak, aby sa na displeji **C2** zobrazilo **MODE2**. Vysávač vstúpi do režimu pohybu náhodným smerom, v ktorom upratuje tak dlho, kým sa akumulátor takmer nevybíje. Potom ukončí upratovanie a vyhľadá nabíjaciu základňu, aby sa dobil.

## REŽIM UPRAŤOVANIA POZDĹŽ STIEN

- Stlačte tlačidlo **C10** (MODE) na diaľkovom ovládani tak, aby sa na displeji **C2** zobrazilo **MODE3**. Vysávač vstúpi do režimu upratovania pozdĺž stien, v ktorom sa pohybuje po obvode miestnosti a motorizované bočné rotačné kefy účinne vymetajú nečistoty z priestoru pozdĺž stien, nábytku a v rohoch na zaistenie dokonalého upratovania. Vysávač upratuje tak dlho, kým sa akumulátor takmer nevybíje. Potom ukončí upratovanie a vyhľadá nabíjaciu základňu, aby sa dobil.

## REŽIM UPRAŤOVANIA CIK-ČAK

- Stlačte tlačidlo **C10** (MODE) na diaľkovom ovládani tak, aby sa na displeji **C2** zobrazilo **MODE4**. Vysávač vstúpi do režimu klukatých pohybov, ktoré sú vhodné na efektívne upratovanie veľkých plôch bez nábytku. Vysávač upratuje tak dlho, kým sa akumulátor takmer nevybíje. Potom ukončí upratovanie a vyhľadá nabíjaciu základňu, aby sa dobil.

## PRERUŠENIE UPRAŤOVANIA

- Stlačením tlačidla **A1** alebo **C9** (ON/OFF) na diaľkovom ovládani kedykoľvek počas upratovania sa vysávač zastaví na mieste, kde práve upratoval.

## POUŽITIE MOPOVACEJ JEDNOTKY

- Mopovacia jednotka sa používa na súčasné vysávanie a suché alebo vlhké vytieranie hladkých podlahových plôch. Skladá sa z výberateľnej nádoby na prach **D1**, nádoby na vodu **D2** a mopovacej tkaniny **D3**. Nádoba na vodu je vybavená elektronicky riadenou vodnou pumpou, ktorá automaticky dávkuje vodu na tkaninu a tiež zastaví dávkovanie vody po dokončení upratovania tak, aby voda nevytekala na podlahu alebo na nabíjaciu základňu.



### Upozornenie:

Používajte iba mopovaciu jednotku určenú pre tento typ robotického vysávača. Nádobu **D2** nepoužívajte bez priručenej mopovacej tkaniny. Mopovacia jednotka nie je určená na upratovanie kobercov.

## Suché stieranie podláh

- Suché vytieranie sa používa na odstránenie jemného prachu a vyleštenie podlahy.
- Pokiaľ je mopovacia jednotka zasunutá do vysávača, stlačte západku **A7** a vysuňte jednotku z vysávača.
- Mopovaciu tkaninu pripnite k spodnej strane nádoby pomocou páskov suchého zipsu **D4** na nádobe a zasuňte jednotku späť do vysávača.
- Spustite prevádzku vysávača.

## Vlhké stieranie podláh

- Vlhké stieranie sa používa na umytie menších nečistôt a vyleštenie podlahy
- Pokiaľ je mopovacia jednotka zasunutá do vysávača, stlačte západku **A7** a vysuňte jednotku z vysávača.
- Z nádoby na vodu vysuňte nádobu na prach.
- Mopovaciu tkaninu pripnite k spodnej strane nádoby na vodu pomocou páskov suchého zipsu **D4** na nádobe.
- Otvorte viečko **D5** a do nádoby napustite vodu. Viečko riadne zasuňte späť. Utrite akékoľvek zvyšky vody na nádobe. Obzvlášť dbajte na to, aby boli suché kontakty **D6**.



### Poznámka:

Na stieranie odporúčame použiť iba čistu vodu. Ak použijete čistiaci prostriedok, môže sa speniť a zhoršiť tak odkvapkanie vody na tkaninu, prípadne spôsobiť šmuhy na podlahe po jej uschnutí.

- Do nádoby na vodu vložte nádobu na prach a celok zasuňte späť do vysávača.
- Spustite prevádzku vysávača.

## PLÁNOVANIE UPRAŤOVANIA



### Poznámka:

Nastavenie času plánovaného upratovania je založené na systémovom čase diaľkového ovládania. Preto pred nastavením času plánovaného upratovania je nutné správne nastaviť systémový čas podľa kapitoly NASTAVENIE SYSTÉMOVÉHO ČASU V DIALKOVOM OVLÁDAČI

- Táto funkcia umožňuje nastaviť čas, kedy má vysávač začať automatické upratovanie. Vysávač potom denne spustí upratovanie vždy v rovnakom čase. Pokiaľ použijete aplikáciu, je možné napláňovať čas upratovania na každý deň v inom čase. Riadte sa, prosím, inštrukciami v aplikácii.

## Nastavenie plánovaného upratovania pomocou diaľkovej ovládača:

- Stlačte a podržte tlačidlo C3 (PLAN), kým sa na displeji nerozblíkajú údaje na nastavenie času (hodiny a minúty).
- Pomocou tlačidla C5 (▲) alebo C8 (▼) nastavte hodnotu času. Medzi číslicami pre hodiny a minúty preskakujte pomocou tlačidiel C6 (◀) alebo C7 (▶).
- Nastavený čas potvrdíte stlačením tlačidla C9 (ON/OFF). Ak potvrdíte, musí diaľkový ovládač mieriť na vysávač. Vysávač potvrdí naplánovanie hlasovou informáciou SCHEDULING CONFIRMED (NAPLÁNOVANIE POTVRDENÉ).



### Poznámka:

Majte na pamäti, že nastavená hodnota nie je časom spustenia upratovania, ale čas, o ktorý je spustenie upratovania odložené oproti aktuálnemu času. Ak nastavíte teda napr. o 08:00 hodine údaj 02:30, upratovanie sa spustí o 2,5 hodiny, teda o 10:30 každý deň.

## Zrušenie plánovaného upratovania pomocou diaľkovej ovládača:

- Pomocou postupu podľa odseku vyššie nastavte časový údaj na displeji ovládača na 00:00 a údaj potvrdíte stlačením tlačidla C9 (ON/OFF). Pri potvrdení musí diaľkový ovládač mieriť na vysávač. Vysávač potvrdí naplánovanie hlasovou informáciou NO SCHEDULING (NAPLÁNOVANIE ZRUŠENÉ).
- Zrušenie plánovaného upratovania môžete tiež vykonať v aplikácii vášho smartfónu.

## OVLÁDANIE ROBOTICKÉHO VYSÁVAČA POMOCOU MOBILNEJ APLIKÁCIE

- Vysávač môžete ovládať aj prostredníctvom svojho smartfónu alebo tablety. Aplikácia umožňuje vyber režimu upratovania, pozastavenie upratovania aj návrat do nabijacej základne, plánovanie upratovania vo zvolenom čase, ktorý sa môže líšiť v jednotlivé dni, ďalej rušenie plánovaného upratovania a poskytuje aj prehľad o čase upratovania a o stave robotického vysávača.
- Aplikácia je voľne dostupná v elektronickom obchode **Apple App Store** alebo **Google Play**. Odkaz na aplikáciu nájdete v obrázkovej časti tohto návodu.



### Poznámka:

Robotický vysávač podporuje Wi-Fi s frekvenciou pásmom 2,4 a 5 GHz. Ak si nie ste istí, ktoré štandardy používa vaša Wi-Fi sieť a váš router, obráťte sa na svojho poskytovateľa internetového pripojenia alebo výrobcu routera.

- Po stiahnutí a nainštalovaní vs aplikácia sama prevedie postupom pripojením robotického vysávača k vašej Wi-Fi sieti. Pred pripojením k Wi-Fi sieti vypnite mobilné dáta na vašom smartfóne.

## NABÍJANIE ROBOTICKÉHO VYSÁVAČA

### AUTOMATICKÉ NABÍJANIE

- Hneď ako vysávač pri prevádzke deteguje nízke napätie akumulátora, začne automaticky vyhľadávať nabíjaciu základňu. Aby ju našiel a zaparkoval, potrebuje vyhľadať infračervený signál vysielaný základňou. Z tohto dôvodu odporúčame ponechať základňu stále pripojenú k zdroju energie a umiestnenú v súlade s pokynmi uvedenými v kapitole UMIESTNENIE NABÍJACEJ ZÁKLADNE.
- Po zaparkovaní do základne sa začne nabíjaci cyklus. Plné nabitie trvá približne 4 až 6 hodín. Skutočný čas nabíjania závisí od stavu akumulátora. Plné nabitie akumulátora zaistí až 120 minút prevádzky.
- Počas nabíjania bliká svetelná kontrolka tlačidla A1 ružovou farbou.
- Hneď ako dôjde k plnému nabitíu akumulátora, svetelná kontrolka tlačidla A1 sa trvalo rozsvieti modro, vysávač 5x zapípa a proces nabíjania sa automaticky ukončí.
- Pokiaľ dôjde k prerušeniu spojenia nabíjajúcich kontaktov počas nabíjacieho cyklu, vysávač sa vzdialí od základne a sám do nej späť zaparkuje na obnovenie procesu nabíjania, pokiaľ mu v tom nezabránia prekážky. Ak dôjde k výpadku dodávky elektrickej energie, nabíjaci cyklus sa preruší a bude opäť pokračovať po obnovení dodávky energie. Ak dôjde k prekročeniu maximálneho nabíjacieho prúdu, základňa automaticky preruší nabíjaci cyklus.

### RUČNÉ NABÍJANIE

- Pokiaľ sa vysávač nachádza mimo nabíjacej základne a deteguje nízke napätie akumulátora, vysávač 4x zapípa a tlačidlo A1 sa rozsvieti červenou. Stlačte tlačidlo C4 (HOME) na diaľkovom ovládani. Vysávač automaticky vyhľadá nabíjaciu základňu a začne automatické nabíjanie podľa predchádzajúcej kapitoly.
- Pokiaľ už je akumulátor natolko vybitý, že vysávač nie je schopný vyhľadať nabíjaciu základňu, je nutné vysávač zaparkovať do základne ručne. Uchopte vysávač a ručne ho nasadte do základne tak, aby sa spojili nabíjacie kontakty na spodku vysávača s nabíjacimi kontaktmi základne. Po spojení kontaktov sa začne nabíjanie.
- Vysávač je možné dobíť aj bez využitia nabíjacej základne. Konektor sieťového adaptéra zasuniete do zdiery A3 na boku vysávača a vidlicu adaptéra pripojíte do siete.

## STAROSTLIVOSŤ O AKUMULÁTOR

- Odporúčame neperušovať nabíjaci cyklus a udržiavať akumulátor v nabitom stave.
- Vysávač nenechajte zbytočne dlhý čas úplne nabitý alebo vybitý stáť.
- Akumulátor, ktorý je ponechaný dlhý čas vo vybitom stave, sa môže sám vybiť pod prírodnú hodnotu a tým môže dôjsť k jeho nevratnému poškodeniu.

## VÝZNAM SVETELNEJ A ZVUKOVEJ SIGNALIZÁCIE VYSÁVAČA

FARBA TLAČIDLA A1	POČET PÍPNUTÍ	VÝZNAM
Bliká modro	---	Pohotovostný režim
Svieti modro	---	Prevádzka
Svieti červenou	---	Vyhľadáva nabíjaciu základňu
Bliká ružovo	---	Počas nabíjania
Svieti modro	5x	Nabíjanie ukončené
2 sekundy svieti ružovo	1x	Potvrdenie naplánovaného upratovania
2 sekundy bliká ružovo	2x	Zrušenie naplánovaného upratovania
Svieti červenou	4x	Nízke napätie akumulátora
Bliká ružovo	1x	Vypnutie tlačidla A1
Bliká 1x modro, 2x červenou	1x	Chyba predného nárazníka. Kontaktujte autorizovaný servis.
Bliká 2x modro, 2x červenou	1x	Chyba niektorého senzora proti pádu zo schodov alebo gumového kolieska. Skontrolujte čistotu kolieska a odstráňte všetky prípadné nečistoty.
Bliká modro 1x, červenou 3x	1x	Preťaženie niektorého gumového kolieska, pravdepodobne vplyvom nečistôt. Skontrolujte čistotu kolieska a odstráňte všetky prípadné nečistoty.
Bliká modro 2x, červenou 1x	1x	Preťaženie centrálnej rotačnej kefy. Vyčistite kefu podľa postupu v tomto návode.
Bliká modro 1x, červenou 1x	1x	Preťaženie niektorej rotačnej kefy. Vyčistite kefy podľa postupu v tomto návode.
Nesvieti vôbec	2x	Vstup do režimu spánku
Nesvieti vôbec	3x	Prebudenie z režimu spánku

## RIEŠENIE PROBLÉMOV

- Problémy s prevádzkou vysávača, ktoré nie sú indikované zvukovou alebo svetelnou signalizáciou, sa môžete pokúsiť vyriešiť pomocou nasledujúcej tabuľky. Pokiaľ sa vám nepodarí vzniknutú situáciu vyriešiť, skúste ho vypnúť a znovu zapnúť hlavným vypínačom A4. Pokiaľ problém pretrváva, kontaktujte autorizovaný servis.

PROBLÉM	MOŽNÁ PRÍČINA	RIEŠENIE
Vysávač nie je možné spustiť.	Vo vysávači nie je správne vložený akumulátor. Akumulátor je vybitý.	Vložte akumulátor podľa inštrukcií v tomto návode. Nabite akumulátor.
Vysávač je v prevádzke, ale nevysáva prach a nečistoty.	Nádoba na prach je plná. V nádobe na prach nie je riadne inštalovaný prachový filter.	Vyprázdňte nádobu na prach. Do nádoby riadne inštalujte prachový filter.
Vysávač sa po uvedení do prevádzky pohybuje iba smerom dozadu.	Vysávač bol umiestnený na príliš tmavý podlahu. Niektorý senzor proti pádu je znečistený.	Presuňte vysávač na svetlejšiu podlahu a znovu spustite. Očistite senzory proti pádu.
Rotačné kefy sú deformované a nezametajú nečistoty.	Kefy sú opotrebené.	Namočte ich do teplej vody, aby sa obnovil ich pôvodný tvar. Kontaktujte predajcu alebo servisné stredisko a objednejte si nové kefy.

## ČISTENIE A ÚDRŽBA

- Pred čistením vždy vypnite vysávač hlavným vypínačom A4.
- Na čistenie nikdy nepoužívajte čistiace prostriedky s abrazívnym účinkom, riedidlá a pod.
- Zanedbávanie čistenia a údržby môže negatívne ovplyvniť fungovanie vysávača a viesť k zníženiu jeho výkonu.

### NÁDOBA NA PRACH A PRACHOVÝ FILTER

- Nádoba na prach A5 vyprázdňujte po každom použití a pravidelne ju čistite. Stlačením západky A7 vysuňte nádobu z vysávača, otvorte ju a vysuňte nečistoty. Z hygienických dôvodov to odporúčame vykonať mimo obytného priestoru.
- Uvoľnite držiak filtera E1 aj prachový filter E2 a vyberte ich z nádoby.
- Obe časti nádoby na prach umyte pod tečúcou vodou a dobre ju vysušte.

**Poznámka:**

Vnútro nádoby na prach nie je potrebné umývať po každom použití, stačí ho utrieť vlhkou handričkou.

- Prachový filter aj jeho držiak vyklepte alebo vyčistite kefkou **E3**. Skontrolujte stav filtra a pokiaľ je poškodený, vymeňte ho za nový. Vložte filter späť do držáka a do nádoby na prach. Zaisťte ho otočením prichytky.
- Nádobu na prach zasuňte späť do vysávača.

**Upozornenie:**

Nádobu na prach ani prachový filter neumývajte v umývačke riadu. Prachový filter sa nesmie umývať vodou. Skôr, ako uvediete vysávač opäť do prevádzky, uistite sa, že je prachový filter na svojom mieste. Inak môže dôjsť k poškodeniu vysávača.

**MOPOVACIA JEDNOTKA**

- Po každom suchom alebo vlhkom stieraní snímte mopovacia tkaninu, vyperte ručne vo vlažnej vode s prídavkom malého množstva jemného pracieho prášku a nechajte ho voľne uschnúť.
- Z nádoby na vodu **D2** vysušte nádobu na prach **D1**, otvorte ju a vysypete nečistoty. Z hygienických dôvodov to odporúčame vykonať mimo obytného priestoru. Nádobu na prach vyprázdnite po každom použití a pravidelne ju čistite.
- Z nádoby na prach vyberte držiak filtra **F1** a prachový filter **F2**. Prachový filter aj jeho držiak vyklepte alebo vyčistite kefkou. Skontrolujte stav filtra a pokiaľ je poškodený, vymeňte ho za nový. Vložte filter späť do držáka a do nádoby na prach.
- Nádobu na prach umyte pod tečúcou vodou a dobre ju vysušte.
- Nádobu na vodu utrite mierne navlhčenou handričkou a potom ho vytrite dosucha. Obzvlášť dbajte na to, aby boli suché kontakty **D6**.
- Uzatvorenú nádobu na prach umiestnite späť do nádoby na vodu.

**CENTRÁLNA ROTAČNÁ KEFA**

- Zatlačte na západky **G1** krytu **G2** centrálnej rotačnej kefy a vyberte kryt aj s kefou.
- Suchou handričkou vyčistíte priestor, v ktorom bola rotačná kefa uložená. Nasávací otvor vyčistíte podľa predchádzajúceho odseku.
- Z kefik rotačné kefy aj z ložiska **G4** odstráňte všetky nečistoty (prach, namotané vlasy, zvieracie chlpy a pod.).
- Rotačnú kefu a jej kryt vložte späť.

**NASÁVACÍ OTVOR**

- Nasávací otvor **A19** sa nachádza pod centrálnou rotačnou kefkou **A21**, preto ju pred čistením otvoru najprv vyberte. Pri opakovanom použití sa môžu okolo nasávacieho otvoru zhromažďovať nečistoty a prach, čo sa môže prejavíť zníženou efektívnosťou nasávania. Nečistoty a prach odstráňte z nasávacieho otvoru mäkkou kefkou. Na zaistenie maximálneho nasávacieho výkonu čistite nasávací otvor pravidelne.

**ROTAČNÉ KEFY**

- Vyberte rotačné kefy **A11** a **A15** vytiahnutím smerom hore. Z miesta, kde boli kefy pripevnené, odstráňte všetky nečistoty.
- Z kief odstráňte všetky nečistoty. V prípade nutnosti môžete kefy umyt pod tečúcou vodou. Ak došlo k deformácii štetin počas prevádzky vysávača, namočte ich do teplej vody, aby sa obnovil ich pôvodný tvar. Pred pripevnením k vysávaču nechajte kefy oschnúť.
- Po vyčistení ich pripevnite späť.

**Poznámka:**

V priebehu používania rotačných kief dochádza k ich opotrebovaniu. Po určitom čase je potrebné použiť kefy vymeniť za nové. Pre objednanie nových kief kontaktujte, prosím, svojho predajcu alebo autorizované servisné stredisko.

**KOMPLETNÝ ROBOTICKÝ VYSÁVAČ**

- Povrch robotického vysávača pravidelne utierajte mäkkou suchou handričkou.
- Aspoň raz za týždeň alebo častejšie vyčistite predné otočné koliesko **A9**, motorizované kolieska **A13** a **A16**, nasávací otvor **A19**, rotačné kefy **A11** a **A15** a spodné senzory **A10**, **A12** a **A14**.
- Z predného otočného kolieska a motorizovaných koliesok najskôr odstráňte prípadné hrubšie nečistoty. Potom ich očistite po celom obvode mierne navlhčenou handričkou a utrite dosucha. Nezabudnite očistiť aj priestor okolo koliesok.
- Senzory na spodku vysávača utrite suchou mäkkou handričkou alebo vatovou tyčinkou.

**NABÍJACIA ZÁKLADŇA**

- Aspoň raz za týždeň očistite povrch nabíjacej základne **B4** vrátane nabíjajúcich kontaktov **B5** pomocou suchej mäkkej handričky.

**SKLADOVANIE**

- Pokiaľ nebudete vysávač dlhší čas používať, vykonajte nasledujúce:
- Očistite vysávač podľa kapitoly ČISTENIE A UDRŽBA.
- Z vysávača vyberte akumulátor podľa kapitoly VLOŽENIE A VYBRATIE AKUMULÁTORA.
- Nabíjaciu základňu odpojte od sieťovej zásuvky.
- Vysávač s kompletným príslušenstvom uložte na suchom, čistom a chladnom mieste.

**TECHNICKÉ ÚDAJE****Robotický vysávač**

Rozmery (priemer × výška) .....	335 × 79 mm
Hmotnosť .....	2,3 kg
Prevádzkový čas na jedno nabitie .....	až 120 min.
Objem nádoby na prach .....	475 ml

**Sieťový adaptér**

Menovitý rozsah napätia .....	100 – 240 V AC
Menovitý kmitočet .....	50/60 Hz
Výstup .....	5 V, 1000 mA

**Akumulátor**

Typ .....	2 600 mAh Li-ion
Čas nabíjania .....	4 – 6 h
Vstup .....	5 V, 1 A

Deklarovaná hodnota emisie hluku je nižšia ako 65 dB(A), čo predstavuje hladinu A akustického výkonu vzhľadom na referenčný akustický výkon 1 pW.

**LIKVIDÁCIA POUŽITÝCH AKUMULÁTOROV**

Pred odovzdaním výrobku na určenom zbernom mieste je potrebné zaistiť, aby z neho bol vybratý akumulátor. Pred vybratím akumulátora vypnite vysávač hlavným vypínačom. Akumulátor odpojte použitím opätovného postupu, než je uvedený v kapitole VLOŽENIE A VYBRATIE AKUMULÁTORA.



Tento symbol znamená, že použité akumulátory a batérie nepatria do bežného komunálneho odpadu. S cieľom zaistiť správnu likvidáciu odovzdajte použité akumulátory a batérie na určené zberné miesta. Správnu likvidáciu akumulátorov a batérií pomôžete predstaviť negatívnym vplyvom na životné prostredie a ľudské zdravie.

**Likvidácia v ostatných krajinách mimo Európskej únie**

Tento symbol je platný v Európskej únii. Ak chcete likvidovať použité batérie a akumulátory, vyžiadajte si potrebné informácie o správnom spôsobe likvidácie od miestnych úradov alebo svojho predajcu.

**POKYNY A INFORMÁCIE O ZAOBCHÁDZANÍ S POUŽITÝM OBALOM**

Použitý obalový materiál odložte na miesto určené obcou na ukladanie odpadu.

**LIKVIDÁCIA POUŽITÝCH ELEKTRICKÝCH A ELEKTRONICKÝCH ZARIADENÍ**

Tento symbol na produktoch alebo v sprievodných dokumentoch znamená, že použité elektrické a elektronické výrobky sa nesmú pridať do bežného komunálneho odpadu. Pre správnu likvidáciu, obnovu a recykliáciu odovzdajte tieto výrobky na určené zberné miesta. Alternatívne v niektorých krajinách Európskej únie alebo iných európskych krajinách môžete vrátiť svoje výrobky miestnemu predajcovi pri kúpe ekvivalentného nového produktu. Správnu likvidáciu tohto produktu pomôžete zachovať cenné prírodné zdroje a napomáhať prevencii potenciálnych negatívnych vplyvov na životné prostredie a ľudské zdravie, čo by mohli byť dôsledky nesprávnej likvidácie odpadov. Ďalšie podrobnosti si vyžiadajte od miestneho úradu alebo najbližšieho zberného miesta. Pri nesprávnej likvidácii tohto druhu odpadu sa môžu v súlade s národnými predpismi udeliť pokuty.

**Pre podnikové subjekty v krajinách Európskej únie**

Ak chcete likvidovať elektrické a elektronické zariadenia, vyžiadajte si potrebné informácie od svojho predajcu alebo dodávateľa.

**Likvidácia v ostatných krajinách mimo Európskej únie**

Tento symbol je platný v Európskej únii. Ak chcete tento výrobok zlikvidovať, vyžiadajte si potrebné informácie o správnom spôsobe likvidácie od miestnych úradov alebo od svojho predajcu.



Tento výrobok spĺňa všetky základné požiadavky smerníc EÚ, ktoré sa naň vzťahujú.

Týmto SENCOR vyhlasuje, že typ rádiového zariadenia SRV 4250SL je v súlade so smernicou 2014/53/EÚ. Úplné znenie EÚ vyhlásenia o zhode je k dispozícii na tejto internetovej adrese [www.sencor.eu](http://www.sencor.eu).