

# Uživatelská příručka



Lenovo

IdeaCentre AIO 3

## **Toto čtěte nejdříve**

Než použijete tuto dokumentaci a produkt, který popisuje, nezapomeňte si přečíst následující informace, kterým je třeba porozumět:

- Dodatek A „Důležité bezpečnostní instrukce“ na stránce 53
- *Bezpečnostní pokyny a informace o záruce*
- *Návod k nastavení*

**První vydání (září 2020)**

© Copyright Lenovo 2020.

UPOZORNĚNÍ NA OMEZENÁ PRÁVA: Pokud jsou data nebo software dodávány v souladu se smlouvou General Services Administration „GSA“, pak používání, rozmnožování nebo zpřístupňování jsou předmětem omezení uvedených ve smlouvě č. GS-35F-05925.



# Obsah

## O této dokumentaci . . . . . iii

### Kapitola 1. Seznamte se s počítačem . . . . . 1

Pohled zepředu . . . . .	1
Pohled zezadu . . . . .	3
Pohled z levé strany . . . . .	4
Pohled z pravé strany . . . . .	5
Pohled zespodu . . . . .	6
Vlastnosti a specifikace . . . . .	7
Prohlášení k rychlosti přenosu přes USB . . . . .	7

### Kapitola 2. Seznámit se s počítačem . . . . . 9

Nastavení stojanu počítače . . . . .	9
Začít se systémem Windows 10 . . . . .	9
Účet Windows . . . . .	9
Uživatelské rozhraní Windows . . . . .	10
Připojit k sítím . . . . .	11
Připojit ke kabelové síti Ethernet. . . . .	11
Připojení k sítím Wi-Fi . . . . .	11
Použití programu Lenovo Vantage . . . . .	11
Použití vícedotykové obrazovky (u vybraných modelů) . . . . .	12
Použití multimédií . . . . .	16
Použití zvuku . . . . .	16
Použití kamery (u vybraných modelů) . . . . .	16
Připojení k externímu displeji . . . . .	16

### Kapitola 3. Prozkoumat počítač . . . . . 19

Řízení napájení . . . . .	19
Nastavit chování tlačítka napájení . . . . .	19
Nastavit schéma napájení . . . . .	19
Přenos dat . . . . .	19
Připojení k zařízení s podporou Bluetooth . . . . .	19
Použití optické jednotky (u vybraných modelů) . . . . .	20
Použití paměťové karty . . . . .	20
Použití snímače barev (u vybraných modelů) . . . . .	21
Zakoupení příslušenství . . . . .	21
Použití extrémního spouštění . . . . .	21
Nastavení extrémního spouštění . . . . .	21
Vypnutí snadného spouštění . . . . .	22

### Kapitola 4. Odstraňování problémů, diagnostika a obnovení . . . . . 25

Základní postup při řešení problémů s počítačem . . . . .	25
Řešení problémů . . . . .	25
Problémy se spuštěním . . . . .	26
Problémy s obrazovkou . . . . .	27
Problémy se zvukem . . . . .	28
Problémy se sítí . . . . .	29
Problémy týkající se výkonu . . . . .	31
Problémy s úložnou jednotkou . . . . .	32
Problémy s CD nebo DVD . . . . .	32
Problémy s konektorem sériového portu . . . . .	33
Problémy se softwarem . . . . .	34
Obnovení . . . . .	34
Obnovte systémové soubory a nastavení do dřívějšího stavu . . . . .	34
Obnovte své soubory ze zálohy . . . . .	34
Resetovat počítač . . . . .	34
Použití pokročilé možnosti . . . . .	35
Automatické obnovení systému Windows . . . . .	35
Vytvořit a použít zařízení USB pro obnovení systému . . . . .	35
Aktualizace ovladače zařízení . . . . .	36

### Kapitola 5. Výměna CRU . . . . . 37

Co jsou jednotky CRU . . . . .	37
Vyměnit jednotku CRU . . . . .	37
Napájecí kabel a napájecí adaptér . . . . .	38
Stojan počítače . . . . .	40
Kryt počítače . . . . .	42
Úložná jednotka . . . . .	45

### Kapitola 6. Náповěda a podpora . . . . . 49

Zdroje ke svépomoci . . . . .	49
Zavolejte Lenovo . . . . .	50
Než budete kontaktovat Lenovo . . . . .	50
Středisko podpory Lenovo . . . . .	50
Zakoupit další služby . . . . .	51

### Dodatek A. Důležité bezpečnostní instrukce . . . . . 53

### Dodatek B. Informace o usnadnění a ergonomii . . . . . 67

### Dodatek C. Informace o souladu s předpisy . . . . . 71

<b>Dodatek D. Upozornění a ochranné známky . . . . .</b>	<b>83</b>
--	-----------

---

## O této dokumentaci

- Obrázky v této dokumentaci se mohou lišit od vašeho produktu.
- Podle modelu nemusí být některé z volitelných příslušenství, funkcí a softwarových programů v počítači dostupné.
- Podle verze operačního systému a programů nemusí být ve vašem počítači použitelné některé pokyny uživatelského rozhraní.
- Obsah dokumentace se může změnit bez předchozího upozornění. Společnost Lenovo průběžně vylepšuje dokumentaci k vašemu počítači včetně této *uživatelské příručky*. Nejnovější dokumentaci najdete na webové stránce:  
<https://support.lenovo.com>
- Microsoft® provádí pravidelné změny funkcí operačního systému Windows® pomocí funkce automatických aktualizací Windows Update. V důsledku toho mohou být některé informace v této dokumentaci zastaralé. Nejnovější informace viz zdroje Microsoft.
- Tato dokumentace se týká následujících modelů produktů:

Název modelu	Typy počítačů (MT)
IdeaCentre AIO 3 22ADA05	F0EX
IdeaCentre AIO 3 22IIL5	F0FQ
IdeaCentre AIO 3 22IMB05	F0EV
IdeaCentre AIO 3 24ARE05	F0EW
IdeaCentre AIO 3 24IIL5	F0FR
IdeaCentre AIO 3 24IMB05	F0EU
IdeaCentre AIO 3 27IMB05	F0EY

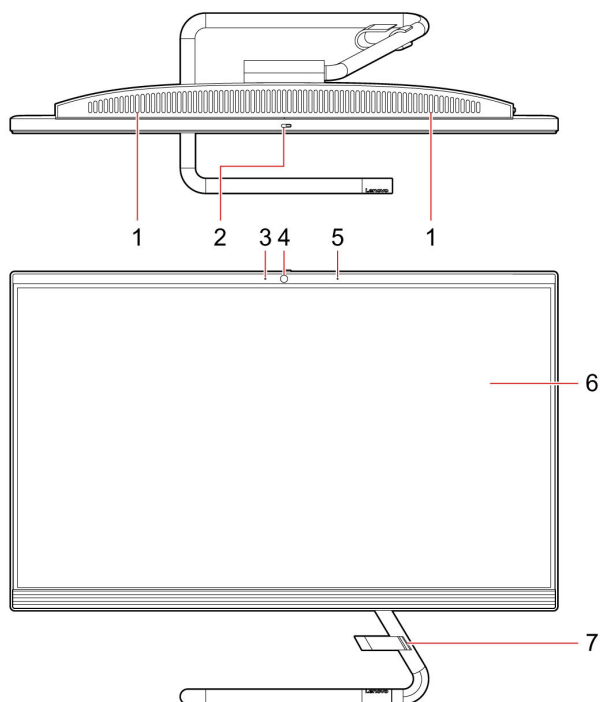


---

# Kapitola 1. Seznamte se s počítačem

---

## Pohled zepředu



---

1. Větrací otvory	Dávejte pozor, abyste na počítači nezablokovali žádné větrací otvory. Zablokované větrací otvory mohou způsobit přehřátí.
2. Posuvná krytka kamery	Posunutím krytky zakryjete nebo odkryjete objektiv kamery. <b>Poznámka:</b> Krytka kamery pomáhá lépe chránit vaše soukromí.
3. Kontrolka kamery	Pokud kontrolka svítí, je kamera používána.
4. Integrovaná kamera	Slouží k pořizování obrázků nebo nahrávání videa klepnutím na tlačítko <b>Kamera</b> z nabídky Start.
5. Integrovaný mikrofon	Nahrávání nebo záznam zvuku a hlasu.
6. Obrazovka	Zobrazení textu, grafiky a videa. Vybrané modely podporují funkci vícedotykového ovládání. Viz „Použití vícedotykové obrazovky (u vybraných modelů)“ na stránce 12.
7. Kabelová příchytka*	Pomocí kabelové příchytky připevněte k počítači kabely externích zařízení tak, aby vám na stole nepřekážely.

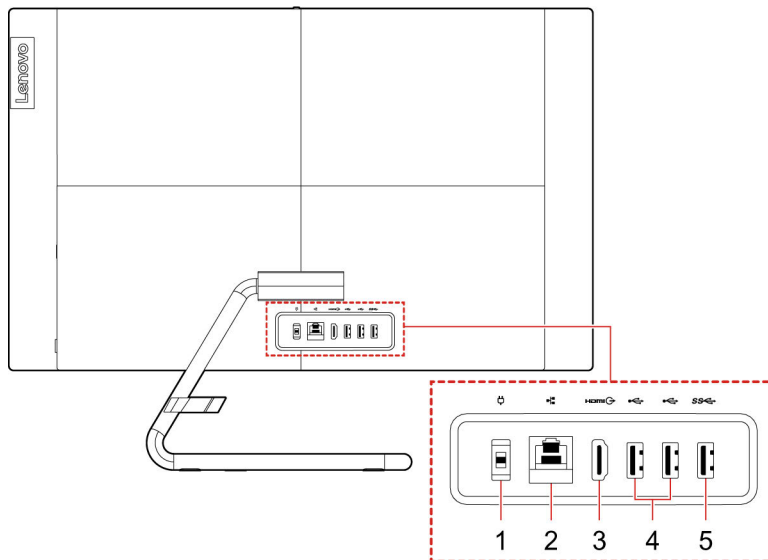
---

\* u vybraných modelů





## Pohled zezadu

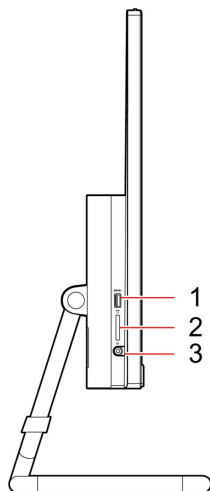


1. Napájecí konektor	Slouží k připojení napájecího adaptéru zajišťujícího napájení počítače.
2. Konektor pro Ethernet	Připojení k místní síti (LAN). Svítí-li kontrolka, je počítač připojen k síti LAN. Jestliže kontrolka bliká, probíhá přenos dat.
3. Výstupní konektor HDMI™ 1.4	Odesílá zvukový a obrazový signál z počítače do jiného obrazového nebo zvukového zařízení, například do výkonného monitoru. Další informace naleznete na webové stránce <a href="https://www.hdmi.org/manufacturer/hdmi_1_4/index.aspx">https://www.hdmi.org/manufacturer/hdmi_1_4/index.aspx</a> .
4. Konektory USB 2.0 (2)	Slouží k připojení zařízení kompatibilních s rozhraním USB, jako je například klávesnice USB, myš USB, úložné zařízení USB nebo tiskárna USB.
5. Konektor USB 3.1*	Slouží k připojení zařízení kompatibilních s rozhraním USB, jako je například klávesnice USB, myš USB, úložné zařízení USB nebo tiskárna USB. Je-li připojena klávesnice, podporuje extrémní spouštění.

\* u vybraných modelů

---

## Pohled z levé strany



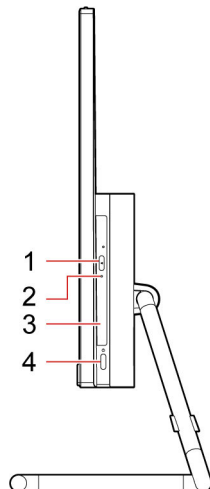
---

1. Konektor USB 3.1	<p>Slouží k připojení zařízení kompatibilních s rozhraním USB, jako je například klávesnice USB, myš USB, úložné zařízení USB nebo tiskárna USB.</p> <p>Konektor USB 3.1 Gen 1: IdeaCentre AIO 3 22ADA05 / IdeaCentre AIO 3 22IIL5 / IdeaCentre AIO 3 22IMB05 / IdeaCentre AIO 3 24IIL5 / IdeaCentre AIO 3 24IMB05 / IdeaCentre AIO 3 27IMB05</p>
	<p>Konektor USB 3.1 Gen 2: IdeaCentre AIO 3 24ARE05</p>
2. Slot pro kartu SD 3 v 1	<p>Podporované paměťové karty:</p> <ol style="list-style-type: none"><li data-bbox="574 1077 878 1098">1. Kartu SD (Secure Digital)</li><li data-bbox="574 1115 1208 1136">2. Karta SDXC (Secure Digital eXtended-Capacity) UHS-1</li><li data-bbox="574 1152 1159 1173">3. Karta SDHC (Secure Digital High-Capacity) UHS-1</li></ol> <p><b>Poznámka:</b> Váš počítač nepodporuje pro kartu SD funkci ochrany obsahu zapisovatelných médií (CPRM). Viz „Použití paměťové karty“ na stránce 20.</p>
3. Kombinovaný audio konektor	<p>Slouží k připojení sluchátek nebo náhlavní soupravy se 3,5 mm (0,14") 4pólovou zástrčkou.</p> <p><b>Poznámka:</b> Tento konektor nepodporuje samostatné externí mikrofony. Pokud používáte náhlavní soupravu, zvolte model s jednou zástrčkou.</p>

---

---

## Pohled z pravé strany



---

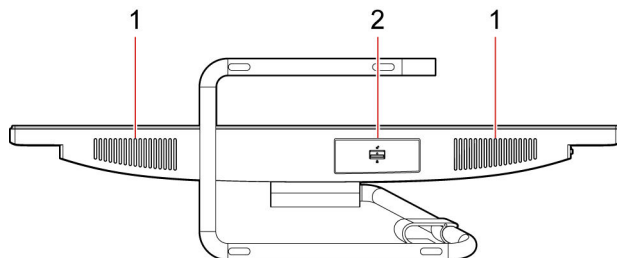
1. Tlačítko vysunutí/zasunutí optické jednotky*	Slouží k vysunutí nebo zasunutí zásuvky optické jednotky.
2. Kontrolka činnosti optické jednotky*	Tato kontrolka svítí, když je optická jednotka aktivní.
3. Optická jednotka*	Čtení dat z optické jednotky nebo zápis dat na optickou jednotku. Stisknutím zapnete počítač. Chcete-li vypnout počítač, otevřete nabídku Start, klepněte na volbu <b>Napájení</b> a poté vyberte <b>Vypnout</b> .
4. Hlavní vypínač	Kontrolka ve vypínači ukazuje stav systému počítače. 1. <b>Svítí:</b> Počítač je zapnutý. 2. <b>Vypnuto:</b> Počítač je vypnutý nebo v režimu hibernace. 3. <b>Bliká:</b> Počítač je ve spánkovém režimu.

---

\* u vybraných modelů

---

## Pohled zespodu



- 
- |                                 |  |
|---------------------------------|--|
| 1. Integrované reproduktory (2) | Umožňují vám vychutnat si vysoce kvalitní zvuk.  |
| 2. Dvířka úložné jednotky*      | Umožňují vložit nebo odebrat úložnou jednotku. Dvířka úložné jednotky můžete zamknout nebo odemknout pomocí západky. |
- 

\* u vybraných modelů

---

## Vlastnosti a specifikace

---

<b>Hardwarová konfigurace</b>	<ol style="list-style-type: none"><li>1. Klepnutím pravým tlačítkem na tlačítko <b>Start</b> otevřete kontextovou nabídku.</li><li>2. Klepněte na možnost <b>Správce zařízení</b>. Budete-li k tomu vyzváni, zadejte heslo administrátora nebo akci potvrďte.</li></ol>
<b>Napájecí adaptér AC</b>	<ul style="list-style-type: none"><li>• Modely IdeaCentre AIO 3 22IIL5 a IdeaCentre AIO 3 24IIL5<ul style="list-style-type: none"><li>- 65 W</li></ul></li><li>• Modely IdeaCentre AIO 3 22IMB05, IdeaCentre AIO 3 24IMB05, IdeaCentre AIO 3 27IMB05 a IdeaCentre AIO 3 22ADA05<ul style="list-style-type: none"><li>- 90 W</li><li>- 120 W</li></ul></li><li>• Model IdeaCentre AIO 3 24ARE05<ul style="list-style-type: none"><li>- 120 W</li></ul></li></ul>
<b>Adaptabilita napájecího zdroje</b>	<ul style="list-style-type: none"><li>• Pevninská Čína: 220 V<math>\pm</math>22 V, 50 Hz<math>\pm</math>1 Hz</li><li>• Rozsah adaptivního napětí: 90 V až 264 V, 50/60 Hz</li></ul>
<b>Procesor</b>	Chcete-li zobrazit informace o mikroprocesoru vašeho počítače, klikněte pravým tlačítkem na nabídku <b>Start</b> a poté vyberte možnost <b>System</b> .
<b>Paměť</b>	Paměťové moduly DDR4 SODIMM (double data rate 4 small outline dual in-line memory module)
<b>Disková jednotka</b>	<p>Chcete-li zobrazit kapacitu úložné jednotky svého počítače, klepnutím pravým tlačítkem na tlačítko <b>Start</b> otevřete kontextovou nabídku Start a poté klepněte na položku <b>Správa disků</b>.</p> <p><b>Poznámka:</b> Kapacita úložné jednotky uváděná systémem je menší než jmenovitá kapacita.</p>
<b>Rozšíření</b>	<ul style="list-style-type: none"><li>• Čtečka karet 3 v 1*</li><li>• Paměťové sloty</li><li>• Slot pro jednotku SSD M.2</li><li>• Optická jednotka*</li></ul>
<b>Síťové funkce</b>	<ul style="list-style-type: none"><li>• Bluetooth*</li><li>• Ethernetová místní síť LAN</li><li>• Bezdrátová síť LAN*</li></ul>

\* u vybraných modelů

## Prohlášení k rychlosti přenosu přes USB

V závislosti na mnoha faktorech, jako je schopnost zpracování hostitelských a periferních zařízení, atributy souborů a další faktory týkající se konfigurace systému a operačních prostředí, se bude skutečná přenosová rychlost při použití různých konektorů USB na tomto zařízení lišit a bude pomalejší než níže uvedená rychlost přenosu dat pro jednotlivá odpovídající zařízení.

<b>Zařízení USB</b>	<b>Rychlost přenosu dat (Gb/s)</b>
3.1 Gen 1 / 3.2 Gen 1	5
3.1 Gen 2 / 3.2 Gen 2	10
3.2 Gen 2 × 2	20



---

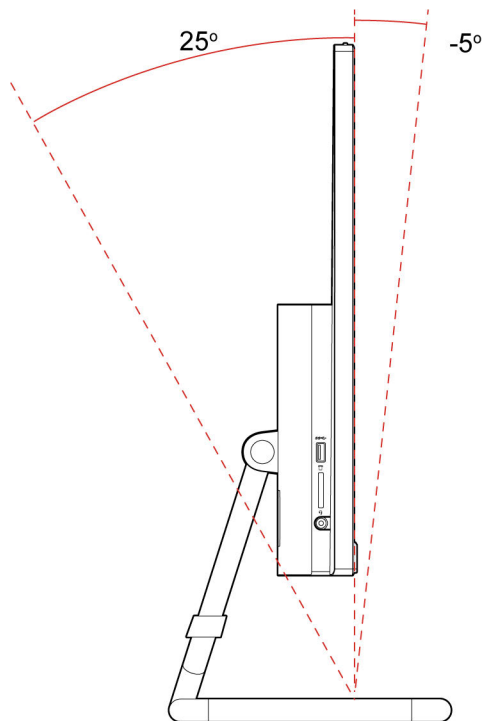
## Kapitola 2. Seznámit se s počítačem

---

### Nastavení stojanu počítače

**Poznámka:** Informace o instalaci stojanu počítače naleznete v návodu k nastavení dodaném společně s počítačem.

Nakloňte obrazovku dopředu nebo dozadu.



---

### Začít se systémem Windows 10

Naučit se základy systému Windows 10 a začít s ním rovnou pracovat. Další informace o systému Windows 10 naleznete v nápovědě k systému Windows.

### Účet Windows

K použití operačního systému Windows musíte mít vytvořený uživatelský účet. Může to být uživatelský účet Windows nebo účet Microsoft.

#### Uživatelský účet Windows

Při prvním spuštění systému Windows budete vyzváni k vytvoření uživatelského účtu Windows. Tento první účet, který jste vytvořili, je typu „Správce“. S účte, správce lze vytvářet další uživatelské účty nebo měnit typy účtů následujícím způsobem:

1. Otevřete nabídku **Start** a vyberte volby **Nastavení** → **Účty** → **Rodina a jiní uživatelé**.
2. Postupujte podle instrukcí na obrazovce.

## Účet Microsoft

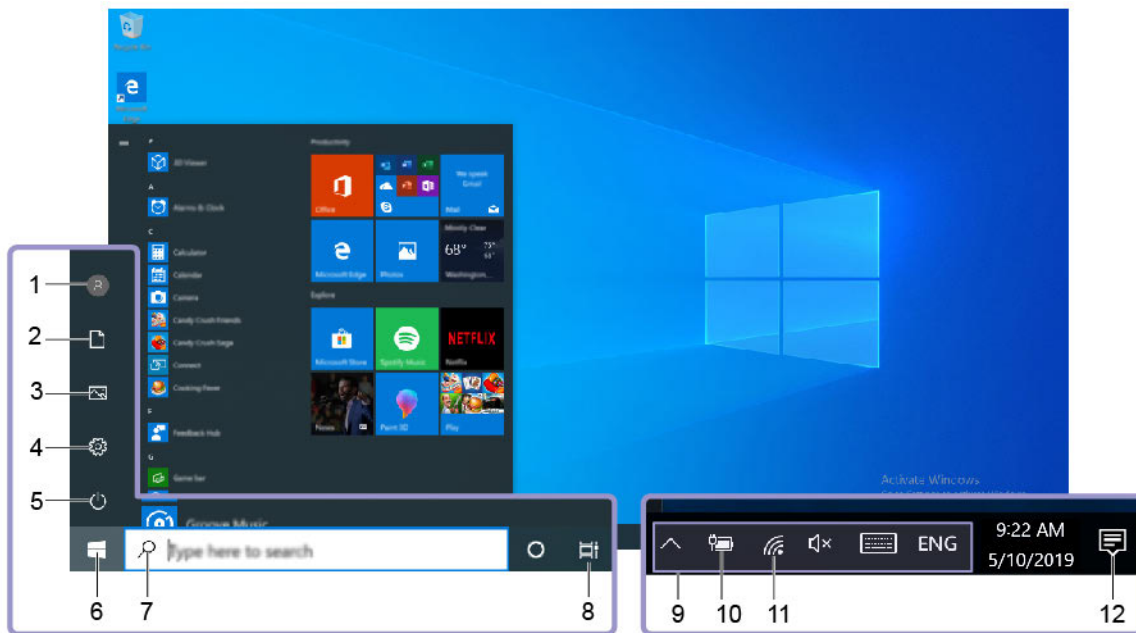
Do systému Windows se můžete také přihlásit s účtem Microsoft.










Chcete-li si vytvořit účet Microsoft, přejděte na stránku registrace Microsoft na adrese <https://signup.live.com> a postupujte podle pokynů na obrazovce.



S účtem Microsoft můžete:

- Užívat si jednorázového přihlášení k další službám společnosti Microsoft, jako je OneDrive, Skype a Outlook.com.
- Synchronizovat přizpůsobení nastavení napříč všemi zařízeními založenými na systému Windows.

## Uživatelské rozhraní Windows



1. <b>Účet</b> 	Změna nastavení účtu, uzamčení počítače nebo odhlášení z aktuálního účtu.
2. <b>Dokumenty</b> 	Otevřete složku <b>Dokumenty</b> , výchozí složku k ukládání přijatých souborů.
3. <b>Obrázky</b> 	Otevřete složku <b>Obrázky</b> , výchozí složku k ukládání přijatých obrázků.
4. <b>Nastavení</b> 	Spustí Nastavení.
5. <b>Napájení</b> 	Počítač vypnete, restartujete nebo přepnete do režimu spánku.
6. <b>Tlačítko Start</b> 	Otevřete nabídku <b>Start</b> .
7. <b>Windows Search</b> 	Do pole hledání zadejte text, který chcete vyhledat, a získáte výsledky hledání ze svého počítače a webových stránek.
8. <b>Zobrazení úkolů</b> 	Zobrazí všechny otevřené aplikace a umožňuje přepínat mezi nimi.
9. <b>Oznamovací oblast systému Windows</b>	Zobrazuje upozornění a stav některých funkcí.
10. <b>Ikona Stav baterie</b>	Zobrazí stav napájení a umožňuje změnit nastavení baterie nebo napájení. Pokud počítač není připojen k elektrické síti, ikona se změní na  .

11. <b>Ikona sítě</b>	Připojí k dostupné bezdrátové síti a zobrazí stav sítě. Po připojení ke kabelové síti se ikona změní na  .
12. <b>Centrum akcí</b> 	Zobrazuje nejnovější upozornění od aplikací a umožňuje rychlý přístup k některým funkcím.

### Otevřete nabídku **Start**

- Klikněte na tlačítko **Start**.
- Stiskněte tlačítko s logem Windows na klávesnici.

### Otevření kontextové nabídky **Start**

Pravým tlačítkem klepněte na tlačítko **Start**.

### Vyvolání ovládacích panelů

- Otevřete nabídku **Start** a klikněte na **Systém Windows → Ovládací panely**.
- Použijte vyhledání Windows Search.

### Spuštění aplikace

- Otevřete nabídku **Start** a vyberte aplikaci, kterou chcete spustit.
- Použijte vyhledání Windows Search.

---

## Připojit k sítím

Počítač umožňuje připojit se k světu pomocí kabelové nebo bezdrátové sítě.

### Připojit ke kabelové síti Ethernet

Počítač připojte k místní síti pomocí konektoru mini Ethernet počítače s kabelem sítě Ethernet.

### Připojení k sítím Wi-Fi

1. Klikněte na ikonu sítě v oznamovací oblasti systému Windows. Zobrazí se seznam dostupných bezdrátových sítí.
2. Vyberte dostupnou síť, ke které se chcete připojit. V případě potřeby zadejte požadované informace.

---

## Použití programu Lenovo Vantage



Předinstalovaný program Lenovo Vantage je přizpůsobené univerzální řešení, které vám pomůže udržovat počítač automatickými aktualizacemi a opravami, konfiguracemi nastavení hardwaru a dostupnou uživatelskou podporou.

### Přístup k Lenovo Vantage

Otevřete nabídku **Start** a klepněte na položku **Lenovo Vantage**. Rovněž můžete zadat text **Lenovo Vantage** do vyhledávacího pole.

Chcete-li si stáhnout nejnovější verzi programu Lenovo Vantage, vyhledejte si ji na webové stránce Microsoft Store podle názvu aplikace.

### **Klíčové vlastnosti**

Lenovo Vantage umožňuje:

- Snadno se informovat o stavu zařízení a přizpůsobovat jeho nastavení.
- Stahovat a instalovat aktualizace UEFI BIOS, firmwaru a ovladačů, aby byl software počítače stále aktuální.
- Monitorovat stav počítače a zabezpečit ho proti vnějším hrozbám.
- Vyhledat (online) stav záruky počítače.
- Získat přístup k *uživatelské příručce* a užitečným článkům.

### **Poznámky:**

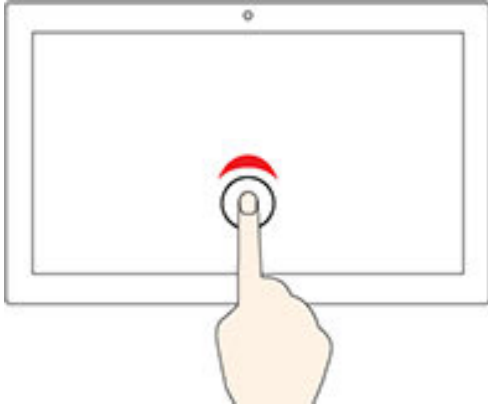
- Dostupné funkce se liší podle modelu počítače.
- Lenovo Vantage provádí pravidelné aktualizace funkcí s cílem zlepšovat vaše zkušenosti při práci s počítačem. Popis funkcí se může lišit od vašeho skutečného uživatelského rozhraní.

---

## **Použití vícedotykové obrazovky (u vybraných modelů)**

Pokud displej počítače podporuje vícedotykové funkce, můžete procházet obrazovky jednoduchými dotykovými gesty.

**Poznámka:** Podle používané aplikace nemusí být některá gesta dostupná.



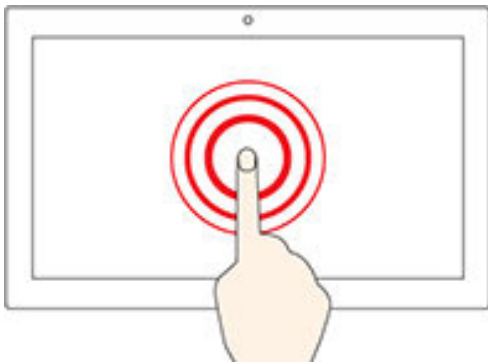
### Klepněte jednou

- Z nabídky **Start**: Otevřete aplikaci nebo položku.
- Na pracovní ploše: Vyberte aplikaci nebo položku.
- V otevřené aplikaci: Podle aplikace provádějte akce jako **Kopírovat**, **Uložit** a **Smazat**.



### Klepněte dvakrát rychle

Otevřete aplikaci nebo položku z pracovní plochy.

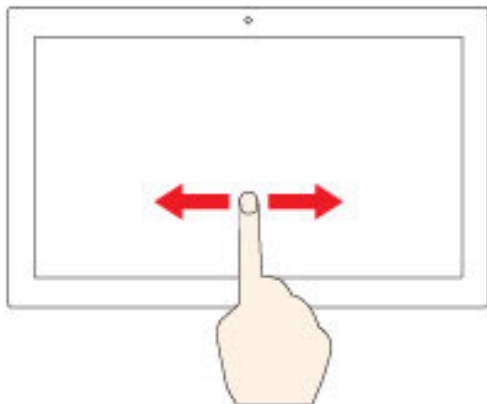


### Klepněte a podržte

Otevřete kontextovou nabídku.

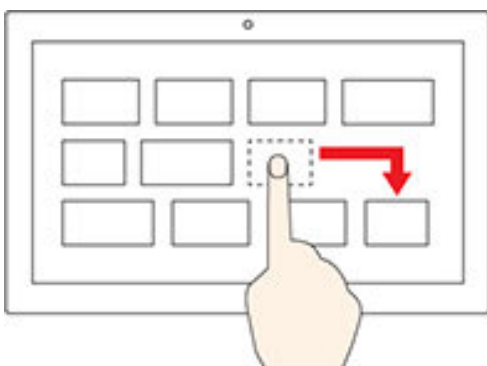
### Posouvejte

Posouvání mezi položkami, jako jsou například seznamy, stránky a fotografie.



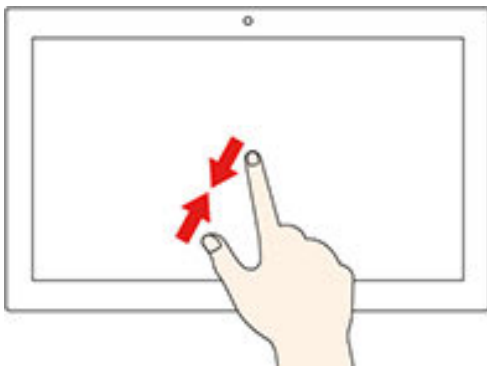
### Přetáhněte položku do požadované polohy

Přesunutí objektu.



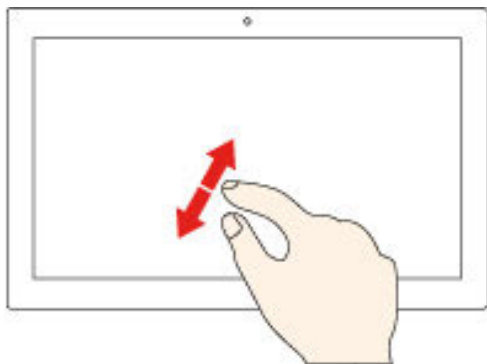
### Posuňte dva prsty směrem k sobě

Zmenšení zobrazení.

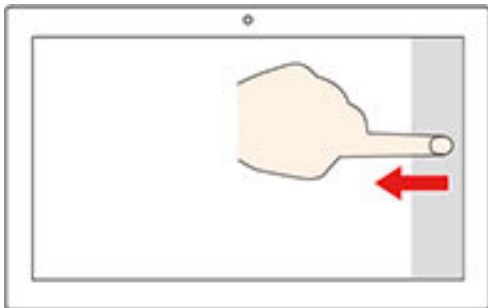


### Posuňte dva prsty směrem od sebe

Zvětšení zobrazení.

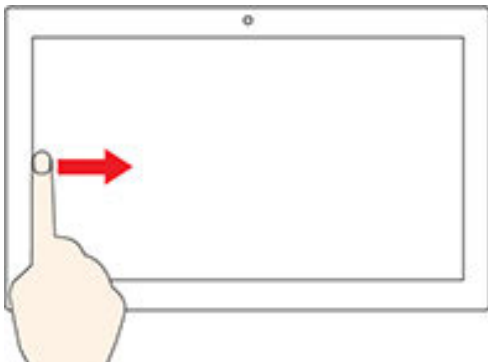






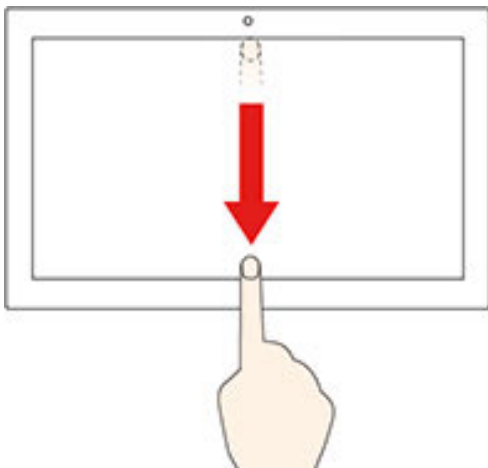
#### Přetáhněte prst od pravého okraje ke středu obrazovky

Otevřete centrum akcí, v němž jsou uvedena oznámení a rychlé akce.



#### Přetáhněte prst od levého okraje

Zobrazte všechna otevřená okna v náhledu úkolů.



- **Přetáhněte směrem dolů krátce od horního okraje (u aplikace na celé obrazovce, nebo když je počítač v režimu tabletu)**

Zobrazení skrytého záhlaví.

- **Přetáhněte prst od horního okraje k dolnímu okraji (Pokud je počítač v režimu tabletu)**

Zavření aktuální aplikace.

### Rady

- Před čištěním vícedotykové obrazovky vypněte počítač.
- Otisky prstů nebo prach z vícedotykové obrazovky odstraňte pomocí suchého měkkého hadříku bez chlupů nebo kusem hygroskopické vaty. Nenamáčejte hadřík do čisticidel.
- Vícedotyková obrazovka je skleněný panel pokrytý vrstvou umělé hmoty. Nepoužívejte nadměrný tlak ani kovové předměty, které by mohly dotykový panel poškodit nebo narušit jeho fungování.
- Dotykovou obrazovku nelze ovládat nehty, prsty v rukavici ani žádnými předměty.
- Pravidelně kalibrujte přesnost ovládání prstem, abyste předešli odchylkám.

---

## Použití multimédií

Počítač můžete používat spolu s dalšími zařízeními (například kamerou, monitorem a reproduktory) k práci i zábavě.

### Použití zvuku

Chcete-li zlepšit zážitek z poslechu zvuku, ke zvukovému konektoru připojte reproduktory, sluchátka nebo náhlavní soupravu.

#### Nastavení hlasitosti

1. Klepněte na ikonu hlasitosti v oznamovací oblasti na hlavním panelu systému Windows.
2. Podle pokynů na obrazovce upravte hlasitost. Chcete-li zvuk vypnout, klepněte na ikonu reproduktoru.

#### Změna nastavení zvuku

1. Přejděte na **Ovládací panely** a zobrazte položky podle kategorie.
2. Klikněte na **Hardware a zvuk** → **Zvuk**.
3. Změňte nastavení podle potřeby.

### Použití kamery (u vybraných modelů)

Kameru lze používat k fotografování a záznamu videa.

Chcete-li pořizovat fotografie nebo nahrávat video:

1. Otevřete nabídku **Start** a klikněte na položku **Kamera**. Rovněž můžete zadat text Camera do vyhledávacího pole.
2. Chcete-li pořizovat fotografie, klikněte na ikonu kamery. Pokud chcete nahrávat videa, klikněte na ikonu videa přepněte kameru do režimu videa.

Pokud používáte jiné programy umožňující fotografování, záznam videa nebo videokonference, kamera se automaticky spustí, když v dané aplikaci povolíte funkci kamery.

### Připojení k externímu displeji

K počítači lze připojit projektor nebo monitor a použít ho při prezentacích nebo jako rozšíření pracovní plochy.


#### Připojte se k monitoru kabelem

1. Externí monitor připojte k příslušnému grafickému konektoru v počítači, například k výstupnímu konektoru VGA, DisplayPort nebo HDMI.
2. Zapojte externí monitor do elektrické zásuvky.
3. Zapněte externí monitor.

Pokud počítač nerozpozná externí monitor, klepněte pravým tlačítkem myši do prázdného prostoru na pracovní ploše a poté klepněte na volby **Nastavení zobrazení** → **Rozpoznat**.

#### Připojte se k bezdrátovému monitoru

Chcete-li použít bezdrátový monitor, zkontrolujte, zda počítač i externí displej podporují technologii Miracast®.

- Otevřete nabídku **Start** a potom klikněte na položky **Nastavení → Zařízení → Bluetooth a další zařízení → Přidat Bluetooth nebo jiné zařízení**. V okně Přidat zařízení klikněte na možnost **Bezdrátový displej nebo dokovací stanice**. Dále postupujte podle pokynů na obrazovce.
- V oznamovací oblasti systému Windows klikněte na ikonu centra akcí  a poté na možnost **Připojit**. Vyberte bezdrátový monitor a postupujte podle pokynů na obrazovce.

### Nastavení režimu zobrazení

Klikněte pravým tlačítkem myši na pracovní plochu a vyberte možnost **Nastavení zobrazení**. Poté z nabídky **Více monitorů** vyberte požadovaný režim zobrazení.

- **Duplikovat tato zobrazení:** Zobrazit stejný výstup videa na displeji počítače i na externím monitoru.
- **Rozšířit tato zobrazení:** Rozšířit grafický výstup z displeje počítače na externí monitor. Mezi oběma displeji je možno přetahovat položky.
- **Zobrazit jenom na 1:** Zobrazit grafický výstup pouze na obrazovce počítače.
- **Zobrazit jenom na 2:** Zobrazit grafický výstup pouze na externím monitoru.

Je-li přes celou obrazovku spuštěn program využívající technologii DirectDraw nebo Direct3D®, je výstup zobrazen pouze na primárním displeji.

### Změna nastavení zobrazení

1. Klikněte pravým tlačítkem myši na pracovní plochu a vyberte možnost **Nastavení zobrazení**.
2. Zvolte displej, jehož nastavení chcete změnit.
3. Změňte nastavení zobrazení podle svých preferencí.

Je možné změnit nastavení pro displej počítače i pro externí monitor. Můžete například určit, který z nich bude hlavní displej a který bude sekundární. Můžete také změnit rozlišení a orientaci.

**Poznámka:** Pokud na displeji v počítači nastavíte vyšší rozlišení než na externím monitoru, bude na externím monitoru zobrazena pouze část obrazu.



---

## Kapitola 3. Prozkoumat počítač

---

### Řízení napájení

Informace v této části použijte, abyste dosáhli nejlepší rovnováhy mezi výkonem a účinností napájení.

### Nastavit chování tlačítka napájení

Podle svých potřeb můžete definovat, funkci hlavního vypínače. Stisknutím hlavního vypínače můžete například vypnout počítač nebo jej přepnout do režimu spánku či hibernace.

Chcete-li změnit funkci tlačítka napájení:

1. Přejděte na **Ovládací panely** a zobrazte velké nebo malé ikony.
2. Klepněte na volby **Možnosti napájení** → **Nastavení tlačítek napájení**.
3. Změňte nastavení podle potřeby.

### Nastavit schéma napájení

U počítačů kompatibilních se standardem ENERGY STAR® se po stanovené době nečinnosti počítače uplatní následující schéma úspory energie:

tabulka 1. Výchozí (nastavení při napájení z elektrické sítě)

- |   |
|---|
| <ul style="list-style-type: none"><li>• Vypnutí obrazovky: po 10 minutách</li><li>• Přechod počítače do režimu spánku: po 25 minutách</li></ul> |
|---|

Chcete-li probudit počítač z režimu spánku, na klávesnici stiskněte libovolnou klávesu.

Chcete-li změnit nastavení plánu úspory energie tak, abyste dosáhli optimálního výkonu i úspory energie:

1. Přejděte na **Ovládací panely** a zobrazte velké nebo malé ikony.
2. Klepněte na položku **Možnosti napájení** a poté vyberte schéma napájení nebo jej upravte podle svých požadavků.

---

### Přenos dat

Pomocí integrované technologie Bluetooth můžete snadno sdílet soubory se zařízeními vybavenými stejnými funkcemi. Chcete-li přenášet data, můžete také vložit disk nebo paměťovou kartu.

### Připojení k zařízení s podporou Bluetooth

K počítači lze připojit všechny druhy zařízení s podporou technologie Bluetooth, například klávesnici, myš, chytrý telefon nebo reproduktory. Aby připojení proběhlo úspěšně, zařízení neumísťujte dále než 10 metrů od počítače.

1. V počítači zapněte zařízení Bluetooth.
  - a. Otevřete nabídku **Start** a poté klepněte na volby **Nastavení** → **Zařízení** → **Bluetooth a další zařízení**.
  - b. Zapněte vypínač rozhraní **Bluetooth**.

2. Klikněte na tlačítko **Přidat zařízení Bluetooth nebo jiné zařízení → Bluetooth**.
3. Vyberte zařízení Bluetooth a řiďte se pokyny na obrazovce.

Jakmile se příště počítač a zařízení Bluetooth ocitnou opět v dosahu a budou mít zapnutou funkci Bluetooth, automaticky se spojí. Bluetooth lze použít k přenosu dat nebo vzdálenému ovládní a komunikaci.

## Použití optické jednotky (u vybraných modelů)

Pokud je váš počítač vybaven optickou jednotkou, přečtěte si následující informace.

### Zjištění typu optické jednotky

1. Klepnutím pravým tlačítkem myši na tlačítko **Start** otevřete kontextovou nabídku **Start**.
2. Klepněte na **Správce zařízení**. Budete-li k tomu vyzváni, zadejte heslo administrátora nebo akci potvrďte.

### Vložení nebo vyjmutí disku

1. Když je počítač zapnutý, na optické jednotce stiskněte tlačítko pro vysunutí/zasunutí. Z jednotky se vysune nosič disku.
2. Do nosiče vložte disk nebo z něj disk vyjměte a poté opětovným stisknutím tlačítka pro vysunutí/zasunutí zasuňte nosič disku.

**Poznámka:** Pokud se po stisknutí tlačítka pro vysunutí/zasunutí disk nosič disku nevysune, vypněte počítač. Poté do otvoru pro nouzové vysunutí vedle tlačítka pro vysunutí/zasunutí vložte narovnanou kancelářskou svorku. Nouzové vysunutí používejte jen v případě nutnosti.

### Záznam na disk

1. Do optické jednotky podporující zápis vložte zapisovatelné diskové médium.
2. Proveďte jednu z těchto akcí:
  - Otevřete nabídku **Start** a poté klepněte na položku **Nastavení → Zařízení → Přehrát automaticky**. Vyberte nebo zapněte volbu **Použít funkci Přehrát automaticky pro všechna média a zařízení**.
  - Spusťte Windows Media Player.
  - Poklepejte na soubor ISO.
3. Postupujte podle instrukcí na obrazovce.

## Použití paměťové karty

Pokud je váš počítač vybaven slotem pro kartu SD, přečtěte si následující informace.

### Vložení paměťové karty

1. Vyhledejte slot pro kartu SD.
2. Ujistěte se, že kovové kontakty na kartě směřují ke kontaktům ve slotu pro kartu SD. Pevně zasuňte kartu do slotu, dokud nezapadne na místo.

### Vyjmutí paměťové karty

**Upozornění:** Před vyjmutím paměťové karty nejdříve kartu vysuňte v operačním systému Windows. Jinak by mohlo dojít ke ztrátě či poškození dat na kartě.



1. Klepnutím na ikonu trojúhelníku v oznamovací oblasti systému Windows zobrazte skryté ikony. Poté pravým tlačítkem myši klepněte na ikonu **Bezpečně odebrat hardware a vysunout médium**.
2. Vyberte odpovídající položku, aby bylo možné kartu odebrat z operačního systému Windows.
3. Zatlačte na kartu a vyjměte ji z počítače. Atrapu karty si ponechejte k dalšímu použití.

---

## Použití snímače barev (u vybraných modelů)

Snímač barev umožňuje měřit a upravovat přesnost barev na displeji počítače. Obraz či grafika jsou tak vykresleny co nejuvěrněji tomu, jak je jejich autor zamýšlel. Ve vašem počítači je předem nainstalován barevný profil pro displej vašeho počítače. Chcete-li instalovat jiný barevný profil, přejděte na:

<https://support.lenovo.com>

Chcete-li použít snímač barev, otevřete nabídku **Start**, klikněte na položku **X-Rite → PANTONE Color Calibrator** a poté postupujte podle pokynů na obrazovce.

Používání snímače barev je signalizováno opakovaným pravidelným dvojitým blikáním indikátoru snímače barev na vnějším víku počítače. Po skončení měření a nastavování barev zůstane kontrolka snímače barev svítit.

Po prvním použití snímače barev bude vygenerován kalibrační profil ECCM2SensorData.dat. Tento kalibrační profil zálohujte na externí diskovou jednotku pro případ, že by bylo potřeba vyměnit snímač barev a vnitřní úložnou jednotku.

Chcete-li vyhledat soubor DAT, jděte do složky **Tento počítač → Dokumenty → X-Rite**.

Tento displej nabízí barevný profil, který může pracovat s funkcí Microsoft Image Color Management (ICM). Pokud je vámi používán grafický software kompatibilní s ICM, můžete na svém monitoru zobrazit barevný obrázek ve stejné kvalitě jako na jiném zařízení, například na skeneru nebo tiskárně.

Další informace o funkci Microsoft ICM naleznete v nápovědě systému Windows.

---

## Zakoupení příslušenství

Chcete-li rozšířit možnosti svého počítače, nabízí společnost Lenovo velké množství hardwarového příslušenství a doplňků. Patří mezi ně paměťové moduly, úložná zařízení, síťové karty, napájecí adaptéry, klávesnice, myši a další.

Chcete-li nakupovat u společnosti Lenovo, přejděte na stránku <https://www.lenovo.com/accessories>.

---

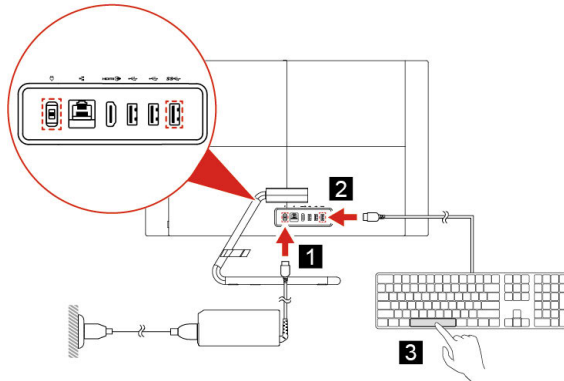
## Použití extrémního spouštění

Počítač lze zapnout stiskem mezerníku na klávesnici.

Tato funkce je standardně dostupná, ať používáte kabelovou klávesnici nebo bezdrátovou klávesnici připojenou k přijímači USB.

## Nastavení extrémního spouštění

1. Připojte počítač ke zdroji napájení střídavým proudem.
2. Připojte klávesnici ke konektoru USB na pravé straně.
3. Stiskněte mezerník na klávesnici.



**Poznámky:** Pokud extrémní spuštění nezdaří, zkontrolujte následující body:

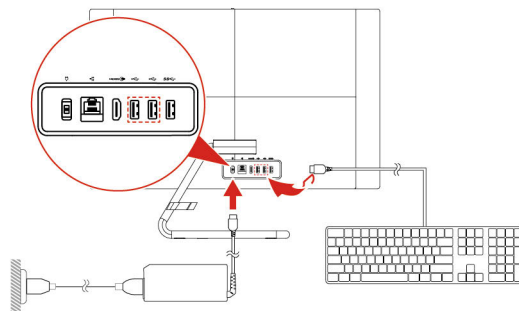
- Zda je klávesnice připojena ke správnému konektoru USB.
- Zda je připojen konektor USB nebo přijímač klávesnice.
- Zda je v systému BIOS povoleno extrémní spuštění.
- Jestliže jste nastavili BIOS s hesly, nemůžete použít extrémní spuštění.

## Vypnutí snadného spuštění

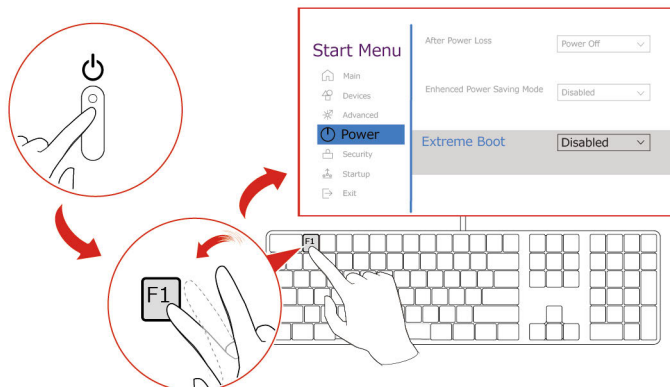
K vypnutí extrémního spuštění použijte kteroukoli z následujících metod:

- Připojte klávesnici k jinému konektoru USB.
- Vypnutí extrémního spuštění v BIOSu:
  1. Restartujte nebo zapněte počítač a poté, jakmile se zobrazí obrazovka s logem, vyvolejte systém BIOS opakovaným stisknutím klávesy F1. Případně můžete systém BIOS vyvolat dlouhým stisknutím klávesy F1 při spuštění počítače.
  2. Vyberte **Start menu** → **Power** → **Extreme Boot** → **Disabled**.

**Poznámka:** Chcete-li znovu zapnout extrémní spuštění, zvolte ve stejné nabídce možnost **Enabled**.



OR



**Poznámky:** Jestliže používáte extrémní spouštění, mohou následující situace:

- Při spouštění počítače se neobjeví logo Lenovo nebo Energy Star.
- Zařízení USB, jako jsou klávesnice, myši nebo externí úložná zařízení, nejsou při spuštění k dispozici.
- Systém nelze spustit ze zařízení USB nebo síťovým spouštěním.
- Aplikace využívající firmware TPM (Trusted Platform Module) bude mít omezenou funkčnost.



---

## Kapitola 4. Odstraňování problémů, diagnostika a obnovení

V této kapitole naleznete řešení potíží s počítačem. Uvedený základní postup použijte jako výchozí bod pro řešení potíží s počítačem.

---

### Základní postup při řešení problémů s počítačem

#### Předpoklady

Než začnete, přečtěte si Dodatek A „Důležité bezpečnostní instrukce“ na stránce 53 a vytiskněte následující pokyny.

1. Zkontrolujte, že:
  - a. Zkontrolujte, zda jsou kabely všech připojených zařízení správně a pevně připojeny k počítači.
  - b. Všechny součásti byly správně namontovány.
  - c. Všechna připojená zařízení vyžadující napájení jsou zapojena do řádně uzemněných a funkčních elektrických zásuvek.
  - d. Všechna připojená zařízení jsou povolena v systému UEFI BIOS.
2. Prostřednictvím antivirového programu zkontrolujte, zda počítač nebyl nakažen virem. Pokud program nahlásí vir, odstraňte jej.
3. Přejděte k části „Řešení problémů“ na stránce 25 a řiďte se pokyny pro typ problému, který se u vás vyskytl.
4. Proveďte obnovení operačního systému. Viz „Obnovení“ na stránce 34.
5. Pokud problém přetrvává, obraťte se na společnost Lenovo. Viz Kapitola 6 „Nápověda a podpora“ na stránce 49.

---

### Řešení problémů

Tyto informace k odstraňování problémů využijte k nalezení řešení problémů, jež mají jednoznačné příznaky.

## Problémy se spuštěním

Problém	Řešení
Počítač se po stisknutí vypínače nespustí.	<ul style="list-style-type: none"><li>• Zkontrolujte, zda je napájecí kabel řádně zapojen k zadní straně počítače a do funkční zásuvky.</li><li>• Má-li počítač vzadu druhý hlavní vypínač, ujistěte se, že je také zapnutý.</li><li>• Indikátor napájení na přední straně počítače svítí.</li><li>• Nastavení vstupního napětí na počítači odpovídá napětí elektrické rozvodné sítě vaší země nebo oblasti.</li></ul>
Operační systém se nespouští ze správné úložné jednotky nebo se jej nedaří spustit vůbec.	<ul style="list-style-type: none"><li>• Ujistěte se, že všechny napájecí a datové kabely úložných jednotek jsou správně připojeny.</li><li>• Ujistěte se, že úložná jednotka, ze které se počítač spouští, je uvedena jako první spouštěcí zařízení v systému UEFI BIOS.</li><li>• V ojedinělých případech může být úložná jednotka obsahující operační systém poškozena nebo zničena. V takovém případě je nutné úložnou jednotku vyměnit.</li><li>• Pokud je počítač vybaven pamětí Optane:<ul style="list-style-type: none"><li>- Zkontrolujte, zda paměť Optane nebyla odebrána.</li><li>- Zkontrolujte, zda paměť Optane není poškozena. Pomocí diagnostických nástrojů zkontrolujte paměť Optane.</li></ul></li></ul>
Před spuštěním operačního systému počítač vydá několik zvukových signálů.	Zkontrolujte, že není stisknuta žádná klávesa.



## Problémy s obrazovkou

Problém	Řešení
Obrazovka přestane zobrazovat při zapnutém počítači.	<ul style="list-style-type: none"><li>• Nastavení vstupního napětí na počítači odpovídá napětí elektrické rozvodné sítě vaší země nebo oblasti.</li><li>• Stisknutím libovolné klávesy ukončete spořič obrazovky.</li><li>• Stisknutím hlavního vypínače probudte počítač z režimu spánku nebo hibernace.</li><li>• Jas a kontrast jsou nastaveny správně.</li><li>• Pokud obrazovka po spuštění některých programů zčerná, nainstalujte ovladače pro příslušné programy. To, zda jsou nějaké ovladače potřeba, zjistíte v dokumentaci k příslušnému programu.</li></ul>
Zdá se, že obraz bliká.	<ul style="list-style-type: none"><li>• Obrazovku mohou rušit zařízení v okolí. Zdrojem problémů může být magnetické pole kolem jiných zařízení, jakými jsou transformátory, přístroje, zářivková světla a jiné monitory. Zářivkové osvětlení stolu nebo jiné zařízení produkující magnetické pole přesuňte dále od obrazovky. Jestliže problém přetrvává, vypněte počítač. Poté počítač a ostatní zařízení přesuňte tak, aby od sebe byly vzdáleny alespoň 305 mm (12"). Zapněte počítač.</li><li>• Obnovte obnovovací frekvenci.<ol style="list-style-type: none"><li>1. Pravým tlačítkem klepněte do prázdné oblasti na pracovní ploše.</li><li>2. Klepněte na volbu <b>Nastavení zobrazení</b>. Na kartě <b>Displej</b> klepněte na volbu <b>Upřesňující nastavení zobrazení</b> → <b>Zobrazit vlastnosti adaptéru pro monitor 1</b>.</li><li>3. Klepněte na kartu <b>Monitor</b> a nastavte obnovovací frekvenci na nejvyšší neprokládanou hodnotu.</li></ol></li></ul>
Obraz má vybledlé barvy.	<ul style="list-style-type: none"><li>• Obrazovku mohou rušit zařízení v okolí. Zářivkové osvětlení stolu nebo jiné zařízení produkující magnetické pole přesuňte dále od obrazovky.</li><li>• Vypněte počítač. Poté počítač a ostatní zařízení přesuňte tak, aby od sebe byly vzdáleny alespoň 305 mm (12"). Zapněte počítač.</li></ul>

## Problémy se zvukem

Problém	Řešení
V operačním systému Windows nejsou slyšet zvuky.	<ul style="list-style-type: none"><li>• Pokud používáte aktivní externí reproduktory s vypínačem, zkontrolujte následující:<ul style="list-style-type: none"><li>- Vypínač je v poloze <b>Zapnuto</b>.</li><li>- Napájecí kabel reproduktorů je připojen k funkční a řádně uzemněné elektrické zásuvce.</li></ul></li><li>• Pokud vaše reproduktory mají ovládání hlasitosti, zkontrolujte, že není nastaveno na příliš nízkou hodnotu.</li><li>• Klepněte na ikonu hlasitosti v oznamovací oblasti na hlavním panelu systému Windows. Zkontrolujte nastavení reproduktorů a hlasitosti. Zkontrolujte, zda zvuk reproduktorů není vypnutý nebo zda není hlasitost nastavena na velmi nízkou úroveň.</li><li>• Jestliže má váš počítač přední zvukový panel, zkontrolujte, zda není nastavena příliš nízká hlasitost.</li><li>• Zkontrolujte, že vaše externí reproduktory (a sluchátka, používáte-li je) jsou zapojeny do správného zvukového konektoru na počítači. Většina kabelů reproduktorů je barevně označena tak, aby se shodovala s barvami zvukového konektoru.</li></ul> <p><b>Poznámka:</b> Jestliže jsou kabely externích reproduktorů nebo sluchátek zapojeny do zvukového konektoru, integrovaný reproduktor se vypne. Jestliže je v jedné z rozšiřujících pozic nainstalována samostatná zvuková karta, ve většině případů se zvuková karta vestavěná do základní desky vypne. Proto musíte použít zvukové konektory na samostatné zvukové kartě.</p> <ul style="list-style-type: none"><li>• Ujistěte se, že spuštěný program je navržený pro použití v operačním systému Microsoft Windows. Pokud je program určen pro operační systém DOS, nevyužívá zvukové funkce systému Windows. V tom případě je třeba program nastavit tak, aby používal emulaci karty SoundBlaster Pro nebo SoundBlaster.</li><li>• Zkontrolujte, že jsou správně nainstalovány ovladače zvukového zařízení.</li></ul>
Ze sluchátek či náhlavní soupravy nevychází žádný zvuk.	<ol style="list-style-type: none"><li>1. Ukončete aplikaci, která používá zvukové zařízení (například Windows Media Player).</li><li>2. Pravým tlačítkem klepněte na ikonu hlasitosti v oznamovací oblasti na hlavním panelu systému Windows.</li><li>3. Klepněte na <b>Zařízení pro přehrávání</b>.</li><li>4. Vyberte sluchátka nebo náhlavní soupravu a poté klepněte na možnost <b>Nastavit výchozí</b>.</li><li>5. Klepněte na tlačítko <b>OK</b>.</li></ol>
Zvuk vychází jen z jednoho externího reproduktoru.	<ul style="list-style-type: none"><li>• Ujistěte se, že kabel reproduktoru je zcela zasunut do konektoru na počítači.</li><li>• Ověřte, že kabel spojující pravý a levý reproduktor je připojen pevně.</li><li>• Ověřte, že je správně nastaveno vyvážení.<ol style="list-style-type: none"><li>1. Pravým tlačítkem klepněte na ikonu hlasitosti v oznamovací oblasti na hlavním panelu systému Windows. Poté klepněte na možnost <b>Otevřít směšovač zvuku</b> a</li></ol></li></ul>

Problém	Řešení
	<p>vyberte požadovaný reproduktor.</p> <p>2. Klepněte na ikonu reproduktoru nad ovladačem hlasitosti a poté na kartu <b>Úrovně</b>.</p>

## Problémy se sítí

**Poznámka:** Wi-Fi a Bluetooth představují volitelné funkce.

Problém	Řešení
Nedaří se připojit počítač k lokální síti Ethernet.	<ul style="list-style-type: none"> <li>• Připojte kabel vedoucí z konektoru Ethernet ke konektoru RJ45 na rozbočovači.</li> <li>• Povolte funkci Ethernet LAN v systému UEFI BIOS.</li> <li>• Povolte adaptér Ethernet LAN. <ol style="list-style-type: none"> <li>1. Přejděte na <b>Ovládací panely</b> a zobrazte velké nebo malé ikony.</li> <li>2. Klepněte na možnosti <b>Centrum síťových připojení a sdílení</b> → <b>Změnit nastavení adaptéru</b>.</li> <li>3. Klepněte pravým tlačítkem myši na ikonu síťové karty Ethernet LAN a klepněte na tlačítko <b>Povolit</b>.</li> </ol> </li> <li>• Aktualizujte nebo znovu nainstalujte ovladač karty Ethernet LAN.</li> <li>• Nainstalujte všechny síťový software nutný pro vaše síťové prostředí. obraťte se na svého správce sítě LAN ohledně potřebného síťového softwaru.</li> <li>• Na adaptéru a příslušném portu přepínače nastavte stejný režim duplexu. Pokud jste adaptér nastavili na plný duplexní provoz, ujistěte se, že na plný duplexní provoz je nastaven i port přepínače. Nastavení nesprávného režimu duplexu může snížit výkon, způsobit ztrátu dat nebo vést k přerušení spojení.</li> </ul>
Při používání modelu počítače podporujícího gigabitový Ethernet v síti o rychlosti 1000 Mb/s spojení s lokální sítí Ethernet selhává nebo dochází k chybám.	Připojte síťový kabel ke konektoru Ethernet. Použijte kabel kategorie 5 a rozbočovač či přepínač typu 100 BASE-T (nikoliv 100 BASE-X).
Funkce Wake On LAN (WOL) nefunguje.	Zapněte funkci Wake On LAN v systému UEFI BIOS.
Funkce Wi-Fi nefunguje.	<ul style="list-style-type: none"> <li>• V systému UEFI BIOS zapněte funkci Wi-Fi.</li> <li>• Povolte všechna zařízení Wi-Fi. <ol style="list-style-type: none"> <li>1. Klepnutím pravým tlačítkem myši na tlačítko <b>Start</b> otevřete kontextovou nabídku <b>Start</b>.</li> <li>2. Klepněte na <b>Správce zařízení</b>. Budete-li k tomu vyzváni, zadejte heslo administrátora nebo akci potvrďte.</li> <li>3. Rozbalením položky <b>Síťové adaptéry</b> zobrazte všechna síťová zařízení.</li> <li>4. Klepněte pravým tlačítkem na jednotlivá zařízení Wi-Fi a poté klepněte na tlačítko <b>Povolit zařízení</b>.</li> </ol> </li> <li>• Povolte funkci Wi-Fi v nastavení systému Windows. <ol style="list-style-type: none"> <li>1. Otevřete nabídku <b>Start</b>.</li> <li>2. Klepněte na položky <b>Nastavení</b> → <b>Síť a Internet</b> → <b>Wi-</b></li> </ol> </li> </ul>

Problém	Řešení
Funkce Bluetooth nefunguje.	<p data-bbox="760 233 784 256"><b>Fi.</b></p> <p data-bbox="732 275 987 298">3. Povolte funkci Wi-Fi.</p> <ul data-bbox="683 312 1360 336" style="list-style-type: none"> <li data-bbox="683 312 1360 336">• Aktualizujte nebo znovu nainstalujte ovladač funkce Wi-Fi.</li> </ul> <hr/> <ul data-bbox="683 373 1427 1052" style="list-style-type: none"> <li data-bbox="683 373 1252 396">• V systému UEFI BIOS zapněte funkci Bluetooth.</li> <li data-bbox="683 415 1427 793">• Povolte všechna zařízení Bluetooth. <ol data-bbox="732 453 1427 793" style="list-style-type: none"> <li data-bbox="732 453 1427 506">1. Klepnutím pravým tlačítkem myši na tlačítko <b>Start</b> otevřete kontextovou nabídku <b>Start</b>.</li> <li data-bbox="732 525 1427 577">2. Klepněte na možnost <b>Správce zařízení</b>. Budete-li k tomu vyzváni, zadejte heslo administrátora nebo akci potvrďte.</li> <li data-bbox="732 596 1427 669">3. Rozbalením nabídky <b>Bluetooth</b> zobrazte všechna zařízení Bluetooth. Klepněte pravým tlačítkem na jednotlivá zařízení Bluetooth a poté klepněte na tlačítko <b>Povolit zařízení</b>.</li> <li data-bbox="732 688 1427 793">4. Rozbalením položky <b>Síťové adaptéry</b> zobrazte všechna síťová zařízení. Klepněte pravým tlačítkem na jednotlivá zařízení Bluetooth a poté klepněte na tlačítko <b>Povolit zařízení</b>.</li> </ol> </li> <li data-bbox="683 812 1427 982">• Zapněte vysílač Bluetooth. <ol data-bbox="732 850 1427 982" style="list-style-type: none"> <li data-bbox="732 850 1019 873">1. Otevřete nabídku <b>Start</b>.</li> <li data-bbox="732 892 1427 945">2. Klepněte na položky <b>Nastavení</b> → <b>Zařízení</b> → <b>Bluetooth a další zařízení</b>.</li> <li data-bbox="732 963 1427 982">3. Zapnutím přepínače <b>Bluetooth</b> povolte funkci Bluetooth.</li> </ol> </li> <li data-bbox="683 1001 1341 1052">• Aktualizujte nebo znovu nainstalujte ovladač technologie Bluetooth.</li> </ul>
	Ze sluchátek či náhlavní soupravy Bluetooth nevychází žádný zvuk.

## Problémy týkající se výkonu

Problém	Řešení
Soubory na úložných jednotkách jsou příliš fragmentované.	<p><b>Poznámka:</b> V závislosti na velikosti úložných jednotek a množství dat na nich uložených může defragmentace disku trvat až několik hodin.</p> <ol style="list-style-type: none"><li>1. Ukončete všechny otevřené programy a okna.</li><li>2. Otevřete nabídku <b>Start</b>.</li><li>3. Klikněte na <b>Systém Windows → Průzkumník souborů → Tento počítač</b>.</li><li>4. Pravým tlačítkem myši klepněte na diskový oddíl C a poté na položku <b>Vlastnosti</b>.</li><li>5. Klepněte na kartu <b>Nástroje</b>.</li><li>6. Klepněte na položku <b>Optimalizovat</b>. Vyberte požadovanou jednotku a klepněte na tlačítko <b>Optimalizovat</b>.</li><li>7. Postupujte podle instrukcí na obrazovce.</li></ol>
Na úložné jednotce je málo volného místa.	<ul style="list-style-type: none"><li>• Ve své poštovní aplikaci vyčistěte složky Doručená pošta, Odeslaná pošta a Odstraněná pošta.</li><li>• Vyčistěte diskový oddíl C.<ol style="list-style-type: none"><li>1. Otevřete nabídku <b>Start</b>.</li><li>2. Klikněte na <b>Systém Windows → Průzkumník souborů → Tento počítač</b>.</li><li>3. Pravým tlačítkem myši klepněte na diskový oddíl C a poté na položku <b>Vlastnosti</b>.</li><li>4. Zjistěte, kolik zbývá volného místa, a klepněte na tlačítko <b>Vyčištění disku</b>.</li><li>5. Zobrazí se seznam kategorií nepotřebných souborů. Zvolte kategorii, kterou chcete vymazat, a klepněte na tlačítko <b>OK</b>.</li></ol></li><li>• Vypněte některé funkce systému Windows nebo odstraňte některé zbytečné programy.<ol style="list-style-type: none"><li>1. Přejděte na <b>Ovládací panely</b> a zobrazte velké nebo malé ikony.</li><li>2. Klepněte na položku <b>Programy a funkce</b>.</li><li>3. Proveďte jednu z těchto akcí:<ul style="list-style-type: none"><li>- Chcete-li vypnout některé funkce systému Windows, klikněte na možnost <b>Zapnout nebo vypnout funkce systému Windows</b>. Postupujte podle instrukcí na obrazovce.</li><li>- Chcete-li odstranit nepotřebné programy, vyberte požadovaný program a odstraňte ho klepnutím na volbu <b>Odinstalovat nebo změnit</b> nebo <b>Odinstalovat</b>.</li></ul></li></ol></li></ul>
V systému je málo volné paměti.	<ul style="list-style-type: none"><li>• Klepněte pravým tlačítkem na hlavní panel a spusťte Správce úloh. Poté ukončete některé úlohy, které právě nepotřebujete.</li><li>• Nainstalujte další paměťové moduly.</li></ul>

## Problémy s úložnou jednotkou

Problém	Řešení
V nabídce systému BIOS není uvedena nějaká úložná jednotka, případně žádná.	<ul style="list-style-type: none"><li>• Ujistěte se, zda jsou napájecí a datové kabely všech úložných jednotek správně připojeny.</li><li>• Ujistěte se, že je počítač správně nakonfigurován a podporuje úložné jednotky.<ul style="list-style-type: none"><li>- Pokud jsou v počítači nainstalovány úložné jednotky SATA, zkontrolujte, zda je nainstalován modul podpory úložné jednotky SATA (jedna až pět jednotek).</li><li>- Pokud je v počítači nainstalováno pět úložných jednotek SAS, ujistěte se, že je nainstalován modul podpory úložné jednotky SAS (jedna až pět jednotek) nebo adaptér LSI MegaRAID SAS.</li></ul></li></ul>

## Problémy s CD nebo DVD

Problém	Řešení
CD nebo DVD nefunguje.	<ul style="list-style-type: none"><li>• Zkontrolujte, zda optická jednotka podporuje CD nebo DVD.</li><li>• Zkontrolujte, zda je disk správně vložen potiskem vzhůru.</li><li>• Zkontrolujte, zda je použitý disk čistý. Prach nebo otisky prstů odstraňte tak, že měkkým hadříkem otřete disk od středu k okraji. Otírání disku kruživým pohybem může způsobit ztrátu dat.</li><li>• Ujistěte se, že napájecí a datový kabel jsou pevně připojeny k jednotce.</li><li>• Zkontrolujte, zda není použitý disk poškrábaný nebo poškozený. Zkuste vložit jiný disk, o němž víte, že je v pořádku.</li><li>• Pokud používáte více jednotek CD nebo DVD (nebo kombinaci jednotek CD a DVD), zkuste disk vložit do jiné jednotky. Někdy je ke zvukovému subsystému připojena pouze jedna z jednotek.</li></ul>
Počítač se nedaří spustit ze spouštěcího (zaváděcího) média pro obnovení, například z CD Product Recovery.	<p>V systému UEFI BIOS zkontrolujte, zda je použitá jednotka CD nebo DVD nastavena jako zařízení s nejvyšší prioritou ve spouštěcí posloupnosti.</p> <p><b>Poznámka:</b> U některých modelů počítačů je spouštěcí posloupnost pevně daná a není možné ji měnit.</p>
Namísto videa z DVD média se zobrazí černá obrazovka.	<ul style="list-style-type: none"><li>• Restartujte program přehrávače DVD.</li><li>• Zkuste nastavit nižší rozlišení obrazovky nebo barevnou hloubku.</li><li>• Zavřete všechny otevřené soubory a restartujte počítač.</li></ul>
Film na DVD se nepřehrává.	<ul style="list-style-type: none"><li>• Ujistěte se, že povrch disku je čistý a není poškrábaný.</li><li>• Na disku nebo jeho obalu ověřte regionální kódování. Je možné, že budete muset zakoupit disk s kódováním pro region, kde počítač používáte.</li></ul>
Při přehrávání filmu na DVD nefunguje zvuk nebo je přerušovaný.	<ul style="list-style-type: none"><li>• Na počítači i na reproduktorech zkontrolujte nastavení ovládání hlasitosti.</li></ul>

Problém	Řešení
	<ul style="list-style-type: none"> <li>• Ujistěte se, že povrch disku je čistý a není poškrábaný.</li> <li>• Zkontrolujte všechna připojení kabelů z reproduktorů a do nich.</li> <li>• V DVD nabídce videa vyberte jinou zvukovou stopu.</li> </ul>
Přehrávání je pomalé nebo trhané.	<ul style="list-style-type: none"> <li>• Vypněte všechny programy na pozadí, jako je antivirový program nebo Motivы plochy.</li> <li>• Zkontrolujte, zda je rozlišení obrazovky nastaveno na méně než 1152 x 864 pixelů.</li> </ul>
Zobrazuje se zpráva upozorňující na vadný disk nebo na to, že disk nebyl nalezen.	<ul style="list-style-type: none"> <li>• Ujistěte se, zda je disk v jednotce vložen lesklou stranou dolů.</li> <li>• Zkontrolujte, zda je rozlišení obrazovky nastaveno na méně než 1152 x 864 pixelů.</li> <li>• Zkontrolujte, zda je disk DVD nebo CD vložen do správné optické jednotky. Nevkládejte například disk DVD do jednotky podporující pouze média CD.</li> </ul>

## Problémy s konektorem sériového portu

Problém	Řešení
Sériový konektor je nedostupný.	<ul style="list-style-type: none"> <li>• Připojte sériový kabel k sériovému konektoru v počítači a k sériovému zařízení. Má-li sériové zařízení vlastní napájecí kabel, zapojte ho do řádně uzemněné elektrické zásuvky.</li> <li>• Zapněte sériové zařízení a nechte ho zapnuté a připojené.</li> <li>• Nainstalujte všechny programy, které byly s příslušným sériovým zařízením dodány. Další informace naleznete v dokumentaci dodané k sériovému zařízení.</li> <li>• Pokud jste přidali adaptér sériového konektoru, zkontrolujte, zda je správně nainstalován.</li> </ul>

## Problémy se softwarem

Problém	Řešení
Některé programy nefungují podle očekávání.	<ol style="list-style-type: none"><li>1. Zkontrolujte, zda není problém způsoben nějakým programem.<ol style="list-style-type: none"><li>a. Zkontrolujte, že je software s počítačem kompatibilní. Další informace naleznete v dokumentaci dodávané k softwaru.</li><li>b. Ověřte, že jiný software na počítači funguje správně.</li><li>c. Vyzkoušejte, zda vámi používaný software funguje správně na jiném počítači.</li></ol></li><li>2. Pokud je problém způsoben programem:<ul style="list-style-type: none"><li>• Přečtěte si tištěnou dokumentaci dodanou s dotyčnou aplikací nebo jeho nápovědu.</li><li>• Aktualizujte program.</li><li>• Odinstalujte program a znovu jej nainstalujte. Chcete-li si stáhnout program, který je na počítači předinstalován, přejděte na webovou stránku <a href="https://support.lenovo.com">https://support.lenovo.com</a> a postupujte podle pokynů na obrazovce.</li></ul></li></ol>

## Obnovení

Tato kapitola uvádí informace o obnovení operačního systému Windows 10. Ujistěte se, že jste si přečetli pokyny pro obnovení na obrazovce. Data ve vašem počítači mohou být během procesu obnovení odstraněna. Chcete-li zabránit ztrátě dat, vytvořte si záložní kopii všech dat, která chcete zachovat.

### Obnovte systémové soubory a nastavení do dřívějšího stavu

1. Přejděte na **Ovládací panely** a zobrazte velké nebo malé ikony.
2. Klikněte na položky **Obnovení** → **Spustit nástroj obnovení systému**. Dále postupujte podle pokynů na obrazovce.

### Obnovte své soubory ze zálohy

**Poznámka:** Pokud používáte nástroj Historie souborů k obnově svých souborů ze zálohy, ujistěte se, že jste veškerá data zálohovali pomocí stejného nástroje.

1. Přejděte na **Ovládací panely** a zobrazte velké nebo malé ikony.
2. Klikněte na položky **Historie souborů** → **Obnovit osobní soubory**. Dále postupujte podle pokynů na obrazovce.

## Resetovat počítač

Během resetování můžete vybrat, zda si při nové instalaci operačního systému přejete soubory ponechat či odebrat.

**Poznámka:** Položky grafického uživatelského rozhraní (GUI) mohou být bez předchozího upozornění změněny.

1. Otevřete nabídku **Start** a klepněte na položky **Nastavení** → **Aktualizace a zabezpečení** → **Obnovení**.
2. V části **Obnovit počítač do továrního nastavení** klepněte na tlačítko **Spustit**.
3. Podle pokynů na obrazovce proveďte resetování počítače.



## Použití pokročilé možnosti

1. Otevřete nabídku **Start** a klepněte na položky **Nastavení** → **Aktualizace a zabezpečení** → **Obnovení**.
2. V části **Spuštění s upřesněným nastavením** klepněte na **Restartovat nyní** → **Odstranit potíže** → **Upřesnit možnosti**.
3. Z následujícího seznamu vyberte požadovanou možnost a řiďte se pokyny na obrazovce.
  - Obnovení operačního systému Windows z bodu obnovení zaznamenaného v počítači.
  - Obnovení operačního systému Windows z konkrétní bitové kopie systému.
  - Řešení problémů, které brání načítání operačního systému Windows.
  - Použití příkazového řádku k pokročilému odstraňování problémů.
  - Změna nastavení firmwaru UEFI v počítači.
  - Změnit nastavení spouštění operačního systému Windows.
  - Přejít zpět na předchozí sestavení.

## Automatické obnovení systému Windows

**Poznámka:** Zkontrolujte, zda je počítač během procesu obnovení připojen k napájecímu adaptéru.

Prostředí Windows Recovery Environment ve vašem počítači funguje nezávisle na operačním systému Windows 10. Umožňuje obnovovat či opravovat operační systém i v případě, že systém Windows 10 nelze spustit.

Po dvou po sobě jdoucích neúspěšných pokusech o spuštění systému se prostředí Windows Recovery Environment spustí automaticky. Následně můžete vybrat možnost opravy a obnovy pomocí pokynů na obrazovce.

## Vytvořit a použít zařízení USB pro obnovení systému

Doporučujeme vytvořit co nejdříve jednotku USB pro obnovení a jako zálohu programů pro obnovení systému Windows. Pomocí jednotky USB pro obnovení můžete vyřešit a opravit problémy i v případě, že jsou předinstalované programy pro obnovení systému Windows poškozeny.

### Vytvoření jednotky USB pro obnovení

**Upozornění:** Při vytváření dojde k odstranění veškerých dat uložených na jednotce USB. Chcete-li zabránit ztrátě dat, vytvořte si záložní kopii všech dat, která chcete zachovat.

1. Zkontrolujte, zda je počítač připojen k napájecímu adaptéru.
2. Připravte vhodnou jednotku USB (s kapacitou alespoň 16 GB). Skutečně potřebná kapacita jednotky USB závisí na velikosti obrazu pro obnovu.
3. Připravenou jednotku USB pro obnovení připojte k počítači.
4. Do pole hledání zadejte text `recovery`. Poté klepněte na volbu **Vytvořit jednotku pro obnovení**.
5. Klepnutím na volbu **Ano** v okně Řízení uživatelských účtů povolte spuštění programu Recovery Media Creator.
6. V okně **Jednotka pro obnovení** podle pokynů na obrazovce vytvořte jednotku USB pro obnovení.

### Použití jednotky USB pro obnovení

Pokud počítač nelze spustit, přečtěte si nejprve část Kapitola 6 „Nápověda a podpora“ na stránce 49 a pokuste se problém vyřešit sami. Pokud se vám ani pak nepodaří počítač spustit, obnovte ho pomocí jednotky USB pro obnovení.

1. Zkontrolujte, zda je počítač připojen k napájecímu adaptéru.
2. Připojte k počítači jednotku USB pro obnovení.
3. Zapněte nebo restartujte počítač. Při zobrazení obrazovky s logem stiskněte klávesu F12. Otevře se okno Boot Menu.
4. Vyberte jednotku USB pro obnovení jako spouštěcí zařízení.
5. Klepnutím na volbu **Odstranit potíže** zobrazíte volitelná řešení obnovy.
6. Vyberte požadované řešení pro obnovení. Poté dokončete postup podle pokynů na obrazovce.

## Aktualizace ovladače zařízení

**Upozornění:** Novou instalací ovladačů dojde ke změně současné konfigurace počítače.

Pokud zjistíte, že některá komponenta funguje špatně, nebo chcete přidat novou, měli byste si stáhnout nejnovější ovladač. Tímto způsobem můžete eliminovat potenciální vznik problému kvůli ovladačům. Stáhněte a nainstalujte nejnovější ovladač jedním z následujících způsobů:

- V programu Lenovo Vantage:  
Otevřete Lenovo Vantage a ověřte si, zda jsou dostupné aktualizací balíky. Pokud je k dispozici nejnovější balíček aktualizací systému UEFI BIOS, stáhněte jej a nainstalujte podle pokynů na obrazovce.
- Z webových stránek podpory Lenovo:  
Jděte na webovou stránku <https://support.lenovo.com> a vyberte položku pro svůj počítač. Podle pokynů na obrazovce pak stáhněte a nainstalujte potřebné ovladače zařízení a software.
- Ze služby Windows Update:

**Poznámka:** Ovladače zařízení, které získáte pomocí služby Windows Update, nemusí být vždy ověřeny společností Lenovo. Doporučujeme tedy používat ovladače zařízení získané od společnosti Lenovo.

1. Otevřete nabídku **Start**.
2. Klepněte na **Nastavení** → **Aktualizace a zabezpečení** → **Windows Update**.
3. Postupujte podle instrukcí na obrazovce.

---

## Kapitola 5. Výměna CRU

---

### Co jsou jednotky CRU

Jednotky CRU (Customer Replaceable Unit) jsou součásti, které může převést na vyšší verzi nebo vyměnit sám zákazník. Počítače Lenovo obsahují tyto typy součástí CRU:

- **Součásti CRU typu Self-service:** Jedná se o části, které lze snadno nainstalovat nebo vyměnit samotným zákazníkem nebo školenými servisními technikami za dodatečný poplatek.
- **Volitelné součásti CRU:** Jedná se o části, které zvládne nainstalovat nebo vyměnit trochu šikovnější zákazník. Výměnu nebo instalaci součástí mohou provádět i školení servisní technici na základě záruky navržené pro počítač zákazníka.

Pokud hodláte instalovat součást CRU, Lenovo vám ji zašle. Informace o jednotce CRU a pokyny k její výměně jsou dodávány s produktem a je možné je kdykoliv získat na vyžádání od Lenovo. Je možné, že vadný díl, který součást CRU nahrazuje, budete muset vrátit. Pokud se požaduje vrácení: (1) budou k náhradní součásti CRU přiloženy pokyny pro vrácení, štítek se zpáteční adresou (poštovné uhrazeno) a přepravní obal; a (2) náhradní součást CRU vám může být naúčtována, pokud Lenovo vadný díl neobdrží do třiceti (30) dní ode dne, kdy vám byla náhradní součást CRU dodána. Všechny informace naleznete v dokumentaci Omezená záruka Lenovo na adrese:

[https://www.lenovo.com/warranty/llw\\_02](https://www.lenovo.com/warranty/llw_02)

Řiďte se následujícím seznamem součástí CRU k vašemu počítači.

#### Jednotky CRU typu Self-service

- Kryt počítače
- Stojan počítače
- Klávesnice
- Myš
- Napájecí adaptér
- Napájecí kabel

#### Jednotky CRU typu Optional-service

- Úložná jednotka
- Rámeček úložné jednotky

---

### Vyměnit jednotku CRU

Při výměně CRU postupujte podle popisu výměny dále.

## Napájecí kabel a napájecí adaptér

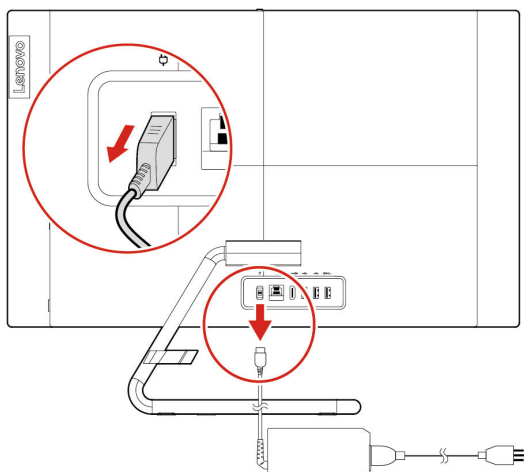
### Předpoklady

Než začnete, přečtěte si Dodatek A „Důležité bezpečnostní instrukce“ na stránce 53 a vytiskněte si následující pokyny.

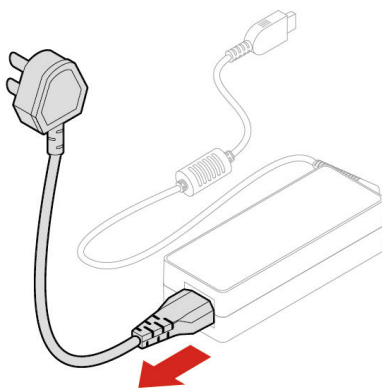
**Poznámka:** Pokud je počítač připojen k elektrické síti, neodpojujte napájecí kabel. Mohlo by hrozit riziko zkratů.

### Postup při výměně

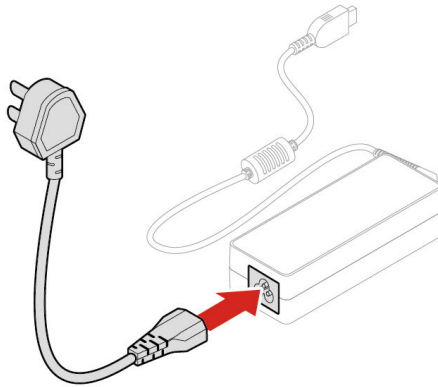
1. Vypněte počítač a odpojte všechna připojená periferní zařízení a kabely.
2. Od počítače odpojte napájecí kabel.



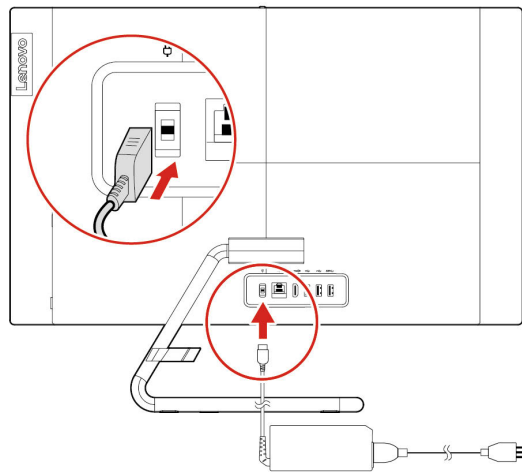
3. Odpojte napájecí kabel z napájecího adaptéru.



4. K napájecímu adaptéru připojte napájecí kabel.



5. Připojte nový napájecí adaptér k počítači.



6. Postavte počítač. Poté k počítači znovu připojte všechny odpojené kabely.

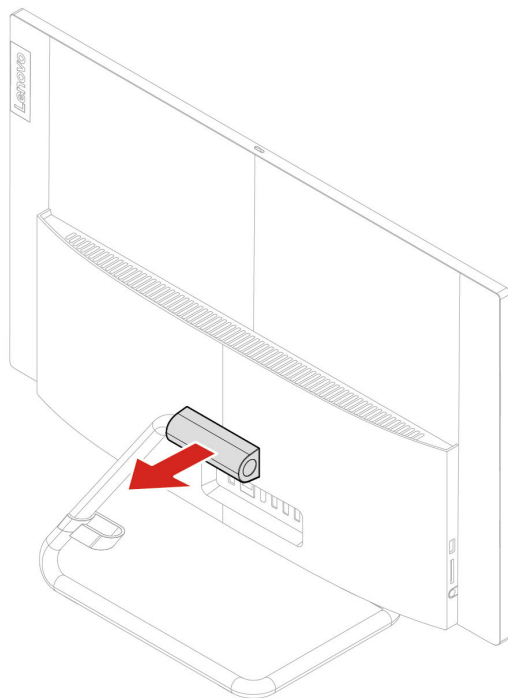
## Stojan počítače

### Předpoklady

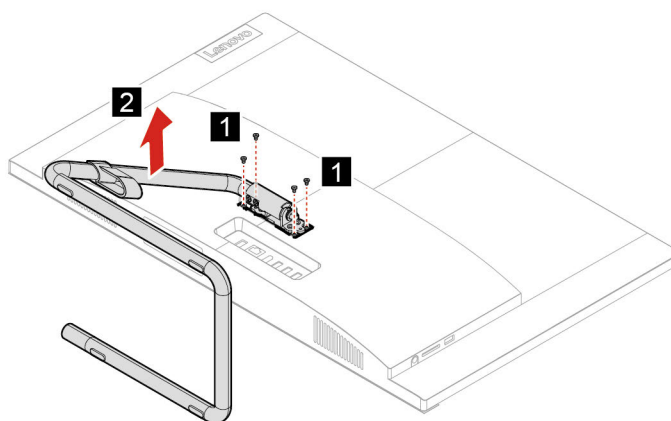
Než začnete, přečtěte si Dodatek A „Důležité bezpečnostní instrukce“ na stránce 53 a vytiskněte následující pokyny.

### Postup při výměně

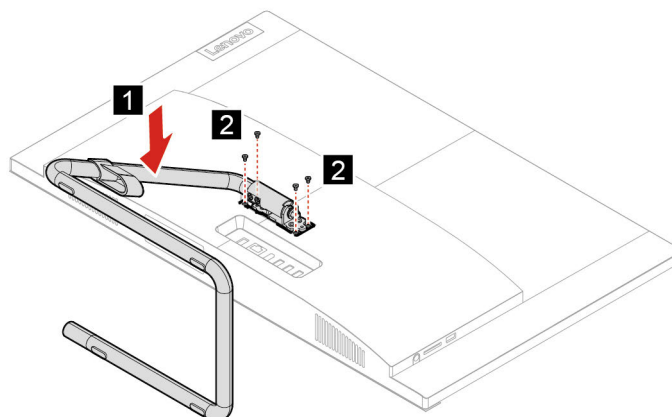
1. Odpojte počítač od napájecího adaptéru a všech připojených kabelů.
2. Mírně zatlačte na kryt závěsu, abyste ho mohli sejmut.



3. Přes stůl nebo jiný rovný povrch roztáhněte měkký, čistý ručník nebo látku. Uchopte počítač po stranách a opatrně jej položte obrazovkou dolů na podložku a krytem počítače nahoru.
4. Vyšroubujte čtyři šrouby a poté sejměte stojan.

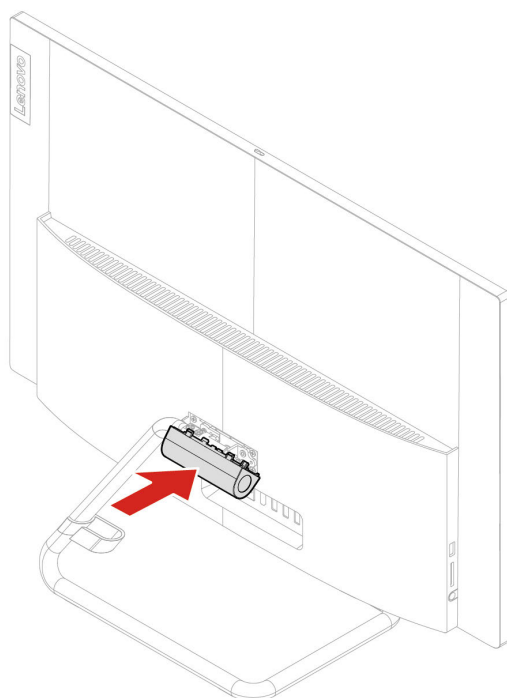


5. Nasadte stojan a poté zašroubujte čtyři šrouby.



6. Postavte počítač.

7. Mírně zatlačte na kryt závěsu, dokud nezaklapne na místo.



8. Postavte počítač.

9. K počítači znovu připojte napájecí adaptér a všechny odpojené kabely.

**Poznámka:** Pokud je počítač vybaven zámkovým zařízením, zamkněte jej.

# Kryt počítače

## Předpoklady

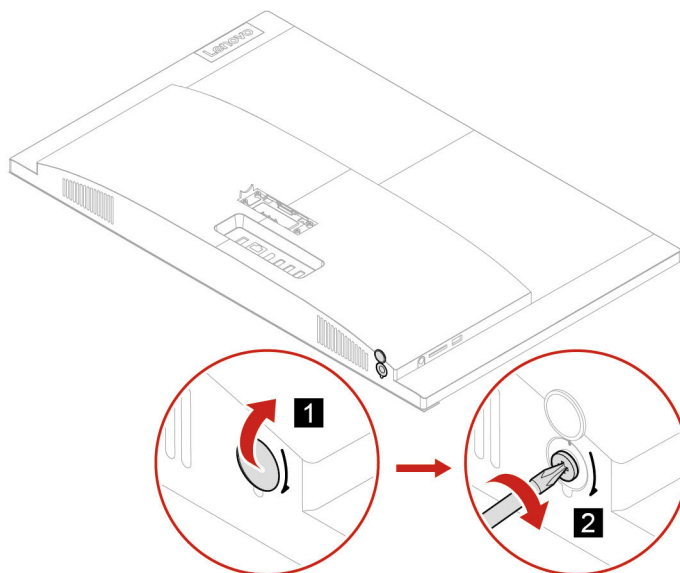
Než začnete, přečtěte si Dodatek A „Důležité bezpečnostní instrukce“ na stránce 53 a vytiskněte si následující pokyny.



Před otevřením krytu počítače nejprve vypněte a několik minut počkejte, než vychladne.

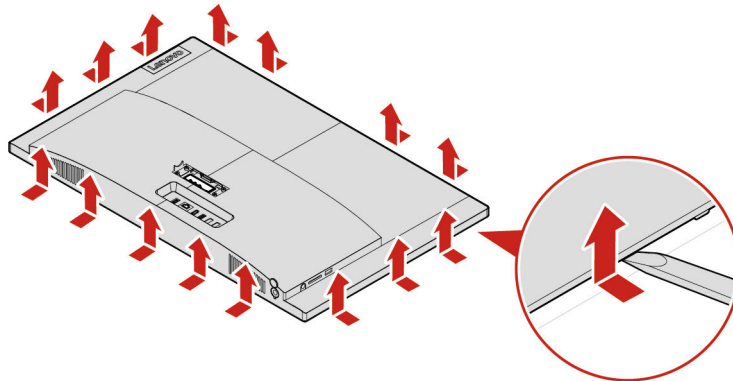
## Postup při výměně

1. Vypněte počítač a odpojte všechna připojená zařízení a kabely.
2. Pokud je kryt počítače zajištěn zámkovým zařízením, odemkněte jej.
3. Uchopte počítač po stranách a opatrně jej položte krytem nahoru.
4. Sejměte stojan počítače. Viz „Stojan počítače“ na stránce 40.
5. Sejměte kryt šroubu a poté otočte šroubem o 90 stupňů ve směru hodinových ručiček.

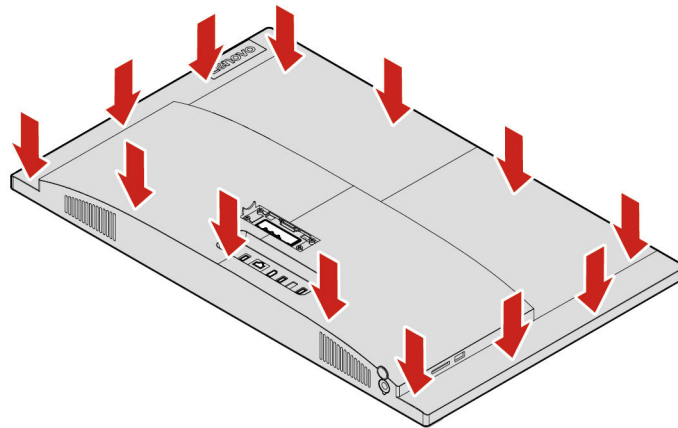




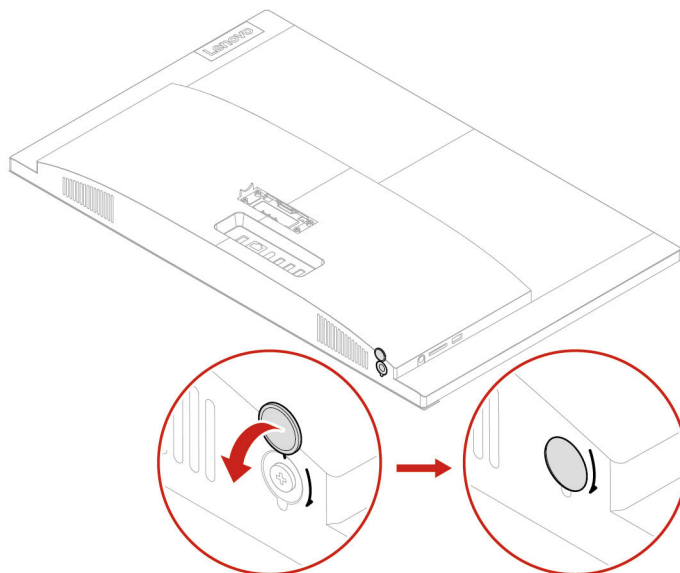
6. Sejměte kryt počítače.



7. Namontujte kryt počítače.



8. Podle obrázku otočte šroubem o 90 stupňů proti směru hodinových ručiček a poté zavřete kryt šroubu.



9. Postavte počítač.

10. K počítači znovu připojte napájecí adaptér a všechny odpojené kabely.

**Poznámka:** Pokud je počítač vybaven zámkovým zařízením, zamkněte jej.

# Úložná jednotka

## Předpoklady

Než začnete, přečtěte si Dodatek A „Důležité bezpečnostní instrukce“ na stránce 53 a vytiskněte si následující pokyny.

**Upozornění:** Vnitřní úložná jednotka je citlivá. Nesprávné zacházení může způsobit poškození a trvalou ztrátu dat. Při manipulaci s interní úložnou jednotkou se řiďte následujícími pokyny:

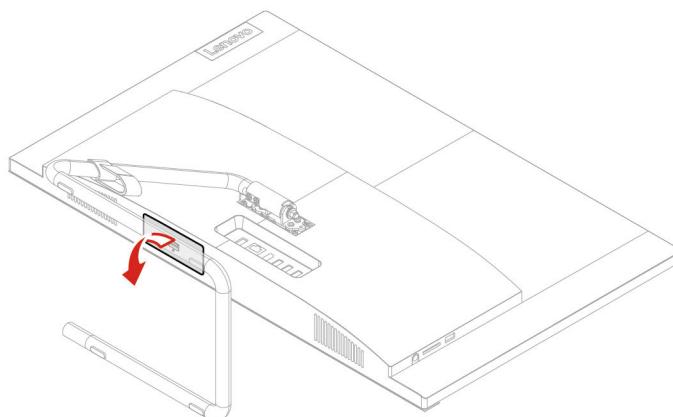
- Interní úložnou jednotku vyměňte pouze tehdy, pokud provádíte upgrade nebo opravu. Interní úložná jednotka není navržena pro časté výměny.
- Před výměnou interní úložné jednotky si vytvořte záložní kopii všech dat, která chcete zachovat.
- Nedotýkejte se okraje interní úložné jednotky s kontakty. Jinak by mohlo dojít k poškození interní úložné jednotky.
- Netlačte na interní úložnou jednotku.
- Interní úložnou jednotku nevystavujte nárazům či otřesům. Položte interní úložnou jednotku na měkký materiál, který absorbuje nárazy.

## Úložná jednotka (s dvířky)

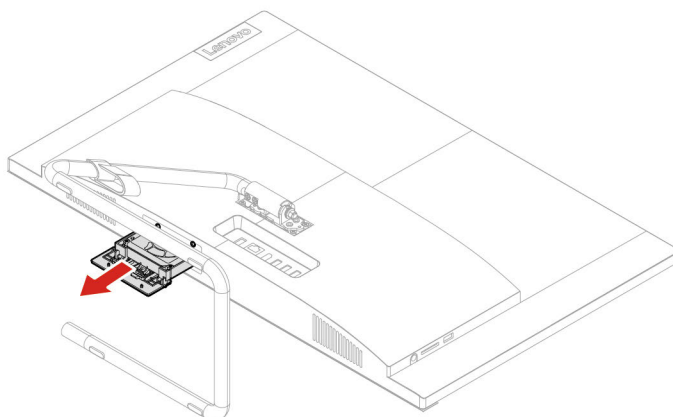
U modelů s dvířky úložné jednotky jsou další informace o postupu výměně úložné jednotky a rámečku úložné jednotky uvedeny níže.

### Postup při výměně

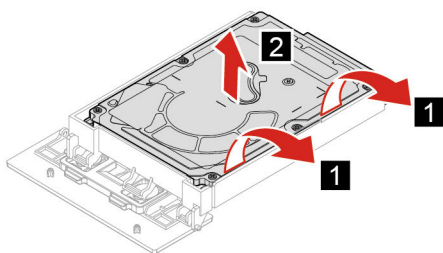
1. Od úložné jednotky odpojte datový a napájecí kabel.
2. Odemkněte západku a otevřete dvířka úložné jednotky.



3. Úložnou jednotku a její rámeček vytáhněte ven.

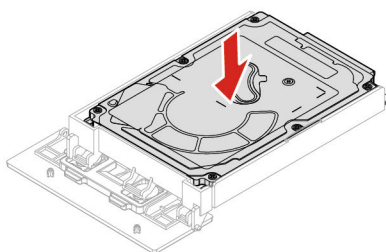


4. Úložnou jednotku vyjměte z rámečku.

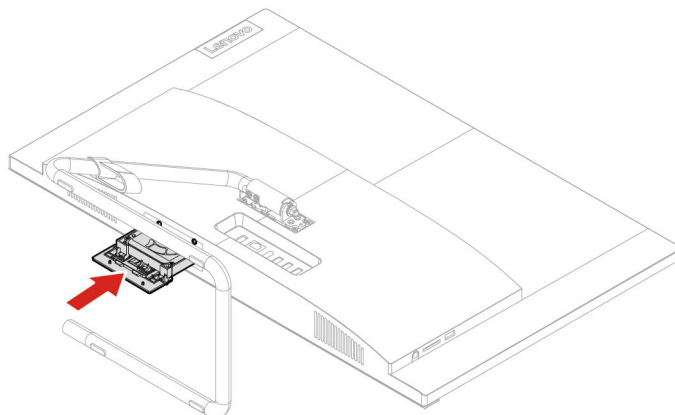


5. Úložnou jednotku vložte do rámečku.

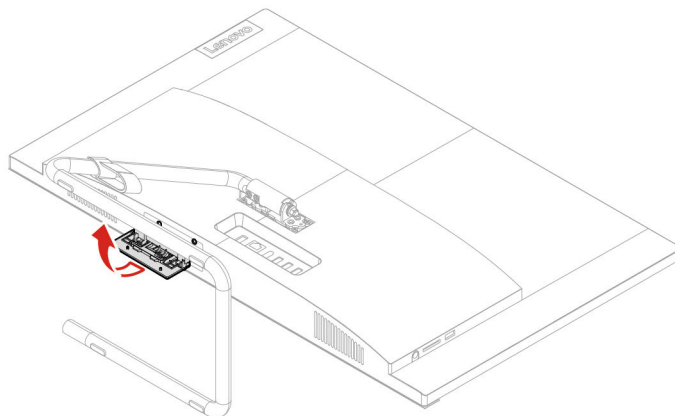
- a. Úložnou jednotku vložte na dva kolíky na pravé straně rámečku.
- b. Nahnutím levé strany rámečku zasuňte další dva kolíky.



6. Instalujte úložnou jednotku a rámeček.



7. Zavřete dvířka úložné jednotky a uzamkněte západku.



8. K nové úložné jednotce připojte datový a napájecí kabel.

9. Znovu namontujte všechny odejmuté části. Poté k počítači znovu připojte napájecí adaptér a všechny odpojené kabely.

**Poznámka:** Pokud je počítač vybaven zámkovým zařízením, zamkněte jej.

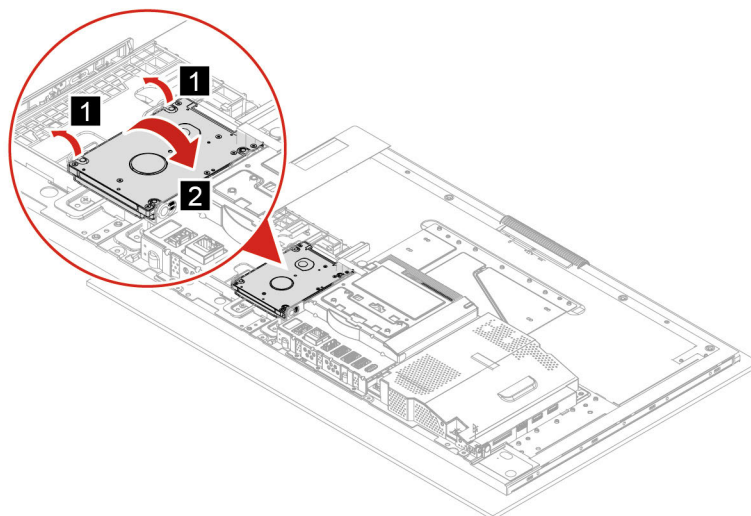
### Úložná jednotka (bez dvířek)

U modelů bez dvířek úložné jednotky jsou další informace o postupu výměny úložné jednotky a rámečku úložné jednotky uvedeny níže.

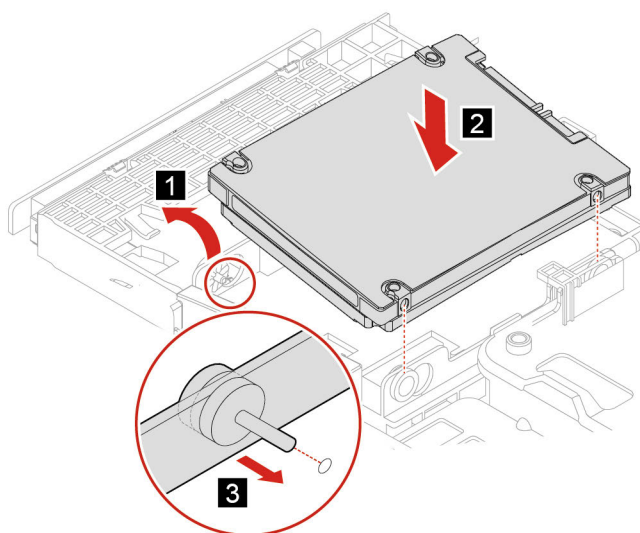
#### Postup při výměně

1. Od úložné jednotky odpojte datový a napájecí kabel.
2. Sejměte stojan počítače. Viz „Stojan počítače“ na stránce 40.
3. Sejměte kryt počítače. Viz „Kryt počítače“ na stránce 42.

4. Vyjměte úložnou jednotku a poté rámeček úložné jednotky.



5. Instalujte rámeček úložné jednotky a poté úložnou jednotku.



6. K nové úložné jednotce připojte datový a napájecí kabel.

7. Znovu namontujte všechny odejmuté části. Poté k počítači znovu připojte napájecí adaptér a všechny odpojené kabely.

**Poznámka:** Pokud je počítač vybaven zámkovým zařízením, zamkněte jej.

---

## Kapitola 6. Náповěda a podpora

---

### Zdroje ke svěpomoci

Pomocí následujících zdrojů svěpomoci získajte další informace o počítači a odstraňování problémů.

Zdroje	Jak získat přístup?
<p>Program Lenovo Vantage použijte k těmto činnostem:</p> <ul style="list-style-type: none"><li>• Konfigurace nastavení zařízení.</li><li>• Stahování a instalace aktualizací UEFI BIOS, nejnovějších ovladačů a firmwaru.</li><li>• Zabezpečte svůj počítač před vnějšími hrozbami.</li><li>• Kontrola stavu záruky počítače.</li><li>• Získat přístup k <i>uživatelské příručce</i> a užitečným článkům.</li></ul>	<ul style="list-style-type: none"><li>• Otevřete nabídku <b>Start</b> a klepněte na položku <b>Lenovo Vantage</b>.</li><li>• Použijte vyhledání Windows Search.</li></ul>
<p>Dokumentace k produktu:</p> <ul style="list-style-type: none"><li>• <i>Bezpečnostní pokyny a informace o záruce</i></li><li>• <i>Návod k nastavení</i></li><li>• Tato <i>Uživatelská příručka</i></li><li>• <i>Regulatory Notice</i></li></ul>	<ol style="list-style-type: none"><li>1. Přejděte na webovou stránku <a href="https://support.lenovo.com">https://support.lenovo.com</a>.</li><li>2. Detekujte svůj počítač nebo vyberte model počítače ručně.</li><li>3. Vyberte <b>Documentation</b> (Dokumentace) a filtrováním vyberte dokumentaci, kterou chcete.</li></ol>
<p>Webové stránky technické podpory Lenovo s nejnovějšími informacemi technické podpory o těchto tématech:</p> <ul style="list-style-type: none"><li>• Ovladače a software</li><li>• Diagnostické programy</li><li>• Záruka na produkt a servisní záruka</li><li>• Podrobnosti o produktech a dílech</li><li>• Databáze znalostí a odpovědi na časté dotazy</li></ul>	<p><a href="https://support.lenovo.com">https://support.lenovo.com</a></p>
<p>Informace nápovědy systému Windows</p>	<ul style="list-style-type: none"><li>• Otevřete nabídku <b>Start</b> a klepněte na volby <b>Získat pomoc</b> nebo <b>Tipy</b>.</li><li>• Použijte vyhledávání Windows Search nebo osobní asistentku Cortana®.</li><li>• Webová stránka podpory Microsoft: <a href="https://support.microsoft.com">https://support.microsoft.com</a></li></ul>

---

## Zavolejte Lenovo

Pokud jste se pokusili vyřešit problém sami a stále potřebujete pomoc, můžete zavolat zákaznické středisko technické podpory společnosti Lenovo.

## Než budete kontaktovat Lenovo

Než budete kontaktovat společnost Lenovo, připravte si:

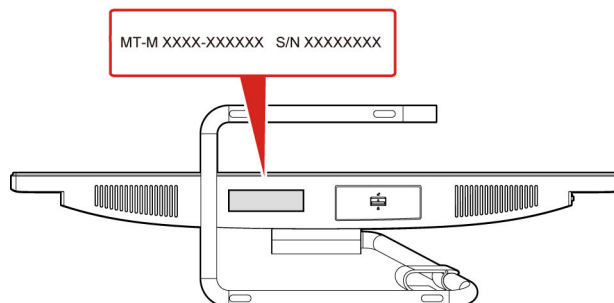
1. Záznam příznaků problémů a podrobnosti k nim:

- Jaký máte problém? Jedná se o problém stálý, nebo dočasný?
- Existují nějaké chybové zprávy nebo kódy chyb?
- Jaký operační systém používáte? Jakou máte verzi operačního systému?
- Jaké softwarové aplikace běžely v době výskytu problému?
- Lze problém cíleně vyvolat? Pokud ano, jak?

2. Záznam informací o systému:

- Název výrobku
- Typ a sériové číslo počítače

Následující obrázek znázorňuje, kde najdete informace o typu a sériovém čísle počítače.



## Středisko podpory Lenovo

Během záruční lhůty můžete požádat o pomoc uživatelské středisko technické podpory Lenovo.

### Telefonní čísla

Seznam telefonních čísel podpory Lenovo pro svou zemi nebo oblast naleznete zde:

<https://pcsupport.lenovo.com/supportphonenumberlist>

**Poznámka:** Telefonní čísla se mohou změnit bez předchozího upozornění. Není-li číslo pro vaši zemi či oblast uvedeno v seznamu, obraťte se na příslušného prodejce produktů Lenovo nebo obchodního zástupce společnosti Lenovo.

### Služby dostupné během záruční doby

- Zjištění problému – k dispozici jsou kvalifikovaní pracovníci, kteří vám pomohou s identifikací problému v případě potíží s hardwarem a kteří vám budou nápomocni při rozhodování o akci nezbytné pro vyřešení problému.
- Oprava hardwaru Lenovo – v případě zjištění problému způsobeného hardwarem Lenovo v záruční



době Vám budou k dispozici kvalifikovaní servisní pracovníci, kteří Vám poskytnou služby odpovídající úrovni.

- Řízení změn EC – příležitostně se mohou po prodeji produktu vyskytnout nezbytné změny. Lenovo nebo prodejce, je-li k tomu oprávněn společností Lenovo, v takovém případě poskytne vybrané aktualizace EC (Engineering Changes).

### **Neposkytované služby**

- Výměnu nebo použití jiných součástí než od Lenovo nebo součástí bez záruky
- Identifikaci příčiny softwarových problémů
- Konfigurace systému UEFI BIOS při instalaci nebo upgradu
- Změny, úpravy nebo aktualizace ovladačů zařízení
- Instalaci a správu síťových operačních systémů (NOS)
- Instalaci a správu programů

Podmínky omezené záruky Lenovo, které se vztahují na váš hardwarový produkt od společnosti Lenovo, naleznete v kapitole „Informace o záruce“ v příručce *Bezpečnostní pokyny a informace o záruce* dodané s počítačem.

---

## **Zakoupit další služby**

Během období platnosti záruky i po něm můžete zakoupit další služby od společnosti Lenovo na adrese:

<https://www.lenovo.com/services>

Dostupnost konkrétní služby a její název se v různých zemích nebo regionech může lišit.



---

## Dodatek A. Důležité bezpečnostní instrukce

---

### Bezpečnostní upozornění

Tyto informace vám pomohou bezpečně používat váš počítač. Uschovejte si dokumentaci dodanou s počítačem a postupujte v souladu s ní. Informace v tomto dokumentu nemění podmínky, za kterých jste počítač zakoupili ani podmínky omezené záruky. Další informace najdete v části „Informace o záruce“ v příručce *Bezpečnostní pokyny a informace o záruce* dodané s vaším počítačem.

Bezpečnost zákazníků je důležitá. Naše výrobky jsou navrženy tak, aby byly bezpečné a účinné. Osobní počítače jsou však elektronická zařízení. Napájecí kabely, napájecí adaptéry a další součásti mohou způsobit nebezpečné situace vedoucí k úrazu nebo poškození majetku, zvláště jsou-li používány nesprávným způsobem. Toto nebezpečí snížíte tím, že budete postupovat podle návodu k produktu, že budete dodržovat pokyny uvedené na produktu a v dokumentaci a že si pečlivě přečtete informace v tomto dokumentu. Dodržováním pokynů uvedených v tomto dokumentu a v dokumentaci k produktu se budete chránit před nebezpečím a vytvoříte bezpečnější pracovní prostředí u počítače. Je-li počítač používán způsobem, který není popsán výrobcem, může dojít k narušení ochrany zajišťované počítačem.

**Poznámka:** Tyto instrukce obsahují odkazy na napájecí adaptéry a baterie. Některé produkty (jako reproduktory a monitory) jsou navíc dodávány s externími napájecími adaptéry. Máte-li takový produkt, tyto informace platí i pro něj. Počítače obsahují vnitřní baterii velikosti mince, která poskytuje napájení pro systémové hodiny i v době, kdy počítač není připojen k napájení, takže se bezpečnostní instrukce pro baterie vztahují na všechny počítače.

---

### Stavy, které vyžadují okamžitou akci

**K poškození produktu může dojít nesprávným používáním nebo zanedbáním údržby. Některé poškození může být natolik závažné, že by produkt neměl být používán, dokud není zkontrolován a případně opraven autorizovaným servisem.**

Jako každému elektronickému zařízení věnujte zapnutému výrobku pozornost.

Ve velmi výjimečných případech můžete ucítit zápach či uvidět dým nebo jiskry vyletující z ventilačních otvorů produktu. Případně můžete slyšet praskání nebo syčení. To může znamenat, že selhala vnitřní elektronická součástka a již nepracuje bezpečně a kontrolovaně. Také mohou znamenat, že došlo k nebezpečné poruše. Nepodstupujte zbytečné riziko a nepokoušejte se diagnostikovat situaci sami. Další asistenci vám poskytne servisní středisko. Seznam telefonních čísel servisu a podpory naleznete na webové stránce:

<https://pcsupport.lenovo.com/supportphonenumberlist>

Počítač a jeho díly často kontrolujte, zda nevykazují známky poškození, opotřebení nebo nebezpečí. Nejsou-li všechny součásti v pořádku, výrobek nepoužívejte. Obraťte se na servisní středisko nebo na výrobce produktu pro návod, jak produkt zkontrolovat a případně opravit.

Pokud dojde k některému z výjimečných případů uvedených níže, přestaňte používat produkt a odpojte ho od zdroje napájení a telekomunikačních linek, dokud nezískáte od servisního střediska pokyny pro další postup.

- Napájecí šňůry a adaptéry, zástrčky, chrániče přepětí nebo napájecí zdroje jsou prasklé, rozbité nebo jinak poškozené.

- Znamky přehřátí, kouře, jisker nebo ohně.
- Poškození baterie (jako praskliny či promáčknutí), výtok z baterie nebo usazování cizího materiálu na baterii.
- Produkt vydává praskavý či syčivý zvuk nebo silný zápach.
- Znamky, že na počítač, napájecí kabel či napájecí adaptér byla vylita kapalina nebo upuštěn předmět.
- Počítač, napájecí šňůra nebo napájecí adaptér přišly do styku s tekutinou.
- Výrobek byl upuštěn nebo jinak poškozen.
- Produkt nefunguje normálně při dodržování návodu k použití.

**Poznámka:** Zjistíte-li některý z těchto případů u produktu (jako je prodlužovací šňůra) od jiného dodavatele, než je Lenovo, přestaňte daný produkt používat, dokud nezískáte od zástupce dodavatele další pokyny nebo odpovídající náhradu.

---

## Servis a upgrady

Nepokoušejte se opravit produkt sami, pokud k tomu nedostanete pokyn od servisního střediska nebo z příslušné dokumentace. Opravy zadávejte pouze poskytovateli služeb, který má oprávnění k provádění oprav daného produktu.

**Poznámka:** Některé díly počítače mohou vyměnit zákazníci. Upgrady se obvykle označují jako doplňky. Náhradní díly schválené pro instalaci zákazníkem jsou označovány jako CRU (Customer Replaceable Units). Společnost Lenovo poskytuje dokumentaci s pokyny, které stanoví, kdy je pro zákazníky vhodné, aby si instalovali doplňky nebo vyměňovali jednotky CRU. Při instalaci nebo výměně dílů musíte důsledně dodržovat všechny pokyny. Stav Vypnuto indikátoru napájení nemusí nezbytně znamenat, že je v produktu nulová úroveň napětí. Před sejmutím krytů ze zařízení vybaveného napájecím kabelem se vždy přesvědčte, zda je napájení vypnuté a zda je zařízení odpojeno od všech zdrojů napájení. S jakýmkoliv otázkami se obraťte na servisní středisko.

Ačkoliv po odpojení napájecího kabelu nejsou v počítači žádné pohyblivé díly, pro vaši bezpečnost jsou nutná následující varování.



Pohybující se části:

Prsty a ostatní části svého těla mějte v dostatečné vzdálenosti od nebezpečných, pohybujících se dílů. Pokud utrpíte zranění, okamžitě vyhledejte lékařskou pomoc.



Horký povrch:

Vyhýbejte se kontaktu s horkými součástmi uvnitř počítače. Za provozu se některé komponenty mohou zahřívat natolik, aby popálily pokožku. Než otevřete kryt počítače, vypněte počítač, odpojte elektrické napájení a počkejte přibližně 10 minut, než součásti počítače vychladnou.



Po výměně CRU znovu nainstalujte všechny ochranné kryty včetně krytu počítače a teprve poté připojte elektrické napájení a spusťte počítač. Tento postup je důležitý, protože zamezuje

neočekávanému úrazu elektrickým proudem a pomáhá ochránit obsah počítače před neočekávaným požárem, ke kterému může dojít za mimořádně výjimečných podmínek.



Ostré hrany:

Při výměně CRU dávejte pozor na ostré hrany nebo rohy, které mohou způsobit zranění. Pokud utrpíte zranění, okamžitě vyhledejte lékařskou pomoc.

---

## Napájecí šňůry a napájecí zdroje



### NEBEZPEČÍ

**Používejte pouze napájecí kabely a adaptéry napájení dodávané výrobcem produktu.**

**Napájecí šňůry musí být schváleny pro bezpečný provoz. V Německu je to typ H03VV-F, 3G, 0,75 mm<sup>2</sup> nebo vyšší. V ostatních zemích použijte odpovídající vyhovující typy.**

**Nenamotávejte napájecí šňůru na adaptér nebo jiný předmět. Mohla by se rozedřít, prasknout nebo zohýbat. To představuje bezpečnostní riziko.**

**Napájecí kabely umístěte tak, aby po nich nikdo nešlapal, nezakopl o ně nebo aby je neskříply nějaké předměty.**

**Napájecí šňůry a adaptéry chraňte před kapalinami. Například nenechávejte napájecí šňůru nebo adaptér v blízkosti umyvadel, van, záchodů nebo podlah umývaných vodou. Kapaliny mohou způsobit zkrat, zvláště byla-li napájecí šňůra (nebo adaptér) nesprávně používána. Kapaliny mohou také způsobit postupnou korozi kontaktů napájecí šňůry nebo konektorů, která může způsobit přehřátí.**

**Zkontrolujte, zda jsou všechny napájecí kabely bezpečně a úplně zapojeny do zásuvek.**

**Nepoužívejte napájecí adaptér, který má známky koroze na kolících zástrčky pro vstup střídavého napětí nebo vykazuje známky přehřátí (například deformovaný plast) na zástrčce nebo kdekoli na adaptéru.**

**Nepoužívejte napájecí kabely, jejichž kolíky na zástrčce nebo konektoru vykazují známky koroze nebo přehřátí, nebo které jsou jakýmkoliv způsobem poškozeny.**

**Nezakrývejte napájecí adaptér připojený do elektrické zásuvky látkovými nebo jinými objekty, aby nedošlo k přehřátí.**

---

## Poznámka k napájecímu kabelu

**Poznámka:** Napájecí šňůra a adaptér dodávané s tímto produktem jsou určeny pro použití pouze s tímto produktem. Nepoužívejte je s žádnými jinými produkty.

Lenovo v zájmu vaší bezpečnosti poskytuje k tomuto výrobku napájecí šňůru, která splňuje elektrické požadavky platné ve vaší zemi. Tuto napájecí šňůru zapojte do řádně zapojené zásuvky (s uzemněním). Zamezíte tím nebezpečí úrazu elektrickým proudem.

Napájecí šňůry, které dodává Lenovo na území USA a Kanady, jsou uvedeny na seznamu UL (Underwriter's Laboratories) a odpovídají standardům CSA (Canadian Standards Association).

Jednotky, které mají pracovat na 115 voltech: Používejte napájecí kabel, který je uveden v seznamu UL, odpovídá standardu CSA a skládá se z trojžilového vodiče alespoň 18 AWG typu SVT nebo SJT o maximální délce 15 stop a ze zástrčky pro zásuvky s ochranným kolíkem na 10 ampérů, 125 voltů.

Jednotky, které mají pracovat při 230 voltech (použití v USA): Používejte sadu kabelů, která je uvedena v seznamu UL, odpovídá standardu CSA a skládá se z trojžilového kabelu alespoň 18 AWG typu SVT nebo SJT o maximální délce 15 stop a ze zástrčky pro zásuvky s ochranným kolíkem na 10 ampérů, 250 voltů.

Pro jednotky, které mají pracovat na 230 voltech (mimo USA): Použijte napájecí šňůru se zástrčkou pro zásuvky s uzemněním. Napájecí šňůry musí splňovat bezpečnostní požadavky země, v níž bude zařízení instalováno.

Napájecí šňůry, které dodává Lenovo pro jednotlivé země nebo regiony, jsou obvykle k dispozici pouze v těchto zemích nebo regionech.

Jednotky, které mají být provozovány v Německu: Napájecí šňůry musí být schváleny pro bezpečný provoz. V Německu je to typ H05VV-F, 3G, 0,75 mm<sup>2</sup> nebo vyšší. V ostatních zemích použijte odpovídající vyhovující typy.

Jednotky, které mají být provozovány v Dánsku: Použijte napájecí šňůru se zástrčkou pro zásuvky s uzemněním. Napájecí šňůry musí splňovat bezpečnostní požadavky země, v níž bude zařízení instalováno.

Jednotky, které mají být provozovány v Norsku, Švédsku a Finsku: Použijte napájecí šňůru se zástrčkou pro zásuvky, které jsou určeny pro dvě vidlice. Napájecí šňůry musí splňovat bezpečnostní požadavky země, v níž bude zařízení instalováno.

Pokud chcete počítač používat v jiné zemi nebo oblasti, než ve které jste si produkt objednali, zakupte si prosím další napájecí šňůru Lenovo určenou pro zemi nebo oblast, v níž budete počítač používat. Další informace naleznete v průvodci napájecími kabely na našich webových stránkách <https://support.lenovo.com>. Některé země a oblasti podporují více druhů napětí, takže dbejte na to, abyste si objednali napájecí šňůru vhodnou pro dané napětí.

---

## Prodlužovací kabely a podobná zařízení

Ověřte, že prodlužovací kabely, chrániče přepětí, nepřerušitelné zdroje napájení a zásuvky odpovídají požadavkům produktu na elektrický příkon. Tato zařízení nikdy nepřetěžujte. Používáte-li napájecí lišty, nepřekračujte doporučený příkon na vstupu. S otázkami o příkonu a požadavcích na napájení se obraťte na elektrotechnika.

---

## Zástrčky a zásuvky



### NEBEZPEČÍ

Pokud zásuvka, kterou chcete použít pro vaše zařízení, vykazuje znaky poškození nebo koroze, nepoužívejte ji, dokud není opravena kvalifikovaným elektrotechnikem.

Zástrčku neohýbejte a neupravujte. Je-li zástrčka poškozena, získejte od výrobce náhradu.

Do elektrické zásuvky nezapojujte kromě počítače další domácí či firemní přístroje s velkou spotřebou elektřiny, jinak nestabilní napětí může poškodit počítač, data nebo připojená zařízení.

Některé produkty mají tříkolíkovou zástrčku. Tato zástrčka se používá do uzemněných zásuvek. Tím se zvyšuje bezpečnost. Nedávejte tyto zástrčky do neuzemněných zásuvek. Není-li možné zasunout zástrčku do zásuvky, obraťte se na elektrotechnika, aby vám dodal odpovídající adaptér nebo uzemněnou zásuvku. Zásuvky nikdy nepřetěžujte. Celkový příkon systému by neměl přesáhnout 80 procent jmenovitého příkonu obvodu. S otázkami o napájení a příkonu obvodů se obraťte na elektrotechnika.

Ujistěte se, že používaná zásuvka je správně zapojena, snadno dostupná a poblíž zařízení. Napájecí kabely nenapínejte způsobem, který kabely namáhá.

Elektrická zásuvka musí mít správné hodnoty napětí a proudu pro instalovaný produkt.

Zařízení k elektrickým zásuvkám připojujte a odpojíte opatrně.

---

## Prohlášení k napájecímu zdroji

Nikdy neodstraňujte kryt na napájecím zdroji, ani žádný díl, na kterém je následující štítek.



Uvnitř komponent, na kterých je připevněn tento štítek, je nebezpečné napětí, proud a úroveň energie. Uvnitř takových komponent nejsou žádné opravitelné díly. Máte-li podezření, že takový díl způsobuje problém, obraťte se na servisního technika.

---

## Externí zařízení

### POZOR:

Je-li počítač zapnutý, nepřipojujte ani neodpojíte žádné kabely externích zařízení, kromě kabelů rozhraní USB (Universal Serial Bus) a 1394, jinak může dojít k poškození počítače. Chcete-li zabránit potenciálnímu poškození připojených zařízení, počkejte po vypnutí počítače alespoň 5 sekund a pak teprve externí zařízení odpojíte.

---

## Poznámka k lithiové knoflíkové baterii



### NEBEZPEČÍ

Při nesprávné výměně baterie hrozí nebezpečí exploze.

Pokud mincová baterie není součástí CRU, nepokoušejte se vyměnit mincovou baterii. Výměnu této baterie musí provádět specializovaný servis nebo technik autorizovaný společností Lenovo.

Specializované servisy nebo technici s autorizací Lenovo recyklují baterie Lenovo v souladu s místními zákony a nařízeními.



Jako náhradu za lithiovou mincovou baterii používejte pouze stejný či ekvivalentní typ, jako je typ doporučený výrobcem. Baterie obsahuje lithium a při nesprávném používání, zacházení nebo likvidaci může explodovat. Spolknutí lithiové mincové baterie může způsobit dušení nebo vážné vnitřní popáleniny během pouhých dvou hodin a může skončit i smrtí.

Udržujte baterie mimo dosah dětí. Pokud dojde ke spolknutí lithiové knoflíkové baterie je baterie nebo umístěna kdekoli uvnitř těla, okamžitě vyhledejte lékařskou pomoc.

### Je zakázáno:

- Nechat baterii přijít do styku s vodou
- Zahřívat na vyšší teplotu než 100 °C
- Opravovat nebo rozebírat baterii
- Ponechávat ji v prostředí s extrémně nízkým tlakem
- Ponechávat ji v prostředí s extrémně vysokou teplotou
- Drtit, propíchnout, rozříznout nebo zapálit ji

Likvidace baterie musí být provedena podle místních předpisů a nařízení.

Dále uvedené prohlášení se týká uživatelů ve státu Kalifornie, U.S.A.

Informace o chloristanu platné pro stát Kalifornie:

Produkty s lithiovou knoflíkovou baterií obsahující kysličník manganický mohou obsahovat chloristany.

Chloristanové materiály – může být nutné zvláštní zacházení, viz <https://www.dtsc.ca.gov/hazardouswaste/perchlorate/>.

---

## Teplo a větrání produktu



Počítače, napájecí adaptéry a další příslušenství po zapnutí a při dobíjení baterií vytvářejí teplo. Vždy dodržujte tato základní pravidla:



- Když jsou počítač, napájecí adaptér nebo příslušenství v činnosti nebo když se dobíjí baterie, nenechávejte je příliš dlouho na klíně nebo jiné části těla. Počítač, napájecí adaptér a různá příslušenství produkují během běžného provozu určité množství tepla. Dlouhodobý kontakt počítače s tělem může být nepříjemný nebo může dokonce způsobit popáleniny.
- Nedobíjejte baterii a neprovozujte počítač, napájecí adaptér nebo příslušenství v blízkosti hořlavých materiálů nebo ve výbušném prostředí.
- Větrací otvory, větráky a chladiče jsou součástí produktu kvůli bezpečnosti, pohodlí a spolehlivému provozu. Při položení produktu na měkký povrch, jako je postel, pohovka nebo koberec, může dojít k zakrytí větracích otvorů nebo zablokování větráků. Ventilátory a větrací otvory nikdy neblokujte, nezakrývejte nebo nevypínejte.

Minimálně jednou za tři měsíce byste měli zkontrolovat stolní počítač, zda se na něm nenahromadil prach. Než s touto kontrolou začnete, vypněte napájení a odpojte napájecí kabel počítače ze zásuvky. Pak odstraňte prach z ventilátorů a větracích otvorů. Pokud si povšimnete nahromadění prachu na počítači, musíte prach odstranit i zevnitř počítače včetně žebér chladičů, ventilátorů napájení a větráků. Nezapomeňte, že před otevřením krytu musíte vždy vypnout počítač a odpojit napájecí šňůru ze zásuvky. Pokud je to možné, vyhněte se používání počítače v blízkosti oblastí s vysokým provozem. Pokud je nezbytné používat počítač v oblasti s vysokým provozem nebo v blízkosti takové oblasti, měli byste často kontrolovat počítač a v případě potřeby jej vyčistit.

K tomu, abyste zajistili bezpečný a optimální výkon vašeho počítače, musíte dodržovat níže uvedená základní opatření:

- Je-li počítač zapojen do zásuvky, musí být kryt počítače vždy zavřený.
- Pravidelně odstraňujte vrstvu prachu usazenou na vnější straně počítače.
- Je nutné odstraňovat prach z ventilátorů a větracích otvorů. U počítačů, které jsou provozovány v oblastech s vyšším provozem nebo s vyšší prašností, může být zapotřebí provádět čištění častěji.
- Nezakrývejte ani neblokujte žádné větrací otvory.
- Počítač nesmí být „zabudován“ do nábytku, neboť by to mohlo zvýšit riziko přehřátí.
- Teplota vzduchu proudícího dovnitř počítače nesmí překročit 35 °C.
- Neinstalujte zařízení pro filtraci vzduchu. Mohla by narušit správný průběh chlazení.

## Bezpečnostní instrukce týkající se elektrického proudu



### NEBEZPEČÍ

Elektrický proud v napájecích, telefonních a komunikačních kabelech je nebezpečný.

Ochrana před úrazem elektrickým proudem:

- Nepoužívejte počítač za bouřky.
- Za bouřky nepřipojujte ani neodpojujte kabely, neprovádějte instalaci, údržbu ani rekonfiguraci tohoto produktu.
- Všechny napájecí kabely připojujte pouze k řádně zapojené a uzemněné elektrické zásuvce.
- Všechna zařízení, která budou připojena k tomuto produktu, zapojte do řádně zapojených zásuvek.
- Datové kabely připojujte nebo odpojujte, pokud možno, pouze jednou rukou.
- Nikdy nezapínejte zařízení, která vykazují známky poškození ohněm, vodou nebo jiná strukturální poškození.
- Pokud není v pokynech týkajících se postupů při instalaci a konfiguraci uvedeno jinak, odpojte před sejmutím krytů baterii a všechny připojené kabely včetně napájecího.
- Nepoužívejte počítač, dokud nebudou všechny kryty vnitřních částí upevněny na svém místě. Nikdy nepoužívejte počítač s odkrytými vnitřními částmi a obvody.



### NEBEZPEČÍ

Při instalaci, přemísťování nebo otvírání krytů tohoto produktu nebo připojených zařízení připojujte a odpojujte kabely podle následujících pokynů.

#### Připojení:

1. Všechno vypněte.
2. Nejprve připojte všechny kabely k zařízením.
3. Připojte datové kabely ke konektorům.
4. Zapojte napájecí kabely do zásuvky.
5. Zapněte zařízení.

#### Odpojení:

1. Všechno vypněte.
2. Nejdříve odpojte napájecí kabely ze zásuvky.
3. Odpojte datové kabely od konektorů.
4. Odpojte všechny kabely od zařízení.

Napájecí kabel musí být odpojen ze zásuvky před instalací veškerých ostatních elektrických kabelů připojených k počítači.

Napájecí šňůru lze znovu připojit do zásuvky až po připojení všech ostatních kabelů k počítači.



### NEBEZPEČÍ

Za bouřky neprovádějte žádné výměny, nepřipojujte telefonní kabel do telefonní zásuvky ve zdi ani ho z ní nevypojujte.

---

## Informace o bezpečnosti při používání laserových výrobků

### POZOR:

V případě, že jsou nainstalovány laserové výrobky (jakými jsou jednotky CD-ROM, DVD, zařízení využívající optických vláken nebo vysílače), dbejte na následující:

- Neodstraňujte kryty. Odstranění krytů z laserového výrobku může mít za následek vystavení se nebezpečnému laserovému záření. Uvnitř tohoto zařízení nejsou žádné opravitelné díly.
- Budete-li používat ovládací prvky nebo provádět úpravy či procedury jiným než zde popsáním způsobem, můžete se vystavit nebezpečnému záření.



### NEBEZPEČÍ

Některé laserové výrobky obsahují zabudovanou laserovou diodu třídy 3B. Dbejte na následující:

Při otevření hrozí nebezpečí ozáření laserem. Nedívejte se přímo do paprsků (ani pomocí optických nástrojů) a vyvarujte se přímého ozáření paprsky.

---

## Poznámka týkající se obrazovky LCD



### NEBEZPEČÍ

Ochrana před úrazem elektrickým proudem:

- Neodstraňujte kryty.
- Tento produkt nepoužívejte, dokud není namontován na stojanu.
- Tento produkt nepřipojujte ani neodpojujte během bouřky.
- Napájecí kabel musí být připojen do řádně zapojené a uzemněné elektrické zásuvky.
- Všechna zařízení, která budete připojovat k tomuto produktu, musí být rovněž připojena do řádně zapojených a uzemněných elektrických zásuvek.
- Aby byl monitor zcela odpojen od elektrického napájení, je třeba vytáhnout zástrčku z elektrické zásuvky. Elektrická zásuvka by měla být snadno přístupná.

Manipulace:

- Pokud váš monitor váží více než 18 kg, doporučujeme, aby jej přenášely nebo zvedaly dvě osoby.

Likvidace produktu (TFT monitory):

- Fluorescenční zářivka v obrazovce LCD obsahuje rtuť. Likvidace musí být provedena v souladu s místními, národními nebo federálními právními předpisy.

Upozornění týkající se baterie:

- Při výměně baterie za baterii nesprávného typu hrozí riziko exploze.
- Použité baterie likvidujte v souladu s pokyny.

---

## Použití sluchátek nebo náhlavní soupravy se sluchátky a mikrofonem

- Pokud má počítač konektor pro sluchátka a zároveň i výstupní konektor pro zesilovač, pro sluchátka či náhlavní soupravu používejte vždy konektor určený pro sluchátka. Konektor pro sluchátka nicméně nepodporuje mikrofon v náhlavní soupravě.
- Pokud má počítač konektor pro náhlavní soupravu a zároveň výstupní konektor pro zesilovač, pro sluchátka či náhlavní soupravu používejte vždy konektor určený pro náhlavní soupravu.



Nadměrný akustický tlak ze sluchátek může způsobit ztrátu sluchu. Nastavení ekvalizéru na maximum zvyšuje výstupní napětí sluchátek, a tím i úroveň akustického tlaku. Chcete-li tedy ochránit svůj sluch, nastavte ekvalizér na přiměřenou úroveň.

Nadměrné užívání sluchátek po dlouhou dobu a při velké hlasitosti může být nebezpečné v případě, že výstup sluchátek nebo konektorů nesplňuje specifikace normy ČSN EN 50332-2. Výstupní konektor sluchátek vašeho počítače je v souladu se specifikací EN 50332-2, bod 7. Tato specifikace omezuje maximální výstupní napětí wide band true RMS na 150 mV. Chcete-li zabránit riziku zhoršení nebo ztráty sluchu, poříďte si sluchátka, která splňují normu ČSN EN 50332-2 (bod 7) pro širokopásmové napětí 75 mV. Používání sluchátek, která nesplňují normu ČSN EN 50332-2, může být nebezpečné, neboť taková sluchátka mohou produkovat nadměrnou úroveň akustického tlaku.

Jestliže jste spolu s vaším počítačem Lenovo obdrželi i sluchátka (jako sadu), můžete si být jisti, že kombinace sluchátek a počítače splňuje specifikace normy ČSN EN 50332-1. Rozhodnete-li se používat jiná sluchátka, zajistěte, aby taková sluchátka splňovala specifikace normy ČSN EN 50332-1 (bod 6.5 – Hodnoty omezení). Používání sluchátek, která nesplňují normu ČSN EN 50332-1, může být nebezpečné, neboť taková sluchátka mohou produkovat nadměrnou úroveň akustického tlaku.

---

## Upozornění na nebezpečí udušení



NEBEZPEČÍ UDUŠENÍ – Výrobek obsahuje malé díly.

Udržujte baterii mimo dosah dětí do věku tří let.

---

## Upozornění na plastový sáček



**NEBEZPEČÍ**

**Plastové sáčky mohou být nebezpečné. Plastové sáčky ukládejte mimo dosah dětí i batolat, abyste zabránili nebezpečí udušení.**

---

## Upozornění na skleněné části

### POZOR:

Některé části vašeho výrobku mohou být vyrobeny ze skla. Sklo se může rozbít, pokud výrobek spadne na tvrdý povrch nebo je vystaven velkému nárazu. Pokud se sklo rozbije, nedotýkejte se ho ani se ho nesnažte odstranit. Přestaňte výrobek používat, dokud sklo nevymění vyškolený servisní technik.

---

## Poznámky k umístění počítače

Nesprávné umístění počítače může způsobit újmu dětem.

- Počítač umístěte na nízký nebo připevněný nábytek.
- Počítač neumísťujte na kraj nábytku.
- Kabely počítače uchovávejte mimo dosah dětí.
- Některé předměty, jako například hračky, mohou přitahovat pozornost dětí. Takové předměty ponechávejte z dosahu počítače.

Mějte děti pod dozorem, jestliže není možné v maximální míře dodržet tato bezpečnostní opatření.

---

## Prohlášení o nebezpečné energii



### NEBEZPEČÍ

**Před odejmutím krytu počítače nebo součástí, které mají připojen kabel, odpojte všechny napájecí kabely od elektrických zásuvek.**

NEROZEBÍREJTE součásti, na kterých je popisek uvedený výše. Uvnitř takových komponent nejsou žádné opravitelné díly.

Výrobek je navržen pro bezpečný provoz. Uvnitř komponent, na kterých je připevněn tento štítek, je ale nebezpečné napětí, proud a úroveň energie. Při rozebrání těchto komponent může dojít k požáru nebo dokonce i ke smrti. Máte-li podezření, že takový díl způsobuje problém, obraťte se na servisního technika.

### POZOR:



Jasně světlo, nebezpečí poškození kůže nebo očí. Před jakýmkoli opravami odpojte napájení.

### POZOR:



Infračervené světlo, nebezpečí poškození kůže nebo očí. Před jakýmkoli opravami odpojte napájení.

---

## Pohodlí pro vaše oči

Vlastnosti displeje v kombinaci s následujícími poznámkami vedou k menší únavě očí a většímu pohodlí.

Informace o tom, jak minimalizovat únavu očí, naleznete na webové stránce <https://www.lenovo.com/us/en/safecom/> v části „Minimalizace únavy očí“.

---

## Bezpečnostní opatření proti převrnutí

Pokud není počítač umístěn na vhodném místě, může způsobit újmu dětem. Abyste ochránili děti před újmou v důsledku pádu počítače, řiďte se níže uvedenými radami:

- Počítač nebo monitor umístěte na pevný nábytek s nízkou základnou nebo na připevněný nábytek. Počítač nebo monitor umístěte co nejdál od okraje nábytku.
- Dálkové ovladače, hračky a ostatní předměty, které by mohly upoutat pozornost dětí, uchovávejte v dostatečné vzdálenosti od počítače nebo monitoru.
- Kabely počítače nebo monitoru uchovávejte mimo dosah dětí.
- Mějte děti pod neustálým dozorem, jestliže není možné dodržet tato bezpečnostní opatření.

### **POZOR:**

**Některé části vašeho výrobku mohou být vyrobeny ze skla. Sklo se může rozbít, pokud výrobek spadne na tvrdý povrch nebo je vystaven velkému nárazu. Pokud se sklo rozbije, nedotýkejte se ho ani se ho nesnažte odstranit. Přestaňte výrobek používat, dokud sklo nevymění vyškolený servisní technik.**

---

## Jak zabránit výboji statické elektřiny

Statická elektřina, která je pro vás neškodná, může vážně poškodit počítačové díly a součásti. Nesprávná manipulace s díly citlivými na statickou elektřinu může způsobit jejich poškození. Po rozbalení doplňku nebo jednotky CRU neotevírejte obal chránící díl před statickou elektřinou, dokud vás pokyny nevyzvou k jeho instalaci.

Při manipulaci s doplňky nebo jednotkami CRU nebo při práci uvnitř počítače se vyhnete poškození dílu statickou elektřinou, učiníte-li následující preventivní opatření:

- Omezte svůj pohyb. Pohyb vytváří elektrostatický náboj na vašem těle.
- Se součástmi počítače vždy zacházejte opatrně. Při manipulaci s adaptéry, paměťovými moduly a dalšími deskami s obvody se dotýkejte pouze okrajů. Nikdy se nedotýkejte žádného nechráněného obvodu.
- Chraňte komponenty před dotykem dalších osob.
- Před instalací komponenty nebo jednotky CRU, které jsou citlivé na statickou elektřinu, nejprve přiložte antistatický obal, v němž je uložena, ke kovovému krytu rozšiřujícího slotu nebo k jinému kovovému povrchu bez nátěru na dobu minimálně dvou sekund. Tím zmenšíte statickou elektřinu na obalu i na povrchu svého těla.
- Je-li to možné, vyjměte díl citlivý na statickou elektřinu z antistatického obalu a instalujte jej, aniž byste jej položili. Není-li to možné, položte antistatický obal na rovný hladký povrch a teprve na něj díl položte.
- Nepokládejte díl na kryt počítače ani na jiný kovový povrch.

---

## Provozní prostředí

### Teplota

- Provoz: 10 °C až 35 °C
- Skladování nebo přeprava:
  - Pro běžné stolní počítače: -40 °C až 55 °C
  - Pro všechny stolní počítače typu all-in-one: -20 °C až 55 °C

**Poznámka:** Pokud byl počítač uložen nebo přepravován při teplotách nižších než 10 °C, nechte jej před použitím pomalu zahřát na optimální provozní teplotu. Tento proces může trvat až dvě hodiny. Používání počítače při nižší než uvedené provozní teplotě může způsobit neopravitelné poškození počítače.

### Relativní vlhkost

- Provoz: 35 % – 80 % (nekondenzující)
- Skladování: 20 % – 93 % (nekondenzující)

### Atmosférický tlak

86 kPa až 106 kPa

---

## Čištění a údržba

Při patřičné péči a údržbě vám bude váš počítač sloužit spolehlivě. Následující části obsahují informace, s jejichž pomocí bude váš počítač pracovat na plný výkon.

### Základní rady pro údržbu

Zde je několik základních ponaučení, která zajistí správné fungování počítače:

- Udržujte počítač v čistém a suchém prostředí. Ujistěte se, že je počítač položen na rovném a stabilním povrchu.
- Nezakrývejte žádné ventilační otvory. Tyto otvory zajišťují proudění vzduchu a zabraňují tak přehřívání počítače.
- Do blízkosti počítače neumísťujte elektrická zařízení, jako je elektrický ventilátor, rozhlasový přijímač, reproduktory s vysokým výkonem, klimatizace nebo mikrovlnná trouba, protože silná magnetická pole vytvářená těmito zařízeními mohou poškodit monitor nebo data na úložné jednotce.
- Nepokládejte jídlo ani pití do blízkosti žádné části počítače. Klávesnice a myš, potřísněné tekutinou nebo kousky jídla, mohou být ulepené a nepoužitelné.
- Chraňte hlavní vypínač a ostatní ovládací prvky před kapalinami. Vlhkost může poškodit tyto části a způsobit úraz elektrickým proudem.
- Napájecí kabel vždy odpojujte uchopením za zástrčku, ne za kabel.
- Udržujte software a ovladače zařízení v počítači i jeho operační systém aktuální.
- Pravidelně vysypávejte Koš.
- Ve své poštovní aplikaci pravidelně promazávejte složky Doručená pošta, Odeslaná pošta a Odstraněná pošta.
- Čas od času odstraňte nepotřebné soubory a uvolněte prostor na úložné jednotce a v paměti. Vyhnete se tím problémům s výkonem počítače.

- Vedte si sešit se záznamy. Můžete do ní zaznamenávat větší změny v softwaru nebo hardwaru, aktualizace ovladačů zařízení, občasné problémy a kroky k jejich odstranění, či další problémy, s nimiž jste se setkali. Příčinou problému může být změna hardwaru nebo softwaru nebo jakákoliv jiná činnost. Kniha záznamů vám nebo technikovi společnosti Lenovo může pomoci příčinu problému odhalit.
- Pravidelně zálohujte data uložená na úložné jednotce. Úložnou jednotku pak lze ze zálohy obnovit.
- Médium pro obnovení vytvořte co nejdříve. Budete pomoci něj moci obnovit operační systém i v případě, že systém Windows nepůjde spustit.
- Pravidelně instalujte nejnovější aktualizace operačního systému, softwarové programy a ovladače zařízení.

### **Rady ohledně přemístování počítače**

Před přemístěním počítače učiňte následující opatření:

1. Zálohujte data uložená na úložné jednotce.
2. Odeberte veškerá média z jednotek a vypněte všechna připojená zařízení a počítač. Poté odpojte všechny napájecí kabely od elektrických zásuvek a odpojte všechny kabely připojené k počítači.
3. Pokud jste si schovali originální přepravní krabice a obaly, použijte je k zabalení jednotek. Používáte-li jiné krabice, obložte jednotky tlumícím materiálem, jenž zabrání jejich poškození.

Při přemístění počítače do jiné země či oblasti musíte vzít v potaz místní elektrické standardy. Pokud nově používaná elektrická zásuvka bude jiného typu, než jakou jste používali dosud, kontaktujte Centrum zákaznické podpory Lenovo a zakupte buď adaptér do elektrické zásuvky nebo nový napájecí kabel.

### **Vyčistěte počítač**

#### **POZOR:**

**Odeberte veškerá média z jednotek a vypněte všechna připojená zařízení a počítač. Poté odpojte všechny napájecí kabely od elektrických zásuvek a odpojte všechny kabely připojené k počítači.**

Doporučujeme počítač pravidelně čistit. Ochráníte tak jeho povrch a zajistíte jeho bezproblémový chod.

**Očistěte povrch počítače:** Otřete jej hadříkem bez chloupků namočeném v jemné mýdlové vodě. Tekutinu nenanášejte přímo na povrch.

**Vyčistěte klávesnici:** Otřete klávesy jednu po druhé hadříkem bez chloupků namočeném v jemné mýdlové vodě. Pokud budete otírat více kláves najednou, hadřík se může zachytit na sousední klávese a poškodit ji. Čisticí prostředek nestříkejte přímo na klávesnici. Drobečky nebo prach pod klávesami můžete odstranit pomocí štětečku s balónkem na čištění fotoaparátů nebo pomocí studeného vzduchu z vysoušeče vlasů.

**Otřete displej počítače:** Škrábance, mastnota, nečistoty, chemikálie a ultrafialové světlo mohou mít vliv na obraz displeje počítače. Jemně otřete povrch displeje měkkou suchou látkou bez chloupků. Pokud na displeji narazíte na něco, co se podobá škrábací, může jít jen o skvrnu. Skvrnku jemně otřete měkkým suchým hadříkem. Pokud skvrnka na displeji zůstává, otřete ji měkkým hadříkem, který nepouští vlákna a je navlhčený vodou nebo roztokem na čištění brýlí. Nenanášejte ale žádné tekutiny přímo na displej. Než displej zavřete, nechejte jej oschnout.



---

## Dodatek B. Informace o usnadnění a ergonomii

Tato kapitola obsahuje informace o usnadnění a ergonomii.

---

### Informace o usnadnění

Lenovo usnadňuje uživatelům s omezenou schopností sluchu, zraku a pohybu přístup k informacím a technologiím. Tato část obsahuje informace o způsobech, které uživatelům pomáhají efektivně pracovat s počítačem. Nejnovější informace o možnostech usnadnění naleznete také na webové stránce na adrese:

<https://www.lenovo.com/accessibility>

#### Klávesové zkratky

Následující seznam obsahuje klávesové zkratky, které vám mohou usnadnit používání počítače.

**Poznámka:** V závislosti na konkrétní klávesnici nemusí být některé z následujících klávesových zkratek k dispozici.

- **Klávesa s logem Windows+U:** Otevře Centrum usnadnění přístupu
- **Pravý Shift po dobu 8 sekund:** Zapne nebo vypne funkci Filtrování kláves
- **Klávesa Shift pětkrát:** Zapne nebo vypne funkci Jedním prstem
- **Klávesa Num Lock po dobu 5 sekund:** Zapne nebo vypne funkci Ozvučení kláves
- **Levý Alt+levý Shift+klávesa Num Lock:** Zapne nebo vypne funkci Myš klávesnicí
- **Levý Alt+levý Shift+klávesa PrtScn (nebo PrtSc):** Zapne nebo vypne funkci Vysoký kontrast

Potřebujete-li další informace, přejděte na adresu <https://windows.microsoft.com> a poté vyhledejte jedno z následujících klíčových slov: keyboard shortcuts, key combinations, shortcut keys.

#### Centrum usnadnění přístupu

Centrum usnadnění přístupu v operačním systému Windows vám umožňuje nastavit počítač tak, aby vyhovoval vašim fyzickým a kognitivním potřebám.

Přístup k Centru usnadnění přístupu:

1. Přejděte na **Ovládací panely** a zobrazte položky podle kategorie.
2. Klepněte na položku **Usnadnění přístupu** → **Centrum usnadnění přístupu**.
3. Podle pokynů na obrazovce vyberte vhodný nástroj.

Centrum usnadnění přístupu obsahuje především tyto nástroje:

- **Lupa**  
Lupa je užitečný nástroj, který zvětšuje celou obrazovku nebo její část, takže lépe vidíte jednotlivé položky.
- **Předčítání**  
Program Předčítání je čtečka obrazovky, která nahlas čte text zobrazený na obrazovce a popisuje různé události, například chybové zprávy.
- **Klávesnice na obrazovce**  
Pokud dáváte přednost psaní nebo zadávání dat do počítače pomocí myši, joysticku nebo jiného polohovacího zařízení namísto fyzické klávesnice, můžete použít funkci Klávesnice na obrazovce.

Funkce Klávesnice na obrazovce zobrazí grafickou klávesnici se všemi standardními klávesami. Klávesy můžete vybírat myší nebo jiným polohovacím zařízením, případně je můžete vybírat poklepáním, pokud váš počítač podporuje vícedotykovou obrazovku.

- **Vysoký kontrast**

Funkce Vysoký kontrast zesiluje barevný kontrast některých textů a obrazů na obrazovce. Tyto položky jsou pak výraznější a snáze rozpoznatelné.

- **Přizpůsobení klávesnice**

Umožňuje přizpůsobit nastavení klávesnice, aby se snadněji používala. Pomocí klávesnice lze například ovládat ukazatel myši, případně lze usnadnit psaní určitých kombinací kláves.

- **Přizpůsobení myši**

Umožňuje přizpůsobit nastavení myši, aby se snadněji používala. Můžete například změnit vzhled ukazatele myši a usnadnit správu oken pomocí myši.

## **Rozpoznávání řeči**

Rozpoznávání řeči vám umožňuje ovládat počítač pomocí hlasu.

Klávesnici a myš lze ovládat slovními pokyny. Slovními pokyny lze spouštět programy, otevírat nabídky, klikat na objekty na obrazovce, diktovat text do dokumentů a psát a posílat zprávy elektronické pošty.

Použití rozpoznávání řeči:

1. Přejděte na **Ovládací panely** a zobrazte položky podle kategorie.
2. Klepněte na **Usnadnění přístupu** → **Rozpoznávání řeči**.
3. Postupujte podle instrukcí na obrazovce.

## **Technologie čtecích zařízení**

Technologie čtecích zařízení jsou zaměřeny především na rozhraní programů, systémy nápovědy a různé on-line dokumenty. Další informace o čtečkách obrazovky naleznete v následujícím:

- Použití souborů PDF se čtečkami obrazovky:  
<https://www.adobe.com/accessibility.html?promoid=DJGVE>
- Použití čtečky obrazovky JAWS:  
<https://www.freedomscientific.com/Products/Blindness/JAWS>
- Použití čtečky obrazovky NVDA:  
<https://www.nvaccess.org/>

## **Rozlišení obrazovky**

Přizpůsobením rozlišení obrazovky počítače si můžete usnadnit čtení dokumentů a prohlížení obrázků.

Postup nastavení rozlišení obrazovky:

1. Pravým tlačítkem myši klepněte do prázdného prostoru na pracovní ploše a poté klepněte na položky **Nastavení zobrazení** → **Displej**.
2. Postupujte podle instrukcí na obrazovce.

**Poznámka:** Nastavíte-li příliš malé rozlišení, některé objekty se nemusí na obrazovku vejít.

## **Přizpůsobitelná velikost položek**

Změnou velikosti položky můžete usnadnit čtení různých položek na obrazovce.

- Chcete-li velikost položek změnit jen dočasně, použijte nástroj Lupa v Centru usnadnění přístupu.
- Postup trvalé změny velikosti položky:
  - Změňte velikost všech položek na obrazovce.
    1. Pravým tlačítkem myši klepněte do prázdného prostoru na pracovní ploše a poté klepněte na položky **Nastavení zobrazení** → **Displej**.
    2. Podle pokynů na obrazovce změňte velikost položky. V případě některých aplikací se může změna konfigurace projevit až po dalším přihlášení.
  - Změňte velikost položek na webové stránce.  
Stiskněte a podržte klávesu Ctrl a stiskněte klávesu plus (+) nebo minus (-). V prvním případě se velikost textu zvětší, ve druhém zmenší.
  - Změňte velikost položek na ploše nebo v okně.

**Poznámka:** V některých oknech nemusí tato funkce fungovat.

Je-li vaše myš vybavena kolečkem, stiskněte a podržte klávesu Ctrl a poté velikost položek změňte otáčením kolečka.

### Standardizované konektory

Váš počítač obsahuje standardizované konektory, které umožňují připojit nástroje pro usnadnění.

### Dokumentace v přístupných formátech

Společnost Lenovo poskytuje elektronickou dokumentaci v přístupných formátech, například jako soubory PDF vybavené správnými značkami nebo soubory v jazyce HTML (HyperText Markup Language). Elektronická dokumentace společnosti Lenovo je vyvinuta tak, aby si ji mohli uživatelé se zrakovým postižením přečíst pomocí čtečky obrazovky. Všechny obrázky v této dokumentaci jsou opatřeny příslušným textovým popiskem, takže zrakově postižení uživatelé budou při použití čtečky obrazovky schopni těmto obrázkům porozumět.

---

## Informace o ergonomii

Dobrá ergonomie je důležitá, chcete-li svůj osobní počítač využívat na maximum a předejít jakémukoli nepohodlí. Pracoviště i vybavení byste si měli uzpůsobit dle svých individuálních potřeb a typu prováděné činnosti. Chcete-li maximalizovat efektivitu a komfort při práci, dodržujte při používání počítače zdravé pracovní návyky.

Práce ve virtuální kanceláři může znamenat časté změny pracovního prostředí. Přizpůsobení okolním zdrojům osvětlení, aktivní sezení nebo umístění počítačového hardwaru vám může pomoci zvýšit produktivitu i pohodlí.

Tento příklad ukazuje osobu v prostředí kanceláře. Přestože nemáte stejné uspořádání, můžete dodržovat mnohé z těchto rad. Vytvořte si dobré návyky, které se vám vyplatí.



**Obecná poloha:** Je vhodné v pravidelných intervalech mírně měnit pracovní pozici. Především tak únavě způsobené dlouhým setrváním ve stejné pozici. Časté krátké přestávky také pomáhají proti únavě způsobené dlouhým setrváním ve stejné pozici.

**Displej:** Umístěte obrazovku tak, abyste ji pozorovali z vhodné vzdálenosti 510 mm až 760 mm (20" až 30"). Obrazovka nemá odrážet světlo od zdrojů v místnosti nebo zvenjšku. Udržujte obrazovku čistou a nastavte jas tak, aby byla obrazovka dobře čitelná. Chcete-li nastavit úroveň jasu obrazovky, stiskněte tlačítka pro ovládání jasu.

**Pozice hlavy:** Hlavu a krk držte v přirozené vzpřímené poloze.

**Židle:** Použijte židli, která poskytuje dobrou opěru pro záda a která je výškově nastavitelná. Židli nastavte tak, aby byla maximálně pohodlná.

**Pozice paží a rukou:** Opřete si ruce o područky, jsou-li součástí židle, nebo o desku pracovního stolu. Mějte předloktí, zápěstí a ruce v uvolněné a neutrální (vodorovné) pozici. Pište na klávesnici lehce, netlučte do kláves.

**Pozice nohou:** Mějte stehna rovnoběžně s podlahou, chodidla opřete o podlahu nebo podložku.

---

## Dodatek C. Informace o souladu s předpisy

V této kapitole naleznete informace o právních předpisech, předpisech na ochranu životního prostředí, RoHS a informace ENERGY STAR týkající se produktů Lenovo.

---

### Prohlášení o shodě rádiových frekvencí

Modely počítačů vybavené bezdrátovou technologií odpovídají normám pro rádiová zařízení a bezpečnostním normám každé země a oblasti, kde byly schváleny pro bezdrátové použití.

Před použitím bezdrátových zařízení obsažených ve vašem počítači si kromě tohoto dokumentu přečtěte i dokument *Regulatory Notice* pro vaši zemi či oblast.

### Vyhledání předpisů ohledně bezdrátové sítě

Podrobnější informace o předpisech týkajících se bezdrátové sítě naleznete v dokumentu *Regulatory Notice*.

<https://support.lenovo.com>

### Evropská unie – shoda se směrnicí o rádiových zařízeních

- **Modely počítačů s bezdrátovými zařízeními:**

Tento výrobek odpovídá všem požadavkům a základním normám podle směrnice Rady EU o rádiových zařízeních číslo 2014/53/EU o sblížení zákonů členských států týkajících se rádiových zařízení. Úplné znění prohlášení EU o shodě systému a prohlášení EU o bezdrátových modulech jsou dostupná na následujících internetových adresách:

<https://www.lenovo.com/us/en/compliance/eu-doc>

Společnost Lenovo nemůže přijmout odpovědnost za jakákoli selhání zajištění bezpečnostních požadavků vyplývající z nedoporučených úprav tohoto produktu, včetně jeho použití s kartami od jiných výrobců. Tento výrobek byl testován a shledán jako vyhovující limitům pro zařízení třídy B podle evropské normy harmonizované v souladu se směrnicemi. Limity třídy B byly odvozeny pro domácí prostředí, aby byla zajištěna dostatečná ochrana proti rušení licencovaných komunikačních zařízení.

- **Modely počítačů bez bezdrátových zařízení:**

Úplné znění prohlášení EU o shodě systému je k dispozici na adrese:

<https://www.lenovo.com/us/en/compliance/eu-doc>

Společnost Lenovo nemůže přijmout odpovědnost za jakákoli selhání zajištění bezpečnostních požadavků vyplývající z nedoporučených úprav tohoto produktu, včetně jeho použití s kartami od jiných výrobců. Tento výrobek byl testován a shledán jako vyhovující limitům pro zařízení třídy B podle evropské normy harmonizované v souladu se směrnicemi. Limity třídy B byly odvozeny pro domácí prostředí, aby byla zajištěna dostatečná ochrana proti rušení licencovaných komunikačních zařízení.

### Brazílie

Este equipamento não tem direito à proteção contra interferência prejudicial e não pode causar interferência em sistemas devidamente autorizados.

This equipment is not protected against harmful interference and may not cause interference with duly authorized systems.

## Mexiko

**Advertencia:** En Mexico la operación de este equipo está sujeta a las siguientes dos condiciones: (1) es posible que este equipo o dispositivo no cause interferencia perjudicial y (2) este equipo o dispositivo debe aceptar cualquier interferencia, incluyendo la que pueda causar su operación no deseada.

## Singapur



## Korea

무선설비 전파 혼신 (사용주파수 2400~2483.5 , 5725~5825 무선제품해당)

해당 무선설비가 전파혼신 가능성이 있으므로 인명안전과 관련된 서비스는 할 수 없음

### SAR 정보

본 장치는 전파 노출에 대한 가이드라인을 충족합니다.

본 장치는 무선 송수신기입니다. 본 장치는 국제 가이드라인으로 권장되는 전파 노출에 대한 제한을 초과하지 않도록 설계되었습니다. 장치 액세서리 및 최신 부품을 사용할 경우 SAR 값이 달라질 수 있습니다. SAR 값은 국가 보고 및 테스트 요구 사항과 네트워크 대역에 따라 다를 수 있습니다. 본 장치는 사람의 신체에서 20mm 이상의 거리에서 사용할 수 있습니다.

---

## Informace o životním prostředí zemích a regionech

Tato část obsahuje informace o životním prostředí, recyklaci a RoHS týkající se produktů Lenovo.

### Informace týkající se recyklace a životního prostředí

Lenovo podporuje vlastníky zařízení informačních technologií (IT) v odpovědné recyklaci již nepotřebných zařízení. Lenovo nabízí řadu programů a služeb sběru produktů, které pomáhají vlastníkům zařízení s recyklací jejich produktů IT. Další informace o recyklaci produktů Lenovo naleznete na webové stránce:

<https://www.lenovo.com/us/en/compliance/recycling>

Nejnovější informace ohledně životního prostředí týkající se našich produktů jsou k dispozici na adrese:

<https://www.lenovo.com/us/en/compliance/eco-declaration>

### Důležité informace týkající se likvidace odpadu z elektrických a elektronických zařízení (OEEZ)



Značka OEEZ na produktech Lenovo se týká zemí, kde platí nařízení týkající se OEEZ a elektronického odpadu (například evropská směrnice o OEEZ, indická pravidla o správě elektronického odpadu). Zařízení jsou označena v souladu s místními předpisy, které se týkají likvidace starých elektrických a elektronických zařízení (OEEZ). Tyto předpisy stanovují pravidla pro vrácení a recyklaci použitých zařízení, která jsou platná v dané oblasti. Tímto štítkem se označují různá zařízení. Štítek označuje, že produkt nesmí být vyhozen do běžného odpadu, ale po skončení životnosti je třeba jej vrátit na příslušné sběrné místo.

Uživatelé takových zařízení (EEZ) označených značkou OEEZ nesmí na konci životnosti vyhodit zařízení jako netříděný odpad, ale musí použít dostupnou sběrnou síť, aby bylo zařízení recyklováno a aby byly minimalizovány možné dopady zařízení na prostředí a zdraví lidí (zařízení může obsahovat nebezpečné látky). Elektrická a elektronická zařízení Lenovo (EEZ) mohou obsahovat součásti a komponenty, které jsou po skončení životnosti považovány za nebezpečný odpad.

EEZ a odpadní elektrická a elektronická zařízení (OEEZ) lze bezplatně odevzdat na místě nákupu nebo u jakéhokoli distributora, který prodává elektrická a elektronická zařízení stejné povahy a funkce jako příslušné použité EEZ nebo OEEZ.

Další informace týkající se likvidace odpadu z elektrických a elektronických zařízení (OEEZ) naleznete na webové stránce:

<https://www.lenovo.com/us/en/compliance/recycling>

### **Informace o OEEZ pro Maďarsko**

Společnost Lenovo jakožto výrobce nese náklady vzniklé ve spojení s plněním jejího závazku podle maďarského zákona č. 197/2014 (VIII.1.), paragraf 12, body (1)–(5).

## **Japonská prohlášení o recyklaci**

### **Collect and recycle a disused Lenovo computer or monitor**

If you are a company employee and need to dispose of a Lenovo computer or monitor that is the property of the company, you must do so in accordance with the Law for Promotion of Effective Utilization of Resources. Computers and monitors are categorized as industrial waste and should be properly disposed of by an industrial waste disposal contractor certified by a local government. In accordance with the Law for Promotion of Effective Utilization of Resources, Lenovo Japan provides, through its PC Collecting and Recycling Services, for the collecting, reuse, and recycling of disused computers and monitors. For details, visit the Lenovo Web site at:

[https://www.lenovo.com/us/en/social\\_responsibility/sustainability/ptb\\_japan](https://www.lenovo.com/us/en/social_responsibility/sustainability/ptb_japan)

Pursuant to the Law for Promotion of Effective Utilization of Resources, the collecting and recycling of home-used computers and monitors by the manufacturer was begun on October 1, 2003. This service is provided free of charge for home-used computers sold after October 1, 2003. For details, go to:

[https://www.lenovo.com/us/en/social\\_responsibility/sustainability/ptb\\_japan](https://www.lenovo.com/us/en/social_responsibility/sustainability/ptb_japan)

### **Dispose of Lenovo computer components**

Some Lenovo computer products sold in Japan may have components that contain heavy metals or other environmental sensitive substances. To properly dispose of disused components, such as a printed circuit board or drive, use the methods described above for collecting and recycling a disused computer or monitor.

### **Dispose of disused lithium batteries from Lenovo computers**

A button-shaped lithium battery is installed inside your Lenovo computer to provide power to the computer clock while the computer is off or disconnected from the main power source. If you need

to replace it with a new one, contact your place of purchase or contact Lenovo for service. If you need to dispose of a disused lithium battery, insulate it with vinyl tape, contact your place of purchase or an industrial-waste-disposal operator, and follow their instructions.

Disposal of a lithium battery must comply with local ordinances and regulations.

## Informace o recyklaci odpadů pro Brazílii

*Declarações de Reciclagem no Brasil*

*Descarte de um Produto Lenovo Fora de Uso*

Equipamentos elétricos e eletrônicos não devem ser descartados em lixo comum, mas enviados à pontos de coleta, autorizados pelo fabricante do produto para que sejam encaminhados e processados por empresas especializadas no manuseio de resíduos industriais, devidamente certificadas pelos órgãos ambientais, de acordo com a legislação local.

A Lenovo possui um canal específico para auxiliá-lo no descarte desses produtos. Caso você possua um produto Lenovo em situação de descarte, ligue para o nosso SAC ou encaminhe um e-mail para: [reciclar@lenovo.com](mailto:reciclar@lenovo.com), informando o modelo, número de série e cidade, a fim de enviarmos as instruções para o correto descarte do seu produto Lenovo.

## Informace o recyklaci baterií pro Evropskou unii



**Upozornění:** Tato značka se týká pouze zemí Evropské Unie (EU).

Baterie a jejich obaly jsou označeny v souladu s evropskou směrnicí 2006/66/EC, která se týká baterií a akumulátorů a likvidace starých baterií a akumulátorů. Směrnice určuje pravidla pro vrácení a recyklaci použitých baterií a akumulátorů, která jsou platná v Evropské unii. Tímto štítkem se označují různé baterie. Štítek značí, že baterie nesmí být vyhozena do běžného odpadu, ale po skončení své životnosti vrácena podle této směrnice.

Baterie a jejich obaly jsou v souladu s evropskou směrnicí 2006/66/EC označeny takovým způsobem, který vyjadřuje, že baterie a akumulátory je na konci jejich životnosti zapotřebí ukládat do odpadu samostatně a recyklovat. Na štítku baterie může být rovněž uvedena chemická značka kovu, který baterie obsahuje (Pb pro olovo, Hg pro rtuť a Cd pro kadmium). Uživatelé baterií a akumulátorů nesmí baterie ani akumulátory vyhodit jako netříděný odpad, ale musí použít dostupnou sběrnou síť za účelem vrácení, recyklace a zpracování baterií a akumulátorů. Zapojení zákazníka je důležité pro minimalizaci jakýchkoliv možných dopadů baterií a akumulátorů na životní prostředí a zdraví lidí (baterie a akumulátory mohou obsahovat nebezpečné látky).

Před odevzdáním elektrických a elektronických zařízení (EEZ) do systému sběru odpadu nebo do sběrných zařízení musí koncový uživatel dotyčného zařízení vyjmout baterie a akumulátory a předat je k samostatné likvidaci.



## Likvidace lithiových baterií a bateriových článků v produktech Lenovo

Ve vašem produktu Lenovo se může nacházet lithiová knoflíková baterie. Podrobnosti o baterii naleznete v dokumentaci k produktu. Je-li baterii třeba vyměnit, kontaktujte prodejce, u něž jste zařízení zakoupili, nebo servis společnosti Lenovo. Pokud lithiovou baterii potřebujete vyhodit, izolujte ji izolepou, kontaktujte místo nákupu dotyčného zařízení nebo provozovatele služeb likvidace odpadu a postupujte podle jeho pokynů.

## Likvidace bateriových článků v produktech Lenovo

Vaše zařízení Lenovo může obsahovat lithium-iontovou nebo nikl-metal hydridovou baterii. Podrobnosti o baterii naleznete v dokumentaci k produktu. Pokud baterii potřebujete vyhodit, izolujte ji izolepou, kontaktujte místo nákupu dotyčného zařízení, prodejce nebo servis Lenovo, případně provozovatele služeb likvidace odpadu, a postupujte podle jeho pokynů. Můžete si také přečíst pokyny uvedené v uživatelské příručce k vašemu produktu.

Informace týkající se správného sběru a zpracování naleznete na webové stránce:  
<https://www.lenovo.com/lenovo/environment>

## Informace o recyklaci odpadů pro pevninskou Čínu

《废弃电器电子产品回收处理管理条例》提示性说明

联想鼓励拥有联想品牌产品的用户当不再需要此类产品时，遵守国家废弃电器电子产品回收处理相关法律法规，将其交给当地具有国家认可的回收处理资质的厂商进行回收处理。更多回收服务信息，请点击进入<http://support.lenovo.com.cn/activity/551.htm>

## Informace o recyklaci baterií pro Tchaj-wan



廢電池請回收

## Směrnice o omezení nebezpečných látek (RoHS) různých zemí a oblastí

Nejnovější informace ohledně životního prostředí týkající se produktů společnosti Lenovo jsou k dispozici na adrese:  
<https://www.lenovo.com/us/en/compliance/eco-declaration>

### Směrnice RoHS pro Evropskou unii

Tento produkt společnosti Lenovo včetně obsažených součástí (kabely, vodiče atd.) splňuje požadavky směrnice 2011/65/EU o omezení využití některých nebezpečných látek v elektrických a elektronických zařízeních („RoHS recast“ nebo „RoHS 2“).

Další informace o souladu produktů Lenovo se směrnicemi RoHS ve světě naleznete na adrese:  
<https://www.lenovo.com/rohs-communication>

### Směrnice RoHS pro Turecko

The Lenovo product meets the requirements of the Republic of Turkey Directive on the Restriction of the Use of Certain Hazardous Substances in Waste Electrical and Electronic Equipment (WEEE).

## Türkiye AEEE Yönetmeliğine Uygunluk Beyanı

Bu Lenovo ürünü, T.C. Çevre ve Orman Bakanlığı'nın "Atık Elektrik ve Elektronik Eşyalarda Bazı Zararlı Maddelerin Kullanımının Sınırlandırılmasına Dair Yönetmelik (AEEE)" direktiflerine uygundur.

AEEE Yönetmeliğine Uygundur.

## Směrnice RoHS pro Ukrajinu

Цим підтверджуємо, що продукція Леново відповідає вимогам нормативних актів України, які обмежують вміст небезпечних речовин

## Směrnice RoHS pro Indii

RoHS compliant as per E-Waste (Management) Rules.

## Směrnice RoHS pro pevninskou Čínu

产品中有害物质的名称及含量

部件名称	有害物质					
	铅(Pb)	汞(Hg)	镉(Cd)	六价铬 (Cr(VI))	多溴联苯 (PBB)	多溴二苯醚 (PBDE)
印刷电路板组件*	X	O	O	O	O	O
硬盘	X	O	O	O	O	O
光驱	X	O	O	O	O	O
内存	X	O	O	O	O	O
电脑I/O 附件	X	O	O	O	O	O
电源	X	O	O	O	O	O
键盘	X	O	O	O	O	O
鼠标	X	O	O	O	O	O
机箱/ 附件	X	O	O	O	O	O
液晶面板	X	O	O	O	O	O
电池	X	O	O	O	O	O

本表格依据 SJ/T 11364 的规定编制。  
O: 表示该有害物质在该部件所有均质材料中的含量均在 GB/T 26572 规定的限量要求以下。  
X: 表示该有害物质至少在该部件的某一均质材料中的含量超出 GB/T 26572 规定的限量要求。  
注: 表中标记“X”的部件, 皆因全球技术发展水平限制而无法实现有害物质的替代。  
印刷电路板组件\*: 包括印刷电路板及其零部件、电容和连接器。  
根据型号的不同, 可能不会含有以上的所有部件, 请以实际购买机型为准。

 在中华人民共和国境内销售的电子信息产品必须标识此标志, 标志内的数字代表在正常使用状态下的产品的环保使用期限。

## 中国大陆 RoHS 合格评定制度标识

依照《电器电子产品有害物质限制使用合格评定制度实施安排》，《绿色产品标识使用管理办法》以及市场监管总局关于明确电器电子产品有害物质限制使用合格评定制度“供方符合性标志”的公告中对于合格评定标识的相关要求，联想公司针对纳入《电器电子产品有害物质限制使用达标管理目录》内的产品，使用自我声明的合格评定方式，并使用如下合格评定标识：



## Tchaj-wanský předpis RoHS

### 臺灣 RoHS - 個人電腦

單元	限用物質及其化學符號					
	鉛 (Pb)	汞 (Hg)	鎘 (Cd)	六價鉻 (Cr <sup>6+</sup> )	多溴聯苯 (PBB)	多溴二苯醚 (PBDE)
印刷電路板組件	—	○	○	○	○	○
硬碟	—	○	○	○	○	○
光碟機	—	○	○	○	○	○
記憶體	—	○	○	○	○	○
電源供應器	—	○	○	○	○	○
鍵盤	—	○	○	○	○	○
滑鼠	—	○	○	○	○	○
機殼	—	○	○	○	○	○
配件（電源線）	—	○	○	○	○	○
散熱模組	—	○	○	○	○	○

備考1. “超出0.1 wt %”及“超出0.01 wt %”係指限用物質之百分比含量超出百分比含量基準值。

備考2. “○”係指該項限用物質之百分比含量未超出百分比含量基準值。

備考3. “—”係指該項限用物質為排除項目。

## 臺灣 RoHS - 一體機

單元	限用物質及其化學符號					
	鉛 (Pb)	汞 (Hg)	鎘 (Cd)	六價鉻 (Cr <sup>6+</sup> )	多溴聯苯 (PBB)	多溴二苯醚 (PBDE)
印刷電路板組件	—	○	○	○	○	○
硬碟	—	○	○	○	○	○
光碟機	—	○	○	○	○	○
記憶體	—	○	○	○	○	○
電腦I/O配件	—	○	○	○	○	○
電源供應器	—	○	○	○	○	○
鍵盤	—	○	○	○	○	○
滑鼠	—	○	○	○	○	○
機殼	—	○	○	○	○	○
螢幕	—	○	○	○	○	○
配件(電源線)	—	○	○	○	○	○
散熱模組	—	○	○	○	○	○

備考1. “超出0.1 wt %”及“超出0.01 wt %”係指限用物質之百分比含量超出百分比含量基準值。

備考2. “○”係指該項限用物質之百分比含量未超出百分比含量基準值。

備考3. “—”係指該項限用物質為排除項目。

## Upozornění na elektromagnetické vyzařování

### Prohlášení dodavatele o shodě s FCC (Federal Communications Commission)

Níže uvedené informace se vztahují na níže uvedené modely výrobků a příslušné typy počítačů.

Název modelu	Typy počítačů (MT)
IdeaCentre AIO 3 22ADA05	F0EX
IdeaCentre AIO 3 22IIL5	F0FQ
IdeaCentre AIO 3 22IMB05	F0EV
IdeaCentre AIO 3 24ARE05	F0EW
IdeaCentre AIO 3 24IIL5	F0FR
IdeaCentre AIO 3 24IMB05	F0EU
IdeaCentre AIO 3 27IMB05	F0EY

This equipment has been tested and found to comply with the limits for a Class B digital device, pursuant to Part 15 of the FCC Rules. These limits are designed to provide reasonable protection against harmful interference in a residential installation. This equipment generates, uses, and can radiate radio frequency energy and, if not installed and used in accordance with the instructions, may cause harmful interference to radio communications. However, there is no guarantee that interference will not occur in a particular installation. If this equipment does cause harmful interference to radio or television reception, which can be determined by turning the equipment off and on, the user is encouraged to try to correct the interference by one or more of the following measures:

- Reorient or relocate the receiving antenna.
- Increase the separation between the equipment and receiver.
- Connect the equipment into an outlet on a circuit different from that to which the receiver is connected.
- Consult an authorized dealer or service representative for help.

Lenovo is not responsible for any radio or television interference caused by using other than recommended cables and connectors or by unauthorized changes or modifications to this equipment. Unauthorized changes or modifications could void the user's authority to operate the equipment.

This device complies with Part 15 of the FCC Rules. Operation is subject to the following two conditions: (1) this device may not cause harmful interference, and (2) this device must accept any interference received, including interference that may cause undesired operation.

Responsible Party:  
 Lenovo (United States) Incorporated  
 7001 Development Drive  
 Morrisville, NC 27560  
 Email: FCC@lenovo.com



## Průmyslová vyhláška Kanady o shodě

CAN ICES-3(B)/NMB-3(B)

## Shoda se směrnicemi Evropské unie

Kontaktní informace pro Evropu: Lenovo (Slovakia), Landererova 12, 811 09 Bratislava, Slovakia



### Prohlášení o shodě se směrnicí o elektromagnetické kompatibilitě (EMC)

Tento výrobek odpovídá požadavkům na ochranu podle směrnice Evropského společenství číslo 2014/30/EU o sblížení zákonů členských států týkajících se elektromagnetické kompatibility.

Tento výrobek byl testován a shledán jako vyhovující limitům pro zařízení třídy B podle evropské normy harmonizované v souladu se směrnicemi. Požadavky na zařízení třídy B mají poskytovat odpovídající ochranu služeb vysílání v domácím prostředí.

### Evropská směrnice ErP (ekodesign) (2009/125/ES) – externí napájecí adaptéry (nařízení EU č. 2019/1782)

Produkty Lenovo byly navrženy tak, aby podporovaly celou řadu kompatibilních napájecích adaptérů. Seznam kompatibilních napájecích adaptérů najdete na adrese <https://www.lenovo.com/us/en/compliance/eu-doc>. Podrobné technické údaje napájecího adaptéru ke svému počítači najdete na adrese <https://support.lenovo.com>.

## Německá vyhláška o shodě s emisní třídou B

*Hinweis zur Einhaltung der Klasse B zur elektromagnetischen Verträglichkeit*

Dieses Produkt entspricht den Schutzanforderungen der EU-Richtlinie zur elektromagnetischen Verträglichkeit Angleichung der Rechtsvorschriften über die elektromagnetische Verträglichkeit in den EU-Mitgliedsstaaten und hält die Grenzwerte der Klasse B der Norm gemäß Richtlinie.

Um dieses sicherzustellen, sind die Geräte wie in den Handbüchern beschrieben zu installieren und zu betreiben. Des Weiteren dürfen auch nur von der Lenovo empfohlene Kabel angeschlossen werden. Lenovo übernimmt keine Verantwortung für die Einhaltung der Schutzanforderungen, wenn das Produkt ohne Zustimmung der Lenovo verändert bzw. wenn Erweiterungskomponenten von Fremdherstellern ohne Empfehlung der Lenovo gesteckt/eingebaut werden.

Zulassungsbescheinigung laut dem Deutschen Gesetz über die elektromagnetische Verträglichkeit von Betriebsmitteln, EMVG vom 20. Juli 2007 (früher Gesetz über die elektromagnetische Verträglichkeit von Geräten), bzw. der EU Richtlinie 2014/30/EU, der EU Richtlinie 2014/53/EU Artikel 3.1b), für Geräte der Klasse B.

Dieses Gerät ist berechtigt, in Übereinstimmung mit dem Deutschen EMVG das EG-Konformitätszeichen - CE - zu führen. Verantwortlich für die Konformitätserklärung nach Paragraf 5 des EMVG ist die Lenovo (Deutschland) GmbH, Meitnerstr. 9, D-70563 Stuttgart.

## Japonská vyhláška VCCI o shodě s emisní třídou B

この装置は、クラスB機器です。この装置は、住宅環境で使用することを目的としていますが、この装置がラジオやテレビジョン受信機に近接して使用されると、受信障害を引き起こすことがあります。  
取扱説明書に従って正しい取り扱いをして下さい。

VCCI-B

## Japonské prohlášení o shodě pro výrobky, které se zapojují do sítě s jmenovitým proudem do 20 A na fázi

日本の定格電流が 20A/相 以下の機器に対する高調波電流規制  
高調波電流規格 JIS C 61000-3-2 適合品

## Japonské oznámení k napájecímu kabelu

The ac power cord shipped with your product can be used only for this specific product. Do not use the ac power cord for other devices.

本製品およびオプションに電源コード・セットが付属する場合は、それぞれ専用のものになっていますので他の電気機器には使用しないでください。

---

## Další informace o shodě v zemích a regionech

V této části naleznete další informace o shodě produktů Lenovo s předpisy.

### Informace o certifikaci

Název modelu	Typy počítačů (MT)
IdeaCentre AIO 3 22ADA05	F0EX
IdeaCentre AIO 3 22IIL5	F0FQ
IdeaCentre AIO 3 22IMB05	F0EV
IdeaCentre AIO 3 24ARE05	F0EW

Název modelu	Typy počítačů (MT)
IdeaCentre AIO 3 24IIL5	F0FR
IdeaCentre AIO 3 24IMB05	F0EU
IdeaCentre AIO 3 27IMB05	F0EY

Nejnovější informace o souladu s předpisy jsou dostupné na adrese:  
<https://www.lenovo.com/us/en/compliance>

## Upozornění týkající se klasifikace při exportu

Tento produkt podléhá administrativním nařízením týkajícím se exportu EAR (Export Administration Regulations) Spojených států a jeho číslo ECCN (Export Classification Control Number) je 5A992.c. Může být opakovaně exportován do jakékoli země, vyjma zemí, na které je uvaleno embargo a které jsou uvedeny v seznamu zemí EAR E1.

## Informace o službách k produktům Lenovo na Tchaj-wanu

委製商/進口商名稱: 荷蘭商聯想股份有限公司台灣分公司  
 進口商地址: 台北市中山區北安路780號7樓  
 進口商電話: 0800-000-702 (代表號)

## Tchaj-wan - upozornění na riziko poškození zraku

警語：使用過度恐傷害視力

注意事項：

- 使用30分鐘請休息10分鐘。
- 未滿2歲幼兒不看螢幕，2歲以上每天看螢幕不要超過1小時。

## Klávesnice a myš – prohlášení o shodě pro Tchaj-wan

本產品隨貨附已取得經濟部標準檢驗局認可之PS/2或USB的鍵盤與滑鼠一組

## Eurasijská známka prohlášení o shodě



## Audio oznámení pro Brazílii

Ouvir sons com mais de 85 decibéis por longos períodos pode provocar danos ao sistema auditivo.

## Zapnutí nebo vypnutí režimu kompatibility ErP LPS

Počítače Lenovo splňují požadavky směrnice ErP Lot 3 na ekologický design. Další informace naleznete na adrese:

<https://www.lenovo.com/us/en/compliance/eco-declaration>

Chcete-li snížit spotřebu elektrické energie v době, kdy je počítač v režimu spánku nebo je vypnutý, můžete povolit režim kompatibility ErP LPS.

Zapnutí nebo vypnutí režimu kompatibility ErP LPS:

1. Restartujte počítač. Při zobrazení obrazovky s logem stiskněte klávesu F1 nebo Fn+F1.
2. Vyberte volbu **Power** → **Enhanced Power Saving Mode** a stiskněte klávesu Enter.
3. Podle toho, zda vyberete volbu **Enabled** nebo **Disabled**, udělejte jeden z následujících kroků:
  - Pokud vyberete volbu **Enabled**, stiskněte klávesu Enter. Poté vyberte volby **Power** → **Automatic Power On** a stiskněte klávesu Enter. Zkontrolujte, zda se funkce Wake on LAN automaticky vypnula. Pokud ne, vypněte ji.
  - Pokud vyberete volbu **Disabled**, stiskněte klávesu Enter. Poté pokračujte dalším krokem.
4. Stisknutím klávesy F10 nebo kombinací kláves Fn+F10 uložte provedené změny a ukončete aplikaci.

Pokud je režim ErP LPS povolen, jedním z následujících kroků můžete počítač probudit:

- Stiskněte hlavní vypínač.
- Funkce Wake Up on Alarm umožňuje zapnutí počítače ve stanovenou dobu.

Aby byl naplněn požadavek na režim vypnutí podle směrnice ErP, musíte vypnout funkci Rychlé spuštění.

1. Přejděte na **Ovládací panely** a zobrazte velké nebo malé ikony.
2. Klepněte na volbu **Možnosti napájení** → **Změnit akce tlačítek napájení** → **Změnit nastavení, které nyní není k dispozici**.
3. V seznamu **Nastavení vypnutí** zrušte výběr volby **Zapnout rychlé spuštění (doporučeno)**.

## Informace o modelu ENERGY STAR



ENERGY STAR je společný program organizace U.S. Environmental Protection Agency a Ministerstva energetiky USA, jehož cílem je úspora finančních prostředků a ochrana životního prostředí pomocí energeticky úsporných produktů a metod.

Společnost Lenovo je hrdá na to, že svým zákazníkům nabízí produkty splňující podmínky programu ENERGY STAR. Počítače společnosti Lenovo (nachází-li se na nich značka ENERGY STAR) byly navrženy a testovány, aby splňovaly kritéria programu ENERGY STAR pro počítače předepsaná americkou agenturou ochrany životního prostředí U.S. Environmental Protection Agency. U certifikovaného počítače může být na výrobku nebo na jeho obalu nalepen štítek se symbolem ENERGY STAR, nebo se může zobrazovat elektronicky na obrazovce elektronického štítku či v rozhraní nastavení napájení.

Používáním produktů splňujících kritéria programu ENERGY STAR a využíváním výhod funkcí řízení napájení počítače můžete snížit svou spotřebu elektrického proudu. Snížená spotřeba proudu přispívá k potenciálním úsporám, čistšímu životnímu prostředí a snížení emisí skleníkových plynů. Další informace o programu ENERGY STAR naleznete na webové stránce <https://www.energystar.gov>.

Společnost Lenovo podporuje efektivní využívání energie v rámci každodenních operací. Na pomoc této snaze přednastavila společnost Lenovo výchozí plán napájení. Schéma úspory napájení změňte viz „Nastavit schéma napájení“ na stránce 19.



---

## Dodatek D. Upozornění a ochranné známky

### Upozornění

Společnost Lenovo nemusí ve všech zemích nabízet produkty, služby a funkce popsané v tomto dokumentu. Informace o produktech a službách, které jsou momentálně ve Vaší zemi dostupné, můžete získat od zástupce společnosti Lenovo pro Vaši oblast. Žádný z odkazů na produkty, programové vybavení nebo služby společnosti Lenovo neznámá, ani z něj nelze vyvozovat, že smí být použit pouze uvedený produkt, program nebo služba společnosti Lenovo. Použití lze jakýkoli funkčně ekvivalentní produkt, program či službu neporušující práva společnosti Lenovo k duševnímu vlastnictví. Za vyhodnocení a ověření činnosti libovolného produktu, programu či služby jiného výrobce než Lenovo však odpovídá uživatel.

Společnost Lenovo může mít patenty nebo podané žádosti o patent, které zahrnují předmět tohoto dokumentu. Vlastnictví tohoto dokumentu vám nedává žádná práva k těmto patentům. Písemné dotazy ohledně licencí můžete zaslat na adresu:

*Lenovo (United States), Inc.  
8001 Development Drive  
Morrisville, NC 27560  
U.S.A.  
Attention: Lenovo Director of Licensing*

LENOVO TUTO PUBLIKACI POSKYTUJE TAK, JAK JE, BEZ JAKÝCHKOLIV ZÁRUK, VYJÁDŘENÝCH VÝSLOVNĚ NEBO VYPLÝVAJÍCÍCH Z OKOLNOSTÍ, VČETNĚ, A TO ZEJMÉNA, ZÁRUK NEPORUŠENÍ PRÁV TŘETÍCH STRAN, PRODEJNOSTI NEBO VHODNOSTI PRO URČITÝ ÚČEL. Právní řády některých zemí nepřipouštějí vyloučení záruk výslovně vyjádřených nebo vyplývajících z okolností v určitých transakcích, a proto se na vás výše uvedené omezení nemusí vztahovat.

Informace zde uvedené jsou pravidelně aktualizovány a v příštích vydáních této publikace již budou tyto změny zahrnuty. Aby společnost Lenovo mohla poskytovat lepší služby, vyhrazuje si právo vylepšovat a/nebo měnit produkty a programy popsané v příručkách, které jsou součástí vašeho počítače, a měnit obsah příručky kdykoliv a bez dalšího upozornění.

Softwarové rozhraní a funkce a hardwarová konfigurace počítače, který si zakoupíte, nemusí nutně odpovídat rozhraní a vlastnostem popsaným v příručkách přiložených k počítači. Konfiguraci produktu naleznete v části příslušné smlouvy (je-li k dispozici) nebo seznamu obsahu balení produktu, nebo se poradte s distributorem pro prodej produktu. Společnost Lenovo může používat nebo distribuovat libovolné informace, které jí poskytnete, podle vlastního uvážení, aniž by jí tím vznikl jakýkoli závazek vůči Vám.

Produkty popsané v tomto dokumentu nejsou určeny pro použití v implantátech nebo jiných aplikacích pro podporu životních funkcí, kde by selhání mohlo způsobit úraz nebo usmrcení osob. Údaje obsažené v tomto dokumentu neovlivňují a nemění specifikace produktů Lenovo nebo záruky, které jsou k nim poskytovány. Nic v tomto dokumentu nepředstavuje vyjádřené ani odvozené licence nebo odškodnění podle práv na duševní vlastnictví společnosti Lenovo nebo třetích stran. Všechny informace v tomto dokumentu byly získány ve specifických prostředích a jsou uváděny jako příklady. Výsledky získané v jiných prostředích se mohou lišit.

Společnost Lenovo může používat nebo distribuovat libovolné informace, které jí poskytnete, podle vlastního uvážení, aniž by jí tím vznikl jakýkoli závazek vůči Vám.

Jakékoliv odkazy v této publikaci na webové stránky jiných společností než Lenovo jsou poskytovány pouze pro pohodlí uživatele a nemohou být žádným způsobem vykládány jako doporučení těchto webových stránek. Materiály obsažené na těchto webových stránkách nejsou součástí materiálů tohoto produktu Lenovo a mohou být používány pouze na Vaše vlastní riziko.

Veškeré údaje o výkonu, které jsou v tomto dokumentu uvedeny, byly stanoveny v řízeném prostředí. Výsledky získané v jiném operačním prostředí se proto mohou výrazně lišit. Některá měření mohla být prováděna v systémech na úrovni vývoje a v těchto případech nelze zaručit, že tato měření budou stejná ve všeobecně dostupných systémech. Kromě toho mohla být některá měření odhadnuta prostřednictvím extrapolace. Skutečné výsledky se mohou lišit. Uživatelé tohoto dokumentu by si měli ověřit použitelnost dat pro svoje specifické prostředí.

Tento dokument je chráněn autorskými právy společnosti Lenovo a nevztahuje se na něj žádná open source licence, a to včetně jakýchkoli dohod Linux, které se mohou týkat softwaru instalovaného jako součást tohoto produktu. Společnost Lenovo má právo tento dokument kdykoliv bez upozornění aktualizovat.

Nejnovější informace si můžete vyžádat nebo s jakýmkoli otázkami a komentáři se můžete obrátit na společnost Lenovo nebo můžete navštívit webové stránky Lenovo:

<https://support.lenovo.com>

### **Ochranné známky**

LENOVO, logo LENOVO, IDEACENTRE a logo IDEACENTRE jsou ochranné známky společnosti Lenovo. Intel, Intel SpeedStep, Optane a Thunderbolt jsou ochranné známky společnosti Intel Corporation nebo jejích poboček ve Spojených státech nebo jiných zemích. Microsoft, Windows, Direct3D, BitLocker a Cortana jsou ochranné známky společností skupiny Microsoft. Mini DisplayPort (mDP), DisplayPort a VESA jsou ochranné známky sdružení Video Electronics Standards Association. Názvy HDMI a HDMI High-Definition Multimedia Interface jsou ochranné známky nebo registrované ochranné známky společnosti HDMI Licensing LLC ve Spojených státech a případně v dalších jiných zemích. Wi-Fi, Wi-Fi Alliance, WiGig a Miracast jsou registrované ochranné známky organizace Wi-Fi Alliance. USB-C je ochranná známka organizace USB Implementers Forum. Všechny ostatní ochranné známky jsou majetkem příslušných vlastníků. © 2020 Lenovo.



**Lenovo**