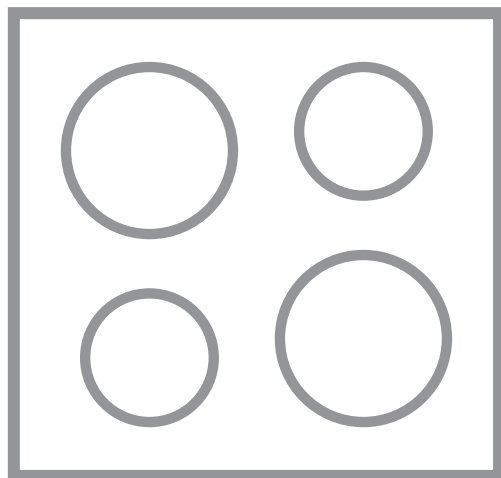


▶ HKB64420NB

RO Manual de utilizare
Plită 2

SK Návod na používanie
Varný panel 22

USER MANUAL



AEG

CUPRINS

1. INFORMAȚII PRIVIND SIGURANȚA.....	2
2. INSTRUCȚIUNI DE SIGURANȚĂ.....	5
3. INSTALAREA.....	8
4. DESCRIEREA PRODUSULUI.....	12
5. UTILIZAREA ZILNICĂ.....	12
6. INFORMAȚII ȘI SFATURI.....	13
7. ÎNGRIJIREA ȘI CURĂȚAREA.....	15
8. DEPANARE.....	17
9. DATE TEHNICE.....	19
10. EFICIENȚĂ ENERGETICĂ.....	20

PENTRU REZULTATE PERFECTE

Vă mulțumim pentru că ați ales acest produs AEG. Am creat acest produs pentru a oferi performanțe impecabile pentru mulți ani de acum înainte, cu tehnologii inovatoare care vă fac viața mai simplă - funcții pe care s-ar putea să nu le găsiți la aparatele obișnuite. Vă rugăm să alocați câteva minute și să citiți manualul pentru a reține aspectele importante.

Vizitați site-ul nostru pentru:



A găsi sfaturi privind utilizarea, broșuri, informații pentru depanare, service și reparații:

www.aeg.com/support



A vă înregistra produsul pentru a beneficia de servicii mai bune:

www.registreaeg.com



A cumpăra accesorii, consumabile și piese de schimb originale pentru aparatul dvs.:


www.aeg.com/shop


ASISTENȚĂ PENTRU CLIEȚI ȘI SERVICE

Utilizați întotdeauna piese de schimb originale.

Atunci când contactați Centrul nostru de service autorizat, asigurați-vă că aveți la dispoziție următoarele informații: Model, PNC, Număr de serie.

Informațiile pot fi găsite pe plăcuța cu date tehnice.

 Avertisment / Atenție - Informații privind siguranța

 Informații și sfaturi generale

 Informații privind mediul înconjurător

Ne rezervăm dreptul asupra efectuării de modificări.

1. INFORMAȚII PRIVIND SIGURANȚA

Înainte de instalarea și de utilizarea aparatului, citiți cu atenție instrucțiunile furnizate. Producătorul nu este responsabil pentru nicio vătămare sau daună rezultată din instalarea sau utilizarea incorectă. Păstrați

permanent instrucțiunile într-un loc sigur și accesibil pentru o consultare ulterioară.

1.1 Siguranța copiilor și a persoanelor vulnerabile

- Acest aparat poate fi utilizat de copiii cu vârsta mai mare de 8 ani, de persoanele cu capacități fizice, senzoriale sau mentale reduse sau de persoanele fără cunoștințe sau experiență doar sub supraveghere sau după o scurtă instruire care să le ofere informațiile necesare despre utilizarea sigură a aparatului și să le permită să înțeleagă pericolele la care se expun.
- Copiii cu vârsta între 3 și 8 ani și persoanele cu dizabilități profunde și complexe nu trebuie lăsate să se apropie de aparat dacă nu sunt supravegheate permanent.
- Copiii cu vârsta mai mică de 3 ani nu trebuie lăsați să se apropie de aparat dacă nu sunt supravegheați permanent.
- Nu lăsați copiii să se joace cu aparatul.
- Nu lăsați ambalajele la îndemâna copiilor și aruncați-le conform reglementărilor.
- **AVERTISMENT:** Nu lăsați copiii și animalele să se apropie de aparat atunci când acesta este în funcțiune sau când se răcește. Părțile accesibile devin fierbinți în timpul funcționării.
- Dacă aparatul are un dispozitiv de siguranță pentru copii, acesta trebuie activat.
- Copiii nu vor realiza curățarea sau întreținerea realizată de utilizator asupra aparatului fără a fi supravegheați.

1.2 Aspecte generale privind siguranța

- **AVERTISMENT:** Aparatul și părțile accesibile ale acestuia devin fierbinți pe durata utilizării. Aveți grijă să nu atingeți elementele de încălzire.

- **AVERTISMENT:** Gătirea neasistată la plită folosind grăsimi sau ulei poate fi periculoasă și poate provoca un incendiu.
- Nu încercați **NICIODATĂ** să stingeți focul cu apă. Opriți aparatul și acoperiți flacăra cu un capac sau cu o pătură anti-incendiu.
- **ATENȚIE:** Aparatul nu trebuie să fie alimentat de la un dispozitiv de comutare extern, cum ar fi un temporizator, și nu trebuie conectat la un circuit care este cuplat și decuplat în mod regulat de rețea.
- **ATENȚIE:** Procesul de gătire trebuie supravegheat. Un proces de gătire pe termen scurt trebuie supravegheat permanent.
- **AVERTISMENT:** Pericol de incendiu: Nu depozitați nimic pe suprafețele de gătit.
- Obiectele de metal, de ex. cuțitele, furculițele, lingurile și capacele nu trebuie puse pe suprafața plitei, deoarece se pot înfierbânta.
- Nu folosiți aparatul înainte de a-l instala în structura încastrată.
- Nu folosiți un aparat de curățat cu abur pentru a curăța aparatul.
- Dacă suprafața ceramică / de sticlă este crăpată, opriți aparatul și deconectați-l de la sursa de alimentare. În cazul în care aparatul este conectat direct la sursa de alimentare folosind cutia de conexiuni, scoateți siguranța pentru a deconecta aparatul de la sursa de curent. În ambele cazuri, contactați Centrul de service autorizat.
- În cazul în care se sparge sticla plitei:
 - opriți imediat toate arzătoarele și toate elementele electrice de încălzire și deconectați aparatul de la sursa de curent,
 - nu atingeți suprafața aparatului,
 - nu utilizați aparatul.
- În cazul în care cablul de alimentare este deteriorat, acesta trebuie înlocuit de producător, de un service

autorizat sau de persoane cu o calificare calificare similară pentru a se evita pericolul.

- Când aparatul este conectat direct la sursa de curent, este obligatorie utilizarea unui comutator cu izolație la toți polii și cu contacte distanțate. Trebuie garantată deconectarea completă în conformitate cu condițiile specificate de categoria III pentru supratensiune. Cablul de legare la masă este exclus de la aceste prevederi.
- Când alegeți traseul cablului de alimentare, asigurați-vă că acesta nu intră în contact direct (de exemplu prin utilizarea unui înveliș izolator) cu piese care pot atinge temperaturi cu peste 50°C mai mari decât temperatura camerei.
- **AVERTISMENT:** Folosiți doar opritoare realizate de producătorul aparatului de gătit sau indicate de producătorul aparatului în instrucțiunile de utilizare ca fiind adecvate sau opritoare incluse în aparat. Utilizarea unor opritoare neadecvate poate produce accidente.

2. INSTRUCȚIUNI DE SIGURANȚĂ

Acest aparat este destinat următoarelor

piețe:

RO

SK

2.1 Instalarea



AVERTISMENT!

Doar o persoană calificată trebuie să instaleze acest aparat.



AVERTISMENT!

Pericol de vătămare personală sau deteriorare a aparatului.

- Îndepărtați toate ambalajele.
- Dacă aparatul este deteriorat, nu îl instalați sau utilizați.
- Urmați instrucțiunile de instalare furnizate împreună cu aparatul.
- Respectați distanțele minime față de alte aparate și corpuri de mobilier.
- Aveți întotdeauna grijă când mutați aparatul deoarece acesta este greu. Folosiți întotdeauna mănuși de protecție și încălțăminte închisă.
- Închideți etanș suprafețele tăiate cu un agent de etanșare pentru ca umezeala să nu umfle materialul.
- Protejați partea de jos a aparatului de abur și umezeală.
- Nu așezați aparatul lângă o ușă sau sub o fereastră. Astfel, vasele fierbinți de pe aparat nu vor cădea atunci când ușa sau fereastra va fi deschisă.
- Dacă aparatul este așezat deasupra unor sertare, verificați dacă spațiul dintre partea de jos a aparatului și sertarul de sus este suficient pentru a permite circulația aerului.
- Baza aparatului poate deveni fierbinte. Instalați sub aparat un panou de separare ignifug pentru a preveni accesarea bazei acestuia.

2.2 Conexiunea electrică



AVERTISMENT!

Pericol de incendiu și electrocutare.

- Toate conexiunile electrice trebuie realizate de către un electrician calificat.
- Aparatul trebuie legat la o priză cu împământare.
- Înainte de a efectua orice tip de operație, asigurați-vă că ați deconectat aparatul de la sursa de curent.
- Asigurați-vă că parametrii de pe plăcuța cu date tehnice sunt compatibili cu valorile nominale ale sursei de alimentare.
- Verificați dacă aparatul a fost instalat corect. Cablurile de alimentare electrică și ștecherulele (dacă există) slăbite sau incorecte pot să provoace încălzirea excesivă a terminalului.
- Folosiți un cablu adecvat pentru alimentarea electrică.
- Nu permiteți încălzirea cablurilor electrice.
- Verificați dacă este instalată protecția la electrocutare.
- Folosiți o clemă pentru reducerea tensionării cablului.
- Nu lăsați cablul de alimentare sau ștecherul (dacă există) să atingă aparatul fierbinte sau vase fierbinți atunci când conectați aparatul la prizele din vecinătate.
- Nu folosiți prize multiple și cabluri prelungitoare.
- Procedați cu atenție pentru a nu deteriora ștecherul (dacă există) sau cablul de alimentare electrică. Contactați Centrul nostru de service autorizat sau un electrician pentru a schimba un cablu de alimentare deteriorat.
- Protecția la electrocutare a pieselor aflate sub tensiune și izolate trebuie fixată astfel încât să nu permită scoaterea ei fără folosirea unor unelte.
- Introduceți ștecherul în priză numai după încheierea procedurii de instalare. Asigurați accesul la priză după instalare.

- Dacă priza de curent prezintă jocuri, nu conectați ștecherul.
- Nu trageți de cablul de alimentare pentru a scoate din priză aparatul. Trageți întotdeauna de ștecher.
- Folosiți doar dispozitive de izolare adecvate: întrerupătoare pentru protecția liniei, siguranțe (siguranțe înfiletabile scoase din suport), contactori și declanșatori la protecția de împământare.
- Instalația electrică trebuie să fie prevăzută cu un dispozitiv de izolare, care să vă permită să deconectați aparatul de la rețea la toți polii. Dispozitivul izolator trebuie să aibă o deschidere între contacte de cel puțin 3 mm.

2.3 Racordul la gaz

- Toate racordurile la gaz trebuie realizate de către o persoană calificată.
- Înainte de instalare, verificați dacă condițiile din rețeaua locală de distribuție a gazului (tipul și presiunea gazului) și reglajele aparatului sunt compatibile.
- Verificați dacă aerul circulă în jurul aparatului.
- Informațiile despre alimentarea cu gaz se găsesc pe plăcuța cu date tehnice.
- Acest aparat nu este conectat la un dispozitiv care să evacueze produsele rezultate în urma combustiei. Aparatul se racordează în conformitate cu reglementările în vigoare privind instalarea. Respectați cerințele privind ventilarea adecvată.

2.4 Modul de utilizare



AVERTISMENT!

Pericol de vătămare, arsuri și electrocutare.

- Scoateți toate ambalajele, etichetele și foliile de protecție (dacă există) înainte de prima utilizare.
- Acest aparat este destinat exclusiv pentru uz casnic (la interior).
- Nu modificați specificațiile acestui aparat.
- Verificați dacă orificiile de ventilație nu sunt blocate.

- Nu lăsați aparatul nesupravegheat în timpul funcționării.
- După fiecare utilizare, opriți zona de gătit.
- Nu puneți tacâmuri sau capace de oale pe zonele de gătit. Acestea pot deveni fierbinți.
- Nu acționați aparatul având mâinile umede sau când acesta este în contact cu apa.
- Nu utilizați aparatul ca suprafață de lucru sau ca loc de depozitare.
- Când puneți alimente în ulei fierbinte, pot să sară stropi.



AVERTISMENT!

Pericol de incendiu și explozie

- Grăsimile și uleiul, când sunt încălzite, pot elibera vapori inflamabili. Nu apropiați flăcări sau obiecte încălzite de grăsimi și uleiuri când gătiți.
- Vaporii pe care uleiul foarte fierbinte îi eliberează pot să se aprindă spontan.
- Uleiul folosit, care conține resturi de mâncare, poate lua foc la temperaturi mai mici decât uleiul care este utilizat pentru prima dată.
- Produsele inflamabile sau obiectele umezite cu produse inflamabile nu trebuie introduse în aparat, nici puse alături sau deasupra acestuia.



AVERTISMENT!

Pericol de deteriorare a aparatului.

- Nu țineți vase pe panoul de comandă.
- Aveți grijă să nu se evaporeze tot lichidul din vase.
- Procedați cu atenție pentru a nu lăsa obiecte sau vase să cadă pe aparat. Suprafața poate fi deteriorată.
- Nu lăsați niciodată un arzător aprins cu un vas gol deasupra sau fără niciun vas.
- Nu puneți folie din aluminiu pe aparat.
- Vasele realizate din fontă, aluminiu sau cu bazele deteriorate pot zgâria suprafața din sticlă / vitroceramică. Ridicați întotdeauna aceste obiecte atunci când trebuie să le mutați pe plita de gătit.

- Folosiți doar vase stabile cu forma corectă și diametrul mai mare decât dimensiunile arzătoarelor.
- Vasele trebuie poziționate central pe arzătoare.
- Nu utilizați vase mari care depășesc marginile aparatului. Acest lucru poate cauza deteriorarea suprafeței de lucru.
- Când rotiți brusc butonul din poziția de maxim în cea de minim, asigurați-vă că flacăra nu se stinge.
- Utilizați doar accesoriile furnizate împreună cu aparatul.
- Nu instalați adaptoare de flacăra pe arzător.
- Utilizarea unui aparat de gătit cu gaz are ca efect producerea de căldură și umezeală. Asigurați o bună ventilație a camerei în care aparatul este instalat.
- Utilizarea îndelungată a aparatului poate necesita aerisire suplimentară, de exemplu deschiderea unei ferestre, sau o ventilație mai eficientă, de exemplu prin mărirea puterii ventilației mecanice, dacă există.
- Acest aparat poate fi utilizat numai pentru gătit. Nu trebuie utilizat în alte scopuri, de exemplu pentru încălzirea camerei.
- Nu permiteți lichidelor acide, precum oțetul, sucul de lămâie sau agenții detartranți să intre în contact cu plita. Pot să apară zone măluite.
- Decolorarea emailului sau a oțelului inoxidabil nu are niciun efect asupra funcționării aparatului.

2.5 Îngrijirea și curățarea



AVERTISMENT!

Nu scoateți butoanele, butoanele de selectare sau garniturile din panoul de comandă. Ar putea intra apă în aparat și să provoace daune.

- Curățați regulat aparatul pentru a preveni deteriorarea materialului de la suprafață.
- Înainte de curățare, opriți cuptorul și lăsați-l să se răcească.
- Nu folosiți apă pulverizată și abur pentru curățarea aparatului.

- Curățați aparatul cu o lavetă moale, umedă. Utilizați numai detergenți neutri. Nu folosiți produse abrazive, bureți abrazivi, solvenți sau obiecte metalice.
- Nu curățați arzătoarele în mașina de spălat vase.

2.6 Serviciul de asistență tehnică

- Pentru a repara aparatul contactați Centrul de service autorizat. Utilizați doar piese de schimb originale.

3. INSTALAREA



AVERTISMENT!

Consultați capitolele privind siguranța.

3.1 Înaintea instalării

Înaintea instalării plitei, notați informațiile de mai jos aflate pe plăcuța cu date tehnice. Plăcuța cu datele tehnice se află pe partea inferioară a plitei.

Model

Numărul produsului
(PNC)

Numărul de
serie

3.2 Racordul la gaz



AVERTISMENT!

Următoarele instrucțiuni referitoare la instalare, conectare și întreținere trebuie efectuate de personal calificat, în conformitate cu standardele și reglementările locale în vigoare.

Alegeți racorduri rigide sau utilizați o țevă flexibilă din oțel inoxidabil conformă cu reglementările în vigoare. Dacă utilizați țevi metalice flexibile, procedați cu atenție pentru ca acestea

2.7 Gestionarea deșeurilor după încheierea ciclului de viață al aparatului



AVERTISMENT!

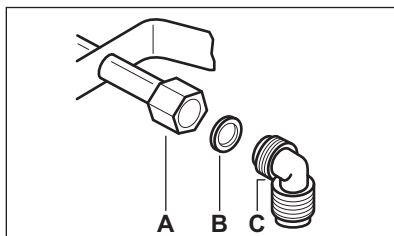
Pericol de vătămare sau sufocare.

- Contactați autoritatea locală pentru informații privind aruncarea adecvată a acestui aparat.
- Deconectați aparatul de la sursa de alimentare electrică.
- Tăiați cablul de alimentare electrică chiar de lângă aparat și aruncați-l.
- Turtiți țevile externe de gaz.

să nu intre în contact cu părțile mobile și să nu fie strivite. De asemenea, procedați cu atenție când plita este montată împreună cu un cuptor.



Presiunea de alimentare cu gaz a aparatului trebuie să respecte valorile recomandate. Racordul ajustabil este fixat de capătul conductei cu ajutorul unei piulițe filetate G 1/2". Înfiletați componentele fără forțare, reglați conexiunea în direcția necesară și fixați peste tot.



- A. Capăt al axului cu piuliță
- B. Garnitură furnizată cu aparatul
- C. Cot furnizat cu aparatul

**AVERTISMENT!**

Instalarea corectă a cotelui este foarte importantă. Asigurați-vă că niplul se află la capătul filetelui. După aceeași, instalați-l pe țeava care se conectează la plită. Asamblarea incorectă poate cauza scurgeri de gaze.

Gaz petrolier lichefiat

Folosiți suportul furtunului din cauciuc pentru gaz lichefiat. Montați întotdeauna garnitura. După aceea, continuați racordarea la gaz.

Racordul flexibil este gata de montare dacă:

- nu poate ajunge la o temperatură mai mare decât cea a camerei (30°C);
- nu este mai lung de 1500 mm;
- nu este strangulat în niciun loc;
- nu este supus la tracțiune sau torsiune;
- nu intră în contact cu muchii sau colțuri ascuțite;
- poate fi examinat cu ușurință pentru a-i verifica starea.

Inspectarea stării racordurilor flexibile constă în verificarea următoarelor aspecte:

- să nu prezinte crăpături, tăieturi, urme de arsuri la capete sau pe lungimea sa;
- materialul să nu fie rigidizat și să prezinte elasticitatea sa normală;
- colierele să nu fie ruginite;
- să nu fi depășit termenul de garanție.

Dacă observați defecte, nu reparați țeava, ci înlocuiți-o.

**AVERTISMENT!**

După ce instalarea s-a terminat, verificați etanșeitatea corectă a fiecărui racord de țeavă. În acest sens, utilizați o soluție de apă și săpun, nu flacăra deschisă!

3.3 Înlocuirea injectoarelor

1. Scoateți suporturile tăvii.
2. Scoateți capacele și coroanele arzătoarelor.

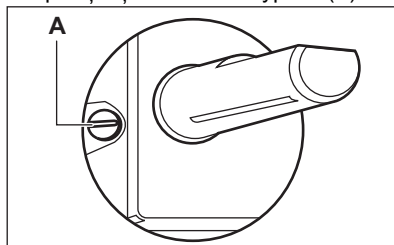
3. Scoateți injectoarele cu o cheie tubulară de 7 și înlocuiți-le cu cele necesare pentru tipul de gaz utilizat (consultați tabelul din capitolul "Date Tehnice").
4. Asamblați piesele, urmând aceeași procedură în ordine inversă.
5. Atașați eticheta cu noul tip de alimentare cu gaz în apropierea conductei de alimentare cu gaz. Această etichetă se găsește în pachetul livrat împreună cu aparatul.

Dacă presiunea gazului este variabilă sau diferită de presiunea necesară, trebuie montat un regulator de presiune corespunzător pe țeava de alimentare cu gaz.

3.4 Reglarea nivelului minim

Pentru reglarea nivelului minim al arzătoarelor:

1. Aprindeți arzătorul.
2. Rotiți butonul pe poziția de minim.
3. Scoateți butonul.
4. Cu o șurubelniță subțire, reglați poziția șurubului de bypass (A).



5. Dacă se trece:
 - de la gaz natural (de la rețea) G20 20 mbar la gaz lichefiat (îmbuteliat), strângeți până la capăt șurubul de bypass.
 - de la gaz lichefiat (îmbuteliat) la gaz natural (de la rețea) G20 20 mbar, desfăceți șurubul bypassului cu circa 1/4 de tură (1/2 de tură pentru un arzător cu coroană multiplă).

**AVERTISMENT!**

Atunci când rotiți brusc butonul de la poziția de maxim la cea de minim asigurați-vă că flacăra nu se stinge.

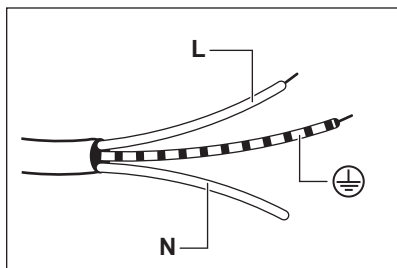
3.5 Conexiunea electrică

- Verificați dacă tensiunea nominală și tipul de energie electrică specificate pe plăcuța cu date tehnice coincid cu tensiunea și puterea rețelei electrice locale.
- Acest aparat este livrat împreună cu un cablu de alimentare electrică. Cablul trebuie să fie livrat cu un ștecher adecvat care să poată suporta sarcina indicată pe plăcuța cu datele tehnice. Asigurați-vă că ați introdus ștecherul într-o priză adecvată.
- Utilizați întotdeauna o priză cu protecție (împământare) contra electrocutării, montată corect.
- Asigurați-vă că priză poate fi accesată după instalare.
- Nu trageți de cablul de alimentare pentru a scoate din priză aparatul. Trageți întotdeauna de ștecher.
- Există un pericol de incendiu dacă aparatul este conectat prin intermediul unui prelungitor, adaptor sau triplu-ștecher. Verificați dacă legătura la masă este făcută în conformitate cu standardele și reglementările.
- Nu permiteți încălzirea cablului de alimentare la temperaturi mai mari de 90°C.

3.6 Cablu electric de legătură între unități

Pentru a înlocui cablul conector, folosiți doar cablul special sau un echivalent. Tipul cablului este: H03V2V2-F T90.

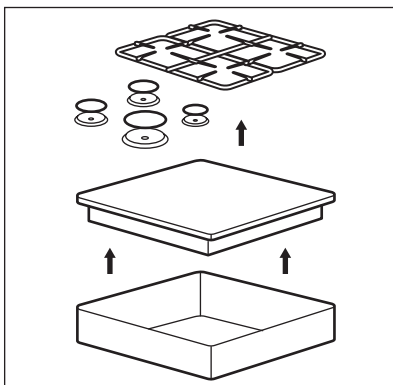
Secțiunea cablului trebuie să suporte tensiunea și temperatura de lucru. Firul galben / verde de împământare trebuie să fie cu aproximativ 2 cm mai lung decât firul de fază maro (sau negru).



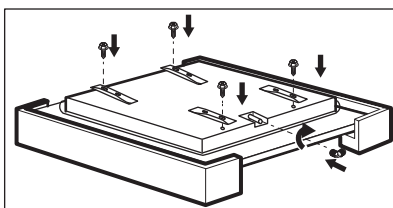
1. Conectați firul verde și galben (masă) la borna marcată cu litera „E” sau simbolul de masă \oplus sau este colorată cu verde și galben.
2. Conectați firul albastru (neutru) la borna marcată cu litera „N” sau este colorată cu albastru.
3. Conectați firul maro (fază) la borna marcată cu litera „L”. Acesta trebuie conectat întotdeauna la faza rețelei.

3.7 Asamblarea

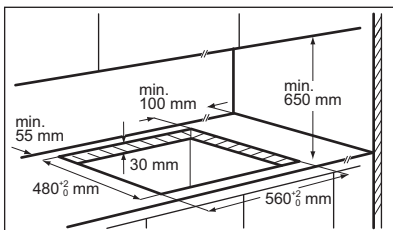
1.



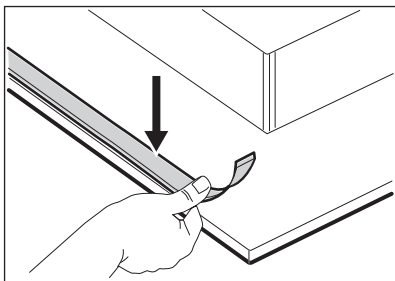
2.



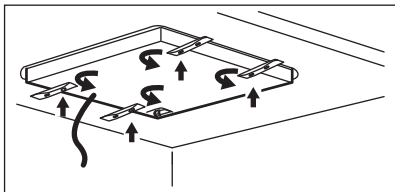
3.



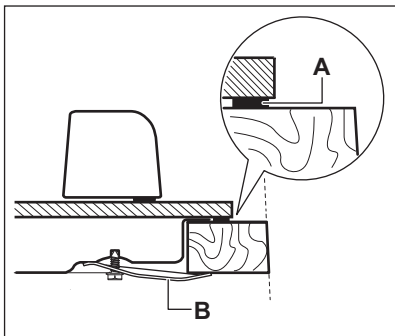
4.



5.

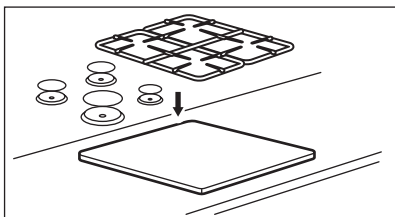


6.



- A) garnitură de etanșare furnizată
B) bride furnizate

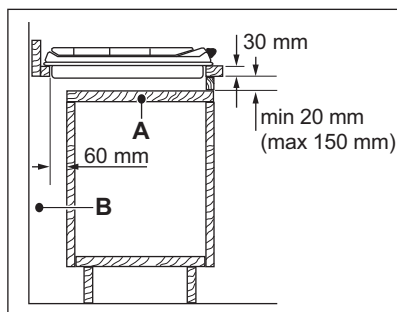
7.

**ATENȚIE!**

Instalați aparatul doar pe un blat de lucru cu suprafață plată.

3.8 Posibilități de încorporare

Panoul instalat sub plită trebuie să fie ușor de scos și să permită accesul facil în cazul în care este necesară o intervenție de asistență tehnică.

Element de mobilier de bucătărie cu ușă

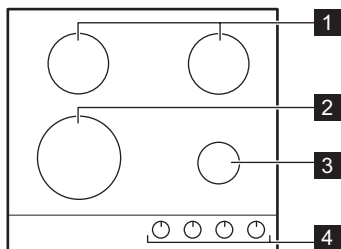
- A. Panou demontabil
B. Spațiu pentru conexiuni

Element de mobilier de bucătărie cu cuptor

Conexiunea electrică a plătei se instalează separat de cea a cuptorului din motive de siguranță și pentru a permite o scoatere ușoară a cuptorului din mobilier.



4. DESCRIEREA PRODUSULUI

4.1 Aranjarea suprafeței de gătit



- 1** Arzător semi-rapid
- 2** Arzător cu Coroană multiplă
- 3** Arzător auxiliar
- 4** Butoane de comandă

4.2 Buton de comandă

Simbol	Descriere
	fără alimentare cu gaz / poziție oprit
	poziție aprindere / alimentare maximă cu gaz

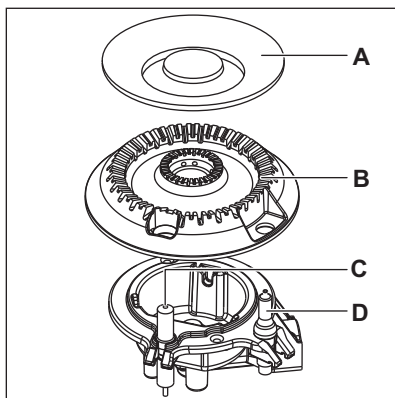
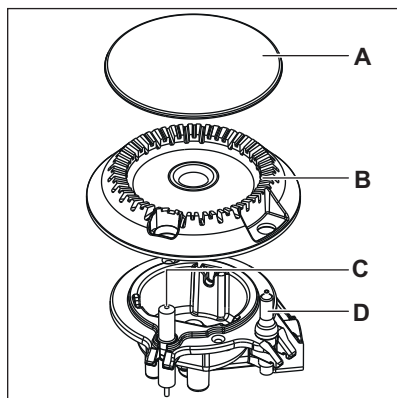
Simbol	Descriere
1	alimentare minimă cu gaz
1 - 9	niveluri de putere

5. UTILIZAREA ZILNICĂ




AVERTISMENT!
Consultați capitolele privind siguranța.


5.1 Prezentarea arzătorului




- A. Capac arzător
- B. Coroană arzător
- C. Bujie de aprindere
- D. Termocuplu


5.2 Aprinderea arzătorului

 Aprindeți întotdeauna arzătorul înainte de a pune vase pe acesta.

 **AVERTISMENT!**
Procedați cu atenție atunci când utilizați flacără deschisă în bucătărie. Producătorul nu își asumă nicio responsabilitate în cazul utilizării necorespunzătoare a flăcării.

1. Apăsați și rotiți butonul de comandă în sens antiorar până la poziția de alimentare maximă cu gaz (☆).
2. Țineți apăsat butonul de comandă timp de maxim 10 secunde. Astfel se permite încălzirea termocuplului. În caz contrar, alimentarea cu gaz se întrerupe.
3. După ce flacără este constantă, o puteți regla.

 În cazul în care, după câteva încercări arzătorul nu se aprinde, verificați poziția corectă a coroanei și capacului arzătorului.

 **AVERTISMENT!**
Nu țineți apăsat butonul de comandă mai mult de 15 secunde. Dacă arzătorul nu se aprinde nici după 15 secunde, eliberați butonul de comandă, rotiți-l pe poziția oprit și încercați să aprindeți din nou arzătorul după ce a trecut cel puțin 1 minut.



ATENȚIE!

În lipsa curentului electric, puteți aprinde arzătorul fără dispozitivul electric; în acest caz, apropiați o flacără de arzător, rotiți butonul de comandă spre stânga în sens antiorar până când ajunge la poziția de maxim și apăsați-l. Mențineți apăsat butonul timp de maxim 10 secunde pentru a permite încălzirea termocuplului.



Dacă arzătorul se stinge accidental, rotiți butonul de comandă în poziția oprit și încercați să aprindeți din nou arzătorul după cel puțin 1 minut.



Generatorul de scântei poate porni automat la cuplarea alimentării electrice, după instalare sau după o pană de curent. Acest lucru este normal.

5.3 Stingerea arzătorului

Pentru a stinge flacără, rotiți butonul la poziția oprit ●.



AVERTISMENT!

Micșorați întotdeauna flacără sau opriți-o înainte de a lua vasele de pe arzător.

6. INFORMAȚII ȘI SFATURI



AVERTISMENT!
Consultați capitolele privind siguranța.



6.1 Vase de gătit

ATENȚIE!

Nu folosiți vase din fontă, vase din lut sau argilă, accesorii pentru grătar sau plăci de la toaster.

**AVERTISMENT!**

Nu puneți aceeași cratiță pe două arzătoare.

**AVERTISMENT!**

Pentru a preveni răsturnarea și accidentele, nu puneți vase instabile sau deteriorate pe arzător.

**ATENȚIE!**

Asigurați-vă că bazele vaselor nu stau prea aproape de butonul de comandă, altfel flacăra încălzește butonul de comandă.

**ATENȚIE!**

Asigurați-vă că mânerul cratiței nu sunt deasupra marginii frontale a plitei de gătit.

**ATENȚIE!**

Puneți vasele în poziție centrală pe arzător pentru a avea o stabilitate maximă și pentru a reduce consumul de gaz.

**ATENȚIE!**

Lichidele vărsate în timpul gătitului pot cauza spargerea sticlei.

6.2 Diametrele vaselor

**ATENȚIE!**

Folosiți vase cu diametre adaptate dimensiunii arzătoarelor.

Arzător	Diametrul vasului (mm)
Coroană multiplă	180 - 260
Semi-rapid	120 - 220
Auxiliar	80 - 180

6.3 Rețete sugerate

Categorii de alimente	Rețete	Tip arzător	Nivel de putere
Sosuri - Dressing-uri	Bechamel	Auxiliar	2-4
	Sos de roșii	Semi-rapid	1-5
Paste - Orez - alte Cereale	Orez cu ciuperci	Coroană multiplă	1-5
	Cușcuș	Rapid	1-6
	Ravioli	Auxiliar	6-9
Supă - Legume	Supă de legume	Semi-rapid	2-7
	Supă de ciuperci și cartofi	Semi-rapid	1-5
	Supă de pește	Coroană multiplă	1-4

Categoriile de alimente	Rețete	Tip arzător	Nivel de putere
Carne	Chifteluțe de vită	Coroană multiplă	1-6
	Friptură din file de porc	Coroană multiplă	4-9
	Burger de vită gratinat	Auxiliar	1-5
Pește	Caracatiță cu mazăre	Coroană multiplă	1-5
	Friptură de ton	Rapid	5-8
Preparate pe bază de ouă	Omletă	Coroană multiplă	1-5
Legume	Ciuperci condimentate	Semi-rapid	2-6
	Caponata cu legume	Coroană multiplă	4-8
	Spanac congelat cu unt	Rapid	1-4
Preparate prăjite	Cartofi prăjiți	Coroană multiplă	5-9
	Gogoși	Coroană multiplă	3-7
Gustări făcute în cratiță	Nuci prăjite	Semi-rapid	2-5
	Crutoane de pâine	Coroană multiplă	2-7
	Clătite	Semi-rapid	3-9
Deserturi	Caramel	Auxiliar	1-5
	Cremă custard	Auxiliar	1-5
	Panna cotta	Auxiliar	1-5



Toate rețetele sunt pentru aproximativ 4 porții.



Pentru gătitul delicat optim, folosiți arzătorul auxiliar.



Setările sugerate în tabelul de gătit au rol doar de recomandare și pot fi modificate în funcție de frăgezimea alimentului, greutatea și cantitatea acestuia, precum și de tipul de gaz folosit și de materialului vasului folosit la preparare.

7. ÎNGRIJIREA ȘI CURĂȚAREA



AVERTISMENT!
Consultați capitolele privind siguranța.

7.1 Informații cu caracter general

- Curățați plita după fiecare întrebuințare.
- Utilizați întotdeauna vase cu baza curată.
- Zgârieturile sau petele închise la culoare de pe suprafața plitei nu au niciun efect asupra modului de funcționare al plitei.
- Folosiți un agent de curățare special, adecvat pentru suprafața plitei.



AVERTISMENT!

Nu folosiți cuțite, răzuitoare sau instrumente asemănătoare pentru a curăța suprafața sticlei sau zonele de pe marginile arzătoarelor și cadru (dacă este cazul).

- Spălați elementele din oțel inoxidabil cu apă, după care uscați-le cu o lavetă moale.

7.2 Suporturile de vase



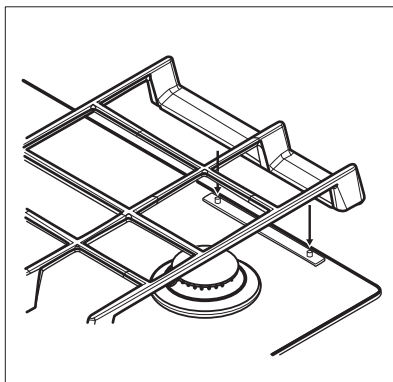
Suporturile pentru vase nu rezistă la spălarea într-o mașină de spălat vase. Acestea trebuie spălate manual.

1. Scoateți suporturile pentru vase pentru a curăța cu ușurință plita.



Procedați cu atenție atunci când puneți la loc suporturile pentru vase, pentru a preveni deteriorarea suprafeței plitei.

2. Stratul de email are uneori margini dure, astfel încât trebuie să aveți grijă când spălați de mână și de uscat suporturile pentru vase. Dacă este necesar, înlăturați petele persistente cu o pastă de curățat.
3. După ce curățați suporturile pentru vase, asigurați-vă că acestea sunt în pozițiile corecte.
4. Pentru o funcționare corectă a arzătorului, asigurați-vă că brațele suporturilor de vase sunt aliniate cu centrul arzătorului.

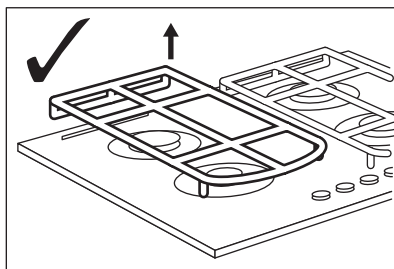


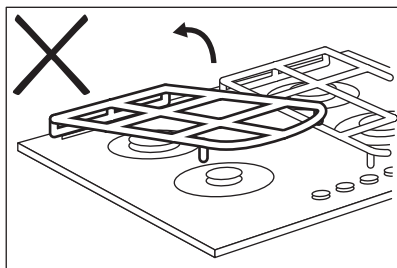
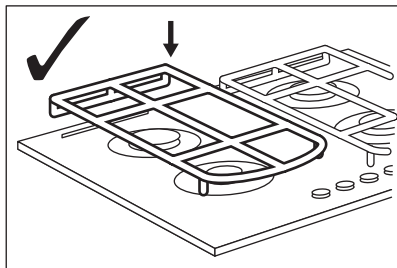
7.3 Scoaterea suporturilor de vase

Pentru a menține suporturile de vase în poziție corectă, acestea sunt fixate pe știfturile de metal montate în partea din spate a plitei. Pentru o curățare mai ușoară, suporturile de vase pot fi scoase de pe plită. Ridicați suporturile de vase, păstrându-le în poziție orizontală indicată în imagine.



Nu ridicați suporturile de vase în unghi, deoarece acest lucru duce la tensionarea știfturilor de metal. Astfel, știfturile se pot deteriora și chiar rupe.





Forma suporturilor de vase și numărul de arzătoare poate diferi la alte modele ale aparatului.

7.4 Curățarea plitei

- **Înlăturați imediat:** plastic topic, folie de plastic, zahăr sau alimente care conțin zahăr, în caz contrar mizeria

poate deteriora plita. Aveți grijă să nu vă ardeți.

- **Eliminați după ce plita s-a răcit suficient:** depuneri de calcar, pete de apă și de grăsime, decolorări metalice strălucitoare. Curățați plita cu o lavetă umedă și un detergent ne-abraziv. După curățare, ștergeți plita cu o lavetă moale.
- Pentru a curăța piesele emailate, capacele și coroanele, spălați-le cu apă caldă și săpun și uscați-le atent înainte de a le pune la loc.

7.5 Curățarea generatorului de scânteii

Această funcție este obținută prin intermediul unei bujii ceramice cu aprindere cu un electrod din metal. Pentru a evita aprinderea dificilă, păstrați aceste componente foarte curate și verificați dacă orificiile coroanei arzătorului sunt astupate.

7.6 Întreținerea periodică

Cereți periodic centrului de service autorizat să verifice starea de funcționare a țevii de alimentare cu gaz și a regulatorului de presiune, dacă este montat.

8. DEPANARE



AVERTISMENT!

Consultați capitolele privind siguranța.

8.1 Ce trebuie făcut dacă...

Problemă	Cauză posibilă	Soluție
Nu se generează scânteii atunci când încercați să activați generatorul de scânteii.	Plita nu este conectată la o sursă electrică sau este conectată incorect.	Verificați dacă plita este conectată corect la sursa de curent.
	Siguranța este arsă.	Verificați dacă siguranța este cauza defecțiunii. Dacă siguranțele se ard în mod repetat, adresați-vă unui electrician calificat.

Problemă	Cauză posibilă	Soluție
	Capacul și coroana arzătorului sunt poziționate incorect.	Așezați corect capacul și coroana arzătorului.
Flacăra se stinge imediat după aprindere.	Termocuplul nu se încălzește suficient.	După aprinderea flăcării, țineți apăsat butonul de comandă a gazului timp de maxim 10 secunde.
Inelul flăcării nu este uniform.	Coroana arzătorului este blocată cu resturi de alimente.	Verificați dacă injectorul principal nu este blocat și coroana arzătorului este curată.

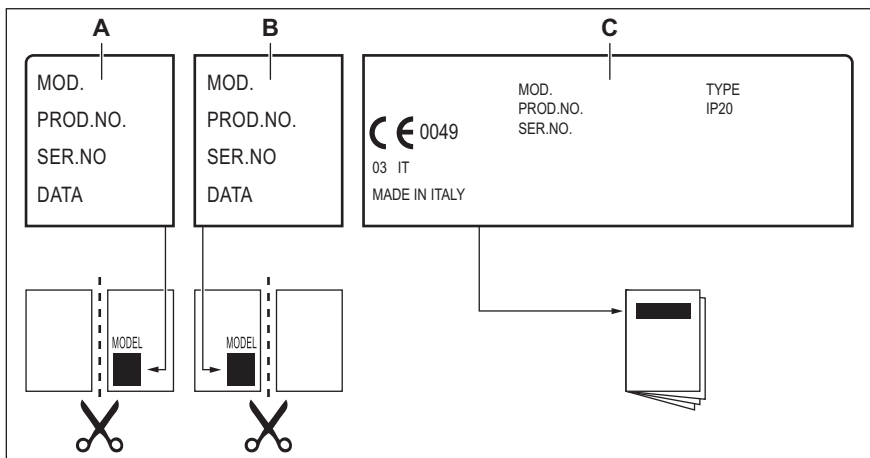
8.2 Dacă nu găsiți o soluție...

Dacă nu puteți găsi singur o soluție la problemă, adresați-vă comerciantului sau unui Centru de service autorizat. Furnizați informațiile de pe plăcuța cu date tehnice. Verificați dacă ați utilizat plita corect. În caz contrar, trebuie să plătiți intervenția tehnicianului de la centrul de service sau a comerciantului, chiar și în perioada de garanție.

Instrucțiunile cu privire la centrele de service și condițiile de garanție se găsesc în broșura de garanție.

8.3 Etichete furnizate împreună cu punga de accesorii

Lipiți etichetele adezive conform indicațiilor de mai jos:



- A. Lipiți pe certificatul de garanție și trimiteți acest exemplar (dacă există).
- B. Lipiți pe certificatul de garanție și păstrați acest exemplar (dacă există).

- C. Lipiți pe manualul de instrucțiuni.

9. DATE TEHNICE

9.1 Dimensiunile plitei

Lățime	590 mm
Adâncime	520 mm

9.2 Diametrele de bypass

ARZĂTOR	Ø BYPASS 1/100 mm
Coroană multiplă	57
Semi-rapid	35
Auxiliar	28

9.3 Alte date tehnice

PUTERE TO-TALĂ:	Gaz inițial:	G20 (2H) 20 mbar	8,6 kW
	Gaz de schimb:	G30/G31 (3B/P) 30/30 mbar	607 g/h
Alimentare electrică:	220-240 V ~ 50-60 Hz		
Categoria aparatului:	II2H3B/P		
Racordul la gaz:	G 1/2"		
Clasa aparatului:	3		

9.4 Arzătoare de gaz pentru GAZ NATURAL (de la rețea) G20 20 mbar

ARZĂTOR	PUTERE NORMALĂ ÎN kW	PUTERE MINIMĂ ÎN kW	MARCAJ INJECTOR
Coroană multiplă	3,9	1,4	146
Semi-rapid	1,85	0,6	92
Auxiliar	1,0	0,33	70

9.5 Arzătoare de gaz pentru GPL G30/G31 30/30 mbar

ARZĂTOR	PUTERE NOMINALĂ ÎN kW	PUTERE MINIMĂ ÎN kW	MARCAJ INJECTOR	DEBIT NOMINAL PENTRU GAZ g/h
Coroană multiplă	3,55	1,4	095	258
Semi-rapid	1,9	0,6	71	138
Auxiliar	1,0	0,33	50	73

10. EFICIENȚĂ ENERGETICĂ

10.1 Informații despre produs în conformitate cu UE 66/2014


Identificarea modelului	HKB64420NB		
Tipul plitei	Plită încorporată		
Numărul de arzătoare cu gaz	4		
Eficiența energetică pentru fiecare arzător cu gaz (EE gas burner)	Stânga spate - Semi Rapid	60,3%	
	Dreapta spate - Semi Rapid	60,3%	
	Stânga față - Coroană multiplă	60,0%	
	Dreapta față - Auxiliar	nu este aplicabil	
Eficiența energetică pentru plita cu gaz (EE gas hob)	60.2%		


EN 30-2-1: Aparat de gătit pentru uz casnic, alimentat cu gaz - Partea 2-1: Utilizarea rațională a energiei - Generalități

10.2 Economisirea energiei

- Înainte de utilizare, asigurați-vă că arzătoarele și suporturile de tavă sunt montate corect.
- Folosiți vase cu diametre corespunzătoare cu dimensiunile arzătoarelor.
- Așezați vasul central pe arzător.
- Atunci când încălziți apă, folosiți doar cantitatea necesară.
- Dacă este posibil, puneți întotdeauna capace pe vase.
- Atunci când începe să fiarbă lichidul, reduceți flacăra la minim pentru a fierbe la foc mic.
- Dacă este posibil, folosiți o oală sub presiune. Consultați manualul de utilizare al acesteia.

11. INFORMAȚII PRIVIND MEDIUL

Reciclați materialele marcate cu simbolul . Pentru a recicla ambalajele, acestea trebuie puse în containerele corespunzătoare. Ajutați la protejerea

mediului și a sănătății umane și la reciclarea deșeurilor din aparatele electrice și electrocasnice. Nu aruncați aparatele marcate cu acest simbol .

împreună cu deșeurile menajere.
Returnați produsul la centrul local de
reciclare sau contactați administrația
orașului dvs.

Electrolux Appliances AB - Contact
Address: Al. Powstańców Śląskich 26,
30-570 Kraków, Poland

OBSAH

1. BEZPEČNOSTNÉ INFORMÁCIE.....	22
2. BEZPEČNOSTNÉ POKYNY.....	25
3. INŠTALÁCIA.....	28
4. POPIS VÝROBKU.....	31
5. KAŽDODENNÉ POUŽÍVANIE.....	32
6. TIPY A RADY.....	33
7. OŠETROVANIE A ČISTENIE.....	35
8. RIEŠENIE PROBLÉMOV.....	37
9. TECHNICKÉ ÚDAJE.....	38
10. ENERGETICKÁ ÚČINNOSŤ.....	39

NA DOSIAHNUTIE PERFEKTNÝCH VÝSLEDKOV

Ďakujeme, že ste si vybrali tento výrobok značky AEG. Vytvorili sme ho, aby vám poskytol bezchybný výkon na mnoho rokov, pričom sme použili inovačné technológie, ktoré pomáhajú zjednodušovať život – funkcie, ktoré nenájdete u bežných spotrebičov. Venujte, prosím, niekoľko minút tomuto návodu a dôkladne si ho prečítajte, aby ste svoj spotrebič mohli využívať čo najlepšie. Navštívte našu stránku, kde nájdete:



Rady týkajúce sa používania, brožúry, návody na riešenie problémov a informácie o servise a opravách:

www.aeg.com/support



Zaregistrujte si výrobok a využite tak ešte lepší servis:

www.registreaeg.com



Pre váš spotrebič si môžete zakúpiť príslušenstvo, spotrebný materiál a originálne náhradné diely:

www.aeg.com/shop

STAROSTLIVOSŤ O ZÁKAZNÍKA A ZÁKAZNÍCKY SERVIS

Vždy používajte originálne náhradné diely.

Ak potrebujete kontaktovať autorizované servisné stredisko, uistite sa, že máte k dispozícii nasledujúce údaje: Model, číslo výrobku, sériové číslo.

Tieto informácie nájdete na typovom štítku.

⚠ Upozornenie / Výstražné a bezpečnostné informácie

ℹ Všeobecné informácie a tipy

🏠 Informácie o životnom prostredí

Vyhradzujeme si právo na zmeny bez predchádzajúceho upozornenia.

1. ⚠ BEZPEČNOSTNÉ INFORMÁCIE

Pred inštaláciou a používaním spotrebiča si pozorne prečítajte priložený návod na používanie. Výrobca nezodpovedá za zranenia ani za škody spôsobené

nesprávnou montážou alebo používaním. Tieto pokyny uskladnite na bezpečnom a prístupnom mieste, aby ste do nich mohli v budúcnosti nahliadnuť.

1.1 Bezpečnosť detí a zraniteľných osôb

- Tento spotrebič smú používať deti staršie ako 8 rokov a osoby so zníženou fyzickou, zmyslovou alebo psychickou spôsobilosťou alebo nedostatkom skúseností a znalostí, iba ak sú pod dozorom zodpovednej osoby alebo ak boli zodpovednou osobou poučené o bezpečnom používaní spotrebiča a rozumejú prípadným rizikám.
- Deti od 3 do 8 rokov a osoby s vysokou mierou postihnutia nesmú mať prístup k spotrebiču, pokiaľ nie sú pod nepretržitým dozorom.
- Deti do 3 rokov nesmú mať prístup k spotrebiču, iba ak sú nepretržite pod dohľadom zodpovednej osoby.
- Nedovoľte, aby sa deti hrali so spotrebičom.
- Obaly vždy uschovajte mimo dosahu detí a náležite ich zlikvidujte.
- VAROVANIE: Nedovoľte deťom ani domácim zvieratám priblížiť sa k spotrebiču, keď pracuje alebo keď sa chladí. Prístupné časti sa počas používania zohrejú na vysokú teplotu.
- Ak má spotrebič detskú poistku, mala by byť zapnutá.
- Deti nesmú spotrebič bez dozoru čistiť ani vykonávať žiadnu údržbu na spotrebiči.

1.2 Všeobecná bezpečnosť

- VAROVANIE: Spotrebič a jeho prístupné časti sa počas používania môžu značne zahriať. Nedotýkajte sa ohrevných článkov.
- VAROVANIE: Varenie na oleji alebo tuku na varnom paneli bez dohľadu môže byť nebezpečné a môže spôsobiť požiar.
- NIKDY sa nepokúšajte zhasiť oheň vodou, ale vypnite spotrebič a potom zakryte plameň, napr. pokrievkou alebo nehorľavou pokrývkou.

- UPOZORNENIE: Spotrebič sa nesmie zapájať cez externé spínacie zariadenie, ako napr. časovač, ani nesmie byť zapojený do obvodu, ktorý sa pravidelne vypína a zapína.
- UPOZORNENIE: Proces prípravy jedla musí byť pod dozorom. Krátkodobý proces prípravy jedla si vyžaduje nepretržitý dozor.
- VAROVANIE: Nebezpečenstvo požiaru: Na varnom povrchu nenechávajte žiadne predmety.
- Kovové predmety, napríklad nože, vidličky, lyžice a pokrievky by sa nemali klásť na povrch varného panela, pretože sa môžu zohriať.
- Spotrebič nepoužívajte pred jeho nainštalovaním do zabudovanej štruktúry.
- Na čistenie spotrebiča nepoužívajte parné čističe.
- Ak je sklokeramický/sklenený povrch prasknutý, vypnite spotrebič a odpojte ho z elektrickej siete. V prípade zapojenia spotrebiča do elektrickej siete priamo pomocou spojovacej skrinky odobraním poistky odpojte spotrebič od sieťového napájania. V oboch prípadoch kontaktujte autorizované servisné stredisko.
- V prípade prasknutia skla varnej platne:
 - okamžite vypnite všetky horáky a všetky elektrické ohrevné telesá a odpojte spotrebič od zdroja napájania,
 - nedotýkajte sa povrchu spotrebiča,
 - spotrebič nepoužívajte.
- Ak je poškodený elektrický napájací kábel, musíte ho dať vymeniť u výrobcu, v autorizovanom servise alebo kvalifikovanej osobe, aby sa predišlo nebezpečenstvu.
- Ak je spotrebič priamo pripojený k zdroju napájania, vyžaduje sa ochranný spínač s izoláciou všetkých pólov a kontaktnou medzerou. Musí byť zaručené úplné odpojenie v súlade s podmienkami uvedenými v kategórii prepätia III. Výnimkou je uzemňovací kábel.
- Pri vedení sieťového kábla zabezpečte (napríklad pomocou izolačnej hadice), aby sa kábel nedostal do

priameho kontaktu so súčasťami, ktoré môžu dosahovať teplotu vyššiu ako izbová teplota o viac ako 50 °C.

- **VAROVANIE:** Používajte iba také ochranné lišty varného panela, ktoré navrhol výrobca kuchynského spotrebiča, alebo ich výrobca kuchynského spotrebiča uvádza ako vhodné v návode na použitie, alebo ochranné lišty varného panela zahrnuté v spotrebiči. Použitie nevhodných ochranných lišt môže spôsobiť nehody.

2. BEZPEČNOSTNÉ POKYNY

Tento spotrebič je vhodný pre

nasledovné trhy: RO SK

2.1 Inštalácia



VAROVANIE!

Tento spotrebič smie nainštalovať iba kvalifikovaná osoba.



VAROVANIE!

Hrozí nebezpečenstvo poranenia alebo poškodenia spotrebiča.

- Odstráňte všetky obaly.
- Poškodený spotrebič neinštalujte ani nepoužívajte.
- Dodržiavajte pokyny na inštaláciu dodané so spotrebičom.
- Dodržiavajte požadovanú minimálnu vzdialenosť od iných spotrebičov a nábytku.
- Vždy dávajte pozor, ak presúvate spotrebič, pretože je ťažký. Vždy používajte ochranné rukavice a uzavretú obuv.
- Plochy výrezu utesnite tesniacim materiálom, aby ste predišli vydutiu spôsobenému vlhkosťou.
- Spodnú časť spotrebiča chráňte pred parou a vlhkosťou.
- Spotrebič neinštalujte vedľa dverí ani pod okno. Predídete tak zhodeniu horúceho kuchynského riadu zo spotrebiča pri otvorení dverí alebo okna.

- Ak je spotrebič nainštalovaný nad zásuvkami, uistite sa, že je priestor medzi spodnou časťou spotrebiča a hornou zásuvkou postačujúci na cirkuláciu vzduchu.
- Spodná časť spotrebiča sa môže zohriať. Pod spotrebič nainštalujte nehorľavý oddeľovací panel, ktorý zamedzí prístupu k jeho spodnej časti.

2.2 Elektrické zapojenie



VAROVANIE!

Nebezpečenstvo požiaru a zásahu elektrickým prúdom.

- Všetky elektrické zapojenia by mal vykonať kvalifikovaný elektroinštalatér.
- Spotrebič musí byť uzemnený.
- Pred akýmkoľvek zásahom odpojte spotrebič od elektrickej siete.
- Uistite sa, že parametre na typovom štítku sú kompatibilné s elektrickým napätím zdroja napájania.
- Skontrolujte, či je spotrebič správne nainštalovaný. Uvoľnený a nesprávny elektrický sieťový kábel alebo zástrčka (ak sa používa) môže spôsobiť nadmerné zohriatie zásuvky.
- Použite vhodný elektrický sieťový kábel.
- Elektrické sieťové káble sa nesmú zamotať.
- Skontrolujte, či je nainštalovaná ochrana proti zásahu elektrickým prúdom.

- Použite káblovú svorku na odľahčenie ťahu.
- Ak zapojíte nejaký elektrický spotrebič do elektrickej siete v blízkosti, dbajte na to, aby sa sieťový kábel alebo zástrčka (ak je k dispozícii) nedotýkala horúceho varného spotrebiča alebo horúcej kuchynského riadu.
- Nepoužívajte viaczásuvkové adaptéry ani predlžovacie káble.
- Uistite sa, že zástrčka (ak sa používa) alebo prírodný elektrický kábel nie sú poškodené. Ak treba vymeniť poškodený sieťový kábel, kontaktujte náš autorizovaný servis alebo elektrikára.
- Zariadenie na ochranu pred dotykom elektrických častí pod napätím a izolovaných častí treba namontovať tak, aby sa nedalo odstrániť bez nástrojov.
- Sieťovú zástrčku pripojte do sieťovej zásuvky až po dokončení inštalácie. Po inštalácii sa uistite, že máte prístup k sieťovej zástrčke.
- Ak je sieťová zásuvka uvoľnená, nezapájajte do nej sieťovú zástrčku.
- Spotrebič neodpájajte ťahaním za napájací kábel. Vždy ťahajte za sieťovú zástrčku.
- Použite iba správne odpájacie zariadenia: ochranné ističe alebo poistky (skrutkovacie poistky treba vybrať z držiaka), uzemnenia a stýkače.
- Elektrická sieť v domácnosti musí mať odpájacie zariadenie, ktoré umožní odpojenie spotrebiča od elektrickej siete na všetkých póloch. Vzdialenosť kontaktov odpájacieho zariadenia musí byť minimálne 3 mm.
- Informácie o prívode plynu nájdete na typovom štítku.
- Tento spotrebič nie je pripojený k zariadeniu, ktoré odvádza spaliny. Dbajte na to, aby ste spotrebič zapojili podľa aktuálnych inštalčných predpisov. Postupujte podľa pokynov pre primerané vetranie.

2.4 Používanie



VAROVANIE!

Hrozí nebezpečenstvo poranenia, popálenín alebo zásahu elektrickým prúdom.

- Pred prvým použitím odstráňte zo spotrebiča všetky obaly, značenia a ochrannú fóliu (ak je použitá).
- Tento spotrebič je určený iba na použitie v domácnosti (vo vnútri).
- Nemeňte technické parametre tohto spotrebiča.
- Uistite sa, že nie sú otvory vetrania zablokované.
- Spotrebič počas prevádzky nenechávajte bez dozoru.
- Po každom použití varnú zónu vypnite.
- Na varné zóny nekladte príbor ani pokrievky. Môžu sa zohriať.
- Spotrebič neobsluhujte s mokrymi rukami alebo keď je v kontakte s vodou.
- Spotrebič nepoužívajte ako pracovný alebo skladovací povrch.
- Keď vkladáte pokrm do horúceho oleja, môže olej vyprsknúť.



VAROVANIE!

Hrozí nebezpečenstvo požiaru a výbuchu.

- Tuky a oleje môžu pri zohriatí uvoľňovať horľavé výpary. Pri príprave pokrmov musia byť plamene alebo horúce predmety v dostatočnej vzdialenosti od tukov a olejov.
- Výpary, ktoré sa uvoľňujú z veľmi horúcich olejov, môžu spôsobiť spontánne vznietenie.
- Použitý olej, ktorý obsahuje zvyšky jedla, môže spôsobiť požiar pri nižšej teplote ako olej použitý po prvýkrát.
- Horľavé látky ani predmety, ktoré sú nasiaknuté horľavými látkami,

2.3 Prívod plynu

- Všetky práce súvisiace s pripojením na prívod plynu musí vykonať kvalifikovaná osoba.
- Pred inštaláciou sa ubezpečte, že sú podmienky v miestnych rozvodoch (druhu plynu a tlak plynu) a nastavenie spotrebiča navzájom kompatibilné.
- Zabezpečte prúdenie vzduchu v okolí spotrebiča.

nekladte do spotrebiča, do jeho blízkosti ani naň.



VAROVANIE!

Hrozí nebezpečenstvo poškodenia spotrebiča.

- Horúci kuchynský riad nenechávajte na ovládacom paneli.
- Nenechajte obsah kuchynského riadu vyvrieť.
- Dávajte pozor, aby na spotrebič nespadli predmety alebo kuchynský riad. Mohlo by dôjsť k poškodeniu povrchu spotrebiča.
- Nikdy nenechajte zapnutý horák s prázdny kuchynským riadom ani bez riadu.
- Na spotrebič nedávajte alobal.
- Riad vyrobený z liatiny, hliníka alebo s poškodeným dnom môže spôsobiť poškriabanie skla/sklokeramiky. Pri premiestňovaní týchto predmetov po varnom povrchu ich vždy nadvihnite.
- Používajte len stabilný kuchynský riad so správnym tvarom a priemerom väčším ako rozmery horákov.
- Skontrolujte, či je kuchynský riad na horákoch vycentrovaný.
- Nepoužívajte veľký kuchynský riad, ktorý presahuje okraje spotrebiča. Spôsobilo by to poškodenie pracovného povrchu.
- Skontrolujte, či plameň nezhasne pri rýchlom otočení ovládača z maximálnej do minimálnej polohy.
- Používajte iba príslušenstvo dodané so spotrebičom.
- Na horák neinštalujte rozptyľovač plameňa.
- Pri používaní plynového kuchynského spotrebiča vzniká teplo a vlhkosť. Zabezpečte dobré vetranie v miestnosti, kde je spotrebič nainštalovaný.
- Dlhodobé intenzívne používanie spotrebiča si môže vyžadovať prídavné vetranie, napríklad otvorenie okna alebo účinnejšie vetranie, napríklad zvýšením intenzity mechanickej ventilácie, ak je k dispozícii.
- Tento spotrebič je určený iba na varenie. Nesmie byť použitý na iné účely, napríklad na vykurovanie miestnosti.

- Dbajte na to, aby sa do kontaktu s varným panelom nedostali kyseliny, napríklad ocot, citrónová šťava alebo prípravky na čistenie vodného kameňa. Môže to spôsobiť vznik matných miest.
- Zmena farby smaltu alebo ušľachtilej ocele nemá žiadny vplyv na výkon spotrebiča.

2.5 Starostlivosť a čistenie



VAROVANIE!

Neodstraňujte tlačidlá, gombíky alebo tesnenia z ovládacieho panela. Voda sa môže dostať dovnútra spotrebiča a spôsobiť škody.

- Spotrebič pravidelne čistite, aby ste predišli znehodnoteniu povrchového materiálu.
- Pred čistením spotrebiča ho vypnite a nechajte vychladnúť.
- Na čistenie spotrebiča nepoužívajte prúd vody ani paru.
- Spotrebič čistite vlhkou mäkkou handričkou. Používajte iba neutrálne saponáty. Nepoužívajte abrazívne výrobky, špongie s abrazívnou vrstvou, rozpúšťadlá ani kovové predmety.
- Horáky sa nesmú umývať v umývačke riadu.

2.6 Servis

- Ak treba dať spotrebič opraviť, obráťte sa na autorizované servisné stredisko. Používajte iba originálne náhradné diely.

2.7 Likvidácia



VAROVANIE!

Hrozí nebezpečenstvo poranenia alebo udusenía.

- Informácie o správnej likvidácii spotrebiča vám poskytne váš miestny úrad.
- Spotrebič odpojte od elektrickej siete.
- Prívodný elektrický kábel odrežte blízko pri spotrebiči a zlikvidujte ho.
- Sploštite vonkajšie plynové trubice.

3. INŠTALÁCIA



VAROVANIE!

Pozrite si kapitoly ohľadne bezpečnosti.

3.1 Pred inštaláciou

Pred nainštalovaním varného panela si zapíšte informácie uvedené dolu na typovom štítku. Typový štítok s technickými údajmi je umiestnený na spodnej strane varného panela.

Model

Číslo výrobku

(PNC).....

Sériové číslo

3.2 Prívod plynu



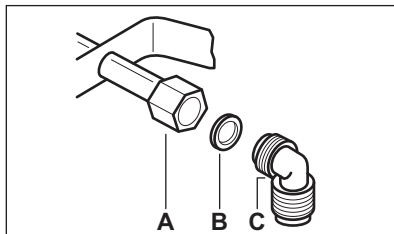
VAROVANIE!

Úkony podľa nasledujúcich pokynov na inštaláciu, pripojenie a údržbu smie vykonať výhradne vyškolený pracovník v súlade s platnými normami a miestnymi predpismi.

Zvoľte si pevné pripojenie alebo použite ohybnú trubicu z nehrdzavejúcej ocele v súlade s platnými predpismi. Ak použijete ohybné kovové trubice, dávajte pozor, aby sa nedotýkali pohyblivých častí alebo aby neboli pokrútené a stlačené. Dávajte pozor aj pri kombinovaní varného panela a rúry.



Uistite sa, že tlak prívodu plynu do spotrebiča zodpovedá odporúčaným hodnotám. Nastaviteľná prípojka je upevnená k ústrednej prípojke plynu pomocou matice so závitom G 1/2". Diely priskrutkujte bez použitia sily, prípojku upravte do požadovaného smeru a všetko utiahnite.



- A. Koncovka nástavca s maticou
- B. Podložka dodaná so spotrebičom
- C. Kolená dodané so spotrebičom



VAROVANIE!

Je dôležitá správna inštalácia kolena. Uistite sa, že je rameno na konci závit. Potom ho nainštalujte na pripájaciu rúrku varného panela. Nesprávna inštalácia môže spôsobiť únik plynu.

Skvapalnený plyn

Pre skvapalnený plyn použite držiak na gumenú hadičku. Vždy použite tesnenie. Potom pripojte spotrebič na prívod plynu.

Ohybnú rúrku je možné použiť vtedy, keď:

- sa nemôže zohriať na vyššiu ako izbovú teplotu, teda na viac ako 30 °C;
 - nie je dlhšia ako 1 500 mm;
 - nie je priškrtená;
 - nie je napnutá ani stočená;
 - sa nikde nedotýka ostrých hrán alebo rohov predmetov;
 - možno ľahko skontrolovať jej stav.
- Kontrola stavu ohybnej rúrky pozostáva z kontroly, či:

- na nej nie sú praskliny, zárezy, znaky ohorenia na koncoch, ale aj po celej dĺžke;
- materiál nestvrdol a či je stále správne ohybný;
- upevňovacie svorky nezhrdzaveli;
- neuplynula doba životnosti.

Ak spozorujete jednu alebo viac chýb, rúrku/hadicu neopravujte, ale ju vymeňte.

**VAROVANIE!**

Po dokončení inštalácie sa uistite, že každý spoj rúrky/hadice správne tesní. Na kontrolu použite mydlový roztok, nie plameň!

3.3 Výmena dýz

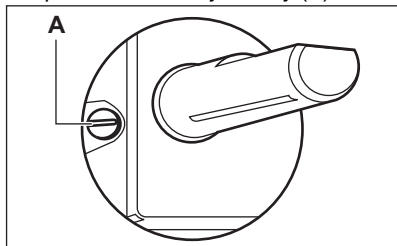
1. Odstráňte podstavce na varné nádoby.
2. Odstráňte kryty a korunky z horáka.
3. Nástrčným kľúčom 7 odstráňte dýzy a nahradte ich dýzami potrebnými pre druh plynu, ktorý používate (pozrite si tabuľku v časti „Technické údaje“).
4. Všetky diely namontujte na svoje miesto, zvolte opačný postup ako pri demontáži.
5. Do blízkosti rúrky prívodu plynu pripevnite štítok s novým druhom privádzaného plynu. Tento štítok nájdete na obale dodávanom so spotrebičom.

Ak je tlak prívodu plynu premenlivý alebo sa líši od požadovaného tlaku, musíte na prívodnú plynovú rúru namontovať vhodný adaptér tlaku.

3.4 Nastavenie minimálnej úrovne

Úprava minimálnej úrovne horákov:

1. Zapáľte horák.
2. Otočte ovládač do minimálnej polohy.
3. Vyberte ovládač .
4. Tenkým skrutkovačom upravte polohu obtokovej skrutky (A).



5. Pri zmene:
 - zo zemného plynu G20 20 mbar na skvapalnený plyn úplne utiahnite obtokovú skrutku.
 - zo skvapalneného plynu na zemný plyn G20 20 mbar uvoľnite

obtokovú skrutku približne o 1/4 závit (o 1/2 závit pre viackorunkový horák).

**VAROVANIE!**

Nakoniec skontrolujte, či plameň nezhasne pri rýchlom otočení ovládača z maximálnej do minimálnej polohy.

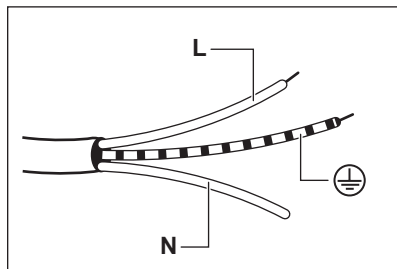
3.5 Zapojenie do elektrickej siete


- Skontrolujte, či nominálne napätie, typ prúdu a príkon uvedené na štítku spotrebiča zodpovedajú parametrom elektrickej siete.
- Spotrebič sa dodáva s prírodným elektrickým káblom. Ku káblu treba pripojiť vhodnú zástrčku, ktorá zodpovedá zaťaženiu uvedenému na typovom štítku. Uistite sa, že ste zástrčku zapojili do správnej zásuvky.
- Vždy používajte správne nainštalovanú zásuvku odolnú proti nárazom.
- Uistite sa, že je napájací elektrický kábel po inštalácii prístupný.
- Spotrebič neodpájajte ťahaním za napájací kábel. Vždy ťahajte za sieťovú zástrčku.
- Keď je spotrebič zapojený pomocou predĺžovacieho kábla, adaptéra alebo rozvodky, hrozí nebezpečenstvo požiaru. Uistite sa, že uzemnenie vyhovuje štandardom a nariadeniam.
- Dbajte na to, aby sa napájací kábel nezohrial na teplotu vyššiu ako 90 °C.

3.6 Napájací kábel

Na výmenu napájacieho kábla použite iba špeciálny kábel alebo jeho ekvivalent. Typ kábla je: H03V2V2-F T90.

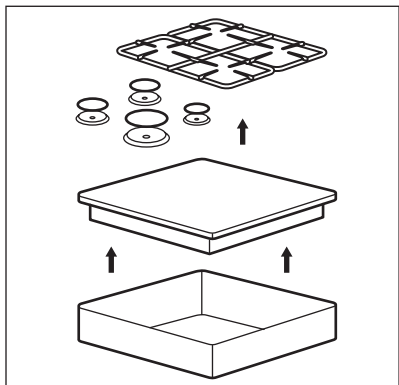
Skontrolujte, či zvolený kábel vyhovuje danému napätiu a pracovnej teplote. Žlto-zelený uzemňovací vodič musí byť o približne 2 cm dlhší ako hnedý (alebo čierny) fázový vodič.



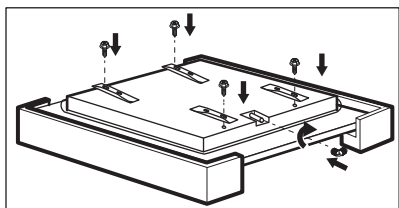
1. Pripojte zeleno-žltý (uzemňovací vodič) k pólu, ktorý je označený písmenom E alebo symbolom uzemnenia , prípadne má zeleno-žltú farbu.
2. Pripojte modrý (nulový) vodič k pólu, ktorý je označený písmenom N alebo má modrú farbu.
3. Pripojte hnedý (živý) vodič k pólu, ktorý je označený písmenom L. Vždy musí byť pripojený k sieťovej fáze.

3.7 Inštalácia

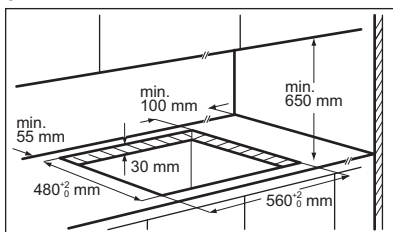
1.



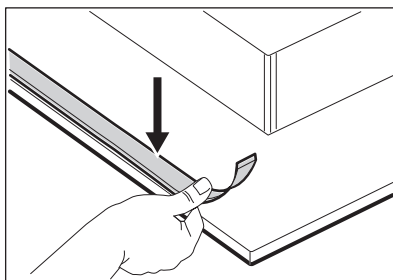
2.



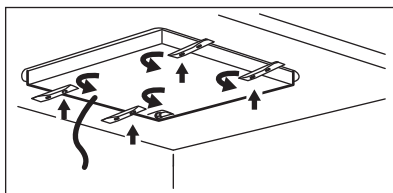
3.



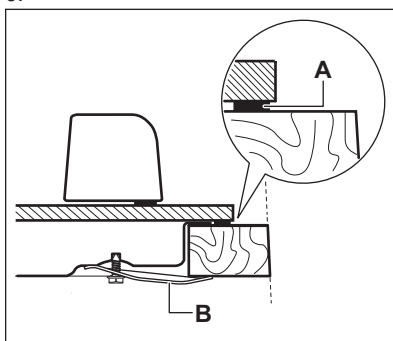
4.



5.

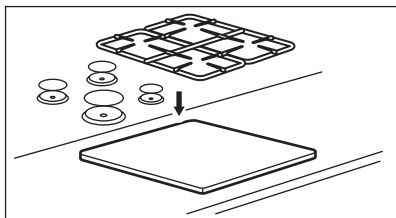


6.



A) dodané tesnenie
B) dodané konzoly

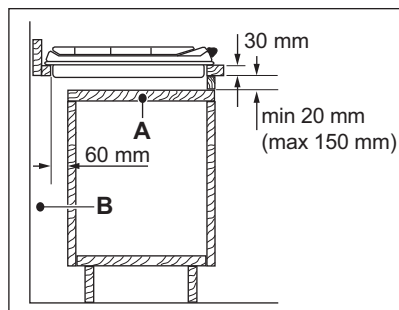
7.

**UPOZORNENIE!**

Spotrebič inštalujte iba do pracovnej dosky s rovným povrchom.

3.8 Možnosti zabudovania

Ochranná priečka nainštalovaná pod varným panelom sa musí dať jednoducho vybrať, pretože v prípade potreby zásahu servisného pracovníka musí byť spotrebič jednoducho prístupný.

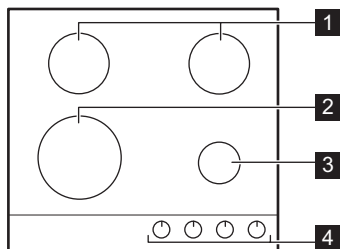
Kuchynská jednotka s dvierkami

A. Odnímateľná priečka

B. Priestor pre prípojky

Kuchynská jednotka s rúrou

Elektrické zapojenie varného panela a rúry sa musí z bezpečnostných dôvodov vykonať samostatne aj preto, aby sa dala rúra z jednotky jednoducho vybrať.

4. POPIS VÝROBKU**4.1 Rozloženie varného povrchu**

1 Stredne rýchly horák

2 Viackorunkový horák

3 Pomocný horák

4 Otočné ovládače

4.2 Otočný ovládač

Symbol	Popis
	plyn sa neprívádza/vypnutá poloha
	zapaľovacia poloha/maximálny prívod plynu

Symbol	Popis
1	minimálny prívod plynu
1 - 9	úrovne výkonu

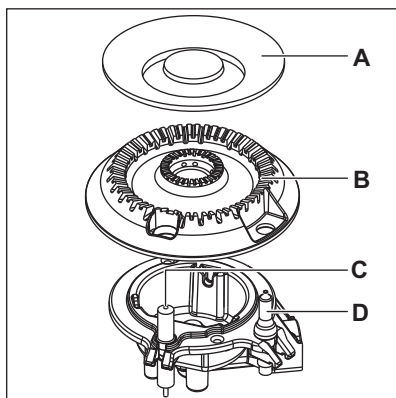
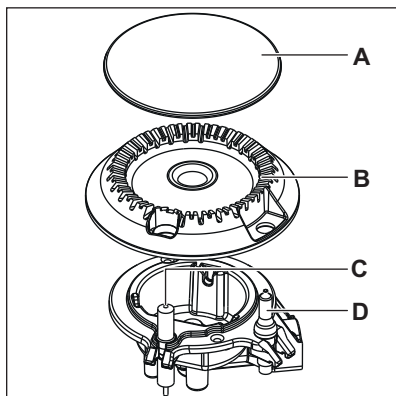
5. KAŽDODENNÉ POUŽÍVANIE



VAROVANIE!

Pozrite si kapitoly ohľadne bezpečnosti.

5.1 Prehľad horákov



- A. Viečko horáka
- B. Korunka horáka
- C. Zapaľovacia sviečka
- D. Termočlánok

5.2 Zapálenie horáka



Pred položením kuchynského riadu horák vždy zapáľte.



VAROVANIE!

Buďte veľmi opatrní, keď používate otvorený oheň v kuchyni. Výrobca odmieta akúkoľvek zodpovednosť pri nevhodnom zaobchádzaní s plameňom.

1. Stlačte otočný ovládač a otočte ním proti smeru hodinových ručičiek do maximálnej polohy prívodu plynu (☆).
2. Otočný ovládač podržte stlačený 10 alebo menej sekúnd. To umožní zohriatie termočlánku. Ak to neurobíte, prívod plynu sa preruší.
3. Keď je plameň pravidelný, upravte ho.



Ak sa horák po opakovaných pokusoch správne nezapáli, skontrolujte, či sú v správnej polohe korunka a kryt horáka.




VAROVANIE!


Otočný ovládač nadržte stlačený dlhšie ako 15 sekúnd. Ak sa horák nezapáli ani po 15 sekundách, uvoľnite otočný ovládač a otočte ho do vypnutej polohy. Počkajte najmenej 1 minútu a skúste znova zapáliť horák.




UPOZORNENIE!

Ak nemáte k dispozícii elektrinu, horák môžete zapáliť aj bez elektrického zapaľovača. V tomto prípade sa priblížte k horáku s plameňom, otočte otočný ovládač doľava do maximálnej polohy a zatlačte ho. Otočný ovládač držte stlačený 10 alebo menej sekúnd, aby sa zohrial termočlánok.


 Ak plameň na horáku náhodou zhasne, otočte otočný ovládač do vypnutej polohy a pred opakovaním pokusu o zapálenie horáka počkajte minimálne 1 minútu.

 Generátor iskier sa môže automaticky spustiť pri zapnutí napájania, po inštalácii alebo výpadku elektriny. Je to bežné.


6. TIPY A RADY


 **VAROVANIE!**
Pozrite si kapitoly oľhadne bezpečnosti.


6.1 Kuchynský riad

 **UPOZORNENIE!**
Nepoužívajte liatinové hrnce a panvice, hlinené alebo keramické hrnce, grilovacie príslušenstvo ani hriankovacie platne.

 **VAROVANIE!**
Neumiestňujte tú istú panvicu na dva horáky.

 **VAROVANIE!**
Na horák nedávajte nestabilné alebo poškodené nádoby, aby nedošlo k rozliavaniu a zraneniam.

 **UPOZORNENIE!**
Dbajte na to, aby sa dno varnej nádoby nenachádzalo príliš blízko pri ovládači, inak plameň ovládač zahreje.

 **UPOZORNENIE!**
Uistite sa, že držadlá hrnca sa nenachádzajú nad predným okrajom varného povrchu.

5.3 Vypínanie horáka

Plameň sa zhasína otočením ovládača do vypnutej polohy ●.



VAROVANIE!

Pred odstraňovaním hrncov z horáka vždy znížte plameň na minimum alebo ho vypnite.



UPOZORNENIE!

Uistite sa, že sú hrnce vycentrovane nad horákom, aby bola zabezpečená maximálna stabilita a nižšia spotreba plynu.



UPOZORNENIE!

Tekutiny rozliate počas varenia môžu viesť k prasknutiu skla.

6.2 Priemery kuchynského riadu



UPOZORNENIE!

Používajte kuchynský riad s priemerom zodpovedajúcim veľkosti horákov.

Horák	Priemer kuchynského riadu (mm)
Viacorunkový	180 - 260
Stredne rýchly	120 - 220
Pomocný	80 - 180

6.3 Odporúčané recepty

Kategórie pokrmu	Recepty	Typ horáka	Úroveň výkonu
Omáčky – Dresing	Bešamel	Pomocný	2-4
	Paradajková omáčka	Stredne rýchly	1-5
Cestoviny – Ryža – Iné obilniny	Ryža s hriľmi	Viackorunkový	1-5
	Kuskus	Rýchly	1-6
	Ravioli	Pomocný	6-9
Polievka – Strukoviny	Zeleninová polievka	Stredne rýchly	2-7
	Hubová a zemiaková polievka	Stredne rýchly	1-5
	Rybacia polievka	Viackorunkový	1-4
Mäso	Hovädzie mäsové guľky	Viackorunkový	1-6
	Fileta z bravčového pečeného	Viackorunkový	4-9
	Gratinovaný hovädzí burger	Pomocný	1-5
Ryby	Sépia s hráškom	Viackorunkový	1-5
	Pečený tuniakový steak	Rýchly	5-8
Vaječné jedlá	Omeleta	Viackorunkový	1-5
Zelenina	Huby s koreninami	Stredne rýchly	2-6
	Caponata so zeleninou	Viackorunkový	4-8
	Mrazený špenát s maslom	Rýchly	1-4
Vyprážené jedlá	Hranolčeky	Viackorunkový	5-9
	Donuty/šišky	Viackorunkový	3-7
Malé pokrmy varené v panvici	Opekanie orechov	Stredne rýchly	2-5
	Chlebové krutóny	Viackorunkový	2-7
	Palacinky	Stredne rýchly	3-9
Dezerty	Karamel	Pomocný	1-5
	Nákyp	Pomocný	1-5
	Panna cotta	Pomocný	1-5

- i** Všetky recepty sú kalkulované približne na 4 porcie.
- i** Nastavenia navrhované v tabuľke varenia sú iba odhadované a môžete ich upraviť v závislosti od kvality potravín, hmotnosti a množstva, ako aj druhu plynu a materiálu kuchynského riadu použitého na prípravu pokrmu.

- i** Pri príprave delikátnych pokrmov použite pomocný horák.

7. OŠETROVANIE A ČISTENIE

- !** **VAROVANIE!**
Pozrite si kapitoly ohľadne bezpečnosti.

7.1 Všeobecné informácie

- Varný panel očistíte po každom použití.
- Dbajte na to, aby bola dolná časť kuchynského riadu vždy čistá.
- Škrabance a tmavé škvrny na povrchu neovplyvňujú funkčnosť varného panela.
- Používajte špeciálny čistič určený na povrch varného panela.

- !** **VAROVANIE!**
Na čistenie skleneného povrchu alebo povrchu medzi okrajmi horákov a rámom (ak je použitý) nepoužívajte nože, škrabky ani iné podobné nástroje.

- Diely z antikora umyte vodou a utrite ich dosucha mäkkou handričkou.

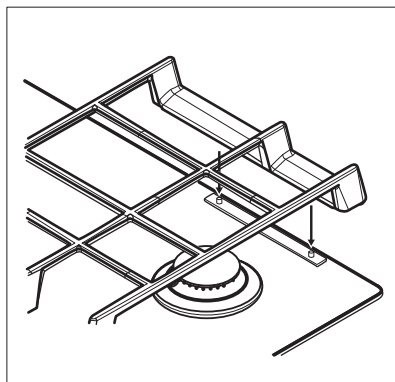
7.2 Podstavce na varné nádoby

- i** Podstavce na varné nádoby nie sú odolné voči umývaniu v umývačke. Musia sa umývať ručne.

1. Odstráňte podstavce na varné nádoby, aby ste jednoducho vyčistili varný panel.

- i** Buďte veľmi opatrní, keď vymieňate podstavce na varné nádoby, aby ste predišli poškodeniu varného panela.

2. Smaltovaný povrch môže mať drsné okraje, preto buďte opatrní, keď umývate a sušíte podstavce na varné nádoby ručne. Ak je to potrebné, odstráňte odolné škvrny čistiacou pastou.
3. Po vyčistení skontrolujte, či sú podstavce na varné nádoby umiestnené správne.
4. Skontrolujte, či sú ramená podstavcov na varné nádoby zarovnané so stredom horáka.

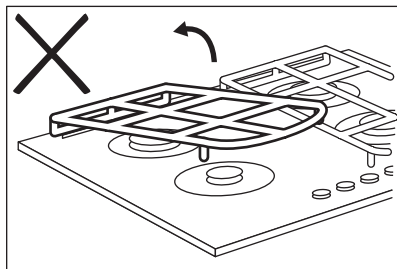
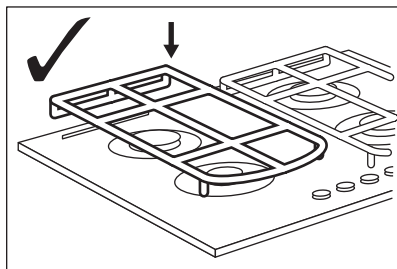
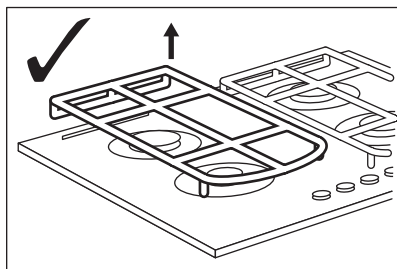


7.3 Odobratie podstavcov na varné nádoby

Aby zostali podstavce na varné nádoby v správnej polohe, sú položené na kovových kolíkoch nainštalovaných v zadnej časti varného panela. V záujme jednoduchšieho čistenia môžete podstavce na varné nádoby odstrániť. Podstavce na varné nádoby vyberajte tak, že ich nadvihnete zvislo smerom nahor vo vodorovnej polohe, ako je zobrazené na obrázku.



Nedvíhajte podstavce iba na jednom konci, pretože by sa tým mohli poškodiť kovové kolíky. Kolíky by sa tým mohli poškodiť a zlomiť.



Tvar podstavcov na varné nádoby a množstvo horákov sa môžu líšiť podľa modelu spotrebiča.

7.4 Čistenie varného panela

- **Okamžite odstráňte:** roztopený plast, plastová fólia, cukor a potraviny s cukrom, inak môžu nečistoty spôsobiť poškodenie varného panela. Dávajte pozor, aby ste sa nepopáliili.
- **Po dostatočnom vychladnutí varného panela odstráňte:** usadeniny vodného kameňa, škvrnny od vody, mastné škvrnny, lesklé kovové farebné flaky. Varný panel vyčistíte vlhkou handričkou s neabrazívnym čistiacim prostriedkom. Po čistení utrite varný panel mäkkou handričkou.
- Nečistoty zo smaltovaných dielov, viečok a korúnok odstráňte teplou mydlovou vodou a pred opätovným nasadením ich dôkladne osušte.

7.5 Čistenie zapaľovacej sviečky

Funkciu zapaľovania zabezpečuje keramická zapaľovacia sviečka s kovovou elektródou. Tieto časti udržiavajte vždy čisté, aby ste predišli ťažkostiam pri zapaľovaní, a kontrolujte, či nie sú otvory korunky horáka zanesené.

7.6 Pravidelná údržba

Pravidelne žiadajte svoje miestne autorizované servisné stredisko o kontrolu stavu rúrky na prívod plynu a adaptéra tlaku, ak je použitý.

8. RIEŠENIE PROBLÉMOV



VAROVANIE!

Pozrite si kapitoly ohľadne bezpečnosti.

8.1 Čo robiť, keď...

Problém	Možné príčiny	Riešenie
Keď sa pokúsite aktivovať generátor iskier, nevychádza žiadna iskra.	Varný panel nie je pripojený ku zdroju elektrického napájania alebo je pripojený nesprávne.	Skontrolujte, či je varný panel správne pripojený k zdroju elektrického napájania.
	Je vypálená poistka.	Skontrolujte, či je príčinou poruchy práve poistka. Ak sa poistka vyhodí opakovane, obráťte sa na kvalifikovaného elektrikára.
	Viečko a korunka horáka nie sú položené správne.	Položte kryt a korunku horáka správne.
Plameň zhasne okamžite po zapálení.	Termočlánok nie je dostatočne zohriaty.	Po zapálení plameňa držte ovládač stlačený približne 10 sekúnd.
Kruh plameňa nie je rovnomerný.	Korunka horáka je upchatá zvyškami potravín.	Uistite sa, že dýza nie je zablokovaná a korunka horáka je čistá.

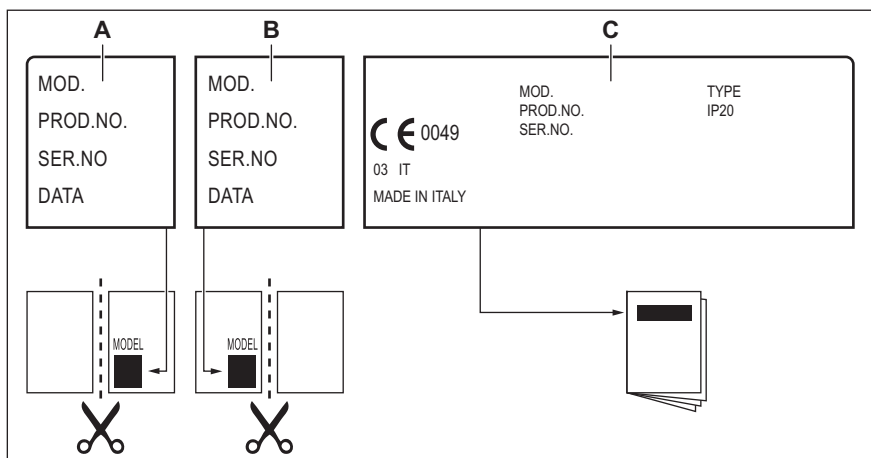
8.2 Ak nemôžete nájsť riešenie...

Ak problém nedokážete odstrániť sami, kontaktujte predajcu alebo autorizované servisné stredisko. Uvedte údaje z typového štítku. Uistite sa, že ste varný panel používali správne. Ak ste ho používali nesprávne, servisný zásah

technika servisného strediska alebo predajcu nebude bezplatný, a to ani počas záručnej lehoty. Pokyny upravujúce záručné a servisné podmienky nájdete v záručnej brožúre.

8.3 Štítky dodané vo vrecku s príslušenstvom

Samolepiace štítky nalepte podľa nižšie uvedených pokynov:



- A. Nalepte štítok na záručný list a túto časť pošlite (ak je k dispozícii).
 B. Nalepte štítok na záručný list a túto časť si ponechajte (ak je k dispozícii).
 C. Nalepte štítok na návod na používanie.

9. TECHNICKÉ ÚDAJE

9.1 Rozmery varného panela

Šírka	590 mm
Hĺbka	520 mm

9.2 Priemery obtokov

HORÁK	Ø OBTOK 1/100 mm
Viacorunkový	57
Stredne rýchly	35
Pomocný	28

9.3 Ostatné technické údaje

CELKOVÝ VÝ- KON:	Pôvodne na- stavený plyn:	G20 (2H) 20 mbar	8,6 kW
	Náhradný plyn:	G30/G31 (3B/P) 30/30 mbar	607 g/h
Elektrické na- pájanie:	220-240 V ~ 50-60 Hz		
Kategória spo- trebiča:	II2H3B/P		
Pripojenie ply- nu:	G 1/2"		
Trieda spotrebi- ča:	3		

9.4 Plynové horáky pre ZEMNÝ PLYN G20 20 mbar

HORÁK	NORMÁLNY VÝ- KON kW	MINIMÁLNY VÝKON kW	ZNAČKA DÝZY
Viacorunkový	3,9	1,4	146
Stredne rýchly	1,85	0,6	92
Pomocný	1,0	0,33	70

9.5 Plynové horáky pre propán-bután G30/G31 30/30 mbar

HORÁK	NORMÁLNY VÝKON kW	MINIMÁLNY VÝKON kW	ZNAČKA DÝZY	MENOVITÝ PRIE- TOK PLYNU g/hod.
Viacorunkový	3,55	1,4	095	258
Stredne rýchly	1,9	0,6	71	138
Pomocný	1,0	0,33	50	73

10. ENERGETICKÁ ÚČINNOSŤ

10.1 Informácie o produkte podľa EU 66/2014

Model	HKB64420NB
Typ varného panela	Vstavaný varný panel
Počet plynových horákov	4



Energetická účinnosť jednotlivých plynových horákov (EE gas burner)	Ľavý zadný – stredne rýchly	60,3 %
	Pravý zadný – stredne rýchly	60,3 %
	Ľavý predný – viackorunkový	60,0 %
	Pravý predný – pomocný	neuvádza sa
Energetická účinnosť plynového varného panela (EE gas hob)		60.2%

EN 30-2-1: Varné spotrebiče na plynové palivá pre domácnosť. Časť 2-1: Racionálne využívanie energie. Všeobecne

10.2 Šetrenie energie

- Pred použitím sa uistite, že sú správne nainštalované horáky a podstavce na varné nádoby.
- Používajte kuchynský riad s priemerom zodpovedajúcim veľkosti horákov.
- Vycentrujte hrniec na horáku.
- Ohrejte iba potrebné množstvo vody.
- Na kuchynský riad podľa možnosti vždy položte pokrievku.
- Keď tekutina začne vriieť, znížte plameň tak, aby tekutina len slabo vrela.
- Ak je to možné, použite tlakový hrniec. Pozrite si návod na použitie.

11. OCHRANA ŽIVOTNÉHO PROSTREDIA

Materiály označené symbolom  odovzdajte na recykláciu. Obal hodte do príslušných kontajnerov na recykláciu. Chráňte životné prostredie a zdravie ľudí a recyklujte odpad z elektrických a elektronických spotrebičov. Nelikvidujte spotrebiče označené symbolom spolu s odpadom z domácnosti.  Výrobok

odovzdajte v miestnom recyklačnom zariadení alebo sa obráťte na obecný alebo mestský úrad.

Electrolux Appliances AB - Contact
Address: Al. Powstańców Śląskich 26,
30-570 Kraków, Poland

www.aeg.com/shop



867356971-A-022021



AEG