

Návod k použití | Návod na použitie

ZWILLING® STOLNÍ MIXÉR ENFINIGY | STOLNÝ MIXÉR ENFINIGY
53002-000-0

Bezpečnost

Před použitím tohoto mixéru si pečlivě přečtěte celý návod k použití. Uchovávejte jej na bezpečném místě. Pokud mixér předáte třetí osobě, zajistěte, že bude předán i s tímto návodem k použití. Nedodržení pokynů uvedených v tomto návodu může vést ke zranění osob či poškození daného zařízení.

Bezpečnostní informace

Tento mixér (dále jen „dané zařízení“) je výhradně určen pro drcení a míchání nápojů, tekutých potravin (dipů, omáček, pest) a malého množství kostek ledu.

Toto zařízení je možné používat pouze s doplňky dodávanými nebo schválenými společností Zwilling.

Jakékoliv jiné použití se považuje za nevhodné a může vést ke zranění osob nebo škodám na majetku.

Do daného zařízení nedávejte žádné horké tuky, oleje ani do něj nekládejte žádné předměty.

Dané zařízení je určeno pro použití v domácnostech. Není určeno pro komerční použití.

Určitým osobám hrozí větší riziko:

Toto zařízení mohou používat pouze pod dohledem dospělé osoby děti starší 8 let a osoby s omezenými fyzickými, zrakovými či mentálními schopnostmi.

Dětem není povoleno si s daným zařízením hrát.

Čištění a údržbu zařízení nesmí provádět děti bez dozoru.

Společnost Zwilling nenesе žádnou zodpovědnost za škody způsobené nedodržením pokynů tohoto návodu k použití.

Informace, které jsou důležité pro vaši bezpečnost, jsou speciálně vyznačeny. Dodržujte „Bezpečnostní informace“ (viz níže). Zamezíte tak ublížení na zdraví a poškození přístroje.

Uchovávejte dané zařízení a jeho napájecí kabel na místě, kam nemají přístup děti mladší 8 let.

Zabraňte kontaktu dětí s obalovým materiálem. Hrozí nebezpečí udušení.

Dané zařízení je napájeno elektrickým proudem. Existuje u něj proto riziko zasažení elektrickým proudem.

Zapojujte dané zařízení pouze do správně nainstalované a uzemněné zásuvky.

Dané zařízení používejte pouze v případě, že se napětí uvedené na jeho výrobním štítku shoduje s napětím ve vaší zásuvce.

Zajistěte, aby napájecí kabel nebyl zauzlován nebo skřípnutý. Dále se napájecí kabel ani dané zařízení nesmí dotýkat zdrojů tepla (sporák, plynový plamen).

Při odpojování napájecího kabelu za zásuvky vždy odpojíte přímo za zástrčku. Nenoste dané zařízení za napájecí kabel. Zástrčky se nikdy nedotýkejte mokřýmá rukama.

Do otvorů v daném zařízení nekládejte žádné předměty.

Dokud je napájecí zástrčka zapojena do zásuvky, je zařízení pod proudem, i když je dané zařízení vypnuté.

Po každém použití, zvláště v případě nebezpečí či poruchy, odpojte ihned zástrčku napájení ze zásuvky.

Z tohoto důvodu udržujte k zásuvce, do které zapojujete zástrčku daného zařízení stále snadný přístup.

Před čištěním nebo údržbou odpojte dané zařízení ze zásuvky.

Nikdy neprovádějte demontáž daného zařízení ani technické modifikace.

Ostré a rotující čepele mohou způsobit vážné zranění:

Pokud dané zařízení zůstane bez dozoru, odpojte jeho napájecí kabel ještě před sestavením rozložením nebo čištěním.

Při plnění, vyprazdňování a čištění nádoby mixéru buďte velmi opatrní a nesahejte na jeho čepele.

Nedostatečná hygiena ohrožuje zdraví:

Pokud dané zařízení nepoužíváte, nenechávejte v daném mixéru žádné potraviny.

Důkladně dané zařízení a veškerá příslušenství vyčistěte před prvním použitím a ihned po každém dalším použití.

Vadné zařízení může způsobit škody a zranění:

Před použitím daného zařízení vždy zkontrolujte, zda není poškozené.

Pokud zjistíte nějaké poškození vzniklé během transportu, kontaktujte ihned prodejce, u kterého jste dané zařízení zakoupili. Nikdy nepoužívejte vadné zařízení. Nikdy nepoužívejte zařízení ani příslušenství, které spadlo na zem.

Pokud je dané zařízení vadné nebo má poškozený kabel napájení, musí se opravit. Neobsahuje žádné části, které byste mohli opravit sami.

Nesprávné zacházení s daným zařízením může vést ke škodám.

Uložte dané zařízení na suchém, rovném místě s neklouzavým povrchem.

Nepokládejte dané zařízení na horké povrchy nebo velmi blízko k silným zdrojům tepla.

Nenechávejte viset napájecí kabel směrem dolů.

Při přípravě jídel a nápojů může dojít v úniku či vystříknutí kapalin, které mohou způsobit úraz či škodu na majetku:

Tento mixér vždy ukládejte na suchém, rovném místě s neklouzavým povrchem. Nikdy daný nepřehřívajte a neotvírejte víčko během provozu.

Nádobu daného mixéru nikdy nepoužívejte k ohřevu jídel či nápojů v mikrovlnné troubě.

Vysvětlení symbolů



Nebezpečí úmrtí způsobené zásahem elektrickým proudem.



Nebezpečí pořezání o čepele.



Nebezpečí opaření horkými kapalinami.



Nebezpečí poškození majetku a daného zařízení.

Technická data

Napájení	220-240 V~, 50/60 Hz
Spotřeba el. energie	1 200 W
Objem nádoby mixéru	1,4 l
Délka kabelu napájení	1 m
Rozměry (délka x šířka x výška)	176 x 188 x 402 mm
Hmotnost	přibližně 4 kg



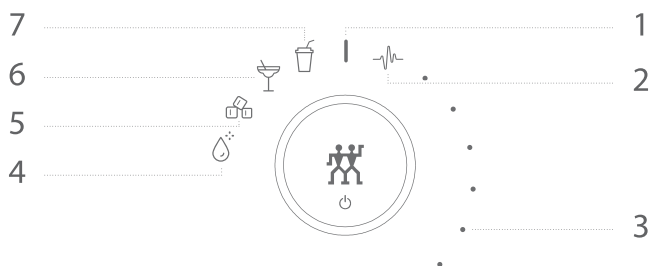
Nevyhazujte do směsného odpadu.

Označení



Dané zařízení je ve shodě se směrnicemi pro označení CE.

Funkce programu



1 Zapnuto / Vypnuto

2 Multifunkční program (pulsní) - Domíchání či předmíchání míchaných výrobků nebo jednotlivých složek.

3 Proměnlivá rychlost - směr s požadovano u konzistencí od kouskovité po hladkou

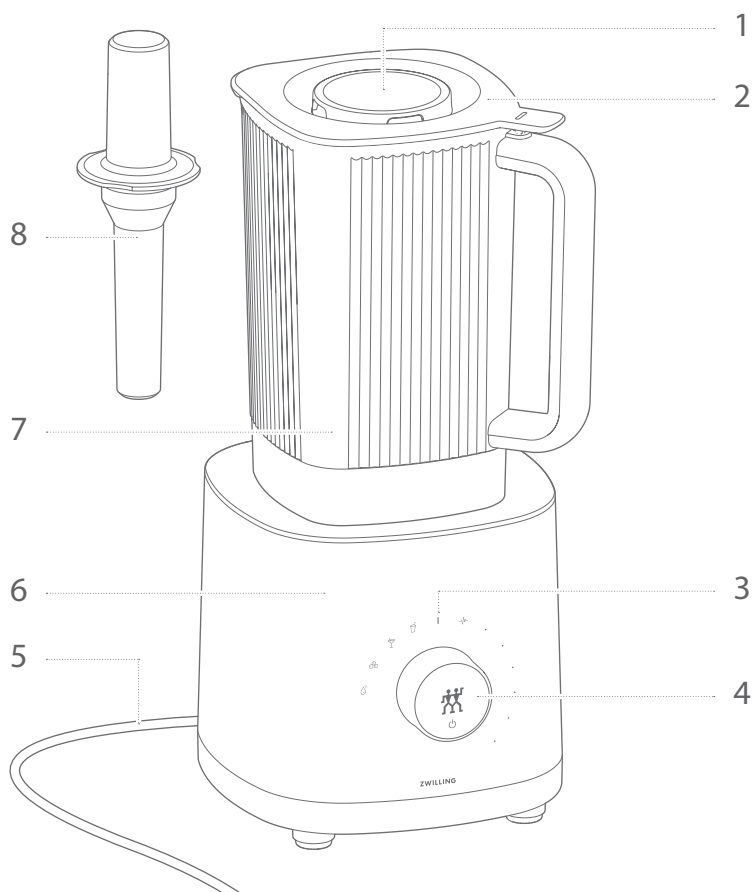
4 Čištění - čištění nádoby mixéru s vodou a mycím prostředkem

5 Drcení kostek ledu- rozsekání ledových kostek na ledovou tříšť

6 Koktejly - míchané nápoje z alkoholu, džusů a sirupů.

7 Smoothie - krémově hustý nápoj z rozmixovaného ovoce, bylinek a mléčných výrobků.

Přehled



1 Uzávěr víčka

2 Víčko mixéru

3 Symboly programu

4 Přepínač / tlačítko napájení

5 Napájecí kabel

6 Základna mixéru

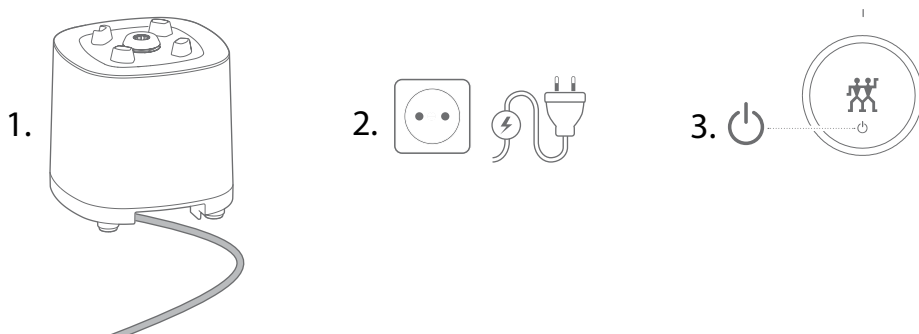
7 Nádoba mixéru s čepelemi

8 Pěchovadlo

Používání

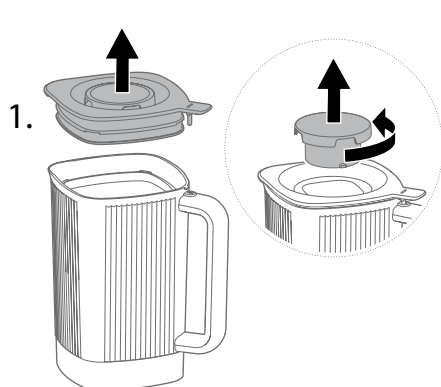
1 Zapnutí mixéru

Před uvedením mixéru do provozu, musíte zcela odvinout kabel napájení. Pro Zapnutí/Vypnutí musíte stisknout tlačítko napájení.




2 Naplnění složkami

Pro naplnění složkami umístěte mixér na rovný povrch a sundejte jeho víčko či odšroubujte uzávěr víčka. Uvnitř nádoby mixéru je měřicí stupnice plnění.



Dodržujte rysku MAX pro maximální naplnění. Nepřeplňujte mixér. Pro horké složky dodržujte maximální množství 1 000 ml.

	ml	fl.oz	
2.	MAX — 1400	MAX 48 — 6	
	—	—	
	— 1200	40 — 5	
	—		
	— 1000	—	

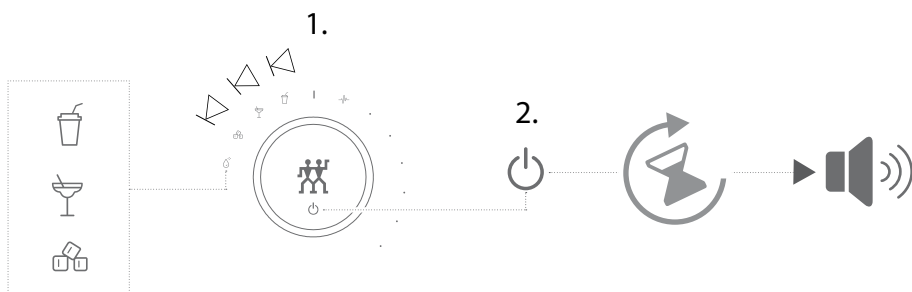
3 Nasazení nádoby mixéru na jeho základnu

Před připevněním nádoby mixéru musíte nejprve nádobu uzavřít víčkem a uzávěrem, a poté ji umístit ji na základnu tak, aby madlo nádoby bylo vpředu na pravé straně.



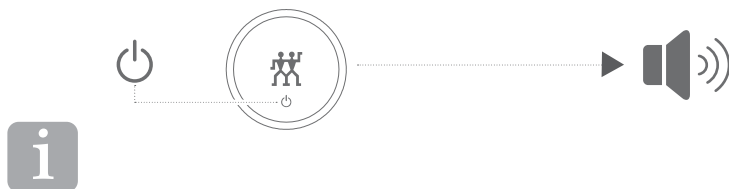
4 Příprava nápoje s pomocí automatického programu

Pro přípravu požadovaného míchaného nápoje otočte přepínač na symbol příslušného programu, a poté stiskněte tlačítko napájení. Míchaný nápoj je připraven v okamžiku, kdy symbol programu trvale svítí a mixér zapíjí.



5 Přerušení automatického programu

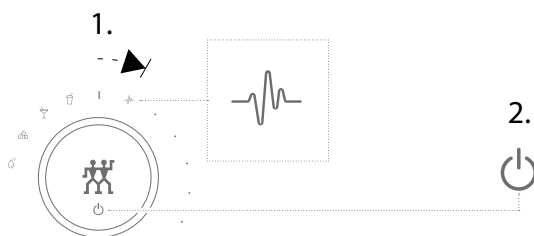
Pro přerušení procesu mixování musíte stisknout tlačítko napájení. Ozve se zvukový signál. Pokud ještě nebylo dosaženo požadované konzistence, můžete v procesu mixování pokračovat opětovným stisknutím tlačítka napájení.



Pokud byl proces mixování přerušen, můžete pro doplnění složek odebrat nádobu mixéru ze základny, natlačit je dovnitř pomocí pěchovadla nebo zkontrolovat konzistenci.

6 Používání multifunkčního programu

Pro přípravu jakéhokoliv druhu míchaných nápojů či tekutých jídel otočte přepínačem doprava do polohy „Multifunkční“. Podržte jej tam, dokud nedosáhne výrobek požadované konzistence. Proces mixování se zastaví po uvolnění přepínače.

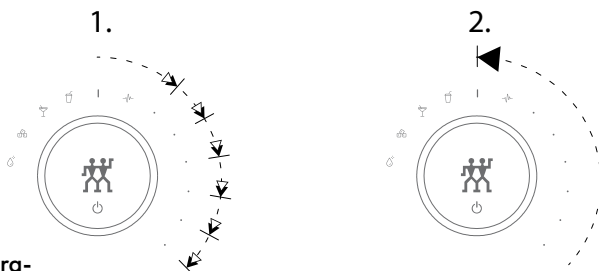


7 Příprava výrobků při vámi zvolené rychlosti mixování

Pro volbu rychlosti mixování nastavujte přepínač doprava, dokud se mixér nespustí a nedosáhne požadované rychlosti. Jakmile výrobek dosáhl kýžené konzistence, dejte přepínač zpět do polohy Zapnutí/Vypnutí.

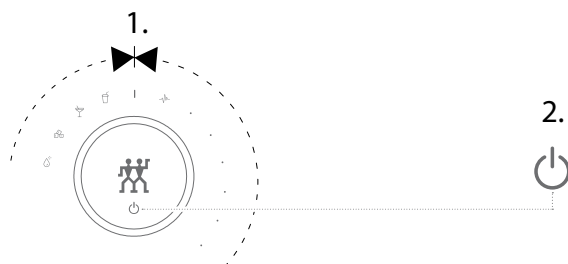


Zvolená rychlost se zobrazuje na displeji pomocí šesti šipek. Blikající šipka ukazuje první ze dvou možných úrovní.



8 Vypnutí mixéru

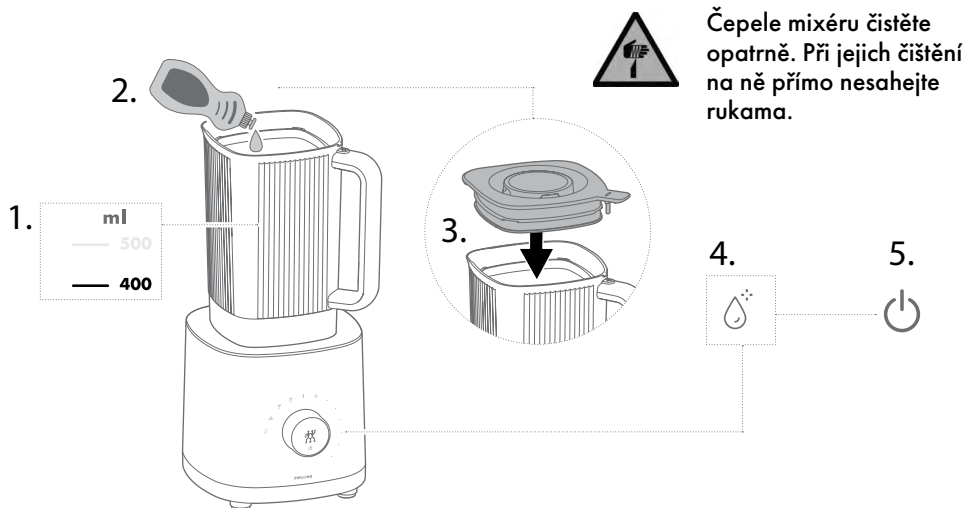
Pro vypnutí nastavte přepínač zpět do polohy Zapnutí/Vypnutí a stiskněte tlačítko napájení.



Údržba

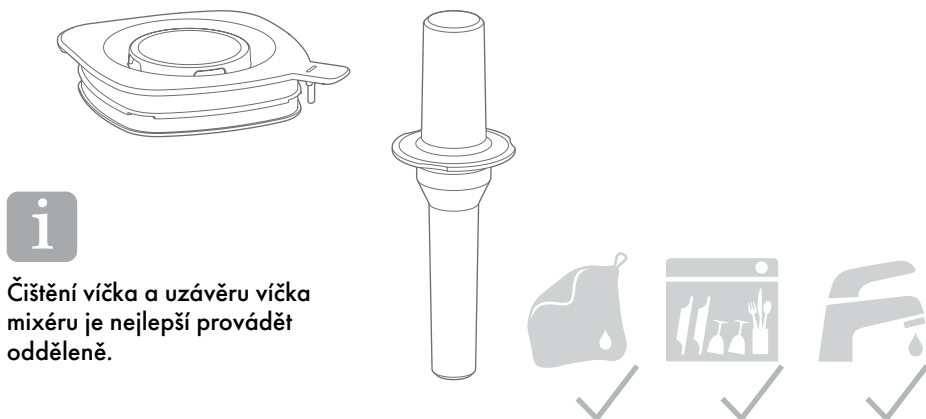
1 Čištění nádoby mixéru

Pro vyčištění nádoby mixéru naplňte nádobu 400 ml vody, přidejte trochu prostředku na mytí nádobí a spusťte program čištění. Poté nádobu opláchněte pod tekoucí vodou.



2 Čištění víčka mixéru a pěchovadla

Čištění víčka mixéru a pěchovadla můžete provádět pod tekoucí vodou vlhkou a neřepící se utěrkou nebo v myčce na nádobí.



3 Čištění základny mixéru

Čištění základny mixéru můžete provádět vlhkou a netřepící se utěrkou.



Před čištěním odpojte
zástrčku napájení.



Poruchy

Problém	Možná příčina	Oprava
Míchaný výrobek obsahuje mnoho kousků složek.	Nebylo stisknuto tlačítko napájení a nebylo podrženo v poloze multifunkčního programu dostatečně dlouho.	Podržte přepínač mixéru v poloze multifunkčního programu, dokud výrobek nedosáhne požadované konzistence.
	Rychlost mixování je příliš pomalá nebo doba mixování příliš krátká, pokud jste si rychlost mixování zvolili sami.	Pokud jste si rychlost mixování zvolili sami, nastavte přepínač více doprava, abyste zvýšili rychlost mixování, nebo prodlužte dobu mixování, dokud nedosáhnete požadované konzistence.
	Dané složky se nehodí pro použití v automatickém programu.	Dokončete mixování výrobku s multifunkčním programem, dokud výrobek nedosáhne požadované konzistence.
Dané zařízení se ihned vypne	Nebylo stisknuto tlačítko napájení a nebylo podrženo v poloze multifunkčního programu.	Stiskněte a podržte tlačítko napájení.
Z nádoby mixéru vytéká tekutina.	Víčko mixéru, uzávěr víčka nebo obě součástky nebyly správně nasazeny.	Nasadte víčko mixéru správně a uzavřete jej uzávěrem.
	Těsnění víčka mixéru je zničené.	Těsnění víčka se musí vyměnit. Kontaktujte oddělení služeb zákazníkům.
Symbol programu a tlačítko napájení blikají.	Nádoba mixéru je přeplněná.	Snižte počet mixovaných složek nebo jejich objem.
	Došlo k přerušení automatického programu. Blikání znamená přerušení.	Pro pokračování automatického programu stiskněte tlačítko napájení ještě jednou.

Problém	Možná příčina	Oprava
Blikají symboly všech programů. Zařízení třikrát zapípá.	Během provozu byla ze základny zařízení odebrána nádoba mixéru a její víčko.	Nasadte nádobu mixéru a její víčko zpět. Pokračujte v mixování, jak potřebujete.
	Došlo k přehřátí motoru mixéru.	Nastavte přepínač do polohy Zapnutí/Vypnutí, odpojte zařízení a vyčkejte 30 minut.
Není možné spustit proces mixování.	Nádoba mixéru nebo víčko nádoby nebyly správně nasazeny.	Nasadte správně nádobu mixéru na základnu tak, aby madlo bylo umístěno vpředu na pravé straně nebo správně nasadte její víčko.
	Mixér byl pozastaven, přepínač se posunul a zůstal s otevřeným uzávěrem.	Nastavte přepínač do polohy Zapnutí/Vypnutí a opět zařízení zapněte stisknutím tlačítka napájení.

Služby zákazníkům

Pokud se s u vašeho mixéru setkáte s jakýmkoliv problémem, kontaktujte, prosím, naše oddělení služeb zákazníkům.

Podrobné informace o službách, opravách, záruce a registraci výrobku lze nalézt na internetové stránce www.zwilling.com/service.

Likvidace

Pokud jde o likvidaci daného zařízení, vraťte vaše staré zařízení do sběrného dvora elektrických zařízení.



Distributor ČR:

Potten & Pannen – Staněk group, a.s.
Horáčkova 5, 140 00, Praha 4

www.pottenpannen.cz

Bezpečnosť

Pred použitím tohto mixéra si pozorne prečítajte celý tento návod na použitie. Uchovávajte ho na bezpečnom mieste. Ak mixér odovzdáte tretej osobe zaistíte, že bude odovzdaný aj s týmto návodom na použitie. Nedodržanie pokynov uvedených v tomto návode môže viesť k zraneniu osôb či poškodeniu daného zariadenia.

Bezpečnostné informácie

Tento mixér (ďalej len „dané zariadenie“) je výhradne určené pre drvenie a miešanie prísad nápojov a tekutých potravín (dipy, omáčky, pesta) a malého množstva kociek ľadu.

Toto zariadenie je možné používať len s doplnkami dodávanými alebo schválenými spoločnosťou Zwilling.

Akékoľvek iné použitie sa považuje za nevhodné a môže viesť k zraneniu osôb alebo škodám na majetku.

Do daného zariadenia nenalievajte žiadne horúce tuky, oleje ani doň nekladajte žiadne predmety.

Dané zariadenie je určené pre použitie v domácnostiach. Neuvažuje sa o jeho komerčnom využití.

Určítym osobám hrozí väčšie riziko:

Dané zariadenie môžu používať deti staršie, ako 8 rokov a osoby s obmedzenými fyzickými, senzorickými alebo mentálnymi schopnosťami alebo osoby, ktoré jeho použitie nepoznajú alebo s ním nemajú skúsenosti, ak tieto deti a osoby sú pod dohľadom alebo boli o jeho bezpečnom použití

Spoločnosť Zwilling nenesie žiadnu zodpovednosť za škody spôsobené nedodržaním pokynov tohto návodu na použitie.

Informácie, ktoré sú dôležité pre vašu bezpečnosť, sú špeciálne vyznačené. Na prevenciu nehôd a poškodeniu daného zariadenia zaistíte dodržiavanie týchto informácií:

preškolené a rozumejú rizikám vyplývajúcim z používania daného zariadenia.

Deťom sa nesmie dovoliť hranie s daným zariadením.

Čistenie a údržbu zariadenia nesmú vykonávať deti bez dozoru.

Uchovávajte dané zariadenie a jeho napájací kábel na mieste, kam nemajú prístup deti mladšie 8 rokov.

Zabráňte kontaktu detí s baliacim materiálom. Hrozí nebezpečenstvo zadusenia.

Dané zariadenie napája elektrický prúd. Existuje u neho preto riziko zasiahnutia elektrickým prúdom.

Zapojujte dané zariadenie iba do správne nainštalovanej a uzemnenej zásuvky.

Dané zariadenie používajte len v prípade, že sa napätie uvedené na jeho výrobnom štítku zhoduje s napätím vo vašej zásuvke.

Dané zariadenie používajte len v prípade, že sa napätie uvedené na jeho výrobnom štítku zhoduje s napätím vo vašej zásuvke.

Zaistíte, aby napájací kábel nie je zauzľovaný alebo pricvaknutý, a tiež, že sa ani napájací kábel ani dané zariadenie sa ne-

dotýkajú zdrojov tepla (napr. platní sporáka či plynového plameňa).

Pri odpájaní napájacieho kábla za zásuvky, vždy odpájajte priamo za zástrčku. Nenoste dané zariadenie za napájací kábel.

Zástrčky sa nikdy nedotýkajte mokrými rukami.

Do otvorov v danom zariadení nekladajte žiadne predmety.

Kým je zástrčka napájania zapojená do zásuvky, je zariadenie pod prúdom, aj keď je dané zariadenie vypnuté.

Po každom použití, a v prípade nebezpečnosti alebo poruchy odpojte ihneď zástrčku napájania zo zásuvky.

Z tohto dôvodu udržiujte k zásuvke, do ktorej zapájate zástrčku daného zariadenia stály ľahký prístup.

Pred čistením alebo údržbou odpojte dané zariadenie zo zásuvky.

Nikdy nerobte demontáž daného zariadenia ani technické modifikácie.

Ostré a rotujúce čepele môžu spôsobiť vážne zranenie:

Ak dané zariadenie zostane bez dozoru, odpojte jeho napájací kábel ešte pred zostavením alebo rozložením alebo čistením.

Pri plnení, vyprázdňovaní a čistení nádoby mixéra buďte veľmi opatrní a nesiahajte na jeho čepele.

Zlá hygiena ohrozuje zdravie:

Ak dané zariadenie nepoužívate, nenechávajte v danom mixéri žiadne potraviny.

Dôkladne dané zariadenie a akékoľvek príslušenstvo vyčistite pred prvým použitím a ihneď po každom ďalšom použití.

Chybné zariadenie môže spôsobiť škody a zranenia:

Pred použitím daného zariadenia vždy skontrolujte, či nie je poškodené.

Ak zistíte nejaké poškodenie vzniknuté počas transportu, kontaktujte ihneď predajcu, u ktorého ste dané zariadenie zakúpili. Nikdy nepoužívajte chybné zariadenie. Nikdy nepoužívajte zariadenie ani príslušenstvo, ktorá spadlo na zem.

Ak je dané zariadenie chybné alebo má poškodený kábel napájania, musí sa opraviť dané zariadenie, neobsahuje žiadne časti, ktoré by ste mohli opraviť sami.

Nesprávne zaobchádzanie s príslušným zariadením môže viesť ku škodám.

Uložte dané zariadenie na suchom, rovnom mieste s nekľavým povrchom.

Nekladte dané zariadenie na horúce povrchy alebo veľmi blízko k silným zdrojom tepla.

Nenechávajte visieť napájací kábel smerom nadol.

Pri príprave jedál a nápojov môže dôjsť k úniku či vystreknutiu tekutín, ktoré spôsobia úraz či škodu na majetku:

Tento mixér vždy ukladajte na suchom, rovnom mieste s nekľavým povrchom. Nikdy daný mixér neprepĺňajte. Neotvárajte viečko počas prevádzky.

Nádobu daného mixéra nikdy nepoužívajte na ohrev jedál či nápojov v mikrovlnnej rúre.

Vysvetlenie symbolov



Nebezpečenstvo úmrtia spôsobené zásahom elektrickým prúdom



Nebezpečenstvo porezania na nožoch



Nebezpečenstvo obarenia horúcimi tekutinami



Nebezpečenstvo vecných škôd a poškodenia spotrebiča

Technické údaje

Napájanie	220-240 V~, 50/60 Hz
Spotreba el. energie	1 200 W
Objem nádoby mixéra	1,4 l
Dĺžka kábla napájania	1 m
Rozmery (dĺžka x šírka x výška)	176 x 188 x 402 mm
Hmotnosť	Približne 4 kg



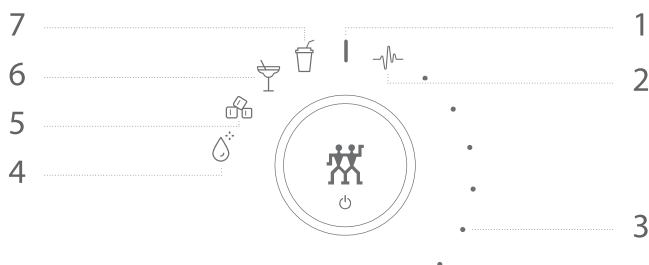
Nevyhadzujte do zmiešaného odpadu.

Značenie



Dané zariadenie je v zhode so smernicami pre označenie CE.

Funkcie programu



1 Zapnutie / Vypnutie

2 Multifunkčný program (pulz) - Do miešanie či pred miešanie miešaných výrobkov alebo jednotlivých prísad.

3 Variabilná rýchlosť - zmes s požadovanou konzistenciou od hrudkovitej po tekutú

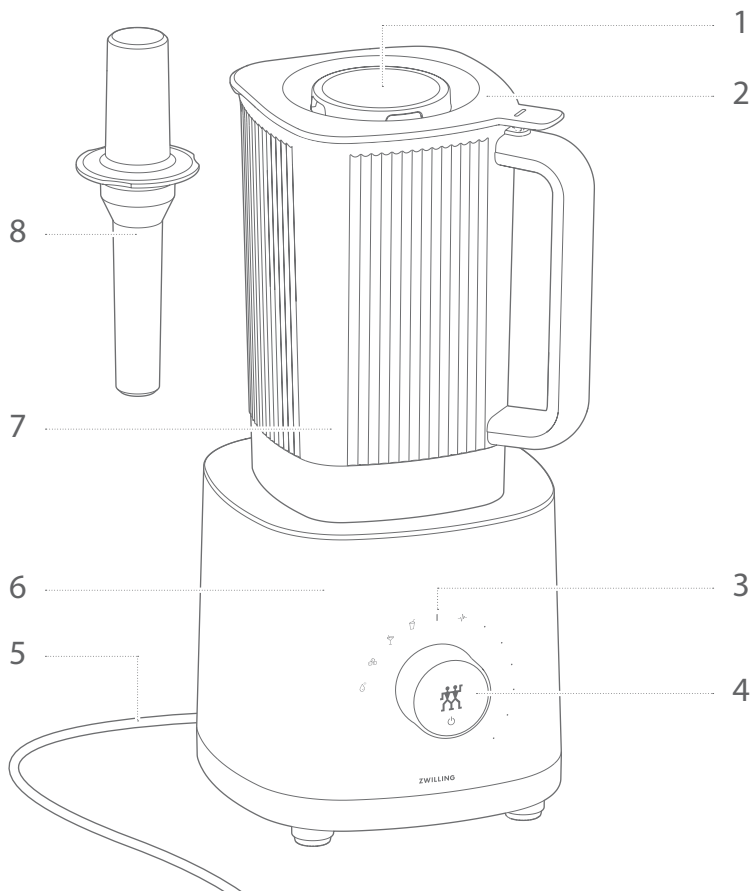
4 Čistenie nádoby mixéra s vodou a čistiacim prostriedkom

5 Drvenie kociek ľadu – drtenie ľadových kociek na ľadovú triešť

6 Koktaily - Miešané nápoje skladajúce sa z tvrdého alkoholu, džúsov a syropu.

7 Smoothie - Krémovo hustý nápoj z rozmixovaného ovocia, bylínok a mliečnych výrobkov.

Prehľad



1 Uzáver viečka

2 Viečko mixéra

3 Programové symboly

4 Prepínač / vypínač

5 Napájací kábel

6 Základňa mixéra

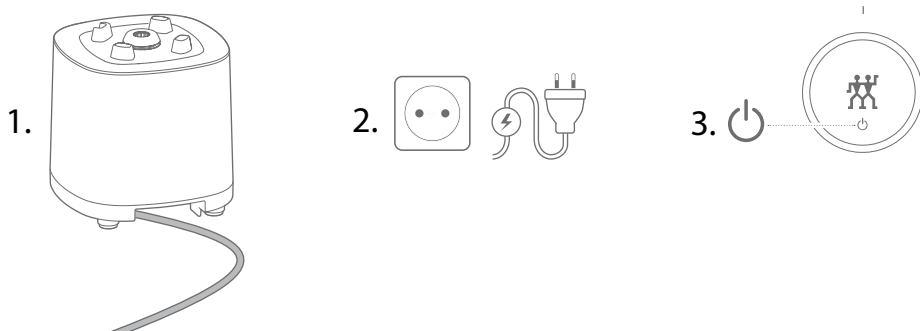
7 Nádoba mixéra s čepeľami

8 Vtláčadlo

Prevádzka

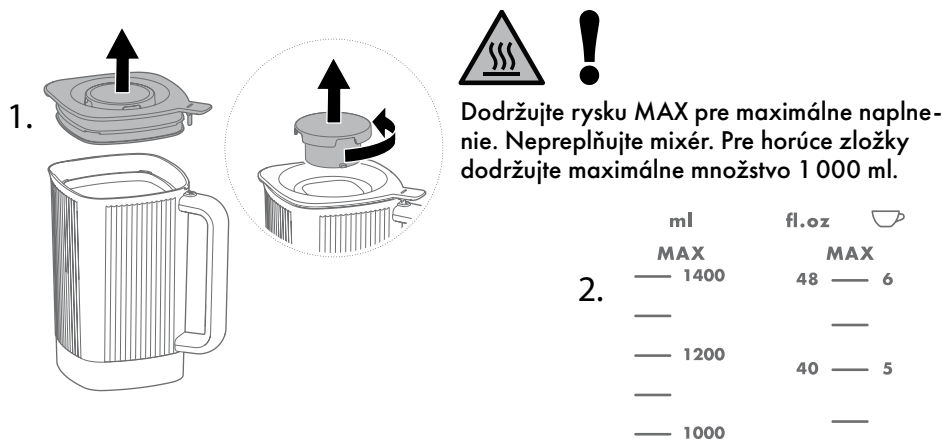
1 Uvedenie mixéra do prevádzky

Pred uvedením mixéra do prevádzky, musíte úplne odvinúť kábel napájania. Pre Zapnutie / Vypnutie musíte stlačiť tlačidlo napájania.



2 Naplnenie zložkami

Pre naplnenie zložkami umiestnite mixér na rovný povrch a zložte jeho viečko či odstráňte uzáver viečka. Vnútri nádoby mixéra je meracia stupnica plnenia.



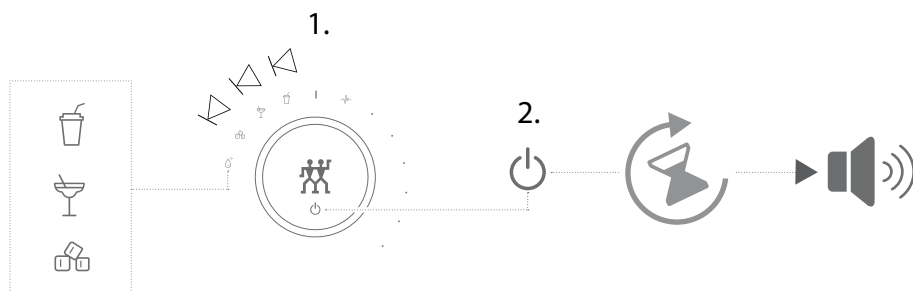
3 Nasadenie nádoby mixéra na jeho základňu

Pred pripnutím nádoby mixéra musíte najprv nádobu uzavrieť viečkom a uzáverom a potom ju umiestniť na základňu tak, aby madlo nádoby bolo vpredu na pravej strane.



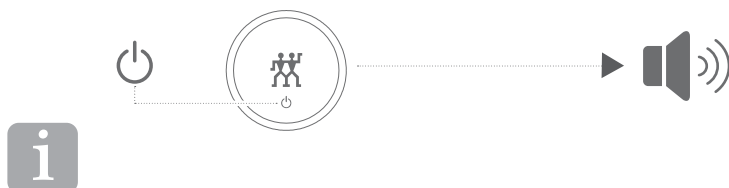
4 Príprava nápoja s pomocou automatického programu

Na prípravu požadovaného miešaného nápoja otočte prepínač na symbol príslušného programu, a potom stlačte tlačidlo napájania. Miešaný nápoj je pripravený v okamihu, keď symbol programu trvalo svieti a mixér zapípa.



5 Prerušenie automatického programu

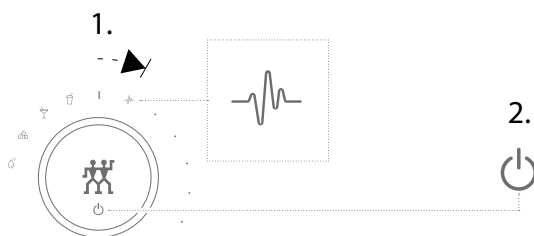
Pre prerušenie procesu mixovania musíte stlačiť tlačidlo napájania. Ozve sa zapnutie. Ak ešte nebola dosiahnuté požadovanej konzistencie, môžete v procese mixovania pokračovať opätovným stlačením tlačidla napájania.



i Ak bol proces mixovania prerušený, môžete pre doplnenie prísad odobrať nádobu mixéra zo základne, natlačiť ich dovnútra pomocou tlačidielka alebo skontrolovať konzistenciu.

6 Používanie multifunkčného programu

Na prípravu akéhokoľvek druhu miešaných nápojov či tekutých jedál otočte prepínačom doprava do polohy „Multifunkčný“ a podržte ho tam, kým nedosiahne výrobok požadovanej konzistencie. Proces mixovania sa zastaví po uvoľnení prepínača.

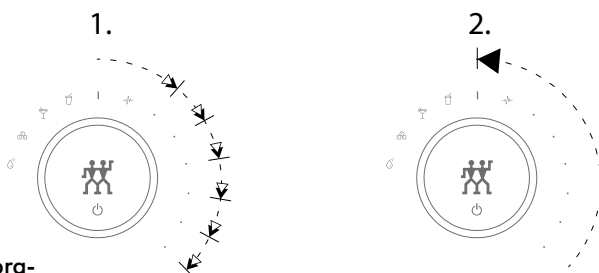


7 Príprava výrobkov pri vami zvolenej rýchlosti mixovania

Pre voľbu rýchlosti mixovania nastavujte prepínač doprava, kým sa mixér nespustí a nedosiahne požadovanej rýchlosti. Akonáhle výrobok dosiahol vytúženej konzistencie nastavte prepínač späť do polohy Zapnutie / Vypnutie.

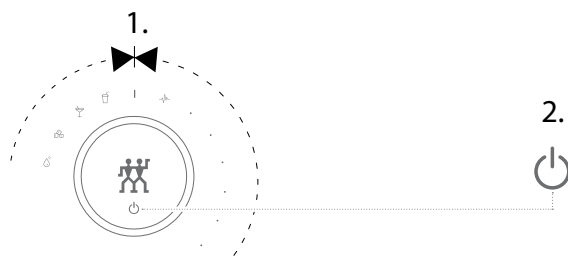


Zvolená rýchlosť sa zobrazuje na displeji pomocou šiestich šípok. Blikajúca šípka ukazuje prvú z dvoch možných úrovní.



8 Vypnutie mixéra

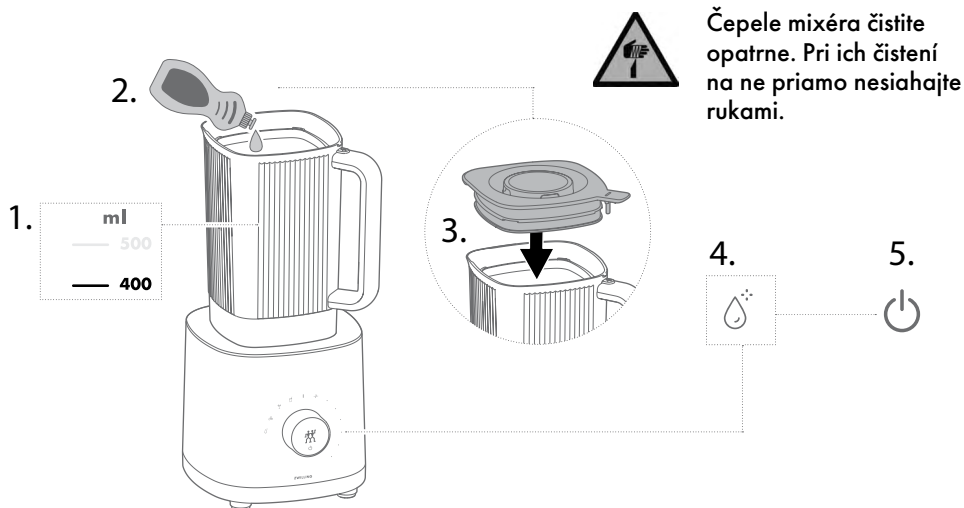
Pre vypnutie nastavte prepínač späť do polohy Zapnutie / Vypnutie a stlačte tlačidlo napájania.



Údržba

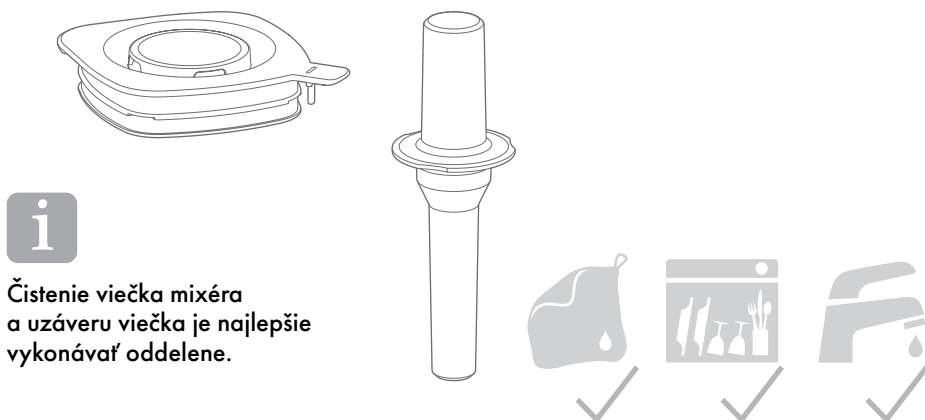
1 Čistenie nádoby mixéra

Pre vyčistenie nádoby mixéra naplňte nádobu 400 ml vody, a pridajte trochu prostriedku na umývanie riadu a spustíte program čistenia. Potom nádobu opláchnite pod tečúcou vodou.



2 Čistenie viečka mixéra a tlačidla

Čistenie viečka mixéra a tlačidla môžete vykonávať pod tečúcou vodou vlhkou a nestrapakajúcou utierkou alebo v umývačke riadu.



3 Čistenie základne mixéra

Čistenie základne mixéra môžete vykonávať vlhkou a nestrupkajúcou utierkou.



Pred čistením odpojte
zástrčku od napájania.



Poruchy

Problém	Možná příčina	Oprava
Zmiešaný výrobok obsahuje veľa kusov prísad.	Nebolo stlačené tlačidlo napájania a nebolo zadržané v polohe multifunkčného programu dostatočne dlho.	Podržte prepínač mixéra v polohe multifunkčného programu, kým výrobok nedosiahne požadovanej konzistencie.
	Rýchlosť mixovania je príliš pomalá alebo doba mixovania príliš krátka, ak ste si rýchlosť mixovania zvolili sami.	Ak ste si rýchlosť mixovania zvolili sami, nastavte prepínač viac doprava, aby ste zvýšili rýchlosť mixovania, alebo predĺžte dobu mixovania, kým nedosiahnete požadovanej konzistencie.
	Dané prísady sa nehodia na použitie v automatickom programe.	Dokončite mixovanie výrobku s multifunkčným programom, kým výrobok nedosiahne požadovanej konzistencie.
Dané zariadenie sa ihneď vypne.	Nebolo stlačené tlačidlo napájania a nebolo zadržané v polohe multifunkčného programu.	Stlačte a podržte tlačidlo napájania.
Z nádoby mixéra vyteká tekutina.	Viečko mixéra, uzáver viečka alebo obe súčastičky neboli správne nasadené.	Nasadte viečko mixéra správne a uzavrite ho uzáverom.
	Tesnenie viečka mixéra je zničené.	Tesnenie viečka musí vymeniť v oddelení služieb zákazníkom.
Symbol programu a tlačidlo napájania blikajú.	Nádoba mixéru je preplnená.	Znížte počet mixovaných prísad alebo ich objem.
	Mixér bol pozastavený, prepínač sa posunul a zostal s otvoreným uzáverom.	Pre pokračovanie automatického programu stlačte tlačidlo napájania ešte raz.

Problém	Možná príčina	Oprava
Na základni daného mixéra blikajú symboly všetkých programov zariadenie trikrát zapípa.	Počas prevádzky bola zo základne spotrebiča odobratá nádoba mixéra a jej viečko.	Nasadte nádobu mixéra a jej viečko späť, a pokračujte v mixovaní, ako potrebujete.
	Došlo k prehriatiu motora mixéra.	Nastavte prepínač do polohy Zapnutie / Vypnutie, odpojte zariadenie, a počkajte 30 minút.
Nie je možné spustiť proces mixovania.	Nádoba mixéra alebo viečko nádoby neboli správne nasadené.	Nasadte správne nádobu mixéra na základňu tak, aby maslo bolo umiestnené vpredu na pravej strane alebo správne nasadte jej viečko.
	Daný mixéra bol zastavený a prepínač bol posunutý s otvoreným viečkom.	Nastavte prepínač do polohy Zapnutie / Vypnutie a opäť spotrebič zapnite stlačením tlačidla napájania.

Služby zákazníkom

Ak sa s u vášho mixéra stretnete s akýmkoľvek problémom, kontaktujte, prosím, naše oddelenie Služieb zákazníkom.

Podrobné informácie o službách, opravách, záruke a registráciu výrobku možno nájsť na internetovej stránke www.zwilling.com/service.

Likvidácia

Pokiaľ ide o likvidáciu daného zariadenia, vráťte vaše staré zariadenie do zberného dvoira elektrických zariadení.

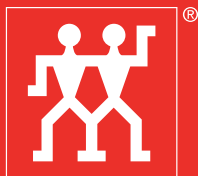


Distribútor SR:

Potten & Pannen – Staněk s.r.o.

Prievozská 6 A, 821 09, Bratislava

www.pottenpannen.sk



ZWILLING

ZWILLING J.A. HENCKELS AG

Gruenewalder Strasse 14-22 · 42657 Solingen
Germany · www.zwilling.com

