



SK

ZABUDOVANÁ CHLADNIČKA

Chladnička - Mraznička

Návod na obsluhu

BCBS 174 TT

Obsah

POKYNY NA POUŽITIE.....	3
Všeobecné upozornenia.....	3
Staré a nefunkčné chladničky.....	10
Bezpečnostné varovania	10
Inštalácia a obsluha vašej chladničky.....	11
Skôr ako začnete chladničku používať.....	12
AKO SPOTREBIČ OBSLUHOVAŤ.....	13
Nastavenie termostatu.....	13
Upozornenia týkajúce sa nastavenia teploty	13
Príslušenstvo	14
Zásobník na ľad.....	14
Držiak na fľaše.....	14
SKLADOVANIE POTRAVÍN V SPOTREBIČI.....	15
Chladnička.....	15
Mraznička	15
ČISTENIE A ÚDRŽBA.....	16
Odmrazovanie priestoru chladničky	16
Odmrazovanie priestoru mrazničky	16
Výmena žiarovky	17
Výmena LED kontrolky	17
DOPRAVA A PREMIESTNENIE	18
SKÔR AKO SA OBRÁTITE NA SERVISNÉ STREDISKO.....	18
Úspora energie	19
ČASTI SPOTREBIČA A PRÍSLUŠENSTVO.....	20

Pokyny na obsluhu sa vzťahujú na niekoľko modelov. Z tohto dôvodu sa môžu objaviť rozdiely.

1. ČASŤ POKYNY NA POUŽITIE

Ďakujeme vám, že ste si zakúpili tento spotrebič.

Skôr, ako začnete mrazničku používať, prečítajte si pozorne pokyny v tomto návode, aby ste maximalizovali jej výkon. Uchovajte dokumentáciu pre následné použitie alebo pre nového vlastníka. Tento spotrebič je určený výhradne na použitie v domácnosti alebo podobných aplikáciách, ako sú:

- kuchynky pre zamestnancov v dielni, kanceláriách a inom pracovnom prostredí
- farmy, v hoteloch, motelloch a iné typy rezidencií
- nocľahárne (B & B)
- cateringové služby a podobné aplikácie, kde nejde o maloobchodný predaj

Tento spotrebič sa môže používať len na uskladnenie potravín. Akékoľvek iné využitie sa považuje za nebezpečné a výrobca nenesie zodpovednosť za akékoľvek škody. Odporúčame vám, aby ste si prečítali záručné podmienky. Aby ste dosiahli najlepší možný výkon a bezporuchovú prevádzku svojho spotrebiča, je veľmi dôležité, aby ste si pozorne prečítali tieto pokyny. Pokiaľ nebudete dodržiavať tieto pokyny, môžete stratiť nárok na bezplatný servis počas záruky.

Všeobecné upozornenia

VAROVANIE: Vetracie otvory udržiavajte bez prekážok.

VAROVANIE: Nepoužívajte mechanické nástroje alebo iné prostriedky na urýchlenie procesu odmrazenia s výnimkou tých, ktoré odporúča výrobca.

VAROVANIE: V priestore na skladovanie potravín nepoužívajte elektrické spotrebiče, s výnimkou tých, ktoré odporúča výrobca.

VAROVANIE: Nepoškodte chladiaci okruh.

VAROVANIE: Aby ste predišli nebezpečenstvu z dôvodu nestability spotrebiča, je potrebné ho pripevniť v súlade s pokynmi.

- Pokiaľ vaša chladnička používa ako chladiivo R600 - bude to vyznačené na štítku na chladiacom zariadení - musíte si dať pozor počas prepravy a montáže, aby nedošlo k poškodeniu chladiacich prvkov spotrebiča. Aj keď je R600a ekologický a prírodný plyn, je výbušný. Pokiaľ dôjde k veľkému úniku z dôvodu poškodenia chladiacich prvkov, premiestnite chladničku od otvoreného ohňa alebo zdrojov tepla a miestnosť, v ktorej je spotrebič umiestnený, na niekoľko minút vyvetrajte.

- Počas prenášania a umiestňovania chladničky dajte pozor, aby ste nepoškodili chladiaci okruh plynu.
- Neskladujte výbušné substancie, napr. plechovky s aerosólom, lebo tie môžu v tomto spotrebiči spôsobiť vznik požiaru.
- Tento spotrebič je určený na použitie v domácnosti a podobných zariadeniach, napr.;
 - kuchynky pre zamestnancov v obchodoch, kanceláriách a ostatných pracovných prostrediach
 - pre klientov v hoteloch, motelloch a ostatných obytných priestoroch
 - pre klientov v penziónoch;
 - pre catering a ostatné podobné prostredia
- Pokiaľ zásuvka nezodpovedá zástrčke chladničky, musí ju vymeniť výrobca, jeho autorizovaný servis alebo podobne kvalifikované osoby, aby sa tak predišlo nebezpečenstvu.
- Tento spotrebič nesmú používať osoby (vrátane detí) s obmedzenými telesnými, zmyslovými alebo mentálnymi schopnosťami alebo osoby bez príslušných vedomostí a skúseností, pokiaľ nie sú pod dozorom alebo neboli poučené o používaní tohto spotrebiča osobou, ktorá zodpovedá za ich bezpečnosť. Deti musia byť pod dozorom, aby sa so spotrebičom nehrali.
- Špeciálne uzemnená zástrčka bola pripojená k napájaciemu káblu vašej chladničky. Táto zástrčka musí byť použitá so špeciálne uzemnenou zástrčkou so 16 ampérmi. Ak nemáte doma takúto zásuvku, nechajte ju nainštalovať autorizovaným elektrikárom.
- Tento spotrebič môžu používať deti staršie ako 8 rokov a osoby s obmedzenými telesnými, zmyslovými alebo mentálnymi schopnosťami alebo osoby bez príslušných vedomostí a skúseností, pokiaľ sú pod dozorom alebo boli poučené o bezpečnom používaní tohto spotrebiča a chápu súvisiace nebezpečenstvo.

Deti sa nesmú so spotrebičom hrať. Čistenie a údržbu nesmú vykonávať deti bez dozoru dospeljej osoby.

- Pokiaľ je napájací kábel poškodený, musí ho vymeniť výrobca, jeho servisný zástupca alebo podobne kvalifikovaná osoba, aby sa predišlo riziku.
- Tento spotrebič nie je určený na použitie v nadmorských výškach nad 2000 metrov.

VAROVANIA!

- Počas čistenia/premiestňovania spotrebiča musíte dať pozor, aby ste sa nedotkli kovových drôtov výmenníka tepla na zadnej strane spotrebiča. Mohli by ste si poraniť prsty alebo ruku, alebo poškodiť spotrebič.
- Spotrebič nie je konštruovaný pre umiestnenie na inom spotrebiči. Nepokúšajte sa sadať si alebo stúpať na spotrebič. Nie je na to konštruovaný. Mohli by ste sa poraniť alebo poškodiť spotrebič.
- Pri prenášaní/presúvaní spotrebiča dbajte, aby sa napájací kábel nezachytil pod spotrebičom. Mohlo by dôjsť k jeho prerezaniu alebo poškodeniu.
- Pri umiestňovaní svojho spotrebiča dajte pozor, aby sa nepoškodila podlaha, potrubie, steny atď. Nepremiestňujte spotrebič ťahaním za kryt alebo rukoväť. Nenechajte deti, aby sa so spotrebičom hrali alebo manipulovali s ovládačmi. Pokiaľ nebudú tieto pokyny dodržané, naša spoločnosť sa zrieka akejkol'vek zodpovednosti.
- Neinštalujte spotrebič vo vlhkom, mastnom alebo prašnom prostredí, zabráňte pôsobeniu priamych slnečných lúčov alebo vody.
- Neinštalujte spotrebič blízko zdrojov tepla alebo horľavých materiálov.
- Pokiaľ dôjde k výpadku prúdu, neotvárajte veko. Zamrznuté potraviny by nemali byť ovplyvnené, pokiaľ bude výpadok prúdu kratší ako 20 hodín.

Ak je výpadok prúdu dlhší, je potrebné potraviny skontrolovať a ihneď skonzumovať, alebo uvariť a potom zmraziť.

- Pokiaľ zistíte, že veko mrazničky sa ťažko otvára, ihneď po predošlom zatvorení, nemajte obavy. Je to spôsobené rozdielom tlaku, ktorý sa vyrovná, a budete môcť veko otvoriť za niekoľko minút.
- Nepripájajte spotrebič k napájaniu elektrickým prúdom, pokiaľ nie sú odstránené všetky obaly a chrániče na prepravu.
- Pokiaľ bol spotrebič prepravovaný vo vodorovnej polohe, pred zapnutím ho nechajte odstáť aspoň 4 hodiny, aby sa usadil olej v kompresore.
- Táto mraznička sa môže používať iba na účely, pre ktoré bola vyrobená (tzn. ukladanie a mrazenie potravín).
- V chladničke na víno neskladujte lieky alebo materiály určené pre výskum. Pokiaľ budete skladovať materiál, ktorý vyžaduje prísnu kontrolu teploty skladovania, je možné, že dôjde k jeho znehodnoteniu alebo môže dôjsť k nekontrolovanej reakcii a vzniku nebezpečenstva.
- Pred akoukoľvek manipuláciou so spotrebičom, odpojte napájací kábel od zásuvky.
- Pri dodaní skontrolujte, či spotrebič nie je poškodený a či všetky súčasti a príslušenstvo sú v dokonalom stave.
- Pokiaľ dôjde k úniku chladiva, nedotýkajte sa zásuvky a nepoužívajte otvorený oheň. Otvorte okno a vyvetrajte. Potom zavolajte servisné stredisko a požiadajte o opravu.
- Nepoužívajte predlžovací kábel alebo adaptér.
- Neťahajte a neohýbajte napájací kábel, nedotýkajte sa zásuvky mokkými rukami.
- Vyhnite sa poškodeniu zástrčky alebo napájacieho kábla; mohlo by dôjsť k úrazu elektrickým prúdom alebo požiaru.
- Neumiestňujte ani neukladajte horľavé alebo vysoko prchavé látky, ako sú éter, benzín, LPG, propán, aerosólové nádoby, lepidlá, čistý alkohol atď. Tieto materiály môžu spôsobiť výbuch.

- Ak je napájací kábel poškodený, musí ho vymeniť výrobca, jeho servisný technik alebo podobne kvalifikovaný technik, aby nedošlo ku vzniku nebezpečných situácií.
- Blízko chladničky na víno nepoužívajte ani neukladajte horľavé spreje, ako sú farby v spreji. Mohlo by dôjsť k výbuchu alebo požiaru.
- Na hornú stranu spotrebiča neukladajte predmety alebo nádoby s vodou.
- Neodporúčame používať predlžovací kábel ani sieťový adaptér.
- Nelikvidujte spotrebič spálením. Počas prepravy a používania spotrebiča dbajte, aby nedošlo k poškodeniu okruhu/potrubia chladiva. V prípade poškodenia nevystavujte spotrebič ohňu, zdrojom vznietenia a ihneď vyvetrajte miestnosť, v ktorej je spotrebič umiestnený.
- Systém chladenia umiestnený za a vo vnútri chladničky na víno obsahuje chladivo. Zabráňte poškodeniu potrubia.
- Vo vnútri priestoru na skladovanie potravín v spotrebiči nepoužívajte elektrické spotrebiče, pokiaľ sa nejedná o spotrebiče odporúčané výrobcom.
- Nepoškodte okruh chladiva.
- Nepoužívajte mechanické nástroje ani inak neurýchľujte proces rozmrazovania. Používajte iba prostriedky odporúčané výrobcom.
- Vo vnútri priestoru na skladovanie potravín nepoužívajte elektrické spotrebiče, pokiaľ sa nejedná o spotrebiče odporúčané výrobcom.
- Otvory pre ventiláciu spotrebiča alebo skrine, v ktorej je spotrebič zabudovaný, udržiavajte voľné bez prekážok.
- Na odstraňovanie námrazy nepoužívajte špicaté alebo ostré predmety.

- Nedotýkajte sa vnútorných chladiacich prvkov, a to hlavne pokiaľ máte mokré ruky, pretože by ste sa mohli popáliť alebo poraniť.
- Na odmrazovanie nikdy nepoužívajte sušič vlasov, elektrické ohrievače a iné podobné elektrické spotrebiče.
- Námrazu neškrabte nožom alebo ostrými predmetmi. Mohlo by dôjsť k poškodeniu okruhu chladiwa a vytečené chladiwo môže spôsobiť požiar alebo poškodenie zraku.
- Nepoužívajte žiadne mechanické zariadenia na urýchlenie procesu rozmrazovania.
- Je absolútne nevyhnutné zabrániť používaniu otvoreného ohňa alebo elektrických prístrojov, ako sú ohrievače, parné čističe, sviečky, olejové lampy a podobné, pre zrýchlenie fázy rozmrazovania.
- Okolie kompresora nikdy neumývajte vodou. Po vyčistení, aby ste zabránili korózii, ho dôkladne utrite suchou handričkou.
- Odporúčame udržiavať zástrčku v čistote. Nánosy prachu na zástrčke môžu spôsobiť požiar.
- Spotrebič je určený a vyrobený len na použitie v domácnosti.
- Táto záruka stratí platnosť, ak je spotrebič inštalovaný alebo používaný v komerčných alebo nerezidenčných priestoroch.
- Tento spotrebič musí byť správne inštalovaný, umiestnený a prevádzkovaný v súlade s pokynmi uvedenými v brožúre „Pokyny pre používateľa“.
- Táto záruka je platná iba pre nové produkty a nie je prenosná, pokiaľ spotrebič znovu predáte.
- Naša spoločnosť vylučuje zodpovednosť za náhodné alebo následné škody.
- Záruka v žiadnom prípade neruší vaše práva vyplývajúce z predpisov alebo zákonov.

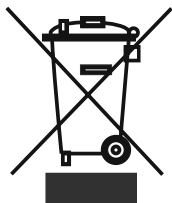
- Chladničku na víno neopravujte sami. Všetky opravy musí vykonávať iba kvalifikovaný opravár.

BEZPEČNOSŤ DETÍ!

- Pokiaľ likvidujete spotrebič so zámkom alebo zarážkou na dvierkach, zaistite, aby boli dvierka v bezpečnej polohe, aby sa v spotrebiči nemohli zatvoriť deti.
- Tento spotrebič môžu používať deti staršie ako 8 rokov a osoby s obmedzenými fyzickými, senzorickými alebo mentálnymi schopnosťami alebo osoby neskúsené a neznalé za predpokladu, že je zaistený dostatočný dohľad alebo sú poskytnuté dostatočné pokyny, ako používať spotrebič bezpečným spôsobom, a že osoby rozumejú možným rizikám.
- Deti sa nesmú so spotrebičom hrať. Čistenie a používateľskú údržbu nesmú vykonávať deti bez dozoru.

Staré a nefunkčné chladničky

- Ak má vaša stará chladnička zámok, odstráňte ho pred likvidáciou lebo deti sa do nej môžu zabuchnúť a môže dôjsť k nehode.
- Staré chladničky a mrazničky obsahujú izolačný materiál a chladivo s CFC. Preto dajte pozor, aby ste počas likvidácie starých chladničiek alebo mrazničiek nepoškodili životné prostredie a dodržali lokálne smernice.



Ohľadom likvidácie WEEE, opätovného použitia, recyklácie a regenerácie sa obráťte na miestnu správu.

Poznámky

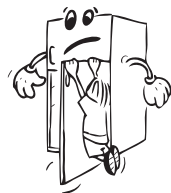
- Pred inštaláciou a použitím vášho spotrebiča si pozorne prečítajte návod s pokynmi. Nezodpovedáme za škody spôsobené nesprávnym použitím.
- Riadte sa všetkými pokynmi na vašom spotrebiči a v návode na obsluhu a tento návod uchovajte na bezpečnom mieste, aby ste mohli vyriešiť problémy, ku ktorým môže dôjsť v budúcnosti.
- Tento spotrebič je vyrobený na použitie v domácnostiach a môžete ho použiť iba doma a pre špecifikované účely. Nehodí sa na komerčné alebo hromadné použitie. Na takéto použitie nebude uplatnená záruka a naša spoločnosť neponesie zodpovednosť za prípadné straty.
- Tento spotrebič je vyrobený na použitie v domácnostiach a musí byť použitý iba na chladenie/skladovanie potravín. Nie je vhodný na komerčné alebo spoločné používanie a/alebo na skladovanie látok s výnimkou potravín. Naša spoločnosť nezodpovedá za straty ku ktorým dôjde v opačnom prípade.

Bezpečnostné varovania

- Nepoužívajte rozdvojky alebo predĺžovací kábel.
- Nezapájajte do poškodených, opotrebovaných alebo starých zástrčiek.
- Neťahajte, nelámte ani nepoškodzuje kábel.
- Káble neohýbajte a udrzte ich mimo dosahu horúcich povrchov.



- Po inštalácii sa uistite, či sa napájací kábel nezachytil pod spotrebičom.
- Tento spotrebič je určený na použitie len dospelými osobami, nedovoľte deťom, aby sa so spotrebičom hrali, ani im nedovoľte, aby sa vešali na dverka.
- Nezapájajte ani neodpájajte zástrčku mokrymi rukami, mohlo by dôjsť k úrazu elektrickým prúdom!



- Do mrazničky nikdy nekladajte sklenené fľaše alebo plechovky. Fľaše alebo plechovky môžu explodovať.
- Z dôvodu zaistenia svojej bezpečnosti nekladajte do chladničky horľavé alebo výbušné materiály. Alkoholické nápoje vkladajte do chladničky vertikálne a to tak, že fľaše poriadne uzatvorte.
- Pri vyberaní ľadu z mrazničky sa ho nedotýkajte, lebo vám môže spôsobiť omrzliny a/alebo rezné rany.
- Nedotýkajte sa zmrazených potravín mokrymi rukami. Zmrzlinu a ľadové kocky nepoužívajte hneď ako ich vyberiete z mrazničky!
- Potraviny, ktoré sa rozpustili opätovne nezmrazujte. To môže spôsobiť zdravotné problémy, napr. otravu jedlom.
- Kryt ani hornú časť chladničky nezakrývajte pokrievkou. To ovplyvní výkon vašej chladničky.
- V chladničke ani mrazničke nespúšťajte žiadne elektrické spotrebiče.
- Príslušenstvo pripevnite v chladničke počas prepravy tak, aby sa predišlo poškodeniu príslušenstva.



Inštalácia a obsluha vašej chladničky

Skôr ako začnete chladničku používať, musíte venovať pozornosť nasledujúcim bodom:

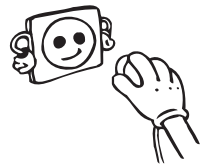
- Prevádzkové napätie vašej chladničky je 220-240 V pri 50 Hz.
- Zástrčka musí byť po inštalácii ľahko dostupná.
- Po prvom zapnutí spotrebiča sa môže objaviť zápach. Zmizne, hneď ako začne spotrebič chladiť.
- Skôr ako vykonáte pripojenie k napájaniu, skontrolujte, či napätie na typovom štítku zodpovedá napätiu elektrického systému vo vašej domácnosti.
- Zástrčku zapojte do zásuvky s účinným uzemnením. Ak nie je zásuvka uzemnená, alebo pokiaľ sa nezhoduje, navrhujeme, aby ste o pomoc požiadali autorizovaného elektrikára.
- Spotrebič musí byť zapojený do správne inštalovanej zásuvky s poistkou. Napájanie (AC) a napätie musia zodpovedať údajom na typovom štítku spotrebiča (typový štítek sa nachádza v ľavej vnútornej časti spotrebiča).
- Nenesieme zodpovednosť za škody, ku ktorej môže dôjsť z dôvodu neuzemneného použitia.
- Chladničku umiestnite na miesto, kde nebude vystavená priamemu slnečnému svetlu.
- Vaša chladnička nesmie byť používaná vo vonkajšom prostredí alebo ponechaná na daždi.
- Váš spotrebič musí byť minimálne 50 cm od rúry, plynovej rúry alebo horákov a musí byť minimálne 5 cm od elektrickej rúry.
- Keď je vaša chladnička umiestnená blízko mrazničky, musí byť medzi nimi vzdialenosť minimálne 2 cm, aby sa predišlo vzniku vlhkosti na vonkajšom povrchu.
- Na spotrebič nekladajte ťažké predmety.
- Spotrebič pred použitím dôkladne vyčistite, hlavne vo vnútri (pozri Čistenie a Údržba).
- Postup inštalácie do kuchynskej linky je uvedený v časti návodu „Postup inštalácie do kuchynskej linky“. Tento produkt je určený na použitie iba v správnych kuchynských linkách.



- Nastaviteľné predné nožičky musia byť nastavené tak, aby úroveň vášho spotrebiča bola rovná a stabilná. Nožičky môžete nastaviť otáčaním v smere hodinových ručičiek (alebo opačným smerom). To musí byť vykonané pred vložením potravín do chladničky.
- Skôr ako začnete mrazničku používať, utrite všetky povrchy handričkou ponorenou do teplej vody s lyžičkou jedlej sódy a potom opláchnite čistou vodou a vysušte. Po vyčistení vráťte späť všetky diely.

Skôr ako začnete chladničku používať

- Pri prvom spustení alebo po preprave nechajte mrazničku odstáť 3 hodiny, skôr ako ju zapojíte. Inak by mohlo dôjsť k poškodeniu kompresora.
- Vaša chladnička môže pri prvom spustení zapáchať; zápach zmizne hneď ako sa spustí chladenie.



2. ČASŤ AKO SPOTREBIČ OBSLUHOVAŤ

Nastavenie termostatu

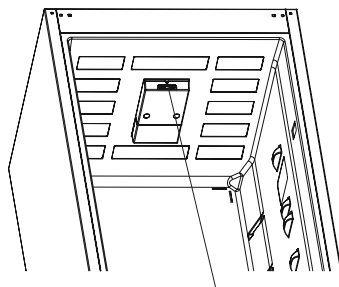
Termostat mrazničky a chladničky automaticky reguluje vnútornú teplotu. Otáčaním ovládača z polohy 1 na 5 môžete nastaviť nižšiu teplotu.

Nastavenie termostatu mrazničky a chladničky

1 – 2 : Pre krátkodobé uchovávanie potravín v mrazničke (ovládač nastavte na hodnotu minimálnu až strednú).

3 – 4 : Pre dlhodobé uchovávanie potravín v mrazničke (ovládač nastavte na strednú hodnotu).

5 : Na mrazenie čerstvých potravín. Po dosiahnutí chladného stavu je potrebné nastaviť ovládač na predchádzajúcu pozíciu.



Termostat

Upozornenia týkajúce sa nastavenia teploty

- Teplota okolia, teplota čerstvo skladovaných potravín a časté otváranie dveriek ovplyvňujú teplotu v priestore chladničky. V prípade potreby zmeňte nastavenie teploty.
- Neodporúčame, aby ste chladničku používali v prostredí, kde je teplota nižšia ako 10°C.
- Pri nastavení termostatu je potrebné vziať do úvahy ako často sa dverka mrazničky otvárajú a zatvárajú, koľko jedla sa v mrazničke skladuje a prostredie, v ktorom je spotrebič umiestnený.
- Odporúčame, aby prvé spustenie chladničky - mrazničky nebolo prerušované počas 24 hodín a zaistilo sa tak, že je dôkladne vychladená. Počas tejto doby neotvárajte dverka chladničky - mrazničky ani do nej nekladajte potraviny.
- Vaša chladnička - mraznička má zabudovanú funkciu 5 minútového oneskorenia, ktoré bráni poškodeniu kompresora. Keď sa chladnička - mraznička zapojí do siete, jej prevádzka sa spustí po 5 minútach.
- Vaša chladnička je navrhnutá tak, aby pracovala v intervaloch uvedených v štandardoch, v súlade s triedou uvedenou na informačnom štítku. Neodporúča sa, aby ste chladničku spúšťali v prostredí mimo uvedené teplotné intervaly, a neovplyvnili tak účinnosť chladenia.
- Tento spotrebič je navrhnutý na použitie pri teplote okolia v rozmedzí 16°C - 38°C.

Klimatická trieda	Teplota okolia (°C)
T	16 až 43 °C
ST	16 až 38 °C
N	16 až 32 °C
SN	10 až 32 °C

Príslušenstvo

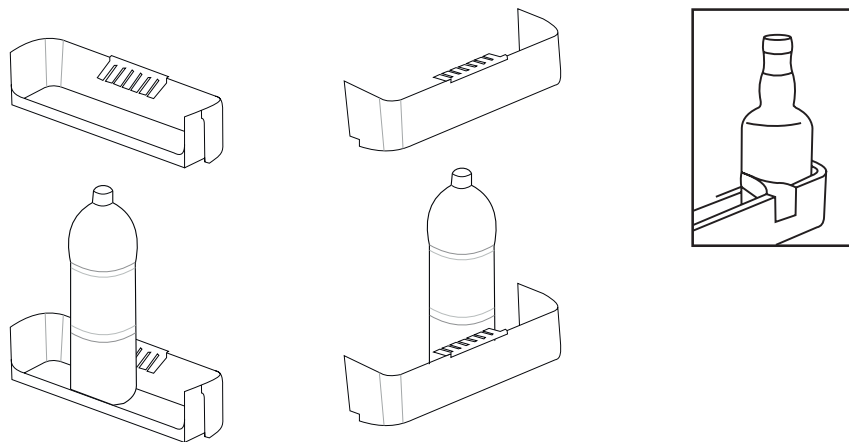
Zásobník na ľad

- Naplňte priehradku na ľad vodou a vložte ju do priestoru mrazničky.
- Potom, čo sa voda celkom zmení na ľad, môžete kocku ľadu vybrať z priehradky podľa nasledujúceho obrázka.



Držiak na fľaše

Aby ste predišli vyšmyknutiu alebo pádu fliaš, môžete použiť držiak na fľaše. Taktiež môžete predísť vzniku hluku, ktorý sa ozve, keď dverka otvoríte alebo zatvoríte.



Všetky písomné a vizuálne popisky príslušenstva sa môžu odlišovať podľa modelu spotrebiča.

Chladnička

Priestor chladničky sa používa na skladovanie čerstvých potravín počas niekoľkých dní.

- Potraviny nekladajte tak, aby boli v priamom kontakte so zadnou stenou priestoru chladničky. Okolo potravín nechajte určitý priestor, aby ste tak umožnili cirkulácii vzduchu.
- Nevkladajte do chladničky horúce potraviny alebo nápoje.
- Potraviny vždy skladujte v uzatvorených nádobách alebo zabalené.
- Aby ste znížili vlhkosť a následnú tvorbu námrazy, nikdy neumiestňujte kvapaliny do neutesnených nádob.
- Mäso všetkých typov, zabalené do vrečka, odporúčame vložiť na sklenenú poličku nad šuplíkom na zeleninu, kde je vzduch chladnejší.
- Ovocie a zeleninu môžete vkladať do crisperu nezabalené.
- Aby ste predišli úniku chladného vzduchu, neotvárajte dverka veľmi často a nenechávajte ich dlho otvorené.

Mraznička

Priestor mrazničky sa používa na zmrazenie čerstvých potravín a na skladovanie zmrazených potravín počas doby uvedenej na obale a na výrobu kociek ľadu.

- **Zmrazenie čerstvých potravín;** čerstvé potraviny poriadne zabaľte tak, aby bol obal vzduchotesný. Ideálne sú špeciálne vrečky do mrazničky, alobal (hrubý, v prípade pochybností použite dvojitú vrstvu), polyetylénové vrecúška a plastové nádoby.
- Nedovoľte, aby čerstvé potraviny prišli do kontaktu s už zmrazenými potravinami.
- Na obal vždy vyznačte dátum a obsah balenia, neprekračujte uvedený čas skladovania.
- V prípade výpadku napájania alebo zlyhania uchová mraznička dostatočne nízku teplotu pre skladovanie potravín. Avšak sa vyhýbajte otváraniu dveriek, aby ste spomalili stúpanie teploty v priestore mrazničky.
- Maximálne množstvo potravín, ktoré môžete do mrazničky vložiť počas 24 hodín, je uvedené na typovom štítku (pozri mraziaca kapacita).
- Do mrazničky nikdy nekladajte teplé potraviny.
- **Nákup a skladovanie zmrazených produktov;** skontrolujte, či nie je obal poškodený.
- Dĺžka a odporúčaná teplota skladovania zmrazených potravín je uvedená na obale. Pri skladovaní a používaní postupujte podľa pokynov výrobcu. Ak nie sú uvedené žiadne informácie, potraviny nesmú byť skladované dlhšie ako 3 mesiace.
- Zmrazené potraviny vložte do mrazničky čo najskôr po zakúpení.
- Hneď ako sa potravina raz rozmrazí, nesmie byť opäť zmrazená, musíte ju uvariť, ako najrýchlejšie to bude možné, potom môžete uvarené jedlo skonzumovať alebo zmraziť.
- **Skladovanie:** Ak chcete použiť maximálnu čistú kapacitu, môžete vybrať šuplíky a skladovať potraviny priamo v jednotlivých priestoroch. To vám umožní využitie celého objemu priestoru.

4. ČASŤ ČISTENIE A ÚDRŽBA

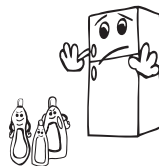
- Spotrebič pred čistením odpojte od napájania.



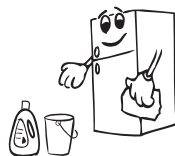
- Na spotrebič nelejte vodu.



- Priestor chladničky je potrebné pravidelne čistiť roztokom jedlej sódy a vlažnej vody.



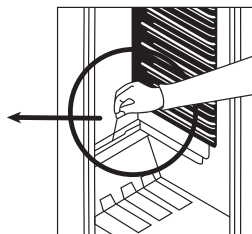
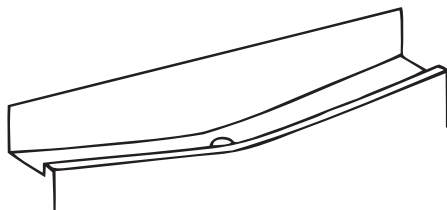
- Príslušenstvo vyčistíte samostatne vodou a čistiacim prostriedkom. Neumývajte ho v umývačke riadu.



- Nepoužívajte abrazívne produkty, čistiace prostriedky. Po umytí ich opláchnite čistou vodou a dôkladne vysušte. Po dokončení čistenia opäť zapojte spotrebič do siete, suchými rukami.



Odmrazovanie priestoru chladničky

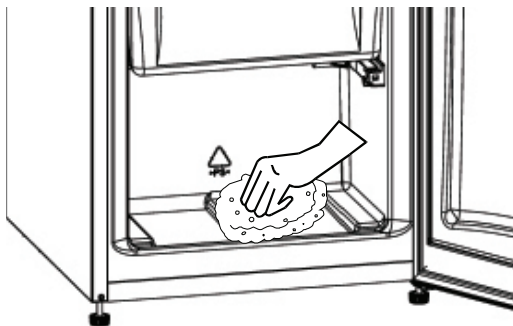


- K odmrázovaniu dochádza počas prevádzky chladničky automaticky, odmrážená voda sa hromadí vo výparníku a automaticky sa odparuje.
- Odparovací zásobník a otvor na odtok vody musí byť pravidelne čistený pomocou zátky, aby sa predišlo hromadeniu neodtekajúcej vody v spodnej časti chladničky.
- Aby ste otvor vyčistili, môžete do neho naliať taktiež 1/2 pohára vody.

Odmrazovanie priestoru mrazničky

- Námraza, ktorá sa hromadí v mrazničke, sa musí pravidelne odstraňovať.
- Na túto činnosť nepoužívajte ostré kovové predmety. Mohli by preraziť okruh chladničky a spôsobiť nenávratné poškodenie spotrebiča. Ak je to nevyhnutné, použite umelohmotnú škrabku.
- V prípade, že je na policiach viac ako 5 mm námrazy, je potrebné vykonať odmrázovanie.

- Pred vykonaním odmrazovania vložte zmrazené potraviny na chladné miesto, pričom ich zabaľte do novin, aby ste tak čo najdlhšie udržali rovnomernú teplotu.
- Ak chcete odmrazovanie urýchliť, umiestnite do priestoru mrazničky jednu alebo viac nádob s vodou.

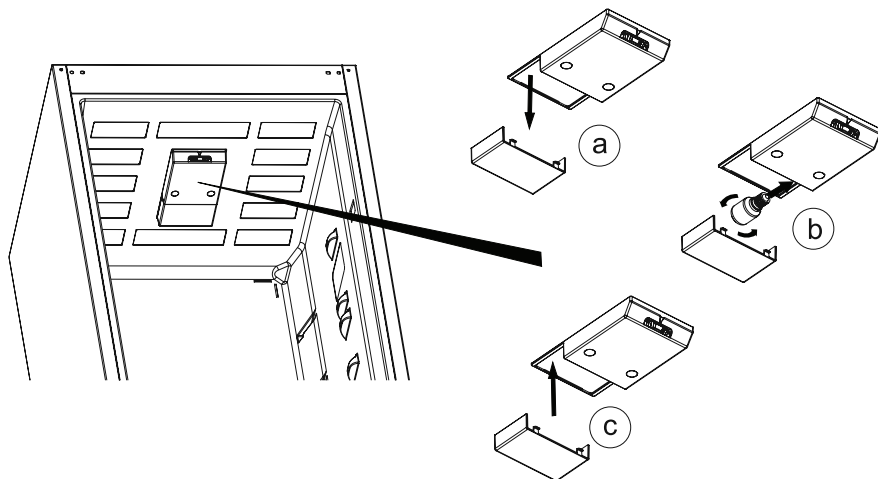


- Vnútornú časť vysušte špongiou alebo čistou handričkou.
- Hneď ako bude potravina zmrazená, vložte potraviny do mrazničky a nezabudnite ich včas spotrebovať.

Výmena žiarovky

Výmena žiarovky v chladničke a mrazničke;

1. Odpojte zariadenie od zdroja energie.
2. Stlačte háčiky po stranách hornej časti krytu a odoberte kryt žiarovky (A).
3. Nahradte poškodenú žiarovku za novú s výkonom maximálne 15 W. (B)
4. Nasadte kryt žiarovky a pripojte zariadenie k zdroju energie. (C)

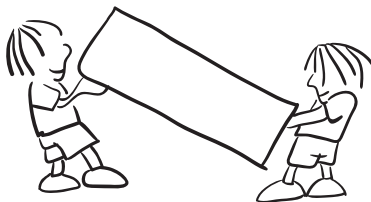


Výmena LED kontrolky

Ak má vaša chladnička LED kontrolku, kontaktujte servisné stredisko, lebo jej výmenu musia vykonať iba autorizovaní zamestnanci.

5. ČASŤ DOPRAVA A PREMIESTNENIE

- Na premiestnenie je potrebné zachovať pôvodné balenie a penu (voliteľné).
- Chladničku musíte pripevniť v obale, pomocou pásov alebo hrubých káblov a postupovať podľa pokynov na prepravu, ktoré sú na obale.
- Vyberte pohyblivé časti (poličky, príslušenstvo, priehradky na zeleninu, atď.) alebo ich pripevnite do chladničky pomocou pásov, aby počas premiestňovania a prepravy nedošlo k nárazom.
- Chladničku prevážajte kolmo.



6. ČASŤ SKÔR AKO SA OBRÁTITE NA SERVISNÉ STREDISKO

Pokiaľ vaša mraznička nefunguje správne, môže to byť menší problém, preto skôr ako zavoláte elektrikára, skontrolujte nasledujúce.

Spotrebič nefunguje,

Skontrolujte, či:

- Nedošlo k výpadku napájania;
- Je zástrčka správne zapojená, či nedošlo k jej uvoľneniu;
- Je nastavenie termostatu v polohe „●“;
- Je zásuvka poškodená. To overíte tak, že do rovnakej zásuvky zapojíte iný spotrebič, o ktorom viete, že funguje.

Výkon spotrebiča je slabý:

Skontrolujte, či:

- Nedošlo k preťaženiu spotrebiča;
- Sú dvierka poriadne zatvorené;
- Je v kuchyni dostatok vetracích otvorov, ako je uvedené v návode na obsluhu.

Keď počujete hluk;

Chladiaci plyn, ktorý cirkuluje v chladiacom okruhu, môže vydávať slabý hluk (bublavý zvuk), aj keď kompresor nie je zapnutý. Nemusíte mať obavy, je to celkom normálne.

Ak sú tieto zvuky iné, skontrolujte, či:

- Je spotrebič nainštalovaný poriadne, ako je opísané v návode na inštaláciu.
- Sa veci na spotrebiči chvejú.

Ak je v spodnej časti chladničky voda;

Skontrolujte, či:

Odtok na rozmrazenú vodu nie je upchatý (na vyčistenie použite zátku).

DÔLEŽITÉ UPOZORNENIA:

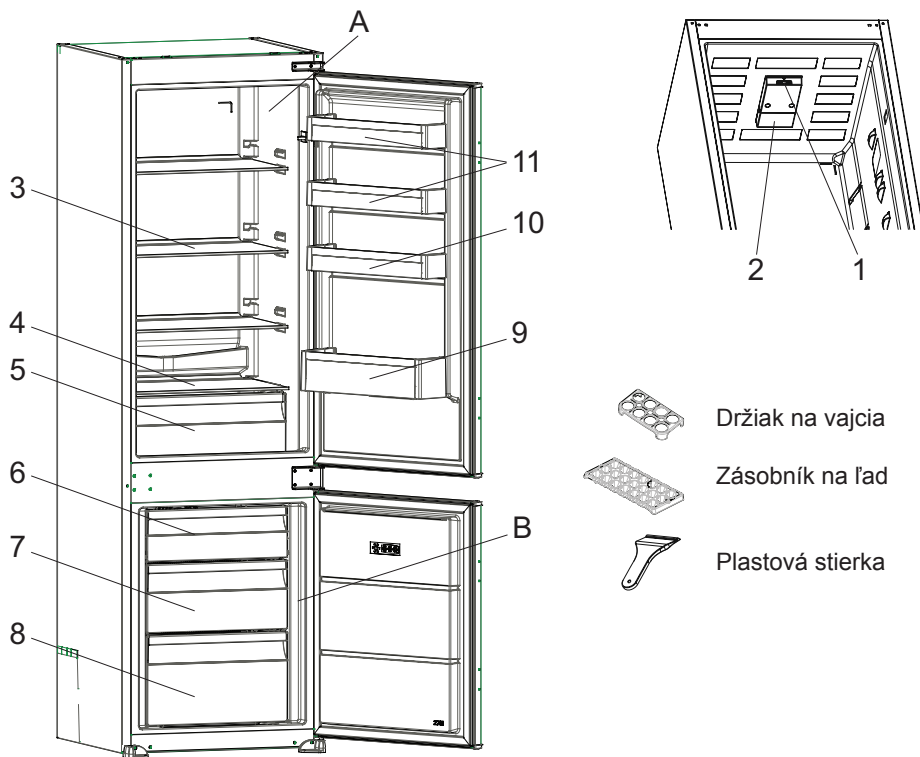
- V prípade náhleho výpadku energie alebo odpojenia a zapojenia zástrčky do zásuvky, sa otvorí ochranný ohrevný prvok kompresora, lebo tlak plynu v chladiacom systéme vašej chladničky nebol doteraz vyrovnaný. O 4 alebo 5 minút neskôr začne chladnička pracovať, to je normálne.

- Ak nebudete chladničku dlhodobo používať (napr. počas dovolenky), odpojte ju zo siete. Chladničku vyčistite tak, ako je uvedené v „Kapitole 4.“ tohto návodu a dvierka nechajte otvorené, aby ste predišli hromadeniu vlhkosti alebo vytváraniu zápachu.
- Pokiaľ stále dochádza k problémom s vašou chladničkou, aj keď ste sa riadili pokynmi v tomto návode, obráťte sa prosím, na najbližšie autorizované servisné stredisko.
- Životný cyklus tohto produktu stanovený Ministerstvom priemyslu (obdobie, počas ktorého sú na trhu k dispozícii náhradné diely) je 10 rokov.

Úspora energie

1. Neinštalujte spotrebič blízko zdrojov tepla, nainštalujte ho mimo dosahu priameho slnečného svetla a v dobre vetranej miestnosti.
2. Nevkladajte do chladničky horúce potraviny. Zvýšila by sa vnútorná teplota a kompresor by bol zapnutý bez prestávok.
3. Nehromadzte potraviny, aby sa zaistila dostatočná cirkulácia vzruchu.
4. Pokiaľ je v spotrebiči námraza, vykonajte odmrazenie, aby sa zaistil správny prenos chladu.
5. Pokiaľ dôjde k výpadku elektrického prúdu, nechajte dvierka chladničky zatvorené.
6. Otvárajte dvierka spotrebiča čo najmenej.
7. Nenastavujte termostat spotrebiča na veľmi nízku teplotu.
8. Odstraňujte prach, ktorý sa hromadí na zadnej strane spotrebiča.

7. ČASŤ ČASTI SPOTREBIČA A PRÍSLUŠENSTVO



Tento obrázok je iba informatívny a týka sa súčastí spotrebiča.
Časti sa môžu odlišovať v závislosti od modelu.

- | | |
|----------------------------------|---|
| A) Chladnička | 6) Mrazničky horní klapka |
| B) Mraznička | 7) Horný šuplík mrazničky |
| 1) Termostat | 8) Spodný šuplík mrazničky |
| 2) Kryt žiarovky chladničky | 9) Polica na fľaše |
| 3) Sklenené poličky v chladničke | 10) Nastaviteľná polica vo dverkach * / Horná polička vo dverkach |
| 4) Kryt crispere | 11) Horná polička vo dverkach |
| 5) Crisper | |

* pri niektorých modeloch

LIKVIDÁCIA STARÉHO SPOTREBIČA



Tento spotrebič je označený podľa európskej smernice 2012/19/EÚ o starých elektrických a elektronických zariadeniach (OEEZ).

OEEZ sa týka prchavých látok (ktoré môžu mať škodlivý vplyv na životné prostredie) a základných súčastí (ktoré je možné opakovane využiť). Je potrebné postupovať podľa OEEZ, aby sa správne zlikvidovali všetky prchavé látky a recyklovali všetky materiály. Jednotlivci môžu hrať významnú úlohu pri ochrane životného prostredia. Pri likvidácii je potrebné dodržiavať niektoré základné pravidlá:

S elektrickými a elektronickými zariadeniami sa nesmie zaobchádzať ako s domácim odpadom.

Elektrické a elektronické zariadenia musia byť odovzdávané do príslušného zberného dvora spravovaného miestnou samosprávou alebo registrovanou spoločnosťou. Vo väčšine štátov sa organizuje odber veľkých elektrických a elektronických zariadení z domácností.

Vo väčšine štátov, keď kúpite nový spotrebič, môžete starý odovzdať obchodníkovi, ktorý musí bezplatne prijať jeden starý spotrebič za jeden nový predaný spotrebič, pokiaľ sa jedná o ekvivalentný typ s rovnakým určením, ako nový zakúpený spotrebič.

Umiestnením značky **CE** na tento produkt potvrdzujeme zhodu so všetkými príslušnými európskymi smernicami týkajúcimi sa bezpečnosti, ochrany zdravia a ochrany životného prostredia, ktoré môžete použiť pre tento produkt.