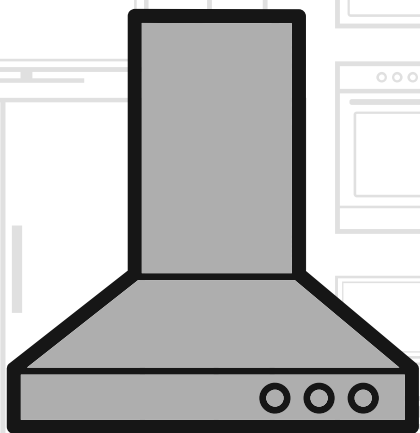


Hood

User manual



CTB 6407 W | CTB 6407 XH | DT 312 W
CTB 6407 X | CTB 9407 X | DT 312 I

EN	DE	FR	NL	ES
PT	RU	LT	RO	PL
EL	BS	CZ	SR	SL
DA	ET	HR	HU	KK
LV	MK	SK	SQ	

beko

Najprv si prečítajte tento návod, prosím!

Vážený zákazník,

Ďakujeme, že ste si vybrali toto zariadenie Beko. Dúfame, že z vášho spotrebiča, ktorý bol vyrobený pomocou vysoko kvalitnej a najmodernejšej technológie, získate najlepšie výsledky. Z tohto dôvodu si pred použitím zariadenia pozorne prečítajte celú používateľskú príručku a všetky ďalšie sprievodné dokumenty a uschovajte ich ako referenciu pre budúce použitie. Ak prístroj odovzdáte niekomu inému, odovzdajte mu tiež návod na použitie. Postupujte podľa pokynov a venujte pozornosť všetkým informáciám a výstrahám v používateľskej príručke.

Nezabudnite, že táto používateľská príručka sa môže vzťahovať aj na iné modely. Rozdiely medzi modelmi sú výslovne opísané v príručke.

Význam symbolov

V rôznych častiach tohto návodu na používanie sa používajú nasledujúce symboly:

	Dôležité informácie a užitočné rady o použití.
	VÝSTRAHA: Varovania pred nebezpečnými situáciami týkajúcimi sa bezpečnosti života a majetku.
	Varovanie pred nebezpečenstvom požiaru.
	Varovanie pred zásahom elektrickým prúdom.
	Trieda ochrany pred úrazom elektrickým prúdom.



Tento prístroj bol vyrobený v moderných závodoch šetrných k životnému prostrediu bez poškodzovania prírody.

1.1 Všeobecné bezpečnostné pokyny

Dôležité bezpečnostné pokyny. Pozorne si prečítajte a uschovajte pre budúce použitie. Táto časť obsahuje bezpečnostné pokyny, ktoré vám pomôžu chrániť sa pred rizikom požiaru, zásahu elektrickým prúdom, vystaveniu uniknutej mikrovlnnej energii, zraneniu osôb alebo poškodeniu majetku. Nedodržanie týchto pokynov ruší záruku.

- Výrobky Beko spĺňajú platné bezpečnostné normy; Z toho dôvodu, pre zabránenie vzniku nebezpečenstva by v prípade poškodenia spotrebiča alebo napájacieho kábla ich mal opraviť alebo vymeniť predajca, servisné stredisko alebo špecializovaný a autorizovaný servis. Chybné alebo nekvalifikované opravy môžu byť nebezpečné a môžu predstavovať riziko pre používateľa.
- Toto zariadenie je určené pre použitie v domácnosti a v podobných podmienkach, ako sú napríklad:
 - Kuchynské miestnosti pre personál v obchodoch, kanceláriách a v iných pracovných prostrediach;
 - Farmové domy;
 - pre potreby zákazníkov v hoteloch a iných typoch bytových za-

riadení;

- V ubytovacích zariadeniach typu bed and breakfast;

- Používajte spotrebič na určený účel iba tak, ako je to uvedené v tomto návode.
- Výrobca nezodpovedá za škody spôsobené nesprávnou inštaláciou alebo nesprávnym použitím produktu.
- Tento spotrebič môžu používať deti vo veku od 8 rokov a osoby s obmedzenými fyzickými, zmyslovými alebo duševnými schopnosťami, alebo nedostatkom skúseností a znalostí, pokiaľ sú pod dohľadom alebo im boli dané inštrukcie týkajúce sa použitia prístroja osobou zodpovednou za ich bezpečnosť.
- Deti sa so spotrebičom nesmú hrať. Čistenie a údržbu nesmú vykonávať deti bez dozoru.
- Minimálna vzdialenosť medzi podpornou plochou pre varné nádoby na varnej doske a najnižšou časťou vášho produktu musí byť najmenej 65 cm.
- Ak je v pokynoch na inštaláciu plynovej varnej dosky uvedená väčšia vzdialenosť, musí sa to zohľadniť.
- Uistite sa, že sieťové napájanie je

v zhode s informáciami uvedenými na typovom štítku spotrebiča.

- Nikdy nepoužívajte spotrebič, ak je poškodený napájací kábel alebo samotný spotrebič.
- Ak chcete zabrániť poškodeniu napájacieho kábla, nestláčajte ho, neohýbajte ho ani ho neotierajte na ostrých hranách. Napájací kábel udržiavajte mimo dosahu horúcich povrchov a otvoreného ohňa.
- Spotrebič používajte iba s uzemnenou zásuvkou.

UPOZORNENIE: Nepripájajte spotrebič k elektrickej sieti, kým nie je inštalácia úplne dokončená.

- Spotrebič umiestnite tak, aby bola zástrčka vždy prístupná.
- Nedotýkajte sa žiaroviek, ak boli v prevádzke dlhšiu dobu. Môžu vám spáliť ruky, pretože budú horúce.
- Dodržiavajte predpisy týkajúce sa vypúšťania odpadového vzduchu stanovené príslušnými orgánmi (toto upozornenie sa netýka použitia bez dymovodu).
- Svoj spotrebič prevádzkujte po umiestnení hrnca, panvice atď. na varnú dosku. V opačnom prípade môže vysoká teplota spôsobiť deformáciu niektorých častí vášho

produktu.

- Varnú dosku vypnite pred odobratím hrnca, panvice atď. z nej.
- Nenechávajte horúci olej na sporáku. Panvice s horúcim olejom môžu spôsobiť samovznietenie.
- Venujte pozornosť záclonám a prikrývkam, pretože pri pečení potravín, ako sú napr. hranolky, sa môže olej vznietiť.
- Tukový filter vymieňajte najmenej raz mesačne. Uhlíkový filter vymieňajte najmenej každé 3 mesiace.
- Výrobok vyčistite v súlade s návodom na použitie. Ak čistenie nebolo vykonané v súlade s návodom na použitie, môže vzniknúť riziko požiaru.
- Namiesto súčasného filtra nepoužívajte ne-ohňovzdorné filtračné materiály.
- Používajte iba originálne diely alebo časti odporúčané výrobcom.
- Nepoužívajte výrobok bez filtra a nevyberajte filtre, keď je produkt v prevádzke.
- V prípade, že dôjde k vznieteniu akéhokoľvek plameňa, vypnite napájanie vášho produktu a kuchynských spotrebičov.
- V prípade vznietenia plameňa za-

kryte plameň a na hasenie nikdy nepoužívajte vodu.

- Pred každým čistením a keď sa zariadenie nepoužíva, odpojte ho zo siete.
- Ak digestor pre elektrické varné dosky a spotrebiče bežiacie na iný druh energie, ako je elektrická energia pracujú súčasne, podtlak v prostredí nesmie prekročiť 4 Pa (4 x 10 bar).
- V prostredí, v ktorom sa spotrebič používa, musia byť dymové plyny zariadení fungujúce na vykurovací olej alebo na plyn, ako je napríklad vykurovanie miestností, úplne izolované alebo zariadenie musí byť hermetického typu.
- Pri pripájaní dymovodu používajte rúry s priemerom 120 alebo 150 mm. Spojenie potrubia musí byť čo najkratšie a musí mať čo najmenej kolien.

Nebezpečenstvo udusení!

Všetky obalové materiály uchovávajú mimo dosahu detí.

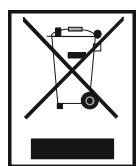
VÝSTRAHA: Prístupné časti sa pri použití s kuchynskými spotrebičmi môžu zahriať.

- Vývod produktu nesmie byť pripojený k vzduchovému kanálu, ktorý obsahuje ďalší dym.

- Ak sa digestor elektrického varného panela používa súčasne so zariadeniami pracujúcimi na plyn alebo na iné palivá, vetranie v miestnosti môže byť nedostatočné (to sa nemusí týkať spotrebičov, ktoré iba vypúšťajú vzduch späť do miestnosti).
- Predmety umiestnené na výrobku môžu spadnúť. Na vrchnú časť produktu nedávajte žiadne predmety.
- Pod vašim výrobkom neflambujte.
UPOZORNENIE: Pred inštaláciou digestora odstráňte ochranné fólie.
- Keď je digestor v prevádzke, nikdy nenechávajte pod digestorom vysoké plamene
- Fritézy s obsahom tuku sa musia počas používania nepretržite monitorovať: prehriaty olej môže vzplanúť.

1.2 Súlad so smernicou WEEE a Odstránenie odpadov výrobku

Tento výrobok spĺňa požiadavky smernice WEEE EU (2012/19/EU). Tento výrobok nesie symbol klasifikácie pre odpad z elektrických a elektronických zariadení (WEEE).



Tento symbol znamená, že na konci svojej životnosti sa tento výrobok nesmie likvidovať spolu s ostatným domovým odpadom. Použité zariadenie sa musí odniesť na oficiálne zberné miesto na recykláciu elektrických a elektronických zariadení. Ak chcete nájsť tieto miesta zberu, obráťte sa na miestne úrady alebo na predajcu, u ktorého bol produkt zakúpený. Každá domácnosť plní dôležitú úlohu pri zhodnocovaní a recyklácii starých zariadení. Správna likvidácia použitého spotrebiča pomáha predchádzať možným negatívnym následkom pre životné prostredie a ľudské zdravie.

1.3 Súlad so smernicou RoHS

Výrobok, ktorý ste si zakúpili, je v súlade so smernicou EU RoHS (2011/65/EU). Neobsahuje škodlivé a zakázané materiály uvedené v Smernici.

1.4 Informácie o balení

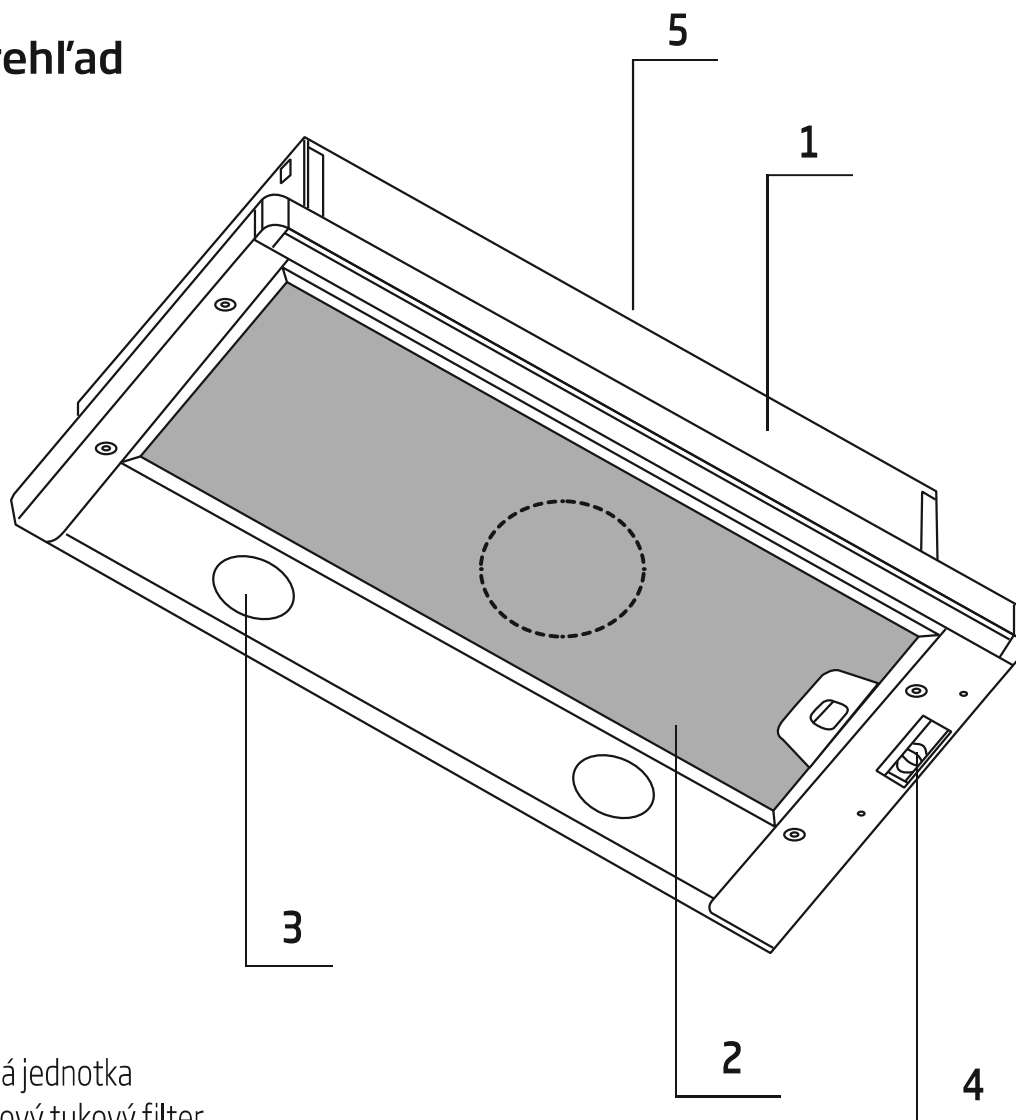


Obalové materiály výrobku sú vyrobené z recyklovateľných materiálov v súlade s našimi národnými

Predpismi pre životné prostredie. Nevyhadzujte obalové materiály spolu s domácimi alebo inými odpadmi. Vezmite ich do zberných miest pre obalové materiály určené miestnymi orgánmi.

2 Všeobecný Vzhľad

2.1 Prehľad



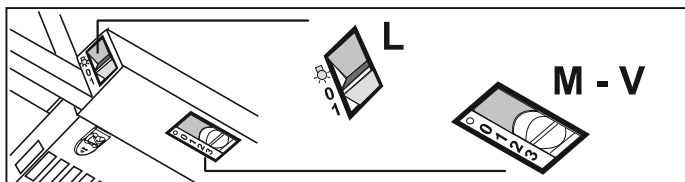
1. Hlavná jednotka
2. Hliníkový tukový filter
3. Osvetlenie
4. Kontrolný panel
5. Komín

2.2 Technické údaje

Model	CTB 6407 XH / CTB 9407 X / CTB 6407 W / CTB 6407 X / DT 312 W / DT 312 I
Napájacie napätie	220-240V ~ 50 Hz
Napájanie svetla (W)	2x4
Výkon motora (W)	1 x 125
Prietok vzduchu (m³/h) - 3. Úroveň	310
Izolačná trieda	II TRIEDA

3 Používanie spotrebiča

3.1 Ovládací panel

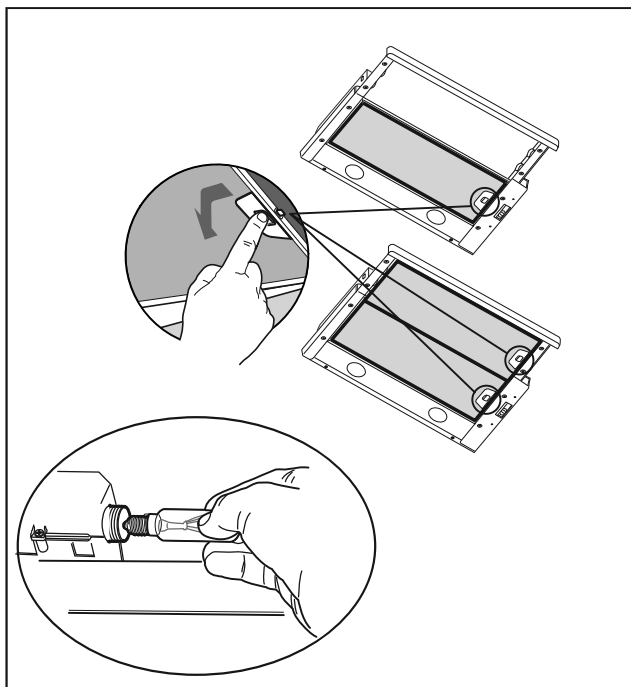


L	Svetlo	Tlačidlo zapnutia a vypnutia svetla
M	Motor	Zapína a vypína motor odsávača
V	Rýchlosť	Nastavuje pracovnú rýchlosť odsávača: 1. Nízka rýchlosť, používa sa na nepretržitú a tichú výmenu vzduchu za prítomnosti ľahkých pár pri varení. 2. Stredná rýchlosť, vhodná pre väčšinu prevádzkových podmienok pri optimálnom pomere upraveného prietoku vzduchu / hladiny hluku. 3. Maximálna rýchlosť, ktorá sa používa na elimináciu najvyšších emisií výparov z varenia vrátane dlhšieho trvania.

- Odsávač pár bol navrhnutý výlučne na použitie v domácnosti, pre eliminovanie zápachu v kuchyni.
- Nikdy nepoužívajte odsávač pár na iné účely, ako na ktorý bol navrhnutý.
- Keď je digestor v prevádzke, nikdy nenechávajte pod digestorom vysoké plamene.
- Intenzitu plameňa nastavte tak, aby smerovala iba na spodnú časť panvice a uistite sa, že nesiahá na boky.
- Fritézy s obsahom tuku sa musia počas používania nepretržite monitorovať: prehriaty olej môže vzplanúť.

3 Používanie spotrebiča

3.2 Výmena lampy



Pred výmenou žiaroviek odpojte napájanie odsávača pár.




Nedotýkajte sa žiaroviek, keď sú horúce.



Dávajte pozor, aby ste sa vymenenej žiarovky nedotýkali priamo rukami.



Lampy si môžete zaobstarať u autorizovaných servisných zástupcov.

Svietidlo	Príkon (W)	Zásuvky	Napätie (V)	Rozmery (mm)	ILCOS kód
	2x4	E14	220-240	104 x 35	HSGSB/C/UB-28-220/240-E14

- V tomto výrobku sa používa LED žiarovka
- Pri výmene svetla sa musí použiť žiarovka s maximálnym výkonom 4 W

4 Čistenie a údržba

Pred čistením a údržbou odpojte spotrebič zo siete alebo vypnite hlavný vypínač alebo uvoľnite poistku, ktorá napája odsávač pár.

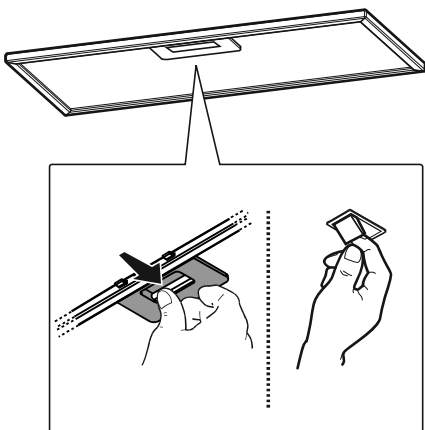


Nedodržanie ustanovení týkajúcich sa čistenia zariadenia a výmeny filtrov môže spôsobiť riziko požiaru. Preto sa odporúča dodržiavať uvedené pokyny. Výrobca nezodpovedá za žiadne poškodenie motora alebo požiare spôsobené nesprávnym použitím.

Čistite iba pomocou handričky navlhčenej v neutrálnom tekutom čistiacom prostriedku. Nečistite pomocou prístrojov alebo nástrojov. Nepoužívajte abrazívne prostriedky. Nepoužívajte alkohol

4.1 Čistenie hliníkového tukového filtra

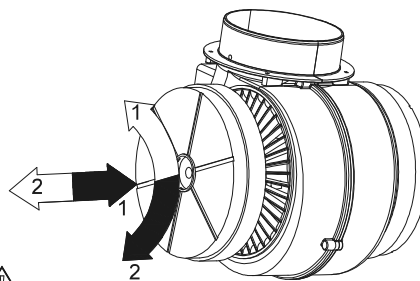
Tento filter zachytáva zo vzduchu častice oleja. Za normálnych podmienok používania vám odporúčame vyčistiť filter každý mesiac. Najskôr pre tento proces odstráňte tukový filter. Filtre umyte tekutým čistiacim prostriedkom, opláchnite ich vodou a po uschnutí ich znovu vložte. Hliníkové tukové filtre môžu pri umývaní vyblednúť; je to normálne a nemusíte meniť filter.



Hliníkový filter môžete umývať v umývačke riadu

4.2 Výmena uhlíkového filtra (režim cirkulácie vzduchu)

Digestor môže byť vybavený filtrom s aktívnym uhlím. Uhlíkový filter sa aplikuje iba v prípade, ak nie je odsávač pár pripojený k vetraciemu kanálu. V každom prípade je nutné uhlíkový filter vymeniť najmenej každé tri mesiace.



Symbol → Inštalácia filtra
Symbol ← Demontáž filtra



VÝSTRAHA: Uhlíkový filter sa nikdy neumýva.



VÝSTRAHA: Uhlíkový filter je k dispozícii v Autorizovaných servisoch.

5 Nastavenie zariadenia



UPOZORNENIE

Pred nastavením si prečítajte bezpečnostné pokyny.



POZNÁMKA

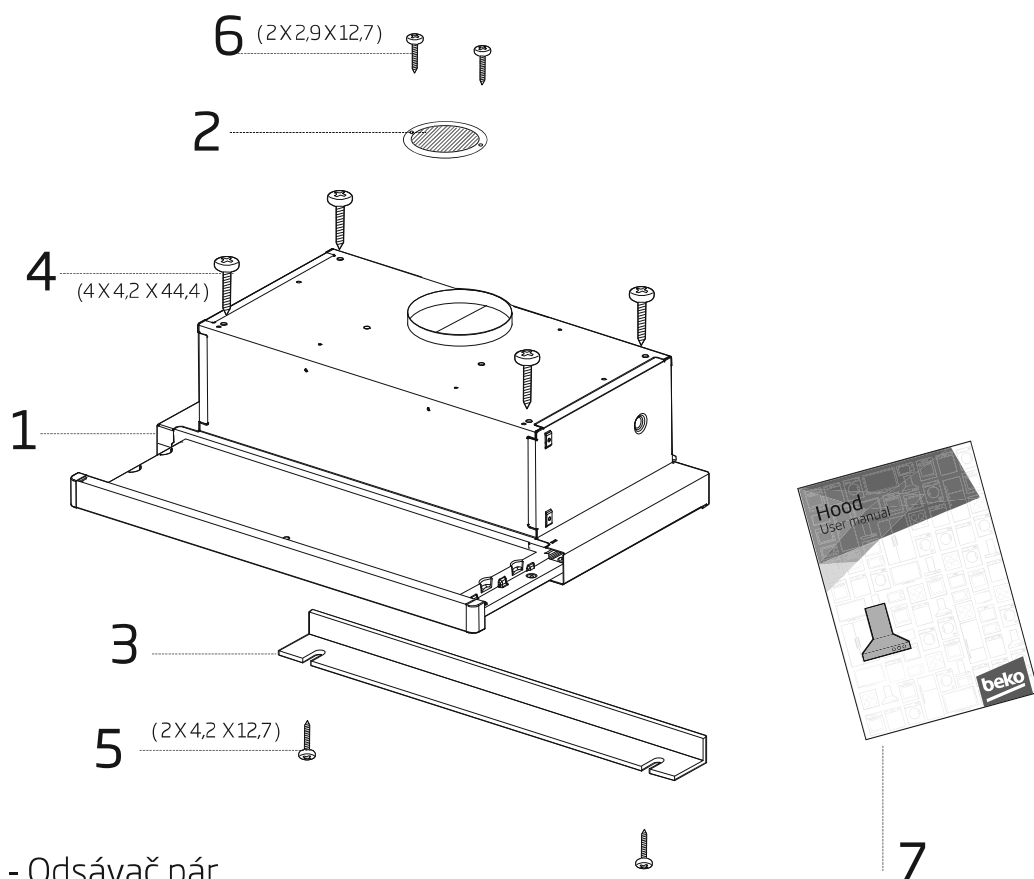
Inšalačnú príručku nájdete na strane 288



UPOZORNENIE

Neinštalovanie skrutiek alebo upevňovacieho zariadenia v súlade s týmito pokynmi môže viesť k úrazu elektrickým prúdom.

5.1 Inšalačné príslušenstvo



- 1 - Odsávač pár
- 2- Mriežka pre výstup vzduchu
- 3 - Uzatvárací prvok (Voliteľný)
- 4- 4 X 4,2 X 44,4 Skrutky
- 5- 2 X 4,2 X 12,7 Skrutky
- 6- 2 X 2,9 X 12,7 Skrutky
- 7- Používateľská príručka

Riešenie problémov	Dôvod	Pomoc
Produkt nefunguje.	Skontrolujte poistky.	Vaša poistka môže byť vybitá, sfunkčnite ju.
Produkt nefunguje.	Skontrolujte elektrické pripojenie.	Sieťové napätie má byť medzi 220-240 V.
Produkt nefunguje.	Skontrolujte elektrické pripojenie.	Skontrolujte, či fungujú ostatné výrobky v kuchyni.
Lampa osvetlenia nefunguje.	Skontrolujte elektrické pripojenie.	Sieťové napätie má byť medzi 220-240 V.
Lampa osvetlenia nefunguje.	Skontrolujte spínač lampy.	Spínač lampy musí byť v polohe "zapnuté".
Lampa osvetlenia nefunguje.	Skontrolujte lampu.	Lampy produktu nesmú byť chybné.
Prívod vzduchu do výrobku je slabý.	Skontrolujte hliníkový filter.	Hliníkový filter na olej za obvyklého používania je potrebné vyčistiť aspoň raz za mesiac.
Prívod vzduchu do výrobku je slabý.	Skontrolujte kryt vzduchovodu.	Vzduchovod musí byť v polohe "zapnuté".
Prívod vzduchu do výrobku je slabý.	Skontrolujte uhlíkový filter.	Pri výrobkoch s uhlíkovými filtra- mi filter obvykle vymieňajte každé 3 mesiace.