

KLARSTEIN NIEI  
TEIN NIEI KLAR  
KLARSTEIN NIEI  
TEIN NIEI KLAR  
KLARSTEIN NIEI  
TEIN NIEI KLAR  
KLARSTEIN NIEI

# KLARSTEIN

**Barossa**

Chladnička na víno

10032920 10032921



Vážený zákazník,

Gratulujeme Vám k zakúpeniu tohto produktu. Prosím, dôkladne si prečítajte manuál a dbajte na nasledovné pokyny, aby sa zabránilo škodám na zariadení. Akékoľvek zlyhanie spôsobené ignorovaním uvedených inštrukcií a upozornení uvedených v návode na použitie sa nevzťahuje na našu záruku a akúkoľvek zodpovednosť. Naskenujte QR kód, aby ste získali prístup k najnovšiemu používateľskému manuálu a ďalším informáciám o produkte.



---

## OBSAH

---

Technické údaje 1
Bezpečnostné pokyny 2
Opis zariadenia 5
Montáž 7
Prevádzka 8
Otočenie dverí 9
Príslušenstvo 12
Plnenie 12
Čistenie a údržba 13
Riešenie problémov 14
Pokyny k likvidácii 16

---

## TECHNICKÉ ÚDAJE

---

Kód produktu	10032920	10032291
Napájanie	220 -240 V~ 50 Hz	
Rozmery	48 x43 x85 cm	55 x56.5 x127.7 cm
Váha	30 kg	55 kg
Kapacita fliaš	34	102
Odmrazovanie	Automatické	
Typ montáže	Voľne stojace	

## BEZPEČNOSTNÉ POKYNY

- Pre vlastnú bezpečnosť a správne používanie spotrebiča si pozorne prečítajte túto príručku vrátane upozornení a odporúčaní pred montážou spotrebiča a pred prvým použitím. Aby sa zabránilo poškodeniu spotrebiča a / alebo zraneniu osôb, by mali osoby používajúce spotrebič byť plne oboznámené s jeho obsluhou a bezpečnostnými funkciami. Tieto odporúčania pre obsluhu zariadenia uchovajte pre budúce použitie. Tým sa zabezpečí optimálna prevádzka spotrebiča.

### Varovanie

- Aby ste zabránili poškodeniu tesnenia dverí, uistite sa, že dvierka sú úplne otvorené, keď vyťahujete police z priestoru chladničky.
- Nepremiestňujte zariadenie, ak je naplnené fľašami na víno, pretože tým môžete poškodiť zariadenie.
- Prístroj by mal byť namontovaný na vhodnom mieste, aby sa zabránilo dotyku kompresora rukami.
- Ak je napájací kábel poškodený, musí byť vymenený výrobcom, alebo autorizovaným servisom.

### Bezpečnosť detí a iných zraniteľných osôb

- Tento spotrebič môžu používať deti vo veku 8 rokov a viac a osoby, ktoré sú fyzicky, zmyslovo alebo mentálne postihnuté alebo ktoré sa naučili bezpečne používať spotrebič, za predpokladu, že sú pod dohľadom osoby, ktorá je s obsluhou zariadenia oboznámená a ktorá vie o rizikách vyplývajúcich z obsluhy tohto zariadenia. Deti sa nesmú so zariadením hrať. Čistenie a údržbu nesmú vykonávať deti, pokiaľ nie sú staršie ako 8 rokov a musia byť pod dozorom.
- Všetky obaly uchovávajúte mimo dosahu detí, pretože existuje riziko udusenía.
- Ak sa rozhodnete zariadenie zlikvidovať, odpojte ho od elektrickej zásuvky, odrežte napájací kábel (čo najbližšie k spotrebiču) a vyberte dvere, aby sa zabránilo tomu, že sa s ním budú hrať deti, a aby sa zabránilo nebezpečenstvu úrazu elektrickým prúdom alebo tomu, aby sa zasekli vo vnútri.
- Ak je magnetický uzáver dverí nahradený iným uzáverom so západkou na dverách alebo na tesnení, uistite sa, či je západka zaistená, pred predajom alebo recykláciou starého spotrebiča.
- To zabráni tomu, aby sa v spotrebiči zamkli deti.
- Spotrebič a jeho kábel musí byť mimo dosahu detí do 8 rokov.

### Všeobecná bezpečnosť

- UPOZORNENIE - Tento spotrebič je určený na domáce použitie.
- UPOZORNENIE - Nikdy neukladajte do spotrebiča horľavé látky, ako sú aerosóly, pretože by mohli unikať alebo uvoľňovať kvapaliny.
- UPOZORNENIE - Poškodený napájací kábel by mal ihneď vymeniť výrobca alebo kvalifikovaný technik aby sa predišlo riziku úrazu elektrickým prúdom.
- UPOZORNENIE - Ventilačné otvory udržiavajte dobre priechodné a dbajte na to, aby vzduch mohol cirkulovať, najmä ak je spotrebič zapustený do steny.

- UPOZORNENIE — Nepoškodujte chladiaci okruh.
- UPOZORNENIE - Nepoužívajte elektrické spotrebiče vo vnútri skrinky, pokiaľ to nie je dovoľené výrobcom.
- UPOZORNENIE - Chladiace a izolačné systémy obsahujú horľavé plyny. Pri likvidácii spotrebiča by mal byť spotrebič odovzdaný akreditovanému likvidačnému stredisku. Nevystavujte prístroj otvorenému ohňu.

Použitá chladiaca kvapalina je R600a.

- Chladiaci okruh v spotrebiči používa chladiaci izobután (R600a), ktorý je vysoko horľavý zemný plyn a je preto nebezpečný pre životné prostredie.
- Pri preprave alebo montáži spotrebiča sa uistite, že žiadny prvok chladiaceho okruhu zariadenia nie je poškodený. Chladiaca kvapalina (R600a) je horľavá.

Upozornenie: Riziko požiaru

- Ak sa poškodí chladiaci okruh zariadenia.
- Vyhýbajte otvorenému ohňu alebo zdrojom tepla.
- Uistite sa, že miestnosť, v ktorej je spotrebič nainštalovaný, je dobre vetraná.

Je nebezpečné meniť akúkoľvek špecifikáciu spotrebiča.

- Akékoľvek poškodenie kábla môže spôsobiť skrat, požiar a / alebo zásah elektrickým prúdom.

Bezpečnosť pri používaní elektrického zariadenia

- Odmietame akúkoľvek zodpovednosť za nehody spôsobené zlou elektroinštaláciou.
- Nepredlžujte napájací kábel. Nepoužívajte predlžovací kábel alebo adaptér alebo viac-cestnú zásuvku.
- Skontrolujte, či nie je poškodená sieťová zásuvka. Zásuvka v zlom stave môže spôsobiť prehriatie a poruchu zariadenia.
- Skontrolujte, či je sieťová zásuvka použitá pre spotrebič dobre prístupná.
- Nikdy neťahajte za hlavný napájací kábel.
- Uistite sa, že spotrebič je dobre elektricky uzemnený.
- Ak je sieťová zásuvka uvoľnená, nepripájajte kábel, pretože existuje riziko zásahu elektrickým prúdom alebo riziko požiaru.
- Nepoužívajte spotrebič, ak nie je namontovaný kryt interiéru.
- Pred výmenou žiarovky odpojte spotrebič.
- Prístroj pracuje na jednofázovom napájaní 220 ~ 240 V / 50 Hz.
- Prístroj musí byť pripojený k uzemnenej zásuvke v súlade s príslušnými normami.
- Nepokúšajte sa vymeniť poškodený napájací kábel, v takomto prípade sa obráťte na servis predajcu.
- Sieťová zásuvka musí byť ľahko prístupná, ale musí byť mimo dosahu detí.
- V prípade pochybností sa obráťte na montážneho technika.

Denné použitie

- Neskladujte vnútri spotrebiča horľavé látky alebo kvapaliny.
- To by spôsobilo riziko výbuchu.
- Nepoužívajte v zariadení žiadne iné elektrické zariadenia (mixéry, výrobnik zmrzliny atď.).
- Pri odpojení spotrebiča pevne uchopte zástrčku a neťahajte za kábel.

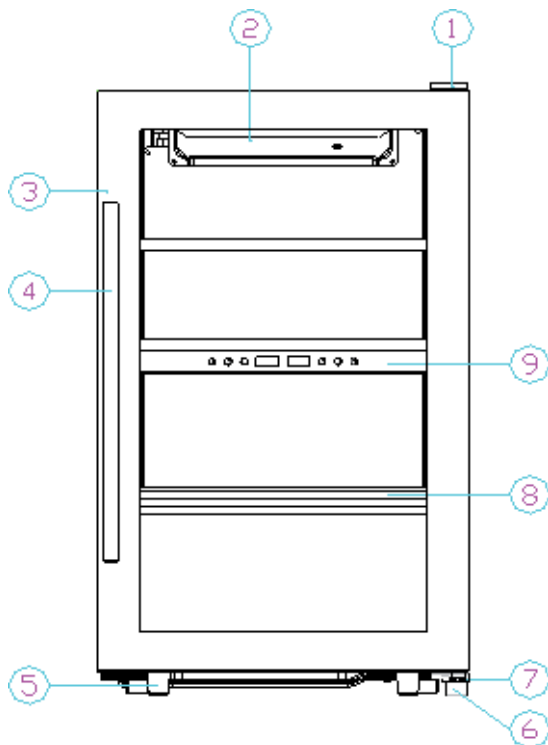
- Zariadenie nevystavujte priamemu slnečnému žiareniu.
- Zariadenie udržiajte mimo dosahu sviečok, ohrievačov a otvoreného plameňa, aby sa zabránilo vzniku požiaru.
- Tento spotrebič je určený len na ukladanie vín a nápojov.
- Tento spotrebič je ťažký. Buďte opatrní pri jeho premiestňovaní.
- Ak je váš spotrebič vybavený kolieskami, nezabudnite, že sú určené len na uľahčenie malých pohybov.
- Prístroj po kolieskach nepremiestňujte na dlhé vzdialenosti.
- Na spotrebič ani na jeho prvky nestúpajte.
- Nepreťažujte priehradky spotrebiča aby nedošlo k pádu predmetov a aby sa predišlo poškodeniu spotrebiča.
  
- Upozornenie! Čistenie a údržba
- Pred vykonaním servisu vypnite napájanie a odpojte spotrebič od elektrickej energie.
- Pri čistení spotrebiča nepoužívajte kovové predmety, parné systémy, prchavé látky alebo abrazívne látky.
- Na odstránenie ľadu nepoužívajte ostré alebo špicaté predmety. Použite plastovú škrabku.

#### Úspora energie

- Ak chcete obmedziť spotrebu elektriny v zariadení:
- Umiestnite spotrebič do chladnej časti miestnosti, mimo dosahu zariadení, ktoré produkujú teplo a mimo priameho slnečného žiarenia.
- Uistite sa, že spotrebič má dostatočné vetranie, nikdy neblokujte vetracie otvory.
- Dvere neotvárajte, ak to nie je potrebné.
- Pravidelne kontrolujte tesnenia dverí a uistite sa, že sa dvere stále správne zatvárajú.
  
- Riešenie problémov
- Elektrické úpravy by mali vykonávať kvalifikovaný a skúsený technik.
- Spotrebič by mal byť opravený akreditovaným servisným strediskom s použitím iba originálnych náhradných dielov.

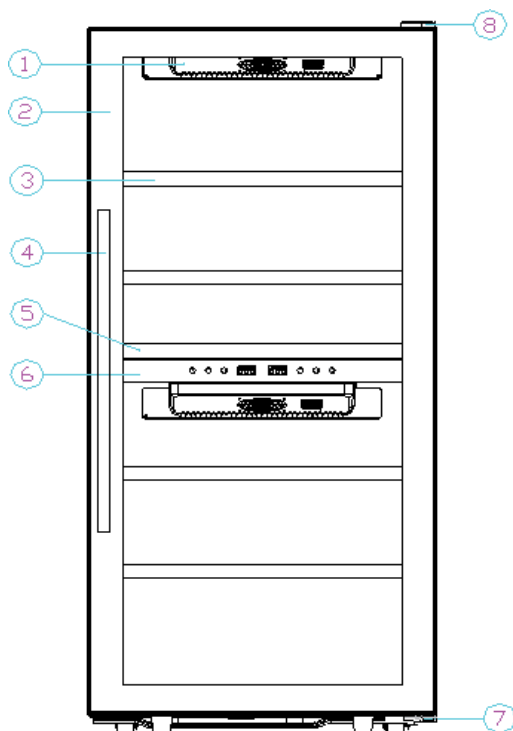
**OPIS ZARIADENIA**

Model 10032920



- |   |                  |   |                |
|---|------------------|---|----------------|
| 1 | Horný záves      | 6 | Noha II        |
| 2 | Kryt ventilátora | 7 | Spodný záves   |
| 3 | Dvere            | 8 | Polička        |
| 4 | Rukoväť          | 9 | Ovládací panel |
| 5 | Noha 1           |   |                |

Model 10032921



- |   |                  |   |                |
|---|------------------|---|----------------|
| 1 | Kryt ventilátora | 5 | Polička 2      |
| 2 | Dvere            | 6 | Ovládací panel |
| 3 | Polička 1        | 7 | Spodný záves   |
| 4 | Rukoväť          | 8 | Horný záves    |



---

## MONTÁŽ

---

### Pred použitím zariadenia

Na zabezpečenie správneho elektrického pripojenia postupujte podľa odporúčaní uvedených v tejto príručke.

- Vybajte spotrebič a vizuálne skontrolujte, či nie je poškodený. Poškodené zariadenie nepripájajte k elektrickej sieti. Informujte svojho predajcu alebo predajné miesto o prípadných škodách. V takom prípade uchovávajte obal.
- Odporúča sa, aby sa spotrebič mohol „usadiť“ minimálne 4 hodiny pred pripojením elektrického napájacieho zdroja, aby bol prívod kvapaliny do kompresora správny.
- Na zabránenie prehriatiu je potrebná správna cirkulácia vzduchu. Aby ste zabezpečili dostatočné vetranie, dbajte na odporúčané montážne pokyny.
- Aby ste sa vyhli nebezpečenstvu požiaru, dbajte na to, aby spotrebič nebol v kontakte so stenami alebo s akýmkoľvek horúcim prvkom (kompresor, kondenzátor). Dodržujte odporúčania pre montáž.
- Spotrebič by nemal byť umiestnený v blízkosti radiátorov alebo varných platní alebo plynových varičov.
- Po montáži spotrebiča skontrolujte, či sú elektrické zásuvky prístupné.
- Pred pripojením spotrebiča k elektrickej zásuvke nechajte zariadenie v stojacej polohe 24 hodín. Tým sa zníži riziko nefunkčnosti chladiaceho okruhu v dôsledku prepravy.
- Interiér očistite pomocou mäkkej handričky a vlažnej vody.

### Montáž zariadenia

- Tento spotrebič by mal byť umiestnený v dobre vetranej suchej miestnosti. Umiestnite ho na miesto s dostatočnou nosnosťou kvôli jeho hmotnosti pri naplnení. Aby ste sa uistili, že je zariadenie rovno, upravte výšku nôh pod ním.
- Aby ste získali ten najlepší s najnižšou spotrebou energie, neumiestňujte spotrebič blízko zdroja tepla (ohrievač, sporák atď.). Nevystavujte ho priamemu slnečnému žiareniu a neumiestňujte ho do miestnosti, ktorá je príliš studená.
- Spotrebič zapojte do výhradne ľahko prístupnej zásuvky. Akékoľvek otázky týkajúce sa napájania a / alebo uzemnenia by mali smerovať k autorizovanému elektrikárovi alebo autorizovanému servisnému stredisku.
- Aby ste zabránili prehrievaniu spotrebiča, zabezpečte dostatočné vetranie a nikdy neblokujte alebo nezakrývajte vetracie otvory.

---

Poznámka: Uistite sa, že po inštalácii prístroja je zásuvka a spínač ON / OFF ľahko prístupná.

---

---

## PREVÁDZKA:

---

Ovládací panel





Pre model 10032920

Rozsah teplôt: horná zóna 5-12 ° C, spodná zóna 12-18 ° C.

Pre model 10032921

Teplotný rozsah: horná a dolná zóna 12-18 ° C

- Stlačte a podržte  tlačidlo na 3 sekundy pre zapnutie alebo vypnutie spotrebiča.
- Stlačením tlačidla  zapnete svetlá v oboch zónach.

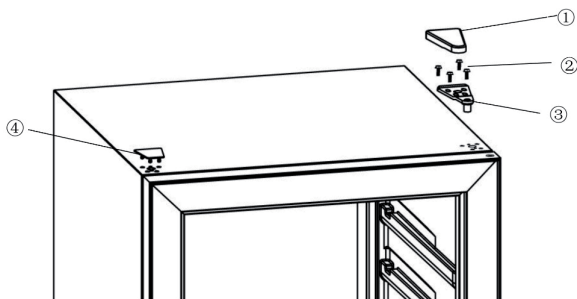
Nastavenie teploty

- Stlačte tlačidlo teploty spodnej zóny na 3 sekundy, aby ste zmenili zobrazenie teploty z Celsia na Fahrenheit.
- Požadovanú teplotu každej zóny môžete nastaviť stlačením tlačidla „hore“ alebo „dole“. Zvolená teplota sa zvýši / zníži o 1 ° C pri každom stlačení tlačidiel.

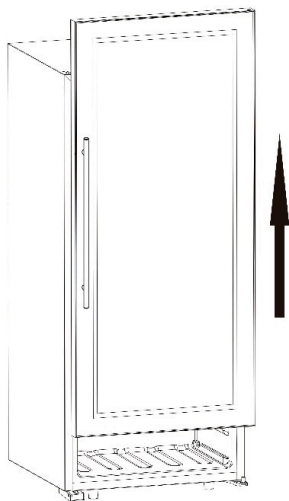
## OTOČENIE DVERÍ

Dvere spotrebiča sú reverzibilné, dvere sú nastavené tak, aby sa otvárali doprava, avšak môžete ich otváranie zmeniť doľava podľa nižšie uvedených pokynov.

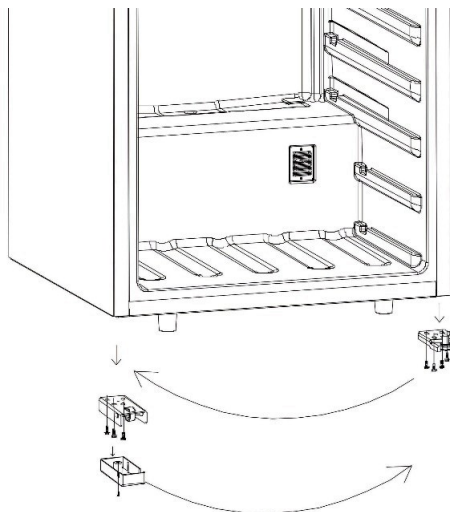
1. Zavrite dvere.
2. Odskrutkujte pravý vrchný kryt závesu (1), potom odskrutkujte záves (2) a vyberte ho (3).  
Odstráňte kryt ľavého závesu (4).



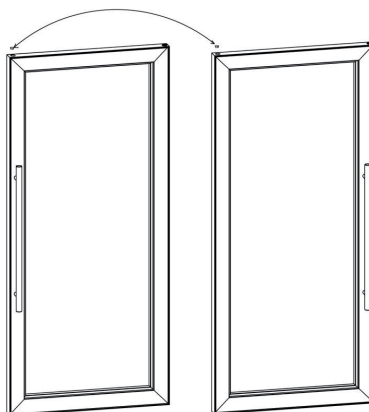
3. Odstráňte dvere zo zariadenia miernym otvorením a zdvíhaním.



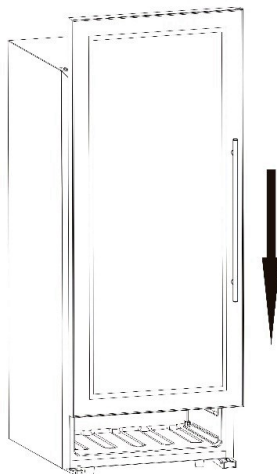
4. Demontujte spodné časti závesov vpravo a potom ich namontujte vľavo, taktiež odstráňte kľučku dverí vľavo a namontujte ju vpravo.



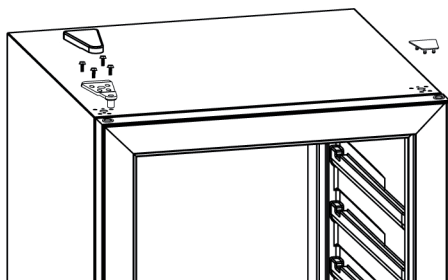
5. Otočte dvere o 180°.



6. Dvierka mierne zdvihnite a pohybuje smerom dole, až kým nezapadnú do otvoru dverí na spodnom kĺbe.



7. Premiestnite hornú časť závesu vľavo a kryt pravého otvoru zakryte čiernym krytom.



---

## PRÍSLUŠENSTVO

---

### System ovládania teploty

Podľa odporúčania odborníkov je ideálna teplota na skladovanie vína okolo 12 ° C, v rámci chladničky od 10 až po 14 ° C. Nezamieňajte to s možnou prevádzkovou teplotou, ktorá sa pohybuje od 5 do 18 ° C, ale v závislosti od špecifickej povahy vína.

Zvlášť dôležité je zabrániť náhlym zmenám teploty. Navrhnuté znalcami vín - tento spotrebič, na rozdiel od bežnej chladničky, zohľadňuje citlivosť vín na náhle zmeny teploty zaistením kontroly konštantnej priemernej teploty.

### Antivibračný systém

Chladiaci kompresor je vybavený špeciálnymi tlmičmi (silentbloky) a vnútorný priestor je izolovaný od tela silnou vrstvou polyuretánovej peny. Tieto vlastnosti zabraňujú prenosu vibrácií do vín.

### Odmrazovanie

Váš spotrebič je vybavený automatickým cyklom odmravovania. Po skončení chladiaceho cyklu sa chladiace plochy spotrebiča odmravia automaticky. Odmrazovacia voda sa vedie do odparovacej nádoby, ktorá sa nachádza v zadnej časti spotrebiča v blízkosti kompresora. Teplo produkované kompresorom potom odparuje kondenzáty zhromaždené v zásobníku.

---

## PLNENIE

---

Maximálne odporúčané množstvo fliaš je len orientačné; poskytuje rýchly odhad veľkosti spotrebiča (podobne ako kapacita chladničky vyjadrená v litroch).

Zodpovedajú skúškam vykonávaným so štandardnou fľašou: štandardná fľaša "75 cl biely Bordeaux" - štandardy sa uplatňujú zemepisný pôvod každého tvaru fľaše (Bordeaux, Burgundsko, Provence atď.) A typ vína (tradičné, svetlé, atď.), každé s vlastným priemerom a výškou.

V skutočnosti a v extrémnych prípadoch môžete skladovať viac fliaš ak ich naukladáte na seba, nie na policičky, to však zníži praktickosť pri vyberaní fliaš. Z tohto dôvodu pravdepodobne naplníte chladničku o niečo menej, než je odporúčané maximum.

---

## ČISTENIE A STAROSTLIVOSŤ

---

### Čistenie

- Pred čistením spotrebiča (je potrebné robiť to pravidelne), odpojte zariadenie od elektrickej siete vytiahnutím zástrčky alebo prepnutím poistky na obvode.
- Pred prvým používaním vášho spotrebiča a potom pravidelne odporúčame čistiť vnútorné a vonkajšie (predné, bočné a horné časti) teplou vodou zmiešanou s jemným čistiacim prostriedkom. Opláchnite čistou vodou a pred opätovným pripojením nechajte vyschnúť. Nepoužívajte rozpúšťadlá ani abrazívne čistiace prostriedky.
- Pri prvom zapnutí spotrebiča môže dôjsť k zbytkovému zápachu. V takom prípade nechajte prístroj zapnutý prázdny niekoľko hodín pri najchladnejšej nožnej teplote. Chlad eliminuje všetky pachy.
- Plastový povlak na oceľových regáloch umyte jemným roztokom vody a čistiaceho prostriedku.

### Uskladnenie

Ak nebudete spotrebič používať po krátke obdobie, nechajte nastavené pôvodné nastavenia.

### Počas dlhšieho odstavenia:

- Zo spotrebiča vyberte všetky fľaše.
- Odpojte spotrebič z elektrickej siete.
- Dôkladne vyčistite vnútornú aj vonkajšiu plochu spotrebiča.
- Dvere nechajte otvorené, aby ste zabránili kondenzácii, nepríjemným pachom a plesniam.

## RIEŠENIE PROBLÉMOV

Ak je dodaný sieťový kábel poškodený, musí ho vymeniť výrobca, servis schválený výrobcom alebo maloobchodník. Vo všetkých prípadoch musí byť vymenený kvalifikovaným personálom, aby sa predišlo akémukoľvek riziku zranenia.

Ak tieto kontroly neodhalia nič, kontaktujte servisné oddelenie predajcu. **POZOR** Pred vykonaním akejkoľvek údržby alebo opravy odpojte zariadenie od elektrickej siete. Je možné vyriešiť mnoho jednoduchých problémov s vašou chladničkou na víno svojpomocne a tým sa vyhnete nutnosti kontaktovať servis. Vyskúšajte nasledujúce návrhy:

Problém	Možná príčina
Zariadenie sa nezapne	<ul style="list-style-type: none"> <li>- Zariadenie nie je zapojené do elektrickej siete</li> <li>- Zariadenie nie je zapnuté</li> <li>- Skontrolujte napätie</li> <li>- Skontrolujte vypínač alebo poistku</li> </ul>
V zariadení nie je dostatočne nízka teplota	<ul style="list-style-type: none"> <li>- Vonkajšia teplota je príliš vysoká</li> <li>- Do chladničky bolo vložené veľké množstvo fliaš</li> <li>- Dvere zariadenia sa často otvárajú Dvere nie sú správne zatvorené</li> <li>- Chladnička nebola správne nastavená</li> </ul>
Kompresor sa často spúšťa a zastavuje	<ul style="list-style-type: none"> <li>- Zariadenie nie je zapojené do elektrickej siete</li> <li>- Poistka bola vypálená</li> <li>- LED svetlá nie sú poškodené</li> <li>- Spínač svetiel je vypnutý</li> </ul>
LED kontrolky nefungujú	<ul style="list-style-type: none"> <li>- Zariadenie nie je zapojené do elektrickej siete</li> <li>- Poistka bola vypálená</li> <li>- LED svetlá nie sú poškodené</li> <li>- Spínač svetiel je vypnutý</li> </ul>
Vibrácie	Skontrolujte, či je spotrebič v rovine
Zariadenie produkuje veľa hluku	<ul style="list-style-type: none"> <li>- Hluk pripomínajúci cirkulujúcu vodu je produkovaný chladiacim plynom a to je bežné</li> <li>- Po ukončení chladiaceho cyklu počujete zvuk cirkulácie vody.</li> <li>- Rozpínanie a sťahovanie vnútorných stien môže spôsobiť praskanie.</li> <li>- Zariadenie nie je v rovine</li> <li>- Skontrolujte, či je ventilátor v dobrom stave</li> </ul>



Problém	Možná příčina
Dvere sa zatvárajú nesprávne	<ul style="list-style-type: none"> <li>• Zariadenie nie je v rovine</li> <li>• Tesnenie dverí je znečistené alebo poškodené</li> <li>• Poličky nie sú umiestnené správne</li> <li>• Časť obsahu chladničky zabraňuje správne zatvoreniu dverí</li> </ul>
LED displej nefunguje správne	<ul style="list-style-type: none"> <li>• Ovládací panel nefunguje</li> <li>• Vyplí sa poistky.</li> <li>• Zariadenie nie je zapojené do elektrickej siete</li> <li>• Sonda nefunguje</li> </ul>

#### V prípade poruchy

Napriek starostlivosti, ktorú venujeme produktu počas výroby, nie je možné úplne vylúčiť poruchy.. Pred kontaktovaním predajného oddelenia predajcu skontrolujte, či:

- Zariadenie nie je správne zapojené do elektrickej siete
- nedošlo k výpadku napájania;
- Poruchy zariadenia nie sú tie, uvedené v tabuľke na konci tejto príručky.

---

Ak je dodaný sieťový kábel poškodený, musí ho vymeniť výrobca, servis schválený výrobcom alebo maloobchodník. Vo všetkých prípadoch musí byť vymenený kvalifikovaným personálom, aby sa predišlo akémukoľvek riziku zranenia.

---

---

## POKYNY K LIKVIDÁCIÍ

---



Podľa Európskeho nariadenia odpadu 2012/19/EÚ tento symbol na výrobku alebo na jeho obale znamená, že výrobok nepatrí do domáceho odpadu. Na základe smernice by sa mal prístroj odovzdať na príslušnom zbernom mieste pre recykláciu elektrických a elektronických zariadení. Zabezpečením správnej likvidácie výrobku pomôžete zabrániť možným negatívnym dopadom na životné prostredie a ľudské zdravie, čo by inak mohol byť dôsledok nesprávnej likvidácie výrobku. Pre detailnejšie informácie o recyklácii tohto výrobku sa obráťte na svoj Miestny úrad alebo na odpadovú a likvidačnú službu Vašej domácnosti.

Vyhlásenie o zhode

Výrobca: Chal-Tec GmbH, Wallstraße 16, 10179 Berlin, Nemecko.

Tento produkt je v súlade s nasledujúcimi európskymi normami:



2009/125/EU (ErP) -Nariadenie (EU) č. 643/2009  
2010/30/EU (Energetický štítok) -Nariadenie (EU) č. 665/2013  
2011/65/EU (Energetický štítok) 2014/30/EU  
(EMC) 2014/35/EU (LVD)



KLARSTEIN NIETSRK

SRSRK KLARSTEIN NIE

KLARSTEIN NIETSRK

SRSRK KLARSTEIN NIE

KLARSTEIN NIETSRK

SRSRK KLARSTEIN NIE

KLARSTEIN NIETSRK