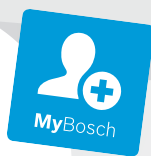




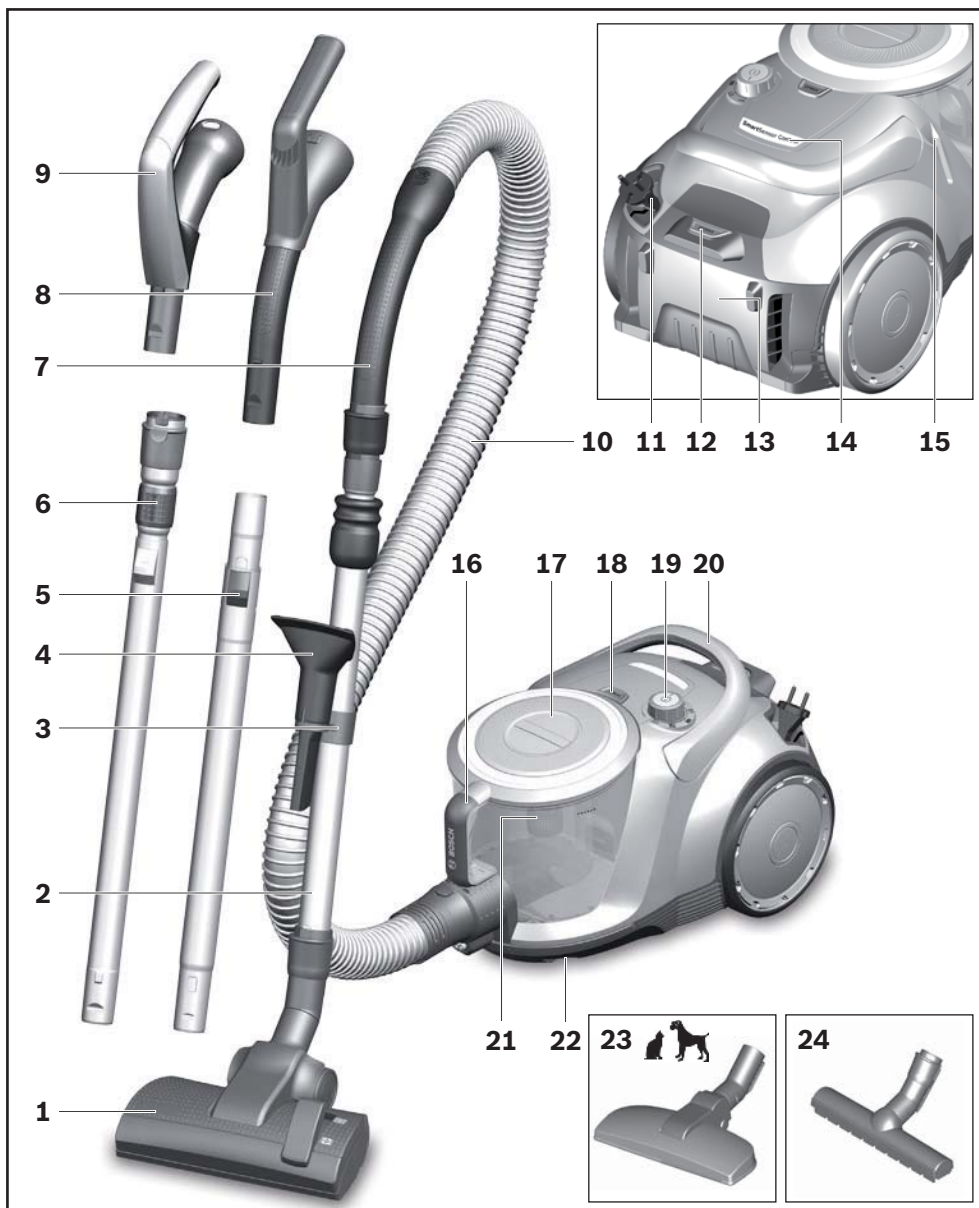
BOSCH

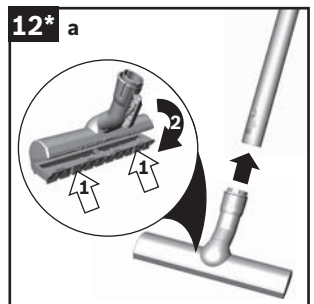
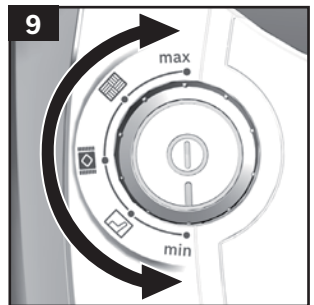
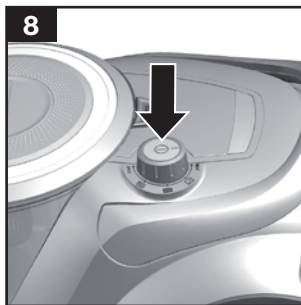
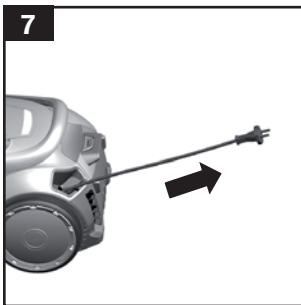
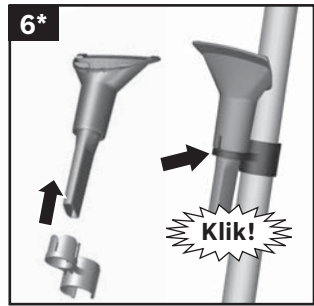
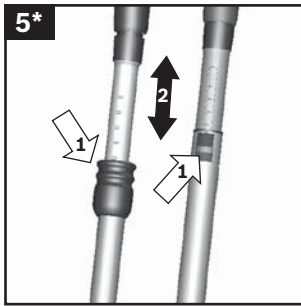
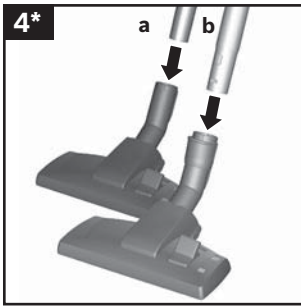
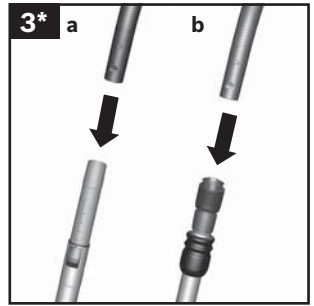
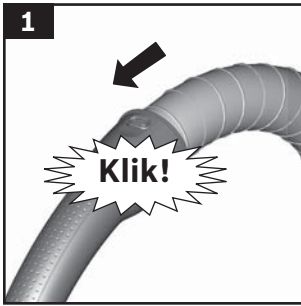


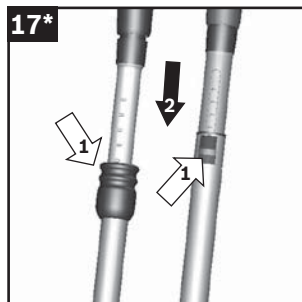
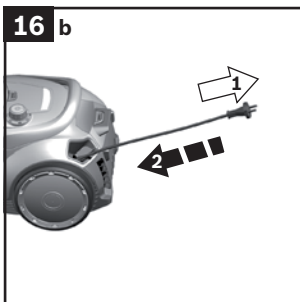
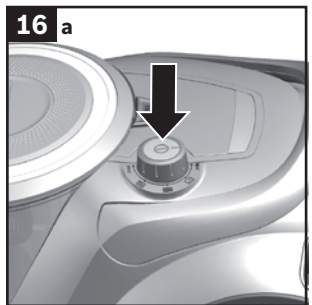
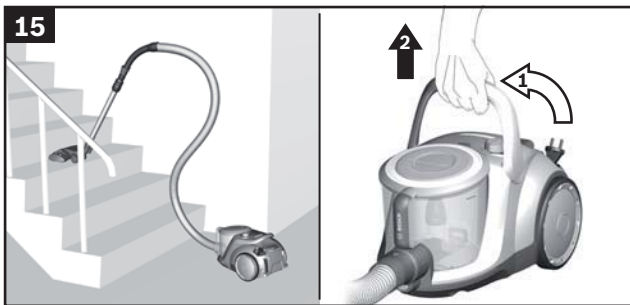
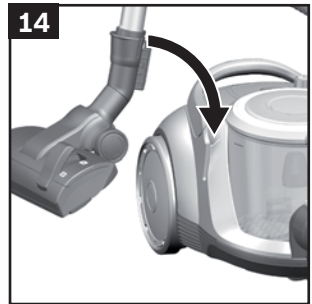
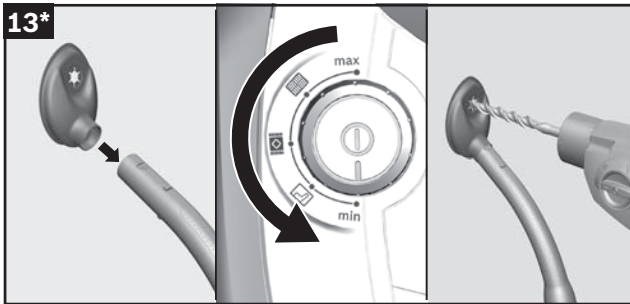
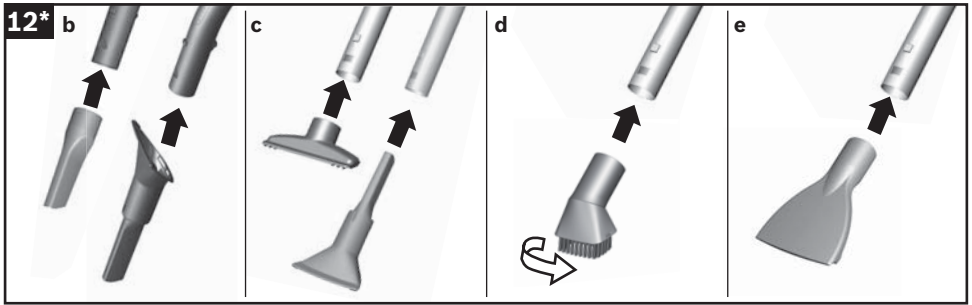
BGS41FAM

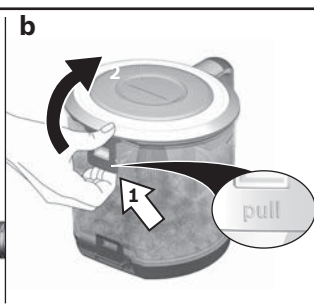
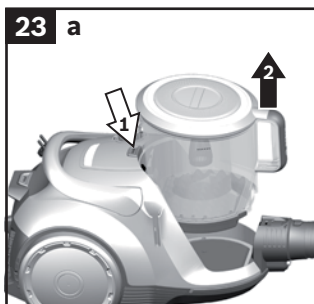
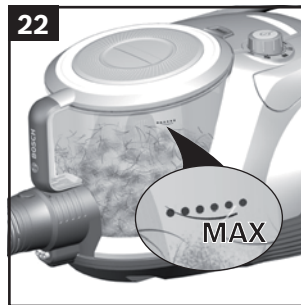
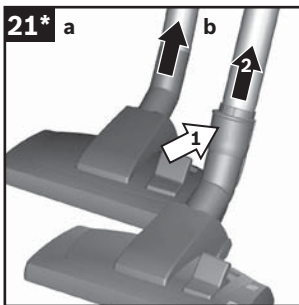
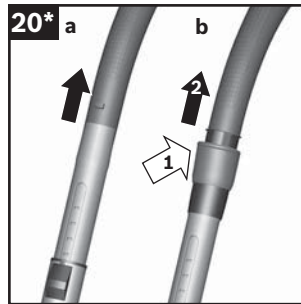
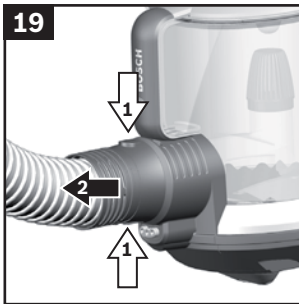
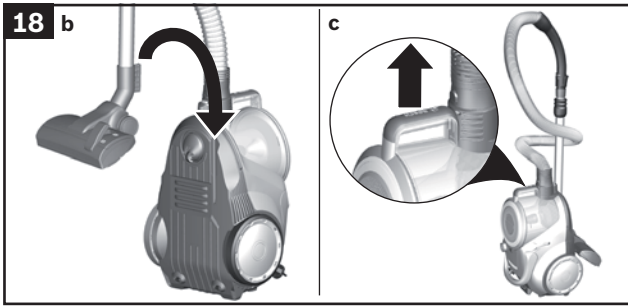
[cz]

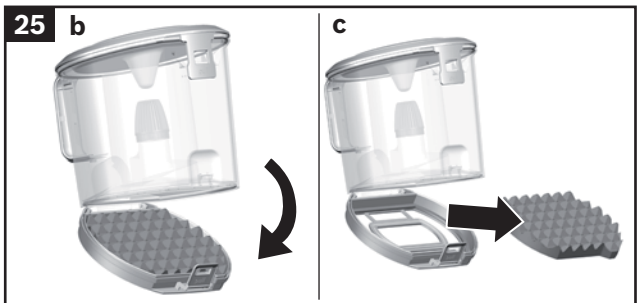
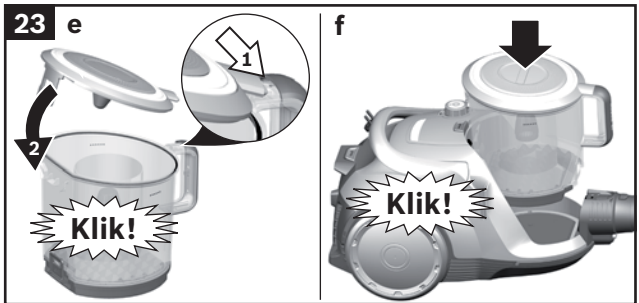
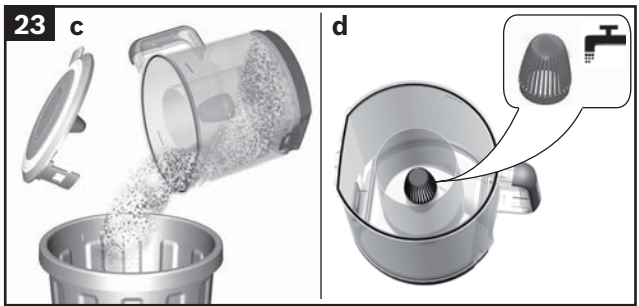
Návod k použití

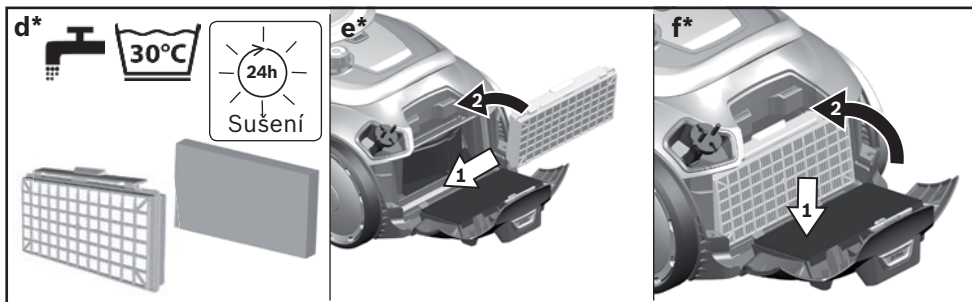
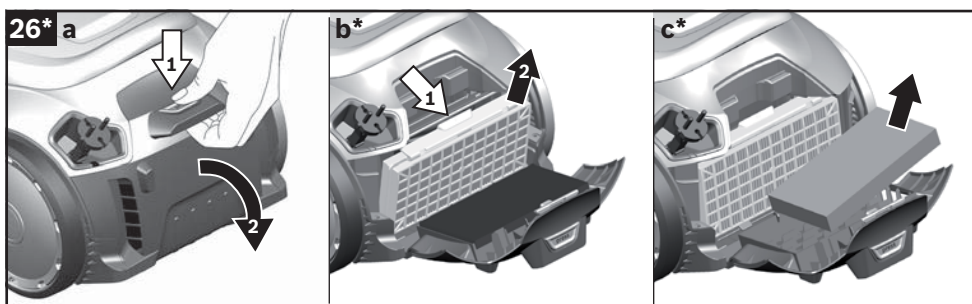
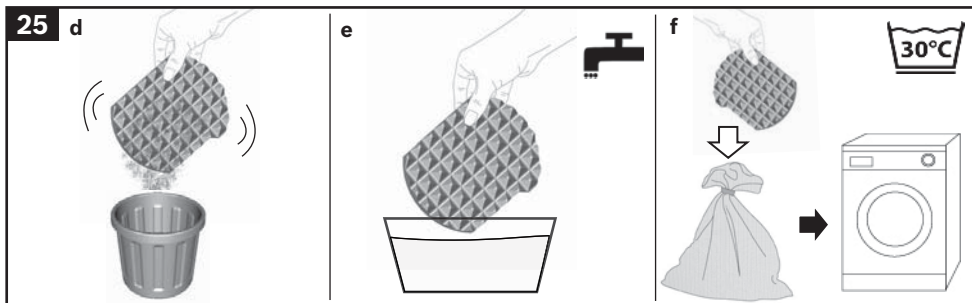












Bezpečnostní pokyny.....	9
Návod k použití.....	10

Návod k použití si uschovejte. Při předávání vysavače další osobě nezapomeňte předat zároveň také tento návod k použití.

Použití dle určení

Tento spotřebič je určen k použití v domácnosti. Zároveň je tento spotřebič určen k používání do maximální nadmořské výšky 2 000 m n.m. Vysavač používejte výhradně podle pokynů uvedených v tomto návodu k použití.

Aby nedocházelo ke zraněním a škodám, je třeba mít na paměti, že vysavač není vhodný:

- k vysávání osob nebo zvířat,
- k vysávání:
 - zdraví škodlivých, horkých nebo žhavých látek či předmětů s ostrými hranami,
 - vlhkých nebo tekutých látek,
 - vysoce hořlavých nebo výbušných látek a plynů,
 - popela a sazí z kamen a systémů centrálního vytápění,
 - tonerového prachu z tiskáren a kopírek.

Náhradní díly, příslušenství a sáčky na prach

Naše originální náhradní díly a příslušenství, zvláštění příslušenství stejně jako originální sáčky na prach jsou navrženy tak, aby fungovaly s prvky a požadavky našich vysavačů. Doporučujeme vám tedy používat pouze originální náhradní díly a příslušenství, zvláštění příslušenství a originální sáčky na prach. Tím svému vysavači zajistíte dlouhou životnost a kvalitní výkon po celou dobu.

! Upozornění

- Používáním náhradních dílů nebo (zvláštěního) příslušenství a sáčků na prach, které jsou nevhodné nebo nekvalitní, může dojít k poškození vysavače. Pokud k takovému poškození dojde přímo důsledkem použití uvedených dílů, nevztahuje se na ně záruka.

Bezpečnostní pokyny

Tento vysavač odpovídá uznávaným technickým normám a příslušným bezpečnostním předpisům.

- Děti mladší 8 let a osoby se sníženými fyzickými, sensorickými nebo mentálními schopnostmi, nebo s nedostatkem vědomostí a zkušeností ke správnému a bezpečnému ovládní spotřebiče, smí spotřebič

ovládat pouze pod dohledem odpovědné osoby, anebo byly-li poučeny a pochopily rizika, která z použití vyplývají.

- Děti si se spotřebičem nesmí hrát.
- Čištění a užitelskou údržbu nesmí provádět děti bez dozoru.
- Plastové tašky a fólie je třeba uchovávat mimo dosah dětí až do jejich likvidace.
=>Nebezpečí udušení.

Správné používání

- Vysavač zapojte a uvádějte do provozu jen v souladu s údaji na typovém štítku.
- Nikdy nevysávejte bez sáčku na prach nebo nádoby na prach, krytu motoru nebo výfukového filtru.
=> Může to způsobit poškození vysavače.
- Vyhybte se vysávání s hubicemi a sací trubicou v blízkosti hlavy. => Hrozí nebezpečí zranění!
- Při vysávání schodů musí být vysavač vždy umístěn pod uživatelem.
- Nepoužívejte síťový kabel ani hadici k nošení nebo přepravě vysavače.
- Pokud je síťový kabel spotřebiče poškozen, musí být z bezpečnostních důvodů vyměněn výrobcem nebo jeho servisní službou anebo podobně kvalifikovanou osobou.
- Při používání vysavače po dobu delší než 30 minut síťový kabel zcela vytáhněte.
- Chcete-li spotřebič odpojit ze sítě, netahejte za síťový kabel, nýbrž jen za zástrčku.
- Síťový kabel netahejte přes ostré hrany a dávejte pozor, aby se nezachytil.
- Pokud se síťový kabel automaticky navijí, zabezpečte, aby jeho zástrčka nemohla zasáhnout žádnou osobu, zvířata ani věci. => Při automatickém navijení přidržte síťový kabel za zástrčku.
- Před jakoukoliv prací na vysavači vytáhněte zástrčku síťového kabelu ze zásuvky.
- Poškozený vysavač neuvádějte do provozu. Pokud se na něm vyskytne jakákoliv závada, odpojte vysavač od sítě vytažením zástrčky síťového kabelu ze zásuvky.
- Z bezpečnostních důvodů smí opravy vysavače a výměny náhradních dílů provádět pouze autorizovaný servis.
- Chraňte vysavač před vnějšími povětrnostními vlivy, před vlhkostí a zdroji tepla.
- Na filtry (sáček na prach, filtr chránící motor, výfukový filtr atd.) nepokládejte žádné hořlavé předměty ani látky s obsahem alkoholu.

- Vysavač není vhodný pro použití na stavebách.
=> Nasátí stavební suti může vést k poškození vysavače.
- Pokud nevyšaváte, vysavač vypněte a vytáhněte zástrčku síťového kabelu ze zásuvky.
- U vysloužilých spotřebičů, které už nebudete používat, zajistěte ihned jejich nepoužitelnost a následně je odevzdejte k řádné likvidaci.

! Upozornění

- Síťová zásuvka musí být jištěna pojistkou alespoň 16A.
Pokud by někdy pojistka při spouštění spotřebiče vypadla, může to být způsobeno současným zapojením dalších elektrických spotřebičů s vysokým příkonem do stejného elektrického obvodu.
Vypadnutí pojistky zabráníte tak, že před zapnutím vysavače nejdříve nastavíte nejnižší stupeň výkonu, až poté výkon zvýšíte.

Pokyny k likvidaci

■ Obalový materiál

Obal chrání vysavač před poškozením během přepravy. Je vyroben z ekologických materiálů, a je proto recyklovatelný. Nepotřebné obalové materiály odevzdejte k recyklaci do recyklačního střediska / sběrného dvora.

■ Starý spotřebič

Vysloužilé spotřebiče obsahují často cenné materiály. Proto svůj vysloužilý spotřebič odevzdejte u svého prodejce, resp. recyklačního střediska, k recyklaci. O aktuálních způsobech likvidace se informujte u svého prodejce nebo na obecním úřadě.

■ Likvidace filtrů a sáčků na prach

Filtry a sáčky na prach jsou vyrobeny z ekologických materiálů. Jestliže neobsahují žádné látky, které jsou pro domovní odpad zakázány mohou být zlikvidovány jako běžný bytkový odpad z domácnosti.

Gratulujeme vám k zakoupení vysavače Bosch GS41 série 6.
Tento návod k použití popisuje různé modely vysavačů Bosch GS41 série 6, a z toho důvodu se nemusí některé popisované prvky a funkce spotřebiče na váš konkrétní model vztahovat. Abyste dosáhli nejlepšího možného výsledku vysávání, musíte používat originální příslušenství Bosch, které bylo navrženo speciálně pro váš vysavač.
Tento návod k použití prosím uložte pro budoucí použití. Při předávání vysavače další osobě nezapomeňte předat zároveň také tento návod k použití.

Popis domácího spotřebiče

- 1 Nastavitelná hubice na podlahu* (vzhled hubice se může lišit od zobrazení na ilustraci, přestože funkce zůstává stejná)
- 2 Teleskopická trubka s nastavitelnou manžetou a možností připojení příslušenství*
- 3 Doplňkový držák pro uložení univerzální hubice*
- 4 Univerzální hubice*
- 5 Teleskopická trubka s posuvným tlačítkem, ale bez možnosti připojení příslušenství*
- 6 Teleskopická trubka s posuvným tlačítkem a doplňkovým ovládáním sání*
- 7 Madlo*
- 8 Ergonomické madlo*
- 9 Špičkové ergonomické madlo*
- 10 Pružná sací hadice
- 11 Síťový kabel
- 12 Tlačítko na uvolnění zadního krytu
- 13 Zadní kryt
- 14 Kontrolka filtru (SmartSensor Control)*
- 15 Parkovací pomůcka na boku spotřebiče
- 16 Madlo nádoby na prach
- 17 Nádoba na prach
- 18 Tlačítko pro uvolnění nádoby na prach
- 19 Tlačítko on/off s elektronickou regulací sání
- 20 Madlo pro přenášení spotřebiče
- 21 Filtr na vlákna
- 22 Odkládací pomůcka na boku spotřebiče
- 23 Hubice na zvířecí chlupy*
- 24 Hubice na tvrdé podlahy s kartáčovým lemem*
- 25 Kartáč na nábytek*
- 26 Hubice na štěrbiny*
- 27 Hubice na čalounění*
- 28 Odsávací hubice na vrtání*
- 29 Hubice na matrace*

* V závislosti na modelu

Náhradní díly a doplňková příslušenství

A Hubice na tvrdé podlahy BBZ123HD



K vysávání hladkých podlah (parket, dlažby, terakoty, atd.).

B Hubice na tvrdé podlahy BBZ124HD



Obsahuje dva rotující kartáčové válečky. Tato hubice je určena k vysávání luxusních tvrdých podlah a ke kvalitnějšímu vysávání drsných nečistot.

Před prvním použitím spotřebiče

Obrázek 1*

- Na sací hadici nasad'te madlo a zajist'ete je.

Zapnutí spotřebiče

Obrázek 2

- Zasuňte sací hadici do sacího otvoru a zajist'ete ji. Měli byste zaslechnout „cvaknutí“.

Obrázek 3*

- a) Teleskopická trubka bez možnosti připojení příslušenství: Zasuňte madlo do teleskopické trubky.
- b) Teleskopická trubka s možností připojení příslušenství: Madlo zasuňte do teleskopické trubky a zajist'ete je.

Obrázek 4*

- a) Hubice bez možnosti připojení příslušenství: Zasuňte teleskopickou trubku do spojovací části podlahové hubice.
- b) Hubice s možností připojení příslušenství: Teleskopickou trubku zasuňte do spojovací části podlahové hubice a zajist'ete ji.

Obrázek 5*

- Teleskopickou trubku odjist'ete posunutím posuvného tlačítka nebo nastavitelné manžety ve směru šípky a nastavte ji na požadovanou délku. Odpor skluzu na koberci je nejnižší, je-li teleskopická trubka vytažená naplno.

Obrázek 6*

- Připojte držák na příslušenství k univerzální hubici a zajist'ete jej svorkou na sací trubce / teleskopické trubce.

Obrázek 7

- Uchopte síťový kabel za zástrčku, vytáhn'ete jej na požadovanou délku a zasuňte zástrčku do síťové zásuvky.

Obrázek 8

- Vysavač zapnete / vypnete stisknutím tlačítka ON/OFF.

Regulace sací síly

Obrázek 9 Ovládání sacího výkonu

Sací výkon nastavíte na požadovanou úroveň otáčením otočného ovladače.

min - K vysávání záclon a lehkých textilií



- K vysávání čalouněného nábytku a polštářků



- K vysávání lehkých předložek a k dennímu vysávání mírně znečištěných podlah



- K vysávání odolných podlahových krytin

max - K vysávání tvrdých podlah a silně znečištěných koberců a předložek

Obrázek 10* Teleskopická trubka s posuvným tlačítkem a pomocným ovládním sání

Sací sílu lze také nastavit otáčením pomocného ovládání sání ve směru šípky.

- Otevřené pomocné ovládním sání => snížená sací síla



- Zavřené pomocné ovládním sání => maximální sací síla



Vysávání

! Upozornění

- Podlahové hubice podléhají určitému stupni opotřebení v závislosti na typu a tvrdosti podlahy (např. tvrdá, rustikální dlažba). Proto byste měli spodní část podlahové hubice pravidelně kontrolovat. Opotřebované podlahové hubice mohou mít ostré hrany, které mohou poškodit choulostivé tvrdé podlahy, jako jsou parkety nebo linoleum. Výrobce neručí za případně vzniklé škody způsobené opotřebovanými podlahovými hubicemi.

Obrázek 11

Nastavte přepínače podlahové hubice takto:

- Koberce a předložky =>



- Tvrdé podlahy =>



Vysáváte-li relativně velké částičky nečistot, vysávejte je postupně a opatrně, aby nedošlo k upcání sacího kanálu podlahové hubice nasáním většího množství najednou.

V případě potřeby byste měli podlahovou hubici zvednout, abyste částičky nečistot vysáli lépe.

Vysávání s příslušenstvím

Obrázek 12

Sací hubici připojte podle potřeby k sací trubce nebo k madlu:

- Hubice na tvrdé podlahy*
 - s přípojitelným kartáčovým lemem:
 - na tvrdé podlahové krytiny (dlažby, parkety apod.)
 - bez přípojitelného kartáčového lemu:
 - k vysávání nečistot ve spárách a škvírách
- Kartáčový lem lze odpojit stisknutím dvou západek ve směru šipek.
- Hubice na štěrbinu* k vysávání štěrbin a rohů atd.
- Hubice na čalounění* k vysávání čalouněného nábytku, záclon apod.
 - Po každém použití vraťte hubici zpět do držáku příslušenství.
- Kartáč na nábytek
 - K vysávání okenních rámu, skříní, lišt atd.
- Hubice na matrace*
 - K vysávání matrací, čalounění atd.

Odsávací hubice na vrtání

Obrázek 13

- Odsávací hubici na vrtání upevněte na madlo a umístěte ji na zeď tak, aby vrtací otvor hubice byl přesně na místě, kde chcete vrtat.
- Spotřebič nastavte na nejnižší sací výkon a zapněte jej.
- Při sání podržte odsávací hubici v požadované pozici. V závislosti na stavu zdi, do které vrtáte, možná budete muset nastavit vyšší sací výkon, aby odsávací hubice byla stále na svém místě. V průběhu vrtání postupně vysávejte jemný prach.

Obrázek 14

Během krátkých přestávek při vysávání můžete použít parkovací pomůcku na boku spotřebiče.

- Po vypnutí spotřebiče zasuňte háček na podlahové hubici do parkovací pomůcky.

Obrázek 15

Při vysávání schodů musí být spotřebič umístěn pod schody. Pokud při vysávání nelze dosáhnout na konec schodů, můžete vysávací poponášet uchopením za madlo pro přenašeni.

Obrázek 16

- Spotřebič vypněte.
- Odpojte spotřebič ze sítě.
- Síťový kabel lehce povytažte a pusťte. (Síťový kabel se automaticky zatáhne do spotřebiče.)

Obrázek 17

- Teleskopickou trubku uvolníte posunutím posuvného tlačítka nebo nastavitelné manžety ve směru šipky a můžete jednu trubku zasouvat do druhé.

Obrázek 18

K uložení nebo přepravě spotřebiče můžete použít odkládací pomůcku umístěnou na jeho spodní straně.

- Uchopením za hadici nebo madlo nádoby na prach spotřebič postavte do vertikální polohy.
- Háček na podlahové hubici zasuňte do odkládací pomůcky.
- Sací hadici namotejte na spotřebič a teleskopickou trubku, abyste ušetřili místo a usnadnili přepravu spotřebiče.
- Spotřebič můžete přepravovat také pomocí madla na nádobě na prach.

Rozebrání

Obrázek 19

- Sací hadici vyjmete společným stisknutím dvou západek a vytažením hadice ze sacího otvoru spotřebiče.

Obrázek 20

- Teleskopická trubka bez možnosti připojení příslušenství:
 - Spoj uvolníte pootočením madla a vytažením z teleskopické trubky.
- Teleskopická trubka s možností připojení příslušenství:
 - Spoj uvolníte stisknutím zajišťovací objímky na teleskopické trubce a vytažením madla.

Obrázek 21

- Hubice bez možnosti připojení příslušenství:
 - Spoj uvolníte pootočením teleskopické trubky a vytažením z podlahové hubice.
- Hubice s možností připojení příslušenství:
 - Spoj uvolníte stisknutím zajišťovací objímky a vytažením teleskopické trubky z podlahové hubice.

Čištění a údržba

Vyprázdnění nádoby na nečistoty

Obrázek 22

Abyste dosáhli nejlepšího možného výsledku vysávání, měli byste nádobu na prach vyprazdňovat po každém použití, nebo nejméně jednou týdně množství prachu v nádobě na prach dosáhne značky pro max. množství prachu.

Je-li třeba nádobu na prach vysypat, rozsviťte se červená kontrolka (SmartSensor Control). **Obrázek 24**

! Pozor

- Nádobu na prach můžete vyjmout, pouze je-li spotřebič ve vodorovné pozici. Spotřebič proto položte na podlahu a odjistěte uvolňovací tlačítko.

Obrázek 23

- Uchopte nádobu na prach za madlo, stiskněte uvolňovací tlačítko a nádobu na prach vyjměte.
- Zatažením za západku uvolníte víko nádoby na prach.
- Víko sejměte a nádobu na prach vysypejte.
- Zkontrolujte filtr na vlákna a v případě potřeby jej opláchněte vodou. Než jej vrátíte zpět do nádoby na prach, nechte jej nejdříve uschnout. Víko zavřete a zajištěte.

- e) Víko musíte na nádobu na prach umístit tak, aby západka zacvakla.
- f) Nádobu na prach vložte do spotřebiče.

Údržba systému na zachytávání nečistot

Obrázek 24*

Váš spotřebič je vybaven kontrolkou SmartSensor Control. Tento prvek neustále sleduje, zda vysavač pracuje při optimálním stupni výkonu.

Pracuje-li spotřebič optimálně, kontrolka svítí modře. Rozsvítí-li se červeně a bliká, je nutné vyčistit prachový filtr. Spotřebič se automaticky přenastaví na nejnižší stupeň výkonu.

Čištění filtru v nádobě na prach

Spotřebič vypněte.

Obrázek 25

- Ze spotřebiče vyjměte nádobu na prach.
- Obrázek 26**
- a) Zatažením za dolní západku otevřete spodní část nádoby na prach.
 - b) Rozložte kazetu filtru obsahující pěnový filtr.
 - c) Vyjměte pěnový filtr ze spodní části nádoby na prach.
 - d) Pěnový filtr vyklepejte.
 - e) Následně pěnový filtr vyperte pod tekoucí vodou.
 - f) Případně lze filtr vyprat v pračce při teplotě max. 30 °C a s použitím šetrného pracího programu s nízkými otáčkami. **TIP:** Abyste pěnový filtr ochránili před poškozením, vložte jej do sáčku na praní.
 - g) Nechejte pěnový filtr dobře uschnout, alespoň 24 hodin, a následně oba filtry vložte zpět do spodní části nádoby na prach.
 - h) Spodní část nádoby zavřete a zajistěte.
 - i) Nádobu na prach vložte do spotřebiče.

Údržba výfukového filtru

Výfukový filtr je navržen tak, aby jej nebylo nutné vyměňovat za předpokladu, že bude spotřebič používán zamýšleným způsobem a v domácích podmínkách. Aby vysavač vždy pracoval při optimálním stupni výkonu, je třeba výfukový filtr po jednom roce vyprat. Funkčnost filtru zůstane nedotčena, i když dojde ke změně barvy filtru.

Obrázek 26*

- a) Stisknutím uvolňovacího tlačítka otevřete zadní kryt.
- b) Zatahněte za zajišťovací západku ve směru šípky, abyste uvolnili (H)EPA filtr a vyjměte jej ze spotřebiče.
- c) Ze zadního krytu vyjměte pěnový filtr.
- d) Pěnový filtr vyklepejte a vyperte pod tekoucí vodou. Případně lze filtr vyprat v pračce při teplotě max. 30 °C a s použitím šetrného pracího programu **TIP:** Abyste chránili ostatní kusy prádla, vložte filtr do pytlíku na praní.

- e) Jakmile (H)EPA* filtr zcela vyschne (minimálně 24 hodin), vložte jej zpět do spotřebiče a zajistěte.
- f) Pěnový filtr vložte zpět a zavřete zadní kryt.

Po vysávání velmi jemných částic (např. sádry, cementu apod.) vyčistěte ochranný filtr motoru. Vyklepejte jej a v případě potřeby ochranný filtr motoru a výfukový filtr vyměňte.

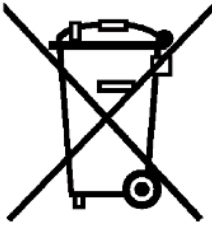
Pokyny pro čištění

Před každým čištěním vysavače jej nejprve vypněte a odpojte zástrčku síťového kabelu ze zásuvky. Vysavač a plastová příslušenství lze čistit běžnými čističi na plast.

! Pozor:

- **Nepoužívejte abrazivní čisticí prostředky, čističe na sklo ani víceúčelové čističe. Vysavač nikdy nepoužíjte do vody.**

Technické změny jsou vyhrazeny.



CZ

Tento spotřebič je označen v souladu s evropskou směrnicí 2012/19/EU, která se týká elektrických a elektronických spotřebičů (Waste electrical and electronic equipment – WEEE). Tato směrnice stanovuje rámec pro odběr a recyklaci starých spotřebičů platný v celé Evropské unii.

Záruční podmínky

společnosti BSH domácí spotřebiče s.r.o.

1. Záruka

Na tento výrobek je v souladu s § 2113 a násl. zákona č. 89/2012 Sb., občanský zákoník, v platném znění, poskytována **záruka za jakost 24 měsíců** (dále jen „záruka“), která běží zpravidla od odevzdání výrobku zákazníkovi. Pokud byla sjednána delší záruka, řídí se tato speciálními pravidly.

Záruka 24 měsíců je poskytována pouze zákazníkovi spotřebiteli a jen na výrobek **k běžnému užívání v domácnosti**. Zákazníkovi podnikateli nebo jiné právnické osobě je poskytnuta 24 měsíční záruka za předpokladu, že se koupě netýká jeho podnikatelské činnosti (např. prádelna, ubytovací služby, restaurační zařízení apod.), způsob užívání je obdobný užívání v domácnosti a výrobek není prokazatelně přetěžován (kumulativně); v ostatních případech je poskytována záruka v délce 6 měsíců. Společnost BSH domácí spotřebiče s.r.o. si vyhrazuje právo omezit plnění záruky nad rámec 6 měsíců v případě, že bude zjevné, že spotřebič není provozován v souladu s výše uvedenými podmínkami.

2. Pořizovací doklad a záruční list

Základním průkazem práv zákazníka je **pořizovací doklad** (paragon, faktura, leasingová smlouva apod.). Pokud byl při prodeji vydán **záruční list**, je tento součástí výrobku s výrobním číslem uvedeným na přední straně tohoto záručního listu. Nedílnou součástí záručního listu je pořizovací doklad. Zákazník si ve vlastním zájmu pořizovací doklad i záruční list pečlivě uschová.

Bezplatný záruční servis je možno poskytnout jen v případě předložení pořizovacího dokladu nebo v případě prodloužené záruky i vyplněného záručního listu a vystaveného certifikátu, pokud byl vydán. Záruční list vyplňuje prodejce a je v zájmu zákazníka zkontrolovat správnost a úplnost uvedených údajů. Záruční list je platný pouze v originálu, na kopie nebude brán zřetel.

3. Uplatnění záruky

Zákazník má v rámci poskytnuté záruky právo na bezplatné, včasné a řádné odstranění reklamované vady výrobku, a to opravou, popřípadě – není-li to vzhledem k povaze (tzn. příčině i projevu) vady neúměrné – právo na výměnu výrobku nebo jeho vadné součásti. Za zákonem stanovených podmínek může být poskytnuta sleva na výrobku anebo může být výrobek vrácen.

Záruční oprava se vztahuje výhradně na vady, které vzniknou průkazně v době platné záruky. Takto vzniklé vady je oprávněn odstranit pouze **autorizovaný servis**. Uplatnit záruku může zákazník u autorizovaného servisu nebo v prodejně, kde byl výrobek zakoupen, a to bez zbytečného odkladu, nejpozději však do konce záruční doby. Zvolí-li zákazník jiný, než nejbližší autorizovaný servis, bude na něm, aby nesl v souvislosti s tím zvýšené náklady.

Autorizovaný servis posoudí oprávněnost reklamace a podle povahy vady výrobku rozhodne o způsobu řešení reklamace.

Seznam autorizovaných servisů je k dispozici na www.bosch-home.com/cz.

Doba, po kterou zákazník nemůže výrobek z důvodu vady používat, se do záruční doby nepočítá. O tuto dobu se záruční doba prodlužuje. Při výměně se **běh záruční doby** neobnovuje. Při opravě nedochází k běhu nové záruční doby týkající se opravené součásti či součástky.

Po provedení záruční opravy je autorizovaný servis povinen vydat zákazníkovi čitelnou kopii opravního listu. **Opravní list** slouží k prokazování práv zákazníka, proto je ve vlastním zájmu zákazníka před podpisem opravního listu zkontrolovat jeho obsah a kopii opravního listu pečlivě uschovat.

Zákazník je povinen poskytnout autorizovanému servisu **součinnost** k ověření existence reklamované vady a k jejímu odstranění (včetně odpovídajícího potřebného vyzkoušení nebo demontáže výrobku).

Při uplatnění reklamace předá zákazník **výrobek čistý** v souladu s hygienickými předpisy nebo obecnými hygienickými zásadami včetně všech jeho součástí a příslušenství, umožňujících takové ověření a odstranění vady. V případě, že výrobek nedodá kompletní a je-li kompletnost výrobku nezbytná k zjištění existence reklamované vady a/nebo k jejímu odstranění, běh lhůty k vyřízení reklamace začíná až dodáním chybějících součástí.

4. Neoprávněnost reklamace

Reklamacie není oprávněná v případech, vznikla-li závada nebo poškození:

- a) prokazatelně nesprávným užíváním výrobku (např. v rozporu s návodem, s pokyny uvedenými na obalu výrobku či v záručním listě, užíváním v rozporu s obecně známými pravidly užívání předmětného výrobku, provozem při nesprávném napájecím napětí, připojování na nedovolené zdroje proudu, užíváním zboží v nevhodných podmínkách – vlhko, prašnost, extrémní tvrdost vody apod.) anebo jiným nesprávným jednáním uživatele (např. neodbornou instalací či zapojením);
- b) prokazatelně nedovolenými zásahy do přístroje (konstrukční nebo jiná úprava, neodborná montáž), živelnou katastrofou nebo mechanickým poškozením výrobku;
- c) nese-li předložený záruční list zjevné známky provedených změn údajů nebo je-li na výrobku odlišné výrobní číslo od toho, jež je uvedeno v záručním listě;
- d) u estetických komponentů, nezajišťujících funkčnost výrobku z důvodu:
 - transportního poškození nebo přemístování (poškrábání, promáčknutí, praskliny, rozbitá skla a police apod.)
 - nefunkčních estetických komponentů jako jsou madla, skla, ovládací spínače apod., které jsou důsledkem běžného opotřebení
 - změny barvy plastových komponentů (jedná se o běžný fyzikálně chemický jev po čase používání)
 - vady spotřebních materiálů, u kterých je doba životnosti daná charakterem součástky (žárovky, vodní filtry, vzduchové, prachové filtry, uhlíkové filtry všeho druhu, akumulátory, baterie, apod.)
 - vady příslušenství a volitelné výbavy, způsobené nevhodnou manipulací nebo nepřiměřeným zacházením

Ze záručních oprav jsou vyloučeny případy běžné údržby nebo čištění, instalace, programování, kontroly parametrů výrobku.

5. Náhradní díly

Záruka na samostatně prodaný náhradní díl výrobku je poskytována v délce 6 měsíců, a to za předpokladu jeho odborné instalace.

6. Pozáruční servis

V případě placené pozáruční opravy provedené autorizovaným servisem se poskytuje záruka v délce 24 měsíců.

7. Rozšířená záruka nad rámec zákona

U spotřebičů (pračky, myčky) sériově vybavených systémem **Aqua-Stop** (patent BSH) je výrobcem poskytnuta záruka na škody způsobené chybou tohoto systému. Na tyto škody je zákazníkovi spotřebiteli poskytnuta náhrada, a to po celou dobu životnosti spotřebiče. Vyloučena je náhrada škody v případě, kdy nebyl spotřebič zapojen do elektrického obvodu pod proudem.

8. Upozornění pro prodejce

Prodejce je povinen vyplnit správně a úplně záruční list v den prodeje výrobku. Při případné předprodejní reklamaci je třeba předložit řádně vyplněný reklamační protokol a pořizovací doklad (fakturu).

9. Ochrana osobních údajů

Osobní údaje zákazníka kupujícího budou použity výhradně k účelům pro zpracování objednávek a k případnému vyřízení záruky v souladu se zák. č. 101/2000 Sb., o ochraně osobních údajů.

10. Prohlášení o hygienické nezávadnosti výrobků

Všechny výrobky distribuované společností BSH domácí spotřebiče s.r.o. a přicházející do styku s potravinami splňují požadavky o hygienické nezávadnosti dle zákona č.258/2000 Sb., vyhlášky 38/2001 Sb. Toto prohlášení se vztahuje na všechny výrobky přicházející do styku s potravinami uvedené v aktuálním ceníku společnosti BSH domácí spotřebiče s.r.o.

Ujištění dovozce o vydání prohlášení o shodě

Vážený zákazníku,
dle § 13, odst.5 zákona č.22/1997 Sb. Vás ujišťujeme, že na všechny výrobky distribuované společností BSH domácí spotřebiče s.r.o. našim obchodním partnerům bylo vydáno prohlášení o shodě ve smyslu zákona č. 22/1997 Sb a nařízení vlády č. 17/2003 Sb., 616/2006 Sb. a 22/2003 Sb. a příslušných nařízení vlády. Toto ujištění dovozce o vydání prohlášení o shodě se vztahuje na všechny výrobky včetně plynových spotřebičů, které jsou obsaženy v aktuálním ceníku firmy BSH domácí spotřebiče s.r.o.

B/S/H/

Kontakt na servis domácích spotřebičů BOSCH

BSH domácí spotřebiče s.r.o.
Radlická 350
158 00 Praha 5

Příjem oprav
Tel.: +420 251 095 546
Email: **opravy@bshg.com**

Objednávky příslušenství a náhradních dílů
Tel.: +420 251 095 556
Email: **dily@bshg.com**

Zákaznické poradenství
Tel.: +420 251 095 555
Email: **bosch.spotrebice@bshg.com**

Aktuální informace o servisu naleznete na internetových stránkách **www.bosch-home.com/cz**.
Zde máte možnost sjednat opravu pomocí online formuláře.



Děkujeme vám za zakoupení domácího spotřebiče značky Bosch.

Zaregistrujte svůj spotřebiče již nyní na MyBosch, díky čemuž přímo získáte:

- Rady profesionálů a tipy pro váš spotřebič
- Možnosti pro prodloužení záruky
- Slevy na příslušenství a náhradní díly
- Digitální návod a veškeré údaje o spotřebiči při ruce
- Snadný přístup k servisu spotřebičů Bosch Home.

Registrace je snadná a bez poplatku - rovněž možná z mobilního telefonu:

www.bosch-home.com/cz



Potřebujete pomoci? Pomůžeme vám zde.

Poradenství profesionálů pro vaše spotřebiče značky Bosch, řešení problémů nebo opravy profesionálními technikami Bosch.

Vše o možné podpoře ze strany společnosti Bosch naleznete zde:

www.bosch-home.com/service

Kontaktní informace pro všechny státy naleznete v příloženém seznamu zákaznických center.

Robert Bosch Hausgeräte GmbH

Carl-Wery-Straße 34

81739 München

GERMANY

www.bosch-home.com

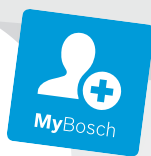


8001148931

990124



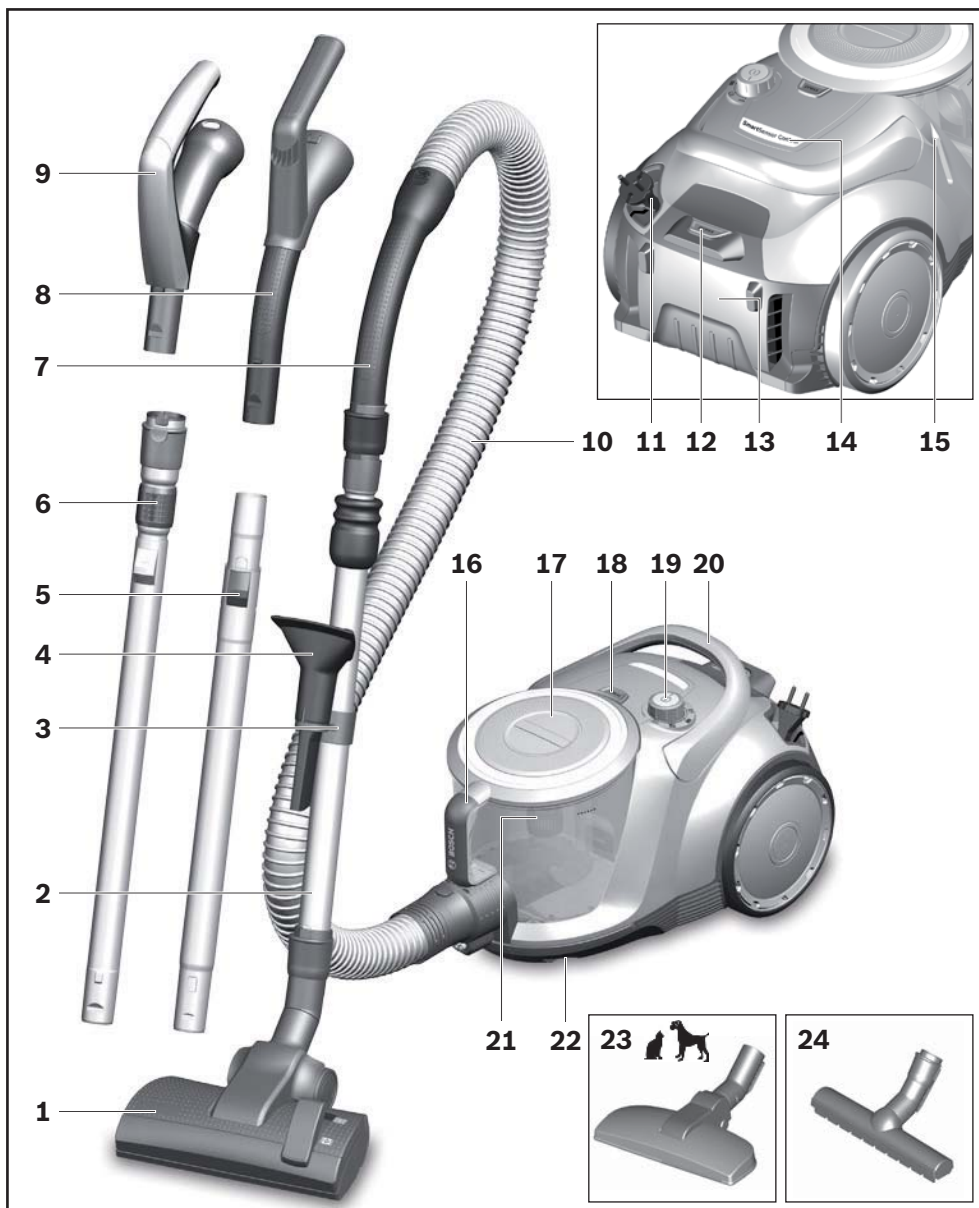
BOSCH

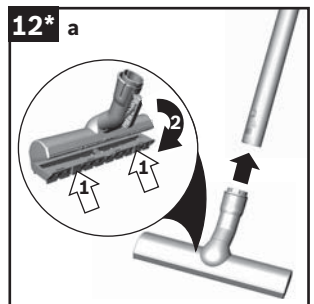
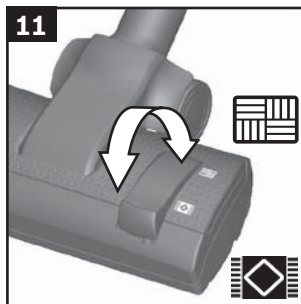
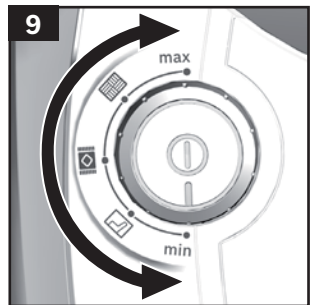
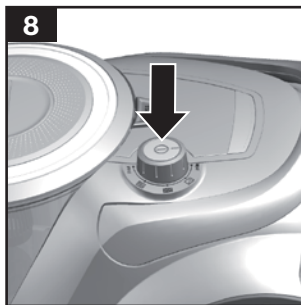
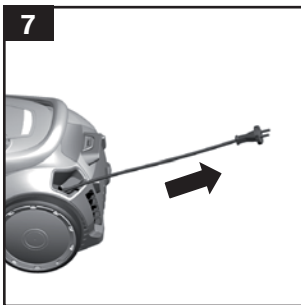
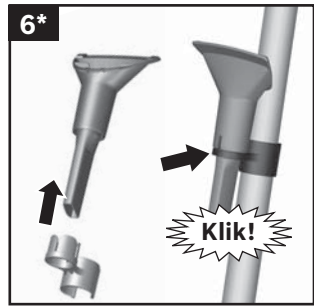
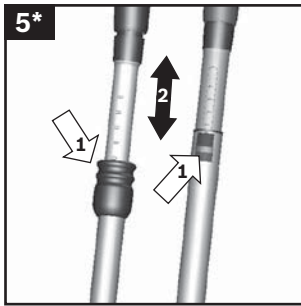
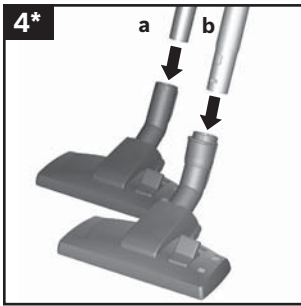
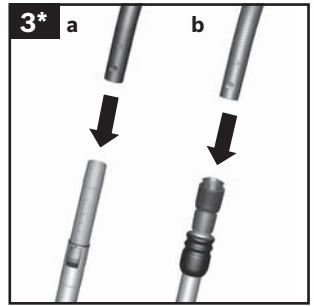
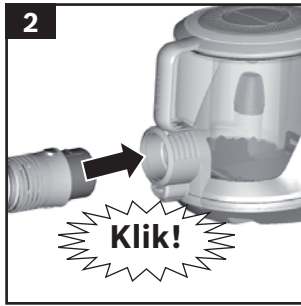
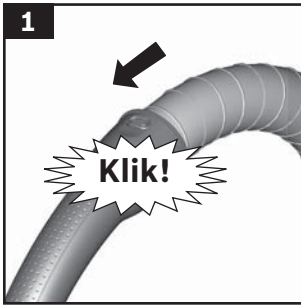


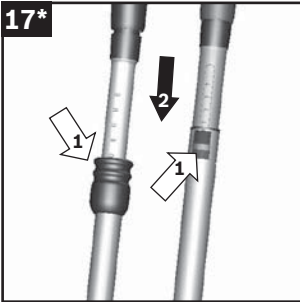
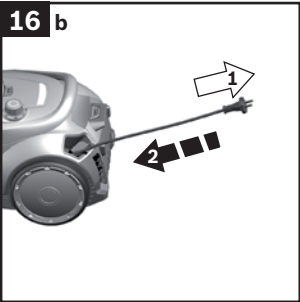
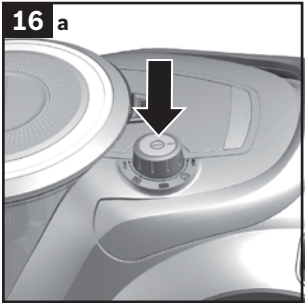
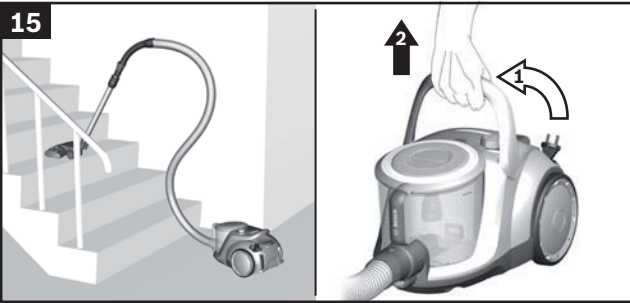
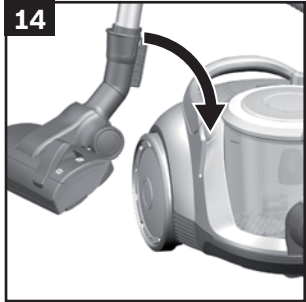
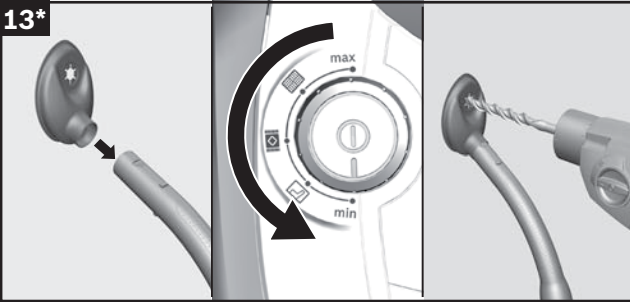
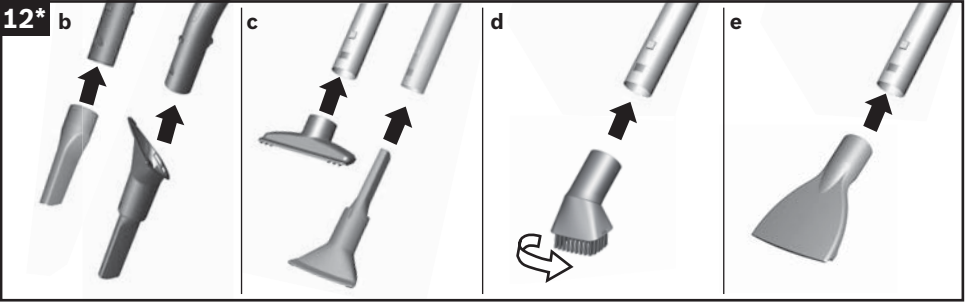
BGS41FAM

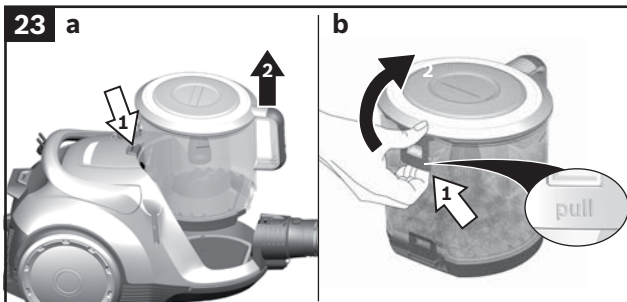
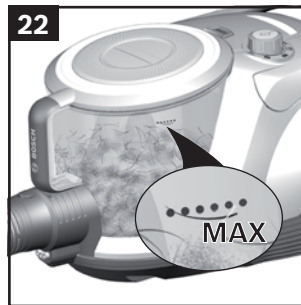
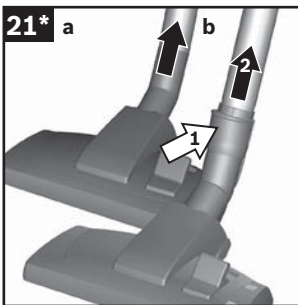
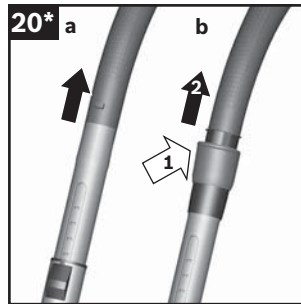
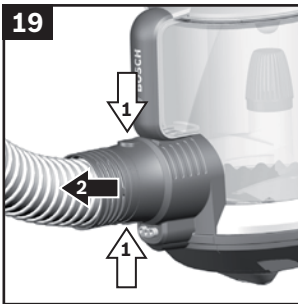
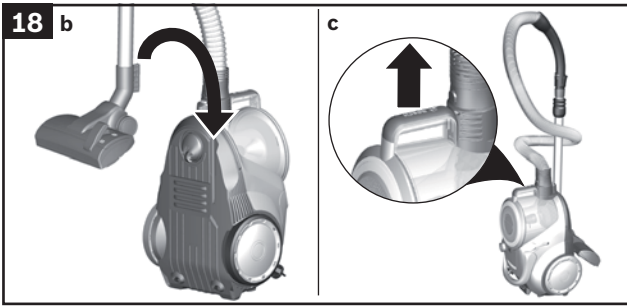
[sk]

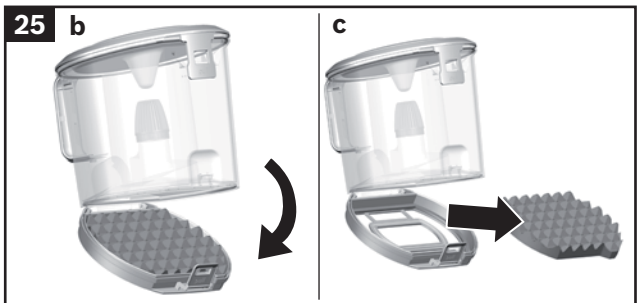
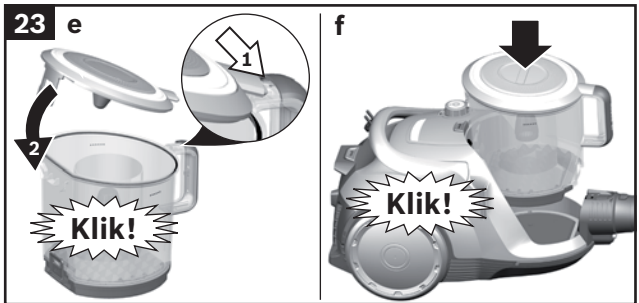
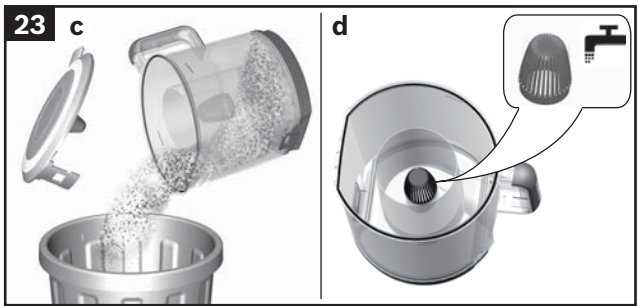
Návod na použitie

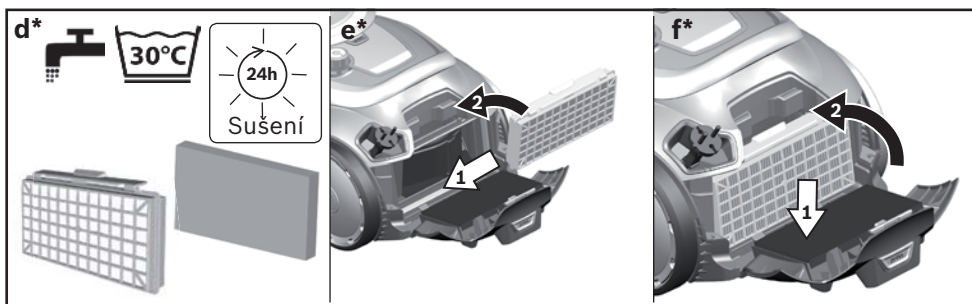
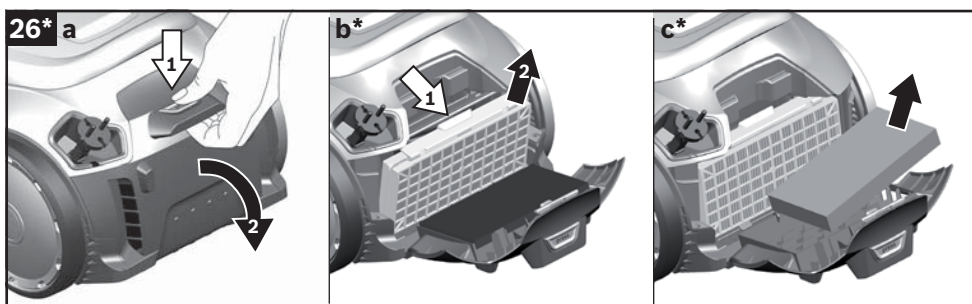
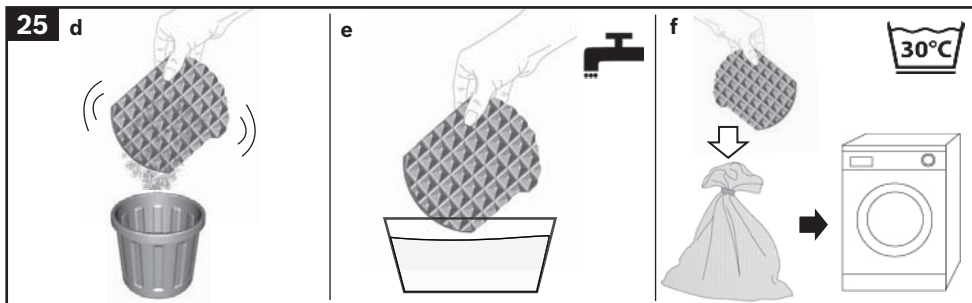












sk

Bezpečnostné pokyny.....	9
Návod na použitie.....	10

Návod na použitie si uschovajte. Pri odovzdávaní vysávača ďalšej osobe nezabudnite odovzdať zároveň tento návod na použitie.

Použitie podľa určenia

Tento spotrebič je určený na použitie v domácnosti. Zároveň je tento spotrebič určený na používanie do maximálnej nadmorskej výšky 2 000 m n. m. Vysávač používajte výhradne podľa pokynov uvedených v tomto návode na použitie.

Abý nedochádzalo k zraneniam a škodám, je potrebné mať na pamäti, že vysávač nie je vhodný:

- na vysávanie osôb alebo zvierat,
- na vysávanie:
 - zdraviu škodlivých, horúcich alebo žeravých látok či predmetov s ostrými hranami,
 - vlhkých alebo tekutých látok,
 - vysoko horľavých alebo výbušných látok a plynov,
 - popola a sadzí z kachiel a systémov centrálného vykurovania,
 - tonerového prachu z tlačiarň a kopírok.

Náhradné diely, príslušenstvo a vrecúška na prach

Naše originálne náhradné diely a príslušenstvo, zvláštne príslušenstvo rovnako ako originálne vrecúška na prach sú navrhnuté tak, aby fungovali s prvkami a požiadavkami našich vysávačov. Odporúčame vám teda používať iba originálne náhradné diely a príslušenstvo, zvláštne príslušenstvo a originálne vrecúška na prach. Tým svojmu vysávaču zaistíte dlhú životnosť a kvalitný výkon po celý čas.

! Upozornenie

- Používaním náhradných dielov alebo (zvláštneho) príslušenstva a vrecúšok na prach, ktoré sú nevhodné alebo nekvalitné, môže dôjsť k poškodeniu vysávača. Pokiaľ k takému poškodeniu dôjde priamo dôsledkom použitia uvedených dielov, nevzťahuje sa na ne záruka.

Bezpečnostné pokyny

Tento vysávač zodpovedá uznávaným technickým normám a príslušným bezpečnostným predpisom.

- Deti mladšie ako 8 rokov a osoby so zníženými fyzickými, sensorickými alebo mentálnymi schopnosťami, alebo s nedostatkom vedomostí a skúseností na správne a bezpečné ovládanie

spotrebiča, smie spotrebič ovládať iba pod dohľadom zodpovednej osoby, alebo ak boli poučené a pochopili riziká, ktoré z použitia vyplývajú.

- Deti sa so spotrebičom nesmú hrať.
- Čistenie a používateľskú údržbu nesmú vykonávať deti bez dozoru.
- Plastové tašky a fólie je potrebné uchovávať mimo dosahu detí až do ich likvidácie. => Nebezpečenstvo udusenía.

Správne používanie

- Vysávač zapájajte a uvádzajte do prevádzky len v súlade s údajmi na typovom štítku.
- Nikdy nevysávajte bez vrecúška na prach alebo nádoby na prach, krytu motora alebo výfukového filtra. => Môže to spôsobiť poškodenie vysávača.
- Vyhybajte sa vysávaniu s hubicami a nasávacou rúrkou v blízkosti hlavy. => Hrozí nebezpečenstvo zranenia!
- Pri vysávaní schodov musí byť vysávač vždy umiestnený pod používateľom.
- Nepoužívajte sieťový kábel ani hadicu na nosenie alebo prepravu vysávača.
- Pokiaľ je sieťový kábel spotrebiča poškodený, musí byť z bezpečnostných dôvodov vymenit' výrobca alebo jeho servisná služba alebo podobne kvalifikovaná osoba.
- Pri používaní vysávača dlhšie ako 30 minút sieťový kábel celkom vytiahnite.
- Ak chcete spotrebič odpojiť zo siete, neťahajte za sieťový kábel, ale len za zástrčku.
- Sieťový kábel neťahajte cez ostré hrany a dávajte pozor, aby sa nezachytil.
- Pokiaľ sa sieťový kábel automaticky navíja, zabezpečte, aby jeho zástrčka nemohla zasiahnuť žiadnu osobu, zvieratá ani veci. => Pri automatickom navíjaní pridržte sieťový kábel za zástrčku.
- Pred akoukoľvek prácou na vysávači vytiahnite zástrčku sieťového kábla zo zásuvky.
- Poškodený vysávač neuvádzajte do prevádzky. Pokiaľ sa na ňom vyskytne akákoľvek porucha, odpojte vysávač od siete vytiahnutím zástrčky sieťového kábla zo zásuvky.
- Z bezpečnostných dôvodov smie opravy vysávača a výmeny náhradných dielov vykonávať iba autorizovaný servis.
- Chráňte vysávač pred vonkajšími poveternostnými vplyvmi, pred vlhkosťou a zdrojmi tepla.
- Na filtre (vrecúško na prach, filter chrániaci motor, výfukový filter atď.) nekladte žiadne horľavé predmety ani látky s obsahom alkoholu.

- Vysávač nie je vhodný na použitie na stavbách.
=> Nasatie stavebnej sutiny môže viesť k poškodeniu vysávača.
- Pokiaľ nevysávate, vysávač vypnite a vytiahnite zástrčku sieťového kábla zo zásuvky.
- Pri starých spotrebičoch, ktoré už nebudete používať, zaistíte ihneď ich nepoužiteľnosť a následne ich odovzdajte na riadnu likvidáciu.

! Upozornenie

- Sieťová zásuvka musí byť istená poistkou aspoň 16 A.
Pokiaľ by niekedy poistka pri spúšťaní spotrebiča vypadla, môže to byť spôsobené súčasným zapojením ďalších elektrických spotrebičov s vysokým príkonom do rovnakého elektrického obvodu.
Vypadnutiu poistky zabránite tak, že pred zapnutím vysávača najskôr nastavíte najnižší stupeň výkonu, až potom výkon zvýšite.

Pokyny na likvidáciu

■ Obalový materiál

Obal chráni vysávač pred poškodením počas prepravy. Je vyrobený z ekologických materiálov, a je preto recyklovateľný. Nepotrebné obalové materiály odovzdajte na recykliáciu do recyklačného strediska/zberného dvora.

■ Starý spotrebič

Staré spotrebiče obsahujú často cenné materiály. Preto svoj starý spotrebič odovzdajte svojmu predajcovi, resp. recyklačnému stredisku, na recykliáciu. O aktuálnych spôsoboch likvidácie sa informujte u svojho predajcu alebo na obecnom úrade.

■ Likvidácia filtrov a vrecúšok na prach

Filtre a vrecúška na prach sú vyrobené z ekologických materiálov. Ak neobsahujú žiadne látky, ktoré sú pre domový odpad zakázané, môžu sa zlikvidovať ako bežný zvyškový odpad z domácnosti.

Gratulujeme vám k zakúpeniu vysávača Bosch GS41 série 6.

Tento návod na použitie popisuje rôzne modely vysávačov Bosch GS41 série 6, a z toho dôvodu sa nemusia niektoré popisované prvky a funkcie spotrebiča na váš konkrétny model vzťahovať. Aby ste dosiahli najlepšiu možnú výsledok vysávania, musíte používať originálne príslušenstvo Bosch, ktoré bolo navrhnuté špeciálne pre váš vysávač. Tento návod na použitie, prosím, uložte pre budúce použitie. Pri odovzdávaní vysávača ďalšej osobe nezabudnite odovzdať zároveň tento návod na použitie.

Popis domáceho spotrebiča

- 1 Nastaviteľná hubica na podlahu* (vzhľad hubice sa môže líšiť od zobrazenia na ilustrácii napriek tomu, že funkcia zostáva rovnaká)
- 2 Teleskopická rúrka s nastaviteľnou manžetou a možnosťou pripojenia príslušenstva*
- 3 Doplnkový držiak na uloženie univerzálnej hubice*
- 4 Univerzálna hubica*
- 5 Teleskopická rúrka s posuvným tlačidlom, ale bez možnosti pripojenia príslušenstva*
- 6 Teleskopická rúrka s posuvným tlačidlom a doplnkovým ovládaním nasávania*
- 7 Držadlo
- 8 Ergonomické držadlo*
- 9 Špičkové ergonomické držadlo*
- 10 Pružná nasávacia hadica
- 11 Sieťový kábel
- 12 Tlačidlo na uvoľnenie zadného krytu
- 13 Zadný kryt
- 14 Kontrolka filtra (SmartSensor Control)*
- 15 Parkovacia pomôcka na boku spotrebiča
- 16 Držadlo nádoby na prach
- 17 Nádobu na prach
- 18 Tlačidlo na uvoľnenie nádoby na prach
- 19 Tlačidlo on/off s elektronickou reguláciou nasávania
- 20 Držadlo na prenášanie spotrebiča
- 21 Filter na vlákna
- 22 Odkladacia pomôcka na boku spotrebiča
- 23 Hubica na zvieracie chlpy*
- 24 Hubica na tvrdé podlahy s kefovým lemom*
- 25 Keфа na nábytok*
- 26 Hubica na štrbiny*
- 27 Hubica na čalúnenie*
- 28 Odsávacia hubica na vŕtanie*
- 29 Hubica na matrace*

* V závislosti od modelu

Náhradné diely a doplnkové príslušenstvá

A Hubica na tvrdé podlahy BBZ123HD



Na vysávanie hladkých podláh (parkiet, dlažby, terakoty atď.).

B Hubica na tvrdé podlahy BBZ124HD



Obsahuje dva rotujúce kefové vaulčeky. Táto hubica je určená na vysávanie luxusných tvrdých podláh a na kvalitnejšie vysávanie drsných nečistôt.

Pred prvým použitím spotrebiča

Obrázok 1*

- Na nasávaciu hadicu nasadíte držadlo a zaistíte ho.

Zapnutie spotrebiča

Obrázok 2

- Zasuňte nasávaciu hadicu do nasávacieho otvoru a zaistíte ju. Mali by ste začuť „cvaknutie“.

Obrázok 3*

- Teleskopická rúrka bez možnosti pripojenia príslušenstva: Zasuňte držadlo do teleskopической rúrky.
- Teleskopická rúrka s možnosťou pripojenia príslušenstva: Držadlo zasuňte do teleskopической rúrky a zaistite ho.

Obrázok 4*

- Hubica bez možnosti pripojenia príslušenstva: Zasuňte teleskopickou rúrkou do spojovacej časti podlahovej hubice.
- Hubica s možnosťou pripojenia príslušenstva: Teleskopickou rúrkou zasuňte do spojovacej časti podlahovej hubice a zaistite ju.

Obrázok 5*

- Teleskopickou rúrkou odistite posunutím posuvného tlačidla alebo nastaviteľnej manžety v smere šípky a nastavte ju na požadovanú dĺžku. Odpor skizu na koberci je najnižší, keď je teleskopická rúrka vytiahnutá naplno.

Obrázok 6*

- Pripojte držiak na príslušenstvo k univerzálnej hubici a zaistite ho svorkou na nasávacej rúrke/teleskopической rúrke.

Obrázok 7

- Uchopte sieťový kábel za zástrčku, vytiahnite ho na požadovanú dĺžku a zasuňte zástrčku do sieťovej zásuvky.



Obrázok 8

- Vysávač zapnite/vypnite stlačením tlačidla ON/OFF.

Regulácia nasávacej sily



Obrázok 9. Ovládanie nasávacieho výkonu

Sací výkon nastavíte na požadovanú úroveň otáčením otočného ovladača.

- min - Na vysávanie záclon a ľahkých textílií
- Na vysávanie čalúneného nábytku a vankúšikov
-  - Na vysávanie ľahkých predložiek a na denné vysávanie mierne znečistených podláh
 - Na vysávanie odolných podlahových krytín
- max - Na vysávanie tvrdých podláh a silne znečistených kobercov a predložiek

Obrázok 10* Teleskopická rúrka s posuvným tlačidlom a pomocným ovládaním nasávania

Nasávaciu silu je možné tiež nastaviť otáčaním pomocného ovládania nasávania v smere šípky.

- Otvorené pomocné ovládanie nasávania => znížená nasávacía sila 
- Zatvorené pomocné ovládanie nasávania => maximálna nasávacía sila 



Vysávanie

! Upozornenie

- Podlahové hubice podliehajú určitému stupňu opotrebovania v závislosti od typu a tvrdosti podlahy (napr. tvrdá, rustikálna dlažba). Preto by ste mali spodnú časť podlahovej hubice pravidelne kontrolovať. Opatrované podlahové hubice môžu mať ostré hrany, ktoré môžu poškodiť chĺlostivé tvrdé podlahy, ako sú parkety alebo linoleum. Výrobca neručí za prípadne vzniknuté škody spôsobené opotrebovanými podlahovými hubicami.

Obrázok 11

Nastavte prepínače podlahovej hubice takto:

- Koberce a predložky => 
- Tvrdé podlahy/parkety => 

Ak vysávate relatívne veľké čiastočky nečistôt, vysávajte ich postupne a opatrne, aby nedošlo k upchatiu nasávacieho kanálu podlahovej hubice nastavným väčším množstvom naraz. V prípade potreby by ste mali podlahovú hubicu zdvihnúť, aby ste čiastočky nečistôt vysali lepšie.

Vysávanie s príslušenstvom

Obrázok 12*

Nasávaciu hubicu pripojte podľa potreby k nasávacej rúrke alebo k držadlu:

- Hubica na tvrdé podlahy*
 - s pripojiteľným kefovým lemom:
 - na tvrdé podlahové krytiny (dlažby, parkety a pod.)
 - bez pripojiteľného kefového lemu:
 - Na vysávanie nečistôt v spojoch a medzerách
- Kefový lem je možné odpojiť stlačením dvoch západiek v smere šípok.
- Hubica na štrbiny* na vysávanie štrbín a rohov atď.
- Hubica na čalúnenie* na vysávanie čalúneného nábytku, záclon a pod.
Po každom použití vráťte hubicu späť do držiaka príslušenstva.
- Keňa na nábytok
Na vysávanie okenných rámov, skriň, líšt atď.
- Hubica na matrace*
Na vysávanie matracov, čalúnenia atď.

Odsávacia hubica na vŕtanie

Obrázok 13*

- Odsávaciu hubicu na vŕtanie upevnite na držadlo a umiestnite ju na stenu tak, aby vŕtací otvor hubice bol presne na mieste, kde chcete vŕtať.
- Spotrebič nastavte na najnižší nasávací výkon a zapnite ho.
- Pri nasávaní podržte odsávaciu hubicu v požadovanej pozícii. V závislosti od stavu steny, do ktorej vŕtate, možno budete musieť nastaviť vyšší nasávací výkon, aby odsávacia hubica bola stále na svojom mieste. V priebehu vŕtania postupne vysávajte jemný prach.

Obrázok 14

Počas krátkych prestávok pri vysávaní môžete použiť parkovaciu pomôcku na boku spotrebiča.

- Po vypnutí spotrebiča zasuňte háčik na podlahovej hubici do parkovacej pomôcky.

Obrázok 15

Pri vysávaní schodov musí byť spotrebič umiestnený pod schody. Pokiaľ pri vysávaní nie je možné dosiahnuť na koniec schodov, môžete vysávač prenášať uchopením za držadlo na prenášanie.

Obrázok 16

- Spotrebič vypnite.
- Odpojte spotrebič zo siete.
- Sieťový kábel zľahka povytiahnite a pustite. (Sieťový kábel sa automaticky zatiahne do spotrebiča.)

Obrázok 17*

- Teleskopickú rúrku uvoľníte posunutím posuvného tlačidla alebo nastaviteľnej manžety v smere šípky a môžete jednu rúrku zasúvať do druhej.

Obrázok 18

Na uloženie alebo prepravu spotrebiča môžete použiť odkladaciu pomôcku umiestnenú na jeho spodnej strane.

- Uchopením za hadicu alebo držadlo nádoby na spotrebič postavte do vertikálnej polohy.
- Háčik na podlahovej hubici zasuňte do odkladacej pomôcky.
- Nasávaciu hadicu namotajte na spotrebič a teleskopickú rúrku, aby ste ušetrili miesto a uľahčili prepravu spotrebiča.
- Spotrebič môžete prepravovať tiež pomocou držadla na nádobe na prach.

Rozobratie

Obrázok 19

- Nasávaciu hadicu vyberiete spoločným stlačením dvoch západiek a vytiahnutím hadice z nasávacieho otvoru spotrebiča.

Obrázok 20*

- Teleskopická rúrka bez možnosti pripojenia príslušenstva:
Spoj uvoľníte pootočením držadla a vytiahnutím z teleskopickej rúrky.
- Teleskopická rúrka s možnosťou pripojenia príslušenstva:
Spoj uvoľníte stlačením zaisťovacej objímky na teleskopickej rúrke a vytiahnutím držadla.

Obrázok 21*

- Teleskopická rúrka s možnosťou pripojenia príslušenstva: Spoj uvoľníte stlačením zaisťovacej objímky na teleskopickej rúrke a vytiahnutím držadla.
- Hubica s možnosťou pripojenia príslušenstva: Spoj uvoľníte stlačením zaisťovacej objímky a vytiahnutím teleskopickej rúrky z podlahovej hubice.

Čistenie a údržba

Vyprázdnenie nádoby na nečistoty

Obrázok 22

Aby ste dosiahli najlepší možný výsledok vysávania, mali by ste nádobu na prach vyprázdňovať po každom použití, alebo najneskôr hneď ako množstvo prachu v nádobe na prach dosiahne značku pre max. množstvo prachu.

Ak je potrebné nádobu na prach vysypať, rozsvietí sa červená kontrolka (SmartSensor Control). **Obrázok 24**

! Pozor

- Nádoba na prach môžete vybrať, iba ak je spotrebič vo vodorovnej pozícii. Spotrebič preto položte na podlahu a odistite uvoľňovacie tlačidlo.

Obrázok 23

- Uchopte nádobu na prach za držadlo, stlačte uvoľňovacie tlačidlo a nádobu na prach vyberte.
- Zatiahnutím za západku uvoľníte veko nádoby na prach.
- Veko na prach snímte a nádobu na prach vysypete.
- Skontrolujte filter na vlákna a v prípade potreby ho opláchnite vodou. Skôr, ako ho vrátite späť do nádoby na prach, nechajte ho najskôr uschnúť. Veko zavrite a zaisťujte.

* V závislosti od modelu.

- e) Veko musíte na nádobu na prach umiestniť tak, aby západka zacvakla.
- f) Nádobu na prach vložte do spotrebiča.

Údržba systému na zachytávanie nečistôt

Obrázok 24*

Váš spotrebič je vybavený kontrolkou SmartSensor Control. Tento prvok neustále sleduje, či vysávač pracuje pri optimálnom stupni výkonu.

Ak pracuje spotrebič optimálne, kontrolka svieti modro. Ak sa rozsvieti červeno a bliká, je nutné vyčistiť prachový filter. Spotrebič sa automaticky prestaví na najnižší stupeň výkonu.

Čistenie filtra v nádobe na prach

Spotrebič vypnite.

Obrázok 25

- Zo spotrebiča vyberte nádobu na prach.
- Obrázok 23**
- a) Zatiahnutím za dolnú západku otvorte spodnú časť nádoby na prach.
 - b) Rozložte kazetu filtra obsahujúcu penový filter.
 - c) Vyberte penový filter zo spodnej časti nádoby na prach.
 - d) Penový filter vyklepte.
 - e) Následne penový filter vyperte pod tečúcou vodou.
 - f) Prípadne je možné filter vyprať v práčke pri teplote max. 30 °C a s použitím šetrného pracieho programu s nízkymi otáčkami. **TIP:** Aby ste penový filter ochránili pred poškodením, vložte ho do vrecúška na pranie.
 - g) Nechajte penový filter dobre uschnúť, aspoň 24 hodín, a následne oba filtre vložte späť do spodnej časti nádoby na prach.
 - h) Spodnú časť nádoby zavrite a zaistite.
 - i) Nádobu na prach vložte do spotrebiča.

Údržba výfukového filtra

Výfukový filter je navrhnutý tak, aby ho nebolo nutné vymieňať za predpokladu, že sa bude spotrebič používať zamýšľaným spôsobom a v domácich podmienkach.

Aby vysávač vždy pracoval pri optimálnom stupni výkonu, je potrebné výfukový filter po jednom roku vyprať. Funkčnosť filtra zostane nedotknutá, aj keď dôjde k zmene farby filtra.

Obrázok 26*

- a) Stlačením uvoľňovacieho tlačidla otvorte zadný kryt.
- b) Zatiahnite za zaistovaciu západku v smere šípky, aby ste uvoľnili (H)EPA filter a vyberte ho zo spotrebiča.
- c) Zo zadného krytu vyberte penový filter.
- d) Penový filter vyklepte a vyperte pod tečúcou vodou. Prípadne je možné filter vyprať v práčke pri teplote max. 30 °C a s použitím šetrného pracieho programu s nízkymi otáčkami. **TIP:** Aby ste chránili ostatné kúsky bielizne, vložte filter do vrecúška na pranie.

- e) Hneď ako (H)EPA* filter celkom vyschne (minimálne 24 hodín), vložte ho späť do spotrebiča a zaistite.
- f) Penový filter vložte späť a zavrite zadný kryt.

Po vysávaní veľmi jemných čistočiek (napr. sadry, cementu a pod.) vyčistíte ochranný filter motora. Vyklepte ho a v prípade potreby ochranný filter motora a výfukový filter vymeňte.

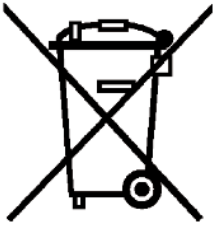
Pokyny na čistenie

Pred každým čistením vysávača ho najprv vypnite a odpojte zástrčku sieťového kábla zo zásuvky. Vysávač a plastové príslušenstvo je možné čistiť bežnými čističmi na plast.

! Pozor:

- **Nepoužívajte abrazívne čistiace prostriedky, čističe na sklo ani viacúčelové čističe. Vysávač nikdy neponárajte do vody.**

Technické zmeny sú vyhradené.



sk

Tento spotrebič je označený v súlade s európskou smernicou 2012/19/EÚ, ktorá sa týka elektrických a elektronických spotrebičov (Waste electrical and electronic equipment – WEEE). Táto smernica stanovuje rámec na odber a recykláciu starých spotrebičov platný v celej Európskej únii.

**BOSCH**

Stvorené pre život

Záručný list

firmy BSH domácí spotřebiče s.r.o.

2 rokyzáruka od výrobcu
na všetky spotrebiče

Dovozca: BSH domácí spotřebiče s.r.o.

Radlická 350

158 00 Praha 5

Výrobok:	Produktové číslo: E-Nr.
	Poradové číslo: FD
Dátum predaja, pečiatka, podpis	Dátum montáže, pečiatka, podpis

Predajca je povinný úplne a čitateľne vyplniť všetky požadované údaje v záručnom liste v deň predaja spotrebiča. Neoddeliteľnou súčasťou tohto záručného listu je daňový doklad o predaji výrobku.

Záručný list je dokladom práv spotrebiteľa v zmysle Občianskeho zákonníka. Je súčasťou výrobku s výrobným číslom uvedeným na prednej strane tohto záručného listu, zvlášť v prípadoch dlhších než zákonom daná záručná lehota je záručný list jedným z dokázateľných prostriedkov práv užívateľa. Je v záujme spotrebiteľa, aby si skontroloval správnosť a úplnosť všetkých uvedených údajov, ako i to, či dostal od predajcu záručný list so správnym označením pre uvedený druh výrobku.

Odporúča sa, aby výrobky montoval a uviedol do prevádzky autorizovaný servis, ktorý poskytuje záruku odbornej montáže, predvedenie a preskúšanie výrobku.

Montáž a inštalácia spotrebiča musí byť vykonaná v súlade s vyhláškou ÚBP SR č. 718/2002 Z. z. súvisiacich predpisov a noriem v platnom znení.

Pred montážou výrobku je nutné, aby boli splnené všetky podmienky pre pripojenie na inžinierske siete podľa platných noriem a podľa návodu na použitie.

Zápisy o uskutočnených opravách:

Dátum objed. opravy	Dátum dokončenia	Číslo oprav. listu	Stručný opis poruchy

Upozornenie pre predajcov

Predajca je povinný dať zákazníkovi platný doklad o predaji, kde bude uvedený dátum predaja a označenie spotrebiča, a súčasťou dokladu o kúpe tovaru je správne a úplne vyplnený záručný list v deň predaja výrobku. V prípade predpredajnej reklamácie je potrebné predložiť riadne vyplnený reklamačný protokol.

Záručné podmienky

- na výrobok sa poskytuje záručná lehota **24 mesiacov** odo dňa zakúpenia výrobku kupujúcim
- spotrebiteľ je oprávnený chybu vytknúť do šiestich mesiacov od jej zistenia, najneskôr však do uplynutia záručnej lehoty
- pri reklamácií je podmienkou predložiť platný daňový doklad o kúpe výrobku (napr. pokladničný blok, faktúru a pod.)
- ak je výrobok používaný na iný než výrobcom stanovený účel alebo je výrobok používaný v rámci predmetu obchodnej činnosti, poskytuje sa záručná lehota 6 mesiacov odo dňa zakúpenia, keďže spotrebiče sú určené výhradne na použitie v domácnosti
- za chybu výrobku sa nepovažuje jeho nadmerné opotrebovanie a z toho vyplývajúce absencie niektorých pôvodných vlastností, ktoré boli spôsobené napr. zanedbaním bežnej údržby, čistenia, nadmerným používaním výrobku
- záručná lehota neplynie počas obdobia, keď kupujúci nemôže užívať tovar pre jeho chyby, za ktoré zodpovedá predávajúci
- ak nebude zistená žiadna porucha, na ktorú sa vzťahuje bezplatná záručná oprava, alebo bude zistená porucha nezavinená výrobcom, hradí náklady spojené s vyslaním servisného technika osoba, ktorá uplatnila nárok na túto opravu
- záručné opravy vykonávajú autorizované servisné strediská podľa zoznamu uvedeného v tomto záručnom liste

Právo na bezplatnú opravu výrobku na náklady BSH domáci spotrebiče s.r.o., organizačná zložka Bratislava, zaniká, ak:

- je nečitateľný výrobný štítok alebo na výrobku chýba,
- údaje na doklade o predaji sa líšia od údajov uvedených na výrobnom štítku spotrebiča,
- výrobok bol namontovaný v rozpore s návodom na montáž, prípadne nebol dodržaný súlad s platnými STN alebo s návodom na obsluhu,
- výrobok bol neodborne namontovaný alebo nebol uvedený do prevádzky organizáciou oprávnenou v zmysle vyhlášky ÚBP SR č. 718/2002 Z. z., platí pre plynové spotrebiče a spotrebiče s elektrickým napájaním 400 V, ako i pre spotrebiče dodávané bez elektrického kábla, prípadne bez elektrickej koncovky,
- bola vykonaná konštruktívna zmena alebo zásah do výrobku neoprávnenou osobou,
- porucha na výrobku vznikla použitím neoriginálnych náhradných dielov alebo príslušenstva,
- ide o poškodenie: mechanické, nadmernou záťažou, v dôsledku vodného kameňa, neodborného zapojenia, živelnou pohromou, vonkajšími vplyvmi a pod.

Vyhlasenie o hygienickej neškodnosti výrobku

Všetky výrobky distribuované spoločnosťou BSH domáci spotrebiče s.r.o., organizačná zložka Bratislava, prichádzajúce do styku s potravinami **spĺňajú požiadavky** o hygienickej neškodnosti podľa **európskej normy EC 1935/2004**. Toto vyhlásenie sa vzťahuje na všetky výrobky prichádzajúce do styku s potravinami uvedené v aktuálnom cenníku BSH domáci spotrebiče s.r.o., organizačná zložka Bratislava.

Symbol uvedený na výrobku alebo jeho obale upozorňuje na to, že výrobok po skončení jeho životnosti nepatrí k bežnému domácejmu odpadu, ale ho treba odovzdať do špeciálnej zberne odpadu na recyklovanie elektrických alebo elektronických spotrebičov.

Vašou podporou správnej likvidácie pomáhate opäť získať cenné suroviny a chrániť tak životné prostredie. Ďalšie informácie o recyklovaní tohto výrobku získate na miestnom úrade, v zberni odpadu alebo v združení Envidom, ktoré zabezpečuje zber, prepravu, spracovanie, recykláciu a ekologické zneškodňovanie elektroodpadu v zmysle zákona.



Uistenie dovozcu o vydaní vyhlásenia o zhode

Vážený zákazník,

Podľa zákona č. 264/1999 Z. z. Vás uistujeme, že na všetky výrobky distribuované spoločnosťou BSH domáci spotrebiče s. r. o. našim obchodným partnerom, bolo vydané prehlásenie o zhode v zmysle zákona č. 264/1999 Z. z. a príslušných nariadení vlády. Toto uistenie dovozcu o vydaní prehlásenia o zhode sa vzťahuje na všetky výrobky vrátane plynových spotrebičov, ktoré sú obsiahnuté v aktuálnom cenníku firmy BSH domáci spotrebiče s. r. o.

Kontakt na servis domácich spotrebičov BOSCH

Dodávateľ:

BSH domácí spotřebiče s.r.o. – organizačná zložka Bratislava

BSH domácí spotřebiče s.r.o.
Radlická 350
158 00 Praha 5

Príjem opráv:

Tel.: +421 244 450 808
Email: **opravy@bshg.com**

Objednávky príslušenstva a náhradných dielov:

Tel.: +421 244 452 041
Email: **dily@bshg.com**

Zákaznícke poradenstvo:

Tel.: +421 244 452 041
Email: **bosch.spotrebice@bshg.com**

Aktuálne informácie o servise nájdete na internetových stránkach **www.bosch-home.com/sk**.

Tu máte možnosť si dojednať opravu pomocou online formulára.



Ďakujeme vám za zakúpenie domáceho spotrebiča značky Bosch.

Zaregistrujte svoj spotrebič už teraz na MyBosch, vďaka čomu priamo získate:

- Rady profesionálov a tipy pre váš spotrebič
- Možnosti na predĺženie záruky
- Zľavy na príslušenstvo a náhradné diely
- Digitálny návod a všetky údaje o spotrebiči pri ruke
- Jednoduchý prístup k servisu spotrebičov Bosch Home.

Registrácia je jednoduchá a bez poplatku – tiež možná z mobilného telefónu:

www.bosch-home.com/sk

BOSCH
HOME APPLIANCES
SERVICE

Potrebujete pomôcť? Pomôžeme vám tu.

Poradenstvo profesionálov pre vaše spotrebiče značky Bosch, riešenie problémov alebo opravy profesionálnymi technikmi Bosch.

Všetko o nožnej podpore zo strany spoločnosti Bosch nájdete tu:

www.bosch-home.com/service

Kontaktné informácie pre všetky štáty nájdete v priloženom zozname zákazníckych centier.

Robert Bosch Hausgeräte GmbH

Carl-Wery-Straße 34

81739 München

GERMANY

www.bosch-home.com



8001148931

990124