

Príručka o ochrane zdravia a bezpečnosti
a **Inštaláčn**á príručka

SK SLOVENSKY

Príručka na ochranu zdravia a bezpečnosti **3**

Príručka na inštaláciu **6**

BEZPEČNOSTNÉ POKYNY

DÔLEŽITÉ! PREČÍTAJTE SI A DODRŽIAVAJTE

Pred použitím spotrebiča si starostlivo prečítajte tieto bezpečnostné pokyny. Majte ich uložené poruke pre prípad, že ich budete v budúcnosti potrebovať. V týchto pokynoch a na samotnom spotrebiči sú uvedené dôležité upozornenia týkajúce sa bezpečnosti, ktoré treba vždy dodržiavať. Výrobca odmieta zodpovednosť v prípade nedodržania týchto bezpečnostných pokynov, nenáležitého používania spotrebiča alebo nesprávneho nastavenia ovládania.

BEZPEČNOSTNÉ UPOZORNENIA

Veľmi malé (0 – 3 roky) a malé deti (3 – 8 rokov) by sa nemali zdržiavať v okolí spotrebiča, ak nebudú pod neustálym dohľadom.

Deti od 8 rokov a osoby so zníženými fyzickými, zmyslovými a mentálnymi schopnosťami alebo s nedostatkom skúseností a znalostí môžu používať tento spotrebič len v prípade, ak sú pod dozorom alebo dostali pokyny týkajúce sa používania spotrebiča bezpečným spôsobom a chápu hroziace nebezpečenstvá. Deti sa so spotrebičom nesmú hrať. Čistenie a používateľskú údržbu nesmú vykonávať deti bez dozoru.

POVOLENÉ POUŽÍVANIE

Tento spotrebič je určený iba na použitie v domácnosti, a nie na profesionálne účely. Spotrebič nepoužívajte vonku. V blízkosti spotrebiča neskladujte horľavé látky, ako sú aerosólové nádoby, a neukladajte ani nepoužívajte benzín či iné horľavé látky. Ak by

ste spotrebič náhodne zapli, materiál by sa mohol vznietiť.

UPOZORNENIE: Spotrebič sa nesmie zapínať prostredníctvom externého časovača ani samostatným diaľkovým ovládačom.

Tento spotrebič je určený na použitie v domácnosti alebo na podobné účely ako napr.:

- v oblastiach kuchyniek pre personál v dielňach, kanceláriách a iných pracovných prostrediach;
- farmárske domy a klienti v hoteloch, motelloch a iných prostrediach obytného typu;
- priestory poskytujúce ubytovacie a stravovacie služby;
- kateringové a podobné nekomerčné aplikácie.

Žiarovka používaná vo vnútri spotrebiča je špeciálne určená pre domáce spotrebiče a nie je vhodná na bežné osvetľovanie miestností v domácnosti (Nariadenie ES 244/2009).

Spotrebič je určený na používanie na miestach, kde teplota dosahuje nasledujúce rozsahy, v súlade s klimatickou triedou uvedenou na údajovom štítku. Spotrebič nemusí fungovať správne, ak sa prídlho ponechá pri teplote mimo špecifikovaného rozsahu. Klimatická trieda Okolitá teplota (°C)

SN od 10 po 32

N od 16 po 32

ST od 16 po 38

T 16 po 43

Tento spotrebič neobsahuje látky CFC. Chladiaci okruh obsahuje R600a (HC).

Spotrebiče s izobutánom (R600a): izobután je prírodný plyn bez negatívnych účinkov na životné prostredie; je však horľavý.

Preto dávajte pozor, aby sa potrubia chladiaceho okruhu nepoškodili. Zvlášť dávajte pozor, ak sa cez poškodené potrubia vyprázdni chladiaci okruh.

UPOZORNENIE: Nepoškodzujte rúrky chladiaceho okruhu spotrebiča.

UPOZORNENIE: Vetracie otvory na ochrannom kryte spotrebiča alebo pri zabudovanom spotrebiči nesmú byť ničím zakryté.

UPOZORNENIE: Na zrýchlenie procesu odmrázovania nepoužívajte mechanické, elektrické ani chemické prostriedky nad rámec tých, ktoré odporúča výrobca.

UPOZORNENIE: Nepoužívajte ani neumiestňujte elektrické zariadenia do vnútra priečinkov spotrebiča, pokiaľ nejde o typ, ktorý výslovne povolil výrobca.

UPOZORNENIE: Výrobníky ľadu a dávkovače vody, ktoré nie sú priamo pripojené k vodovodu, sa musia plniť výlučne pitnou vodou.

UPOZORNENIE: Automatické výrobníky ľadu a/alebo dávkovače vody musíte pripojiť výhradne k vodovodu s pitnou vodou, s tlakom v potrubí medzi 0,17 a 0,81 MPa (1,7 a 8,1 bar).

Neprehltávajte obsah (netoxický) balíčkov s ľadom (v niektorých modeloch). Nekonzumujte kocky ľadu ani ľadové lízanky bezprostredne po vytiahnutí z mrazničky, pretože vám môžu spôsobiť omrzliny. V prípade produktov využívajúcich vzduchový filter vo vnútri prístupného krytu ventilátora bude počas prevádzky chladičky filter vždy nainštalovaný.

V priestore mrazničky neuchovávajte sklenené nádoby, pretože môžu prasknúť. Ventilátor (ak je súčasťou výbavy) neblokuje potravinami. Po vložení potravín skontrolujte, či sa dvierka priestorov správne zatvárajú. Platí to najmä o dvierkach mrazničky. Poškodené tesnenie je potrebné vymeniť čo najskôr. Priečinok chladičky využívajte výlučne na uchovávanie

čerstvých potravín a priestor mrazničky výlučne na uchovávanie mrazených potravín, mrazenie čerstvých potravín a výrobu kociek ľadu. Vyhybajte sa uchovávaní nezabalených potravín v priamom kontakte s vnútornými povrchmi priechodka chladničky alebo mrazničky. Spotrebiče sú vybavené špeciálnymi priechodkami (priechodok na čerstvé potraviny, nula stupňová skrinka...). Ak sa v špecifickej brožúre k produktu neuvádza opak, tieto položky sa môžu vybrať bez ohrozenia náležitej funkčnosti spotrebiča. C-pentán sa používa ako nadúvadlo v izolačnej pene a ide o horľavý plyn.

INŠTALÁCIA

Inštaláciu a opravy musí vykonávať kvalifikovaný technik, v súlade s pokynmi výrobcu a vnútroštátnymi predpismi. Nikdy neopravujte ani nevymieňajte žiadnu časť spotrebiča, ak to nie je uvedené v návode na používanie. Deti nesmú vykonávať inštaláciu práce. Počas inštalácie by deti nemali byť v blízkosti spotrebiča. Obaly (plastové vrecia, polystyrénové časti a pod.) počas inštalácie a po nej uchovávajú mimo dosahu detí. So spotrebičom musia manipulovať a inštalovať ho minimálne dve osoby. Pri vybalovaní a inštalácii spotrebiča používajte ochranné rukavice. Pri premiestňovaní spotrebiča dávajte pozor, aby ste nepoškodili podlahy (napr. parkety). Spotrebič inštalujte na podlahu alebo podklad, ktorý je dostatočne pevný, aby uniesol jeho hmotnosť, na mieste vhodnom vzhľadom na veľkosť a použitie spotrebiča. Po vybalení spotrebiča sa uistite, že sa počas prepravy

nepoškodil. V prípade problémov sa obráťte na predajcu alebo najbližší popredajný servis. Pred vykonávaním inštalčných prác musíte spotrebič odpojiť od elektrického napájania. Počas inštalácie dávajte pozor, aby ste spotrebičom nepoškodili napájací kábel. Aby ste zabezpečili dostatočné vetranie, na oboch stranách spotrebiča a nad ním ponechajte voľné miesto. Vzdialenosť medzi zadnou stenou spotrebiča a stenou za ním by mala byť 50 mm, aby sa povrchy neprehriali. Pri menšej vzdialenosti sa zvýši spotreba energie. Spotrebič zapnite až po úplnom dokončení inštalácie. Kým zapnete spotrebič, počkajte aspoň dve hodiny, čím sa zaistí plná efektivita rozvodov chladiča. Uistite sa, že spotrebič sa nenachádza v blízkosti zdrojov tepla.

VAROVANIA PRE POUŽÍVANIE ELEKTRICKÉHO ZARIADENIA

Aby bola inštalácia v súlade s aktuálnymi bezpečnostnými predpismi, namontujte dvojpólový spínač so vzdialenosťou medzi kontaktmi aspoň 3 mm a spotrebič musí byť uzemnený. Pri spotrebičoch s namontovanou zástrčkou, ktorá nie je vhodná do vašej elektrickej zásuvky, sa obráťte na kvalifikovaného technika. Prívodný elektrický kábel musí byť dostatočne dlhý, aby sa spotrebič, zabudovaný do kuchynskej linky, dal zapojiť do elektrickej siete. Za prívodný elektrický kábel neťahajte. Ak je napájací kábel poškodený, vymeňte ho za totožný. Prívodný kábel smie vymieňať iba kvalifikovaný technik v súlade s pokynmi výrobcu a aktuálnymi bezpečnostnými predpismi.


Obráťte sa na autorizované servisné stredisko. Pri spotrebičoch so zástrčkou vo výbave, ak zástrčka nie je vhodná pre elektrickú zásuvku, kontaktujte kvalifikovaného technika. Nepoužívajte predlžovacie káble ani rozdvójky či adaptéry. Spotrebič neuvádzajte do činnosti, ak je poškodený napájací kábel alebo zástrčka, ak nepracuje správne alebo ak je poškodený alebo ak spadol. Nedovoľte, aby sa prívodný elektrický kábel dostal do blízkosti horúcich povrchov. Po inštalácii spotrebiča nesmú byť jeho elektrické časti prístupné používateľom. Vyhybajte sa dotyku spotrebiča vlhkými časťami tela a nepoužívajte ho, ak ste naboso.

ČISTENIE A ÚDRŽBA

Pri čistení a údržbe používajte ochranné rukavice. Pred vykonávaním údržby musíte spotrebič odpojiť od elektrického napájania. Nikdy nepoužívajte čistiace zariadenie využívajúce paru. Nepoužívajte abrazívne alebo drsné čistiace prostriedky, ako sú spreje na okná, čistiace prostriedky obsahujúce žieraviny, horľavé kvapaliny, čistiace vosky, koncentrované čistiace prostriedky, bielidlá ani čistiace prostriedky obsahujúce ropné produkty na plastové časti, interiér a tesnenia dvierok. Nepoužívajte papierové utierky, drsné čistiace hubky ani nijaké drsné nástroje na čistenie.

OCHRANA ŽIVOTNÉHO PROSTREDIA


LIKVIDÁCIA OBALOVÉHO MATERIÁLU

Všetky obalové materiály sa môžu recyklovať na 100 %, ako to potvrdzuje symbol recyklácie. 

Rôzne časti obalu likvidujte zodpovedne, v plnom súlade s platnými miestnymi predpismi o likvidácii odpadov.

LIKVIDÁCIA DOMÁCIH SPOTREBIČOV


Pri šrotovaní spotrebiča je potrebné ho znefunkčniť odrezaním napájacieho kábla a prípadne odmontovaním dvier a políc, aby doň nemohli vliezť deti a zostať uväznené vo vnútri.

Tento spotrebič je vyrobený z recyklovateľných  alebo znovu použiteľných materiálov. Zlikvidujte ho v súlade s miestnymi predpismi o likvidácii odpadov.

Podrobnejšie informácie o zaobchádzaní, zbere a recyklácii tohto spotrebiča dostanete na miestnom úrade, v zberných surovinách alebo v obchode, kde ste spotrebič kúpili.

Tento spotrebič je označený v súlade s Európskou smernicou 2012/19/ES o likvidácii elektrických a elektronických zariadení (OEEZ).

Zaistením správnej likvidácie spotrebiča pomôžete predchádzať potenciálnym negatívnym dopadom na životné prostredie a ľudské zdravie, ktoré by ináč hrozili pri nesprávnej likvidácii spotrebiča.

Symbol  na spotrebiči alebo na sprievodných dokumentoch znamená, že s týmto výrobkom sa nesmie zaobchádzať ako s domovým odpadom, ale treba ho odovzdať v zbernom stredisku pre elektrické a elektronické zariadenia.

RADY NA ÚSPORU ELEKTRICKEJ ENERGIE

Spotrebič namontujte do suchej a dobre vetranej miestnosti v dostatočnej vzdialenosti od tepelných zdrojov (napr. radiátor, sporák a pod.) a na miesto, ktoré nie je vystavené priamemu slnečnému svetlu. V prípade potreby použite izolačnú dosku.

Dodržiavajte inštalačné pokyny, aby ste zaistili náležité vetranie.

Nedostatočné vetranie za výrobkom zvyšuje spotrebu energie a znižuje účinnosť chladenia.

Vnútorne teploty spotrebiča môže ovplyvňovať teplota prostredia, frekvencia otvárania dverí, ako aj umiestnenie spotrebiča. Teplotu treba nastaviť vzhľadom na tieto faktory.

Otváranie dverí obmedzte na minimum. Pri rozmrazovaní vložte potraviny do chladničky. Nízka teplota zmrazených potravín ochladí jedlo v chladničke.

Pred vloženíím potravín do spotrebiča ich nechajte vychladnúť.

Poloha políc v chladničke nemá vplyv na úsporu energie. Potraviny kladte na police tak, aby sa zabezpečila adekvátna cirkulácia vzduchu (potraviny by sa nemali navzájom dotýkať a mal by byť priestor medzi nimi a zadnou stenou).

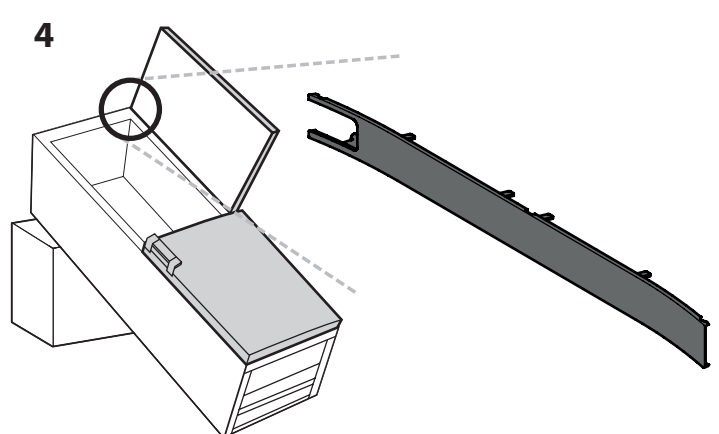
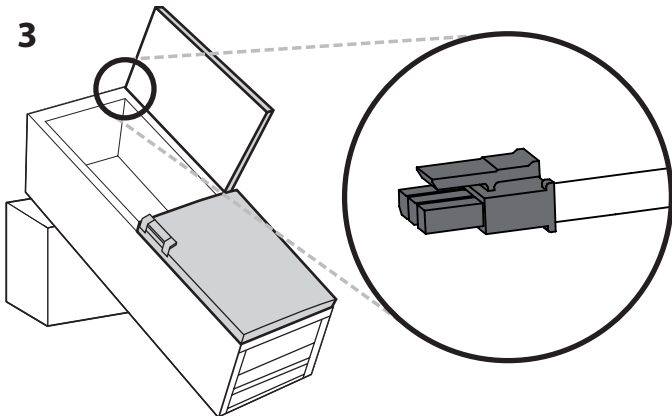
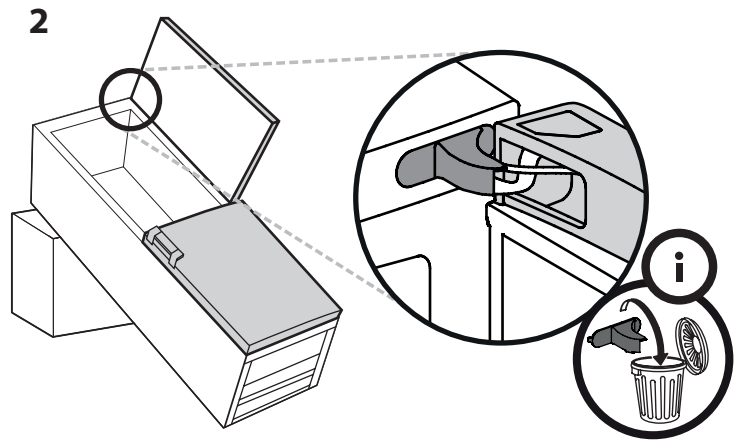
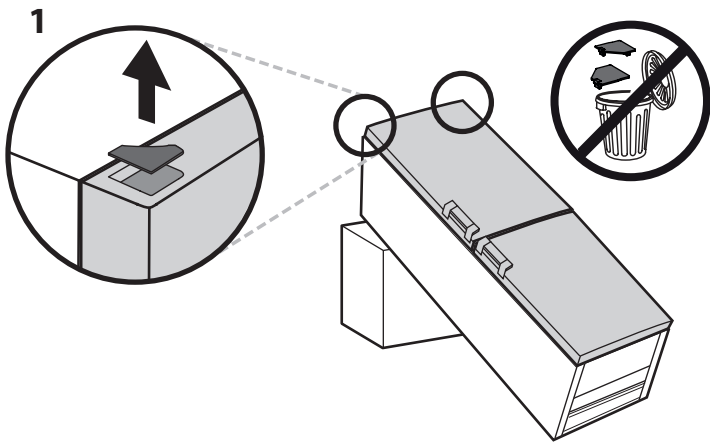
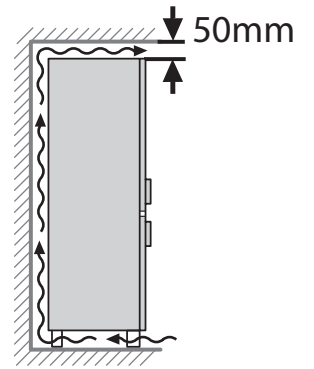
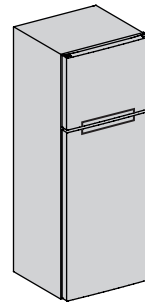
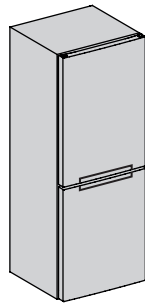
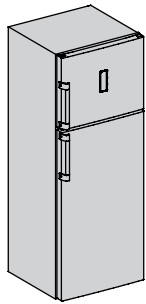
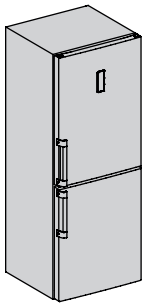
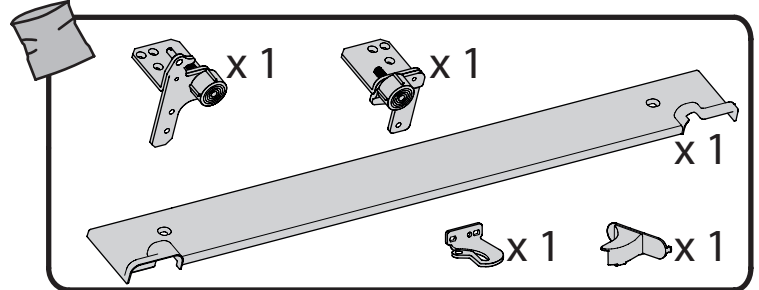
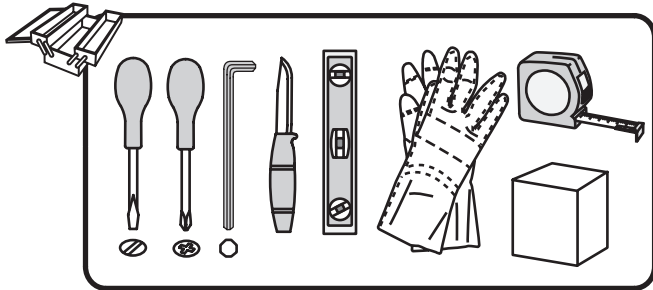
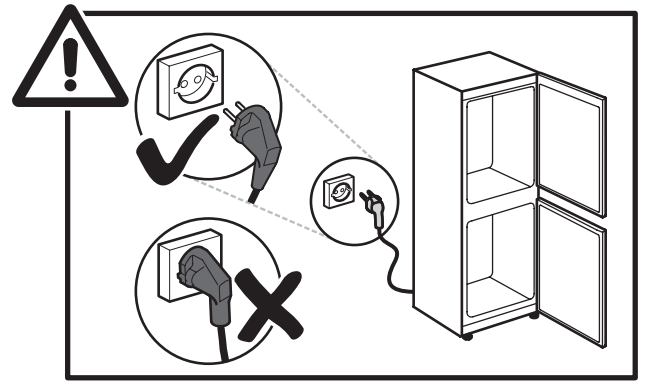
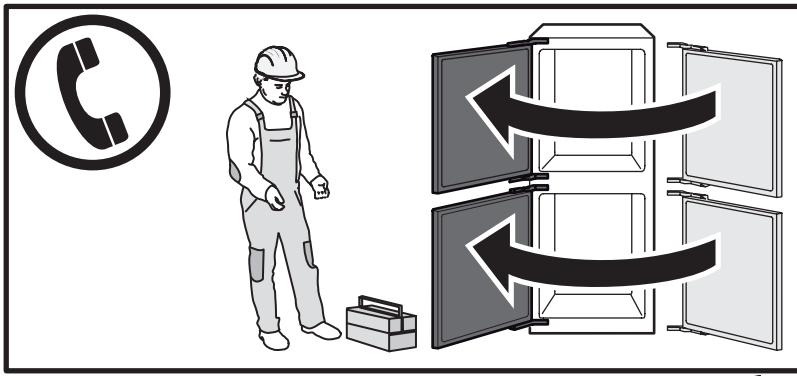
Skladovaciu kapacitu na mrazené jedlo môžete zväčšiť vybratím košov, pričom sa zachová rovnaká spotreba energie.

Produkty s vysokou energetickou triedou sú vybavené motormi s vysokou mierou účinnosti, ktoré zostávajú prevádzkyschopné dlhšie, no napriek tomu majú nižšiu spotrebu energie. Nemajte obavy, ak motor pracuje dlhšie časové intervaly.

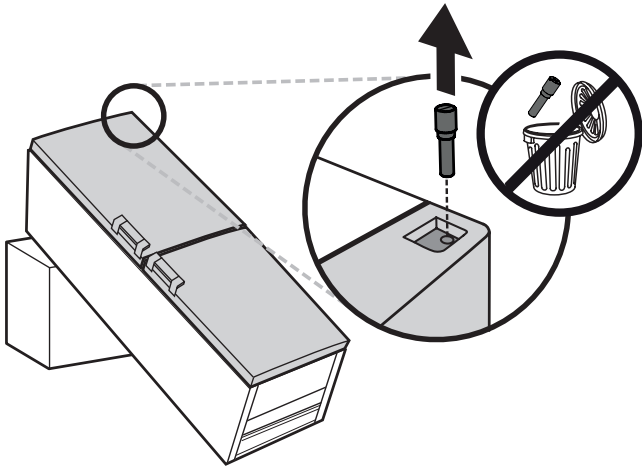
VYHLÁSENIE O ZHODE

Tento spotrebič bol navrhnutý, vyrobený a distribuovaný v súlade s európskymi smernicami: LVD 2014/35/EU, EMC 2014/30/EU a RoHS 2011/65/EU.

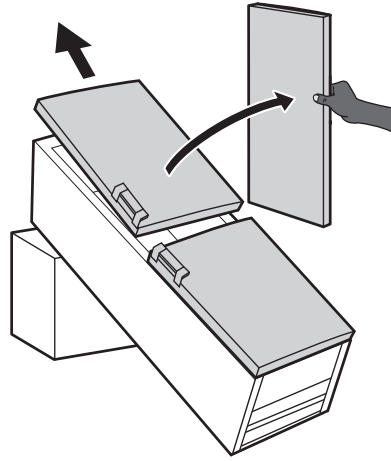
Tento spotrebič bol navrhnutý, vyrobený a distribuovaný v súlade so smernicami EÚ týkajúcimi sa ekodizajnu a udávania spotreby energie: 2009/125/ES a 2010/30/EU.



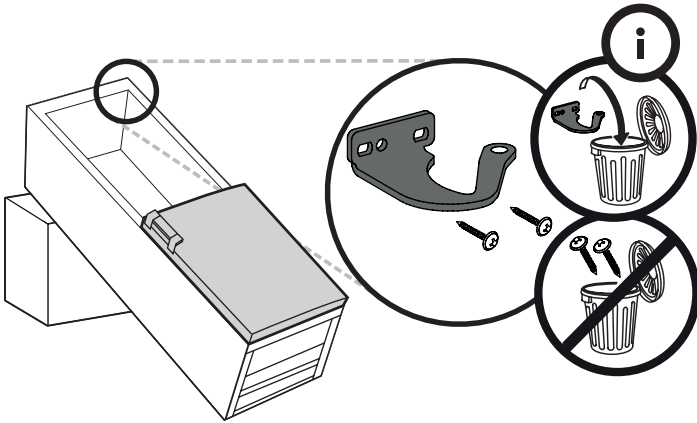
5



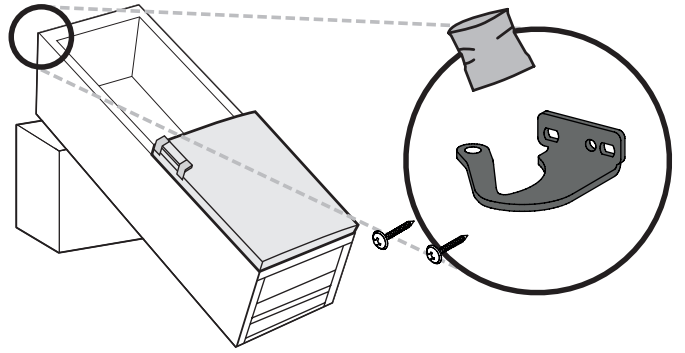
6



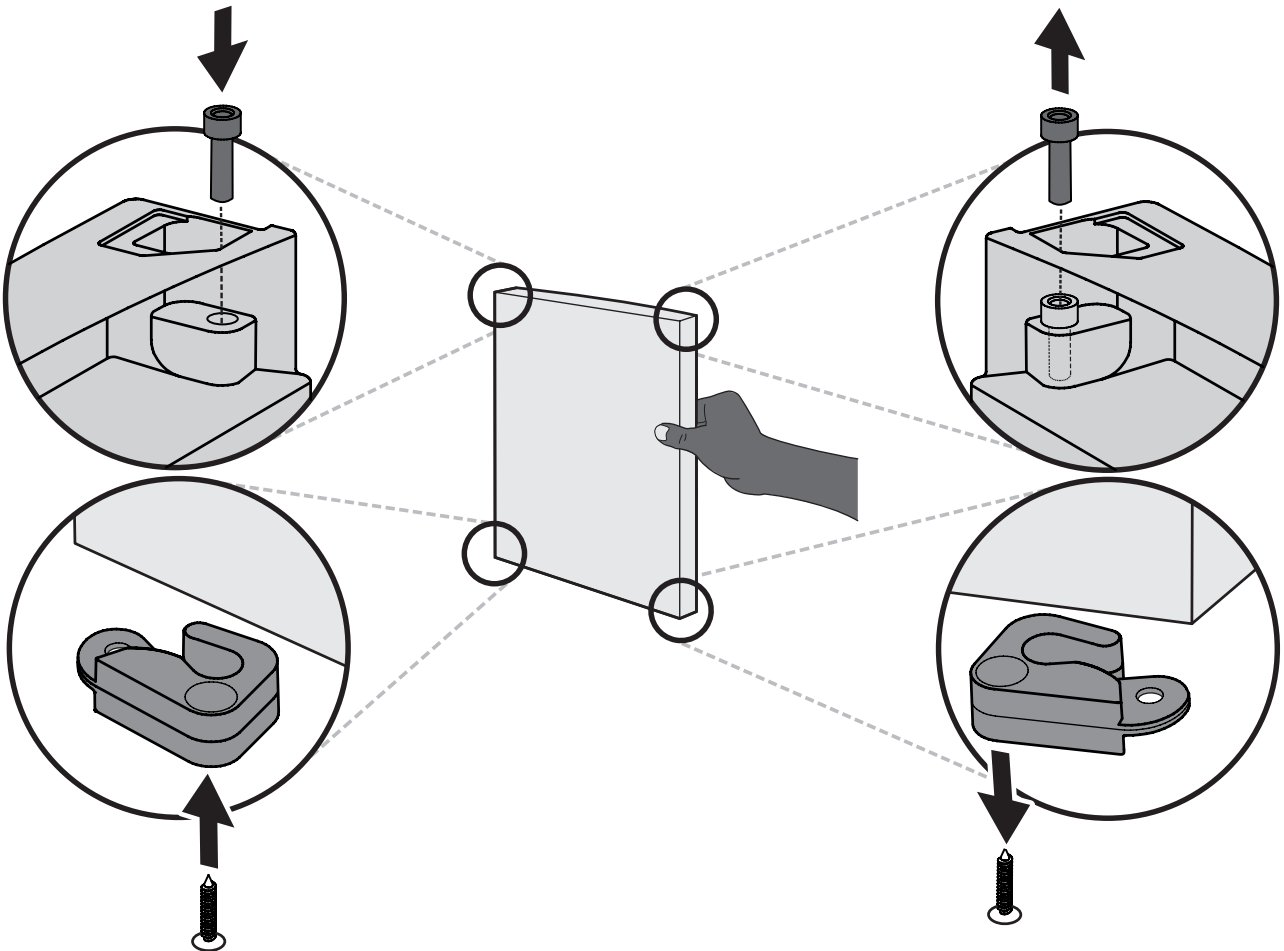
7



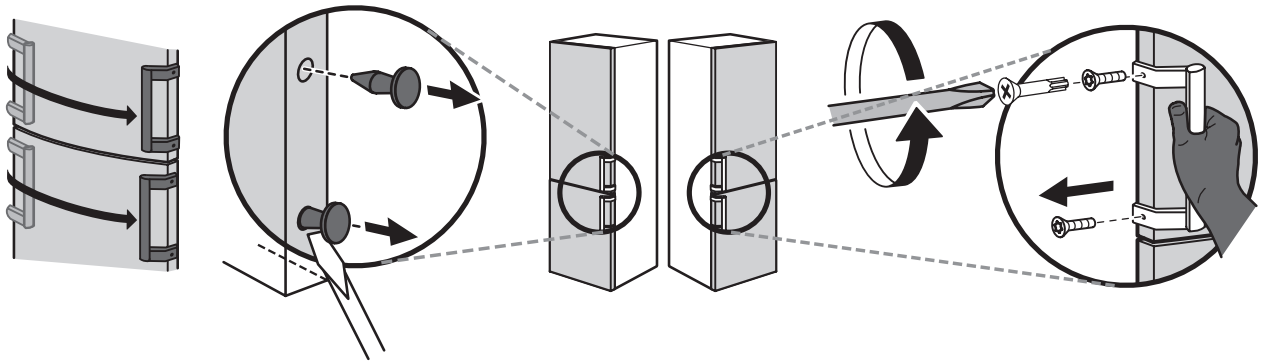
8



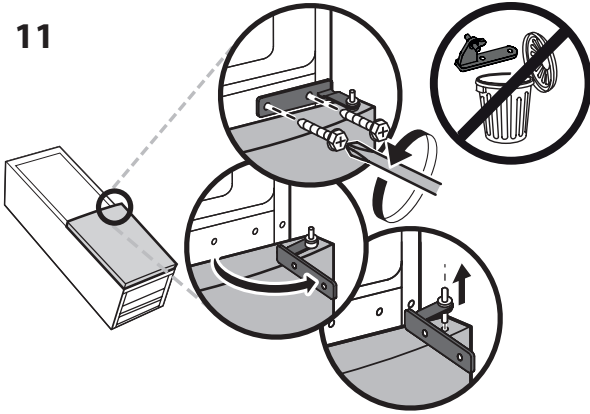
9



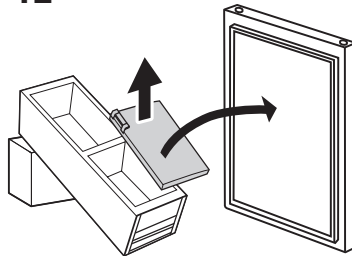
10



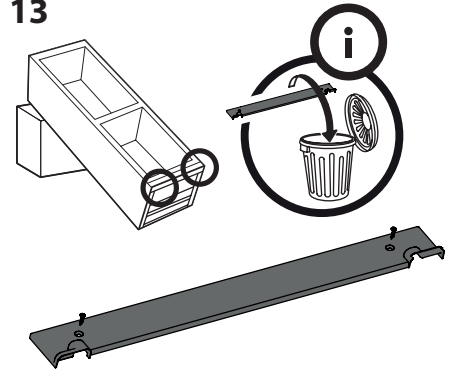
11



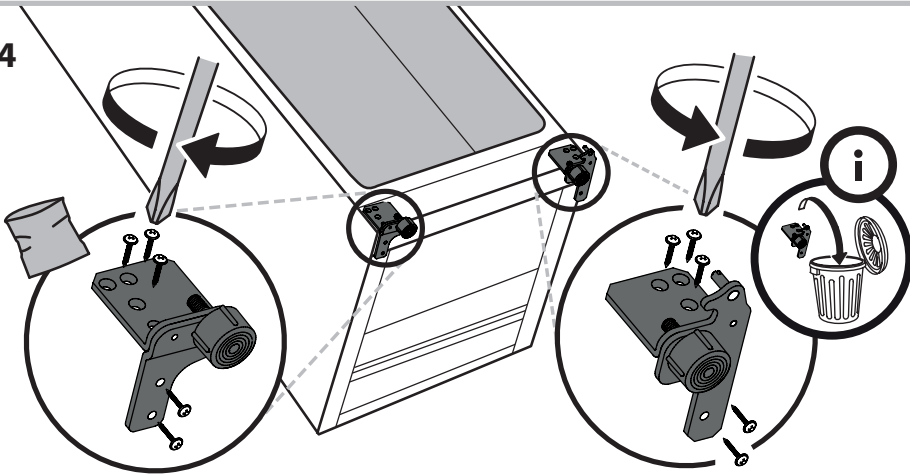
12



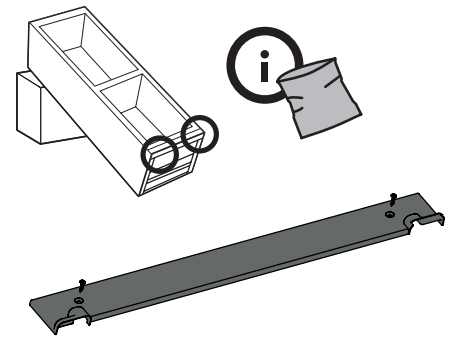
13



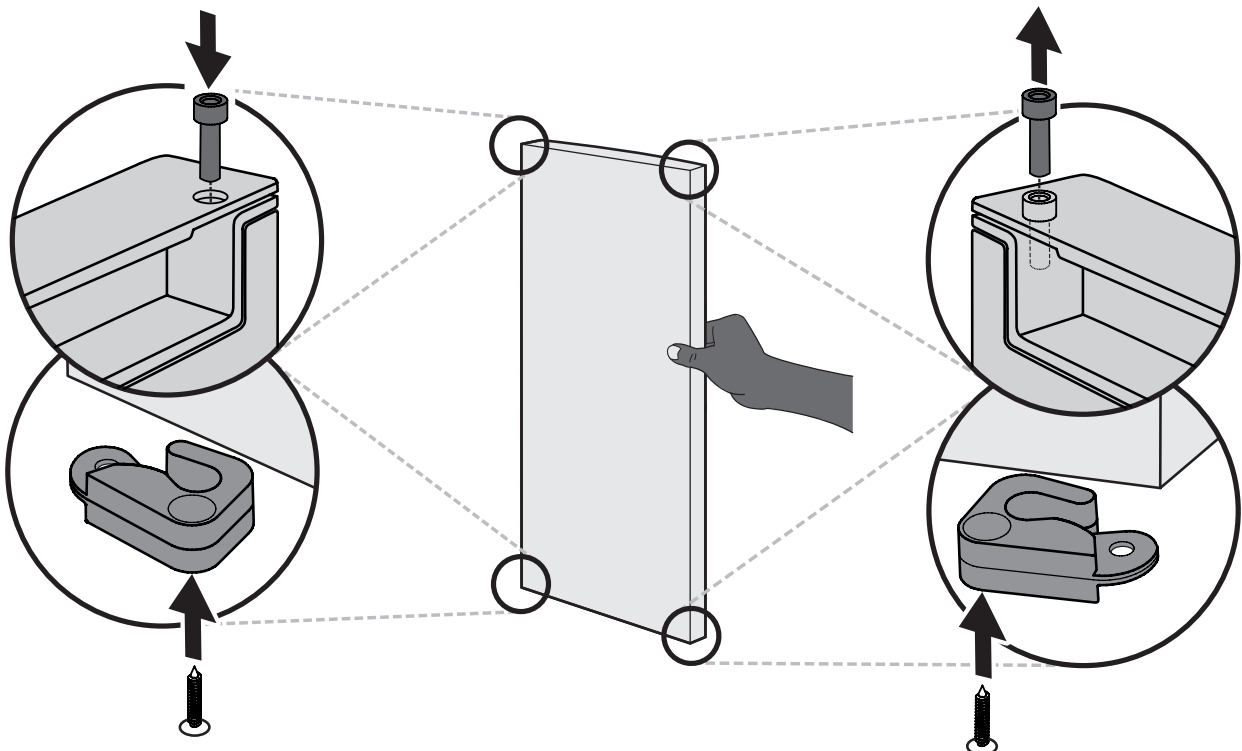
14



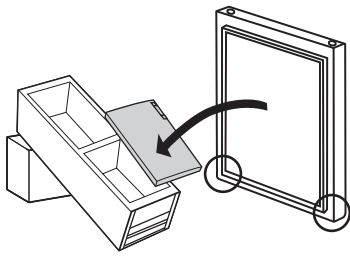
15



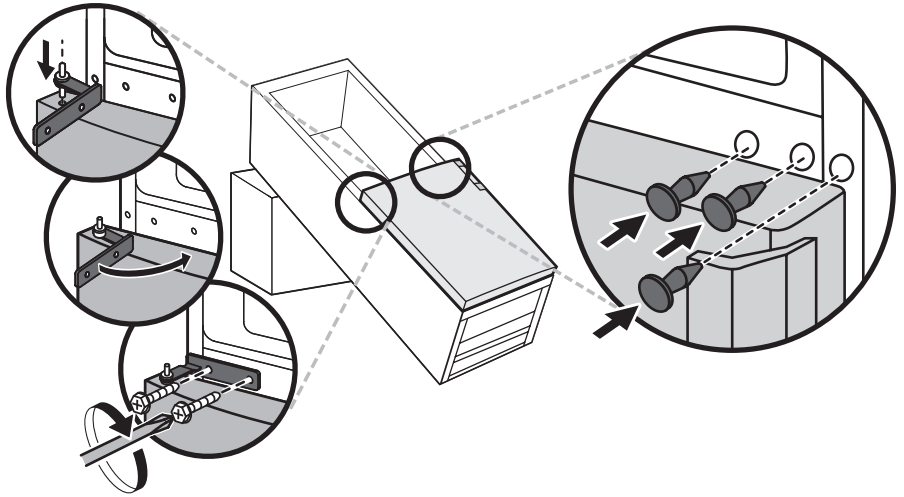
16



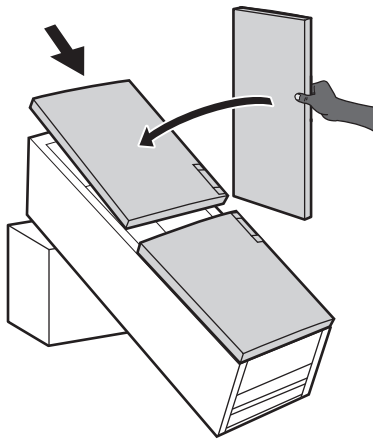
17



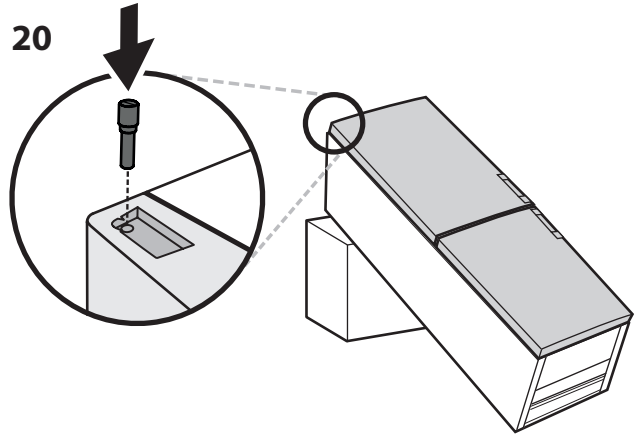
18



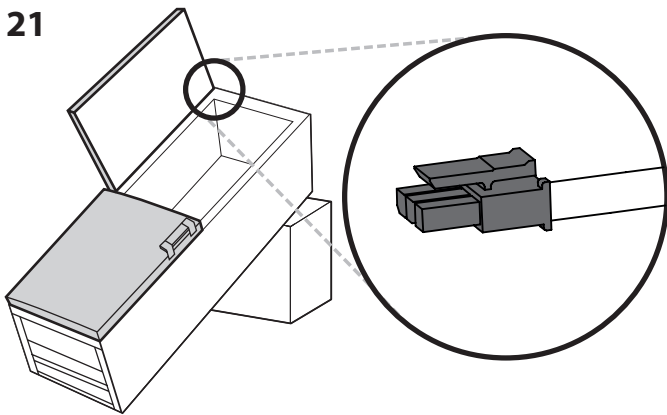
19



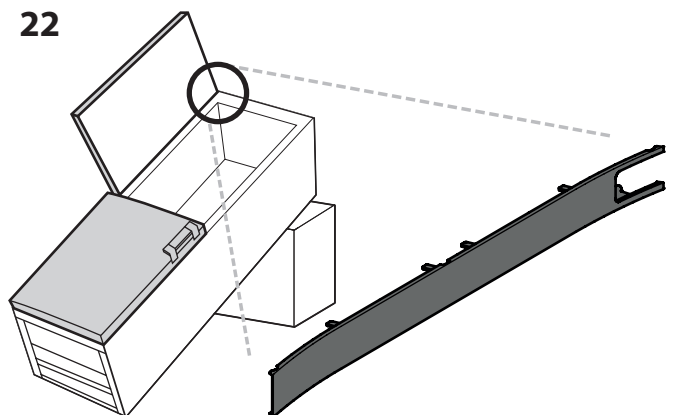
20



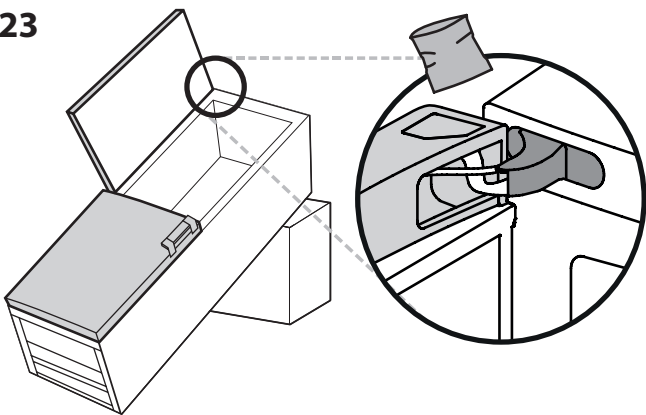
21



22



23



24

