

**Príručka na ochranu zdravia a bezpečnosti,  
návod na používanie a údržbu a inštalačná**



[www.whirlpool.eu/register](http://www.whirlpool.eu/register)



---

**SLOVENČINA** ..... str. 3

# SLOVENČINA

# PRÍRUČKA NA OCHRANU ZDRAVIA A BEZPEČNOSTI, NÁVOD NA POUŽÍVANIE A ÚDRŽBU a INŠTALAČNÁ



**ĎAKUJEME, ŽE STE SI ZAKÚPILI VÝROBOK ZNAČKY WHIRLPOOL.**  
Pre komplexnú podporu zaregistrujte, prosím, svoj spotrebič na  
[www.whirlpool.eu/register](http://www.whirlpool.eu/register)

## Register

### *Príručka na ochranu zdravia a bezpečnosti*

<b>BEZPEČNOSTNÉ ODPORÚČANIA</b> .....	<b>5</b>
DÔLEŽITÉ BEZPEČNOSTNÉ POKYNY .....	5
<b>RADY NA OCHRANU ŽIVOTNÉHO PROSTREDIA</b> .....	<b>9</b>
<b>VYHLÁSENIE O ZHODE</b> .....	<b>10</b>

### *Návod na používanie a údržbu*

<b>OPIS VÝROBKU</b> .....	<b>11</b>
SPOTREBIČ .....	11
DÁVKOVAČ PRACIEHO PROSTRIEDKU .....	11
OVLÁDACÍ PANEL .....	12
TECHNICKÉ ÚDAJE PRE NAPOJENIE VODY .....	13
DVIERKA .....	14
OSVETLENIE BUBNA (ak je k dispozícii) .....	14
PRÍSLUŠENSTVO .....	14
<b>AKO POUŽÍVAŤ SPOTREBIČ</b> .....	<b>15</b>
PRVÉ POUŽITIE .....	15
KAŽDODENNÉ POUŽÍVANIE .....	16

---

TRIEDENIE BIELIZNE .....	16
AKO POUŽÍVAŤ PRÁČKU.....	17
PROGRAMY A MOŽNOSTI .....	20
FUNKCIE.....	26
UKAZOVATELE .....	28
POMOCNÍK DÁVKOVANIA / PRVÉ POUŽITIE.....	29
POMOC PRI DÁVKOVANÍ / KAŽDODENNÉ POUŽÍVANIE.....	31
TIPY NA ÚSPORU.....	32
<b>ČISTENIE A ÚDRŽBA .....</b>	<b>33</b>
ČISTENIE VONKAJŠIEHO POVRCHU PRÁČKY.....	33
KONTROLA PRÍVODNEJ HADICE .....	34
ČISTENIE SITKOVÉHO FILTRA V PRÍVODNEJ HADICI .....	35
ČISTENIE DÁVKOVAČA PRACIEHO PROSTRIEDKU .....	36
ČISTENIE FILTRA / VYPÚŠŤANIE ZVYŠKOVEJ VODY .....	37
PREPRAVA A MANIPULÁCIA .....	39
<b>RIEŠENIE PROBLÉMOV .....</b>	<b>40</b>
DVIERKA – AKO ICH V PRÍPADE PORUCHY OTVORIŤ, ABY STE MOHLI VYBRAŤ BIELIZEŇ .....	45
POPREDAJNÝ SERVIS.....	46
INŠTALAČNÁ PRÍRUČKA .....	47

# BEZPEČNOSTNÉ ODPORÚČANIA

## DÔLEŽITÉ BEZPEČNOSTNÉ POKYNY

### VAŠA BEZPEČNOSŤ A BEZPEČNOSŤ INÝCH OSÔB JE VEĽMI DÔLEŽITÁ.

V tomto návode a na samotnom spotrebiči sú uvedené dôležité bezpečnostné upozornenia, ktoré si musíte prečítať a vždy dodržiavať.



Toto je výstražný symbol. Tento symbol vás upozorňuje na možné nebezpečenstvá, ktoré vám či iným osobám môžu spôsobiť zranenie alebo smrť.

Po všetkých bezpečnostných upozorneniach nasleduje výstražný symbol a slovo **NEBEZPEČENSTVO** alebo **UPOZORNENIE**. Tieto slová znamenajú:

### **⚠ NEBEZPEČENSTVO**

Označujú nebezpečnú situáciu, ktorá spôsobí vážne poranenia, ak sa jej nepredíde.

### **⚠ VAROVANIE**

Označuje nebezpečnú situáciu, ktorá môže spôsobiť vážne poranenia, ak sa jej nepredíde.

Všetky bezpečnostné upozornenia špecifikujú potenciálne nebezpečenstvo, ktorého sa týkajú, a uvádzajú, ako znížiť riziko poranení, škody a úrazov elektrickým prúdom v dôsledku nesprávneho používania spotrebiča. Dôsledne dodržiavajte nasledujúce pokyny: Nedodržanie týchto pokynov môže mať za následok vznik rizika.

Výrobca nenesie zodpovednosť za zranenie osôb alebo zvierat, či za škody na majetku, v prípade nedodržania vyššie uvedených rád a opatrení.

Tieto pokyny majte vždy poruke, aby ste mohli do nich v budúcnosti nahliadnuť.

V blízkosti spotrebiča neskladujte výbušné látky, ako sú aerosolové nádoby, ani doň neukladajte plynové alebo iné horľavé látky: ak by ste spotrebič náhodne zapol, mohol by vypuknúť požiar.

Pri likvidácii spotrebiča je potrebné znefunkčniť ho odrezaním napájacieho kábla a odmontovaním dvierok a políc (ak sú k dispozícii), aby doň nemohli vliezť deti

a nezostali uväznené vo vnútri. Nenechávajte spotrebič bez dozoru ani počas niekoľkých dní, pretože predstavuje možné nebezpečenstvo pre deti.

Vyberte prepravné skrutky. Práčka je upevnená prepravnými skrutkami, aby sa predišlo prípadnému poškodeniu vnútorných častí pri preprave. Pred použitím práčky musíte prepravné skrutky vybrať.

Po ich vybratí zakryte otvory štyrmi priloženými plastovými krytmi.

Dvierka nikdy neotvárajte silou a nepoužívajte ich ako stupienok.

### **PLÁNOVANÉ POUŽITIE VÝROBKU**

Tento spotrebič je určený výhradne na použitie v domácnosti. Použitie spotrebiča na profesionálne účely je zakázané.

Výrobca odmieta akúkoľvek zodpovednosť za nevhodné použitie alebo za nesprávne nastavenie ovládacích prvkov.

Spotrebič sa nesmie zapínať prostredníctvom externého časovača ani samostatným diaľkovým ovládačom.

Spotřebič nepoužívejte vonku.

Táto práčka je určená výhradne pre bielizeň vhodnú na pranie v práčke a odstredenie v množstvách, ktoré zodpovedajú potrebám bežnej domácnosti.

## INŠTALÁCIA

Inštaláciu alebo opravy smie vykonávať iba špecializovaný technik, v súlade s pokynmi výrobcu a platnými vnútroštátnymi bezpečnostnými nariadeniami. Nikdy neopravujte ani nevymieňajte žiadnu časť spotřebiča, ak to nie je uvedené v návode na používanie.

Pri rozbalovaní a inštalačných prácach používajte ochranné rukavice.

Skôr ako vykonáte akýkoľvek zásah do spotřebiča, musíte ho odpojiť od elektrického napájania.

Spotřebič zapnite až po dokončení všetkých inštalačných prác.

Po vybalení spotřebiča sa uistite, že sa počas prepravy nepoškodil. V prípade problémov sa obráťte na predajcu alebo najbližšie servisné stredisko.

Pri inštalácii dávajte pozor, aby ste spotřebičom nepoškodili napájací kábel.

So spotřebičom musia manipulovať a inštalovať ho minimálne dve osoby.

Pri inštalovaní spotřebiča skontrolujte, či sú všetky štyri nožičky stabilné a či pevne stoja na podlahe, v prípade potreby ich nastavte a pomocou vodováhy skontrolujte, či je spotřebič v úplnej rovnováhe.

Naklonením a otočením práčky na jeden zadný spodný roh odstráňte ochranu spodnej časti. Uistite sa, že plast na ochranu spodnej časti (ak na vašom modeli je) zostal v obale, a nie na spodku práčky. Je to dôležité, lebo inak by táto plastová časť mohla počas prevádzky práčku poškodiť.

Ak bol spotřebič pred doručením vystavený chladu, pred zapnutím ho nechajte stáť niekoľko hodín pri izbovej teplote.

Spotřebič neinštalujte na mieste, kde by mohol byť vystavený extrémnym podmienkam, napríklad: slabé vetranie, teplota pod 5 °C alebo nad 35 °C.

Ak práčku inštalujete na drevenú alebo tzv. „plávajúcu podlahu“ (napr. niektoré parkety alebo laminátové podlahy), umiestnite pod spotřebič pregeljkovú dosku s rozmermi 60 x 60 cm s hrúbkou aspoň 3 cm, ktorá bude pripevnená k podlahe.

Na pripojenie spotřebiča k prívodu vody používajte iba nové hadice. Použité hadice sa nesmú znova používať, musíte ich zlikvidovať.

Nikdy nepremiestňujte spotřebič zdvihnutím za pracovnú plochu.

Napojte prírodnú hadicu (hadice) k prívodu vody podľa smerníc miestnej vodárenskej spoločnosti.

Pre modely určené len na prívod studenej vody: nepripájajte k prívodu teplej vody.

Pre modely s prívodom teplej vody: teplota privádzanej teplej vody nesmie prekročiť 60 °C.

Skontrolujte, či vetracie otvory v spodnej časti práčky (ak sú k dispozícii na vašom modeli) nie sú zakryté kobercom alebo iným materiálom.

Tlak privádzanej vody musí byť v rozsahu 0,1 – 1 MPa.

Ak chcete na práčku položiť sušičku bielizne, najprv zavolajte servis alebo odborníka, ktorý zistí, či je to možné. Umiestnenie sušičky na vašu práčku je možné iba s pomocou príslušnej súpravy, ktorú dostanete v servise alebo u špecializovaného predajcu.

## ELEKTRICKÁ BEZPEČNOSŤ

Uistite sa, že napätie špecifikované na údajovom štítku zodpovedá napätiu vo vašej domácnosti.

Rozsahy napätia sú uvedené na údajovom štítku.

Uzemnenie spotrebiča je podľa zákona povinné.

Pri inštalácii v súlade s bezpečnostnými nariadeniami namontujte na dostupné miesto viacpólový spínač so vzdialenosťou medzi kontaktmi aspoň 3 mm.

Poškodený napájací kábel nahradte identickým káblom. Napájací kábel musí vymieňať iba kvalifikovaný technik v súlade s pokynmi výrobcu a platnými bezpečnostnými predpismi. Obráťte sa na autorizované servisné stredisko.

Po inštalácii spotrebiča nesmú byť jeho elektrické časti prístupné používateľom.

Prívodný elektrický kábel musí byť dostatočne dlhý, aby sa spotrebič zabudovaný do kuchynskej linky dal zapojiť do elektrickej siete.

Nepoužívajte predlžovacie káble.

Za prívodný elektrický kábel neťahajte.

Nepoužívajte adaptéry na viacero zástrčiek, ak je spotrebič vybavený zástrčkou.

Ak sa zabudovaná zástrčka spotrebiča nehodí do zásuvky vašej elektrickej siete, kontaktujte kvalifikovaného technika.

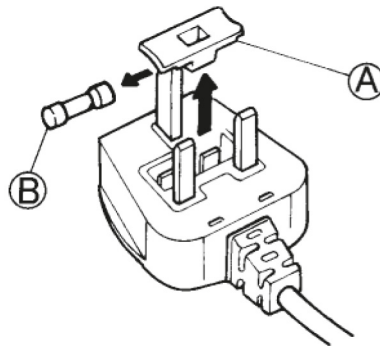
Nedotýkajte sa spotrebiča vlhkými časťami tela a nepoužívajte ho, ak ste bosí.

Spotrebič neuvádzajte do činnosti, ak je poškodený napájací kábel alebo zástrčka, ak nepracuje správne, ak je poškodený alebo ak spadol. Prívodný elektrický kábel ani elektrickú zástrčku neponárajte do vody. Nedovoľte, aby sa prívodný elektrický kábel dostal do blízkosti horúcich povrchov.

Ak používate prúdový chránič (RCCB), používajte iba model s označením



## ELEKTRICKÉ PRIPOJENIE VÝLUČNE PRE VEĽKÚ BRITÁNIU A ÍRSKO



### Výmena poistky

AK je prívodný kábel spotrebiča vybavený zástrčkou s poistkou BS 1363A 13 amp, pri výmene poistky tohto typu použite poistku vyhovujúcu požiadavkám A.S.T.A. typu

BS 1362 a postupujte podľa nasledujúcich pokynov:

1. Odstráňte kryt poistky (A) a poistku (B).
2. Do krytu poistky vložte náhradnú poistku 13 A.
3. Oba komponenty namontujte do zástrčky.

### Dôležité:

Pri výmene poistky sa musí znova namontovať kryt poistky. Ak stratíte kryt poistky, zástrčka sa nesmie používať až dotedy, kým sa nenamontuje vhodná náhrada.

Správnosť vymieňanej poistky skontrolujte podľa farebnej vložky alebo farby nápisu na základni zástrčky.

Náhradné kryty poistiek dostanete v predajni s elektrickým tovarom.

### Iba pre Írsku republiku

Zvyčajne platia informácie uvedené v súvislosti s Veľkou Britániou, ale používa sa aj tretí typ zástrčky a zásuvky, dvojkoľiková s uzemnením na boku.

### Zásuvka elektrickej siete / zástrčka (platí pre obe krajiny)

Ak namontovaná zástrčka nie je vhodná pre zásuvku elektrickej siete v domácnosti, požiadajte o informácie v servise. Nepokúšajte sa o svojpomocnú výmenu zástrčky. Tento postup musí vykonávať kvalifikovaný technik v súlade s pokynmi výrobcu a s platnými bezpečnostnými predpismi.

---

## SPRÁVNE POUŽÍVANIE

Používajte iba pracie prostriedky a/alebo prísady vyrobené osobitne pre automatické práčky/ bubnové sušičky používané v domácnosti.

Neprekračujte maximálne povolené množstvo náplne. Maximálnu povolenú náplň si overte v tabuľke programov.

Keď práčku nepoužívate, zatvorte ventil prívodu vody.

Nepoužívajte žiadne rozpúšťadlá (napr. terpentín, benzén), pracie prostriedky obsahujúce rozpúšťadlá, čistiaci prášok, čistiace prostriedky na sklo alebo univerzálne čistiace prostriedky alebo horľavé kvapaliny; v práčke neperte tkaniny, ktoré boli ošetrované rozpúšťadlami alebo horľavými kvapalinami.

## BEZPEČNOSŤ DETÍ

Veľmi malé (0 - 3 roky) a malé deti (3 - 8 rokov) by sa nemali zdržiavať v okolí spotrebiča, ak nebudú pod neustálym dohľadom.

Deti staršie ako 8 rokov a osoby so zníženými fyzickými, zmyslovými a mentálnymi schopnosťami alebo s nedostatkom skúseností a znalostí môžu používať tento spotrebič len v prípade, ak sú pod dozorom alebo dostali pokyny, ako bezpečne používať spotrebič a chápu hroziace

nebezpečenstvá. Deti sa nesmú so spotrebičom hrať. Čistenie a údržbu nesmú vykonávať deti bez dozoru.

Obalový materiál (plastové vrecia, polystyrénové časti a pod.) uchovávajte mimo dosahu detí.

## ČISTENIE A ÚDRŽBA

Pred čistením alebo údržbou musíte spotrebič odpojiť z elektrickej siete.

Nikdy nepoužívajte čistiace zariadenie využívajúce paru.



# RADY NA OCHRANU ŽIVOTNÉHO PROSTREDIA

## LIKVIDÁCIA OBALOVÉHO MATERIÁLU

Všetky obalové materiály sa môžu recyklovať na 100 % a sú označené symbolom recyklácie:



Rôzne časti obalu likvidujte zodpovedne, v úplnom súlade s platnými predpismi miestnych orgánov, ktorými sa riadi likvidácia odpadov.

## LIKVIDÁCIA DOMÁCICH SPOTREBIČOV

Tento spotrebič je vyrobený z recyklovateľných alebo znovu použiteľných materiálov. Zlikvidujte ho v súlade s miestnymi predpismi o likvidácii odpadov.

Podrobnejšie informácie o zaobchádzaní, zbere a recyklácii domácich spotrebičov dostanete na miestnom úrade, v zberných surovinách alebo v obchode, kde ste spotrebič kúpili.

Tento spotrebič je označený v súlade s Európskou smernicou 2012/19/ES o likvidácii elektrických a elektronických zariadení (OEEZ). Zaistením správnej likvidácie spotrebiča pomôžete predchádzať potenciálnym negatívnym dopadom na životné prostredie a ľudské zdravie, ktoré by inak hrozili pri nesprávnej likvidácii tohto výrobku.



Tento symbol na spotrebiči alebo v sprievodných dokumentoch znamená, že s týmto výrobkom sa nesmie zaobchádzať ako s domácim odpadom, ale je potrebné odovzdať ho v zbernom dvore pre elektrické a elektronické zariadenia.

---

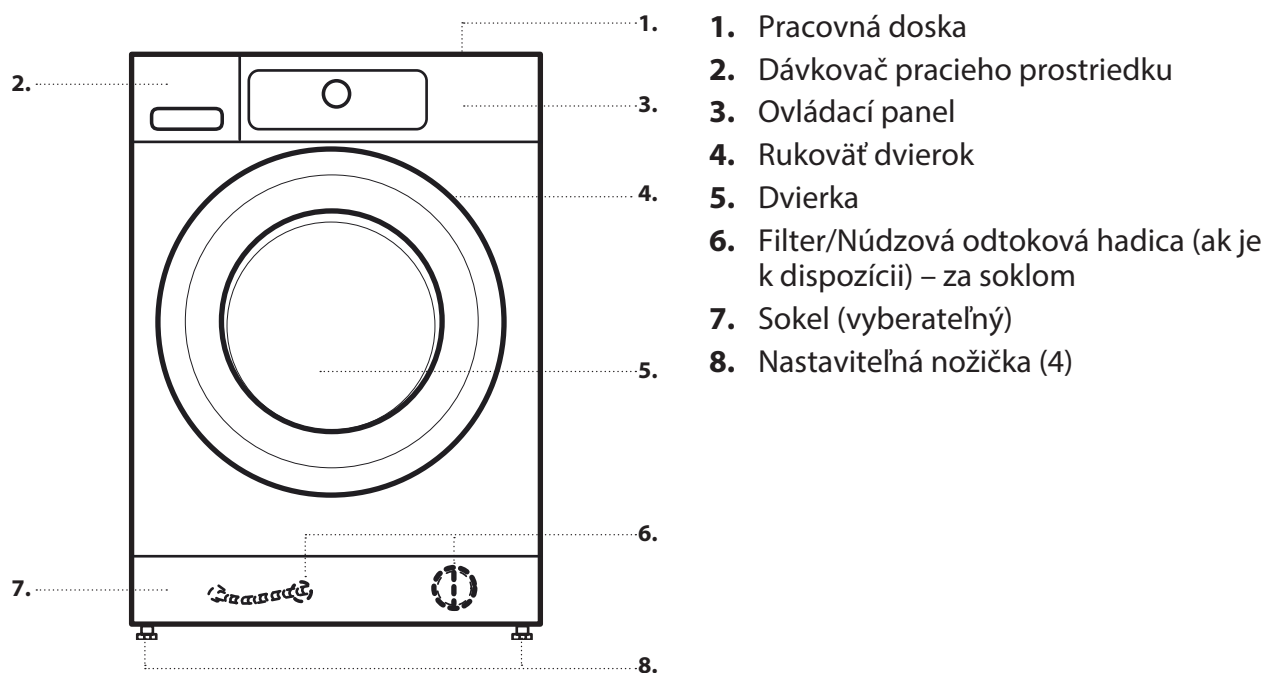
# VYHLÁSENIE O ZHODE

---

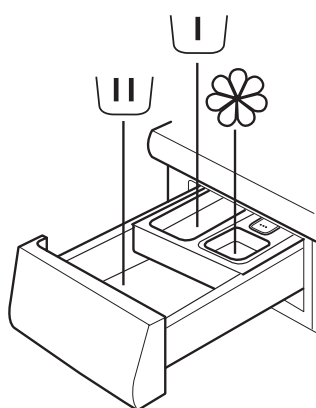
Tento spotrebič bol navrhnutý,  
vyrobený a predáva sa v súlade s:  
› bezpečnostnými ustanoveniami  
Smernice o nízkom napätí  
2006/95/ES (ktorá nahrádza  
Smernicu 73/23/EHS v znení  
neskorších úprav)  
› ochrannými požiadavkami  
Smernice o elektromagnetickej  
kompatibilite 2004/108/  
ES. Elektrická bezpečnosť  
spotrebiča je zaručená iba  
v prípade, ak je zapojený k sieti  
s účinným uzemnením.

# OPIS VÝROBKU

## SPOTREBIČ



## DÁVKOVAČ PRACIEHO PROSTRIEDKU



1. Priehradka na hlavné pranie  
 • Prací prostriedok na hlavné pranie  
 • Odstraňovač škvŕn  
 • Zmäkčovač vody



2. Priehradka na predpieranie  
 • Prací prostriedok na predpieranie



3. Priehradka na aviváž  
 • Avivážny prostriedok  
 • Tekutý škrob



Aviváž alebo škrob vlievajte iba po značku „MAX“.

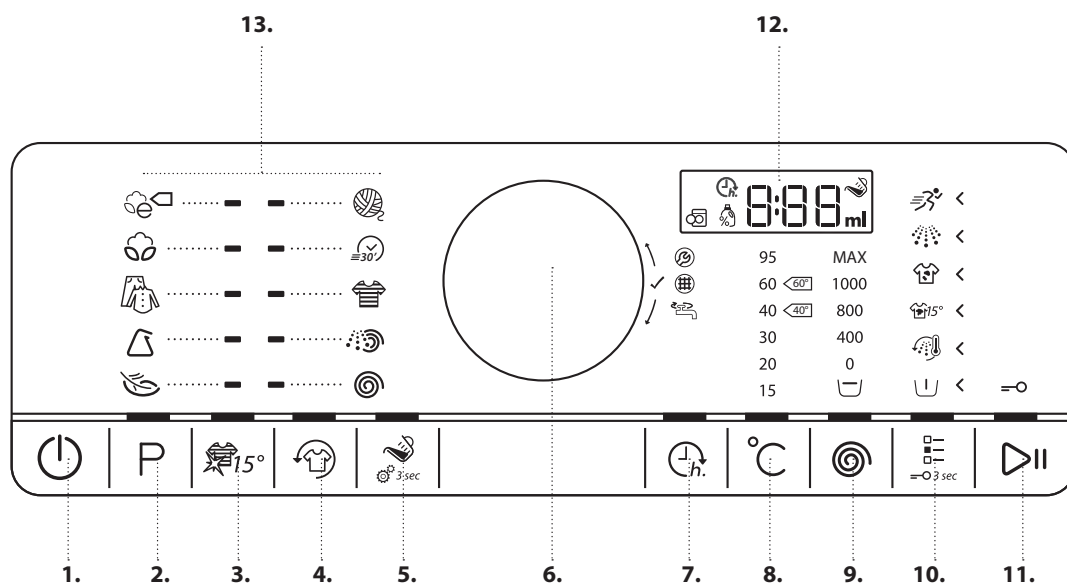
4. Uvoľňovacie tlačidlo  
 (pre vyčistenie dávkovača pracieho prostriedku stlačte toto tlačidlo a uvoľnite dávkovač)



## ODPORÚČANÉ PRACIE PROSTRIEDKY PRE ROZLIČNÉ TYPY BIELIZNE

Biela odolná bielizeň	(studená – 95 °C)	Vysoko účinné pracie prostriedky
Biela jemná bielizeň	(studená – 40 °C)	Jemné pracie prostriedky obsahujúce bielidlo a/alebo optické zjasňovače
Svetlé/pastelové – tmavšie farby	(studená – 60 °C)	Pracie prostriedky obsahujúce bielidlo a/alebo optické zjasňovače
Intenzívne farby	(studená – 60 °C)	Pracie prostriedky na farebnú bielizeň bez bielidla/optických zjasňovačov
Čierne/tmavé farby	(studená – 60 °C)	špeciálne pracie prostriedky pre čiernu/tmavú bielizeň

## OVLÁDACÍ PANEL



1. Tlačidlo „Zapnutie/Vypnutie“ („Reset/Vypustenie“ ak ho stlačíte a podržíte)
2. Tlačidlo „Program“
3. Tlačidlo „Colours 15“
4. Tlačidlo „Osvieženie“
5. Tlačidlo „Pomoc pri dávkovaní“ („Nastavenie Pomocníka dávkovania“ ak ho stlačíte a podržíte)
6. Ovládač (Otočte pre výber/Stlačte pre potvrdenie)
7. Tlačidlo „Odloženie štartu“
8. Tlačidlo „Teplota“
9. Tlačidlo „Rýchlosť odstredenia“
10. Tlačidlo „Možnosti“ („Detská poistka“ ak ho stlačíte a dlhšie podržíte)
11. Tlačidlo „Štart/Pauza“
12. Displej
13. Programy

# TECHNICKÉ ÚDAJE PRE NAPOJENIE VODY

VODOVODNÁ PRÍPOJKA

PRÍVOD VODY

Studená

VODOVODNÝ VENTIL

prípojka na hadicu so závitom 3/4"

MINIMÁLNY TLAK DODÁVANEJ VODY

100 kPa (1 bar)

MAXIMÁLNY TLAK DODÁVANEJ VODY

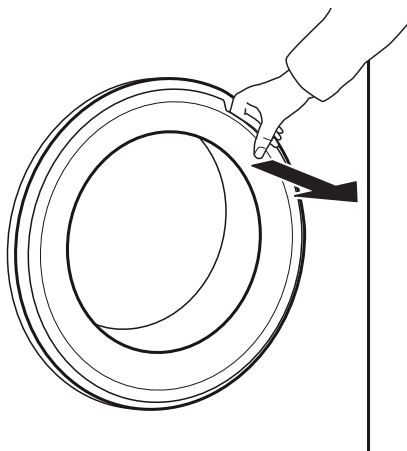
1000 kPa (10 bar)

---

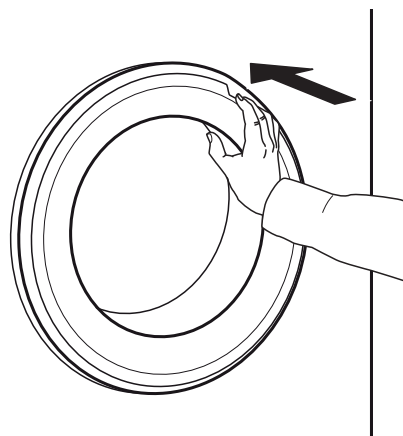
# DVIERKA

---

Dvierka otvoríte potiahnutím rukoväti



Dvierka zatvoríte zatlačením za rukoväť tak, aby ste počuli kliknutie.



---

## OSVETLENIE BUBNA (ak je k dispozícii)

---

- Počas výberu programu: svetlo sa zapne, aby ste mohli vložiť bielizeň
- Po spustení programu sa svetlo stlmí a postupne vypne, kým sa zisťuje množstvo bielizne.
- Po skončení programu, keď otvoríte dvierka, sa svetlo na chvíľu zapne a svieti, kým vyberáte bielizeň. Potom sa vypne, aby sa šetrila energia; stlačením akéhokoľvek tlačidla sa opäť zapne.

---

## PRÍSLUŠENSTVO

---

*Obráťte sa na popredajný servis, aby ste zistili, či sa k vášmu modelu práčky (a sušičky) dodáva nasledujúce príslušenstvo*

### PODSTAVEC

Ak si želáte svoju práčku umiestniť do vyššej polohy, môžete pod ňu namontovať podstavec a bielizeň sa vám bude pohodlnejšie vkladať i vyberať.

### SPOJOVACIA SÚPRAVA

pomocou tejto súpravy môžete na vrch práčky upevniť sušičku a tak ušetriť priestor a tiež uľahčiť nakladanie a vykladanie bielizne zo sušičky vo vyššej polohe.

# AKO POUŽÍVAŤ SPOTREBIČ

## PRVÉ POUŽITIE

Po zapojení sa práčka automaticky zapne.  
Na odstránenie zvyškov z výrobného procesu:

**1.** Vyberte program „Bavlna“ a teplotu nastavte na 95 °C. Riadte sa pokynmi v časti „KAŽDODENNÉ POUŽÍVANIE“.

**2.** Pridajte malé množstvo pracieho prostriedku (maximálne 1/3 množstva pracieho prostriedku odporúčaného výrobcom pre mierne zašpinenú bielizeň) do priehradky na hlavné pranie v dávkovači pracieho prostriedku.

**3.** Spustite program bez pridania bielizne. Informácie o výbere a spustení programu nájdete v časti „KAŽDODENNÉ POUŽÍVANIE“.

---

# KAŽDODENNÉ POUŽÍVANIE

---

## TRIEDENIE BIELIZNE

---

### 1. ODSTRÁŇTE VŠETKY PREDMETY Z VRECIK

- Mince, špendlíky a iné predmety môžu zničiť vašu bielizeň a tiež časti práčky.
- Predmety ako papierové vreckovky sa roztrhajú na malé kúsky a po vypratí ich musíte ručne odstrániť.



### 2. ZAPNITE ZIPSY, GOMBÍKY A HÁČIKY. VOĽNÉ OPASKY ALEBO ŠNÚRKY ZVIAŽTE DOHROMADY.

- Malé kusy bielizne (napr. nylonové pančuchy, opasky a pod.) a bielizeň s háčikmi (napr. podprsenky) perte v pracom vrecku alebo obliečke na vankúš so zipsom. Zo záclon vždy odstráňte krúžky alebo záclony perte s krúžkami v bavlnenom vrecku.



### 3. ROZTRIEĎTE BIELIZEŇ PODĽA DRUHU TKANIVA / SYMBOLU NA VISAČKE

Bavlna, zmiešané tkanivá, jednoduchá starostlivosť/syntetika, vlna, bielizeň určená na ručné pranie.

- Farba  
Oddel'te farebné a biele kusy bielizne. Nové farebné kusy bielizne perte samostatne.
- Veľkosť  
Ak periete spoločne kusy rôznej veľkosti, zlepš' sa tým účinnosť prania a náplň sa v bubne lepšie rozloží.
- Jemnosť  
Jemnú bielizeň perte samostatne; vyžaduje si mierne zaobchádzanie.



# AKO POUŽÍVAŤ PRÁČKU

## 1. VLOŽTE BIELIZEŇ

- Otvorte dvierka a vložte bielizeň. Dodržujte maximálne množstvá plnenia uvedené v tabuľke programov.



Viac informácií o programoch nájdete v Tabuľke programov.

## 2. ZATVORTE DVIERKA

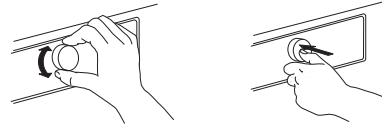
- Uistite sa, že sa bielizeň nezachytila medzi sklom na dvierkach a gumovým tesnením.
- Zatvorte dvierka tak, aby ste počuli kliknutie.



**Zmeňte teplotu, v prípade potreby**  
Ak si želáte zmeniť teplotu zobrazenú na displeji, uistite sa, že tlačidlo „Teplota“ «



svieti. Otočte ovládač pre výber požadovanej teploty a svoj výber potvrdte stlačením ovládača.



## 3. OTVORTE VOD. KOHÚTIK

- Uistite sa, že práčka je zapojená do elektrickej siete.
- Otvorte vodovodný ventil.



**Zmeňte rýchlosť odstredenia, v prípade potreby**



Ak si želáte zmeniť rýchlosť odstredenia zobrazenú na displeji, uistite sa, že tlačidlo „Odstredenie“ svieti.

Otočte ovládač pre výber požadovanej rýchlosti odstredenia, alebo pláchanie s pridržaním, a svoj výber potvrdte stlačením ovládača.



## 4. ZAPNITE PRÁČKU

- Stlačte tlačidlo „Zapnutie/Vypnutie“ a podržte ho, kým sa nerozsvieti programové tlačidlo. Objaví sa animácia a spotrebič vydá zvukový signál. Teraz je práčka pripravená na používanie.
- Na ovládacom paneli sa objaví nastavenie programu, ktoré ste použili naposledy.



## 5. NASTAVTE POŽADOVANÝ PROGRAM

### RIADENÝ REŽIM

kontrolka na tlačidle vás usmerní pri nastavovaní programu v nasledujúcom poradí: výber programu / teploty / rýchlosti odstredenia / možnosti. Po potvrdení výberu stlačením ovládača sa kontrolka prepne do ďalšieho kroku.

### Vyberte program

Uistite sa, že kontrolka programu svieti. Žiadany program nastavte otočením ovládača.

Kontrolka sa rozsvieti vedľa zvoleného programu.



Výber programu potvrdte stlačením ovládacieho gombíka.



Ak si vyberiete rýchlosť odstredenia „0“, program skončí vypustením vody. Nespustí sa koncový cyklus odstredenia.

Ak si vyberiete možnosť „Pláchanie s pridržaním“, program sa ukončí po fáze pláchania. Bielizeň ostane namočená v poslednej vode pláchania.

Viac informácií nájdete v časti **PROGRAMY, MOŽNOSTI A FUNKCIE / Pláchanie s pridržaním.**

## Vyberte možnosti, v prípade potreby

Ak si želáte vybrať dodatočné možnosti, uistite sa, že tlačidlo „Možnosti“ svieti.

Možnosti, ktoré si môžete vybrať pri zvolenom programe, sú označené rozsvietenými šípkami. Požadované možnosti nastavte otočením ovládača. Symbol vybranej možnosti bliká. Stlačte ovládač na potvrdenie.



Niektoré možnosti/funkcie sa dajú vybrať priamo stlačením tlačidla:



Pre viac informácií si pozrite časť **PROGRAMY, MOŽNOSTI A FUNKCIE**.

## INDIVIDUÁLNY REŽIM

Po zapnutí práčky nemusíte postupovať podľa **RIADENÉHO REŽIMU**.

Môžete si sami zvoliť poradie, v akom si želáte nastavovať požadovaný program. Pre nastavenie najskôr stlačte príslušné tlačidlo, potom otočte ovládač pre výber a nakoniec stlačte ovládač pre potvrdenie výberu.

Interval teplôt, rýchlostí odstredenia a možností závisí od zvoleného programu.

Preto odporúčame, aby ste nastavovanie začali výberom programu.

## 6. PRIDAJTE PRACÍ PROSTRIEDOK

- Ak **nepoužívate** funkciu „Pomocník dávkovania“, otvorte dávkovač pracieho prostriedku a pridajte prací prostriedok (a prípravky/aviváž) teraz, ako je uvedené v časti **DÁVKOVAČ PRACIEHO PROSTRIEDKU**. Prečítajte si odporúčané dávkovanie na obale pracieho prostriedku. Ak ste si zvolili možnosť **PREDPIERANIE** alebo **ODLOŽENIE ŠTARTU**, prečítajte si pokyny v časti **PROGRAMY, MOŽNOSTI A FUNKCIE**. Potom opatrne zatvorte dávkovač pracieho prostriedku.
- Ak používate funkciu „Pomoc pri dávkovaní“, pridajte prací prostriedok neskôr, až po spustení programu. Pozrite si časť **POMOC PRI DÁVKOVANÍ / KAŽDODENNÉ POUŽITIE**.



Správne množstvo pracieho prostriedku/aviváže je dôležité, pretože

- optimalizuje výsledný prací efekt
- predchádza dráždivým zvyškom nadbytočného pracieho prostriedku vo vašej bielizni
- šetrí peniaze, lebo zabraňuje zbytočnému používaniu nadmerného množstva pracieho prostriedku
- chráni práčku, lebo zabraňuje vápenataniu jej častí
- chráni životné prostredie, lebo predchádza nepotrebnému zaťaženiu životného prostredia

## 7. SPUSTITE PROGRAM

Stlačte a podržte tlačidlo „Štart/Pauza“, kým sa nerozsvieti kontrolka; program sa spustí.



- Ak ste si zvolili funkciu „Pomoc pri dávkovaní“, práčka zobrazí odporúčané množstvo pracieho prostriedku pre daný objem vašej bielizne po spustení programu. – Pridajte prací prostriedok do priehradky na hlavné pranie, zatvorte dávkovač, stlačte tlačidlo „Štart/Pauza“ a program bude pokračovať

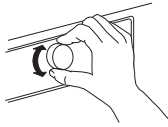


- Ak ste si zvolili funkciu „Pomoc pri dávkovaní“ spolu s funkciou „Predpieranie“, pridajte uvedené množstvo pracieho prostriedku do priehradky na hlavné pranie a polovicu uvedeného množstva do priehradky na predpieranie.
- Zatvorte dávkovač, stlačte tlačidlo „Štart/Pauza“ a program bude pokračovať. Dávkovač pracieho prostriedku už viac neotvárajte, aby ste predišli pretečeniu.
- Zostávajúci čas trvania programu uvedený na displeji sa môže zmeniť. Dĺžku programu môžu ovplyvniť faktory ako nerovnomerný prívod vody alebo tvorba peny. Ak sa nanovo prepočíta čas trvania programu, na displeji sa vždy objaví animácia.

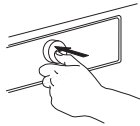
## 8. ZMEŇTE NASTAVENIA BEŽIACEHO PROGRAMU (V PRÍPADE POTREBY)

Nastavenia môžete zmeniť aj v prípade, že program už beží. Zmeny sa použijú, ak sa príslušná fáza programu ešte neskončila.

- Stlačte príslušné tlačidlo (napríklad tlačidlo „Rýchlosť odstredenia“ pre zmenu rýchlosti odstredenia). Vybraná hodnota bude niekoľko sekúnd blikať.
- Kým blikať, môžete meniť nastavenie otáčaním ovládača. Ak hodnota prestala blikať a vy ste ešte nestihli vykonať želanú zmenu, opätovne stlačte tlačidlo.



- Stlačte ovládač na potvrdenie zmeny. Ak ju nepotvrdíte, zmena sa potvrdí automaticky – nové nastavenie prestane blikať.



Program bude po zmene nastavení pokračovať automaticky. Aby ste predišli náhodným zmenám v bežiacom programe (aby napríklad deti nezmenili nastavenia programu), použite funkciu „Blokovanie tlačidiel“ (pozrite si časť **PROGRAMY, MOŽNOSTI A FUNKCIE**).

Zmeniť nastavenia bežiaceho programu môžete aj nasledovne:

- Stlačením tlačidla „Štart/Pauza“ pozastavíte bežiaci program
- Zmeňte nastavenia
- Stlačte tlačidlo „Štart/Pauza“ a program bude pokračovať.



Ak ste zmenili program, nepridávajte prací prostriedok pre nový program.

## 9. POZASTAVTE BEŽIACI PROGRAM A OTVORTE DVIERKA (V PRÍPADE POTREBY)



Stlačte tlačidlo „Štart/Pauza“ a prerušíte bežiaci program

- Ak hladina vody a/alebo teplota nie je/nie sú príliš vysoké, kontrolka pre otvorenie dvierok sa rozsvieti. Môžete otvoriť dvierka a, napríklad, pridať bielizeň alebo vybrať bielizeň, ktorú ste omylom vložili.
- Stlačte tlačidlo „Štart/Pauza“ a program bude pokračovať



## 10. VYNULUJTE BEŽIACI PROGRAM (V PRÍPADE POTREBY)

- Stlačte a podržte tlačidlo „Zapnutie/Vypnutie“, kým sa na displeji nerozsvieti „rES“. Voda odtečie a program sa skončí. Dvierka sa odblokujú.



## 11. PO SKONČENÍ PROGRAMU PRÁČKU VYPNITE











- Na displeji sa zobrazí „Koniec“ a rozsvieti sa kontrolka pre otvorenie dvierok – môžete vybrať bielizeň













- Stlačte tlačidlo „Zapnutie/Vypnutie“ a vypnite práčku. Ak práčku nevypnete, vypne sa automaticky približne štvrt hodinu po ukončení programu, aby sa šetrila energia.
- Dvierka nechajte pootvorené, aby sa vysušila vnútorná časť práčky.

# PROGRAMY A MOŽNOSTI

Aby ste vybrali vhodný program pre svoju bielizeň, vždy sa riadte pokynmi na štítku bielizne.

PROGRAM	Druh prania a odporúčania	Symbole na bielizni	Nastavenia
<b>Eco Bavlna</b>	 Bežne zašpinená bavlnená bielizeň. Štandardný prací program pri teplote 40 °C a 60 °C pre bavlnenú bielizeň a najvýhodnejší program z hľadiska kombinácie spotreby vody a energie. Tento program je východiskový pre hodnoty uvedené na štítku s energetickými údajmi.		MAX. NÁPLŇ <b>max.</b> ROZSAH TEPLoty <b>Studená až 60 °C</b> MAX. RÝCHLOSŤ ODSTREDENIA <b>max</b> VOLITELNÉ MOŽNOSTI <b>Intenzívne pláchanie, Rýchly, Colours 15, Osvieženie</b>
<b>BAVLNA</b>	 Normálne až silno zašpinená odolná bielizeň vyrobená z bavlny a ľanu, ako napríklad uteráky, spodná bielizeň, obrusy, posteľná bielizeň atď.		MAX. NÁPLŇ <b>max.</b> ROZSAH TEPLoty <b>Studená až 95 °C</b> MAX. RÝCHLOSŤ ODSTREDENIA <b>max</b> VOLITELNÉ MOŽNOSTI <b>Predpieranie, Úprava teplom, Bio škrvny 15°, Silne znečistené, Intenzívne pláchanie, Rýchly, Colours 15, Osvieženie</b>
<b>ZMIEŠ.BIELIZEŇ</b>	 Mierne až bežne zašpinená odolná bielizeň z bavlny, ľanu, syntetických vlákien a ich zmesí. Účinný hodinový program. Perte spoločne len kusy podobných farieb.		MAX. NÁPLŇ <b>4,0 kg</b> ROZSAH TEPLoty <b>Studená až 40 °C</b> MAX. RÝCHLOSŤ ODSTREDENIA <b>max</b> VOLITELNÉ MOŽNOSTI <b>Úprava teplom, Bio škrvny 15°, Intenzívne pláchanie, Rýchly, Colours 15</b>
<b>SYNTETIKA</b>	 Bežne zašpinená bielizeň z umelých vlákien (ako sú polyester, polyakryl, viskóza atď.) alebo ich zmesi s bavlnou.		MAX. NÁPLŇ <b>3,0 kg</b> ROZSAH TEPLoty <b>Studená až 60 °C</b> MAX. RÝCHLOSŤ ODSTREDENIA <b>max</b> VOLITELNÉ MOŽNOSTI <b>Predpieranie, Bio škrvny 15°, Silne znečistené, Intenzívne pláchanie, Rýchly, Colours 15</b>
<b>JEMNÁ BIELIZEŇ</b>	 Jemná bielizeň vyrobená z jemných tkanín, ktorá vyžaduje mierne zaobchádzanie.		MAX. NÁPLŇ <b>1,5 kg</b> ROZSAH TEPLoty <b>Studená až 40 °C</b> MAX. RÝCHLOSŤ ODSTREDENIA <b>1000</b> VOLITELNÉ MOŽNOSTI <b>Predpieranie, Rýchly, Colours 15</b>

PROGRAM	Druh prania a odporúčania	Symbody na bielizni	Nastavenia
<b>VLNA</b>	 <p>Vlnená bielizeň označená visačkou Woolmark, ktorá je vhodná na pranie v práčke, ako aj hodvábne, ľanové, vlnené a viskózové tkaniny určené na ručné pranie. Dodržiavajte odporúčania výrobcu uvedené na visačke s údajmi na ošetrovanie bielizne.</p>	 	<p>MAX. NÁPLŇ <b>1,0 kg</b> ROZSAH TEPLoty <b>Studená až 40 °C</b> MAX. RÝCHLOSŤ ODSTREDENIA <b>1000</b> VOLITELNÉ MOŽNOSTI <b>Rýchly, Colours 15</b></p>
<b>RÝCHLY 30'</b>	 <p>Jemne zašpinená bielizeň bez škvŕn vyrobená z bavlny a/alebo syntetických vlákien. Osviežovací program.</p>	 	<p>MAX. NÁPLŇ <b>3,0 kg</b> ROZSAH TEPLoty <b>Studená až 30 °C</b> MAX. RÝCHLOSŤ ODSTREDENIA <b>max</b> VOLITELNÉ MOŽNOSTI <b>Colours 15</b></p>
<b>FAREBNÉ</b>	 <p>Jemne až bežne zašpinená bielizeň vyrobená z bavlny, syntetických vlákien a ich zmesí; tiež jemná bielizeň. Pomáha chrániť farby vašej bielizne. Použite prací prostriedok vhodný pre farbu vašej bielizne.</p>		<p>MAX. NÁPLŇ <b>4,0 kg</b> ROZSAH TEPLoty <b>Studená až 60 °C</b> MAX. RÝCHLOSŤ ODSTREDENIA <b>1000</b> VOLITELNÉ MOŽNOSTI <b>Predpieranie, Bio škvŕny 15°, Silne znečistené, Rýchly, Intenzívne pláchanie, Colours 15</b></p>
<b>ODSTREĎOVANIE</b>	 <p>Samostatný program intenzívneho odstredenia. Vhodný pre ťažkú bielizeň.</p>		<p>MAX. NÁPLŇ <b>max.</b> ROZSAH TEPLoty „—“ MAX. RÝCHLOSŤ ODSTREDENIA <b>max</b> VOLITELNÉ MOŽNOSTI —</p>
<b>PLÁCHANIE A ODSTREDENIE</b>	 <p>Samostatný program pláchania a intenzívneho odstredenia. Vhodný pre ťažkú bielizeň. Môžete pridať aviváž do fázy pláchania.</p>		<p>MAX. NÁPLŇ <b>max.</b> ROZSAH TEPLoty — MAX. RÝCHLOSŤ ODSTREDENIA <b>max</b> VOLITELNÉ MOŽNOSTI <b>Intenzívne pláchanie</b></p>

## MOŽNOSTI, KTORÉ SA DAJÚ VYBRAŤ POMOCOU TLAČIDLA „MOŽNOSTI“



Tabuľka programov poskytuje prehľad možných kombinácií programov a možností. Nie všetky kombinácie programov a možností

sa dajú vybrať. Niektoré možnosti sa nedajú kombinovať. V takomto prípade zabliká kontrolka nekombinovateľnej možnosti

a opäť sa vypne a zaznie zvukový signál.

### PREDPIERANIE



Pomáha vyčistiť veľmi zašpinenú bielizeň pridaním fázy predpierania k zvolenému hlavnému praciemu programu. Pre veľmi zašpinenú bielizeň, napríklad obsahujúcu piesok alebo hrubú špinu. Bielizeň pred vložením do práčky poriadne vytraste. Predlžuje program o asi 20 minút.

Pridajte prací prostriedok aj do priehradky na predpieranie v dávkovači alebo priamo do bubna práčky. – Ak si vyberiete možnosť „Predpieranie“, použite práškový prací prostriedok, aby ste zaistili, že prací prostriedok zostane v dávkovači až do začiatku fázy hlavného prania. Dodržiavajte dávkovanie podľa odporúčaní výrobcu pracieho prostriedku alebo použite možnosť „Pomoc pri dávkovaní“.

### ÚPRAVA TEPLOM



Program končí s teplou fázou pláchania. Uvoľňuje vlákna vašej bielizne. Bielizeň je príjemne teplá, keď ju vyberáte z práčky krátko po ukončení programu.

### BIO ŠKVRNY 15°



Pomáha odstrániť všetky druhy škvŕn okrem tuku/oleja.

Program začína s fázou prania v studenej vode.

Predlžuje pranie asi o 10 minút. Bielizeň s odolnými škvŕnami sa odporúča pred praním namočiť. Nie je možné zvoliť pre program Bavlna 95 °C.

**SILNE ZNEČISTENÉ**

Pomáha vyčistiť veľmi zašpinenú bielizeň so škvrnami tak, že zefektívňuje účinok prídavných prostriedkov na odstraňovanie škvŕn.

Pridajte príslušné množstvo prídavného prostriedku na odstraňovanie škvŕn (prášok) do priehradky na hlavné pranie spolu s pracím prostriedkom. Pre túto funkciu používajte iba práškový prací prostriedok. Pri dávkovaní dodržiavajte pokyny výrobcu.

Program sa môže predĺžiť až o 15 minút.

*Dôležité:* Vhodné na použitie s odstraňovačmi škvŕn a bielidiel na základe kyslíka. **Nesmú sa používať chlórové ani perborátové bielidlá.**

**INTENZÍVNE PLÁCHANIE**

Pomáha predchádzať usadeniu zvyškov pracieho prostriedku v bielizni vďaka predĺženiu fázy pláchania.

Vhodné predovšetkým na pranie detskej bielizne, pre ľudí s alergiami a pre oblasti s mäkkou vodou.

**RÝCHLY**

Umožňuje rýchlejšie pranie. Skracuje trvanie programu a zároveň zachováva dobrý prací výsledok. Odporúča sa len pri slabo znečistenej bielizni.

Nie je možné zvoliť pre program Bavlna 95 °C.

---

## MOŽNOSTI, KTORÉ SA DAJÚ VYBRAŤ PRIAMO STLAČENÍM PRÍSLUŠNÉHO TLAČIDLA

### COLOURS 15



Pomáha chrániť farby vašej bielizne práním v studenej vode (15 °C). Šetrí energiu potrebnú na ohrievanie vody a zároveň zachováva dobrú kvalitu prania.

Vhodné pre mierne zašpinenú farebnú bielizeň bez škvŕn.

Uistite sa, že váš prací prostriedok sa môže použiť na pranie pri nízkych teplotách (15 °C alebo 20 °C).

Nie je možné zvoliť pre program Bavlna 95 °C.

### OSVIEŽENIE



Pomáha udržať sviežosť vašej bielizne, ak ju nemôžete z práčky vybrať ihneď po skončení programu.

Môžete to kedykoľvek zastaviť stlačením ľubovoľného tlačidla; dvierka sa odomknú a môžete vybrať bielizeň.

Práčka začne pravidelne preplachovať bielizeň niekoľko minút po skončení programu. Toto trvá približne 6 hodín od skončenia pracieho programu.

### TEPLOTA



Keď zapnete práčku, na ovládacom paneli sa objaví posledné použité nastavenie programu a teploty. Keď zmeníte program, prednastavená teplota vybraného programu sa objaví na displeji.

Ak chcete zmeniť teplotu, stlačte tlačidlo „Teplota“, otočením ovládača vyberte požadovanú teplotu a svoje nastavenie potvrdíte stlačením ovládača.



## ODSTREĎOVANIE



Keď zapnete práčku, na ovládacom paneli sa objaví posledné použité nastavenie programu a rýchlosti odstredenia.

Keď zmeníte program, prednastavená rýchlosť odstredenia vybraného programu sa objaví na displeji.

Ak chcete zmeniť rýchlosť odstredenia, stlačte tlačidlo „Odstredenie“, otočením ovládača vyberiete požadovanú rýchlosť odstredenia a svoje nastavenie potvrdíte stlačením ovládača. Ak si vyberiete rýchlosť odstredenia „0“, program skončí vypustením vody a koncový cyklus odstredenia sa nespustí.

## PLÁCHANIE S PRIDRŽANÍM



Zabraňuje automatickému odstredeniu na konci programu. Bielizeň zostane vo vode z posledného pláchania a program nepokračuje.

Vhodné pre jemnú bielizeň, ktorá sa nesmie odstreďovať alebo ktorá sa má odstreďovať na nižšej rýchlosti.

Nevhodné pre hodvábnny textil.

Funkciu „Pláchanie s pridržaním“ môžete vypnúť nasledovne:

- vypustením vody bez odstredenia: otáčaním ovládača si vyberte rýchlosť odstredenia „0“ a potom stlačte „Štart/Pauza“: voda sa vypustí a program skončí
- odstredení bielizne: prednastavená rýchlosť odstredenia bliká – spustíte cyklus odstredenia stlačením tlačidla „Štart/Pauza“. Alebo si vyberte inú rýchlosť odstredenia otáčaním ovládača, svoju voľbu potvrdíte stlačením ovládača a potom stlačte „Štart/Pauza“.

# FUNKCIE

## ZAPNUTIE/VYPNUTIE



**Zapnutie práčky** stlačte tlačidlo „Štart/Pauza“, kým sa tlačidlo nerozsvieti

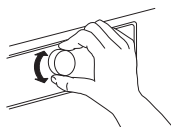
**Zrušenie bežiaceho programu** stlačte a podržte tlačidlo, kým sa na displeji nerozsvieti „rES“; práčka vypustí vodu a ukončí program

## Vypnutie práčky po skončení programu

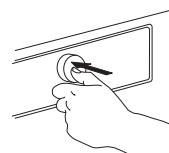
stlačte tlačidlo a podržte ho, kým sa nevypne svetlo

## OVLÁDAČ

- Tlačidlo pre výber a potvrdenie programov a možností
- Otáčaním vyberte



- Stlačením potvrdte



## ŠTART/PAUZA



- Na spustenie programu po ukončení nastavovania

- Na zrušenie bežiaceho programu
- Na opätovné spustenie pozastaveného programu

## BLOKOVANIE TLAČIDIEL =O 3 sec

Táto funkcia vám umožňuje uzamknúť tlačidlá a ovládač proti neželanému zásahu, napr. malými deťmi.

Práčka musí byť zapnutá.



Stlačte a podržte tlačidlo možnosti,



=O 3 sec

kým sa na ovládacom paneli nerozsvieti symbol kľúča. Ovládač a tlačidlá sú teraz zablokované. Funguje len tlačidlo



„Zapnutie/Vypnutie“, aby ste mohli vypnúť práčku. Blokovanie tlačidiel ostáva aktívne, aj keď vypnete a opäť zapnete práčku.

Pre odomknutie tlačidiel/ovládača stlačte a podržte tlačidlo možnosti, kým z displeja nezmizne symbol kľúča.



=O 3 sec

## POMOC PRI DÁVKOVANÍ



Pomáha dávkovať správne množstvo pracieho prostriedku pre daný objem bielizne.

Pred použitím tejto možnosti:

Koncentrácia pracích prostriedkov dostupných na trhu sa môže značne odlišovať. Nastavte preto svoju práčku na dávkovacie množstvá pracieho prostriedku, ktorý používate.

Skontrolujte tiež, či prednastavená úroveň tvrdosti vody na vašej práčke sa zhoduje so skutočnou úrovňou tvrdosti v mieste vášho bydliska – ak sa nezhoduje, musíte túto hodnotu prestaviť (pozrite si časť „POMOCNÍK DÁVKOVANIA / PRVÉ POUŽITIE“).

*Pozrite si osobitnú časť Pomoc pri dávkovaní – Prvé použitie / Každodenné použitie*

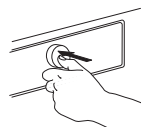
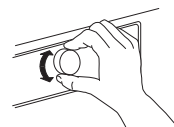
## ODLOŽENIE ŠTARTU



Posúva čas začiatku programu na neskôr. Tento program vám pomôže ušetriť vďaka výhodným cenám za elektrickú energiu (napr. v noci) alebo si môžete nastaviť, aby ste mali bielizeň pripravenú v daný čas.

Vyberte si odloženie o maximálne 23 hodín. Pri tejto funkcii nepoužívajte tekuté pracie prostriedky. Zaisťte tým, že prací prostriedok ostane v dávkovači do začiatku programu.

- Nastavte program, teplotu a možnosti.
- Stlačte tlačidlo „Odloženie štartu“ – na displeji začne blikať symbol odloženia štartu.
- Otáčajte ovládač pre výber odloženia štartu o maximálne 23 hodín. Čas odloženia štartu sa zobrazuje na displeji. Výber potvrdíte stlačením ovládača. Symbol odloženia štartu sa rozsvieti na displeji.



Stlačte tlačidlo „Štart/Pauza“ – na displeji sa zobrazí odpočítavanie času do začiatku programu. Tlačidlo „Štart/Pauza“ sa rozsvieti. Na displeji bude blikať dvojbodka medzi hodinami a minútami. Dvierka sa uzamkne.



- Ak ste si zvolili funkciu „Pomoc pri dávkovaní“, práčka vypočíta odporúčané množstvo pracieho prostriedku po stlačení tlačidla „Štart/Pauza“. Pridajte do dávkovača prací prostriedok podľa údajov na displeji; používajte práškový prací prostriedok. Zaisťte tým, že prací prostriedok ostane v dávkovači do začiatku programu. Zatvorte dávkovač, stlačte opäť tlačidlo „Štart/Pauza“ a spustí sa odpočítavanie doby odloženia štartu.
  - Po uplynutí času odloženia sa práčka automaticky spustí. Na displeji sa zobrazí zostávajúci čas trvania programu.
- Zrušenie funkcie „Odloženie štartu“:
- na zrušenie funkcie „Odloženie štartu“ stlačte tlačidlo „Štart/Pauza“ (a ak si želáte ihneď spustiť vybraný program, stlačte opäť tlačidlo „Štart/Pauza“)
  - alebo stlačte tlačidlo „Zapnutie/Vypnutie“, čím zrušíte celé nastavenie programu.

---

# UKAZOVATELE

---



## DVERE SA DAJÚ OTVORIŤ

Tento ukazovateľ sa rozsvieti

- pred spustením programu
- ak ste pozastavili program a v danej fáze programu hladina vody nie je príliš vysoká alebo bielizeň nie je príliš horúca
- po skončení programu, keď môžete vybrať bielizeň



## CHYBA: SERVIS



## CHYBA: VODNÝ FILTER UPCHATÝ

Pre viac informácií si pozrite časť RIEŠENIE PROBLÉMOV






## CHYBA: ZATVORENÝ VODOVODNÝ VENTIL

# POMOCNÍK DÁVKOVANIA / PRVÉ POUŽITIE

Aby práčka vďaka tejto funkcii mohla čo najpresnejšie vypočítať množstvo potrebného pracieho prostriedku, nastavte práčku podľa používaného pracieho prostriedku a tiež podľa tvrdosti vody vo svojej domácnosti.

## ULOŽTE SI DÁVKOVACIE MNOŽSTVO PODĽA POUŽÍVANÉHO PRACIEHO PROSTRIEDKU

<b>Druhy pracích prostriedkov:</b>	Na farebnú bielizeň	Na jemnú bielizeň	Univerzálny
			
<b>Programy:</b>	Farebné	Vlna, Jemné	Ostatné programy

Na obale pracieho prostriedku zistíte odporúčané množstvo pre stredne zašpinenú bielizeň a pri stredne tvrdej vode

	<b>TVRDOŠŤ VODY</b>			
		MÄKKÁ	STREDNÁ	TVRDÁ
	MIERNE		<b>MI</b>	
	STREDNE			
	VÝRAZNE			

Tieto hodnoty si v práčke uložíte nasledovne:

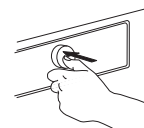
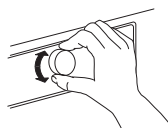
**1.** Vyberte program, pre ktorý si chcete hodnoty uložiť.

P

**2.** Stlačte a podržte tlačidlo „Pomocník dávkovania“, kým sa na displeji nerozsvieti symbol fľaše. Kontrolky všetkých programov pre daný prací prostriedok sa rozsvietia.



**3.** Otáčajte ovládač a nastavte dávkovacia hodnotu podľa údajov na obale pracieho prostriedku. Nastavenie potvrdíte stlačením ovládača.



**4.** Postupujte rovnako pre všetky tri skupiny programov. Stačí, ak si uložíte dávkovacie hodnoty len pre jeden program z danej skupiny – hodnoty sa potom automaticky uložia aj pre ostatné programy skupiny.

Pre návrat k originálnym nastaveniam: vyberte a potvrdte „rES“ podľa 3. kroku.

## NASTAVTE SVOJU PRÁČKU PODĽA TVRDOSTI VODY

Práčka sa dodáva s prednastavenou tvrdosťou vody na hodnotu „mäkká“.

**1.** Stlačte a podržte súčasne tlačidlá „Program“ a „Pomocník dávkovania“.



Na displeji sa objaví číslica „1“, ktorá udáva úroveň vody „mäkká“.

**2.** Otočením ovládača nastavte tvrdosť vody na:

**2** = **Stredná**  
**3** = **Tvrdá**

a stlačte ovládač na potvrdenie. Po potvrdení nastavenia tvrdosti vody sa režim nastavovania tvrdosti vody automaticky zruší.

Na miestnom úrade alebo internete zistíte tvrdosť vody vo vašej domácnosti. – Ak vaša voda nie je mäkká, nastavte práčku nasledovne: Nastavenie tvrdosti vody:

# POMOC PRI DÁVKOVANÍ / KAŽDODENNÉ POUŽÍVANIE

**1.** Po výbere programu a možnosti stlačte tlačidlo „Pomoc pri dávkovaní“; symbol „Pomoc pri dávkovaní“ sa rozsvieti na displeji.



Prací prostriedok môžete pridať nielen do dávkovača, ale aj priamo do bubna práčky v pracovnej guľôčke.

**2.** Spustíte program stlačením tlačidla „Štart/Pauza“. – Bubon sa začne otáčať, aby určil objem bielizne. Na displeji sa zatiaľ zobrazuje animácia. Následne sa na displeji zobrazí odporúčané množstvo pracieho prostriedku v ml.



Pre programy s predpieraním: prací prostriedok na predpieranie môžete pridať do bubna, prací prostriedok na hlavné pranie musíte pridať do priehradky na hlavné pranie v dávkovači pracieho prostriedku. V tomto prípade použijete prášok na pranie, aby ste zaistili, že zostane v dávkovači až do začiatku fázy hlavného prania.

Po pridaní pracieho prostriedku zavrite dávkovač (alebo dvierka).



**3.** Vysuňte dávkovač pracieho prostriedku a vlejte množstvo pracieho prostriedku podľa údajov na displeji **do priehradky na hlavné pranie**.



**4.** Zatvorte dávkovač pracieho prostriedku (alebo dvierka), stlačte tlačidlo „Štart/Pauza“ a program bude pokračovať.

Ak ste si vybrali možnosť „Predpieranie“ a chcete pridať prací prostriedok aj pre predpieranie, vlejte **polovicu indikovaného množstva pracieho prostriedku do priehradky na predpieranie** navyše k plnému množstvu, ktoré ste už pridali do priehradky na hlavné pranie.

---

# TIPY NA ÚSPORU


---

Najlepšie využitie energie, vody, pracieho prostriedku a času dosiahnete, ak budete práčku plniť maximálnym množstvom bielizne pre daný program, ako to určuje tabuľka programov.

Neprekračujte odporúčané dávkovanie pracieho prostriedku uvedené na obale. Využívajte funkciu „Pomocník dávkovania“; nastavte túto funkciu podľa pokynov v časti „POMOCNÍK DÁVKOVANIA / PRVÉ POUŽITIE“.

Funkciu „Predpieranie“ použite iba pri veľmi znečistenej bielizni.

Ošetríte škvrnny odstraňovačom škvŕn alebo pred praním namočte bielizeň so škvŕnami do vody, aby ste znížili potrebu použitia programu s vysokou teplotou prania.

Šetrite energiu použitím programu prania s teplotou 60 °C namiesto 95 °C alebo 40 °C namiesto 60 °C. Na pranie bavlnenej bielizne uprednostňujte program Eco Bavlna s teplotou  40 °C alebo 60 °C.

Šetrite energiu a čas nastavením vysokej rýchlosti odstredenia, aby ste znížili obsah vody v bielizni pred použitím bubnovej sušičky.

Používajte možnosť „Colours 15“ pre mierne zašpinenú bielizeň, čím ušetríte energiu potrebnú na zohrievanie vody.



# ČISTENIE A ÚDRŽBA

## **VAROVANIE**

Pred vykonávaním čistenia a údržby vypnite

a odpojte práčku.

Na čistenie práčky nepoužívajte horľavé kvapaliny.

## ČISTENIE VONKAJŠIEHO POVRCHU PRÁČKY

Na čistenie vonkajších častí práčky používajte mäkkú navlhčenú utierku.

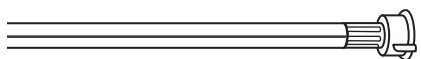
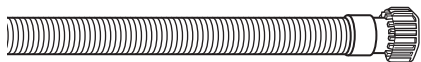


Nepoužívajte čistiace prostriedky určené na sklo alebo univerzálne čistiace prostriedky, čistiaci prášok alebo podobné prostriedky na čistenie ovládacieho panela – tieto látky by mohli poškodiť vytlačené symboly.

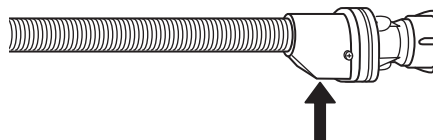
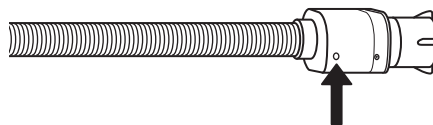
# KONTROLA PRÍVODNEJ HADICE

Pravidelne kontrolujte hadicu, či sa neláme alebo nepraská. Ak je poškodená, vymeňte ju za novú, ktorú dostanete v popredajnom servise alebo u špecializovaného predajcu.

Podľa typu hadice:



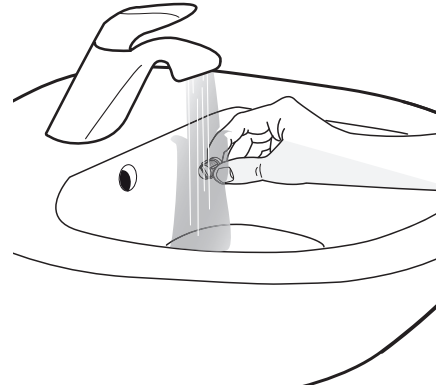
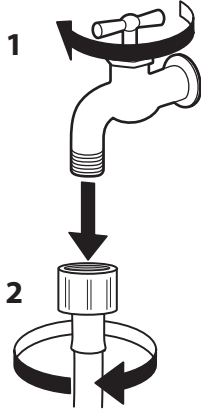
Ak je na prívodnej hadici priesvitný povlak, pravidelne kontrolujte, či sa jeho farba na niektorom mieste nemení. Ak povlak začína na niektorom mieste meniť farbu, znamená to, že z hadice by mohla unikať voda a treba ju vymeniť.



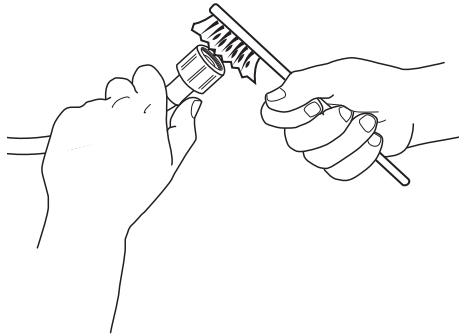
Pre hadice s uzáverom vody: skontrolujte okienko bezpečnostného ventilu (pozri šípku). Ak je červené, znamená to, že bola aktivovaná funkcia „waterstop“ a hadicu treba vymeniť za novú. Hadicu uvoľníte tak, že stlačíte uvoľňovacie tlačidlo (ak je k dispozícii) a súčasne budete odtáčať hadicu.

# ČISTENIE SITKOVÉHO FILTRA V PRÍVODNEJ HADICI

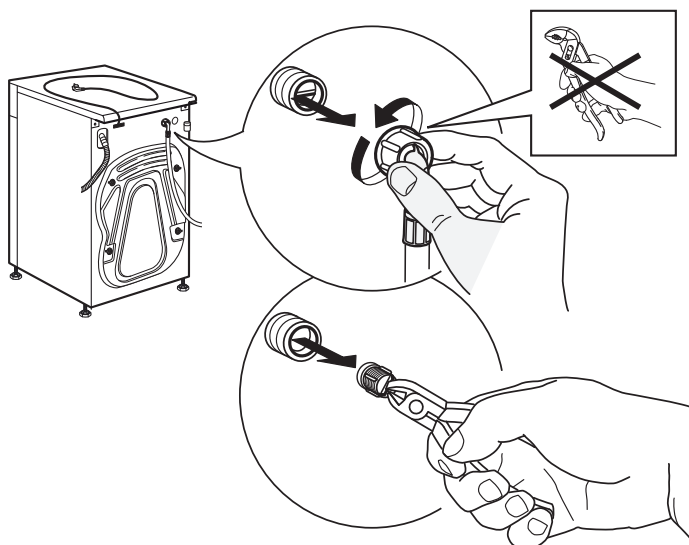
**1.** Zatvorte vodovodný ventil a uvoľnite prívodnú hadicu.



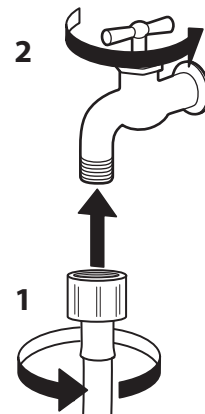
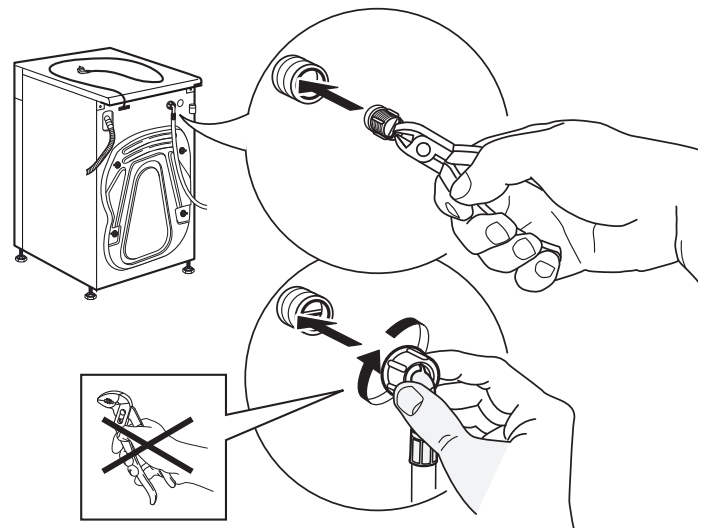
**2.** Sitkový filter na konci hadice vyčistite opatrne pomocou mäkkej kefky.



**3.** Teraz ručne odskrutkujte prívodnú hadicu zo zadnej strany práčky. Vytiahnite sitkový filter z prípojky práčky kombinačkami a opatrne ho vyčistite.

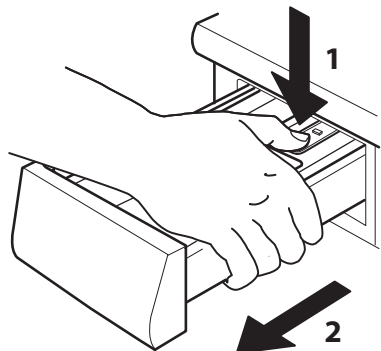


**4.** Vložte sitkový filter na pôvodné miesto. Pripojte hadicu späť k vodovodnému ventilu a práčke. Na pripojenie hadice nepoužívajte náradie. Otvorte ventil prívodu vody a ubezpečte sa, či sú spojenia pevné.

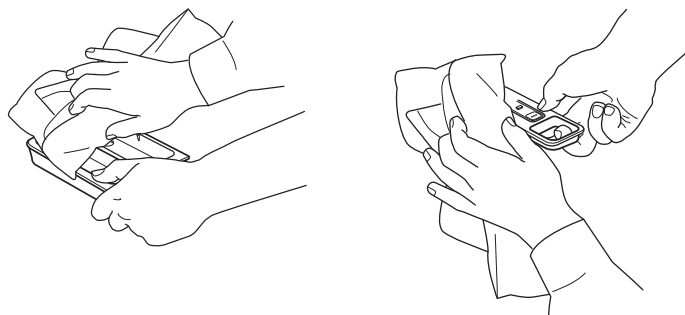


# ČISTENIE DÁVKOVAČA PRACIEHO PROSTRIEDKU

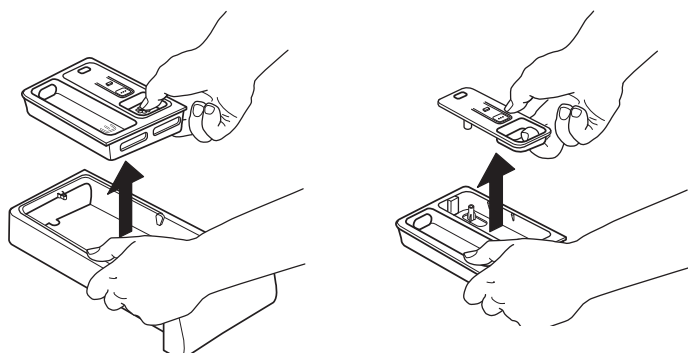
**1.** Vyberte dávkovač tak, že zatlačíte uvoľňovacie tlačidlo a súčasne budete vyťahovať dávkovač von.



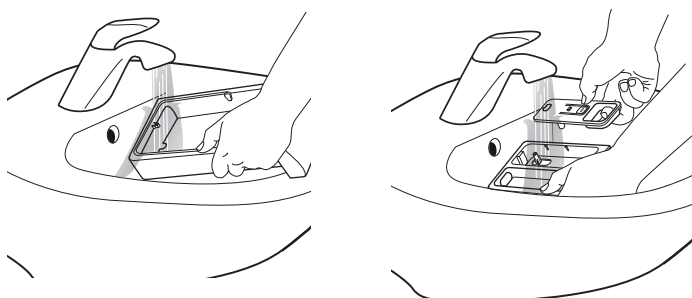
**4.** Jednotlivé časti vyutierajte dosucha mäkkou handričkou.



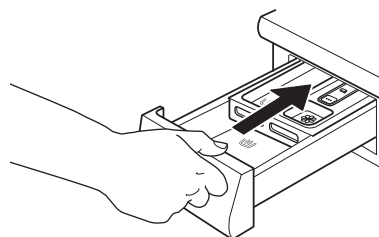
**2.** Vyberte vložku z dávkovača a tiež priehradku na aviváž.



**3.** Vyčistite všetky časti pod tečúcou vodou, aby sa zmyli zvyšky pracieho prostriedku alebo aviváže.




**5.** Zložte dávkovač a zasuňte ho späť na svoje miesto.



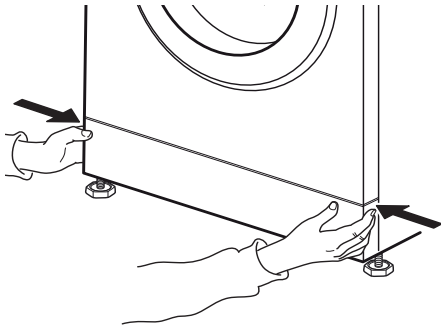
# ČISTENIE FILTRA / VYPÚŠŤANIE ZVYŠKOVEJ VODY

## ! VAROVANIE

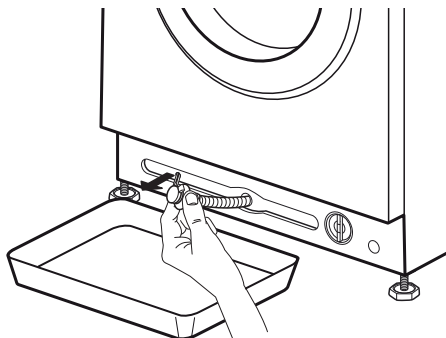
Pred vyčistením filtra a vypustením zvyškovej vody vypnite a odpojte práčku. Ak ste zvolili program s horúcou vodou, počkajte, kým sa voda vychladí a až potom ju vypustite.

Ak sa voda nedá vypustiť, rozsvieti sa ukazovateľ chyby „Vodný filter zanesený“. Pravidelne čistite vodný filter. Vyhnite sa tak situáciám, že voda nebude môcť odtecť pre zanesenie filtra. 

**1.** Vyberte sokel: Zatlačením pravej a ľavej bočnice uvoľníte sokel a môžete ho vybrať.

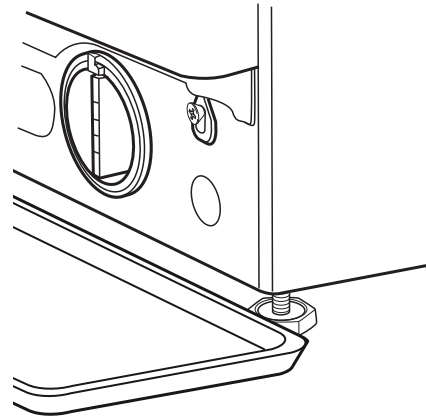


**2.** Nádobu na zvyškovú vodu: Ak je práčka vybavená hadicou na núdzové vypustenie: Nachystajte si nádobu na zvyškovú vodu. Vyberte hadicu na núdzové vypustenie zo spodnej časti práčky



Ak práčka nie je vybavená hadicou na núdzové vypustenie:

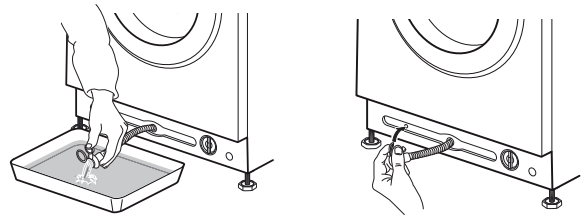
Umiestnite širokú a nízku nádobu pod filter na zachytávanie vody.



**3.** Vypustite vodu:

Ak je práčka vybavená hadicou na núdzové vypustenie:

Odstráňte zátku z hadice a nechajte vodu vytekať do nádoby. Keď sa nádoba naplní, zatvorte hadicu zátkou a vyprázdňte nádobu. Opakujte tento postup, až kým z hadice prestane vytekať voda. Potom pevne uzavrite hadicu zátkou a vložte ju späť do spodnej časti práčky.

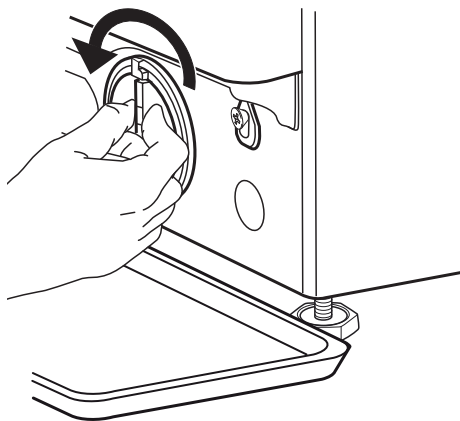


Ak práčka nie je vybavená hadicou na núdzové vypustenie:

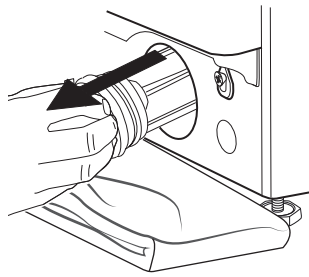
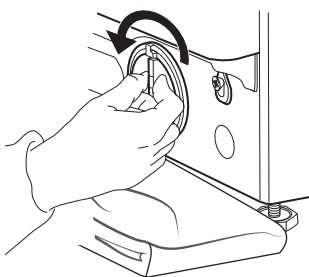
Filter pomaly otočte proti smeru hodinových ručičiek, kým nezačne vytekať voda. Nechajte vodu vytekať, ale filter neodstraňujte.

Keď sa nádoba naplní, zatvorte filter v smere hodinových ručičiek. Vyprázdnite nádobu.

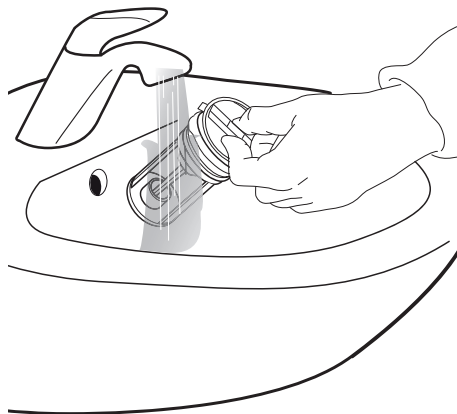
Opakujte tento postup, až kým nevytečie všetka voda.



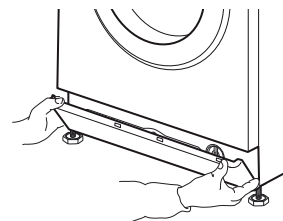
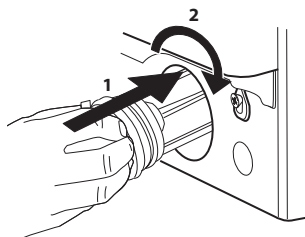
**4.** Odstráňte filter: Pod filter položte bavlnenú handru, ktorá absorbuje malé množstvo zostávajúcej vody. Odstráňte filter otáčaním proti smeru hodinových ručičiek.



**5.** Vyčistite filter: odstráňte zvyšky z filtra a očistite ho pod tečúcou vodou.



**6.** Vložte vodný filter a nasadte späť sokel: Vložte filter späť na svoje miesto krútením v smere hodinových ručičiek. Zapojte ho čo najrýchlejšie; držadlo filtra musí byť v zvislej polohe. Vodotesnosť filtra vyskúšate tak, že do dávkovača pracieho prostriedku nalejete asi liter vody. Potom nasadte späť sokel.



# PREPRAVA A MANIPULÁCIA

Odpojte práčku a zatvorte vodovodný ventil.

**1.** Uistite sa, že sú dvierka práčky a dávkovač pracieho prostriedku správne zatvorené.

**2.** Odpojte prírodnú hadicu od vodovodného ventilu a odstráňte odtokovú hadicu. Vypustite všetku vodu z oboch hadíc a upevnite ich tak, aby sa počas prepravy nepoškodili.

**3.** Upevnite prepravné skrutky. Postupujte podľa pokynov na odstránenie prepravných skrutiek v Inštaláčnej príručke v opačnom poradí.

*Dôležité:* Neprepravujte práčku, ak ste nenainštalovali prepravné skrutky.

# RIEŠENIE PROBLÉMOV

Vaša práčka je vybavená rôznymi automatickými bezpečnostnými funkciami. Umožňujú odhaliť poruchy v krátkom čase a bezpečnostný systém môže vhodne zasiahnuť.

Tieto poruchy často nebývajú závažné a dajú sa odstrániť za niekoľko minút.

PROBLÉM	MOŽNÁ PRÍČINA	RIEŠENIE
Spotrebič sa nezapne, nesvietia žiadne kontrolky	Práčka nie je zapojená do siete	Zasuňte zástrčku do zásuvky
	Zásuvka alebo poistka nefungujú	Použite lampu, aby ste skontrolovali ich funkčnosť, chybné časti dajte opraviť
	Výpadok prúdu	Práčka bude automaticky pokračovať po obnovení prívodu prúdu
Práčka sa nezapne, hoci ste stlačili tlačidlo „Štart/Pauza“	Dvierka nie sú správne zatvorené	Zatlačte dvierka, aby ste počuli kliknutie
	Je aktivovaná funkcia „Blokovanie tlačidiel“	Stlačte tlačidlo so symbolom kľúča, podržte ho aspoň 3 sekundy a deaktivujete blokovanie tlačidiel
Práčka sa počas programu zastaví a kontrolka „Štart/Pauza“ bliká	Je aktivovaná funkcia „Pláchanie s pridržaním“	Ukončíte funkciu „Pláchanie s pridržaním“ vypustením vody alebo odstredenie bielizne (pozrite si časť „Pláchanie s pridržaním“ – FUNKCIE A MOŽNOSTI).
	Program sa prerušil, možno sa otvorili dvierka	Uistite sa, či sú dvierka zatvorené. Stlačte tlačidlo „Štart/Pauza“ a program bude pokračovať
	Aktivoval sa bezpečnostný systém: rozsvietila sa chybová kontrolka a/alebo na displeji sa objavilo chybové hlásenie (F ...); vodovodný ventil je možno zatvorený	Prečítajte si odsek „Indikácie porúch“. Uistite sa, že vodovodný ventil je otvorený a prívodná hadica nie je zauzlená.
V dávkovači pracieho prostriedku ostali po ukončení programu zvyšky pracieho prostriedku	Príliš nízky tlak vody; sitkový filter v prívodnej hadici môže byť zanesený	Uistite sa, že vodovodný ventil je úplne otvorený. Skontrolujte sitkový filter prívodnej hadice, pozrite si časť ČISTENIE A ÚDRŽBA / Čistenie sitkového filtra prívodnej hadice
Práčka počas odstredenia vibruje	Neodstránili ste prepravné skrutky (!)	Odstráňte prepravné skrutky podľa pokynov v Inštaláčnej príručke
	Práčka nestojí pevne na všetkých štyroch nožičkách	Nastavte nožičky (Inštaláčna príručka). Uistite sa, že práčka stojí vo vodorovnej polohe a na pevnom podklade.
Na ovládacom displeji bliká rýchlosť odstredenia „0“ a/alebo bielizeň je veľmi vlhká	Nerovnomerné rozloženie bielizne v bubne zabránilo spustiť cyklus odstredenia, aby sa predišlo poškodeniu práčky	Ak chcete odstrediť mokрую bielizeň, pridajte viac kusov rôznych veľkostí a potom zvolte a spustíte program „Pláchanie a odstredenie“. Neplňte práčku malým objemom veľkých kusov savej bielizne/perte spoločne rôzne veľké kusy bielizne



PROBLÉM	MOŽNÁ PRÍČINA	RIEŠENIE
Bielizeň je zle odstredená	Odstredenie bolo nastavené na nízku rýchlosť.	Vyberte a spustíte program „odstredovanie“ na vyššej rýchlosti (ak si takúto možnosť môžete vybrať).
	Nerovnomerné rozloženie bielizne v bubne zabránilo spustiť cyklus odstredenia.	Pozrite si popis vyššie.
	Nadmerné množstvo peny zabránilo spustiť odstredenie.	Spustíte program „Pláchanie a odstredenie“. Nepoužívajte veľké množstvá pracieho prostriedku. Nastavte a využívajte funkciu „Pomocník dávkovania“.
Na bielizni sa po praní objavujú zvyšky pracieho prostriedku	Použili ste príliš veľa prášku na pranie/ nekvalitný prací prostriedok.	Nepoužívajte nadmerné množstvo pracieho prostriedku Vykefujte tkaniny. Použite možnosť „Intenzívne pláchanie“ (ak si takúto možnosť môžete vybrať). Používajte tekutý prací prostriedok/ používajte špeciálny prací prostriedok na čiernu alebo tmavú bielizeň.
Práčka ostane bez činnosti počas programu/zdá sa, že program nepokračuje/na displeji sa môže zobrazit animácia	Prebiehajú fázy programu bez pohybu bubna.	Pri niektorých programoch je bežné, že bubon práčky ostane bez činnosti asi 2 minúty.
	Program prerušila nadmerná tvorba peny (môže byť spôsobené nadmerným množstvom pracieho prostriedku). To sa môže niekoľkokrát opakovať, kým sa dostatočne neznižuje množstvo peny.	Program bude automaticky pokračovať, keď sa množstvo peny zníži dostatočne. Ak sa na displeji zobrazuje „Fod“ (chybové hlásenie pre nadmerné množstvo), pozrite si tabuľku CHYBOVÉ KONTROLKY A HLÁSENIA.
	V sieti mohlo nastať podpätie alebo prepätie.	Program bude automaticky pokračovať, keď sa napätie v sieti dostane do normálneho rozpätia.
Doba programu je dlhšia alebo kratšia ako je uvedené na displeji/v tabuľke programov.	Práčka sa musí prispôsobiť faktorom, ktoré ovplyvňujú dĺžku programu, ako napríklad veľkosť bielizne, nadmerná tvorba peny, nerovnomerné rozloženie náplne, dlhší čas zohrievania v dôsledku nízkej teploty privádzanej vody atď. Keď sa prepočíta dĺžka programu, na displeji sa zobrazí animácia.	Neperte malé množstvo veľkých kusov savej bielizne/pridajte kusy rôznych veľkostí. Nepoužívajte nadmerné množstvá pracieho prostriedku – dodržiavajte odporúčania výrobcu na obale pracieho prostriedku. Nastavte a využívajte funkciu „Pomocník dávkovania“.
Dvierka sú zamknuté, na displeji sa môže alebo nemusí zobrazovať chybová kontrolka a program sa zastavil.	Dvierka sa v prípade výpadku prúdu uzamknú.	Program bude automaticky pokračovať, keď sa obnoví dodávka elektrickej energie.
	Práčka ostane bez činnosti (ako je opísané v predchádzajúcej časti „Práčka ostane bez činnosti...“).	Program bude automaticky pokračovať, keď sa príčina odstavenia odstráni.
	Hladina vody alebo teplota je príliš vysoká alebo sa pokazila elektrická súčiastka.	Pozrite si pokyny týkajúce sa „Servisu“: chyba „uzamknutie dvierok“/FdL/F29 v časti „Chybové kontroly“.
Osvetlenie bubna (ak je k dispozícii) nesvieti.	Treba vymeniť žiarovku.	Kontaktujte náš popredajný servis ohľadom výmeny žiarovky.

## CHYBOVÉ KONTROLKY A HLÁSENIA

V nasledujúcom texte nájdete prehľad možných príčin a riešení chýb.

Ak problém pretrváva aj po odstránení príčiny poruchy, stlačte tlačidlo „Zapnutie/Vypnutie“ a podržte ho aspoň 3 sekundy. Ak chybová kontrolka aj naďalej svieti, zatvorte vodovodný ventil, vypnite a odpojte práčku a kontaktujte náš popredajný servis.

### **Chybová kontrolka**

#### **ZATVORENÝ VODOVODNÝ VENTIL**



### **Možná príčina**

- Žiadny alebo nedostatočný prívod vody
- Zatvorený vodovodný ventil
  - Zauzlená prívodná hadica
  - Príliš nízky tlak vody
  - Zanesený sitkový filter v prívodnej hadici
  - Zamrznutá voda v prívodnej hadici

### **Riešenie**

Otvorte vod. kohútik  
Presvedčte sa, či prívodná hadica nie je zauzlená.  
Uistite sa, že tlak vody je dostatočný.  
Vyčistite sitkový filter v prívodnej hadici (ČISTENIE A ÚDRŽBA)  
Umiestnite práčku do miestnosti s teplotou minimálne 5 °C.  
Po odstránení problému stlačte tlačidlo „Štart/Pauza“. Ak problém pretrváva, stlačte tlačidlo „Zapnutie/Vypnutie“ a podržte ho aspoň 3 sekundy.

#### **VYČISTIŤ FILTER**



- Neodčerpáva sa voda z práčky
- Zauzlená odtoková hadica
  - Odtoková hadica je upchatá alebo zamrznutá
  - Zanesený filter
  - Zanesené čerpadlo

Skontrolujte, či odtoková hadica nie je zauzlená  
Umiestnite práčku do miestnosti s teplotou minimálne 5 °C.  
Vyčistite filter podľa návodu v časti ČISTENIE FILTRA.  
Po odstránení problému stlačte tlačidlo „Štart/Pauza“. Ak problém pretrváva, stlačte tlačidlo „Zapnutie/Vypnutie“ a podržte ho aspoň 3 sekundy.

### **Ukazovateľ na displeji BLIKÁ KONTROLKA „OTVORENÉ DVIERKA“**




### **Možná príčina**

Dvierka sa nedajú uzamknúť

### **Možné riešenie**

Silno zatlačte dvierka v mieste zámku a zatvorte dvierka poriadne. Potom stlačte tlačidlo „Štart/Pauza“. Ak problém pretrváva, stlačte tlačidlo „Zapnutie/Vypnutie“ a podržte ho aspoň 3 sekundy.

<b>Hlásenie na displeji</b>	<b>Možná príčina</b>	<b>Možné riešenie</b>
FdL (alebo F29)	Dvierka sa nedajú odomknúť.	<p>Silno zatlačte dvierka v mieste zámku a stlačte tlačidlo „Zapnutie/Vypnutie“ a podržte ho aspoň 3 sekundy.</p> <p>Ak ste vybrali horúci cyklus, počkajte, kým sa práčka vychladne a stlačte tlačidlo „Zapnutie/Vypnutie“ a podržte ho aspoň 3 sekundy.</p> <p>Zapnite práčku. Ak porucha pretrváva, skontrolujte a prípadne odstráňte možnú príčinu, ako je uvedené v popise pre chybu „Vyčistiť filter“. Opäť zapnite práčku. Ak sa dvierka neodomknú, stlačte tlačidlo „Zapnutie/Vypnutie“ a podržte ho aspoň 3 sekundy.</p> <p>Ak sa dvierka stále nedajú odomknúť, pozrite si časť „DVIERKA – AKO ICH V PRÍPADE PORUCHY OTVORIŤ“. Skôr ako vypustíte vodu/otvoríte dvierka, počkajte, kým sa voda nevychladí (pri horúcich programoch).</p>
Fod	Program prerušila nadmerná tvorba peny (môže byť spôsobená nadmerným množstvom pracieho prostriedku). Prerušenie sa môže niekoľkokrát opakovať, kým sa dostatočne nezníži množstvo peny.	<p>Spustite program „Pláchanie a odstredenie“ s možnosťou „Intenzívne pláchanie“.</p> <p>Dodržiavajte odporúčané množstvá pracieho prostriedku.</p> <p>Nastavte a využívajte funkciu „Pomocník dávkovania“.</p> <p>Skontrolujte, či je filter čistý.</p>

<b>Chybová kontrolka</b>	<b>Hlásenie na displeji</b>	<b>Možná příčina</b>	<b>Možné riešenie</b>
  <b>SERVIS</b>	F20 alebo F60	Pokazená elektronická súčiastka	Vypnite a odpojte práčku; zatvorte vodovodný ventil. Zavolajte popredajný servis
	F24	Príliš veľa bielizne pre program s nízkym maximálnym množstvom plnenia  Príliš veľa vody	Zvoľte a zapnite program „Pláchanie a odstredenie“, čím riadne ukončíte prerušený prací program. Práčku nepreťažujte. Dodržiavajte maximálne množstvo bielizne pre daný program, ako to určuje tabuľka programov.  Zatvorte vodovodný ventil. Stlačte tlačidlo „Zapnutie/ Vypnutie“ a podržte ho aspoň 3 sekundy, aby ste vypustili vodu; počkajte, kým sa voda nevypustí (na displeji sa zobrazí nápis „Koniec“). Opäť otvorte vodovodný ventil. – Ak do práčky začne ihneď vtekať voda (bez spustenia programu), príčinou poruchy je pokazená elektrická súčiastka. Zatvorte vodovodný ventil, vypnite a odpojte práčku. Kontaktujte popredajný servis.
	F02	Porucha funkcie „Waterstop“ – zistený únik vody v spodnej vaničke.	Stlačte tlačidlo „Zapnutie/ Vypnutie“ a podržte ho aspoň 3 sekundy. Ak chyba pretrváva, kontaktujte popredajný servis.
	Všetky ostatné F... chyby	Pokazená elektrická súčiastka	Stlačte tlačidlo „Zapnutie/ Vypnutie“ a podržte ho aspoň 3 sekundy, aby ste resetovali chybu. Ak problém pretrváva, vypnite a odpojte práčku. Zatvorte vodovodný kohútik. Zavolajte popredajný servis.

# DVIERKA – AKO ICH V PRÍPADOE PORUCHY OTVORIŤ, ABY STE MOHLI VYBRAŤ BIELIZEŇ

Vypnite a odpojte práčku. Zatvorte vodovodný ventil.

Počkajte, kým sa bubon prestane otáčať. Nikdy neotvárajte dvierka, keď je bubon v pohybe. Ak periete na vysokej teplote, počkajte, kým sa voda a bielizeň vychladí.

Vždy vypustite vodu skôr ako otvoríte dvierka tak, že stlačíte a podržíte tlačidlo „Zapnutie/Vypnutie“, kým sa na displeji nezobrazí nápis „rES“ alebo manuálne podľa pokynov v časti VYPÚŠŤANIE ZVYŠKOVEJ VODY.

Skôr ako sa pokúsíte otvoriť dvierka podľa pokynov uvedených nižšie, pozrite si časť o chybovom hlásení „Dvierka sú zamknuté, na displeji sa môže alebo nemusí zobrazovať chybová kontrolka a program sa zastavil“. Dvierka sa môžu odomknúť samé, napríklad po obnovení prívodu elektrického prúdu.

Ak chcete svoju bielizeň vybrať okamžite, skúste najskôr odomknúť dvierka podľa pokynov v časti

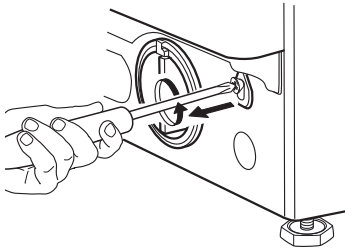
CHYBOVÉ KONTROLKY A HLÁSENIA (FdL alebo F29). Ak sa vám nepodarí odomknúť dvierka ani podľa pokynov vo vyššie spomínanej časti, postupujte podľa návodu nižšie.

V prípade výpadku elektrického prúdu práčka bude pokračovať od fázy, v ktorej bola prerušená, hneď po opätovnej obnove prúdu.

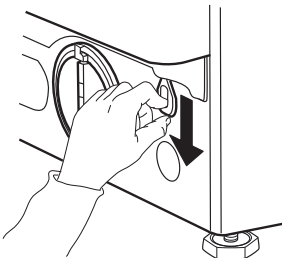
Ak sa na práčke vyskytne chyba a dvierka sú uzamknuté, ale vy potrebujete vybrať bielizeň:

**1.** Najprv vypustite vodu podľa pokynov v časti „Vypúšťanie zvyškovej vody“

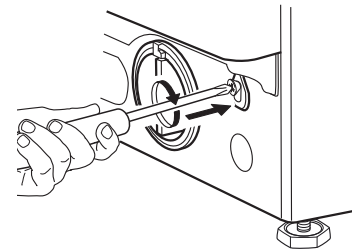
**2.** Odstráňte skrutku skrutkovačom.



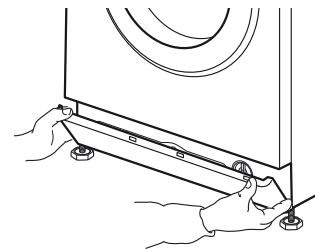
**3.** Potiahnite popruh označený ako „Dvierka otvorené“ smerom nadol. Teraz môžete otvoriť dvierka a vybrať bielizeň.



**4.** Potom opäť upevnite popruh skrutkou.



**5.** Nasadte sokel na svoje miesto



---

# POPREDAJNÝ SERVIS

---

## SKÔR AKO ZAVOLÁTE SERVIS

**1.** Skúste problém vyriešiť sami pomocou pokynov v časti

## PRÍRUČKA NA RIEŠENIE PROBLÉMOV

**2.** Práčku vypnite a opäť zapnite, aby ste skontrolovali, či chyba pretrváva.

---

## AK CHYBA PRETRVÁVA, KONTAKTUJTE POPRE- DAJNÝ SERVIS

Zavolajte na číslo uvedené v záručnej knižke alebo postupujte podľa pokynov na stránke [www.whirlpool.eu](http://www.whirlpool.eu)

Vždy uveďte

- Krátky opis poruchy
- Model práčky (pozri výkonnostný štítok vo vnútri dvierok)
- Servisné číslo (na typovom štítku vo vnútri dvierok; číslo uvedené po slove „Service“)
- Vašu úplnú adresu a telefónne číslo

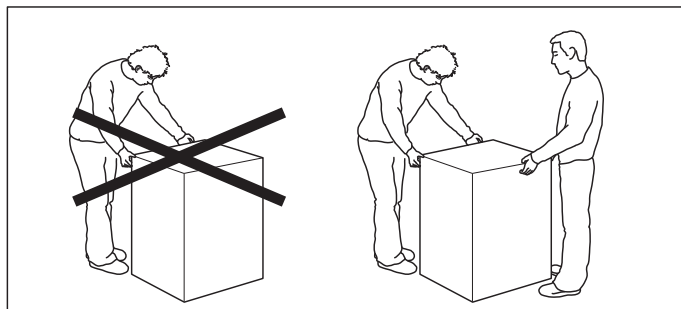
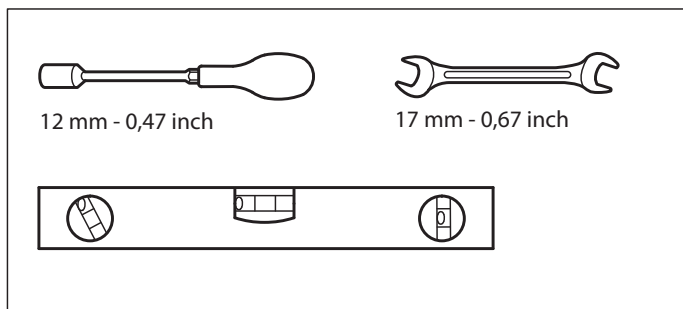
**SERVICE** 0000 000 00000



Ak si vaša práčka vyžaduje akúkoľvek opravu, využite popredajný servis, aby ste zaistili správnu opravu a použitie originálnych náhradných dielov.

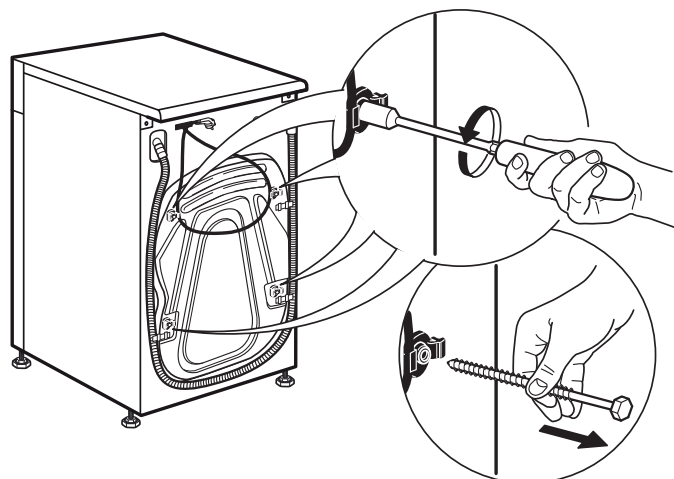
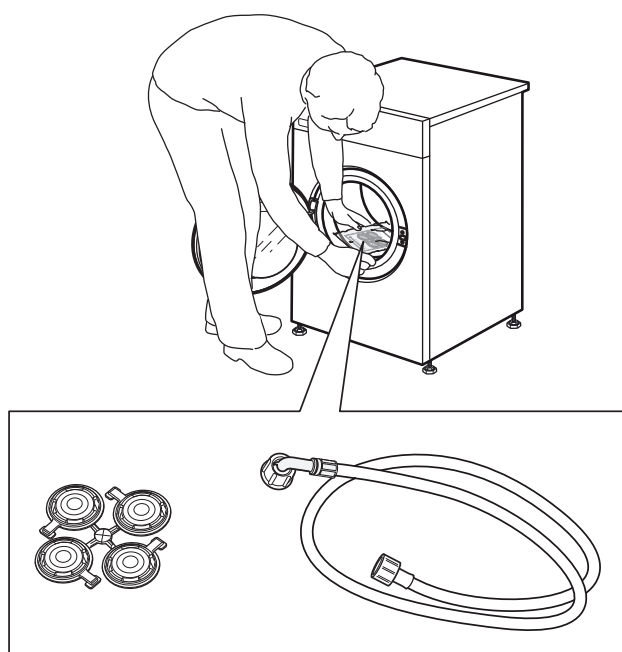
**Výrobca:**  
**Whirlpool Europe S.r.l.**  
**Viale Guido Borghi 27**  
**21025 Comerio (VA)**  
**Italy**

# INŠTALAČNÁ PRÍRUČKA

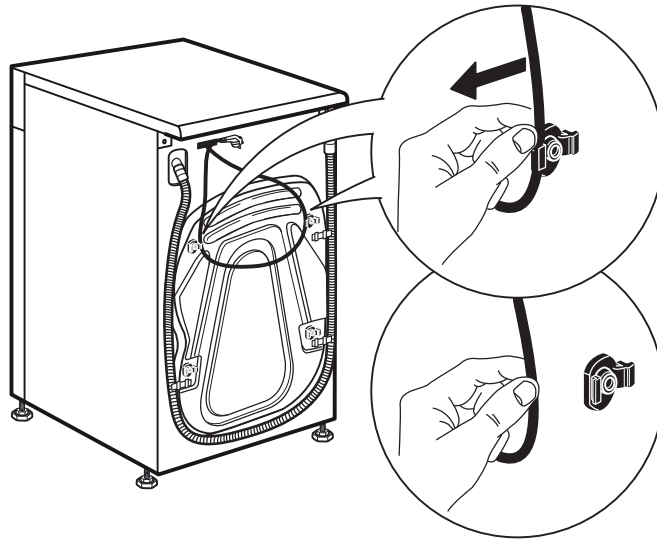


1.

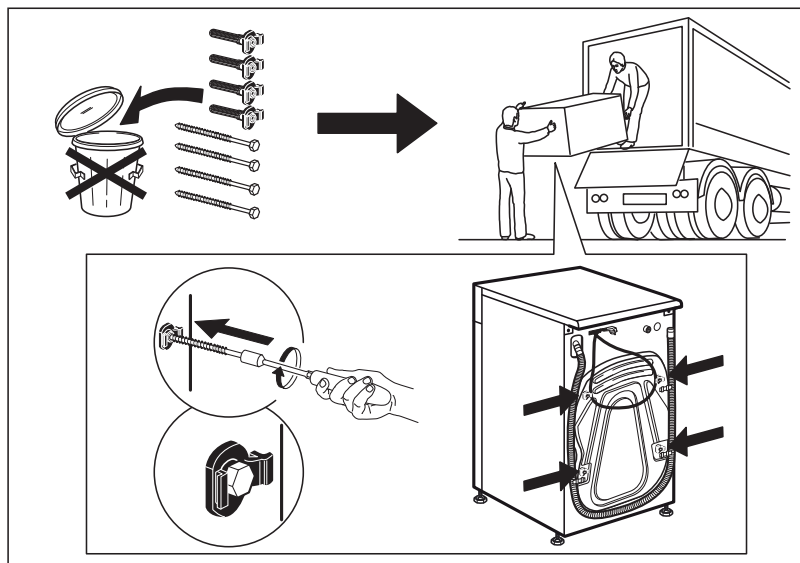
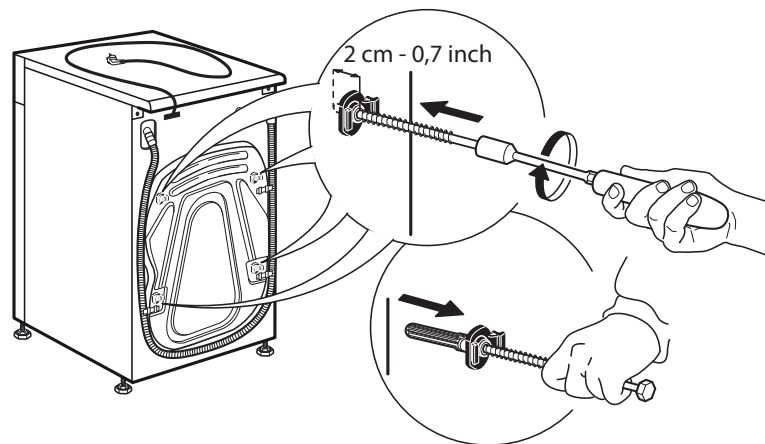
2.



3.

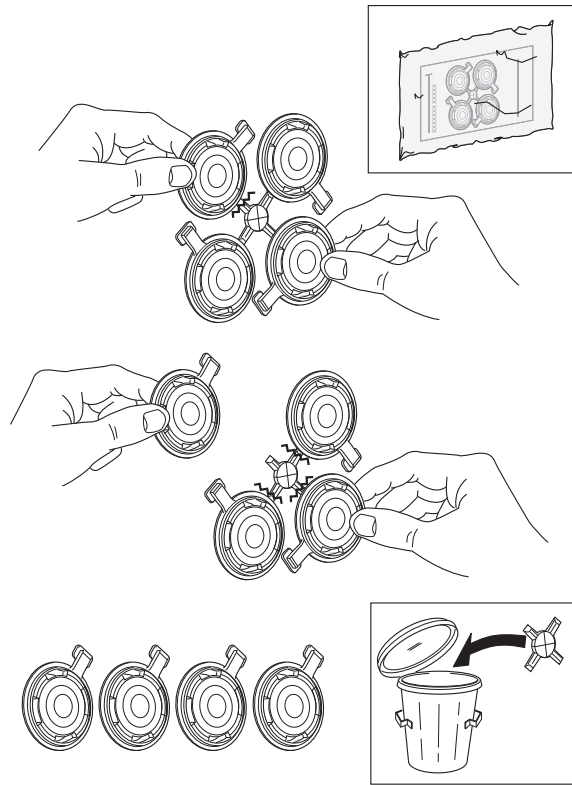


4.

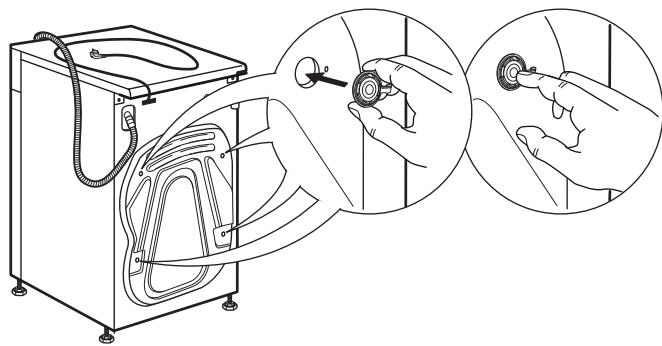




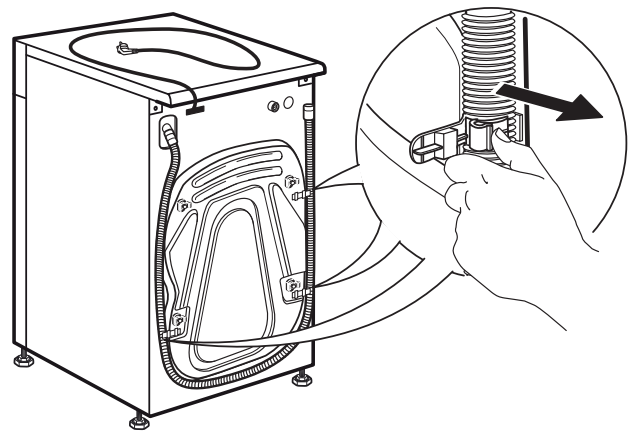
5.



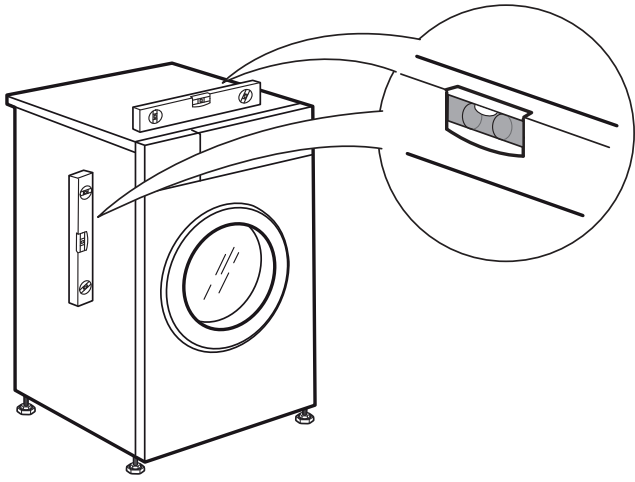
6.



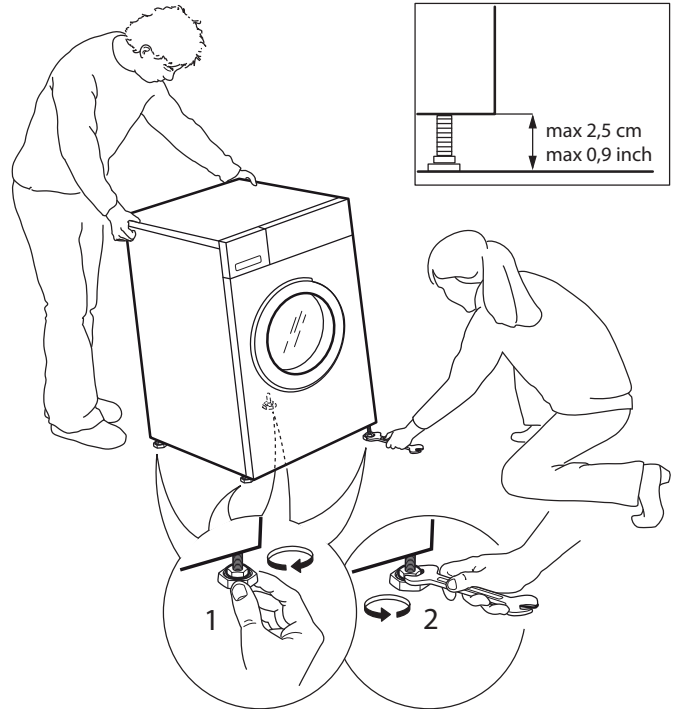
7.



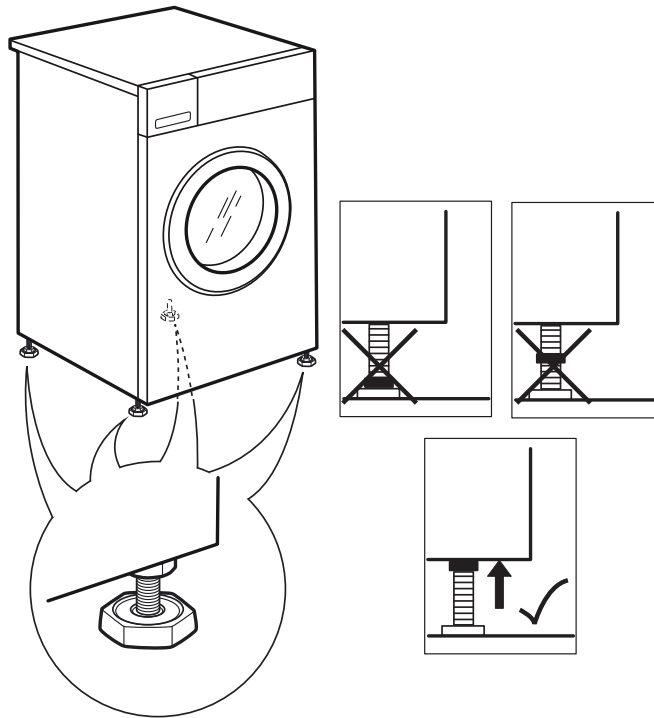
8.



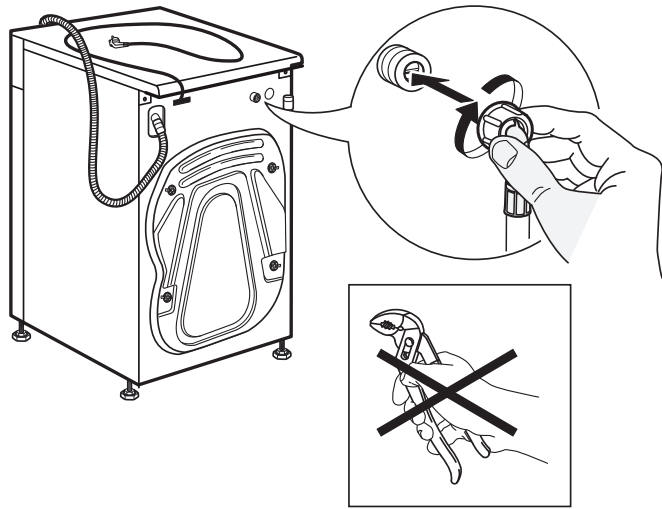
9.



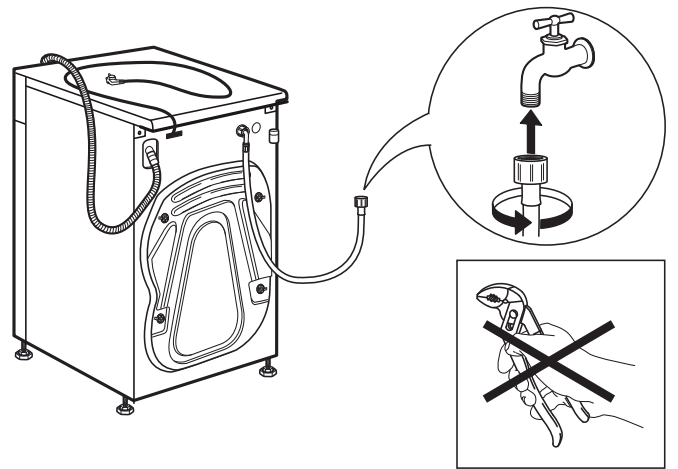
10.



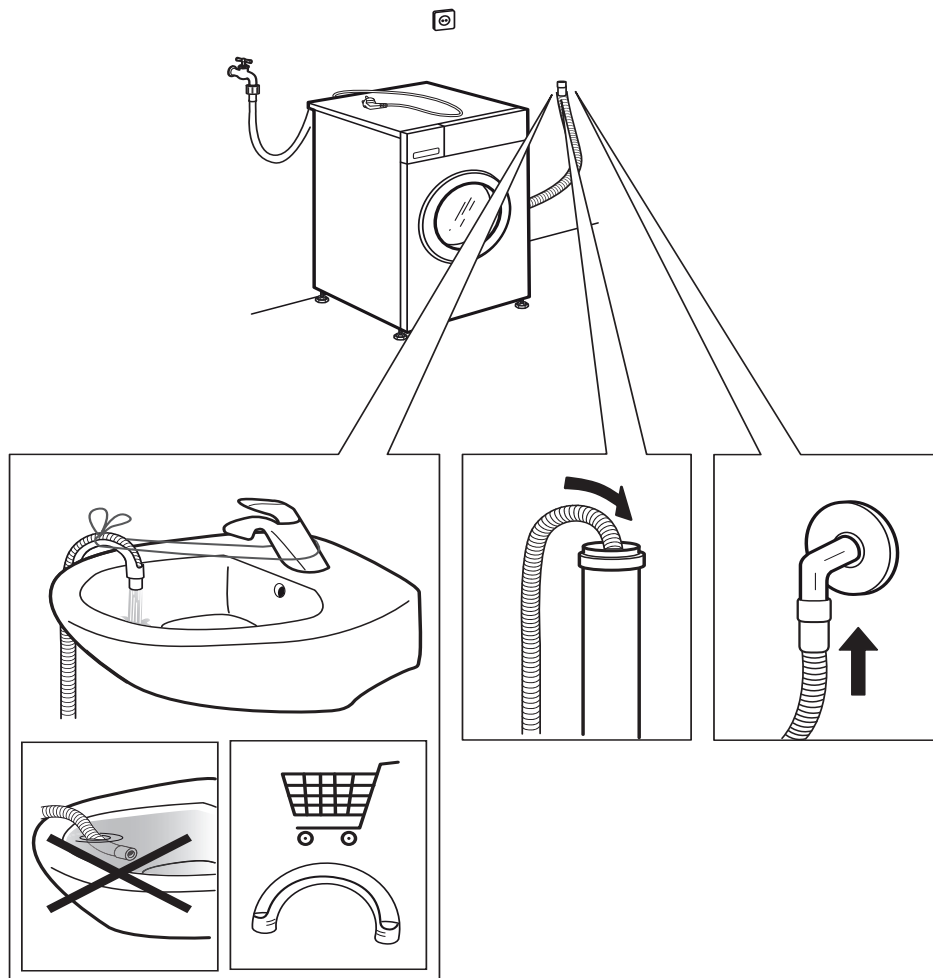
11.



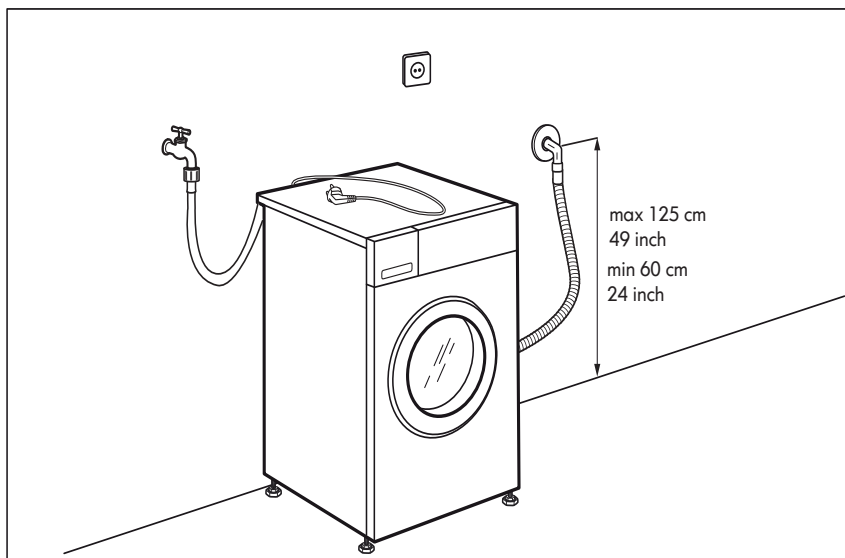
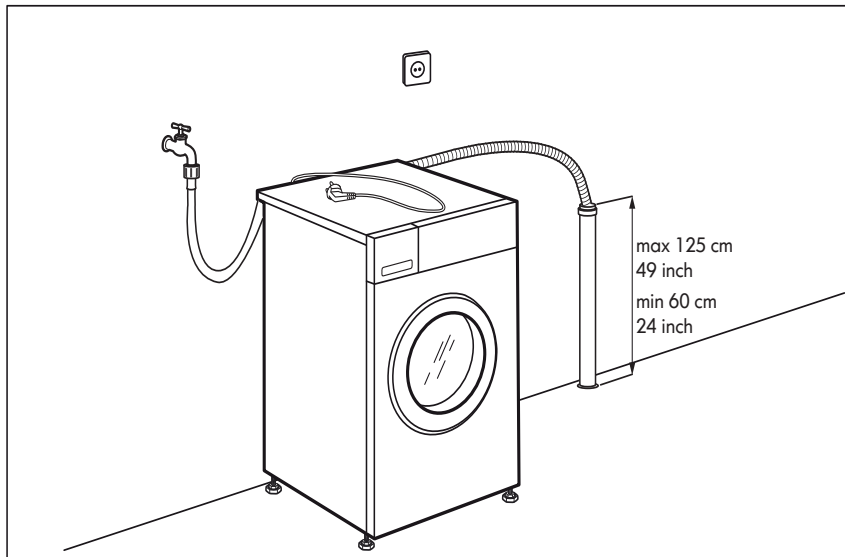
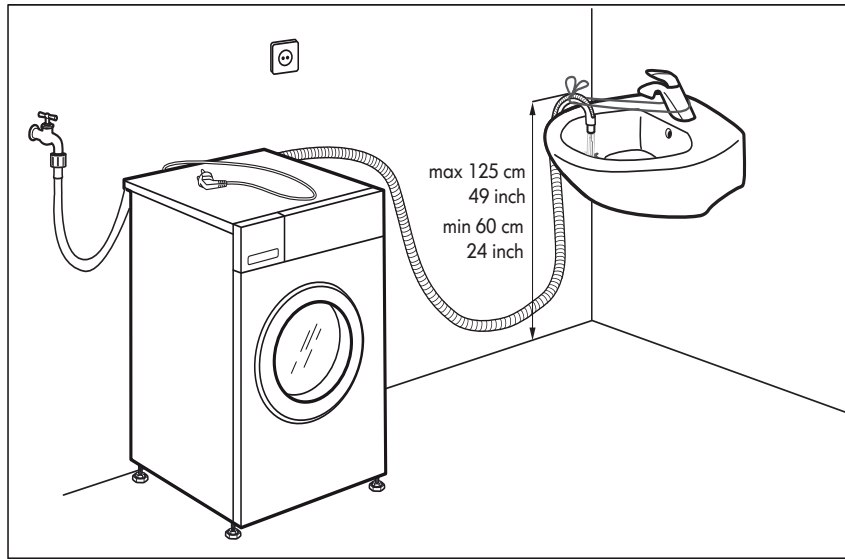
12.



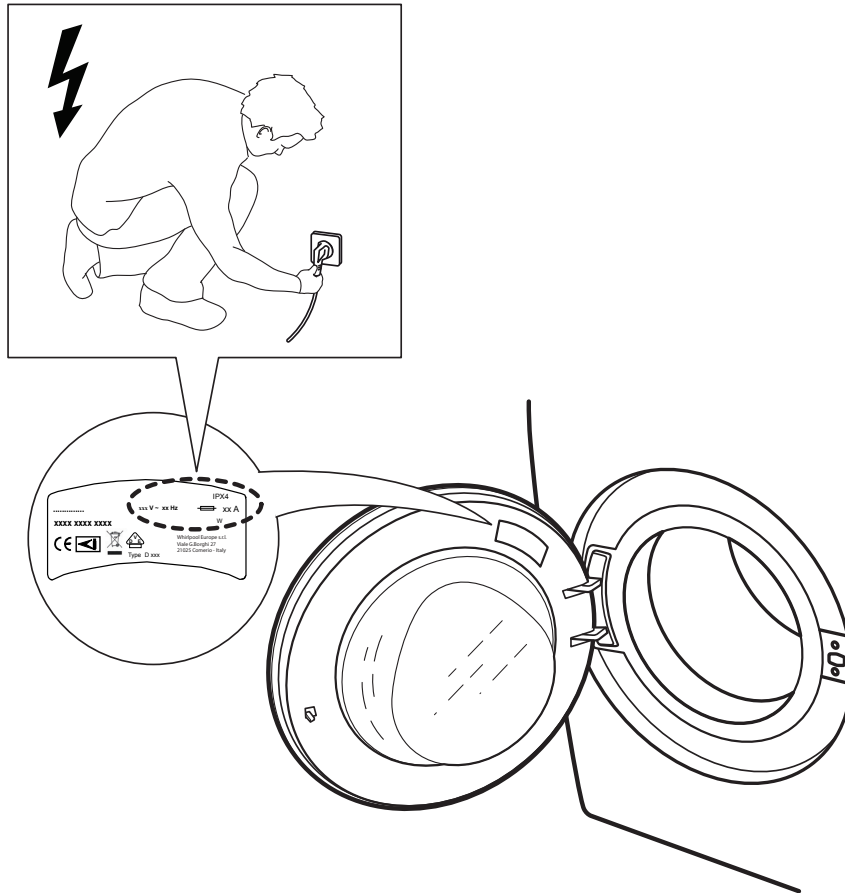
13.



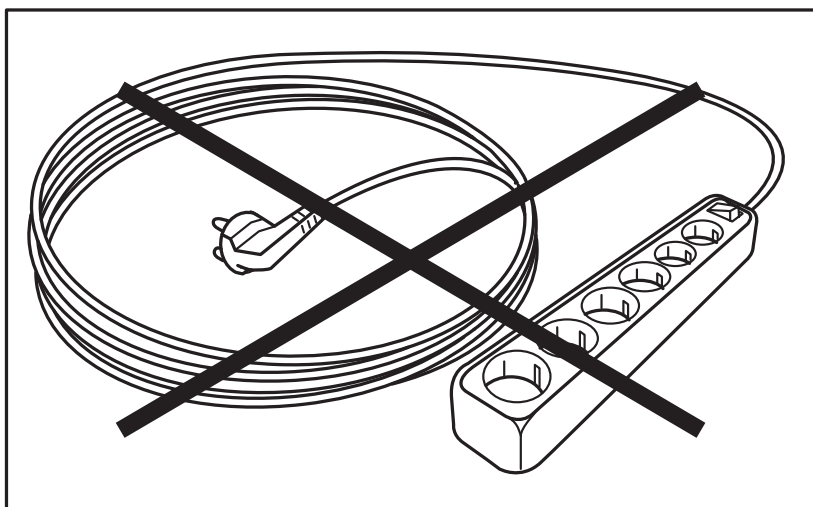
# 14.



# 15.



# 16.



Whirlpool® registrovaná obchodná značka/TM obchodná značka skupiny spoločností Whirlpool –  
© Autorské práva Whirlpool Europe s.r.l. 2014. Všetky práva vyhradené – <http://www.whirlpool.eu>



  
400010795069