

**EN** INSTALLATION MANUAL  
**DE** INSTALLATIONSANLEITUNG  
**FR** MANUEL D'INSTALLATION  
**NL** INSTALLATIE-INSTRUCTIES  
**ES** MANUAL DE INSTALACIÓN  
**PT** LIVRO DE INSTRUÇÕES PARA INSTALAÇÃO  
**IT** LIBRETTO DI INSTALLAZIONE  
**SV** INSTALLATIONSHANDBOK  
**NO** INSTALLASJONSVEILEDNING  
**FI** ASENNUSOHJEET  
**DA** INSTALLATIONSVEJLEDNING  
**RU** ИНСТРУКЦИЯ ПО УСТАНОВКЕ  
**ET** PAIGALDUSJUHEND  
**LV** UZSTĀDĪŠANAS ROKASGRAMĀTA  
**LT** ĮRENGIMO VADOVAS  
**UK** ІНСТРУКЦІЯ ЗІ ВСТАНОВЛЕННЯ  
**HU** ÜZEMBE HELYEZÉSI ÚTMUTATÓ

**CS** NÁVOD K MONTÁŽI  
**SK** INŠTALAČNÁ PRÍRUČKA  
**RO** MANUAL DE INSTALARE  
**PL** INSTRUKCJA INSTALACJI  
**HR** KNJIŽICE S UPUTAMA  
**SL** NAVODILO ZA NAMESTITEV  
**EL** ΟΔΗΓΙΕΣ ΕΓΚΑΤΑΣΤΑΣΗΣ  
**TR** MONTAJ KİTAPÇIĞI  
**BG** РЪКОВОДСТВО ЗА МОНТАЖ  
**KK** ОРНАТУ НҮСҚАУЛЫҒЫ  
**MK** УПАТСТВО ЗА МОНТАЖА  
**SQ** UDHËZUES PËR INSTALIMIN  
**SR** УПУТСТВО ЗА ИНСТАЛИРАЊЕ

كْتِيب التَرْكِيب **AR**

EFTD26K  
EFTD26W  
EFTD26X  
LFT319X  
LFT426X  
LFT429K  
LFT429X



**EN** Warning! Before proceeding with installation, read the Safety Warnings in the User Manual. Warning! Failure to install the screws or fixing device in accordance with these instructions may result in electrical hazards.

**DE** Achtung! Lesen Sie vor Beginn der Installation die Sicherheitswarnung in der Gebrauchsanweisung. Achtung! Schrauben und Befestigungselemente, die nicht in Übereinstimmung mit diesen Hinweisen sind, können zur elektrischen Gefährdung führen.

**FR** Attention! Veuillez lire les avertissement de sécurité que contient la Notice d'utilisation avant d'installer l'appareil. Attention! Le défaut d'installer les vis et les dispositifs de fixation conformément à ces instructions peut entraîner des risques électriques.

**NL** Waarschuwing! Lees de veiligheidsaarschuwing in de gebruikershandleiding voordat u met de installatie begint. Waarschuwing! Wanneer schroeven en bevestigingsmiddelen niet geïnstalleerd worden zoals aangegeven in deze instructies kan dit elektrische gevaren tot gevolg hebben.

**ES** ¡Atención! Antes de realizar la instalación, lea la advertencia de seguridad del Manual del usuario. ¡Atención! Si no se instalan los tornillos y elementos de fijación de acuerdo con estas instrucciones se puede incurrir en riesgos de naturaleza eléctricos.

**PT** Atenção! Antes de continuar a instalação, leia as alerta de segurança no Manual de Utilizador. Atenção! A falta de instalação de parafusos ou dispositivos de fixação em conformidade com estas instruções, pode resultar em riscos elétricos.

**IT** Attenzione! Prima di procedere all'installazione, leggere le Avvertenze di sicurezza contenute nel Libretto di Uso. Attenzione! La mancata installazione di viti e dispositivi di fissaggio in conformità di queste istruzioni può comportare rischi di natura elettrica.

**SV** Varning! Läs säkerhetsvarning bruksanvisningen innan du fortsätter med installationen. Varning! I det fall skruvar och fixeringsanordningar inte installeras enligt dessa instruktioner kan elektriska risker uppstå.

**NO** Advarsel! Les sikkerhetsadvarseli bruksanvisningen før du begynner installasjonen.

**Advarsel!** Manglende installasjon av skruer og festeordninger i samsvar med disse instruksjonene kan føre til elektriske farer.

**FI** Varoit! Ennen kuin aloitat asennuksen, lue käyttöohjeen sisältämät turvallisuusohjeet. Varoit! Kiinnitysruuvien ja –laitteiden ohjeiden vastainen asennus voi vaikuttaa sähköturvallisuuteen.

**DA** Vigtigt! Læs brugsanvisningens instruktioner vedrørende sikkerhed, før installationen påbegyndes. Vigtigt! Hvis der ikke monteres de skruer og fastspændingsanordninger som angivet i disse anvisninger, kan der opstå risiko for elektriske problemer.

**RU** Внимание! Перед тем как приступить к установке прочтите информацию по безопасности и инструкции по безопасности в Инструкции по эксплуатации. Использование при установке винтов и/или иных крепёжных элементов с характеристиками, отличными от указанных в настоящей Инструкции, а также в нарушение настоящей Инструкции и Инструкции по эксплуатации влечёт за собой возникновение риска поражения электрическим током.

**ET** Hoiatus! Enne paigaldamist lugege labi kasutusjuhendis olevad ohutusjuhised. Hoiatus! Puudulik kruvide ja kinnitusseadmete paigaldamine, mis ei vasta juhiste, toob kaasa elektrilöögiohu.

**LV** Brīdinājums! Pirms turpināt uzstādīšanu, izlasiet lietotāja rokasgrāmatā ietvertu drošības informāciju. Brīdinājums! Nespēja uzstādīt skrūves vai stiprinājuma ierīci saskaņā ar šiem norādījumiem, var izraisīt elektriskā apdraudējuma risku.

**LT** Įspėjimas! Prieš montuodami perskait ykite saugos informaciją naudojimo instrukcijoje. Įspėjimas! Netinkamai sumontavus varžtus ir kitas tvirtinimo detales nurodytas šiose instrukcijose, gali kilti pavojų su elektra.

**UK** Увага! Перед початком встановлення прочитайте інформацію щодо безпеки у Посібнику користувача. Увага! Не встановлювання відповідних гвинтів і пристроїв для фіксування у відповідності з цими інструкціями може привести до ризиків електричного походження.

**HU** Vigyázat! Mielőtt továbblépne az üzembe helyezésre, olvassa el a biztonsági információkat

a felhasználói kézikönyvben.

Vigyázat! A csavarok és rögzítő elemeknek nem az útmutató szerinti felhelyezése áramütésveszélyt okozhat!

**CS** Upozornění! Před začátkem instalace si přečtěte bezpečnostní informace v návodu k použití. Upozornění! V případě chybějící instalace šroubů a úchytných prvků dle pokynů uvedených v tomto návodu může dojít k vzniku nebezpečí elektrické povahy.

**SK** Upozornenie! Pred inštaláciou si prečítajte bezpečnostné pokyny v návode na používanie. Upozornenie! Chýbajúca inštalácia upevňovacích skrutiek alebo prostriedkov v súlade s týmito pokynmi môže spôsobiť úraz elektrickým prúdom.

**RO** Atenție! Înainte de a trece la instalare, citiți informațiile privind siguranța din Manualul Utilizatorului. Atenție! Neinstalarea șuruburilor sau a dispozitivelor de fixare în conformitate cu aceste instrucțiuni poate duce la pericolele de natură electrică.

**PL** Ostrzeżenie! Przed rozpoczęciem instalacji należy przeczytać informacje dotyczące bezpieczeństwa podane w Instrukcji obsługi. Ostrzeżenie! Niezainstalowanie śrub i urządzeń mocujących zgodnie z instrukcją może spowodować zagrożenia natury elektrycznej.

**HR** Upozorenje! Prije instalacije pročitajte sigurnosne informacije u Uputama za uporabu. Upozorenje! Neuspješna instalacija vijaka i zatvarača i sklada s ovim uputama, može rezultirati opasnostima električne naravi.

**SL** Opozorilo! Pred nadaljevanjem z namesčitvijo preberite varnostna navodila v navodilih za uporabo. Opozorilo! Če pri montaži vijakov in pritrdilnih elementov ne upoštevate teh navodil, obstaja nevarnost električnega udara.

**EL** Προειδοποίηση! Πριν συνεχίσετε με την εγκατάσταση, διαβάστε τις πληροφορίες ασφάλειας στο εγχειρίδιο χρήστη. Προειδοποίηση! Εάν η εγκατάσταση βιδών και στηριγμάτων στερέωσης δεν γίνει σύμφωνα με τις οδηγίες, μπορεί να προκληθούν κινδύνοι ηλεκτρικής φύσεως.

**TR** Uyarı! Montaj işleminde başlamadan önce, kılavuzdaki güvenlik bilgilerini okuyunuz. Uyarı! Kılavuzda yer alan talimatlara uygun şekilde vida ve sabitleme aytılarının yerleştirilmemesi elektriksel tehlikelere neden olabilir.

**BG** Внимание! Преди да пристъпите към инсталирането, прочетете информацията за безопасност в Ръководството за потребителя. Внимание! Неинсталирането на болтовете и механизмите за фиксиране в съответствие с настоящите инструкции може да доведе до рискове от електрическо естество.

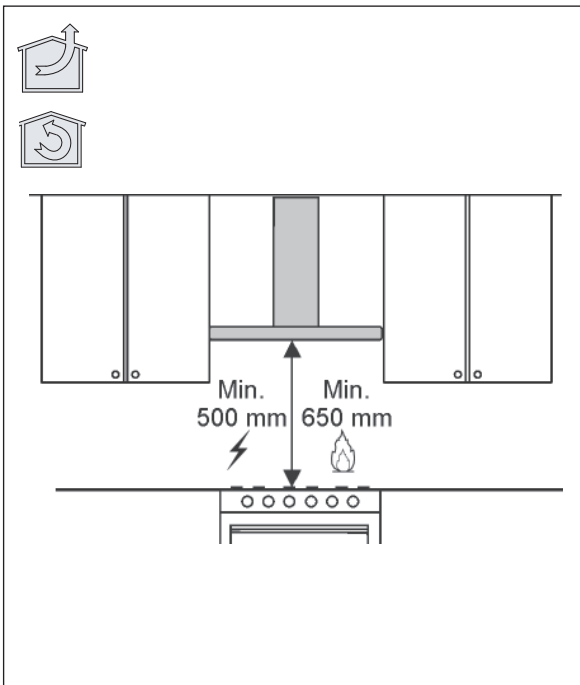
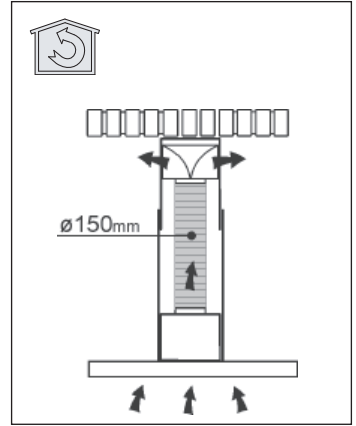
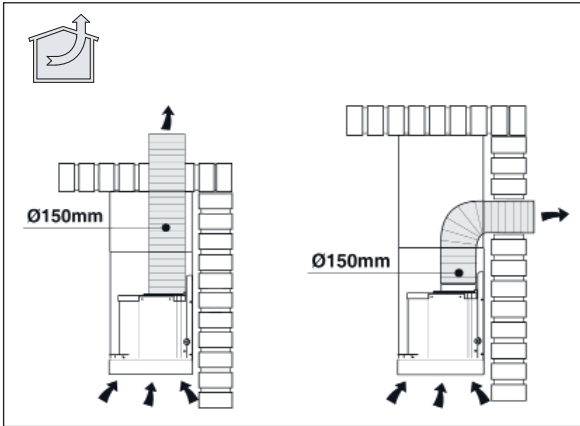
**KK** Назар аударыңыз! Орнатуды бастамас бұрын Пайдалану жөніндегі нұсқаулықтағы қауіпсіздік бойынша ақпарат пен қауіпсіздік бойынша нұсқауды оқып шығыңыз. Орнату кезінде осы Нұсқаулықта көрсетілгендерден өзгеше бұрандаларды және/немесе сипаттамасы жағынан басқа бекіткіш элементтерді қолдану, сондай-ақ осы Нұсқаулықты және Пайдалану жөніндегі нұсқаулықты бұза отырып пайдалану электр тогымен зақымдалу қауіпінің туындауына алып келеді.

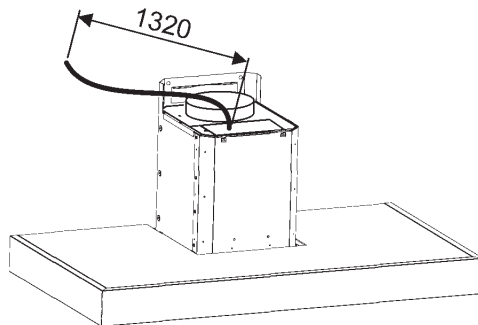
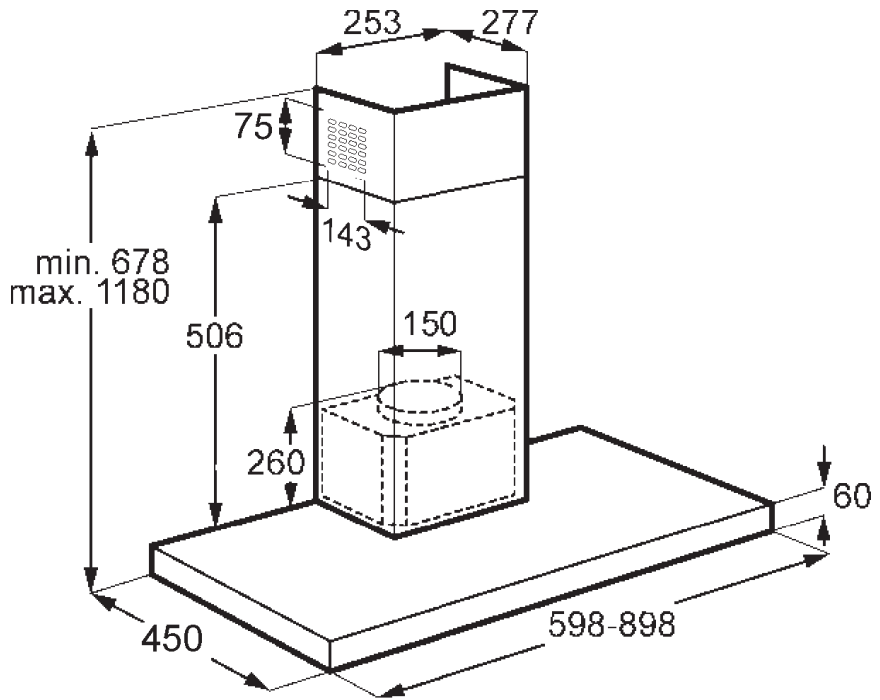
**МК** Предупредување! Пред да започнете со монтажа, прочитајте ги информациите за безбедност во Упатството за корисник. Предупредување! Немонтирањето на завртки и уреди за прицврстување во согласност со овие упатства може да доведе до опасности од електрична природа.

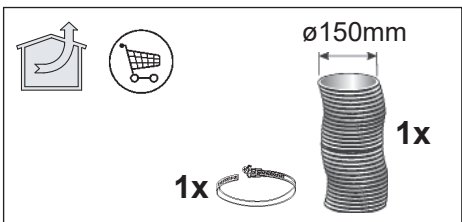
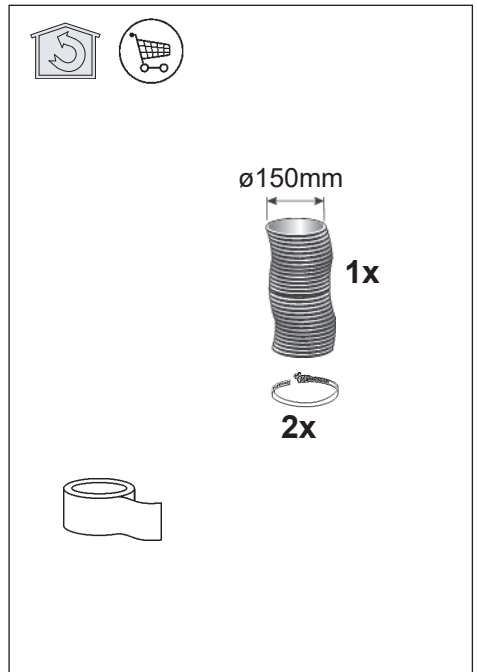
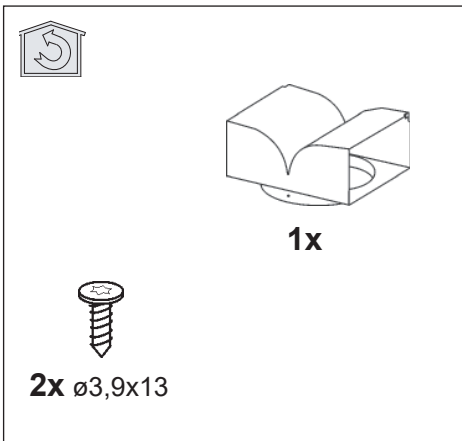
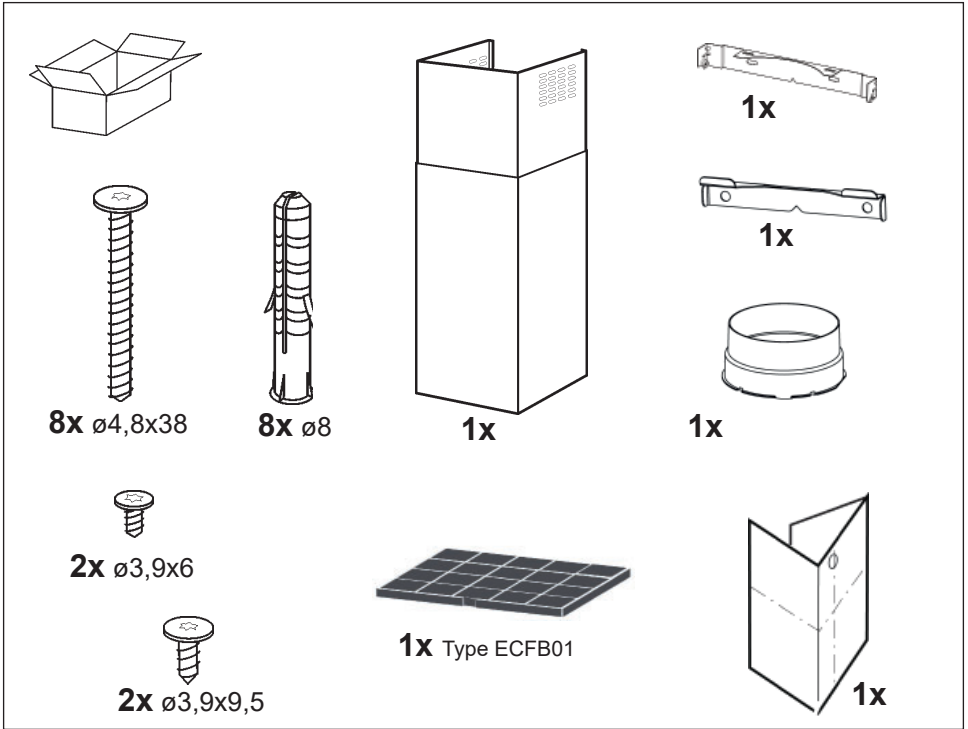
**SQ** Paralajmërim! Përpara se të kryeni instalimin, lexoni të dhënat e sigurisë në Manualin e Përdorimit. Paralajmërim! Mungesa e instalimit të vidave dhe të pajisjeve të fiksimit në përputhje me udhëzimet e dhena mund të shkaktojë rrezikje elektrike.

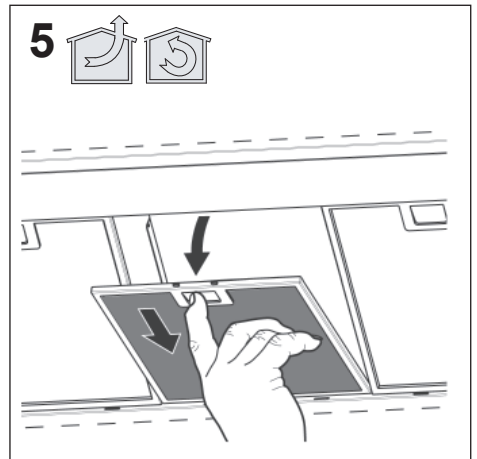
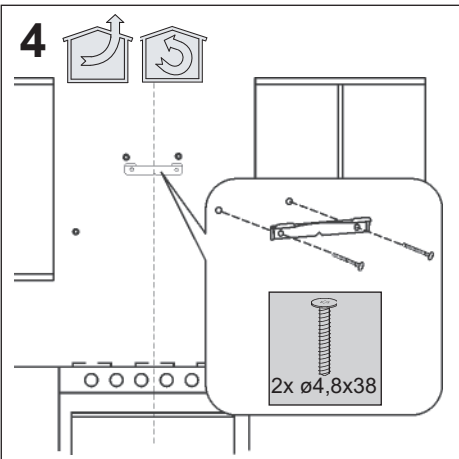
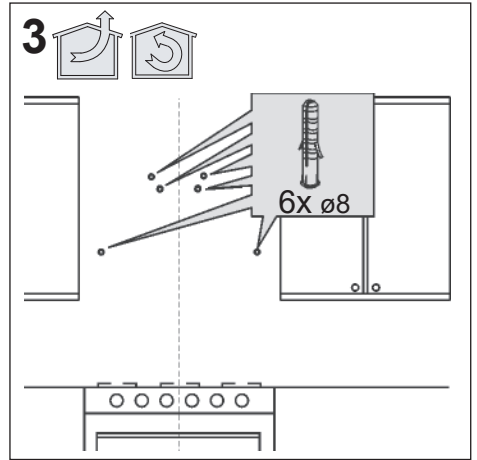
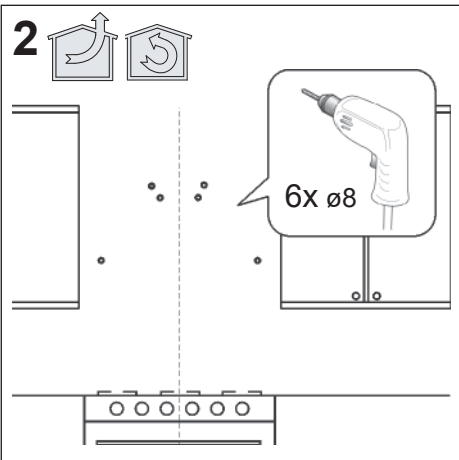
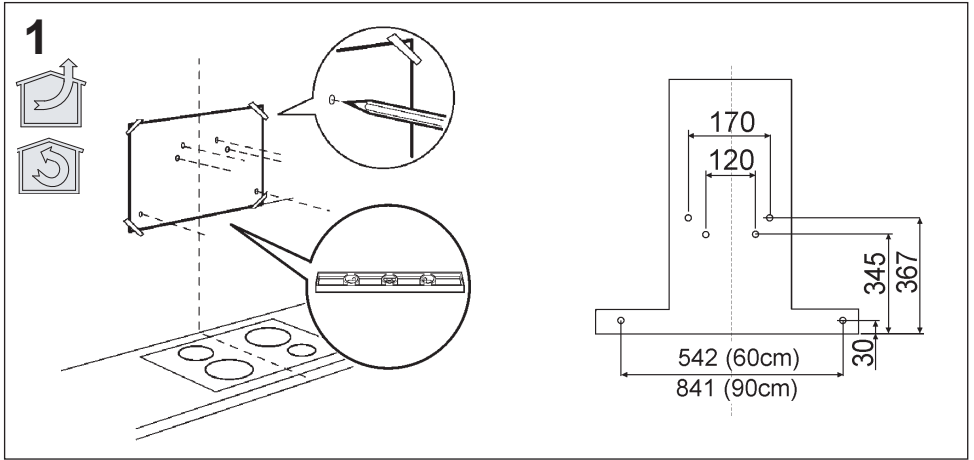
**SR** Упозорење! ПРЕ него што приступите инсталирању уређаја, прочитајте информације о безбедности у Упутству за употребу. Упозорење! Неуспешна инсталација шарафа и затварача у складу са овим упутама, може да резултира опасностима електричне природе.

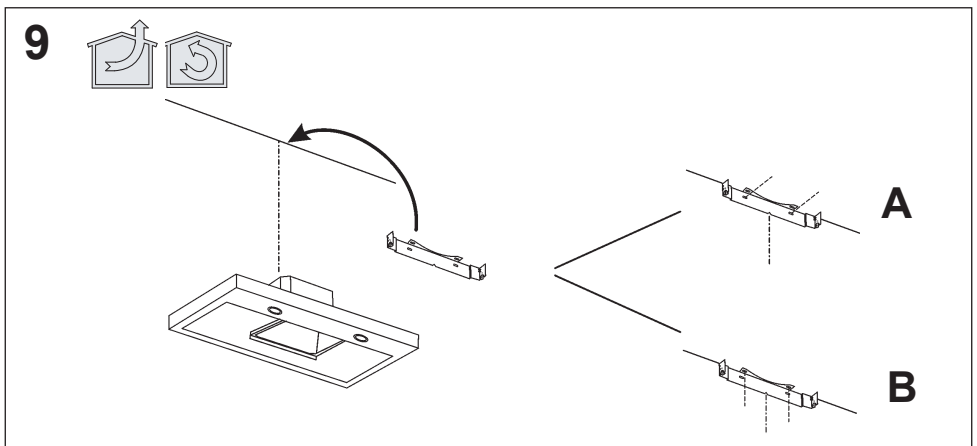
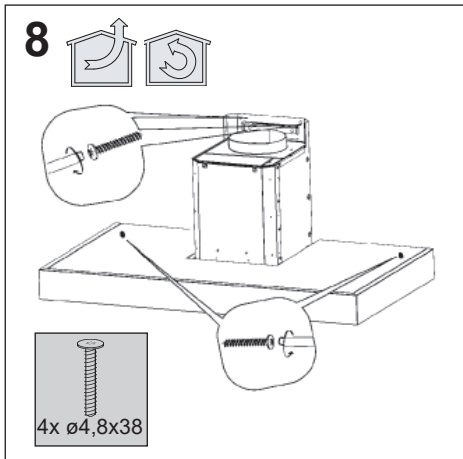
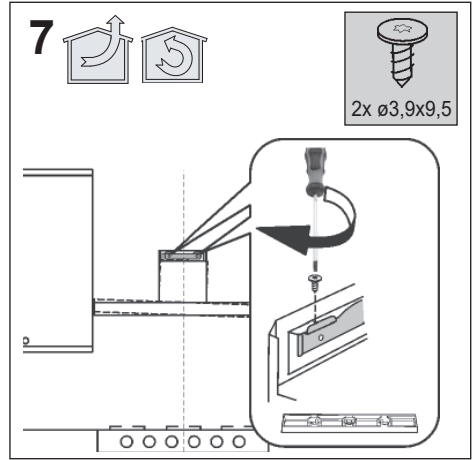
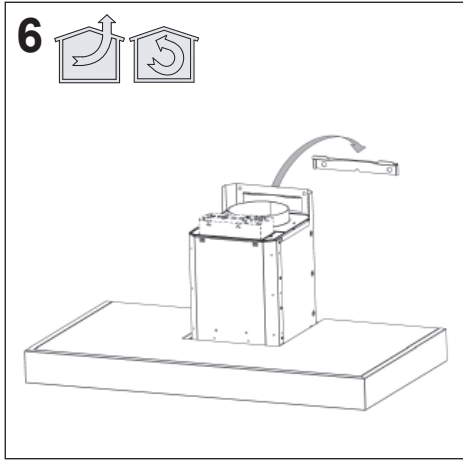
**AR** ه! قبل البدء بالتركيب، يرجى  
قراءة تعليمات السلامة الموجودة في  
كتاب تعليمات الاستعمال.  
انتبه! إن عدم تثبيت البراغي  
وأدوات التثبيت وفقاً لهذه التعليمات  
يؤدي إلى المخاطر الكهربائية.





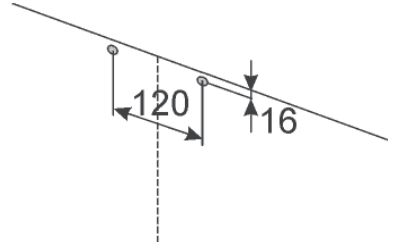
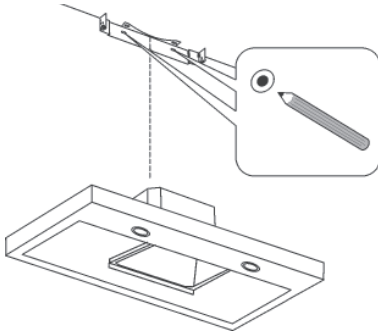
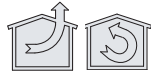




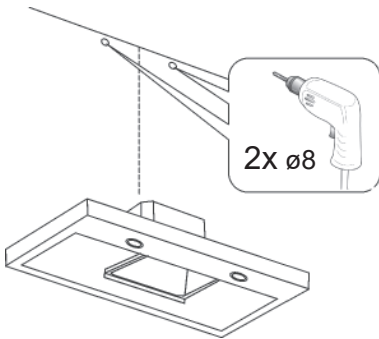




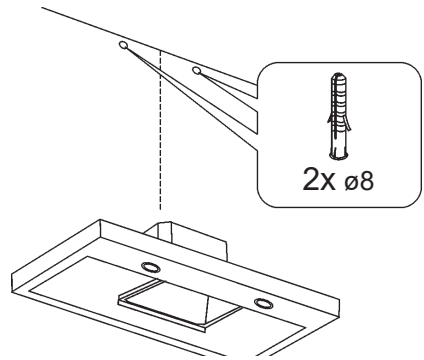
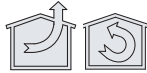
A.1



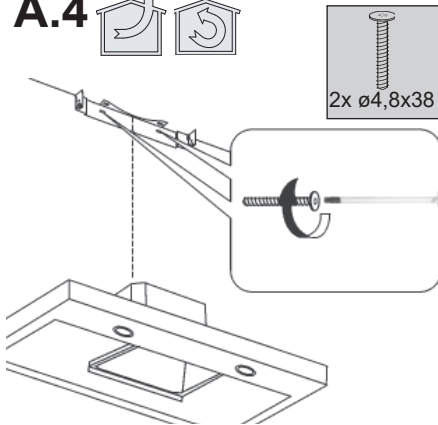
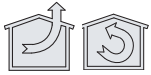
A.2

2x  $\varnothing 8$ 

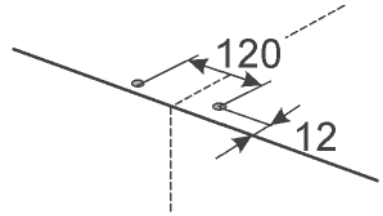
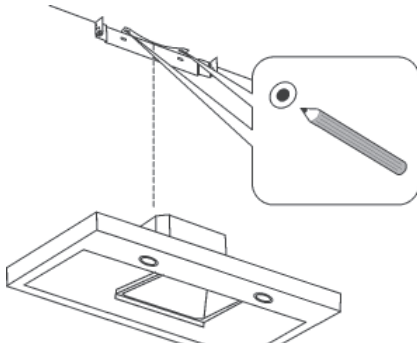
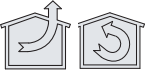
A.3

2x  $\varnothing 8$ 

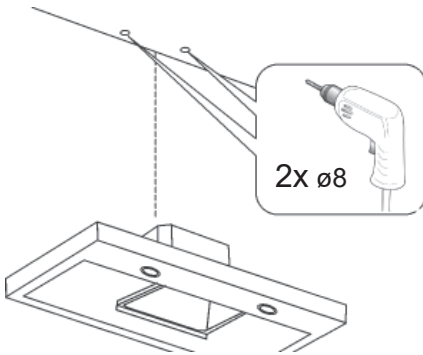
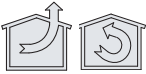
A.4

2x  $\varnothing 4,8 \times 38$

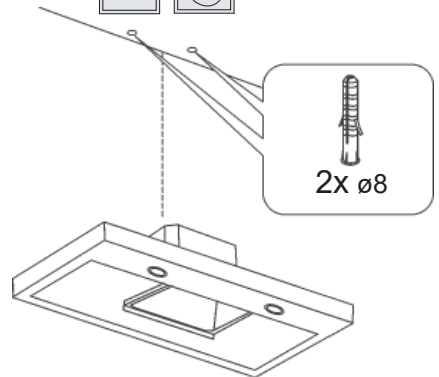
B.1



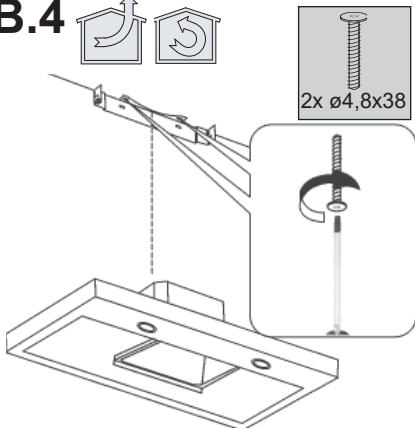
B.2

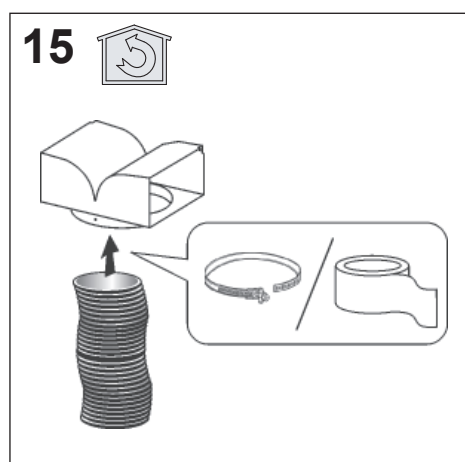
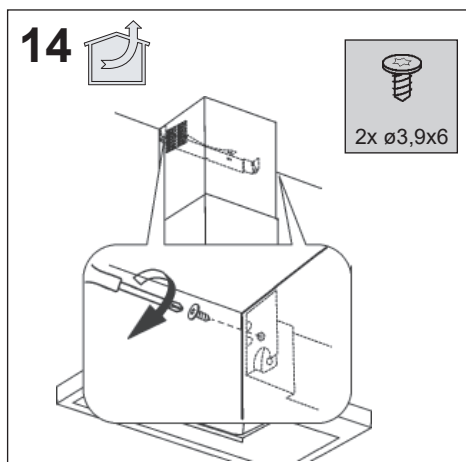
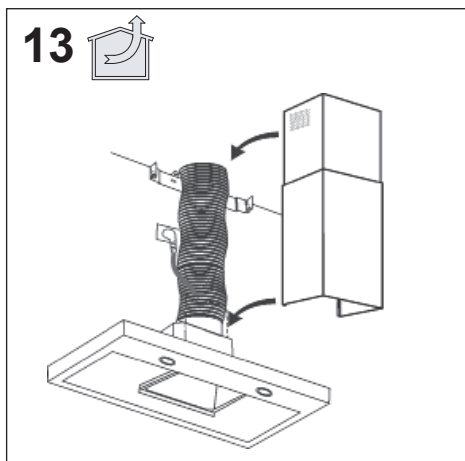
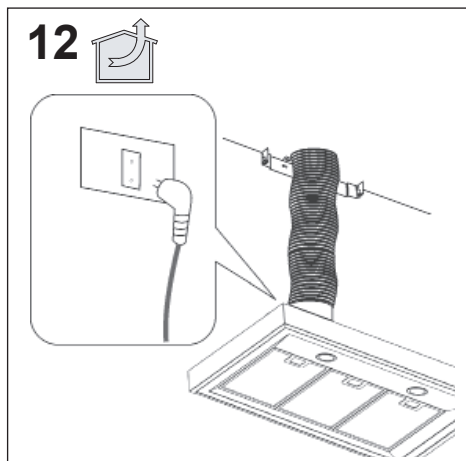
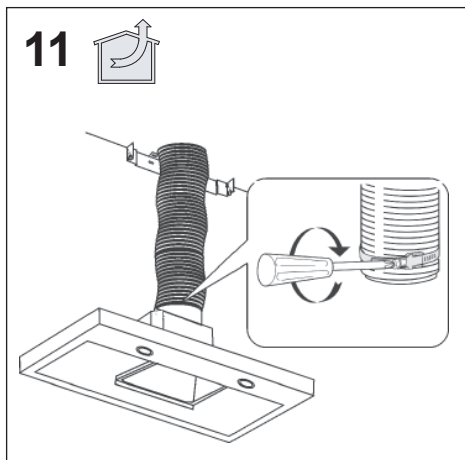
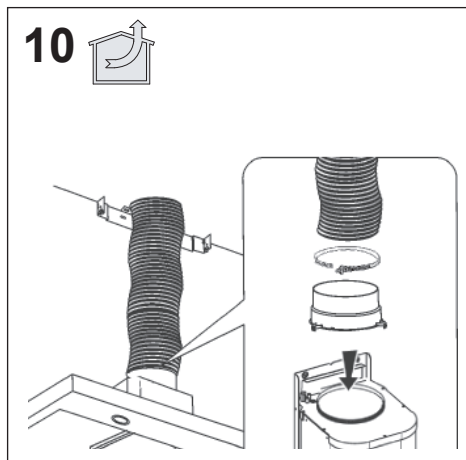


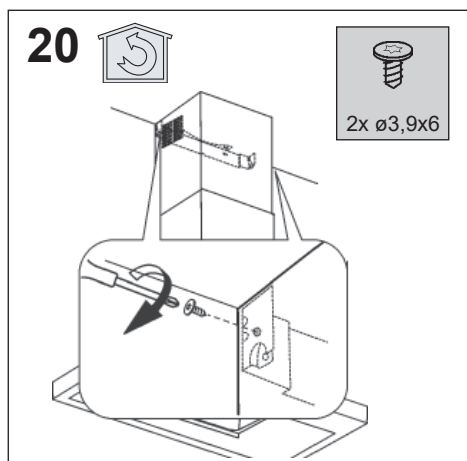
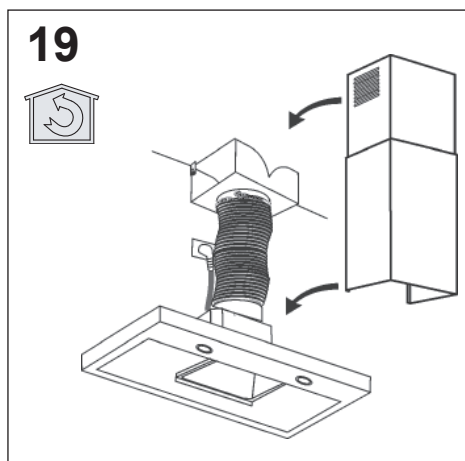
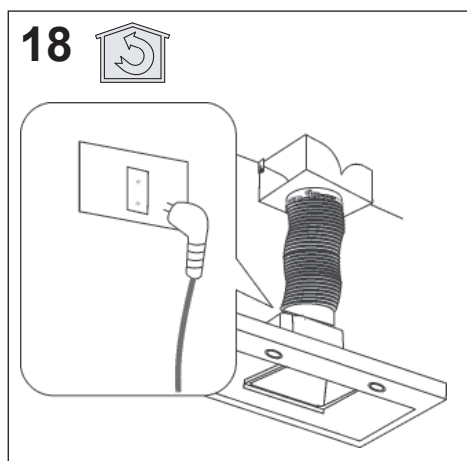
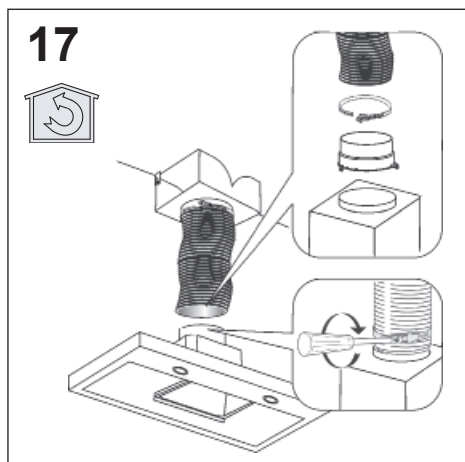
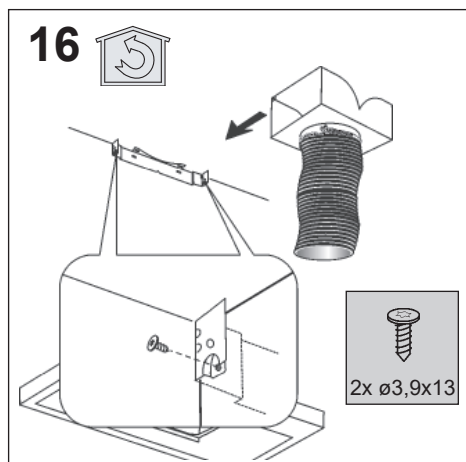
B.3



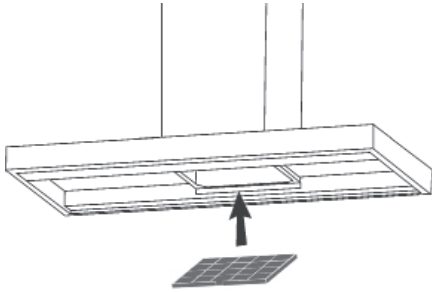
B.4







21



Type ECFB01

