

▶ ABB68211AF

<b>CS</b>	<b>Návod k použití</b>	<b>2</b>
	Mraznička	
<b>PT</b>	<b>Manual de instruções</b>	<b>16</b>
	Congelador	
<b>RO</b>	<b>Manual de utilizare</b>	<b>31</b>
	Congelator	
<b>SK</b>	<b>Návod na používanie</b>	<b>45</b>
	Mraznička	

# USER MANUAL



**AEG**

## OBSAH

1. BEZPEČNOSTNÍ INFORMACE.....	2
2. BEZPEČNOSTNÍ POKYNY .....	4
3. INSTALACE.....	6
4. PROVOZ.....	7
5. DENNÍ POUŽÍVÁNÍ.....	8
6. TIPY A RADY.....	9
7. ČIŠTĚNÍ A ÚDRŽBA.....	9
8. ODSTRAŇOVÁNÍ ZÁVAD.....	11
9. TECHNICKÉ ÚDAJE.....	13

## PRO DOKONALÉ VÝSLEDKY

Děkujeme vám, že jste si zvolili výrobek značky AEG. Aby vám bezchybně sloužil mnoho let, vyrobili jsme jej s pomocí inovativních technologií, které usnadňují život, a vybavili jsme jej funkcemi, které u obyčejných spotřebičů nenajdete. Stačí věnovat pár minut čtení a zjistíte, jak z něho získat co nejvíce.

Navštivte naše stránky ohledně:



Rady ohledně používání, brožury, poradce při potížích, servisních informací:  
[www.aeg.com/webselfservice](http://www.aeg.com/webselfservice)



Registrace vašeho spotřebiče, kterou získáte lepší servis:  
[www.registreaeg.com](http://www.registreaeg.com)



Nákupu příslušenství, spotřebního materiálu a originálních náhradních dílů pro váš spotřebič:  
[www.aeg.com/shop](http://www.aeg.com/shop)

## PÉČE O ZÁKAZNÍKY A SERVIS

Doporučujeme používat originální náhradní díly.  
Při kontaktu se servisním střediskem se ujistěte, že máte k dispozici následující údaje: Model, výrobní číslo (PNC), sériové číslo.  
Tyto informace jsou uvedeny na typovém štítku.

 Upozornění / Důležité bezpečnostní informace

 Všeobecné informace a rady

 Poznámky k ochraně životního prostředí

Změny vyhrazeny.

## 1. BEZPEČNOSTNÍ INFORMACE

Tento návod si pečlivě přečtete ještě před instalací spotřebiče a jeho prvním použitím. Výrobce nenese odpovědnost za žádný úraz ani škodu v důsledku nesprávné instalace nebo použití. Návod k použití vždy

uchovávejte na bezpečném a přístupném místě pro jeho budoucí použití.

## 1.1 Bezpečnost dětí a postižených osob

- Tento spotřebič smí používat děti starší osmi let nebo osoby se sníženými fyzickými, smyslovými nebo duševními schopnostmi nebo osoby bez patřičných zkušeností a znalostí, pouze pokud tak činí pod dozorem nebo vedením, které zohledňuje bezpečný provoz spotřebiče, a pokud rozumí rizikům spojeným s provozem spotřebiče.
- Děti ve věku tří až osmi let a osoby s rozsáhlým a komplexním postižením mohou tento spotřebič používat, pokud k tomu dostaly řádné pokyny.
- Děti mladší tří let bez stálého dozoru držte z dosahu spotřebiče.
- Nenechte děti hrát si se spotřebičem.
- Čištění a uživatelskou údržbu spotřebiče by neměly provádět děti bez dozoru.
- Všechny obaly uschovejte z dosahu dětí a řádně je zlikvidujte.

## 1.2 Všeobecné bezpečnostní informace

- Tento spotřebič je určen pro použití v domácnosti a pro následující způsoby použití:
  - Ve farmářských domech, v kuchyňkách pro zaměstnance v obchodech, kancelářích a jiných pracovních prostředích
  - Pro zákazníky hotelů, motelů, penzionů a jiných ubytovacích zařízení
- VAROVÁNÍ: Udržujte volně průchodné větrací otvory na povrchu spotřebiče nebo kolem vestavěného spotřebiče.
- VAROVÁNÍ: K urychlení odmrazování nepoužívejte mechanické ani jiné pomocné prostředky, které nejsou doporučeny výrobcem.
- VAROVÁNÍ: Nepoškožujte chladicí okruh.

- **VAROVÁNÍ:** V prostoru chladicích spotřebičů nepoužívejte jiné elektrické přístroje, než typy schválené k tomuto účelu výrobcem.
- K čištění spotřebiče nepoužívejte proud vody nebo páru.
- Vyčistěte spotřebič vlhkým měkkým hadrem. Používejte pouze neutrální mycí prostředky. Nepoužívejte prostředky s drsnými částicemi, drátěnky, rozpouštědla nebo kovové předměty.
- V tomto spotřebiči neuchovávejte výbušné směsi, jako např. aerosolové spreje s hořlavým hnacím plynem.
- Jestliže je poškozený přívodní kabel, smí ho vyměnit pouze výrobce, autorizované servisní středisko nebo osoba s podobnou příslušnou kvalifikací, jinak by mohlo dojít k úrazu.

## 2. BEZPEČNOSTNÍ POKYNY

### 2.1 Instalace



#### **VAROVÁNÍ!**

Tento spotřebič smí instalovat jen kvalifikovaná osoba.

- Odstraňte veškerý obalový materiál.
- Poškozený spotřebič neinstalujte ani nepoužívejte.
- Z důvodu bezpečnosti spotřebič nepoužívejte, dokud není nainstalován do vestavné konstrukce.
- Řiďte se pokyny k instalaci dodanými spolu s tímto spotřebičem.
- Při přemísťování spotřebiče buďte vždy opatrní, protože je těžký. Vždy použijte ochranné rukavice a uzavřenou obuv.
- Přesvědčte se, že vzduch může okolo spotřebiče volně proudit.
- Při první instalaci nebo změně směru otevírání dveří počkejte alespoň čtyři hodiny, než spotřebič připojíte k napájení. Olej tak může natéct zpět do kompresoru.
- Před každou činností na spotřebiči (např. změna směru otevírání dveří) vytáhněte zástrčku ze síťové zásuvky.

- Neinstalujte spotřebič v blízkosti topidel, sporáků, trub či varných desek.
- Nevystavujte spotřebič dešti.
- Neinstalujte spotřebič tam, kde by se dostal do přímého slunečního světla.
- Neinstalujte spotřebič v příliš vlhkých či příliš chladných místech.
- Při přemísťování spotřebiče jej nadzdvihněte za přední okraj, abyste zabránili poškřábání podlahy.

### 2.2 Připojení k elektrické síti



#### **VAROVÁNÍ!**

Hrozí nebezpečí požáru nebo úrazu elektrickým proudem.



#### **VAROVÁNÍ!**

Při instalaci spotřebiče se ujistěte, že není napájecí kabel nikde zachycený či poškozený.



#### **VAROVÁNÍ!**

Nepoužívejte rozbočovací zástrčky ani prodlužovací kabely.

- Spotřebič musí být uzemněn.

- Zkontrolujte, zda údaje na typovém štítku souhlasí s parametry elektrické sítě.
- Vždy používejte správně instalovanou síťovou zásuvku s ochranou proti úrazu elektrickým proudem.
- Dbejte na to, abyste nepoškodili elektrické součásti (např. napájecí kabel, síťovou zástrčku, kompresor). Při výměně elektrických součástí se obraťte na autorizované servisní středisko či elektrikáře.
- Napájecí kabel musí zůstat pod úrovní síťové zástrčky.
- Síťovou zástrčku zapojte do síťové zásuvky až na konci instalace spotřebiče. Po instalaci musí zůstat síťová zástrčka nadále dostupná.
- Neodpojujte spotřebič ze zásuvky tahem za kabel. Vždy tahejte za zástrčku.

## 2.3 Použití spotřebiče



### VAROVÁNÍ!

Hrozí nebezpečí zranění, popálení, úrazu elektrickým proudem nebo požáru.



Spotřebič obsahuje hořlavý plyn isobutan (R600a) - zemní plyn, který je dobře snášen životním prostředím. Dbejte na to, abyste nepoškodili chladicí okruh obsahující isobutan.

- Neměňte technické parametry tohoto spotřebiče.
- Do spotřebiče nekládejte jiná elektrická zařízení (jako např. výrobce zmrzliny), pokud nejsou výrobcem označena jako použitelná.
- Pokud dojde k poškození chladicího okruhu, ujistěte se, že se v místnosti nenachází zdroje otevřeného ohně či možného vznícení. Místnost vyvětrejte.
- Zabraňte kontaktu horkých předmětů s plastovými částmi spotřebiče.
- Do mrazicího oddílu nekládejte sycené nápoje. V nádobě takových nápojů by vznikl přetlak.
- Ve spotřebiči neuchovávejte hořlavé plyny a kapaliny.
- Do spotřebiče, do jeho blízkosti nebo na spotřebič neumísťujte hořlavé

předměty nebo předměty obsahující hořlavé látky.

- Nedotýkejte se kompresoru či kondenzátoru. Jsou horké.
- Nedotýkejte se a neodstraňujte předměty či potraviny z mrazicího oddílu, pokud máte mokré či vlhké ruce.
- Nezmrazujte znovu potraviny, které byly rozmražené.
- Dodržujte skladovací pokyny uvedené na balení mražených potravin.
- Potraviny před vložením do mrazicího oddílu zabalte do jakéhokoli vhodného materiálu pro kontakt s potravinami.

## 2.4 Čištění a údržba



### VAROVÁNÍ!

Hrozí nebezpečí poranění nebo poškození spotřebiče.

- Před čištěním nebo údržbou spotřebič vždy vypněte a vytáhněte síťovou zástrčku ze zásuvky.
- Tento spotřebič obsahuje uhlovodíky v chladicí jednotce. Údržbu a doplnění jednotky smí provádět pouze kvalifikovaná osoba.
- Pravidelně kontrolujte vypouštěcí otvor spotřebiče a v případě potřeby jej vyčistěte. Jestliže je otvor ucpaný, bude se na dně spotřebiče shromažďovat voda.

## 2.5 Obsluha

- Pro opravu spotřebiče se obraťte na autorizované servisní středisko.
- Používejte výhradně originální náhradní díly.

## 2.6 Likvidace



### VAROVÁNÍ!

Hrozí nebezpečí úrazu či udušení.

- Odpojte spotřebič od elektrické sítě.
- Odřízněte a vyhodte síťový kabel.
- Odstraňte dveře, abyste zabránili uvěznění dětí a domácích zvířat ve spotřebiči.
- Chladicí okruh a izolační materiály tohoto spotřebiče neškodí ozonové vrstvě.

- Izolační pěna obsahuje hořlavé plyny. Pro informace ohledně správné likvidace spotřebiče se obraťte na místní úřady.
- Nepoškozujte část chladicí jednotky, která se nachází blízko výměníku tepla.

## 3. INSTALACE



### VAROVÁNÍ!

Viz kapitoly o bezpečnosti.

### 3.1 Umístění



Řiďte se pokyny k montáži při instalaci.

K zajištění nejlepšího výkonu instalujte spotřebič v dostatečné vzdálenosti od zdrojů tepla, jako jsou radiátory, bojler, přímý sluneční svit apod. Zkontrolujte, zda může vzduch volně cirkulovat kolem zadní části skříně spotřebiče.

### 3.2 Poloha

Spotřebič instalujte na suchém, dobře větraném místě, jehož okolní teplota odpovídá klimatické třídě uvedené na typovém štítku spotřebiče.

Klima- tická třída	Okolní teplota
SN	+10 °C až 32 °C
N	+16 °C až 32 °C
ST	+16 °C až 38 °C
T	+16 °C až 43 °C



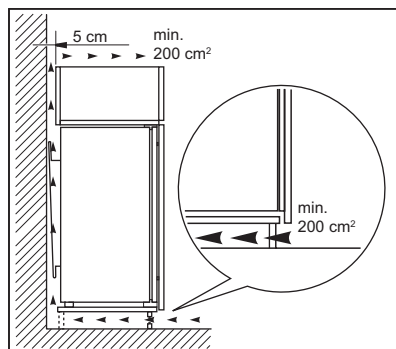
U některých typů modelů může při provozu mimo daný rozsah docházet k problémům s fungováním. Správný provoz lze zaručit pouze v rámci stanoveného teplotního rozsahu. Pokud máte jakékoliv pochyby ohledně místa instalace spotřebiče, obraťte se na prodejce, na náš zákaznický servis nebo na nejbližší autorizované servisní středisko.

### 3.3 Připojení k elektrické síti

- Spotřebič smí být připojen k síti až po ověření, že napětí a frekvence uvedené na typovém štítku odpovídají napětí v domácí síti.
- Spotřebič musí být uzemněn. Zástrčka napájecího kabelu je k tomuto účelu vybavena příslušným kontaktem. Pokud není domácí zásuvka uzemněná, poraďte se s odborníkem a připojte spotřebič k samostatnému uzemnění v souladu s platnými předpisy.
- Výrobce odmítá veškerou odpovědnost v případě nedodržení výše uvedených pokynů.
- Tento spotřebič je v souladu se směrnicemi EHS.

### 3.4 Požadavky na větrání

Prostor za spotřebičem musí umožňovat dostatečné proudění vzduchu.

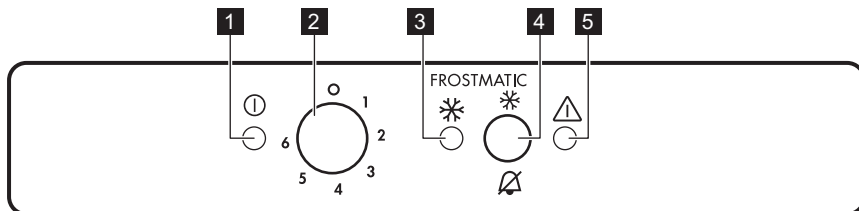


### POZOR!

Řiďte se pokyny k montáži při instalaci.

## 4. PROVOZ

### 4.1 Ovládací panel



- 1** Kontrolka napájení
- 2** Regulátor teploty
- 3** Kontrolka FROSTMATIC
- 4** Spínač FROSTMATIC a spínač resetu výstrahy

- 5** Výstražná kontrolka

### 4.2 Zapnutí spotřebiče

Připojte spotřebič ke zdroji elektrické energie.

1. Otočte regulátorem teploty doprava na střední nastavení.

Rozsvítí se kontrolka napájení a na dvě sekundy zazní zvukový signál.



Pokud je teplota uvnitř spotřebiče příliš vysoká, výstražná kontrolka začne blikat a začne znít zvuková výstraha.

2. Stisknutím přepínače FROSTMATIC vypnete zvukovou výstrahu.
3. Po opětovném stisknutí přepínače funkce FROSTMATIC se rozsvítí kontrolka FROSTMATIC. Spotřebič začne pracovat.

### 4.3 Vypnutí spotřebiče

Otočte regulátor teploty do polohy „O“, poté na dvě sekundy rozezní zvuková signalizace.

Kontrolka napájení zhasne.

### 4.4 Regulace teploty

Teplota se reguluje automaticky.

1. Otočte regulátorem teploty směrem na nižší nastavení výkonu, chcete-li dosáhnout vyšší teploty.
2. Otočte regulátorem teploty směrem na vyšší nastavení, chcete-li dosáhnout nižší teploty.



Optimální je obvykle střední nastavení.

Při hledání přesného nastavení mějte na paměti, že teplota uvnitř spotřebiče závisí na:

- teplotě místnosti,
- četnosti otevírání dveří spotřebiče,
- množství vložených potravin,
- umístění spotřebiče.

### 4.5 Funkce FROSTMATIC

Funkce FROSTMATIC urychluje zmrazování čerstvých potravin a současně chrání již uložené potraviny před nežádoucím zahřátím.

Tuto funkci zapnete stisknutím vypínače FROSTMATIC.

Zobrazí se ukazatel FROSTMATIC. Funkce se automaticky vypne za 52 hodin.

Funkci FROSTMATIC můžete před jejím automatickým ukončením vypnout opětovným stisknutím tlačítka FROSTMATIC. Ukazatel FROSTMATIC se přestane zobrazovat.



Tato funkce se vypne zvolením jiné nastavené teploty.

## 4.6 Výstraha otevřených dveří

Zvuková výstraha se spustí, jsou-li dveře otevřené po dobu asi 80 sekund.

Po obnovení normálních podmínek (zavřené dveře) se zvuková výstraha vypne.

Zvukovou výstrahu můžete vždy vypnout stisknutím resetu výstrahy.

## 4.7 Výstraha vysoké teploty

V případě, že se teplota uvnitř mrazničky zvýší natolik, že již není možné zajistit

bezpečné skladování zmrazených potravin (například v případě výpadku proudu), začne blikat výstražná kontrolka a rozezní se zvuková výstraha.



Když je mraznička zapnuta poprvé, výstražná kontrolka bliká, dokud teplota neklesne na úroveň bezpečnou pro uchovávání zmrazených potravin.

1. Zvukovou výstrahu vypnete stisknutím přepínače FROSTMATIC. Zobrazí se ukazatel FROSTMATIC. Výstražná kontrolka bliká, dokud není opět dosaženo požadované teploty.
2. Jakmile zhasne výstražná kontrolka, spínač FROSTMATIC uvolníte. Ukazatel FROSTMATIC se přestane zobrazovat.

# 5. DENNÍ POUŽÍVÁNÍ



**VAROVÁNÍ!**  
Viz kapitoly o bezpečnosti.

## 5.1 Zmrazování čerstvých potravin

Mrazicí oddíl se hodí pro zmrazování čerstvých potravin a pro dlouhodobé uložení zmrazených a hlubokozmrazených potravin.

Chcete-li zmrazit čerstvé potraviny, zapněte funkci FROSTMATIC minimálně 24 hodin před uložením zmrazovaných potravin do mrazicího oddílu.

Vložte čerstvé potraviny ke zmrazení do dvou horních oddílů.

Maximální množství čerstvých potravin, které je možné zmrazit za 24 hodin, je uvedeno na **typovém štítku** uvnitř spotřebiče.

Zmrazování trvá 24 hodin – během této doby nepřidávejte žádné další potraviny ke zmrazení.

Když je zmrazování dokončeno, můžete obnovit předchozí nastavenou teplotu (viz „funkce FROSTMATIC“).

## 5.2 Uskladnění zmrazených potravin

Po prvním spuštění spotřebiče nebo po jeho dlouhodobé odstávce nechte spotřebič před vložením potravin běžet nejméně dvě hodiny se zapnutou funkcí FROSTMATIC.



V případě náhodného rozmrazení, například z důvodu výpadku proudu, a pokud výpadek proudu trval delší dobu, než je „Skladovací doba při poruše“ uvedená v tabulce technických údajů, je nutné rozmražené potraviny rychle spotřebovat nebo ihned tepelně upravit a (po ochlazení) opět zmrazit.



## 5.3 Rozmrazování

HLUBOCE ZMRAZENÉ NEBO ZMRAZENÉ potraviny je možné před použitím rozmrazit v chladničce nebo při pokojové teplotě, podle toho, kolik na to máte času.

Malé kousky lze dokonce tepelně upravovat ještě zmrazené, přímo z mrazničky: čas přípravy bude ale v takovém případě delší.

## 6. TIPY A RADY

### 6.1 Normální provozní zvuky

Následující zvuky jsou během chodu spotřebiče běžné:

- Když je čerpána chladicí kapalina, můžete z cívek slyšet zvuk slabého bublání či zurčení.
- Když se čerpá chladicí kapalina, může to být doprovázeno drnčením nebo pulsujícím zvukem kompresoru.
- Náhlý praskavý zvuk zevnitř spotřebiče, představuje přirozený, nijak nebezpečný fyzikální jev způsobený tepelnou roztažností.
- Když se kompresor spustí nebo vypne, můžete zaslechnout slabé cvakání regulátoru teploty.

### 6.2 Tipy pro úsporu energie

- Neotvírejte často dveře, ani je nenechávejte otevřené déle, než je nezbytně nutné.

### 6.3 Tipy pro zmrazování potravin

- Mrazte pouze potraviny prvotřídní kvality, čerstvé a dokonale očištěné.
- Efektivnějšího zmrazování a rozmrazování potravin dosáhnete, když je rozdělíte na malé porce.

- Potraviny zabalte do alobalu nebo polyetylénu. Přesvědčte se, že je obal vzduchotěsný.
- Aby nedošlo ke zvýšení teploty již zmrazených potravin, neumísťujte přímo vedle nich čerstvé nezamrazené potraviny.
- Libové potraviny vydrží uložené déle a v lepším stavu než tučné. Sůl zkracuje délku bezpečného skladování potravin.
- Ledové kostky nebo zmrzlina nejzte ihned poté, co je vyjmete z mrazničky. Hrozí nebezpečí omrznutí.
- Doporučujeme napsat na každý balíček viditelně datum uskladnění, abyste mohli správně dodržet dobu uchování potravin.

### 6.4 Tipy pro skladování zmrazených potravin

- Vždy si při nákupu ověřte, že zakoupené zmrazené potraviny byly prodejcem správně skladované.
- Zajistěte, aby zmrazené potraviny byly z obchodu přineseny v co nejkratším možném čase.
- Již rozmrazené potraviny se rychle kazí a nesmí se znovu zmrazovat.
- Nepřekračujte dobu skladování uvedenou výrobcem na obalu.

## 7. ČIŠTĚNÍ A ÚDRŽBA



### VAROVÁNÍ!

Viz kapitoly o bezpečnosti.

### 7.1 Obecná upozornění



#### POZOR!

Před každou údržbou nebo čištěním spotřebič odpojte od elektrické sítě.



Tento spotřebič obsahuje plynné uhlovodíky v chladicím okruhu; údržbu a doplnění smějí provádět pouze oprávněný a kvalifikovaný technik.



Příslušenství a součásti spotřebiče nejsou vhodné pro mytí v myčce nádobí.

## 7.2 Čištění vnitřku spotřebiče

Před prvním použitím spotřebiče omyjte vnitřek a veškeré vnitřní příslušenství vlažnou vodou s trochou neutrálního mycího prostředku, abyste odstranili typický pach nového výrobku, pak vše důkladně vytřete do sucha.



### POZOR!

Nepoužívejte čisticí prostředky, abrazivní prášky, čističe na bázi chlóru nebo ropy, které mohou poškodit povrch spotřebiče.

## 7.3 Pravidelné čištění



### POZOR!

Nehýbejte s žádnými trubkami nebo kabely uvnitř spotřebiče, netahejte za ně a nepoškozujte je.



### POZOR!

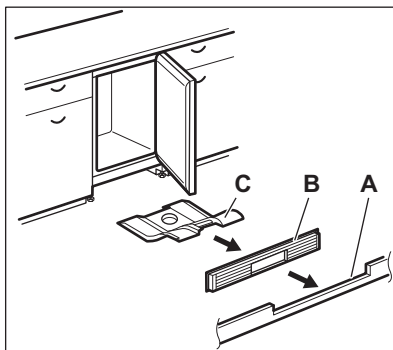
Nepoškozujte chladicí systém.

Spotřebič je nutné pravidelně čistit:

1. Vnitřek a všechno vnitřní příslušenství omyjte vlažnou vodou s trochou neutrálního mycího prostředku.
2. Pravidelně kontrolujte těsnění dveří a otírejte je, aby bylo čisté, bez usazených nečistot.
3. Vše důkladně opláchněte a osušte.
4. Jsou-li dostupné, vyčistěte kondenzátor a kompresor na zadní straně spotřebiče kartáčem. Zlepší se tím výkon spotřebiče a sníží spotřeba energie.

## 7.4 Čištění vzduchových kanálků

1. Odstraňte podstavec (A), a poté větrací mřížku (B).



2. Vyčistěte větrací mřížku.
3. Opatrně vytáhněte deflektor vzduchu (C) a zkontrolujte, zda se zde nenachází žádná zbývající voda z rozmrazování.
4. Vyčistěte spodní část spotřebiče vysavačem.

## 7.5 Odmrazování mrazničky



### POZOR!

K odstraňování námrazy z výparníku nepoužívejte nikdy ostré kovové nástroje, mohli byste jej poškodit. K urychlení odmrazování nepoužívejte mechanické nebo jiné pomocné prostředky, které nejsou doporučeny výrobcem. Zvýšení teploty zmrazených potravin během odmrazování může zkrátit dobu jejich skladování.



Asi 12 hodin před odmrazováním nastavte nižší teplotu, aby se vytvořila dostatečná zásoba chladu pro přerušení provozu spotřebiče.

Na policích mrazničky a okolo horního oddílu se vždy bude tvořit určité množství námrazy.

Mrazničku odmrazujte, když vrstva námrazy dosáhne tloušťky kolem 3–5 mm.

1. Vypněte spotřebič nebo vytáhněte zástrčku ze zásuvky.

2. Vyměte všechny zmrazené potraviny, zabalte je do několika vrstev novin a dejte je na chladné místo.



### VAROVÁNÍ!

Nedotýkejte se zmrazených potravin vlhkýma rukama. Ruce by vám mohly k potravinám přimrznout.

3. Nechte dveře otevřené.  
Chcete-li urychlit odmrazování, postavte do mrazicího oddílu hrnek s teplou vodou. Odstraňujte také kusy ledu, které odpadnou ještě před dokončením odmrazování.
4. Po skončení odmrazování vysušte důkladně vnitřní prostor.
5. Zapněte spotřebič.  
Po třech hodinách vyjmuté potraviny vložte zpět do mrazicího oddílu.

Jestliže spotřebič nebudete po dlouhou dobu používat, proveďte následná opatření:

1. Odpojte spotřebič od elektrické sítě.
2. Vyměte všechny potraviny.
3. Odmrazte spotřebič (v případě potřeby).
4. Vyčistěte spotřebič a všechno příslušenství.
5. Nechte dveře pootevřené, abyste zabránili vzniku nepříjemných pachů.



### POZOR!

Pokud chcete nechat spotřebič zapnutý, požádejte někoho, aby jej občas zkontroloval, zda se uchovávaný obsah nekazí, např. z důvodu výpadku proudu.

## 7.6 Vyřazení spotřebiče z provozu

# 8. ODSTRAŇOVÁNÍ ZÁVAD



### VAROVÁNÍ!

Viz kapitoly o bezpečnosti.

## 8.1 Co dělat, když...

Problém	Možná příčina	Řešení
Spotřebič nefunguje.	Spotřebič je vypnutý.	Zapněte spotřebič.
	Zástrčka není správně zasunutá do zásuvky.	Zasuňte zástrčku správně do zásuvky.
	Zásuvka není pod proudem.	Zasuňte do zásuvky zástrčku jiného elektrického spotřebiče. obraťte se na kvalifikovaného elektrikáře.
Spotřebič je hlučný.	Spotřebič není správně postaven.	Zkontrolujte stabilní polohu spotřebiče.
Je spuštěna optická či zvuková výstraha.	Spotřebič byl zapnut nedávno.	Viz „Výstraha otevřených dveří“, „Výstraha vysoké teploty“.

Problém	Možná příčina	Řešení
	Teplota ve spotřebiči je příliš vysoká.	Viz „Výstraha otevřených dveří“, „Výstraha vysoké teploty“.
	Dveře jsou otevřené.	Zavřete dveře.
Kompresor funguje nepřetržitě.	Nesprávně nastavená teplota.	Viz pokyny v části „Provoz“.
	Příčinou může být vložení velkého množství potravin ke zmrazení najednou.	Počkejte několik hodin a pak znovu zkontrolujte teplotu.
	Teplota v místnosti je příliš vysoká.	Viz tabulka klimatické třídy na typovém štítku.
	Vložili jste do spotřebiče příliš teplé potraviny.	Před uložením nechte potraviny vychladnout na teplotu místnosti.
	Dveře nejsou správně zavřené.	Viz „Zavření dveří“.
	Funkce FROSTMATIC je zapnutá.	Viz „Funkce FROSTMATIC“.
Příliš mnoho námrazy a ledu.	Dveře nejsou správně zavřené nebo je deformované či zašpiněné těsnění.	Viz „Zavření dveří“.
	Zátka výpusti vody není ve správné poloze.	Zasuňte zátku výpusti vody do správné polohy.
	Potraviny nejsou řádně zabalené.	Zabalte potraviny lépe.
	Nesprávně nastavená teplota.	Viz pokyny v části „Provoz“.
Po stisknutí FROSTMATIC, nebo po změně teploty se kompresor nespustí okamžitě.	Toto je normální jev, který nepředstavuje poruchu spotřebiče.	Kompresor se spouští až po určité době.
Teplotu nelze nastavit.	Funkce FROSTMATIC je zapnutá.	Ručně vypněte funkci FROSTMATIC či případně vyčkejte s nastavováním teploty, dokud se daná funkce neresetuje automaticky. Viz „Funkce FROSTMATIC“.
Teplota ve spotřebiči je příliš nízká/vysoká.	Není správně nastavený regulátor teploty.	Nastavte vyšší/nížší teplotu.

Problém	Možná příčina	Řešení
	Dveře nejsou správně zavřené.	Viz „Zavření dveří“.
	Teplota potravin je příliš vysoká.	Před uložením nechte potraviny vychladnout na teplotu místnosti.
	Uložili jste příliš velké množství potravin najednou.	Najednou ukládejte menší množství potravin.
	Síla námrazy je větší než 4 - 5 mm.	Spotřebič odmrazte.
	Otvírali jste často dveře.	Dveře otevírejte jen v případě potřeby.
	Funkce FROSTMATIC je zapnutá.	Viz „Funkce FROSTMATIC“.
	Ve spotřebiči neobíhá chladný vzduch.	Zkontrolujte, zda ve spotřebiči může dobře obíhat chladný vzduch.
Dveře nelze snadno otevřít.	Pokusili jste se otevřít dveře ihned po jejich uzavření.	Vyčkejte několik sekund po zavření dveří, než je znovu otevřete.



Pokud tyto rady nevedou ke kýženému výsledku, obraťte se na nejbližší autorizované servisní středisko.

2. Pokud je to nutné, dveře seřídte. Řiďte se pokyny k montáži.
3. V případě potřeby vadné těsnění dveří vyměňte. Kontaktujte autorizované servisní středisko.

## 8.2 Zavření dveří

1. Vyčistěte těsnění dveří.

# 9. TECHNICKÉ ÚDAJE

## 9.1 Informační list výrobku

Ochranná známka	AEG
Model	ABB68211AF 933027048
Kategorie	8. Vysoká mraznička
Třída energetické účinnosti	A+

Spotřeba energie v kWh za rok, založená na výsledcích normalizované zkoušky po dobu 24 hodin. Skutečná spotřeba energie závisí na způsobu použití a umístění spotřebiče.	187
Užitný objem v litrech, chladnička	-
Užitný objem v litrech, hvězdička	-
Užitný objem v litrech, chladicí prostor	-
Užitný objem v litrech, pro víno	-
Užitný objem v litrech, celkový	95
Užitný objem v litrech, mraznička	95
Užitný objem v litrech, Chladicí jednotka	-
Užitný objem v litrech, jiné prostory	-
Počet hvězdiček u mrazícího oddílu s nejvyšší úložnou kapacitou (l)	****
Určená teplota jiných prostorů > 14 °C (°C), jsou-li k dispozici	-
Beznámrazová (A/N), chladnička	-
Beznámrazová (A/N), mraznička	Ne
Doba skladování při vypnutí v hodinách	21
Mrazicí výkon v kg/24 h	18
Klimatická třída	SN-N-ST-T
Tento spotřebič je určen k použití za nejnižší teploty okolí, v °C	10
Tento spotřebič je určen k použití za nejvyšší teploty okolí, v °C	43
Emise hluku šířeného vzduchem, dB(A) re1 pW	38
Vestavný spotřebič, A/N	Ano
Tento spotřebič je určen výhradně k uchování vína, A/N	Ne

## 9.2 Další technické údaje

Rozměry spotřebiče	
Výška	815 mm
Šířka	596 mm
Hloubka	550 mm

Napětí	230 - 240 V
Frekvence	50 Hz


Technické údaje jsou uvedeny na typovém štítku umístěném na vnější nebo vnitřní straně spotřebiče a na energetickém štítku.

## 10. POZNÁMKY K OCHRANĚ ŽIVOTNÍHO PROSTŘEDÍ

Recyklujte materiály označené

symbolem . Obaly vyhodte do příslušných odpadních kontejnerů k recyklaci. Pomáhejte chránit životní prostředí a lidské zdraví a recyklovat elektrické a elektronické spotřebiče

určené k likvidaci. Spotřebiče označené

příslušným symbolem  nelikvidujte spolu s domovním odpadem. Spotřebič odevzdejte v místním sběrném dvoře nebo kontaktujte místní úřad.

# ÍNDICE

1. INFORMAÇÕES DE SEGURANÇA.....	16
2. INSTRUÇÕES DE SEGURANÇA.....	18
3. INSTALAÇÃO.....	20
4. FUNCIONAMENTO.....	21
5. UTILIZAÇÃO DIÁRIA.....	23
6. SUGESTÕES E DICAS.....	24
7. MANUTENÇÃO E LIMPEZA.....	24
8. RESOLUÇÃO DE PROBLEMAS.....	26
9. DADOS TÉCNICOS.....	29

## PARA RESULTADOS PERFEITOS

Obrigado por escolher este produto AEG. Criámo-lo para lhe oferecer um desempenho impecável durante muitos anos, com tecnologias inovadoras que tornam a sua vida mais fácil – funcionalidades que poderá não encontrar em aparelhos comuns. Continue a ler durante alguns minutos para tirar o máximo partido do produto.

Visite o nosso website para:



Resolver problemas e obter conselhos de utilização, catálogos e informações sobre assistência:

**[www.aeg.com/webselfservice](http://www.aeg.com/webselfservice)**



Registar o seu produto para beneficiar de um serviço melhor:

**[www.registeraeg.com](http://www.registeraeg.com)**



Adquirir acessórios, consumíveis e peças de substituição originais para o seu aparelho:

**[www.aeg.com/shop](http://www.aeg.com/shop)**

## APOIO AO CLIENTE E ASSISTÊNCIA

Utilize sempre peças de substituição originais.

Quando contactar o nosso Centro de Assistência Técnica Autorizado, certifique-se de que tem os seguintes dados disponíveis: Modelo, PNC, Número de Série. A informação encontra-se na placa de características.

 Aviso / Cuidado - Informações de segurança

 Informações gerais e sugestões

 Informações ambientais

Sujeito a alterações sem aviso prévio.

### 1. INFORMAÇÕES DE SEGURANÇA

Leia atentamente as instruções fornecidas antes de instalar e utilizar o aparelho. O fabricante não poderá ser responsabilizado por ferimentos ou danos resultantes de instalação incorreta ou utilização



incorreta. Guarde sempre as instruções num sítio seguro e acessível para consultar no futuro.

## 1.1 Segurança para crianças e pessoas vulneráveis

- Este aparelho pode ser utilizado por crianças de 8 ou mais anos de idade e por pessoas com capacidades físicas, sensoriais ou mentais reduzidas ou com pouca experiência e conhecimento se tiverem recebido supervisão ou instruções relativas à utilização do aparelho de forma segura e compreenderem os perigos envolvidos.
- Este aparelho pode ser utilizado por crianças com idade entre 3 e 8 anos e pessoas portadoras de incapacidade profunda e complexa desde que recebam as instruções adequadas.
- As crianças com menos de 3 anos de idade devem ser mantidas afastadas do aparelho ou constantemente vigiadas.
- Não permita que as crianças brinquem com o aparelho.
- A limpeza e a manutenção básica do aparelho não devem ser efetuadas por crianças sem supervisão.
- Mantenha todos os materiais de embalagem fora do alcance das crianças e elimine-os de forma apropriada.

## 1.2 Segurança geral

- Este aparelho destina-se exclusivamente a utilizações domésticas ou semelhantes, tais como:
  - turismo rural; áreas de cozinha destinadas ao pessoal em lojas, escritórios e outros ambientes de trabalho;
  - utilização por clientes de hotéis, motéis e outros ambientes do tipo residencial.
- AVISO: As aberturas de ventilação do aparelho ou da estrutura onde ele se encontra encastrado têm de ser mantidas sem obstruções.

- AVISO: Não utilize um dispositivo mecânico ou qualquer meio artificial para acelerar o processo de descongelação além daqueles recomendados pelo fabricante.
- AVISO: Não danifique o circuito de refrigeração.
- AVISO: Não utilize aparelhos elétricos dentro dos compartimentos do aparelho destinados a alimentos, a não ser que sejam do tipo recomendado pelo fabricante.
- Não utilize jatos de água ou vapor para limpar o aparelho.
- Limpe o aparelho com um pano macio e húmido. Utilize apenas detergentes neutros. Não utilize produtos abrasivos, esfregões, solventes ou objetos metálicos.
- Não guarde substâncias explosivas, como latas de aerossóis com agente pressurizante inflamável, dentro do aparelho.
- Se o cabo de alimentação estiver danificado, deve ser substituído pelo fabricante, por um Centro de Assistência Técnica Autorizado ou por uma pessoa igualmente qualificada, para evitar perigos.

## 2. INSTRUÇÕES DE SEGURANÇA

### 2.1 Instalação



#### AVISO!

A instalação deste aparelho tem de ser efetuada por uma pessoa qualificada.

- Remova toda a embalagem.
- Não instale nem utilize o aparelho se ele estiver danificado.
- Não utilize o aparelho antes de o instalar de forma segura na estrutura de encaixe.
- Siga as instruções de instalação fornecidas com o aparelho.
- Tenha sempre cuidado quando deslocar o aparelho porque ele é pesado. Utilize sempre luvas e calçado de proteção.
- Certifique-se de que o ar pode circular em torno do aparelho.
- Após a instalação ou após uma inversão da porta, aguarde pelo menos 4 horas antes de ligar o aparelho à alimentação elétrica. Isto permite que o óleo regresse ao compressor.
- Antes de efetuar qualquer operação no aparelho (por exemplo, inverter a porta), retire a ficha da tomada elétrica.
- Não instale o aparelho perto de radiadores, fogões, fornos ou placas.
- Não exponha o aparelho a chuva.
- Não instale o aparelho em locais com luz solar direta.
- Não instale este aparelho em locais demasiado húmidos ou frios.

- Quando deslocar o aparelho, eleve-o na parte da frente para evitar riscar o chão.

## 2.2 Ligação elétrica



### AVISO!

Risco de incêndio e choque elétrico.



### AVISO!

Quando colocar o aparelho na posição definitiva, certifique-se de que o cabo de alimentação não fica entalado ou danificado.



### AVISO!

Não utilize adaptadores com várias tomadas, nem cabos de extensão.

- O aparelho tem de ficar ligado à terra.
- Certifique-se de que os parâmetros indicados na placa de características são compatíveis com a alimentação elétrica.
- Utilize sempre uma tomada bem instalada e à prova de choques elétricos.
- Certifique-se de que não danifica os componentes elétricos (ficha e cabo de alimentação elétrica, compressor, etc.). Contacte um Centro de Assistência Técnica Autorizado ou um electricista se for necessário substituir componentes elétricos.
- O cabo de alimentação deve ficar abaixo do nível da ficha.
- Ligue a ficha à tomada elétrica apenas no final da instalação. Certifique-se de que a ficha fica acessível após a instalação.
- Não puxe o cabo de alimentação para desligar o aparelho. Puxe sempre a ficha de alimentação.

## 2.3 Utilização



### AVISO!

Risco de ferimentos, queimaduras, choque elétrico ou incêndio.



O aparelho contém gás inflamável, isobutano (R600a), que é um gás natural com um alto nível de compatibilidade ambiental. Tenha cuidado para não provocar danos no circuito de refrigeração que contém isobutano.

- Não altere as especificações deste aparelho.
- Não coloque dispositivos elétricos (por ex. máquinas de fazer gelados) no interior do aparelho, exceto se forem autorizados pelo fabricante.
- Se ocorrerem danos no circuito de refrigeração, certifique-se de que não existem chamas e fontes de ignição na divisão. Ventile bem a divisão.
- Não permita que objetos quentes toquem nas peças de plástico do aparelho.
- Não coloque bebidas gaseificadas dentro do congelador. Isto irá criar pressão no recipiente da bebida.
- Não guarde gases e líquidos inflamáveis no aparelho.
- Não coloque produtos inflamáveis, ou objetos molhados com produtos inflamáveis, no interior, perto ou em cima do aparelho.
- Não toque no compressor ou no condensador. Estão quentes.
- Não remova nem toque em peças do compartimento de congelação com as mãos húmidas ou molhadas.
- Não volte a congelar alimentos que já foram descongelados.
- Cumpra as instruções de armazenamento das embalagens dos alimentos congelados.
- Embale os alimentos em material próprio para contacto com alimentos antes de os colocar no congelador.

## 2.4 Manutenção e limpeza



### AVISO!

Risco de ferimentos ou danos no aparelho.

- Antes de qualquer ação de manutenção, desactive o aparelho e desligue a ficha da tomada elétrica.
- Este aparelho contém hidrocarbonetos na sua unidade de

- arrefecimento A manutenção e o recarregamento só devem ser efectuados por uma pessoa qualificada.
- Inspeccione regularmente o escoamento do aparelho e limpe-o, se necessário. Se o orifício de escoamento estiver bloqueado, a água descongelada fica acumulada na parte inferior do aparelho.

## 2.5 Assistência

- Contacte um Centro de Assistência Técnica Autorizado se for necessário reparar o aparelho.
- Utilize apenas peças de substituição originais.

## 2.6 Eliminação



### AVISO!

Risco de ferimentos ou asfíxia.

- Desligue o aparelho da alimentação eléctrica.
- Corte o cabo de alimentação eléctrica e elimine-o.
- Remova a porta para evitar que crianças ou animais de estimação fiquem fechados no interior do aparelho.
- O circuito de refrigeração e os materiais de isolamento deste aparelho não prejudicam a camada de ozono.
- A espuma de isolamento contém gás inflamável. Contacte a sua autoridade municipal para saber como eliminar o aparelho correctamente.
- Não provoque danos na parte da unidade de arrefecimento que está próxima do permutador de calor.

# 3. INSTALAÇÃO



### AVISO!

Consulte os capítulos relativos à segurança.

## 3.1 Localização



Consulte as instruções de montagem para efectuar a instalação.

Para garantir o melhor desempenho, instale o aparelho bem afastado de fontes de calor, como sejam radiadores, caldeiras, luz solar directa, etc. Certifique-se de que o ar pode circular livremente atrás do armário.

## 3.2 Posicionamento

Instale o aparelho num espaço interior seco e bem ventilado, onde a temperatura ambiente corresponda à classe climática indicada na placa de características do aparelho.

Classe climática	Temperatura ambiente
SN	+10°C a +32°C
N	+16°C a +32°C
ST	+16°C a +38°C
T	+16°C a +43°C

**i** Podem ocorrer alguns problemas de funcionamento em alguns tipos de modelos se estiverem a funcionar fora destas condições. O funcionamento correcto só pode ser garantido no intervalo de temperaturas indicado. Se tiver dúvidas em relação ao local onde deve instalar o aparelho, contacte o vendedor, o nosso serviço de apoio ao cliente ou o Centro de Assistência Técnica Autorizado mais próximo.

### 3.3 Ligação elétrica

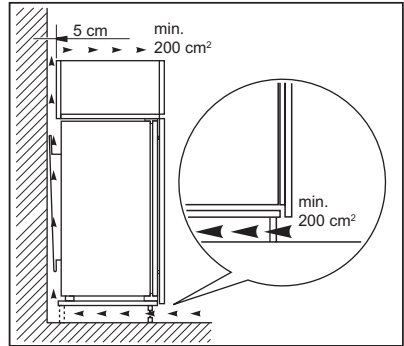
- Antes de ligar a ficha na tomada, certifique-se de que a voltagem e a frequência indicadas na placa de características correspondem à rede elétrica da sua casa.
- O aparelho tem de ficar ligado à terra. A ficha do cabo de alimentação é fornecida com um contacto para esse fim. Se a tomada elétrica doméstica não estiver ligada à terra, ligue o aparelho a uma ligação à terra separada que cumpra as normas

atuais; consulte um electricista qualificado.

- O fabricante declina toda a responsabilidade caso as precauções de segurança acima não sejam cumpridas.
- Este aparelho está em conformidade com as Diretivas da C.E.E.

### 3.4 Requisitos de ventilação

A circulação de ar na parte posterior do aparelho tem de ser suficiente.

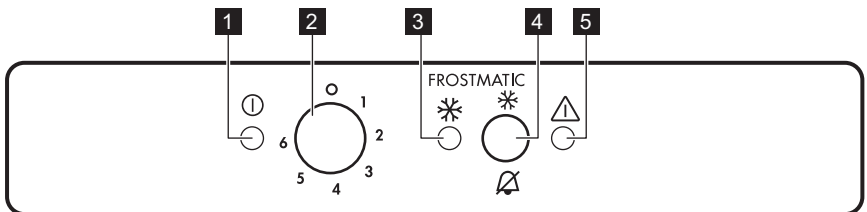


#### CUIDADO!

Consulte as instruções de montagem para efectuar a instalação.

## 4. FUNCIONAMENTO

### 4.1 Painel de comandos



- 1** Luz de funcionamento
- 2** Regulador da temperatura
- 3** Luz FROSTMATIC
- 4** Botão de FROSTMATIC e botão de reposição do alarme

- 5** Luz de alarme

## 4.2 Ligar

Ligue o aparelho à alimentação eléctrica.

1. Rode o regulador da temperatura no sentido horário para uma regulação média.

A luz indicadora de funcionamento acende e o aparelho emite um som durante 2 segundos.



Se a temperatura no interior do aparelho estiver demasiado elevada, a luz de alarme fica intermitente e o aparelho emite um som de alarme.

2. Prima o botão FROSTMATIC e o som de alarme é desactivado.
3. Prima o botão FROSTMATIC novamente e a luz FROSTMATIC acende-se. O aparelho começa a funcionar.

## 4.3 Desligar

Rode o regulador da temperatura para a posição "O" e o aparelho emite um som durante 2 segundos.

A luz indicadora de funcionamento desliga-se.

## 4.4 Regulação da temperatura

A temperatura é regulada automaticamente.

1. Rode o regulador de temperatura para definições inferiores para obter frio mínimo.
2. Rode o regulador de temperatura para definições superiores para obter frio máximo.



Normalmente, uma definição média é a mais adequada.

No entanto, a regulação exacta deve ser escolhida tendo em conta que a temperatura no interior do aparelho depende do seguinte:

- temperatura ambiente;
- frequência de abertura da porta;
- quantidade de alimentos armazenados;
- localização do aparelho.

## 4.5 Função FROSTMATIC

A função FROSTMATIC acelera a congelação de alimentos frescos e também protege os alimentos já armazenados contra um aquecimento indesejável.

Para ativar esta função, prima o botão FROSTMATIC.

Aparece o indicador FROSTMATIC.

Esta função é desativada automaticamente após 52 horas.

Pode desativar a função FROSTMATIC antes da sua desativação automática se premir o botão FROSTMATIC novamente. O indicador FROSTMATIC apaga-se.



A função é desativada se seleccionar uma temperatura diferente.

## 4.6 Alarme de porta aberta


O aparelho emite um aviso sonoro quando a porta é deixada aberta durante cerca de 80 segundos.

Quando as condições normais forem restabelecidas (porta fechada), o aviso sonoro pára.

Em qualquer caso, prima o botão de reiniciação do alarme para desactivar o aviso sonoro.

## 4.7 Alarme de temperatura elevada

Se a temperatura no interior do congelador tiver subido (por exemplo, devido a uma falha de energia) até um valor que não garanta o armazenamento seguro dos alimentos congelados, a luz de alarme fica intermitente e o aparelho emite um alarme sonoro.

 Ao ligar o congelador pela primeira vez, a luz de alarme fica intermitente até que a temperatura baixe para um nível seguro para o armazenamento de alimentos congelados.

1. Desligue o som de aviso premindo o botão FROSTMATIC.  
Aparece o indicador FROSTMATIC.  
A luz de alarme fica intermitente até que a temperatura necessária seja novamente alcançada.
2. Liberte o botão FROSTMATIC assim que a luz de alarme se apagar.  
O indicador FROSTMATIC apaga-se.

## 5. UTILIZAÇÃO DIÁRIA



**AVISO!**  
Consulte os capítulos relativos à segurança.

### 5.1 Congelar alimentos frescos

O congelador é adequado para congelar alimentos frescos e conservar alimentos congelados e ultracongelados a longo prazo.

Para congelar alimentos frescos, ative a função FROSTMATIC pelo menos 24 horas antes de colocar os alimentos a congelar no congelador.

Coloque os alimentos frescos a congelar nos dois compartimentos superiores.

A quantidade máxima de alimentos que podem ser congelados em 24 horas está indicada na **placa de características**, situada no interior do aparelho.

O processo de congelação demora 24 horas. Não introduza mais alimentos para congelar durante este período.

Quando o processo de congelação terminar, pode repor a temperatura anterior (consulte “Função FROSTMATIC”).

### 5.2 Armazenamento de alimentos congelados

Quando ligar pela primeira vez ou após um período sem utilização, deixe o aparelho em funcionamento durante 2 horas ou mais com a função FROSTMATIC activada antes de colocar os produtos no compartimento.



Em caso de descongelação accidental, por exemplo, devido a falta de electricidade, se a energia estiver desligada durante mais tempo do que o “Tempo de autonomia” indicado na tabela de dados técnicos, os alimentos descongelados terão de ser consumidos rapidamente ou cozinhados imediatamente e depois novamente congelados (depois de arrefecerem).

### 5.3 Descongelação

Antes de serem utilizados, os alimentos congelados e ultra-congelados podem ser descongelados no compartimento do frigorífico ou à temperatura ambiente, dependendo do tempo disponível para esta operação.

Os artigos pequenos podem ser cozinhados ainda congelados, logo após

retirados do congelador: neste caso, a cozedura demora mais tempo.

## 6. SUGESTÕES E DICAS

### 6.1 Sons de funcionamento normais

Os seguintes sons são normais durante o funcionamento:

- Um som de gorgolejar ou borbulhar quando o refrigerante está a ser bombeado.
- Um som sibilante e ritmado proveniente do compressor quando o refrigerante está a ser bombeado.
- Um ruído repentino de estilhaçar no interior do aparelho, causado pela dilatação térmica (fenómeno físico natural e não perigoso).
- Um ruído de clique proveniente do regulador de temperatura quando o compressor é ligado e desligado.

### 6.2 Conselhos para poupar energia

- Não abra a porta muitas vezes, nem a deixe aberta mais tempo do que o absolutamente necessário.

### 6.3 Conselhos para a congelação

- Congele apenas alimentos de alta qualidade, frescos e bem limpos.
- Para melhorar a eficiência ao congelar e descongelar, divida os alimentos em porções pequenas.
- Envolver os alimentos em folha de alumínio ou película de polietileno. Certifique-se de que as embalagens ficam bem vedadas.

- Para evitar aumentos de temperatura nos alimentos já congelados, não coloque os alimentos frescos em contacto com os congelados.
- Os alimentos sem gordura conservam-se durante mais tempo do que os alimentos com gordura. O sal reduz o tempo de armazenamento dos alimentos.
- Não se deve comer cubos de gelo ou gelados à base de água imediatamente após serem retirados do congelador. Existe o risco de queimaduras por frio.
- É aconselhável que anote a data de congelação em cada embalagem para poder controlar o tempo de armazenamento.

### 6.4 Conselhos para o armazenamento de alimentos congelados

- Certifique-se de que os alimentos congelados comercialmente foram armazenados adequadamente pelo vendedor.
- Certifique-se de que os alimentos congelados são transferidos do supermercado para o congelador no tempo mais curto possível.
- Uma vez descongelados, os alimentos degradam-se rapidamente e não podem voltar a ser congelados.
- Não exceda o período de armazenamento indicado pelo produtor de cada alimento.

## 7. MANUTENÇÃO E LIMPEZA



**AVISO!**  
Consulte os capítulos relativos à segurança.



**CUIDADO!**  
Desligue o aparelho da tomada eléctrica antes de qualquer operação de manutenção.



**i** Este aparelho contém hidrocarbonetos na unidade de refrigeração, pelo que a manutenção e a recarga devem ser efectuadas exclusivamente por técnicos autorizados.

**i** Os acessórios e as peças deste aparelho não podem ser lavados na máquina de lavar loiça.

## 7.2 Limpeza do interior

Antes de utilizar o aparelho pela primeira vez, limpe o interior e todos os acessórios internos com água morna e detergente neutro, para remover o cheiro típico de um produto novo, e seque minuciosamente.



### **CUIDADO!**

Não utilize detergentes, pós abrasivos, cloro ou produtos de limpeza à base de óleos, porque estes produtos danificam o acabamento.

## 7.3 Limpeza periódica



### **CUIDADO!**

Não puxe, não desloque, nem danifique quaisquer tubos e/ou cabos no interior do aparelho.



### **CUIDADO!**

Não danifique o circuito de refrigeração.

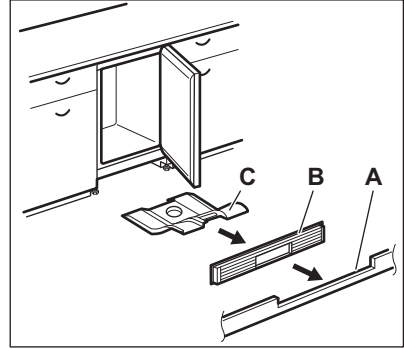
O equipamento tem de ser limpo regularmente:

1. Limpe o interior e os acessórios com água morna e um pouco de detergente neutro.
2. Verifique regularmente os vedantes da porta e limpe-os para garantir que estão limpos e sem resíduos.
3. Enxágue e seque cuidadosamente.
4. Se estiver acessível, limpe o condensador e o compressor na parte de trás do aparelho com uma escova.

Esta operação vai melhorar o desempenho do aparelho e reduzir o consumo de electricidade.

## 7.4 Limpar os canais de ar

1. Retire o rodapé (A) e depois a grelha de ventilação (B).



2. Limpe a grelha de ventilação.
3. Retire cuidadosamente o deflector do ar (C), certificando-se de que não fica água resultante da descongelação.
4. Limpe a parte inferior do aparelho com um aspirador.

## 7.5 Descongelar o congelador



### **CUIDADO!**

Nunca utilize objectos metálicos afiados para raspar o gelo do evaporador, porque pode danificá-lo. Não utilize um dispositivo mecânico ou qualquer meio artificial para acelerar o processo de descongelação além dos recomendados pelo fabricante. Um aumento da temperatura das embalagens dos alimentos congelados, durante a descongelação, pode reduzir o tempo de armazenamento seguro.



Cerca de 12 horas antes de descongelar, seleccione uma temperatura inferior para criar uma reserva de frio suficiente para a interrupção do funcionamento.

Vai sempre formar-se uma certa quantidade de gelo nas prateleiras do congelador e em redor do compartimento superior.

Descongele o congelador quando a camada de gelo atingir uma espessura de cerca de 3 a 5 mm.

1. Desligue o aparelho ou retire a ficha da tomada eléctrica.
2. Retire os alimentos armazenados, embrulhe-os em várias folhas de jornal e coloque-os num local frio.

**AVISO!**

Não toque nos produtos congelados com as mãos molhadas. Pode ficar com as mãos coladas aos produtos.

3. Deixe a porta aberta. Para acelerar o processo de descongelação, coloque um tacho com água quente no compartimento do congelador. Retire os pedaços de

gelo que se tenham partido antes do fim da descongelação.

4. Quando a descongelação terminar, seque o interior minuciosamente.
  5. Ligue o aparelho.
- Após três horas, volte a colocar os alimentos no compartimento do congelador.

## 7.6 Períodos de inatividade

Quando não pretender utilizar o aparelho durante bastante tempo, adote as seguintes precauções:

1. Desligue o aparelho da alimentação eléctrica.
2. Retire todos os alimentos.
3. Descongele o aparelho (se necessário).
4. Limpe o aparelho e todos os acessórios.
5. Deixe a(s) porta(s) aberta(s) para evitar cheiros desagradáveis.

**CUIDADO!**

Se pretender deixar o aparelho ligado, peça a alguém para o verificar com alguma regularidade, para evitar que os alimentos no interior se estraguem em caso de falha de energia.

## 8. RESOLUÇÃO DE PROBLEMAS

**AVISO!**

Consulte os capítulos relativos à segurança.

### 8.1 O que fazer se...

Problema	Causa possível	Solução
O aparelho não funciona.	O aparelho está desligado.	Ligue o aparelho.
	A ficha não está correctamente introduzida na tomada eléctrica.	Ligue a ficha correctamente na tomada eléctrica.
	Não existe tensão na tomada eléctrica.	Ligue outro aparelho eléctrico na tomada eléctrica. Contacte um electricista qualificado.

<b>Problema</b>	<b>Causa possível</b>	<b>Solução</b>
O aparelho emite demasiado ruído.	O aparelho não está apoiado corretamente.	Verifique se o aparelho está estável.
O aviso sonoro ou visual está ligado.	O aparelho foi ligado há pouco tempo.	Consulte "Alarme de porta aberta" ou "Alarme de temperatura elevada".
	A temperatura no aparelho está demasiado elevada.	Consulte "Alarme de porta aberta" ou "Alarme de temperatura elevada".
	A porta foi deixada aberta.	Feche a porta.
O compressor funciona continuamente.	A temperatura selecionada não é adequada.	Consulte o capítulo "Funcionamento".
	Foram colocados muitos alimentos para congelar ao mesmo tempo.	Aguarde algumas horas e volte a verificar a temperatura.
	A temperatura ambiente está demasiado elevada.	Consulte a classe climática na placa de características.
	Os alimentos colocados no aparelho estavam demasiado quentes.	Deixe que os alimentos arrefeçam até à temperatura ambiente antes de os guardar.
	A porta não está bem fechada.	Consulte "Fechar a porta".
	A função FROSTMATIC está ativa.	Consulte "Função FROSTMATIC".
Existe demasiado gelo acumulado.	A porta não está bem fechada ou a junta da porta está deformada/suja.	Consulte "Fechar a porta".
	O tampão de escoamento da água não está bem colocado.	Coloque o tampão de escoamento da água na posição correta.
	Os alimentos não estão embalados corretamente.	Embale melhor os alimentos.
	A temperatura selecionada não é adequada.	Consulte o capítulo "Funcionamento".
O compressor não arranca imediatamente após o botão FROSTMATIC ou ser pressionado ou após uma alteração da regulação de temperatura.	Isto é normal e não significa qualquer problema.	O compressor arranca após um período de tempo.

Problema	Causa possível	Solução
Não é possível selecionar a temperatura.	A função FROSTMATIC está ativa.	Desative manualmente a função FROSTMATIC ou aguarde que a função se desative automaticamente antes de regular a temperatura. Consulte "Função FROSTMATIC"
A temperatura no aparelho está demasiado baixa/alta.	O regulador de temperatura não está bem regulado.	Selecione uma temperatura mais alta/baixa.
	A porta não está bem fechada.	Consulte "Fechar a porta".
	A temperatura de algum produto está demasiado elevada.	Deixe que a temperatura dos alimentos diminua até à temperatura ambiente antes de os guardar.
	Guardou demasiados alimentos ao mesmo tempo.	Guarde menos alimentos ao mesmo tempo.
	A espessura do gelo acumulado é superior a 4-5 mm.	Descongele o aparelho.
	A porta foi aberta muitas vezes.	Abra a porta apenas quando for mesmo necessário.
	A função FROSTMATIC está ativa.	Consulte "Função FROSTMATIC".
	Não há circulação de ar frio no interior do aparelho.	Certifique-se de que o ar frio pode circular no interior do aparelho.
A porta não abre facilmente.	Tentou reabrir a porta imediatamente após a fechar.	Aguarde alguns segundos entre o fecho e a reabertura da porta.



Se estes conselhos não permitirem a resolução do problema, contacte o Centro de Assistência Técnica Autorizado mais próximo.

2. Se necessário, ajuste a porta. Consulte as instruções de montagem.
3. Se as juntas da porta estiverem defeituosas, substitua-as. Contacte um Centro de Assistência Técnica Autorizado.

## 8.2 Fechar a porta

1. Limpe as juntas da porta.

## 9. DADOS TÉCNICOS

### 9.1 Ficha de informação do produto

Marca comercial	AEG
Modelo	ABB68211AF 933027048
Categoria	8. Congelador vertical
Classe de eficiência energética	A+
Consumo de energia em kWh por ano, com base nos resultados de teste normalizados durante 24 horas. O valor real do consumo de energia dependerá do modo de utilização do aparelho e da sua localização.	187
Volume de armazenagem em litros, frigorífico	-
Volume de armazenagem em litros, Zona de estrelas	-
Volume de armazenagem em litros, Zona de adega	-
Volume de armazenagem em litros, Vinho	-
Volume de armazenagem em litros, Total	95
Volume de armazenagem em litros, Congelador	95
Volume de armazenagem em litros, Compartimento refrigerado	-
Volume de armazenagem em litros, Outros compartimentos	-
Classificação de estrelas do compartimento do congelador ao maior volume de armazenagem (l)	****
Temperatura de design dos outros compartimentos > 14 °C (°C), se existentes	-
Sem gelo (S/N), Frigorífico	-
Sem gelo (S/N), Congelador	Não
Segurança de corte de alimentação em h	21
Capacidade de congelamento em kg/24 h	18
Classe de climatização	SN-N-ST-T
Temperatura ambiente mais baixa de utilização deste eletrodoméstico, em °C	10
Temperatura ambiente mais alta de utilização deste eletrodoméstico, em °C	43

Nível de emissão de ruído dB(A) re1 pW	38
Eletrodoméstico de encastrar S/N	Sim
A utilização deste eletrodoméstico é exclusivamente para o armazenamento de vinho S/N	Não


## 9.2 Dados técnicos adicionais


Dimensões do aparelho	
Altura	815 mm
Largura	596 mm
Profundidade	550 mm

Tensão	230 - 240 V
Frequência	50 Hz

As informações técnicas encontram-se na placa de características, que está no exterior ou no interior do aparelho e na etiqueta de energia.

## 10. PREOCUPAÇÕES AMBIENTAIS

Recicle os materiais que apresentem o símbolo . Coloque a embalagem nos contentores indicados para reciclagem. Ajude a proteger o ambiente e a saúde pública através da reciclagem dos aparelhos eléctricos e electrónicos. Não elimine os aparelhos que tenham o

símbolo  juntamente com os resíduos domésticos. Coloque o produto num ponto de recolha para reciclagem local ou contacte as suas autoridades municipais.

## CUPRINS

1. INFORMAȚII PRIVIND SIGURANȚA.....	31
2. INSTRUCȚIUNI DE SIGURANȚĂ.....	33
3. INSTALAREA.....	35
4. FUNCȚIONAREA.....	36
5. UTILIZAREA ZILNICĂ.....	38
6. INFORMAȚII ȘI SFATURI.....	38
7. ÎNGRIJIREA ȘI CURĂȚAREA.....	39
8. DEPANARE.....	41
9. DATE TEHNICE.....	43

## PENTRU REZULTATE PERFECTE

Vă mulțumim pentru că ați ales acest produs AEG. Am creat acest produs pentru a vă oferi performanțe impecabile, pentru mulți ani, cu tehnologii inovative care fac viața mai simplă - funcții pe care s-ar putea să nu le găsiți la aparatele obișnuite. Vă rugăm să alocați câteva minute cititului pentru a obține ce este mai bun din acest aparat.

Vizitați website-ul la:



Aici găsiți sfaturi privind utilizarea, broșuri, informații care vă ajută la rezolvarea unor probleme apărute și informații despre service:

**[www.aeg.com/webselfservice](http://www.aeg.com/webselfservice)**



Înregistrați-vă produsul pentru a beneficia de servicii mai bune:

**[www.registeraeg.com](http://www.registeraeg.com)**



Cumpărați accesorii, consumabile și piese de schimb originale pentru aparatul dvs.:


**[www.aeg.com/shop](http://www.aeg.com/shop)**

## SERVICIUL DE RELAȚII CU CLIEȚII ȘI SERVICE


Utilizați doar piese de schimb originale.

Atunci când contactați centrul autorizat de service, asigurați-vă că aveți disponibile următoarele informații: Model, PNC, Număr de serie.

Informațiile pot fi găsite pe plăcuța cu datele tehnice.

 Avertisment / Atenție-Informații privind siguranța

 Informații generale și recomandări

 Informații privind mediul înconjurător

Ne rezervăm dreptul asupra efectuării de modificări.

### 1. INFORMAȚII PRIVIND SIGURANȚA

Înainte de instalarea și de utilizarea aparatului, citiți cu atenție instrucțiunile furnizate. Producătorul nu este responsabil pentru nicio vătămare sau daună rezultată din instalarea sau utilizarea incorectă. Păstrați

permanent instrucțiunile într-un loc sigur și accesibil pentru o consultare ulterioară.

## **1.1 Siguranța copiilor și a persoanelor vulnerabile**

- Acest aparat poate fi utilizat de copiii cu vârsta mai mare de 8 ani, de persoanele cu capacități fizice, senzoriale sau mentale reduse sau de persoanele fără cunoștințe sau experiență doar sub supraveghere sau după o scurtă instruire care să le ofere informațiile necesare despre utilizarea sigură a aparatului și să le permită să înțeleagă pericolele la care se expun.
- Acest aparat poate fi folosit de copiii cu vârsta între 3 și 8 ani și de persoanele cu dizabilități profunde și complexe dacă au fost instruite adecvat.
- Copiii cu vârsta mai mică de 3 ani nu trebuie lăsați să se apropie de aparat dacă nu sunt supravegheați permanent.
- Nu lăsați copiii să se joace cu aparatul.
- Copiii nu vor realiza curățarea sau întreținerea realizată de utilizator asupra aparatului fără a fi supravegheați.
- Nu lăsați ambalajele la îndemâna copiilor și aruncați-le conform reglementărilor.

## **1.2 Aspecte generale privind siguranța**

- Acest aparat este conceput pentru o utilizare casnică și la aplicații similare, cum ar fi:
  - În casele de la ferme, bucătăriile pentru personal din magazine, birouri și alte medii de lucru
  - De către clienții din hoteluri, moteluri, unități de cazare cu mic dejun și alte medii de tip rezidențial
- **AVERTISMENT:** Mențineți libere fantele de ventilație de pe carcasa aparatului sau din structura în care este încorporat.
- **AVERTISMENT:** Nu utilizați dispozitive mecanice sau alte instrumente diferite de cele recomandate de producător pentru a accelera procesul de dezghețare.



- **AVERTISMENT:** Nu deteriorați circuitul frigorific.
- **AVERTISMENT:** Nu utilizați aparate electrice în interiorul compartimentelor de conservare a alimentelor ale aparatului, decât dacă sunt de tipul recomandat de producător.
- Nu folosiți apă pulverizată și abur pentru curățarea aparatului.
- Curățați aparatul cu o lavetă moale, umedă. Utilizați numai detergenți neutri. Nu folosiți produse abrazive, bureți abrazivi, solvenți sau obiecte metalice.
- Nu depozitați în acest aparat substanțe explozive, cum ar fi recipiente cu aerosoli cu un combustibil inflamabil.
- În cazul în care cablul de alimentare este deteriorat, trebuie înlocuit de producător, de Centrul de service autorizat al acestuia sau de persoane cu o calificare similară pentru a se evita orice pericol.

## 2. INSTRUCȚIUNI DE SIGURANȚĂ

### 2.1 Instalarea



#### **AVERTISMENT!**

Doar o persoană calificată trebuie să instaleze acest aparat.

- Îndepărtați toate ambalajele.
- Dacă aparatul este deteriorat, nu îl instalați sau utilizați.
- Nu folosiți aparatul înainte de a-l instala în structura încastrată din cauza îngrijorărilor privind siguranța.
- Urmați instrucțiunile de instalare furnizate împreună cu aparatul.
- Aveți întotdeauna grijă când mutați aparatul deoarece acesta este greu. Folosiți întotdeauna mănuși de protecție și încălțăminte închisă.
- Asigurați-vă că aerul poate circula în jurul aparatului.
- După instalare sau după inversarea ușii, așteptați cel puțin 4 ore înainte de a conecta aparatul la sursa de alimentare. Aceasta pentru a permite uleiului să curgă înapoi în compresor.

- Înainte de a efectua orice operație asupra aparatul (de ex. inversarea ușii), scoateți ștecherul din priză.
- Nu instalați aparatul aproape de radiatoare sau aragaze, cuptoare sau plite.
- Nu expuneți aparatul la precipitații.
- Nu instalați aparatul direct în lumina razelor de soare.
- Nu instalați acest aparat în zonele cu umiditate ridicată sau prea reci.
- Când mutați aparatul, ridicați din partea frontală, pentru a evita zgărirea podelei.

### 2.2 Conexiunea electrică



#### **AVERTISMENT!**

Pericol de incendiu și electrocutare.



#### **AVERTISMENT!**

Atunci când amplasați aparatul, asigurați-vă că nu blocați sau deteriorați cablul de alimentare.

**AVERTISMENT!**

Nu folosiți prize multiple și cabluri prelungitoare.

- Aparatul trebuie legat la o priză cu împământare.
- Asigurați-vă că parametrii de pe plăcuța cu date tehnice sunt compatibili cu valorile nominale ale sursei de alimentare.
- Utilizați întotdeauna o priză cu protecție (împământare) contra electrocutării, montată corect.
- Procedați cu atenție pentru a nu deteriora componentele electrice (de exemplu, ștecherul, cablul de alimentare electrică și compresorul). Contactați Centrul de service autorizat sau un electrician pentru schimbarea componentelor electrice.
- Cablul de alimentare electrică trebuie să rămână sub nivelul ștecherului.
- Introduceți ștecherul în priză numai după încheierea procedurii de instalare. Asigurați accesul la priză după instalare.
- Nu trageți de cablul de alimentare pentru a scoate din priză aparatul. Trageți întotdeauna de ștecher.

**2.3 Modul de utilizare****AVERTISMENT!**

Pericol de vătămare, arsuri, electrocutare sau incendiu.



Aparatul conține gaz inflamabil, izobutan (R600a), un gaz natural cu un nivel ridicat de compatibilitate cu mediul. Aveți grijă să nu deteriorați circuitul frigorific care conține izobutan.

- Nu modificați specificațiile acestui aparat.
- Nu introduceți aparate electrice (de exemplu, aparate de făcut înghețată) în interiorul aparatului, decât dacă acest lucru este recomandat de către producător.
- Dacă circuitul frigorific este deteriorat, asigurați-vă că nu există flăcări și surse de aprindere în cameră. Aerisiți camera.
- Nu lăsați obiecte fierbinți să atingă piesele din plastic ale aparatului.

- Nu introduceți băuturi răcoritoare în compartimentul congelatorului. Aceasta va crea presiune în recipientul cu băutură.
- Nu depozitați gaze și lichide inflamabile în aparat.
- Produsele inflamabile sau obiectele umezite cu produse inflamabile nu trebuie introduse în aparat, nici puse adiacent sau deasupra acestuia.
- Nu atingeți compresorul sau condensatorul. Sunt fierbinți.
- Nu scoateți sau atingeți obiecte din congelator cu mâinile ude sau umeze.
- Nu recongelați alimente care au fost dezghețate.
- Respectați instrucțiunile de depozitare de pe ambalajul preparatelor congelate.
- Ambalați mâncarea în orice tip de ambalaj alimentar înainte de a o introduce în compartimentul congelator.

**2.4 Îngrijirea și curățarea****AVERTISMENT!**

Pericol de vătămare personală sau deteriorare a aparatului.

- Înainte de a efectua operațiile de întreținere, dezactivați aparatul și scoateți ștecherul din priză.
- Acest aparat conține hidrocarburi în unitatea de răcire. Doar o persoană calificată trebuie să efectueze întreținerea și încărcarea unității.
- Verificați regulat evacuarea aparatului și, dacă este necesar, curățați-o. Dacă evacuarea este blocată, apa dezghețată se va acumula în partea de jos a aparatului.

**2.5 Service**

- Pentru a repara aparatul contactați Centrul de service autorizat.
- Utilizați numai piese de schimb originale.

## 2.6 Gestionarea deșeurilor după încheierea ciclului de viață al aparatului



### AVERTISMENT!

Pericol de vătămare sau sufocare.

- Deconectați aparatul de la sursa de alimentare electrică.
- Tăiați cablul electric și îndepărtați-l.
- Scoateți ușa pentru a preveni închiderea copiilor sau a animalelor de companie în aparat.

- Circuitul frigorific și materialele de izolare a acestui aparat nu afectează stratul de ozon.
- Spuma izolatoare conține gaze inflamabile. Contactați autoritatea locală pentru informații privind aruncarea adecvată a acestui aparat.
- Nu deteriorați partea unității de răcire apropiată de schimbătorul de căldură.

## 3. INSTALAREA



### AVERTISMENT!

Consultați capitolele privind siguranța.

### 3.1 Amplasarea



Pentru instalare, consultați instrucțiunile de montare.

Pentru a asigura performanțe optime, instalați aparatul departe de surse de căldură, precum calorifere, boilere, lumină solară directă etc. Aerul trebuie să poată circula ușor în spatele aparatului.

### 3.2 Poziționarea

Instalați aparatul la interior într-un loc uscat și bine ventilat în care temperatura ambiantă corespunde cu clasa de climă indicată pe plăcuța cu datele tehnice ale aparatului.

Clasa de climă	Temperatura mediului ambiant
SN	între +10°C și +32°C
N	între +16°C și +32°C
ST	între +16°C și +38°C
T	între +16°C și +43°C



Unele probleme funcționale pot să apară la anumite tipuri de modele când acestea sunt utilizate în afara gamei respective. Funcționarea corectă poate fi garantată doar în cadrul gamei specificate de valori pentru temperatură. Dacă aveți nelămuriri cu privire la locul de instalare a aparatului, vă rugăm să apelați la vânzător, la serviciul nostru de asistență pentru clienți sau la cel mai apropiat Centru de service autorizat.

### 3.3 Conexiunea electrică

- Înainte de a conecta aparatul, asigurați-vă că tensiunea și frecvența indicate pe plăcuța cu datele tehnice corespund cu sursa de alimentare a locuinței.
- Aparatul trebuie legat la o priză cu împământare. Ștecherul cablului electric este prevăzut cu un contact în acest scop. Dacă priza din locuință nu este împământată, conectați aparatul la o împământare separată, în conformitate cu reglementările în vigoare, după ce ați consultat un electrician calificat.
- Producătorul nu-și asumă nicio responsabilitate dacă aceste măsuri de siguranță nu sunt respectate.

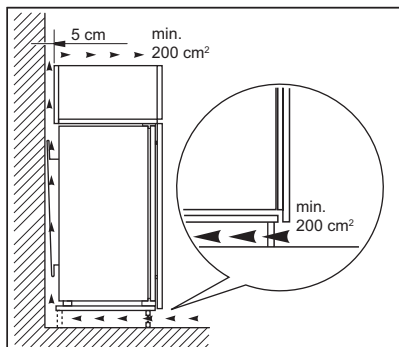
- Acest aparat este conform cu Directivele C.E.E.



**ATENȚIE!**  
Pentru instalare, consultați instrucțiunile de montare.

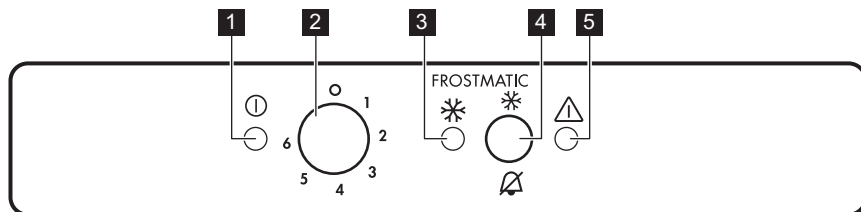
### 3.4 Cerințe privind aerisirea

Circulația aerului în spatele aparatului trebuie să fie suficientă.



## 4. FUNCȚIONAREA

### 4.1 Panou de comandă



- |   |   |
|---|---|
| <p><b>1</b> Indicator luminos de alimentare electrică</p> <p><b>2</b> Buton de reglare a temperaturii</p> <p><b>3</b> Indicator luminos pentru FROSTMATIC</p> | <p><b>4</b> Comutator FROSTMATIC și comutator resetare alarmă</p> <p><b>5</b> Indicator luminos de alarmă</p> |
|---|---|

### 4.2 Pornirea aparatului

Conectați aparatul la sursa de alimentare cu electricitate.

1. Rotiți butonul de reglare a temperaturii la dreapta, la o valoare medie.

Indicatorul luminos de funcționare se va aprinde și va fi emis un sunet timp de 2 secunde.



Dacă temperatura din interiorul aparatului este prea ridicată, indicatorul luminos pentru Alarmă va clipi și semnalul sonor de alarmă se va activa.

2. Apăsați comutatorul FROSTMATIC iar semnalul sonor de alarmă va înceta.
3. Apăsați comutatorul FROSTMATIC încă o dată și indicatorul luminos pentru FROSTMATIC se va aprinde. Aparatul va începe să funcționeze.

### 4.3 Oprirea aparatului

Rotiți regulatorul pentru Temperatură la poziția „O”, după care este emis un sunet pentru doar 2 secunde.

Indicatorul luminos de funcționare se va stinge.

### 4.4 Reglarea temperaturii

Temperatura este reglată automat.

1. Rotiți butonul de reglare a temperaturii spre o valoare mai joasă, pentru a obține o răcire minimă.
2. Rotiți butonul de reglare a temperaturii spre o valoare mai mare, pentru a obține o răcire maximă.



În general, valoarea medie este cea mai potrivită. Totuși, valoarea exactă trebuie aleasă ținând cont de faptul că temperatura din interiorul aparatului depinde de:

- temperatura din încăperea,
- frecvența de deschidere a ușii,
- cantitatea de alimente conservate,
- amplasarea aparatului.

### 4.5 Funcția FROSTMATIC

Funcția FROSTMATIC accelerează congelarea alimentelor proaspete și, în același timp, protejează alimentele deja depozitate împotriva încălzirii nedorite.

Pentru activarea acestei funcții, apăsați butonul FROSTMATIC.

Apare simbolul FROSTMATIC.

Această funcție se oprește automat după 52 de ore.

Puteți dezactiva funcția FROSTMATIC înainte de oprirea sa automată apăsând

din nou butonul FROSTMATIC. Indicatorul FROSTMATIC se va opri.



Funcția se oprește prin selectarea unei temperaturi diferite.

### 4.6 Alarma pentru ușă deschisă

Se va auzi o alarmă sonoră atunci când ușa este lăsată deschisă în jur de 80 de secunde.

Atunci când sunt restabilite condițiile normale (ușă închisă), alarma sonoră se va opri.

În orice caz, apăsați pe comutatorul de resetare al alarmei pentru a dezactiva alarma sonoră.

### 4.7 Alarmă pentru temperatură ridicată

Dacă temperatura din interiorul congelatorului a crescut până la o valoare la care nu mai poate fi asigurată păstrarea în siguranță a alimentelor congelate (de exemplu din cauza unei pene de curent), indicatorul luminos pentru Alarmă se va aprinde intermitent și va fi emis un semnal sonor de alarmă.



Atunci când congelatorul este pornit, indicatorul luminos pentru Alarmă se aprinde intermitent până când temperatura scade la un nivel corespunzător păstrării alimentelor congelate.

1. Pentru dezactivarea tonului de avertizare apăsați comutatorul FROSTMATIC. Apare simbolul FROSTMATIC. Indicatorul luminos pentru Alarmă se aprinde intermitent până când temperatura revine la valoarea solicitată.
2. Eliberați comutatorul FROSTMATIC imediat după stingerea indicatorului luminos de Alarmă. Indicatorul FROSTMATIC se stinge.

## 5. UTILIZAREA ZILNICĂ



### AVERTISMENT!

Consultați capitolele privind siguranța.

### 5.1 Congelarea alimentelor proaspete

Compartimentul congelator este adecvat pentru congelarea alimentelor proaspete și pentru depozitarea pe termen lung a alimentelor congelate.

Pentru a congela alimente proaspete, activați funcția FROSTMATIC cu cel puțin 24 ore înainte de a introduce alimentele de congelat în compartimentul congelator.

Puneți alimentele proaspete pregătite pentru congelare în cele două compartimente superioare.

Cantitatea maximă de alimente care poate fi congelată într-o perioadă de 24 de ore este specificată pe **plăcuța cu date tehnice**, o etichetă situată în interiorul aparatului.

Procesul de congelare durează 24 de ore. În timpul acestei perioade nu adăugați alte alimente la congelat.

La terminarea procesului de congelare, puteți restabili temperatura setată anterior (consultați „Funcția FROSTMATIC”).

### 5.2 Depozitarea preparatelor congelate

La prima pornire sau după o perioadă de neutilizare, înainte de a introduce

alimentele în compartiment, lăsați aparatul să funcționeze timp de cel puțin 2 ore cu funcția FROSTMATIC activată.



În cazul dezghețării accidentale, de exemplu din cauza unei întreruperi a curentului, dacă curentul a fost întrerupt pentru un timp mai mare decât valoarea indicată în tabelul cu datele tehnice din secțiunea „Timpul de atingere a condițiilor normale de funcționare”, alimentele decongelate trebuie consumate rapid sau trebuie gătite imediat și apoi recongelate (după ce s-au răcit).

### 5.3 Dezghețarea

Alimentele congelate, înainte de a fi utilizate, pot fi dezghețate în compartimentul frigider sau la temperatura camerei, în funcție de timpul de care dispuneți pentru această operațiune.

Bucățile mici pot fi gătite congelate, direct din congelator: în acest caz, durata de gătire va fi mai mare.

## 6. INFORMAȚII ȘI SFATURI

### 6.1 Sunete normale în timpul funcționării:

Următoarele sunete sunt normale pe durata funcționării:

- Un sunet slab ca un clipocit sau fierbere de la bobine atunci când agentul refrigerant este pompat.

- Un sunet ca un bâzâit sau de pulsare de la compresor când agentul refrigerant este pompat.
- Un zgomot brusc de fisurare din interiorul aparatului cauzat de dilatarea termică (un fenomen fizic natural care nu este periculos).
- Un clic slab de la regulatorul de temperatură atunci când compresorul pornește sau se oprește.

## 6.2 Recomandări pentru economisirea energiei

- Nu deschideți ușa prea des și nu o lăsați deschisă mai mult decât este absolut necesar.

## 6.3 Recomandări privind congelarea

- Congelați numai alimente de calitate superioară, proaspete și bine curățate.
- Pentru o congelare și dezghețare mai eficientă, împărțiți alimentele în porții mici.
- Îneluiți alimentele în foile de aluminiu sau polietilenă. Pachetele trebuie să fie închise ermetic.
- Pentru a evita creșterea în temperatură a alimentelor deja congelate, nu puneți alimente proaspete necongelate direct lângă cele congelate.
- Alimentele fără grăsime se păstrează mai bine și pe o perioadă mai

îndelungată decât cele grase. Sarea reduce perioada de păstrare a alimentelor.

- Nu consumați cuburile de gheață, apa înghețată sau înghețata imediat după ce le-ați scos din congelator. Pericol de degerare.
- Pentru a putea ține evidența perioadei de depozitare se recomandă să notați data congelării pe fiecare pachet.

## 6.4 Recomandări pentru stocarea alimentelor congelate

- Asigurați-vă că alimentele congelate comercial au fost păstrate în mod corespunzător în magazin.
- Asigurați-vă că alimentele congelate sunt transferate din magazin în congelator cât mai repede posibil.
- După dezghețare, alimentele se deteriorează rapid și nu mai pot fi congelate din nou.
- Nu depășiți perioada de păstrare indicată de producătorul alimentelor.

# 7. ÎNGRIJIREA ȘI CURĂȚAREA



### AVERTISMENT!

Consultați capitolele privind siguranța.

## 7.1 Avertismente generale



### ATENȚIE!

Scoateți ștecherul din priză înainte de a efectua orice operație de întreținere



Acest aparat conține hidrocarburi în unitatea de răcire; prin urmare întreținerea și reîncărcarea trebuie efectuate numai de tehnicieni autorizați.



Accesoriile și celelalte piese ale aparatului nu sunt adecvate pentru a fi spălate în mașina de spălat vase.

## 7.2 Curățarea interiorului

Înainte de a folosi aparatul pentru prima oară, spălați interiorul și toate accesoriile interne cu apă caldă și cu săpun neutru pentru a înlătura mirosul specific de produs nou, după care uscați bine.



### ATENȚIE!

Nu folosiți detergenți, pulberi abrazive, agenți de curățare pe bază de clor sau ulei deoarece vor deteriora stratul acoperitor.

## 7.3 Curățarea periodică



### ATENȚIE!

Nu trageți, nu deplasați și nu deteriorați conductele și/sau cablurile din interiorul aparatului.

**ATENȚIE!**

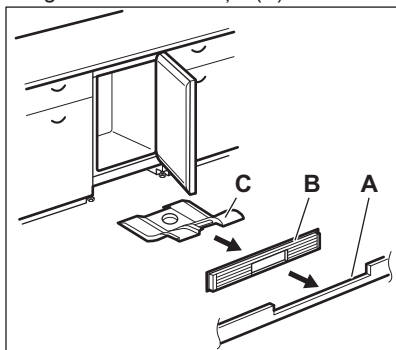
Nu deteriorați sistemul de răcire.

Aparatul trebuie curățat regulat:

1. Curățați interiorul și accesoriile cu o soluție cu apă caldă și săpun neutru.
2. Verificați regulat garniturile ușii și ștergeți-le pentru a vă asigura că sunt curate.
3. Clătiți și uscați bine.
4. Dacă este accesibil, curățați cu o perie condensatorul și compresorul din spatele aparatului. Astfel se vor îmbunătăți performanțele aparatului și se va economisi energia.

## 7.4 Curățarea canalelor de aerisire

1. Demontați plinta (A) și după aceea grătarul de ventilație (B).



2. Curățați grila de ventilare.
3. Extrageți cu atenție deflectorul de aer (C), asigurându-vă că nu a rămas apă de la dezghețare.
4. Curățați partea inferioară a aparatului cu un aspirator.

## 7.5 Decongelarea congelatorului

**ATENȚIE!**

Nu folosiți niciodată instrumente metalice ascuțite pentru a îndepărta gheața de pe evaporator deoarece îl puteți deteriora. Nu utilizați dispozitive mecanice sau instrumente diferite de cele recomandate de producător pentru a accelera procesul de dezghețare. Creșterea temperaturii pachetelor cu alimente congelate, în timpul dezghețării, poate scurta durata de conservare în siguranță a acestora.



Cu aproximativ 12 ore înainte de dezghețare, setați o temperatură mai redusă pentru a acumula suficientă rezervă de răcire pentru întreruperea funcționării.

Întotdeauna se va forma gheață pe rafturile congelatorului și în jurul compartimentului superior.

Dezghețați congelatorul atunci când grosimea stratului de gheață atinge aproximativ 3-5 mm.

1. Opritiți aparatul sau scoateți ștecherul din priză.
2. Scoateți toate alimentele din acesta, înfășurați-le în mai multe straturi de ziar și puneți-le într-un loc răcoros.

**AVERTISMENT!**

Nu atingeți alimentele congelate cu mâinile ude. În contact cu alimentele mâinile vă pot îngheța.

3. Lăsați ușa deschisă. Pentru a accelera procesul de dezghețare, puneți o oală cu apă caldă în compartimentul congelator. Suplimentar, îndepărtați bucățile de gheață care se desprind înainte de terminarea dezghețării.
4. După terminarea dezghețării, uscați bine interiorul.



5. Porniți aparatul.  
După trei ore, puneți alimentele din nou în compartimentul congelator.

## 7.6 Perioadele de nefuncționare

Atunci când aparatul nu este utilizat perioade îndelungate, luați următoarele măsuri de precauție:

1. Deconectați aparatul de la sursa de alimentare cu electricitate.
2. Scoateți toate alimentele.

3. Dezghețați aparatul (dacă este cazul).
4. Curățați aparatul și toate accesoriile.
5. Lăsați ușa/ușile deschise pentru a preveni formarea mirosurilor neplăcute.



### ATENȚIE!

Dacă doriți să mențineți aparatul pornit, rugați pe cineva să-l verifice din când în când pentru ca alimentele din interior să nu se strice în cazul unei pene de curent.

## 8. DEPANARE



### AVERTISMENT!

Consultați capitolele privind siguranța.

### 8.1 Ce trebuie făcut dacă...

Problemă	Cauză posibilă	Soluție
Aparatul nu funcționează.	Aparatul este oprit.	Porniți aparatul.
	Ștecherul nu este introdus corect în priză.	Introduceți ștecherul corect în priză.
	Nu există tensiune la priză.	Conectați alt aparat electric la priză. Contactați un electrician calificat.
Aparatul face zgomot.	Aparatul nu este așezat corect.	Verificați dacă aparatul este stabil.
Este activată o alarmă sonoră sau vizuală.	Cabinetul a fost pornit recent.	Consultați „Alarmă pentru ușă deschisă” sau „Alarmă pentru temperatură ridicată”.
	Temperatura din aparat este prea mare.	Consultați „Alarmă pentru ușă deschisă” sau „Alarmă pentru temperatură ridicată”.
	Ușa a fost uitată deschisă.	Închideți ușa.
Compresorul funcționează continuu.	Temperatura nu este setată corect.	Consultați capitolul „Funcționarea”.
	S-au introdus simultan cantități mari de alimente care trebuie congelate.	Așteptați câteva ore și apoi verificați din nou temperatura.

<b>Problemă</b>	<b>Cauză posibilă</b>	<b>Soluție</b>
	Temperatura camerei este prea mare.	Consultați desenul cu clasa climatică de pe plăcuța cu date tehnice.
	Alimentele introduse în aparat erau prea calde.	Lăsați alimentele să se răcească la temperatura camerei înainte de a le introduce în aparat.
	Ușa nu este închisă corect.	Consultați secțiunea „Închiderea ușii”.
	Funcția FROSTMATIC este activată.	Consultați paragraful „Funcția FROSTMATIC”.
Există prea multă gheață.	Ușa nu este închisă corect sau garnitura este deformată/murdară.	Consultați secțiunea „Închiderea ușii”.
	Dopul de scurgere a apei nu este poziționat corect.	Poziționați dopul de scurgere a apei în mod corect.
	Produsele alimentare nu sunt ambalate corect.	Ambalați mai bine produsele alimentare.
	Temperatura nu este setată corect.	Consultați capitolul „Funcționarea”.
Compresorul nu pornește imediat după apăsarea FROSTMATIC, sau după schimbarea temperaturii.	Acest lucru este normal, nu a survenit nici o eroare.	Compresorul pornește după o perioadă de timp.
Temperatura nu poate fi setată.	Funcția FROSTMATIC este activată.	Dezactivați FROSTMATIC manual sau așteptați până când funcția se resetează automat pentru a seta temperatura. Consultați paragraful „Funcția FROSTMATIC”.
Temperatura din aparat este prea mică/prea mare.	Regulatorul de temperatură nu este setat corect.	Setați o temperatură mai mare/mai mică.
	Ușa nu este închisă corect.	Consultați secțiunea „Închiderea ușii”.
	Temperatura alimentelor este prea ridicată.	Lăsați temperatura alimentelor să scadă până la temperatura camerei înainte de stocare.
	Sunt conservate prea multe alimente în același timp.	Introduceți mai puține alimente în același timp.

Problemă	Cauză posibilă	Soluție
	Grosimea stratului de gheață este mai mare de 4-5 mm.	Decongețați aparatul.
	Ușa a fost deschisă prea des.	Deschideți ușa doar dacă este necesar.
	Funcția FROSTMATIC este activată.	Consultați paragraful „Funcția FROSTMATIC”.
	Aerul rece nu circulă în aparat.	Asigurați circulația aerului rece prin aparat.
Ușa nu se deschide ușor.	Ați încercat să re-deschideți ușa imediat după ce a fost închisă.	Așteptați câteva secunde înainte de a închide și re-deschide ușa.



Dacă soluția indicată nu conduce la rezultatul dorit, apelați la cel mai apropiat Centru de service autorizat.

2. Dacă este nevoie, reglați ușa. Consultați instrucțiunile de montare.
3. Dacă este nevoie, înlocuiți garniturile defecte ale ușii. Contactați Centrul de service autorizat.

## 8.2 Închiderea ușii

1. Curățați garniturile ușii.

# 9. DATE TEHNICE

## 9.1 Fișă cu informații despre produs

Marcă	AEG
Model	ABB68211AF 933027048
Categorie	8. Congelator vertical
Clasă de eficiență energetică	A+
Consumul de energie electrică în kWh/an, bazat pe rezultatele testelor standard pentru 24 de ore. Consumul real de energie va depinde de modul de utilizare a aparatului și de amplasamentul acestuia.	187
Volumul de depozitare în litri, Frigider	-
Volumul de depozitare în litri, Stea	-
Volumul de depozitare în litri, Zonă pivniță	-
Volumul de depozitare în litri, Vin	-
Volumul de depozitare în litri, Total	95
Volumul de depozitare în litri, Congelator	95

Volumul de depozitare în litri, Răcitor	-
Volumul de depozitare în litri, Alte compartimente	-
Număr stele al compartimentului congelator cu cel mai mare volum de depozitare (l)	****
Temperatura proiectată a „altor compartimente” > 14 °C (°C), dacă există	-
Fără gheață (D/N), Frigider	-
Fără gheață (D/N), Congelator	Nu
Autonomie fără curent în h	21
Capacitate de înghețare în kg/24h	18
Clasă climă	SN-N-ST-T
Cea mai mică temperatură ambientală la care acest aparat este menit a fi utilizat, în °C	10
Cea mai mare temperatură ambientală la care acest aparat este menit a fi utilizat, în °C	43
Emisii sonore dB(A) re1 pW	38
Aparat încorporabil D/N	Da
Acest aparat este menit a fi utilizat exclusiv pentru depozitarea de vin D/N	Nu


## 9.2 Date tehnice suplimentare


Dimensiunile aparatului	
Înălțime	815 mm
Lățime	596 mm
Adâncime	550 mm

Tensiune	230 - 240 V
Frecvență	50 Hz

Informațiile tehnice sunt specificate pe plăcuța cu date tehnice, aflată pe partea exterioară sau interioară a aparatului și pe eticheta energetică.

## 10. INFORMAȚII PRIVIND MEDIUL

Reciclați materialele marcate cu simbolul . Pentru a recicla ambalajele, acestea trebuie puse în containerele corespunzătoare. Ajuțați la protejerea mediului și a sănătății umane și la reciclarea deșeurilor din aparatele electrice și electrocasnice. Nu aruncați

aparatele marcate cu acest simbol  împreună cu deșeurile menajere. Returnați produsul la centrul local de reciclare sau contactați administrația orașului dvs.

## OBSAH

1. BEZPEČNOSTNÉ INFORMÁCIE.....	45
2. BEZPEČNOSTNÉ POKYNY.....	47
3. INŠTALÁCIA.....	49
4. PREVÁDZKA.....	50
5. KAŽDODENNÉ POUŽÍVANIE.....	51
6. TIPY A RADY.....	52
7. OŠETROVANIE A ČISTENIE.....	53
8. RIEŠENIE PROBLÉMOV.....	55
9. TECHNICKÉ ÚDAJE.....	57

## NAJLEPŠIE VÝSLEDKY

Ďakujeme vám, že ste si vybrali tento výrobok značky AEG. Vyrobili sme ho tak, aby vám poskytoval perfektný výkon mnoho rokov, a s inovatívnymi technológiami, ktoré vám uľahčia život – to sú vlastnosti, ktoré pri bežných spotrebičoch často nenájdete. Venujte, prosím, niekoľko minút tomuto návodu a dôkladne si ho prečítajte, aby ste svoj spotrebič mohli využívať čo najlepšie. Navštívte našu internetovú stránku, kde nájdete:



Tipy na používanie, brožúry, pokyny na riešenie problémov a informácie o údržbe:

**[www.aeg.com/webselfservice](http://www.aeg.com/webselfservice)**



Zaregistrujte si výrobok a využívajte ešte lepšie služby:

**[www.registreaeg.com](http://www.registreaeg.com)**



Môžete si kúpiť príslušenstvo, spotrebný materiál a originálne náhradné diely pre váš spotrebič:

**[www.aeg.com/shop](http://www.aeg.com/shop)**


## STAROSTLIVOSŤ A SLUŽBY ZÁKAZNÍKOM

Odporúčame, aby ste používali originálne náhradné diely.

Keď budete kontaktovať autorizované servisné stredisko, nezabudnite si pripraviť nasledujúce údaje: Model, číslo výrobku, sériové číslo.

Tieto informácie nájdete na typovom štítku.

 Varovanie/upozornenie – Bezpečnostné pokyny

 Všeobecné informácie a tipy

 Ochrana životného prostredia

Vyhradzujeme si právo na zmeny bez predchádzajúceho upozornenia.

### 1. BEZPEČNOSTNÉ INFORMÁCIE

Pred inštaláciou a používaním spotrebiča si pozorne prečítajte priložený návod na používanie. Výrobca nezodpovedá za zranenia ani za škody spôsobené nesprávnou montážou alebo používaním. Tieto pokyny

uskladnite na bezpečnom a prístupnom mieste, aby ste do nich mohli v budúcnosti nahliadnuť.

## 1.1 Bezpečnosť detí a zraniteľných osôb

- Tento spotrebič smú používať deti staršie ako 8 rokov a osoby so zníženou fyzickou, zmyslovou alebo psychickou spôsobilosťou alebo nedostatkom skúseností a znalostí, iba ak sú pod dozorom zodpovednej osoby alebo ak boli zodpovednou osobou poučené o bezpečnom používaní spotrebiča a rozumejú prípadným rizikám.
- Deti od 3 do 8 rokov a osoby s vyššou mierou postihnutia smú tento spotrebič používať, iba ak boli náležite poučené a rozumejú rizikám.
- Deti do 3 rokov nesmú mať prístup k spotrebiču, iba ak sú nepretržite pod dohľadom zodpovednej osoby.
- Nedovoľte, aby sa deti hrali so spotrebičom.
- Deti nesmú spotrebič bez dozoru čistiť ani vykonávať žiadnu údržbu na spotrebiči.
- Obaly vždy uschovajte mimo dosah detí a náležite ich zlikvidujte.

## 1.2 Všeobecná bezpečnosť

- Tento spotrebič je určený na používanie v domácnosti a podobnom prostredí, ako sú napr.:
  - chalupy, chaty, kuchynské priestory pre zamestnancov v obchodoch, úradoch a v inom pracovnom prostredí
  - Pre klientov v hoteloch, motelloch, ubytovacích zariadeniach s raňajkami a iných obytných objektoch.
- VAROVANIE: Vetracie otvory na skrini spotrebiča alebo konštrukcii zabudovateľného spotrebiča musia zostať voľné a nezakryté.
- VAROVANIE: Na urýchlenie odmrazovania nepoužívajte mechanické nástroje ani iné prostriedky, ak ich neodporučil výrobca.
- VAROVANIE: Nepoškodzujte chladiaci okruh.

- **VAROVANIE:** V spotrebiči, vo vnútri priehradiek na uchovávanie potravín nepoužívajte elektrické spotrebiče, ak ich neodporúča výrobca.
- Na čistenie spotrebiča nepoužívajte prúd vody ani paru.
- Spotrebič čistite vlhkou mäkkou handričkou. Používajte iba neutrálne saponáty. Nepoužívajte abrazívne výrobky, špongie s abrazívnou vrstvou, rozpúšťadlá ani kovové predmety.
- V tomto spotrebiči neskladujte výbušné látky, ako napríklad aerosólové nádoby s horľavými hnacími látkami.
- Ak je poškodený elektrický napájací kábel, musíte ho dať vymeniť u výrobcu, v autorizovanom servisnom stredisku alebo u kvalifikovanej osoby, aby sa predišlo nebezpečenstvu.

## 2. BEZPEČNOSTNÉ POKYNY

### 2.1 Montáž



#### **VAROVANIE!**

Tento spotrebič smie nainštalovať iba kvalifikovaná osoba.

- Odstráňte všetky obaly.
- Neinštalujte ani nepoužívajte poškodený spotrebič.
- Spotrebič z bezpečnostných dôvodov nepoužívajte pred jeho nainštalovaním do zabudovanej štruktúry.
- Dodržiavajte pokyny na inštaláciu dodané so spotrebičom.
- Vždy dávajte pozor, ak presúvate spotrebič, pretože je ťažký. Vždy používajte ochranné rukavice a uzavreté obuv.
- Uistite sa, že okolo spotrebiča môže prúdiť vzduch.
- Pri prvej inštalácii alebo po zmene smeru otvárania dvierok počkajte minimálne 4 hodiny pred pripojením spotrebiča do napájania. Je to potrebné na to, aby olej stiekol späť do kompresora.

- Pred vykonávaním úprav na spotrebiči (napr. zmena smeru otvárania dvierok) vytahnite sieťovú zástrčku zo sieťovej zásuvky.
- Spotrebič neinštalujte blízko radiátorov, sporákov, rúr ani varných panelov.
- Spotrebič nevystavujte dažďu.
- Neinštalujte spotrebič na priamom slnečnom svetle.
- Spotrebič neinštalujte do oblastí, ktoré sú príliš vlhké alebo príliš studené.
- Pri presúvaní spotrebiča nadvihnite jeho prednú hranu, aby ste nepoškriabali podlahu.

### 2.2 Zapojenie do elektrickej siete



#### **VAROVANIE!**

Hrozí nebezpečenstvo požiaru a zásahu elektrickým prúdom.

**VAROVANIE!**

Pri umiestňovaní spotrebiča sa uistite, že nie je elektrický napájací kábel zachytený alebo poškodený.

**VAROVANIE!**

Nepoužívajte viaczásuvkové adaptéry a predlžovacie káble.

- Spotrebič musí byť uzemnený.
- Uistite sa, že parametre na typovom štítku sú kompatibilné s elektrickým napätím zdroja napájania.
- Vždy používajte správne nainštalovanú zásuvku odolnú proti nárazom.
- Dávajte pozor, aby ste nepoškodili elektrické komponenty (napr. sieťovú zástrčku, sieťový kábel, kompresor). Ak je potrebná výmena elektrických komponentov, obráťte sa na autorizované servisné stredisko alebo elektrikára.
- Sieťový kábel musí byť pod úrovňou sieťovej zástrčky.
- Sieťovú zástrčku pripojte do sieťovej zásuvky až po dokončení inštalácie. Po inštalácii sa uistite, že máte prístup k sieťovej zástrčke.
- Spotrebič neodpájajte ťahaním za napájací kábel. Vždy ťahajte za sieťovú zástrčku.

## 2.3 Použitie

**VAROVANIE!**

Riziko poranenia, popálenia, zásahu elektrickým prúdom alebo riziko požiaru.



Spotrebič obsahuje horľavý plyn, izobután (R600a), prírodný plyn s vysokou úrovňou environmentálnej kompatibility. Dávajte pozor, aby ste nepoškodili chladiaci okruh, ktorý obsahuje izobután.

- Nemeňte technické parametre tohto spotrebiča.
- Do spotrebiča nevkładajte iné elektrické spotrebiče (napr. výrobníky zmrzliny), pokiaľ nie sú na tento účel určené výrobcom.

- Ak sa poškodí chladiaci okruh, uistite sa, že v miestnosti nie sú plamene a zdroje vznietenia. Miestnosť dobre vyvetrajte.
- Nedovoľte, aby sa plastových častí spotrebiča dotýkali horúce predmety.
- Do mraziaceho priestoru nedávajte sýtené a nealkoholické nápoje. Vytvoril by sa tlak na nádobu s nápojom.
- V spotrebiči neskladujte horľavé plyny ani kvapaliny.
- Horľavé produkty alebo predmety, ktoré obsahujú horľavé látky, nevkładajte do spotrebiča, do jeho blízkosti ani naň.
- Nedotýkajte sa kompresora ani kondenzátora. Sú horúce.
- Ak máte mokré alebo vlhké ruky, z mraziaceho priestoru nevyberajte žiadne predmety, ani sa ich nedotýkajte.
- Rozmrazené potraviny nikdy znovu nezmrazujte.
- Dodržiavajte pokyny týkajúce sa správneho uskladnenia uvedeného na obale mrazených potravín.
- Potraviny pred vložením do mraziaceho priestoru zabaľte do materiálu určeného na styk s potravinami.

## 2.4 Ošetrovanie a čistenie

**VAROVANIE!**

Hrozí nebezpečenstvo poranenia alebo poškodenia spotrebiča.

- Pred vykonávaním údržby spotrebič vypnite a vyťahnite jeho zástrčku zo sieťovej zásuvky.
- Tento spotrebič obsahuje uhľovodíky v chladiacej jednotke. Údržbu a dopĺňanie jednotky smie vykonať iba kvalifikovaná osoba.
- Pravidelne kontrolujte odtok spotrebiča a v prípade potreby ho vyčistite. Ak je odtok upchatý, odmrazená voda sa bude zhromažďovať na dne spotrebiča.

## 2.5 Servis

- Ak treba dať spotrebič opraviť, obráťte sa na autorizované servisné stredisko.



- Používajte iba originálne náhradné diely.

## 2.6 Likvidácia



### VAROVANIE!

Hrozí nebezpečenstvo poranenia alebo udusenía.

- Spotrebič odpojte od elektrickej siete.
- Odrežte elektrický kábel a zlikvidujte ho.
- Odstráňte dvierka, aby ste zabránili uviaznutiu detí a domácich zvierat v spotrebiči.

- Chladiaci okruh a izolačné materiály tohto spotrebiča nepoškodzujú ozónovú vrstvu.
- Penová izolácia obsahuje horľavý plyn. Informácie o správnej likvidácii spotrebiča vám poskytnie váš miestny úrad.
- Nepoškodte tú časť chladiacej jednotky, ktorá sa nachádza blízko výmenníka tepla.

## 3. INŠTALÁCIA



### VAROVANIE!

Pozrite si kapitoly o hľadne bezpečnosti.

### 3.1 Umiestnenie



Pri inštalácii postupujte podľa pokynov na inštaláciu.

V záujme najlepšieho výkonu nainštalujte spotrebič v dostatočnej vzdialenosti od tepelných zdrojov, ako sú radiátory, ohrievače vody, priame slnečné svetlo a pod. Zabezpečte, aby za zadnou stenou spotrebiča mohol voľne prúdiť vzduch.

### 3.2 Miesto inštalácie

Tento spotrebič nainštalujte do suchého a dobre vetraného interiéru, kde teplota prostredia zodpovedá klimatickej triede uvedenej na typovom štítku spotrebiča.

Klima- tická trieda	Teplota prostredia
SN	+10 °C až +32 °C
N	+16 °C až +32 °C
ST	+16 °C až +38 °C
T	+16 °C až +43 °C



Pri prevádzke mimo uvedeného rozsahu môže dôjsť pri niektorých typoch modelov k určitým funkčným problémom. Správnu prevádzku je možné zaručiť len v rámci uvedeného teplotného rozsahu. Ak máte akékoľvek pochybnosti týkajúce sa miesta inštalácie spotrebiča, obráťte sa na predajcu, na náš zákaznicky servis alebo na najbližšie autorizované servisné stredisko.

### 3.3 Zapojenie do elektrickej siete

- Pred zapojením do siete sa uistite, či napätie a frekvencia uvedené na typovom štítku zodpovedajú vašim domácim hodnotám napájania.
- Spotrebič musí byť uzemnený. Zástrčka na napájacom kábli obsahuje kontakt, ktorý slúži na tento účel. Ak domáca sieťová zásuvka nie je uzemnená, spotrebič pripojte k samostatnému uzemneniu v súlade s platnými predpismi. Poradte sa s kvalifikovaným elektrikárom.
- Výrobca odmieta akúkoľvek zodpovednosť pri nedodržaní hore uvedených bezpečnostných opatrení.
- Tento spotrebič spĺňa smernice EHS.

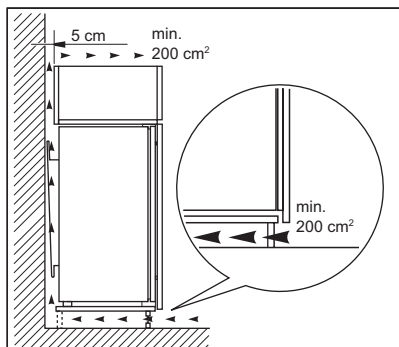
### 3.4 Požiadavky na vetranie

Za spotrebičom musí byť zabezpečené dostatočné prúdenie vzduchu.



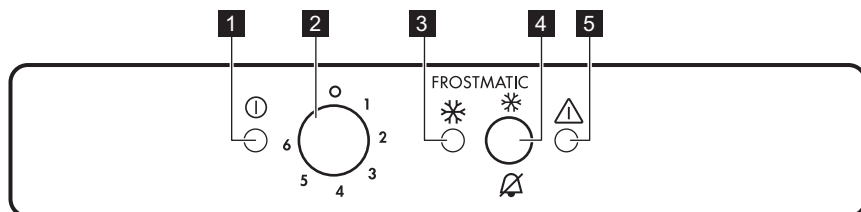
#### UPOZORNENIE!

Pri inštalácii postupujte podľa pokynov na inštaláciu.



## 4. PREVÁDZKA

### 4.1 Ovládací panel



- |   |   |
|---|---|
| <ul style="list-style-type: none"> <li><b>1</b> Ukazovateľ napájania</li> <li><b>2</b> Regulátor teploty</li> <li><b>3</b> Svetelný ukazovateľ FROSTMATIC</li> <li><b>4</b> Spínač FROSTMATIC a spínač zrušenia alarmu</li> </ul> | <ul style="list-style-type: none"> <li><b>5</b> Výstražný ukazovateľ</li> </ul> |
|---|---|

### 4.2 Zapnutie

Spotrebič zapojte do elektrickej siete.

1. Regulátor teploty otočte doprava do strednej polohy.

Ukazovateľ prevádzky sa rozsvieti a na 2 sekundy zaznie zvukový signál.



Ak je teplota vnútri spotrebiča príliš vysoká, začne blikať výstražný ukazovateľ a zapne sa zvukový alarm.

2. Stlačte tlačidlo FROSTMATIC a výstražný zvukový signál sa vypne.
3. Znovu stlačte tlačidlo FROSTMATIC a rozsvieti sa ukazovateľ FROSTMATIC. Spotrebič začne pracovať.


### 4.3 Vypnutie

Regulátor teploty otočte do polohy „O“ a na 2 sekundy zaznie zvukový signál. Ukazovateľ napájania zhasne.

## 4.4 Regulácia teploty

Teplota sa reguluje automaticky.

1. Minimálne chladenie sa dosiahne otočením regulátora teploty smerom na nižšie nastavenia.
2. Maximálne chladenie sa dosiahne otočením regulátora teploty smerom na vyššie nastavenia.

-  Stredné nastavenie je vo všeobecnosti najvhodnejšie. Presné nastavenie si treba vybrať s prihliadnutím na skutočnosť, že teplota v spotrebiči závisí od:
- teploty v miestnosti,
  - od toho, ako často sa otvárajú dvere,
  - množstva uchovávaných potravín,
  - umiestnenia spotrebiča.

## 4.5 Funkcia FROSTMATIC

Funkcia FROSTMATIC urýchľuje zmrazenie čerstvých potravín a zároveň chráni už uskladnené potraviny pred neželaným ohriatím.

Túto funkciu zapnete stlačením tlačidla FROSTMATIC.

Zobrazí sa ukazovateľ FROSTMATIC. Táto funkcia sa automaticky vypne po 52 hodinách.

Funkciu FROSTMATIC môžete vypnúť pred jej automatickým uplynutím opätovným stlačením tlačidla FROSTMATIC. Ukazovateľ FROSTMATIC zhasne.



Funkcia sa vypína aj zvolením inej teploty.

## 4.6 Alarm otvorených dvierok

Zvukový alarm zaznie, ak necháte dvere otvorené dlhšie ako približne 80 sekúnd.

Po obnovení normálnych podmienok (zatvorené dvere) sa zvukový alarm vypne.

V každom prípade stlačte tlačidlo zrušenia zvukového alarmu, aby sa zvukový alarm vypol.

## 4.7 Alarm pri zvýšení vnútornej teploty

Ak teplota vnútri mrazničky stúpne natolko, že už nie je zaručené bezpečné uchovanie potravín (napr. pri výpadku dodávky elektriny), výstražný ukazovateľ začne blikať a spustí sa zvukový signál.



Pri prvom zapnutí mrazničky výstražný ukazovateľ bliká, až kým teplota neklesne na hodnotu bezpečnú pre uchovanie zmrazených potravín.

1. Výstražný tón vypnete stlačením tlačidla FROSTMATIC. Zobrazí sa ukazovateľ FROSTMATIC. Výstražný ukazovateľ bude blikať, kým sa opäť nedosiahne požadovaná teplota.
2. Tlačidlo FROSTMATIC pustite ihneď po zhasnutí výstražného ukazovateľa. Ukazovateľ FROSTMATIC sa vypne.

# 5. KAŽDODENNÉ POUŽÍVANIE



### VAROVANIE!

Pozrite si kapitoly ohľadne bezpečnosti.

## 5.1 Zmrazovanie čerstvých potravín

Mraziaci priestor je vhodný na zmrazovanie čerstvých potravín a na dlhodobé uchovávanie mrazených a hlboko mrazených potravín.

Pri zmrazovaní čerstvých potravín zapnite funkciu FROSTMATIC najmenej 24 hodín pred vložením potravín určených na zmrazenie do mraziaceho priestoru.

Čerstvé potraviny určené na zmrazenie vložte do dvoch horných priehradiek.

Maximálne množstvo potravín, ktoré možno zmraziť za 24 hodín, sa uvádza na **typovom štítku**, ktorý sa nachádza vo vnútri spotrebiča.

Proces zmrazovania trvá 24 hodín, počas tejto doby nepridávajte ďalšie potraviny na zmrazenie.

Po dokončení procesu zmrazovania môžete obnoviť skôr nastavenú teplotu (pozrite si časť „Funkcia FROSTMATIC“).

## 5.2 Skladovanie mrazených potravín

Pri prvom uvedení do prevádzky alebo po určitom čase mimo prevádzky nechajte spotrebič pred vložením potravín bežať najmenej 2 hodiny so zapnutou funkciou FROSTMATIC.



V prípade neúmyselného rozmrazenia potravín, napríklad v dôsledku výpadku napájacieho napätia, za predpokladu, že čas trvania výpadku energie bol dlhší ako údaj uvedený v technických údajoch pod položkou „akumulačná doba“, rozmrazené potraviny treba čo najskôr spotrebovať alebo uvariť a potom znova zmraziť (po ochladení).

## 5.3 Rozmrazovanie

Hlboko zmrazené alebo mrazené potraviny sa pred použitím môžu rozmrazovať v chladiacom priestore alebo pri izbovej teplote, v závislosti od času, ktorý máte k dispozícii.

Malé kúsky možno dokonca variť, aj keď sú ešte zmrazené, hneď po vybratí z mrazničky: v tomto prípade varenie potraví dlhšie.

## 6. TIPY A RADY

### 6.1 Normálne zvuky pri prevádzke

Nasledovné zvuky sú pri bežnej prevádzke normálne:

- Cievka vydáva slabé bublanie a zurčanie pri prečerpávaní chladiča.
- Kompresor vydáva bzučanie a pulzovanie pri prečerpávaní chladiča.
- Náhle praskanie vychádzajúce z vnútra spotrebiča býva spôsobené tepelnou dilatáciou (prirodzený a nie nebezpečný fyzický jav).
- Regulátor teploty vydáva slabé kliknutie pri zapnutí alebo vypnutí kompresora.

### 6.2 Rady pre úsporu energie

- Dvere spotrebiča neotvárajte príliš často a nenechávajte ich otvorené dlhšie, ako je absolútne nevyhnutné.

### 6.3 Rady pre zmrazovanie

- Zmrazujte iba potraviny špičkovej kvality, čerstvé a dôkladne vyčistené.
- Potraviny pre účinnejšie zmrazovanie a rozmrazovanie rozdeľte na malé porcie.
- Potraviny zabaľte do hliníkovej fólie alebo polyetylénu. Skontrolujte, či je obal vzduchotesný.
- Aby ste predišli nárastu teploty už zmrazených potravín, nekladte priamo vedľa nich čerstvé nezmrazené potraviny.
- Chudé potraviny sa uchovávajú lepšie a dlhšie ako tučné. Soľ skracuje dobu skladovateľnosti potravín.
- Kocky ľadu, zmrzliny ani nanuky nekonzumujte ihneď po vybratí z mrazničky. Hrozí nebezpečenstvo omrzlin.

- Odporúča sa označiť každé balenie dátumom zmrazovania, aby ste mohli presne sledovať dobu uchovávanía.

## 6.4 Rady na uchovávanie mrazených potravín

- Presvedčite sa, že maloobchodný predajca adekvátne skladuje komerčné mrazené potraviny.

- Dbajte, aby ste mrazené potraviny preniesli z predajne potravín do mrazničky podľa možnosti čo najrýchlejšie.
- Po rozmrazení sa potraviny rýchlo kazia a nesmú sa znova zmrazovať.
- Neprekračujte dobu skladovania uvedenú výrobcem potravín.

# 7. OŠETROVANIE A ČISTENIE



### VAROVANIE!

Pozrite si kapitoly o hľadane bezpečnosti.

## 7.1 Všeobecné upozornenia



### UPOZORNENIE!

Pred akoukoľvek údržbou spotrebič odpojte od elektrickej siete.



V chladiacej jednotke spotrebiča sa nachádzajú uhľovodíky, preto smie údržbu a doplnenie chladiva vykonať výhradne autorizovaný technik.



Príslušenstvo a časti spotrebiča sa nesmú umývať v umývačke riadu.

## 7.2 Čistenie vnútrajška

Pred prvým použitím spotrebiča treba jeho vnútro a všetky jeho diely umyť vlažnou vodou s prídavkom neutrálneho umývacieho prostriedku, aby ste odstránili typický zápach nového spotrebiča. Potom všetky povrchy dôkladne osušte.



### UPOZORNENIE!

Nepoužívajte saponáty, abrazívne prášky ani čistiace prostriedky na báze chlóru alebo oleja, pretože poškodia povrchovú vrstvu.

## 7.3 Pravidelné čistenie



### UPOZORNENIE!

Net'ahajte, nepresúvajte a nepoškodzuje žiadne rúrky a/ani káble vnútri spotrebiča.



### UPOZORNENIE!

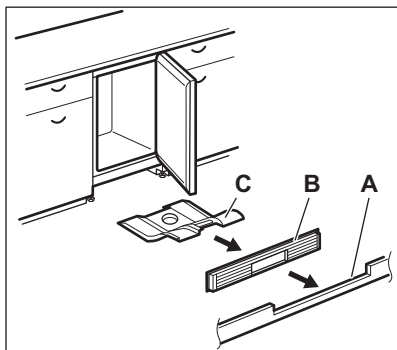
Nepoškodzuje chladiaci systém.

Zariadenie je nutné pravidelne čistiť:

1. Vnútro spotrebiča a príslušenstvo umyte vlažnou vodou s prídavkom neutrálneho saponátu.
2. Pravidelne kontrolujte tesnenia dvierok a udržiavajte ich čisté. Zvyšky potravín a nečistoty utrite handričkou.
3. Opláchnite a riadne vysušte.
4. Kefou vyčistite kondenzátor a kompresor na zadnej strane spotrebiča, ak sú prístupné. Tým zvýšite výkonnosť spotrebiča a usporíte elektrickú energiu.

## 7.4 Čistenie vzduchových kanálov

1. Odstráňte sokel (A), potom vetraciu mriežku (B).



2. Vyčistite vetraciu mriežku.
3. Opatrne vytiahnite vzduchový deflektor (C) a skontrolujte, či tam nezostala rozmrazená voda.
4. Spodnú časť spotrebiča povysávajte vysávačom.

## 7.5 Odmrazovanie mrazničky



### UPOZORNENIE!

Na odstraňovanie námrazy z výparníka nikdy nepoužívajte ostré predmety. Mohli by ste spotrebič poškodiť. Na urýchlenie odmrázovania nepoužívajte mechanické nástroje ani iné prostriedky, s výnimkou prostriedkov, ktoré odporučil výrobca. Počas odmrázovania spotrebiča stúpne teplota mrazených potravín, preto sa môže skrátiť ich trvanlivosť.



Približne 12 hodín pred odmrázovaním nastavte nižšiu teplotu, aby si potraviny vytvorili dostatočnú rezervu chladu pred prerušením činnosti.

Na policiach a v okolí hornej časti mrazničky sa vždy vytvára určité množstvo námrazy.

Keď vrstva námrazy dosiahne hrúbku približne 3 až 5 mm, mrazničku odmrázte.

1. Spotrebič vypnite alebo vytiahnite zástrčku zo sieťovej zásuvky.
2. Vyberte všetky skladované potraviny, zabaľte ich do niekoľkých vrstiev novinového papiera a uložte na chladnom mieste.



### VAROVANIE!

Mrazených potravín sa nedotýkajte mokrymi rukami. Ruky by vám mohli primrznúť k potravinám.

3. Dvere nechajte otvorené. Do mraziaceho priestoru vložte hrniec s teplou vodou, aby sa proces odmrázovania urýchlil. Kusy ľadu, ktoré sa dajú oddeliť, vyberajte už počas odmrázovania.
4. Po ukončení odmrázovania vnútro dôkladne osušte.
5. Spotrebič zapnite.

Po troch hodinách vložte potraviny, ktoré ste predtým vybrali, späť do mrazničky.

## 7.6 Obdobia mimo prevádzky

Ak spotrebič nebudete dlhší čas používať, vykonajte nasledujúce opatrenia:

1. Spotrebič odpojte od elektrického napájania.
2. Vyberte všetky potraviny.
3. Odmrazte spotrebič (v prípade potreby).
4. Spotrebič a všetky časti príslušenstva vyčistite.
5. Dvierka nechajte pootvorené, aby sa zabránilo vzniku nepríjemného zápachu.



### UPOZORNENIE!

Ak chcete spotrebič ponechať zapnutý, požiadajte niekoho, aby ho raz za čas skontroloval a zabránil tak znehodnoteniu potravín v prípade výpadku napájania.

## 8. RIEŠENIE PROBLÉMOV



### VAROVANIE!

Pozrite si kapitoly ohľadne bezpečnosti.

### 8.1 Čo robiť, keď...

Problém	Možná príčina	Riešenie
Spotrebič nefunguje.	Spotrebič je vypnutý.	Spotrebič zapnite.
	Sieťová zástrčka spotrebiča nie je správne zapojená do sieťovej zásuvky.	Sieťovú zástrčku zapojte správne do sieťovej zásuvky.
	Sieťová zásuvka nie je pod napätím.	Do sieťovej zásuvky skúste zapojiť iný spotrebič. Obráťte sa na kvalifikovaného elektrikára.
Nadmerná hlučnosť spotrebiča.	Spotrebič nestojí pevne na podklade.	Skontrolujte, či spotrebič stabilne stojí.
Zapol sa zvukový alebo vizuálny alarm.	Spotrebič bol nedávno zapnutý.	Pozrite si časť „Alarm pri otvorených dverkách“ alebo „Alarm pri zvýšení vnútornej teploty“.
	Teplota v spotrebiči je príliš vysoká.	Pozrite si časť „Alarm pri otvorených dverkách“ alebo „Alarm pri zvýšení vnútornej teploty“.
	Dvierka zostali otvorené.	Zatvorte dvierka spotrebiča.
Kompresor pracuje bez prarastania.	Teplota nie je nastavená správne.	Pozrite si časť „Prevádzka“.
	Naraz ste vložili príliš veľké množstvo čerstvých potravín.	Počakajte niekoľko hodín a potom opäť skontrolujte teplotu.
	Izbová teplota je príliš vysoká.	Pozrite si údaje o klimatickej triede uvedené na typovom štítku.
	Potraviny vložené do spotrebiča boli príliš teplé.	Pred vložením nechajte potraviny vychladnúť na izbovú teplotu.
	Dvierka spotrebiča nie sú správne zatvorené.	Pozrite si časť „Zatvorenie dvierok“.
	Je zapnutá funkcia FROST-MATIC.	Pozrite si časť „Funkcia FROSTMATIC“.

Problém	Možná příčina	Riešenie
Príliš veľa námrazy a ľadu.	Dvierka nie sú správne zatvorené alebo tesnenie je zdeformované/špinavé.	Pozrite si časť „Zatvorenie dvierok“.
	Uzáver odtokového kanálíka nie je správne umiestnený.	Uzáver odtokového kanálíka vložte správnym spôsobom.
	Potraviny nie sú správne zabalené.	Lepšie zabaľte potraviny.
	Teplota nie je nastavená správne.	Pozrite si časť „Prevádzka“.
Kompresor sa nezapne ihneď po stlačení FROSTMATIC, alebo po zmene teploty.	Je to normálne, nie je to porucha.	Kompresor sa zapne po určitom čase.
Nedá sa nastaviť teplota.	Je zapnutá funkcia FROSTMATIC.	Funkciu FROSTMATIC vypnite manuálne alebo počkajte, kým sa funkcia nevypne automaticky. Pozrite si časť „Funkcia FROSTMATIC“.
Teplota vnútri spotrebiča je príliš nízka alebo príliš vysoká.	Nie je správne nastavený regulátor teploty.	Nastavte vyššiu alebo nižšiu teplotu.
	Dvierka spotrebiča nie sú správne zatvorené.	Pozrite si časť „Zatvorenie dvierok“.
	Teplota potravín je príliš vysoká.	Pred vložením do spotrebiča nechajte potraviny najprv vychladnúť na izbovú teplotu.
	Do spotrebiča ste vložili naraz veľa potravín.	Do spotrebiča vkladajte naraz menej potravín.
	Námraza je hrubšia ako 4-5 mm.	Spotrebič odmrzte.
	Dvierka ste otvárali príliš často.	Dvierka otvorte, len ak je to potrebné.
	Je zapnutá funkcia FROSTMATIC.	Pozrite si časť „Funkcia FROSTMATIC“.
	V spotrebiči neprúdi studený vzduch.	Zabezpečte prúdenie studeného vzduchu v spotrebiči.
Dvierka sa ťažko otvárajú.	Pokúsili ste sa opäť otvoriť dvierka ihneď po zatvorení.	Medzi zatvorením a opätovným otvorením dvierok počkajte niekoľko sekúnd.





Ak pomocou horeuvedených pokynov nedosiahnete požadovaný výsledok, kontaktujte najbližšie autorizované servisné stredisko.

2. V prípade potreby nastavte dvierka. Pozrite si montážne pokyny.
3. V prípade potreby vymeňte poškodené tesnenia dvierok. Obráťte sa na autorizované servisné stredisko.

## 8.2 Zatvorenie dvierok

1. Očistite tesnenia dvierok.

# 9. TECHNICKÉ ÚDAJE

## 9.1 Informačný list výrobku

Obchodná značka	AEG
Model	ABB68211AF 933027048
Kategória	8. Skriňová mraznička
Trieda energetickej efektívnosti	A+
Spotreba energie v kWh za rok na základe výsledkov štandardného testu za 24 hodín. Skutočná spotreba energie bude závisieť od toho, ako sa spotrebič používa a kde je umiestnený	187
Skladovací objem v litroch, Chladnička	-
Skladovací objem v litroch, Hviezdička	-
Skladovací objem v litroch, Zóna s vyššou teplotou	-
Skladovací objem v litroch, Víno	-
Skladovací objem v litroch, Celkom	95
Skladovací objem v litroch, Mraznička	95
Skladovací objem v litroch, Chiller (nulová zóna)	-
Skladovací objem v litroch, Iné oddelenia	-
Počet hviezdíčiek pre mraziace oddelenie s najväčším skladovacím objemom (l)	****
Určená teplota „iných oddelení“ > 14 °C (°C), ak existujú	-
Beznámrazový systém (A/N), Chladnička	-
Beznámrazový systém (A/N), Mraznička	Nie
Bezpečný čas pri prerušení dodávky prúdu v h	21
Kapacita mrazenia v kg/24 h	18

Klimatická trieda	SN-N-ST-T
Najnižšia izbová teplota, pri ktorej je spotrebič určený na používanie, v °C	10
Najvyššia izbová teplota, pri ktorej je spotrebič určený na používanie, v °C	43
Úroveň vydávaného hluku dB(A) re1 pW	38
Vstavaný spotrebič A/N	Áno
Tento spotrebič je určený výlučne na uchovávanie vína A/N	Nie



## 9.2 Dodatočné technické údaje


Rozmery spotrebiča	
Výška	815 mm
Šírka	596 mm

Hĺbka	550 mm
Napätie	230 - 240 V
Frekvencia	50 Hz

Technické údaje sú uvedené na typovom štítku, na vonkajšej alebo vnútornej strane spotrebiča a na štítku energetických parametrov.

## 10. OCHRANA ŽIVOTNÉHO PROSTREDIA

Materiály označené symbolom  odovzdajte na recykláciu.  Obal hodte do príslušných kontajnerov na recykláciu. Chráňte životné prostredie a zdravie ľudí a recyklujte odpad z elektrických a elektronických spotrebičov. Nelikvidujte

spotrebiče označené symbolom spolu s odpadom z domácnosti.  Výrobok odovzdajte v miestnom recyklačnom zariadení alebo sa obráťte na obecný alebo mestský úrad.



[www.aeg.com/shop](http://www.aeg.com/shop)



211625072-B-242019



**AEG**