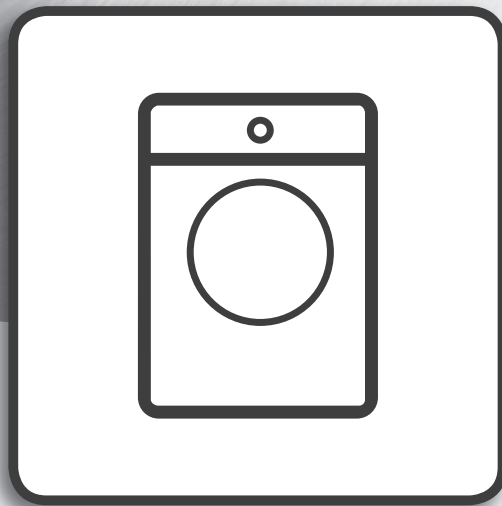


Whirlpool



Návod na používanie



www.whirlpool.eu/register



NÁVOD NA POUŽÍVANIE



ĎAKUJEME, ŽE STE SI KÚPILI VÝROBOK WHIRLPOOL.

Pre komplexnú podporu

zaregistrujte, prosím, svoj spotrebič na www.whirlpool.eu/register

REGISTER

PRÍRUČKA O OCHRANE ZDRAVIA A BEZPEČNOSTI	3
Bezpečnostné pokyny	3
NÁVOD NA POUŽÍVANIE	5
Opis spotrebiča	5
Dávkovač pracieho prostriedku	5
Technické údaje týkajúce sa pripojenia vody	5
Ovládací panel	6
Programy	6
Možnosti	7
Funkcie	7
Tabuľka programov	8
Dvierka	8
Príslušenstvo	8
Ako používať spotrebič	9
Prvé použitie	9
Každodenné používanie	9
Kontrolky na displeji	11
Rady a tipy	11
Čistenie a údržba	12
Čistenie vonkajšieho povrchu práčky	12
Kontrola prívodnej hadice	12
Čistenie sitkových filtrov v prívodnej hadici	13
Čistenie dávkovača pracieho prostriedku	13
Čistenie filtra / vypúšťanie zvyškovej vody	14
Riešenie problémov	15
Preprava a manipulácia	16
Popredajný servis	17
INŠTALAČNÁ PRÍRUČKA	18

BEZPEČNOSTNÉ POKYNY

DÔLEŽITÉ! PREČÍTAJTE SI A DODRŽIAVAJTE!

Pred použitím spotrebiča si prečítajte tieto bezpečnostné pokyny. Uchovajte ich poruke pre budúce použitie.

V týchto pokynoch a na samotnom spotrebiči sú uvedené dôležité bezpečnostné opatrenia, ktoré musíte vždy dodržiavať. Výrobca odmieta zodpovednosť v prípade nedodržania týchto bezpečnostných pokynov, nevhodného používania spotrebiča alebo nesprávneho nastavenia ovládania.

⚠ Veľmi malé deti (0–3 rokov) nepúšťajte k spotrebiču. Malé deti (3–8 rokov) nepúšťajte k spotrebiču bez dozoru. Deti od 8 rokov a osoby so zníženými fyzickými, zmyslovými a mentálnymi schopnosťami alebo s nedostatkom skúseností a znalostí môžu používať tento spotrebič len v prípade, ak sú pod dozorom alebo dostali pokyny týkajúce sa používania spotrebiča bezpečným spôsobom a chápu hroziace nebezpečenstvá. Deti sa so spotrebičom nesmú hrať. Čistenie a údržbu nesmú vykonávať deti bez dozoru.

Dvierka nikdy neotvárajte silou a nepoužívajte ich ako stupienok.

POVOLENÉ POUŽÍVANIE

⚠ UPOZORNENIE: spotrebič nie je určený na ovládanie externým vypínačom, ako je časovač alebo samostatný systém diaľkového ovládania.

⚠ Tento spotrebič je určený na použitie v domácnosti alebo na podobné účely ako napr.: v oblastiach kuchyniek pre personál v dielňach, kanceláriách a iných pracovných prostrediach; na farmách; pre hostí v hoteloch, motelloch alebo iných ubytovacích zariadeniach.

⚠ Neprekračujte maximálnu náplň spotrebiča (kg suchej bielizne) uvedenú v tabuľke programov.

⚠ Tento spotrebič nie je určený na profesionálne používanie. Spotrebič nepoužívajte vonku.

⚠ Nepoužívajte žiadne rozpúšťadlá (napr. terpentín, benzén), pracie prostriedky obsahujúce rozpúšťadlá, čistiaci prášok, čistiace prostriedky na sklo alebo univerzálne čistiace prostriedky alebo horľavé kvapaliny; v práčke neperte tkaniny, ktoré boli ošetrované rozpúšťadlami alebo horľavými kvapalinami.

INŠTALÁCIA

⚠ So spotrebičom musia manipulovať a inštalovať ho minimálne dve osoby – riziko zranenia. Pri vybalovaní a inštalovaní používajte ochranné rukavice – riziko porezania.

Ak chcete na práčku položiť sušičku bielizne, najprv zavolajte servis alebo odborníka, aby ste si overili, či je to možné. Umiestnenie sušičky na práčku je možné iba s pomocou príslušnej súpravy, ktorú

dostanete v servise alebo u špecializovaného predajcu.

⚠ Nikdy nepremiestňujte spotrebič zdvihnutím za pracovnú plochu alebo vrchný kryt.

⚠ Inštaláciu, vrátane prívodu vody (ak je) a elektrického zapojenia a taktiež opravy musí vykonávať kvalifikovaný technik. Nikdy neopravujte ani nevymieňajte žiadnu časť spotrebiča, ak to nie je uvedené v návode na používanie. Nepúšťajte deti k miestu inštalácie. Po vybalení spotrebiča sa uistite, že sa počas prepravy nepoškodil. V prípade problémov sa obráťte na predajcu alebo najbližšie servisné stredisko. Po inštalácii treba odpad z balenia (plasty, kusy polystyrénu a pod.) uložiť mimo dosahu detí – nebezpečenstvo udusenía. Pred vykonávaním inštalačných prác musíte spotrebič odpojiť od elektrického napájania – nebezpečenstvo zásahu elektrickým prúdom. Počas inštalácie dávajte pozor, aby ste spotrebičom nepoškodili napájací kábel – nebezpečenstvo požiaru alebo zásahu elektrickým prúdom. Spotrebič zapnite až po ukončení inštalácie. ⚠ Spotrebič neinštalujte na mieste, kde by mohol byť vystavený extrémnym podmienkam, napríklad kde je slabé vetranie, teplota pod 5 °C alebo nad 35 °C.

⚠ Pri inštalovaní spotrebiča skontrolujte, či sú všetky štyri nožičky stabilné a pevne dosadajú na podlahu, v prípade potreby ich nastavte a pomocou vodováhy skontrolujte, či je spotrebič v dokonale vodorovnej polohe.

⚠ Ak spotrebič inštalujete na drevené alebo plávajúce podlahy (určité parketové a laminátové materiály), pripevnite k podlahe preglejkovú dosku 60 x 60 x 3 cm (minimálne) a spotrebič postavte na ňu.

⚠ Napojte prívodnú hadicu (hadice) k prívodu vody podľa smerníc miestnej vodárenskej spoločnosti.

⚠ Iba pre modely s prívodom studenej vody: nepripájajte k prívodu teplej vody.

⚠ Pre modely s prívodom teplej vody: teplota prívádzanej teplej vody nesmie prekročiť 60 °C.

⚠ Práčka je upevnená prepravnými skrutkami, aby sa predišlo prípadnému poškodeniu vnútorných častí pri preprave. Pred použitím práčky musíte vybrať prepravné skrutky. Po ich vybratí zakryte otvory štyrmi priloženými plastovými krytmí.

⚠ Po inštalácii spotrebiča počkajte niekoľko hodín, aby sa prispôbil podmienkam okolia v miestnosti, a až potom ho zapnite.

⚠ Skontrolujte, či vetracie otvory v spodnej časti práčky (ak sú k dispozícii na vašom modeli) nie sú zakryté kobercom alebo iným materiálom.

⚠ Na pripojenie spotrebiča k prívodu vody používajte iba nové hadice. Staré súpravy hadíc už nepoužívajte.

⚠ Tlak privádzanej vody musí byť v rozsahu 0,1 – 1 MPa.

VAROVANIE OHĽADOM ELEKTRICKÉHO PRIPOJENIA

⚠ Spotrebič sa musí dať odpojiť od napájania buď vytiahnutím zástrčky, pokiaľ je ľahko dostupná, alebo prostredníctvom prístupného viacpólového prepínača nainštalovaného pred zásuvkou a spotrebič musí byť uzemnený v súlade s národnými bezpečnostnými normami pre elektrotechniku.


⚠ Nepoužívajte predlžovacie káble, rozdvojky ani adaptéry. Po inštalácii spotrebiča nesmú byť jeho elektrické časti prístupné používateľom. Nepoužívajte spotrebič, keď ste mokří alebo naboso. Spotrebič neuvádzajte do činnosti, ak je poškodený napájací kábel alebo zástrčka, ak nepracuje správne, ak je poškodený alebo ak spadol.

⚠ Ak je poškodený napájací elektrický kábel, musí ho vymeniť výrobca, jeho autorizovaný servis alebo podobne kvalifikovaná osoba, aby sa predišlo nebezpečenstvu zásahu elektrickým prúdom.

ČISTENIE A ÚDRŽBA

⚠ **POZOR!** Pred vykonávaním údržby dbajte, aby bol spotrebič vypnutý alebo odpojený od elektrického napájania; nikdy nepoužívajte zariadenie na čistenie parou – nebezpečenstvo zásahu elektrickým prúdom.

LIKVIDÁCIA OBALOVÝCH MATERIÁLOV


Obalové materiály sa môžu na 100 % recyklovať a sú označené symbolom recyklácie .

Rôzne časti obalu likvidujte zodpovedne, v úplnom súlade s platnými predpismi miestnych orgánov, ktorými sa riadi likvidácia odpadov.

LIKVIDÁCIA DOMÁCICH SPOTREBIČOV

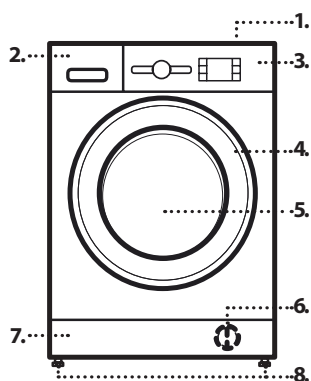
Tento spotrebič je vyrobený z recyklovateľných alebo znovu použiteľných materiálov. Zlikvidujte ho v súlade s miestnymi predpismi o likvidácii odpadov. Podrobnejšie informácie o zaobchádzaní, obnove a recyklácii domácich spotrebičov dostanete na miestnom úrade, v zberných surovinách alebo v obchode, kde ste spotrebič kúpili. Tento spotrebič je označený v súlade s Európskou smernicou 2012/19/ES o likvidácii elektrických a elektronických zariadení (OEEZ).

Zabezpečením správnej likvidácie výrobku pomôžete predchádzať potenciálnym negatívnym dopadom na životné prostredie a ľudské zdravie.

Symbol  na spotrebiči alebo na sprievodných dokumentoch znamená, že s týmto výrobkom sa nesmie zaobchádzať ako s domácim odpadom, ale je potrebné odovzdať ho v zbernom dvore pre elektrické a elektronické zariadenia.

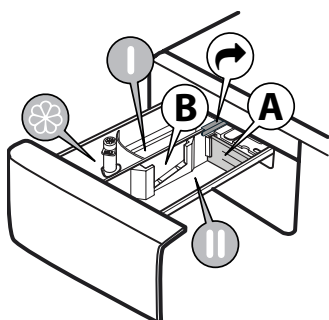


OPIS VÝROBKU



1. Pracovná doska
2. Dávkovač pracieho prostriedku
3. Ovládací panel
4. Rukoväť dvierok
5. Dvierka
6. Vodný filter – za soklom
7. Sokel (vyberateľný)
8. Nastaviteľné nožičky (4)

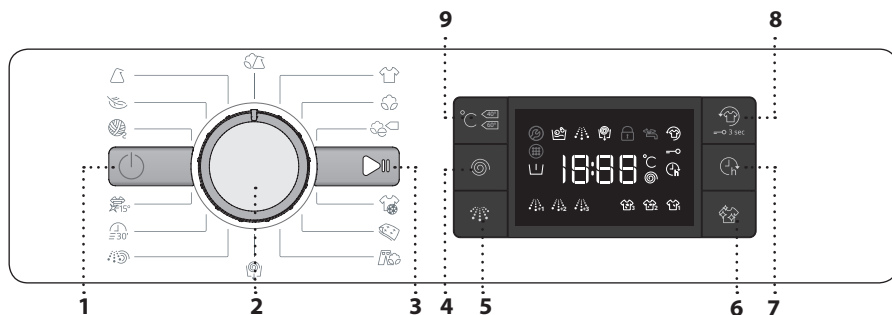
DÁVKOVAČ PRACIEHO PROSTRIEDKU



1. Priehradka na hlavné pranie
 - Prací prostriedok na hlavné pranie
 - Odstraňovač škvŕn
 - Zmäkčovač vody
 - Pre správne dávkovanie sa odporúča používať na tekutý prací prostriedok vyberateľnú plastovú priehradku **A** (priložená). Ak používate prací prášok, vložte priehradku do otvoru **B**.
2. Priehradka na predpíranie
 - Prací prostriedok na predpíranie
3. Priehradka na aviváž
 - Avivážny prostriedok
 - Tekutý škrob
 - Aviváž alebo škrob vlievajte iba po značku „MAX“.**
4. Uvoľňovacie tlačidlo
(Po jeho stlačení môžete vytiahnuť dávkovač pracieho prostriedku a vyčistiť ho)

TECHNICKÉ ÚDAJE TÝKAJÚCE SA PRIPOJENIA VODY

Vodovodná prípojka	
Prívod vody	Studená
Vodovodný ventil	prípojka na hadicu so závitom 3/4"
Minimálny tlak dodávanej vody	100 kPa (1 bar)
Maximálny tlak dodávanej vody	1 000 kPa (10 bar)



- 1 Tlačidlo Zap./Vyp.
- 2 Volič programov
- 3 Tlačidlo „Štart/Pauza“
- 4 Tlačidlo „Odstreďovanie“
- 5 Tlačidlo „Intenz. Plákanie“
- 6 Tlačidlo „Clean+“
- 7 Tlačidlo „Odloženie štartu“
- 8 Tlačidlo „FreshCare+“ / „Blokovanie tlačidiel“
- 9 Tlačidlo „Teplota“

PROGRAMY

Aby ste vybrali vhodný program pre svoju bielizeň, vždy sa riadte pokynmi na štítku bielizne. Hodnota uvedená vo vaničke je maximálna možná teplota na pranie odevov.

ZMIEŠ. BIELIZEŇ

Na pranie mierne až bežne znečistených odolných odevov z bavlny, ľanu, syntetických vlákien a zmiešaných vlákien.

BIELE PRÁDLO

Na pranie bežne až silno zašpinených uterákov, spodnej bielizne, obrusov a posteľnej bielizne atď. z odolnej bavlny a ľanu. Iba keď je zvolená teplota 90 °C, cyklus má pred hlavnou fázou prania aj fázu predprania. V tom prípade sa odporúča pridať prací prostriedok na predpranie aj na pranie.

BAVLNA

Bežne až veľmi zašpinená a odolná bavlnená bielizeň.

e BAVLNA

Na pranie bežne znečistených bavlnených odevov. Štandardný prací program pri teplote 40 °C a 60 °C na bavlnenú bielizeň a najvýhodnejší program z hľadiska spotreby vody a energie.

ŠPORTOVÉ ODEVY

Na mierne znečistené športové odevy (teplákové súpravy, šortky a pod.). Najlepšie výsledky dosiahnete, ak neprekročíte maximálnu náplň uvedenú v „TABUĽKE PROGRAMOV“. Odporúčame použiť tekutý prací prostriedok a pridať množstvo vhodné na polovičnú náplň.

PREŠÍVANÉ PRIKRÝVKY

Určený na pranie prikrývok s výplňou, ako sú paplóny na jednu posteľ alebo dvojposteľ, vankúše a vetrovky. Odporúča sa vkladať takéto kusy do bubna s okrajmi založenými dovnútra a neprekročiť ¾ objemu bubna. Na optimálne vypratие odporúčame použiť tekutý prací prostriedok.

DŽÍNSY

Obráťte vnútornou stranou von a použite tekutý prací prostriedok.

ODS TREĐOV. + VYP. VODY

Odstredí náplň a potom vypustí vodu. Na odolné odevy. Ak vylúčite odstredovanie, práčka iba vypustí vodu

PLÁKANIE + ODS TREĐOV.

Opláchne a potom odstredí. Na odolné odevy.

RÝCHLE 30'

Na rýchle prepranie mierne znečistených odevov. Tento cyklus trvá iba 30 minút, šetrí čas a energiu.

COLOURS 15°

Tento cyklus pomáha chrániť farby praním v studenej vode (15 °C a spotrebuje menej energie na zohrievanie vody, a napriek tomu dosahuje uspokojivé výsledky. Vhodný na mierne znečistené odevy bez škvŕn. Tento cyklus ponúka výsledky prania porovnateľné s cyklom 40 °C pre zmiešanú bielizeň iba pri 15 °C

VLNA

S programom „Vlna“ možno prať všetky vlnené odevy, aj tie, ktoré majú označenie „prať iba v ruke“. Najlepšie výsledky dosiahnete so špeciálnymi pracími prostriedkami a **ak neprekročíte maximálnu udávanú hmotnosť bielizne.**

JEMNÁ BIELIZEŇ

Na pranie zvlášť jemných odevov. Odporúča sa pred praním obrátiť bielizeň vonkajšou stranou dovnútra.

SYNTETIKA


Na pranie normálne znečistených odevov zo syntetických vlákien (ako sú polyester, polyakryl, viskóza atď.) alebo zo zmesi bavlny so syntetikou.


MOŽNOSTI


! Ak je zvolená voliteľná funkcia nekompatibilná s nastaveným programom, upozorní na to bzučiak (3 pípnutia).
! Ak je zvolená voliteľná funkcia nekompatibilná s inou predtým nastavenou funkciou, táto funkcia nebude aktivovaná.

 **CLEAN+**

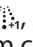


Clean+ je voliteľná funkcia, ktorá pracuje na 3 rôznych úrovniach (intenzívna, denná a rýchla), ktoré sú špeciálne určené na nastavenie správnej činnosti práčky podľa potrieb:

Intenzívne pranie : táto funkcia je určená na veľmi znečistenú bielizeň, odstraňovanie najodolnejších škvŕn.


Bežná : táto funkcia je určená na odstraňovanie bežných škvŕn.

Rýchla : táto funkcia je určená na odstraňovanie slabých škvŕn.

 **INTENZ. PLÁKANIE**

Zvolením tejto funkcie sa zvýši účinnosť plákania a je zaručené optimálne odstránenie pracieho prostriedku. Je zvlášť užitočná na citlivú pokožku. Stlačte tlačidlo, raz, dva razy alebo tri razy, čím pridáte 1 , 2  alebo 3  dodatočné plákania po štandardnom cykle plákania a odstránite všetky stopy pracieho prostriedku. Ak stlačíte tlačidlo ešte raz, vrátite sa k normálnemu typu plákania.


 **ODLOŽENIE ŠTARTU**

Ak chcete začiatok zvoleného programu odložiť na neskôr, stlačením tlačidla nastavíte želaný čas odkladu. Po aktivácii funkcie sa na displeji rozsvieti symbol . Odložený štart zrušíte opätovným stlačením tlačidla, kým sa na displeji nezobrazí „0“.

 **FRESHCARE+**

Táto voliteľná funkcia zlepšuje výsledok prania vytváraním pary, ktorá zabráňuje šíreniu hlavných zdrojov zápachu vnútri práčky. Po fáze parenia bude práčka opatrne bielizeň prevracat' pomalým otáčaním bubna. Funkcia „FreshCare+“ sa spustí po skončení cyklu a trvá maximálne 6 hodín. Možno ju kedykoľvek prerušiť stlačením ktoréhokoľvek tlačidla na ovládacom paneli či otočením gombíka. Počakajte asi 5 minút, až potom možno dverka otvoriť.

 **TEPLOTA**


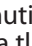
Každý program má vopred určenú teplotu. Ak chcete teplotu zmeniť, stlačte tlačidlo „Teplota“ . Hodnota sa zobrazí na displeji.


 **ODSTREĎOVANIE**

Každý program má vopred určenú rýchlosť odstredovania. Ak chcete rýchlosť odstredovania zmeniť, stlačte tlačidlo „Odstredovanie“ . Hodnota sa zobrazí na displeji.

FUNKCIE

 **ZAP./VYP**

Zapnutie práčky: Stlačte tlačidlo „Zap./Vyp“ , rozsvieti sa tlačidlo „Štart/Pauza“ . Ak chcete práčku vypnúť počas pracieho cyklu, tlačidlo podržte stlačené cca 3 sekundy. Ak tlačidlo stlačíte na alebo náhodou, práčka sa nevypne.

Vypnutie práčky po skončení programu: Stlačte tlačidlo „Zap./Vyp“ , kým svetlá nezhasnú.

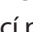
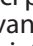


 **OVLÁDAČ**

Na voľbu a potvrdenie programov. Otáčaním vyberte.

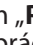
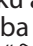

 **ŠTART/PAUZA**

Na spustenie programu po ukončení nastavovania. Na pozastavenie prebiehajúceho programu. Na opätovné spustenie pozastaveného programu.

 **BLOKOVANIE TLAČIDIEL**



Ovládací panel zablokujete stlačením a podržaním tlačidla „Blokovanie tlačidiel“  na cca 3 sekundy. Na displeji sa rozsvieti symbol , ktorý ukazuje, že ovládací panel je zablokovaný (s výnimkou tlačidla „Zap./Vyp.“ ). Zabráňuje to neúmyselnej zmene programov, najmä ak sú v blízkosti práčky deti. Ovládací panel odomknete stlačením a podržaním tlačidla „Blokovanie tlačidiel“  na cca 3 sekundy.


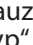
BIELENIÉ

Ak chcete bielizeň vybieliť, naplňte práčku a nastavte program „**Plákanie + Odstredov.**“ . Pustite práčku a počkajte, kým dokončí prvý cyklus plnenia vodou (zhruba 2 minúty). Práčku pozastavte tlačidlom „Štart/Pauza“ , otvorte zásuvku na prací prostriedok a nalejte bielidlo (dodržiujte odporúčené dávky uvedené na obale) do hlavnej časti, kde bola predtým vložená priehradka. Znovu spustíte cyklus stlačením tlačidla „Štart/Pauza“ .

Ak chcete, do príslušnej priehradky zásuvky môžete pridať aj aviváž.

REŽIM DEMO

Táto funkcia sa používa len pri predajných prezentáciách. Takto si môžete vyskúšať obsluhu práčky a vidieť ju pracovať bez použitia vody. Na zapnutie demo režimu práčku ZAPNITE a opäť VYPNITE. Stlačte a podržte tlačidlo „Štart/Pauza“  a potom v priebehu 5 sekúnd stlačte aj tlačidlo „Zap./Vyp“ . Obe tieto tlačidlá potom podržte stlačené 10 sekúnd.

Funkciu deaktivujete VYPNUTÍM práčky. Stlačte a podržte tlačidlo „Štart/Pauza“  a v priebehu 5 sekúnd stlačte aj tlačidlo „Zap./Vyp“ . Obe tieto tlačidlá potom podržte stlačené 2 sekundy.

TABUĽKA PROGRAMOV

max. náplň 6 kg Spotreba energie vo vypnutom režime je 0,5 W / v režime ponechania v zapnutom stave 8,0 W						Pracie a prídavné prostriedky			Odporúčaný prací prostriedok		Zvyšková vlhkosť %**	Spotreba energie (kWh)	Voda celkovo v l
Program	Teploty		Max. rýchlosť odstreďovania (ot/min)	Max. náplň (kg)	Trvanie (minúty)	Predpie- ranie	Hlavné pranie	Aviváž	Prášok	Tekutý			
	Štan- dard	Rozsah									█	█	☼
Zmieš. bielizeň	40°C	☼ - 40°C	1000	3	***	–	●	○	–	✓	–	–	–
Biele prádlo	60°C	☼ - 90°C	1000	6.0	***	● (90°)	●	○	✓	✓	–	–	–
Bavlna	40°C	☼ - 60°C	1000	6.0	230'	–	●	○	✓	✓	62	0,97	63
e Bavlna ◻	60°C	60°C	1000	6.0	200'	–	●	○	✓	✓	62	0,81	50
		40°C	1000	6.0	230'	–	●	○	✓	✓	62	0,97	63
Športové odevy	40°C	☼ - 40°C	600	2.5	***	–	●	○	–	✓	–	–	–
Prešívane prikrývky	30°C	☼ - 30°C	1000	1	***	–	●	○	–	✓	–	–	–
Džínsy	40°C	☼ - 40°C	800	2.5	***	–	●	○	–	✓	–	–	–
Odstreďov. + vyp. vody	–	–	1000	6.0	***	–	–	–	–	–	–	–	–
Plákanie + Odstreďov.	–	–	1000	6.0	***	–	–	○	–	–	–	–	–
Rýchle 30'	30°C	☼ - 30°C	800	3	***	–	●	○	–	✓	–	–	–
Colours 15'	15°C	15°C	1000	1.5	***	–	●	○	–	✓	–	–	–
Vlna	40°C	☼ - 40°C	800	1.5	***	–	●	○	–	✓	–	–	–
Jemná bielizeň	30°C	☼ - 30°C	–	0.5	***	–	●	○	–	✓	–	–	–
Syntetika	40°C	☼ - 60°C	1000	3	195'	–	●	○	✓	✓	33	0,79	66

● Požadované dávkovanie ○ Voliteľné dávkovanie

e Bavlna ◻ – Skúšobný prací cyklus podľa nariadení 1061/2010
Toto sú referenčné programy pre energetický štítok. Nastavte tieto prací cykly s teplotou 40 °C alebo 60 °C. Z hľadiska spotreby energie a vody sú to najefektívnejšie programy na pranie normálne znečistenej bavlnenej bielizne. Skutočná teplota vody sa môže líšiť od deklarovanej.

Pre všetky skúšobné ústavy

Dlhý prací cyklus na bavlnu: nastavte prací cyklus **Bavlna** s teplotou 40 °C.

Dlho trvajúci program na syntetiku: nastavte prací cyklus **Syntetika** s teplotou 40 °C.

Tieto údaje môžu byť vo vašej domácnosti odlišné v dôsledku meniacich sa podmienok teploty privádzanej vody, tlaku vody atď. Približné hodnoty trvania programu sa týkajú štandardných nastavení programu bez voliteľných funkcií.

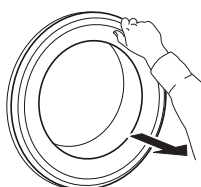
** Po skončení programu s odstreďovaním pri maximálnej zvoliteľnej rýchlosti odstreďovania, v štandardnom nastavení programov.

*** **Trvanie programu sa zobrazuje na displeji.**

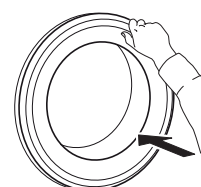
6th Sense – technológia senzorov prispôsobuje vodu, energiu a trvanie programu vašej náplni bielizne.

DVIERKA

Dvere otvoríte potiahnutím rúčky.



Dvierka zatvoríte zatlačením za rukoväť tak, aby ste počuli kliknutie.



PRÍSLUŠENSTVO

Obráťte sa na popredajný servis, aby ste zistili, či sa k vášmu modelu práčky (a sušičky) dodáva nasledujúce príslušenstvo


SPOJOVACIA SÚPRAVA

Pomocou tejto súpravy môžete na vrch práčky upevniť sušičku a tak ušetriť priestor a tiež uľahčiť nakladanie a vykladanie bielizne zo sušičky vo vyššej polohe.

AKO POUŽÍVAŤ SPOTREBIČ

PRVÉ POUŽITIE

Odstráňte prípadné nečistoty z výroby:

- Vyberte program „**Bavlna**“  pri teplote 60 °C.
- Do priehradky na hlavné pranie v zásuvke na pracie prostriedky **II** pridajte malé množstvo pracieho prášku (maximálne 1/3 množstva pracieho prostriedku odporúčaného výrobcom na mierne znečistenú bielizeň).

- Spustíte program **bez pridania bielizne** (s prázdny bubnom).
- Viac informácií o výbere a spustení programu nájdete v časti „KAŽDODENNÉ POUŽÍVANIE“.

KAŽDODENNÉ POUŽÍVANIE

PRÍPRAVA BIELIZNE



Vyprázdňte vrecká

- Mince, spinky na papier a pod. by mohli poškodiť bielizeň i komponenty práčky
- Papierové vreckovky sa počas cyklu prania rozpadnú a útržky potom treba odstraňovať ručne.



Zapnite všetky zipsy, gombíky a háčiky. Zaviažte všetky šnúrky alebo opasky

- Menšie kusy odevov (napr. nylonové pančucháče, opasky a pod.) a odevy s háčikmi (napr. podprsenky) vložte do látkového vrečka alebo návliečky na vankúš so zipsom. Zo záclon odopnite krúžky alebo vložte záclony aj s krúžkami do látkového vrečka.



Typ tkaniny/ Symbol ošetrovania na visačke

- Bavlna, zmiešané tkanivá, jednoduchá starostlivosť/ syntetika, vlna, bielizeň určená na ručné pranie.
- Farba
Oddelte farebné a biele kusy bielizne. Nové farebné kusy bielizne perte samostatne.
- Veľkosť
Ak periete spoločne kusy rôznej veľkosti, zlepši sa tým účinnosť prania a náplň sa v bubne lepšie rozloží.
- Jemnosť
Jemnú bielizeň perte samostatne; vyžaduje si mierne zaobchádzanie.

AKO POUŽÍVAŤ PRÁČKU

1. Vložte bielizeň



Otvorte dvierka a vložte bielizeň. Vkladajte kusy bielizne po jednom a voľne do bubna, bez preplňovania. Dodržujte maximálne množstvá plnenia uvedené v „TABUĽKE PROGRAMOV“. Preplnenie práčky má za následok nedostatočne vypratú a pokrčenú bielizeň.

2. Zatvorte dvierka



Uistite sa, že sa bielizeň nezachytila medzi sklom na dvierkach a gumovým tesnením. Zatvorte dvierka tak, aby ste počuli kliknutie.

3. Otvorte vod. kohútik



Uistite sa, že práčka je pripojená k prívodu vody. Otvorte vodovodný ventil.



Zapnite práčku

Stlačte „ZAP./VYP.“ , svetielko „Štart/Pauza“  pomaly bliká.



4. Nastavte požadovaný program

P Voličom programov zvolte požadovaný program. Trvanie pracieho cyklu sa zobrazí na displeji. Práčka automaticky zobrazí maximálnu teplotu a nastavenie rýchlosti odstredovania možné pre zvolený program. V prípade potreby upravte nastavenie teploty a/alebo rýchlosti odstredovania príslušnými tlačidlami.



Zmeňte teplotu, v prípade potreby

 Stláčaním tlačidla „Teplota“  sa postupne znižuje nastavenie teploty až po nastavenie prania v studenej vode (na displeji sa zobrazí „-“). Ak tlačidlo stlačíte znova, nastaví sa maximálne možné nastavenie.

Zmeňte rýchlosť odstredovania, v prípade potreby

 Stláčaním tlačidla „Odstredovanie“  sa postupne znižuje rýchlosť odstredovania, až sa cyklus odstredovania vypne (na displeji sa zobrazí „0“). Ak tlačidlo stlačíte znova, nastaví sa maximálne možné nastavenie.

V prípade potreby vyberte možnosti

-  Stláčením tlačidla zvolte voliteľnú funkciu; na displeji sa rozsvieti príslušný symbol.
-  Opätovným stlačením tlačidla voliteľnú funkciu zrušíte; svetlo zhasne.

! Ak je zvolená voliteľná funkcia nekompatibilná s nastaveným programom, upozorní na to bzučiak (3 pípnutia) a bude blikáť príslušná kontrolka.

! Ak je zvolená voliteľná funkcia nekompatibilná s ďalšou predtým nastavenou voliteľnou funkciou, zostane aktívny iba posledný výber.

5. Pridajte prací prostriedok



Vyťahnite dávkovač pracieho prostriedku a do príslušných priehradiek pridajte prací prostriedok (a prídavné prostriedky/aviváž), ako je opísané v časti „DÁVKOVAČ PRACIEHO PROSTRIEDKU“. Prečítajte si odporúčané dávkovanie na obale pracieho prostriedku.

Správne množstvo pracieho prostriedku/prídavných prostriedkov je dôležité, pretože:

- optimalizuje výsledný prací efekt
- predchádza dráždivým zvyškom nadbytočného pracieho prostriedku vo vašej bielizni
- šetrí peniaze, lebo zabraňuje zbytočnému používaniu nadmerného množstva pracieho prostriedku
- chráni práčku, lebo zabraňuje vápenateniu jej častí
- chráni životné prostredie, lebo predchádza zbytočnému zaťaženiu životného prostredia.

6. Odloženie spustenia programu

- Nastavenie neskoršieho spustenia programu nájdete v časti „MOŽNOSTI/Odloženie štartu“

7. Spustíte program

- Stlačte „Štart/Pauza“ . Príslušná kontrolka sa rozsvieti, dvierka sa zamknú a rozsvieti sa kontrolka „Zamknuté dvierka“ .
- Aby ste počas bežiacieho programu predišli pretečeniu, dávkovač pracieho prostriedku už viac neotvárajte.
- Zostávajúce trvanie programu môže byť rôzne. Dĺžku programu môžu ovplyvniť faktory ako nerovnomerný prívod vody alebo tvorba peny.

8. V prípade potreby zmeňte nastavenia bežiacieho programu

Svoje nastavenia môžete zmeniť aj v prípade, že program už beží. Zmeny sa použijú, ak sa príslušná fáza programu ešte neskončila.

Zmena nastavení prebiehajúceho programu:

- Stlačením tlačidla „Štart/Pauza“ pozastavíte prebiehajúci program.
- Zmeníte nastavenia.
- Znovu stlačte tlačidlo „Štart/Pauza“ a program bude pokračovať.

Ak ste zmenili program, nepridávajte prací prostriedok pre nový program.

Aby ste predišli náhodným zmenám prebiehajúceho programu (aby napríklad deti nezmenili nastavenia programu), použite funkciu „Blokovanie tlačidiel“ (pozrite si časť „FUNKCIE“).

Pozastavte bežiaci program a otvorte dvierka (v prípade potreby)

- Stlačením tlačidla „Štart/Pauza“ pozastavíte prebiehajúci program.
- Ak hladina vody alebo teplota nie je príliš vysoká, kontrolka „Zamknuté dvierka“ zhasne. Môžete otvoriť dvierka a, napríklad, pridať bielizeň alebo vybrať bielizeň, ktorú ste omylom vložili.
- Stlačte tlačidlo „Štart/Pauza“ a program bude pokračovať.

9. Zrušenie prebiehajúceho programu v prípade potreby

- Stlačte a podržte tlačidlo „Zap./Vyp“ , kým sa práčka nezastaví.
- Ak je hladina vody a teplota dostatočne nízka, dvierka sa odomknú a možno ich otvoriť.
- Ak je v bubne ešte voda, dvierka zostanú zamknuté. Ak chcete dvierka odomknúť, zapnite práčku, zvolte program a vypnite možnosť odstredovania nastavením rýchlosti odstredovania na „0“.
- Voda sa vypustí a na konci programu sa dvierka odomknú.

10. Po skončení programu práčku vypnite

- Po skončení programu sa na displeji zobrazí „END“.
- Dvierka možno otvoriť, iba keď zhasne symbol „Zamknuté dvierka“ .
- Skontrolujte, či kontrolka „Zamknuté dvierka“ zhasla, potom dvierka otvorte a vyberte bielizeň.
- Stlačte tlačidlo „Zap./Vyp“ a vypnite práčku.

Ak sa práčka nevypne manuálne tlačidlom, vypne sa automaticky cca 30 minút po skončení programu, aby sa ušetrila energia. Dvierka nechajte pootvorené, aby sa vnútro práčky vysušilo.

KONTROLKY NA DISPLEJI

	Zamknuté dvierka	Tento indikátor sa rozsvieti <ul style="list-style-type: none"> • po spustení programu • okružle dvierka sú zablokované
	FreshCare+	Tento indikátor sa rozsvieti <ul style="list-style-type: none"> • po stlačení tlačidla Freshcare+
	Odloženie štartu	Tento indikátor sa rozsvieti <ul style="list-style-type: none"> • po stlačení tlačidla Odloženie štartu
	Blokovanie tlačidiel	Tento indikátor sa rozsvieti <ul style="list-style-type: none"> • po stlačení tlačidla Blokovanie tlačidiel
	Ukazovateľ fázy prania	Tento indikátor ukazuje aktuálnu fázu prania, prechádza zľava doprava cez fázy pranie, pláchanie vypúšťanie. Rozsvietený indikátor ukazuje, ktorá fáza práve prebieha.
	Volajte servis	Chyba: Zavolajte popredajný servis <ul style="list-style-type: none"> • Pozrite sa do časti Riešenie problémov • Ak indikátor zostáva, volajte popredajný servis
	Vodný filter upchatý	Chyba: Vodný filter upchatý <ul style="list-style-type: none"> • Voda neodteká; vodný filter môže byť zanesený
	Chýba voda	Chyba: Chýba voda <ul style="list-style-type: none"> • Žiadny alebo nedostatočný prívod vody.

RADY A TIPY

PRAVIDLÁ PRE TRIEDENIE BIELIZNE

- Druh tkaniny / údaje na visačke pre ošetrovanie bielizne (bavlna, zmesové tkaniny, syntetika, vlna, bielizeň určená na ručné pranie)
- Farba (oddelte farebné a biele kusy, nové farebné kusy perte samostatne)
- Veľkosť (perte spoločne kusy rôznych veľkostí, aby ste zvýšili účinnosť prania a zlepšili rozloženie náplne v bubne)
- Jemná bielizeň (malé kusy odevov – napríklad nylonové pančuchy – a odevy s háčikmi – napríklad podprsenky – vo vrecku na pranie alebo obliečke na vankúš so zipsom).

SYMBOLY PRE PRANIE NA VISAČKÁCH ODEVOV

Hodnota uvedená vo vaničke je maximálna možná teplota na pranie odevov.

- Normálny mechanický cyklus
- Jemný mechanický cyklus
- Veľmi jemný mechanický cyklus
- Ručné pranie
- Neprať

PRAVIDELNE ČISTITE VODNÝ FILTER

- Je to potrebné, aby nedošlo k upchatiu filtra a voda mohla správne odtekať.

ŠETRENIE ENERGIU A OCHRANA ŽIVOTNÉHO PROSTREDIA

- Ak budete dodržiavať množstvá náplne uvedené v „TABUĽKE PROGRAMOV“, dosiahnete optimálnu spotrebu energie, vody a pracieho prostriedku a skráťte čas prania.
- Neprekračujte množstvá pracieho prostriedku odporúčané výrobcom pracieho prostriedku.
- Šetrite energiu použitím programu prania s teplotou 60 °C namiesto 90 °C alebo 40 °C namiesto 60 °C. Na bavlnené odevy odporúčame použiť program „**Bavlna**“ s teplotou 60 °C, ktorý je dlhší, ale spotrebuje menej energie.
- Energiu a čas pri praní ušetríte aj tým, že vyberiete najvyššiu dostupnú rýchlosť odstredovania, aby ste znížili obsah zvyškovej vody v odevu na konci pracieho cyklu.
- Škvry vopred ošetríte odstraňovačom škvŕn alebo zaschnuté škvry pred praním navlhčíte, zníži sa tým potreba použiť na pranie program s vyššou teplotou.
- Pri mierne znečistenej farebnej bielizni použite program „**Colours 15°**“; zníži sa tým množstvo energie potrebnej na zohriatie vody.

ČISTENIE A ÚDRŽBA

**Pred vykonávaním čistenia a údržby vypnite a odpojte práčku.
Na čistenie práčky nepoužívajte horľavé kvapaliny.**

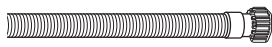
ČISTENIE VONKAJŠIEHO POVRCHU PRÁČKY

Na čistenie vonkajších častí práčky používajte mäkkú navlhčenú utierku.

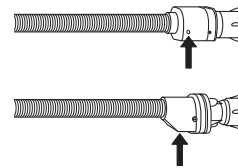
Nepoužívajte čistiace prostriedky určené na sklo alebo univerzálne čistiace prostriedky, čistiaci prášok alebo podobné prostriedky na čistenie ovládacieho panela – tieto látky by mohli poškodiť vytlačené symboly.

KONTROLA PRÍVODNEJ HADICE

Pravidelne kontrolujte hadicu, či sa neláme alebo nepraská. Ak je poškodená, vymeňte ju za novú, ktorú dostanete v popredajnom servise alebo u špecializovaného predajcu. Podľa typu hadice:



Ak je na prívodnej hadici priesvitný povlak, pravidelne kontrolujte, či sa jeho farba na niektorom mieste nemení. Ak povlak začína na niektorom mieste meniť farbu, znamená to, že z hadice by mohla unikať voda a treba ju vymeniť.

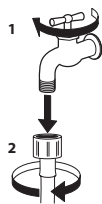


Pre hadice s uzáverom vody: skontrolujte okienko bezpečnostného ventilu (pozri šípku). Ak je červené, znamená to, že bola aktivovaná funkcia „waterstop“ a hadicu treba vymeniť za novú.

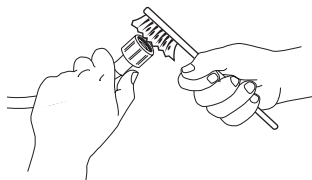
Hadicu uvoľníte tak, že stlačíte uvoľňovacie tlačidlo (ak je k dispozícii) a súčasne budete odtáčať hadicu.

ČISTENIE SITKOVÝCH FILTROV V PRÍVODNEJ HADICI

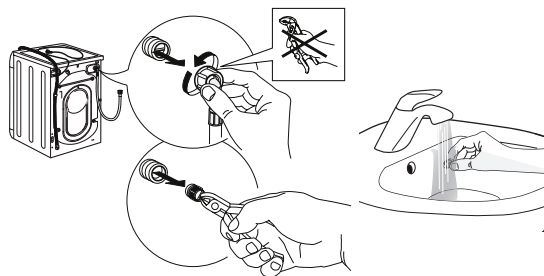
1. Zatvorte vodovodný ventil a uvoľnite prívodnú hadicu.



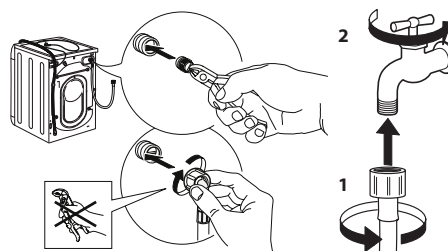
2. Sitkový filter na konci hadice vyčistite opatrne pomocou mäkkej kefky.



3. Teraz ručne odskrutkujte prívodnú hadicu zo zadnej strany práčky. Vytiahnite sitkový filter z prípojky práčky kombinačkami a opatrne ho vyčistite.

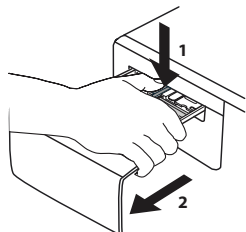


4. Vložte sitkový filter na pôvodné miesto. Pripojte hadicu späť k vodovodnému ventilu a práčke. Na pripojenie hadice nepoužívajte náradie. Otvorte ventil prívodu vody a ubezpečte sa, či sú spojenia pevné.

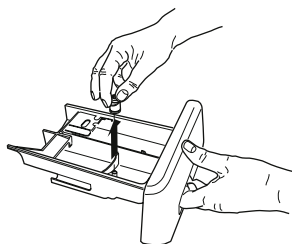


ČISTENIE DÁVKOVAČA PRACIEHO PROSTRIEDKU

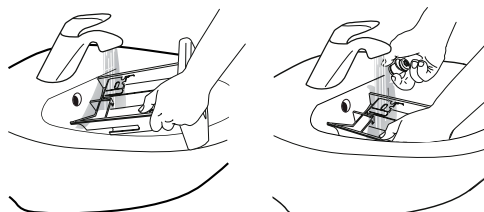
1. Vyberte dávkovač tak, že zatlačíte uvoľňovacie tlačidlo a súčasne budete vyťahovať dávkovač von.



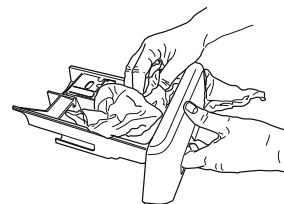
2. Vyberte vložku z priehradky na aviváž.



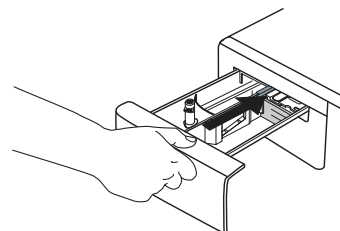
3. Vyčistite všetky časti pod tečúcou vodou, aby sa zmyli zvyšky pracieho prostriedku alebo aviváže.



4. Jednotlivé časti vyutierajte dosucha mäkkou handričkou.



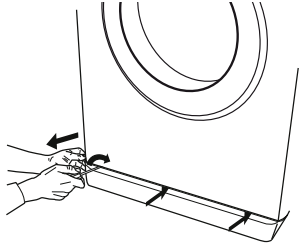
5. Zložte dávkovač a zasuňte ho späť na svoje miesto.



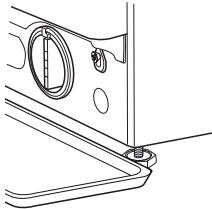
ČISTENIE FILTRA / VYPÚŠŤANIE ZOSTATKOVEJ VODY

Pred čistením vodného filtra alebo vypúšťaním zostatkovej vody vypnite práčku a odpojte ju od prívodu vody. Ak ste použili horúci prací program, pred vypustením vody najskôr počkajte, kým sa voda neochladí. Pravidelne čistite vodný filter. Vyhnite sa tak situácii, že voda nebude môcť odtiecť kvôli upchatiu filtra. V prípade, že sa voda nemôže vypustiť, na displeji bude indikované, že vodný filter môže byť upchatý.

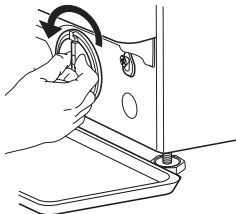
1. Odstráňte sokel: použite pritom skrutkovač, ako je znázornené na nasledujúcom obrázku.



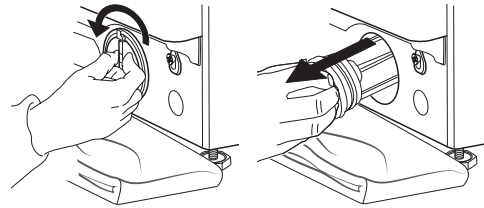
2. Nádoba na vypustenú vodu: Umiestnite pod vodný filter nízku a širokú nádobu na zachytenie zvyšnej vody.



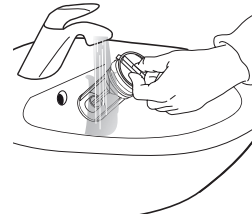
3. Vypustite vodu: Pomaly otáčajte filter proti smeru hodinových ručičiek, kým nevytečie všetka voda. Nechajte vodu vytekať, ale filter neodstraňujte. Keď sa nádoba naplní, zatvorte filter otáčaním v smere hodinových ručičiek. Vyprázdnite nádobu. Opakujte tento postup, až kým nevytečie všetka voda.



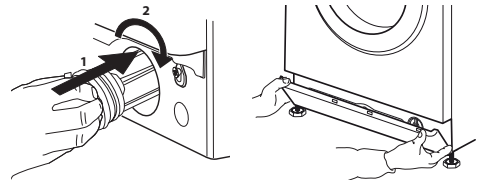
4. Odstráňte filter: Pod filter položte bavlnenú handru, ktorá absorbuje malé množstvo zostávajúcej vody. Odstráňte filter otáčaním proti smeru hodinových ručičiek.



5. Vyčistite filter: odstráňte zvyšky z filtra a očistite ho pod tečúcou vodou.



6. Vložte vodný filter a nasadte späť sokel: Vložte filter späť na svoje miesto krútením v smere hodinových ručičiek. Zapojte ho čo najrýchlejšie; držadlo filtra musí byť v zvislej polohe. Vodotesnosť filtra vyskúšate tak, že do dávkovača pracieho prostriedku nalejete asi 1 liter vody. Potom nasadte späť sokel.



RIEŠENIE PROBLÉMOV

Vaša práčka je vybavená rôznymi automatickými bezpečnostnými a diagnostickými funkciami. Tieto umožňujú určiť a identifikovať poruchy a potrebné úkony údržby.

Tieto poruchy často nebývajú závažné a dajú sa odstrániť za niekoľko minút.

Anomálie:	Možné príčiny/ Riešenie:
Práčka sa nezapína.	<ul style="list-style-type: none"> Zástrčka nie je zastrčená v elektrickej zásuvke, alebo len nedostatočne, takže nenastal kontakt. Došlo k výpadku napájania.
Prací cyklus sa nespustil.	<ul style="list-style-type: none"> Dvierka nie sú celkom zatvorené. Nestlačili ste tlačidlo „Zap./Vyp.“ ☹. Nestlačili ste tlačidlo „Štart/Pauza“ ▷ . Vodovodný ventil nie je otvorený. Je nastavené „Odloženie štartu“ ⌚.
Práčka sa neplní vodou (na displeji sa zobrazuje správa „h2o“). Každých 5 sekúnd sa ozve pípnutie.	<ul style="list-style-type: none"> Hadica prívodu vody nie je pripojená k vodovodnému ventilu. Hadica je ohnutá. Vodovodný ventil nie je otvorený. Je uzavretý hlavný prívod vody. Nie je dostatočný tlak. Nestlačili ste tlačidlo „Štart/Pauza“ ▷ .
Práčka bez prestania napúšťa a vypúšťa vodu.	<ul style="list-style-type: none"> Odtoková hadica nie je nainštalovaná 65 až 100 cm od zeme. Koniec odtokovej hadice je ponorený do vody. Odtoková prípojka na stene nemá odvzdušnenie. Ak problém pretrváva aj po týchto kontrolách, zatvorte vodovodný ventil, vypnite práčku a zavolajte popredajný servis. Ak sa byt nachádza na jednom z najvyšších poschodí budovy, môže sa niekedy vyskytnúť sifónový efekt, ktorý spôsobí, že práčka bez prestania napúšťa a vypúšťa vodu. Na trhu sú dostupné špeciálne protisifónové ventily, ktoré týmto problémom zabraňujú.
Práčka nevypúšťa vodu ani neodstreďuje.	<ul style="list-style-type: none"> Program neobsahuje funkciu vypúšťania: pri určitých programoch je potrebné ju aktivovať manuálne. Odtoková hadica je ohnutá. Odtokové potrubie je upchaté.
Práčka pri odstreďovaní nadmerne vibruje.	<ul style="list-style-type: none"> Pri inštalácii nebol bubon správne odblokovaný. Práčka nestojí rovno. Práčka je vtisnutá medzi nábytok a stenu.
Z práčky uniká voda.	<ul style="list-style-type: none"> Prívodná hadica nebola poriadne utiahnutá. Dávkovač pracieho prostriedku je upchatý. Odtoková hadica nebola poriadne pripevnená.
Práčka je uzamknutá a na displeji bliká chybový kód (napr. F-01, F-..).	<ul style="list-style-type: none"> Vypnite práčku, vytiahnite zástrčku zo zásuvky, počkajte asi 1 minútu a potom ju znova zapnite. Ak problém pretrváva, volajte popredajný servis.
Tvorí sa priveľa peny.	<ul style="list-style-type: none"> Prací prostriedok nie je vhodný do práčky (musí byť na ňom označenie „na pranie v práčke“ „na ručné pranie a pranie v práčke“ alebo niečo podobné). Dávka bola nadmerná.
Dvierka sú uzamknuté, na displeji sa môže alebo nemusí zobrazovať chyba a program sa zastavil.	<ul style="list-style-type: none"> Dvierka sa v prípade výpadku prúdu uzamknú. Program bude automaticky pokračovať, keď sa obnoví dodávka elektrickej energie. Práčka nepracuje. Program bude automaticky pokračovať, keď sa príčina odstavenia odstráni.

PREPRAVA A MANIPULÁCIA

Nikdy nezdvíhajte práčku tak, že ju uchopíte na vrchnú časť.

1. Vytiahnite sieťovú šnúru so zásuvky a zatvorte prívod vody.
2. Uistite sa, že sú dvierka práčky a dávkovač pracieho prostriedku správne zatvorené.
3. Odpojte prívodnú hadicu od vodovodného ventilu a odstráňte odtokovú hadicu. Vypustite všetku vodu z oboch hadíc a upevnite ich tak, aby sa počas prepravy nepoškodili.
4. Upevnite prepravné skrutky. Postupujte podľa pokynov na odstránenie prepravných skrutiek v Inštaláčnej príručke v opačnom poradí.

Dôležité: Neprepravujte práčku, ak ste nenainštalovali prepravné skrutky.

POPREDAJNÝ SERVIS

PREDTÝM, NEŽ ZAVOLÁTE POPREDAJNÝ SERVIS

1. Zistite, či nedokážete problém vyriešiť sami s pomocou návrhov riešení uvedených v časti **RIEŠENIE PROBLÉMOV**

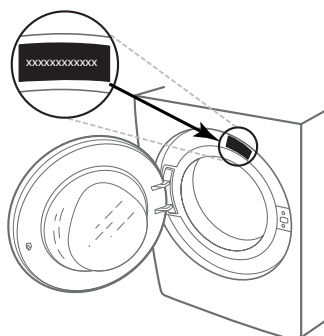
2. Spotrebič vypnite a opäť zapnite, aby ste skontrolovali, či chyba pretrváva.

AK PO KONTROLÁCH UVEDENÝCH VYŠŠIE PORUCHA NAĎALEJ PRETRVÁVA, SPOJTE SA S NAJBLIŽŠÍM AUTORIZOVANÝM SERVISNÝM STREDISKOM

Ak potrebujete pomoc, zavolajte na číslo uvedené v záručnej knižke alebo postupujte podľa pokynov na webovej stránke **www.whirlpool.eu**

Pri kontaktovaní nášho zákazníckeho popredajného servisu vždy uveďte:

- krátky opis poruchy;
- typ a presný model spotrebiča;



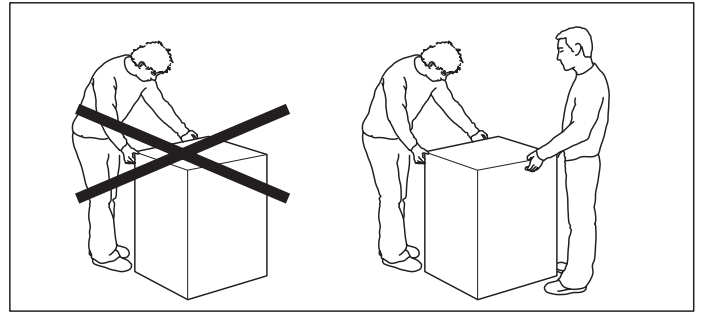
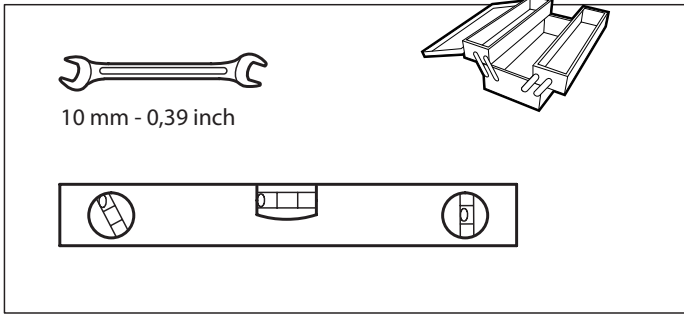
- servisné číslo (číslo uvedené po slove Service na výkonnostnom štítku),

SERVICE 0000 000 00000

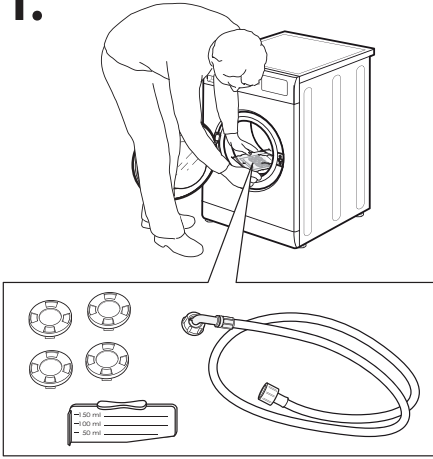


- vašu úplnú adresu;
- vaše telefónne číslo.

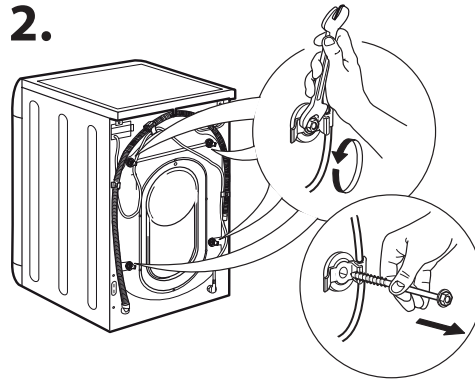
Ak by bolo nevyhnutné spotrebič opraviť, obráťte sa na autorizované servisné stredisko (zaručí sa tým použitie originálnych náhradných dielov a správny postup pri oprave).



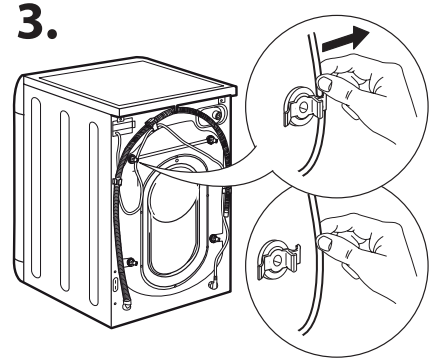
1.



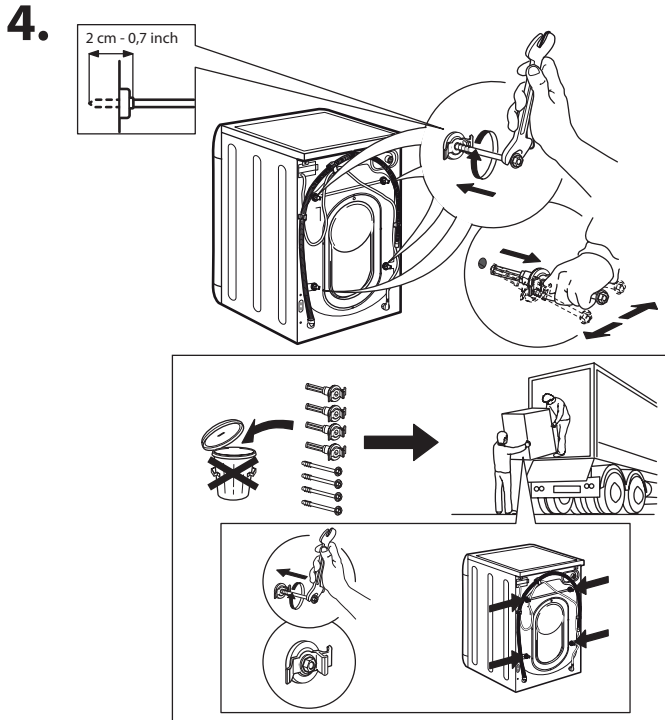
2.



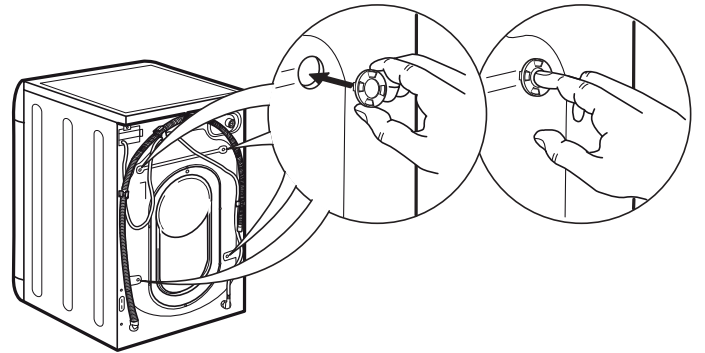
3.



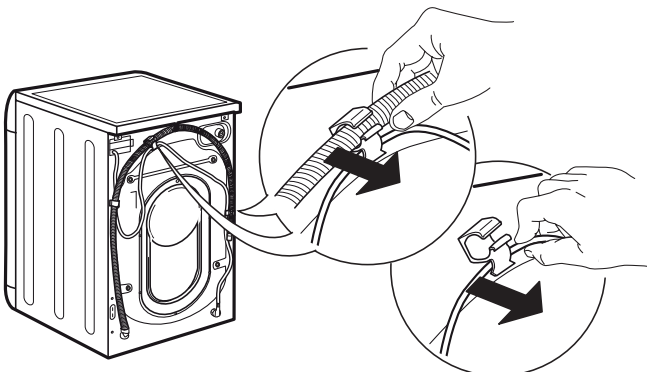
4.



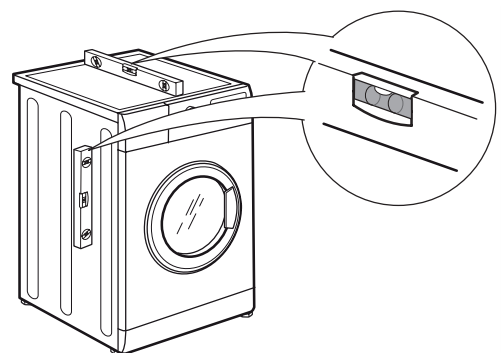
5.



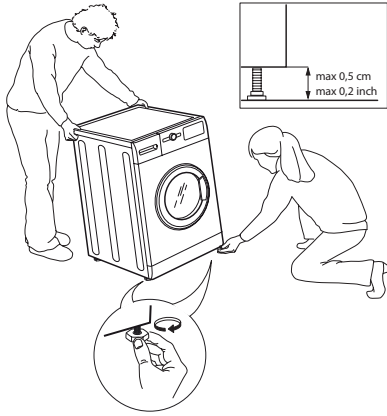
6.



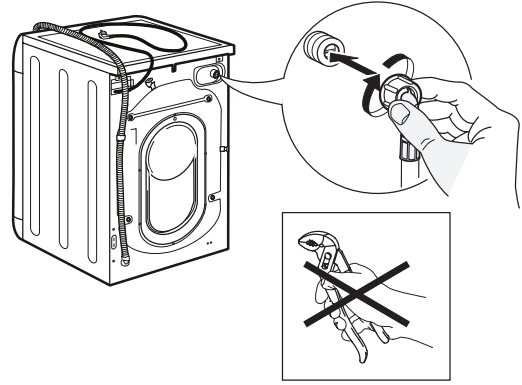
7.



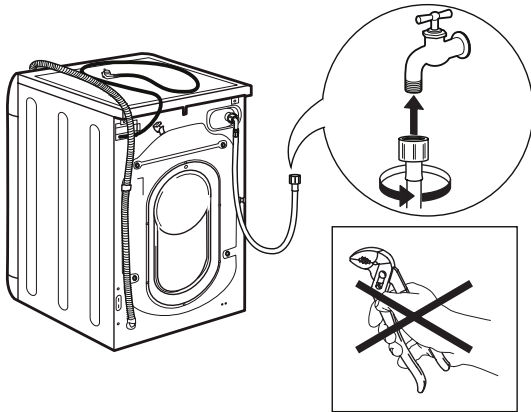
8.



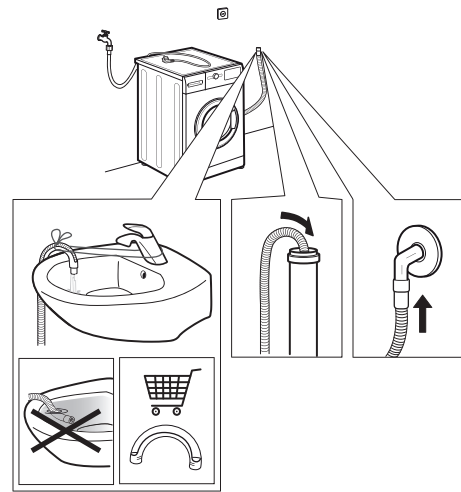
9.



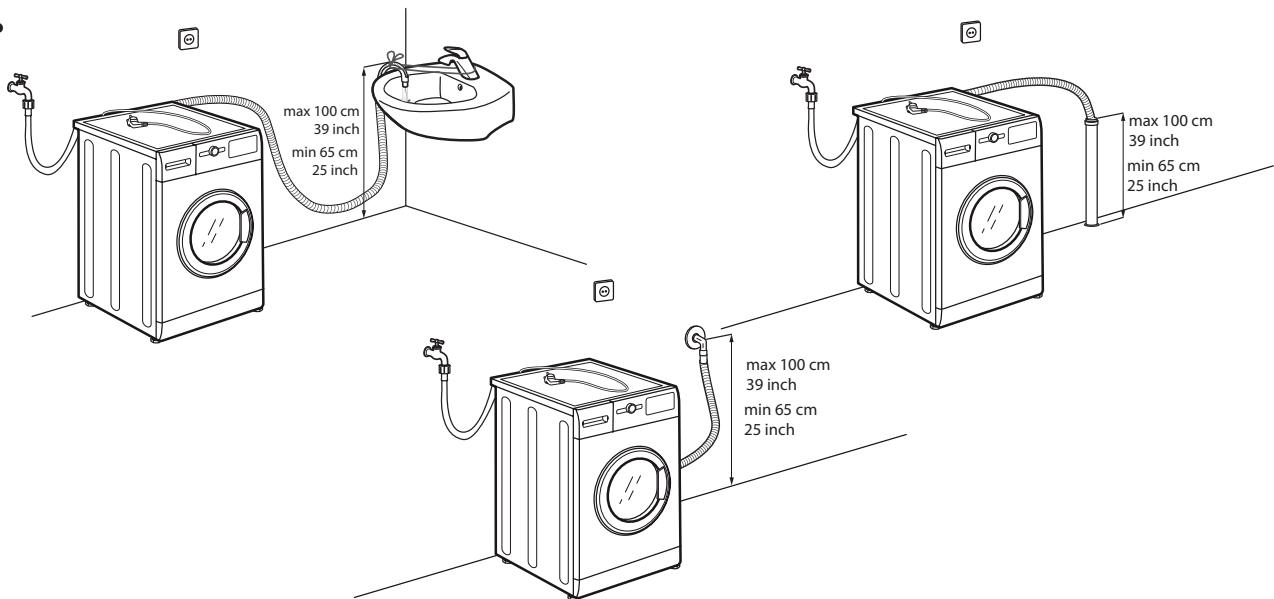
10.



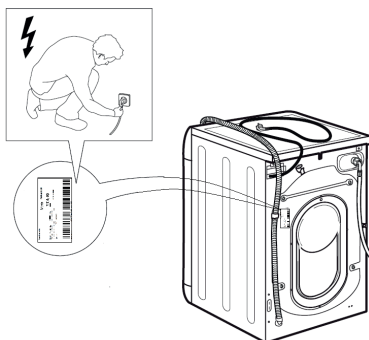
11.



12.



13.



14.

