



CZ Chladničky
SK Chladničky

Uživatelský Manuál
Používateľská Príručka

2
24

OBSAH

1. BEZPEČNOSTNÍ INFORMACE.....	3
2. BEZPEČNOSTNÍ POKYNY	4
3. POZNÁMKY K OCHRANĚ ŽIVOTNÍHO PROSTŘEDÍ	6
4. POPIS SPOTŘEBIČE	6
5. INSTALACE NOVÉHO SPOTŘEBIČE.....	8
6. OVLÁDACÍ PRVKY NA DISPLEJI.....	10
7. POUŽITÍ SPOTŘEBIČE.....	12
8. UŽITEČNÉ TIPY A RADY.....	16
9. ČIŠTĚNÍ A PÉČE	17
10. ODSTRAŇOVÁNÍ ZÁVAD.....	18
11. LIKVIDACE SPOTŘEBIČE	19
12. TECHNICKÉ ÚDAJE.....	20
13. HLUK.....	20

PRO DOKONALÉ VÝSLEDKY

Děkujeme vám, že jste si zvolili výrobek značky Electrolux. Aby vám bezchybně sloužil mnoho let, vyrobili jsme jej s pomocí inovativních technologií, které usnadňují život, a vybavili jsme jej funkcemi, které u obvyčejných spotřebičů nenajdete. Stačí věnovat pár minut čtení a zjistíte, jak z něho získat co nejvíce.

Navštivte naše stránky ohledně:



Rady ohledně používání, brožury, poradce při potížích, servisních informací:
www.electrolux.com



Registrace vašeho spotřebiče, kterou získáte lepší servis:
www.electrolux.com/productregistration



Nákupu příslušenství, spotřebního materiálu a originálních náhradních dílů pro váš spotřebič:
www.electrolux.com/shop


PÉČE O ZÁKAZNÍKY a SERVIS

Doporučujeme používat originální náhradní díly.

Při kontaktu se servisním střediskem se ujistěte, že máte k dispozici následující údaje: Model, výrobní číslo (PNC), sériové číslo.

Tyto informace jsou uvedeny na typovém štítku.

 Upozornění / Důležité bezpečnostní informace.

 Všeobecné informace a rady

 Poznámky k ochraně životního prostředí.

Změny vyhrazeny.

1. BEZPEČNOSTNÍ INFORMACE

Tento návod si pečlivě přečtete ještě před instalací spotřebiče a jeho prvním použitím. Výrobce nezodpovídá za škody a zranění způsobená nesprávnou instalací či chybným používáním. Návod k použití vždy uchovávejte spolu se spotřebičem pro jeho budoucí použití.

1.1 Bezpečnost dětí a postižených osob

- Tento spotřebič smí používat děti starší osmi let nebo osoby se sníženými fyzickými, smyslovými nebo duševními schopnostmi nebo osoby bez patřičných zkušeností a znalostí, pouze pokud tak činí pod dozorem nebo vedením, které zohledňuje bezpečný provoz spotřebiče, a pokud rozumí rizikům spojeným s provozem spotřebiče.
- Děti ve věku tří až osmi let a osoby s rozsáhlým a komplexním postižením mohou tento spotřebič používat, pokud k tomu dostaly řádné pokyny.
- Děti mladší tří let bez stálého dozoru držte z dosahu spotřebiče.
- Nenechte děti hrát si se spotřebičem.
- Čištění a užitelskou údržbu spotřebiče by neměly provádět děti bez dozoru.
- Všechny obaly uschovejte z dosahu dětí a řádně je zlikvidujte.

1.2 Všeobecné bezpečnostní informace

- Tento spotřebič je určen pro použití v domácnosti a pro následující způsoby použití:
 - Ve farmářských domech, v kuchyňkách pro zaměstnance v obchodech, kancelářích a jiných pracovních prostředích
 - pro zákazníky hotelů, motelů, penzionů a jiných ubytovacích zařízení.
- **VAROVÁNÍ:** Udržujte volně průchodné větrací otvory na povrchu spotřebiče nebo kolem vestavěného spotřebiče.
- **VAROVÁNÍ:** K urychlení odmrazování nepoužívejte mechanické ani jiné pomocné prostředky, které nejsou doporučeny výrobcem.
- **VAROVÁNÍ:** Nepoškozujte chladicí okruh.
- **VAROVÁNÍ:** V prostoru chladicích spotřebičů nepoužívejte jiné elektrické přístroje, než typy schválené k tomuto účelu výrobcem.
- K čištění spotřebiče nepoužívejte proud vody nebo páru.

- Vyčistěte spotřebič vlhkým měkkým hadrem. Používejte pouze neutrální prací prostředky. Nepoužívejte prostředky s drsnými částicemi, drátěnky, rozpouštědla nebo kovové předměty.
- V tomto spotřebiči neuchovávejte výbušné směsi, jako např. aerosolové spreje s hořlavým hnacím plynem.
- Jestliže je poškozený přívodní kabel, smí ho vyměnit pouze výrobce, servisní technik nebo osoba s podobnou příslušnou kvalifikací, aby se zabránilo rizikům.
- Pokud je spotřebič vybaven výrobníkem ledu nebo dávkovačem vody, pít je pouze pitnou vodou.
- Pokud spotřebič vyžaduje vodovodní přípojku, připojte jej pouze ke zdroji pitné vody.
- Hodnota vstupního tlaku vody (minimální a maximální) musí být v rozmezí 1 bar (0,1 MPa) a 10 bar (1 MPa).

2. BEZPEČNOSTNÍ POKYNY

2.1 Instalace



VAROVÁNÍ!

Tento spotřebič smí instalovat jen kvalifikovaná osoba.

- Odstraňte veškerý obalový materiál.
- Poškozený spotřebič neinstalujte ani nepoužívejte.
- Řiďte se pokyny k instalaci dodanými spolu s tímto spotřebičem.
- Při přemísťování spotřebiče buďte vždy opatrní, protože je těžký. Vždy noste ochranné rukavice.
- Přesvědčte se, že vzduch může okolo spotřebiče volně proudit.
- Počkejte alespoň čtyři hodiny, než spotřebič připojíte k napájení. Olej tak může natéct zpět do kompresoru.
- Neinstalujte spotřebič v blízkosti topidel, sporáků, trub či varných desek.
- Zadní stěna spotřebiče musí být umístěna směrem ke zdi.
- Neinstalujte spotřebič tam, kde by se dostal do přímého slunečního světla.
- Neinstalujte spotřebič v příliš vlhkých či příliš chladných místech, jako jsou přístavby, garáže či vinné sklepy.
- Při přemísťování spotřebiče jej nadzdvihněte za přední okraj, abyste zabránili poškrábání podlahy.

2.2 Připojení k elektrické síti



VAROVÁNÍ!

Hrozí nebezpečí požáru nebo úrazu elektrickým proudem.



VAROVÁNÍ!

Při instalaci spotřebiče se ujistěte, že není napájecí kabel nikde zachycený či poškozený.



VAROVÁNÍ!

Nepoužívejte rozbočovací zástrčky ani prodlužovací kabely.

- Spotřebič musí být uzemněn.
- Zkontrolujte, zda údaje o napájení na typovém štítku souhlasí s parametry elektrické sítě. Pokud tomu tak není, obraťte se na kvalifikovaného elektrikáře.
- Vždy používejte správně instalovanou síťovou zásuvku s ochranou proti úrazu elektrickým proudem.
- Nepoužívejte rozbočovací zástrčky ani prodlužovací kabely.
- Dbejte na to, abyste nepoškodili elektrické součásti (např. napájecí kabel, síťovou zástrčku, kompresor). Při výměně elektrických součástí se obraťte na autorizované servisní středisko či kvalifikovaného elektrikáře.
- Napájecí kabel musí zůstat pod úrovní síťové zástrčky.

Síťovou zástrčku zapojte do síťové zásuvky až na konci instalace spotřebiče. Po instalaci musí zůstat síťová zástrčka nadále dostupná. Neodpojujte spotřebič ze zásuvky tahem za kabel. Vždy tahejte za zástrčku.

2.3 Použití spotřebiče



VAROVÁNÍ!

Hrozí nebezpečí zranění, popálení, úrazu elektrickým proudem nebo požáru.



Spotřebič obsahuje hořlavý plyn isobutan (R600a) - zemní plyn, který je dobře snášen životním prostředím. Dbejte na to, abyste nepoškodili chladicí okruh obsahující isobutan.

- Neměňte technické parametry tohoto spotřebiče.
- Do spotřebiče nevkládejte jiná elektrická zařízení (jako např. výrobky zmrzliny), pokud nejsou výrobcem označena jako použitelná.
- Pokud dojde k poškození chladicího okruhu, ujistěte se, že se v místnosti nenachází zdroje otevřeného ohně či možného vznícení. Místnost vyvětrejte.
- Zabraňte kontaktu horkých předmětů s plastovými částmi spotřebiče.
- Do mrazicího oddílu nevkládejte sycené nápoje. v nádobě takových nápojů by vznikl přetlak.
- Ve spotřebiči neuchovávejte hořlavé plyny a kapaliny.
- Do spotřebiče, do jeho blízkosti nebo na spotřebič neumisťujte hořlavé předměty nebo předměty obsahující hořlavé látky.
- Nedotýkejte se kompresoru či kondenzátoru. Jsou horké.
- Nedotýkejte se a neodstraňujte předměty či potraviny z mrazicího oddílu, pokud máte mokré či vlhké ruce.
- Nezmrazujte znovu potraviny, které byly rozmražené.
- Dodržujte skladovací pokyny uvedené na balení mražených potravin.

2.4 Vnitřní osvětlení



VAROVÁNÍ!

Nebezpečí úrazu elektrickým proudem!

- Typ žárovky použitý v tomto spotřebiči není vhodný pro osvětlení místností.

2.5 Čištění a údržba



VAROVÁNÍ!

Hrozí nebezpečí poranění nebo poškození spotřebiče.

- Před čištěním nebo údržbou spotřebič vždy vypněte a vytáhněte síťovou zástrčku ze zásuvky.
- Tento spotřebič obsahuje uhlovodíky v chladicí jednotce. Údržbu a doplnění jednotky smí provádět pouze kvalifikovaná osoba.
- Pravidelně kontrolujte vypouštěcí otvor spotřebiče a v případě potřeby jej vyčistěte. Jestliže je otvor ucpaný, bude se na dně spotřebiče shromažďovat voda.

2.6 Likvidace





VAROVÁNÍ!

Hrozí nebezpečí úrazu či udušení.

- Odpojte spotřebič od elektrické sítě.
- Odřízněte a vyhodte síťový kabel.
- Odstraňte dveře, abyste zabránili uvěznění dětí a domácích zvířat ve spotřebiči.
- Chladicí okruh a izolační materiály tohoto spotřebiče neškodí ozonové vrstvě.
- Izolační pěna obsahuje hořlavé plyny. Pro informace ohledně správné likvidace spotřebiče se obraťte na místní úřady.
- Nepoškozujte část chladicí jednotky, která se nachází blízko výměníku tepla.

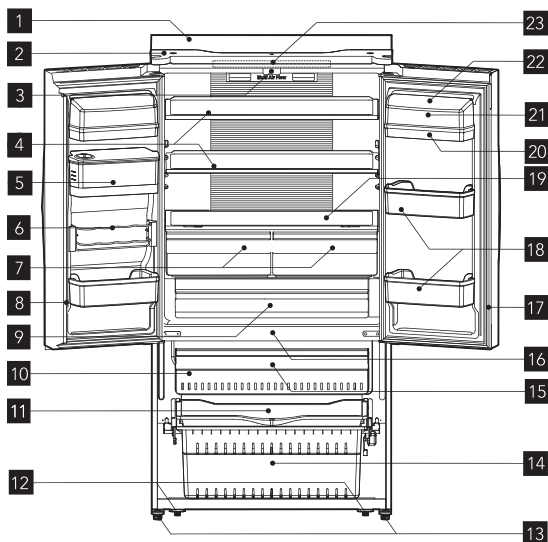
3. POZNÁMKY K OCHRANĚ ŽIVOTNÍHO PROSTŘEDÍ

Recyklujte materiály označené symbolem . Obaly vyhoďte do příslušných odpadních kontejnerů k recyklaci. Pomáhejte chránit životní prostředí a lidské zdraví a recyklovat elektrické a elektronické spotřebiče

určené k likvidaci. Spotřebiče označené příslušným symbolem nelikvidujte  spolu s domovním odpadem. Spotřebič odevzdejte v místním sběrném dvoře nebo kontaktujte místní úřad.

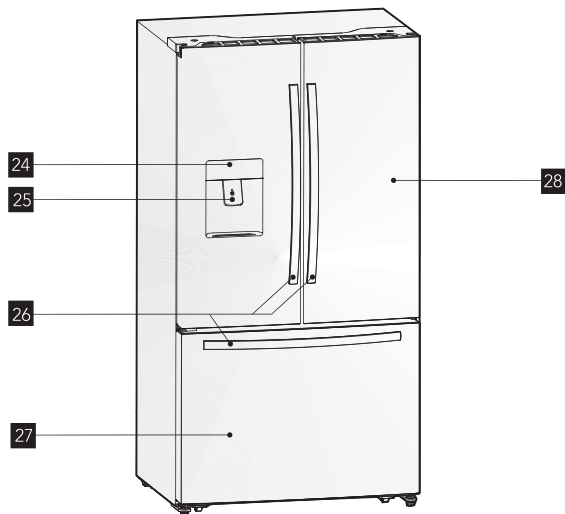
4. POPIS SPOTŘEBIČE

4.1 Pohled na spotřebič 1



- | | |
|---|--|
| 1 Skříň | 13 Nastavitelná dolní nožička |
| 2 Kryt vrchní části | 14 Dolní zásuvka mrazničky |
| 3 Vodicí blok svislé přepážky | 15 Horní zásuvka mrazničky |
| 4 Skleněná police | 16 Světlo LED mrazničky (uvnitř) |
| 5 Skladovací box na vodu | 17 Těsnění dveří chladničky |
| 6 Flexibilní police na plechovky | 18 Dolní police |
| 7 Zásuvka na ovoce a zeleninu | 19 Kryt oddílu na zeleninu |
| 8 Část svislé přepážky | 20 Horní police |
| 9 My fresh choice | 21 Miska na vajíčka (uvnitř) |
| 10 Otočná miska na led (uvnitř) | 22 Kryt police |
| 11 Podávací táč | 23 Světlo LED chladničky (uvnitř) |
| 12 Válečky | |

4.2 Pohled na spotřebič 2



24 Zadávací a vyhodnocovací elektronika

25 Dávkovač studené vody

26 Rukojeti

27 Dveře mrazničky

28 Dveře chladničky

Poznámka: v důsledku stálého zlepšování našich produktů se může chladnička mírně odlišovat od výše uvedeného obrázku, ale její funkce a způsob používání jsou shodné.

Poznámka: Pro dosažení nejlepší možné efektivity používání tohoto produktu umístěte všechny police, zásuvky a košíky do původní polohy, jak je znázorněno na obrázku výše.

! Tento spotřebič se prodává ve Francii. V souladu s předpisy platnými v této zemi musí být vybaven speciálním zařízením (viz obrázek) umístěným v dolním oddílu chladničky k označení její nejchladnější zóny.

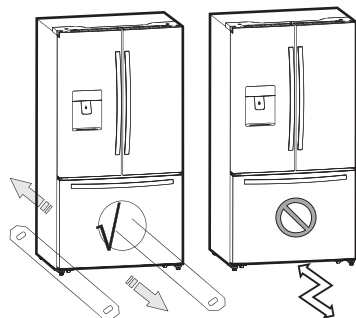
5. INSTALACE NOVÉHO SPOTŘEBIČE

Tato kapitola vysvětluje instalaci nového spotřebiče před jeho prvním použitím. Doporučujeme vám prostudovat si následující



VAROVÁNÍ!

Pro správnou instalaci musí být chladnička umístěna na rovný a pevný povrch, který má stejnou výšku jako zbytek podlahy. Tento povrch musí být dostatečně pevný, aby unesl celou hmotnost plně chladničky, přibližně 266 liber (120 kg). Při přesouvání chladničky dbejte na to, aby vždy byla ve vzpřímené poloze.



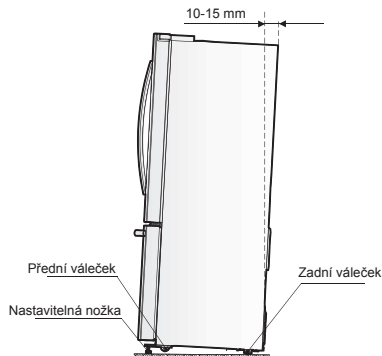
Třída	Symbol	Rozsah okolních teplot (°C)
Rozšířená teplota	SN	+10 až +32
Mírná	N	+16 až +32
Subtropická	ST	+16 až +38
Tropická	T	+16 až +43

5.1 Vyrovnávání spotřebiče

Pro správné vyrovnání a aby nedocházelo k vibracím je tento spotřebič vybaven předními nastavitelnými nožičkami. Nastavte vyrovnání spotřebiče následujícím způsobem:

1. Umístěte chladničku na vyhrazené místo.
2. Otočte nastavitelné nožičky (prsty nebo vhodným klíčem) tak, aby se dotýkaly podlahy.

3. Naklopte horní část dozadu asi o 10-15 mm otočením nožiček o další 1~2 otáčky. Tím umožníte automatické uzavírání a utěsnění dveří.
4. Kdykoliv chcete spotřebič přesunout, nezapomeňte nožičky otočit zpět, aby se spotřebič mohl volně přesouvat. Při přemístění spotřebič znovu nainstalujte.

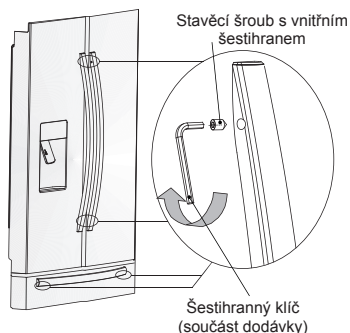


VAROVÁNÍ!

Válečky, které nejsou otočnými kolečky, byste měli používat pouze pro pohyb spotřebiče směrem dopředu nebo dozadu. Přesouváním chladničky do strany můžete poškodit podlahy nebo válečky.

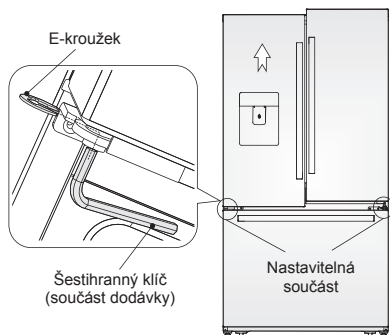
5.2 Nastavení rukojeti dveří

Před použitím spotřebiče zkontrolujte, zda je chladnička opatřena rukojetmi. Pokud jsou rukojeti volné, nastavte je pomocí šestihranného klíče po směru hodinových ručiček, dokud nebudou řádně upevněny na svém místě. Každá z rukojetí je opatřena 2 šrouby.



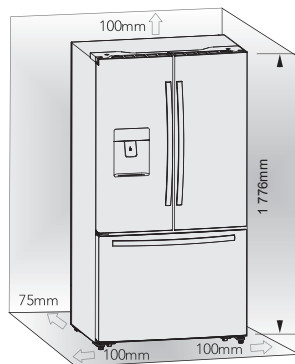
5.3 Nastavení dveří

- Levé i pravé dveře jsou vybaveny nastavitelnými osami, které jsou umístěny v dolních závěsech.
- Před nastavením dveří zajistit, aby chladnička byla vyrovnána. Prostudujte si předchozí kapitolu „Vyrovnání spotřebiče“. Pokud zjistíte, že horní část dveří není vyrovnána, zasuňte šestihranný klíč do osy závěsu, otočte jím po směru hodinových ručiček a dveře zvedněte, nebo proti směru hodinových ručiček a dveře spusťte. Pak zasuňte do mezery E-klíč.

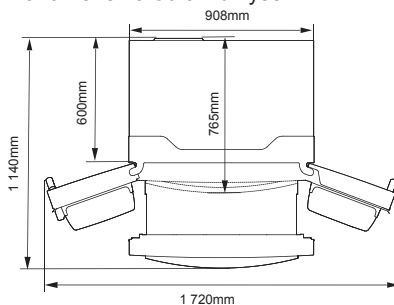


5.4 Větrání spotřebiče

Pro zlepšení účinnosti chladicího systému a úsporu energie je nutné zajistit správné větrání okolo spotřebiče pro rozptýl tepla. z tohoto důvodu je nutné zajistit okolo chladničky dostatek volného prostoru a zajistit, aby tento prostor nebyl blokováno žádnou překážkou, která by mohla ovlivnit cirkulaci.



Doporučení: Pro zajištění správné funkce spotřebiče dodržujte vzdálenosti znázorněné na obrázku výše.

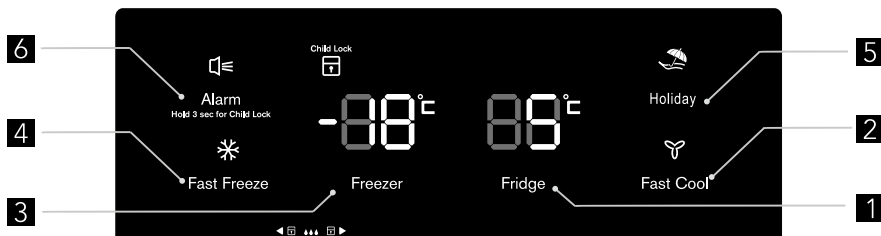


6. OVLÁDACÍ PRVKY NA DISPLEJI

Všechny funkce a ovládací prvky jednotky jsou přístupné na ovládacím panelu na dveřích chladničky. Klávesnice s dotykovými tlačítky a digitální displej umožňují snadnou konfiguraci funkce a nastavení jednoduchým a intuitivním způsobem.

Důležité! Tlačítka k aktivaci vyžadují pouze krátké stisknutí. Nastavená akce je provedena, když uvolníte prst z tlačítka, nikoliv když tlačítko držíte stisknuté. Není nutné na klávesnici nadměrně tlačít. Funkce dětského zámku

spojena s tlačítkem „Alarm“ vyžaduje delší stisknutí asi 3 sekundy. Informujte se v související části této příručky, kde naleznete podrobné pokyny. Ovládací panel je tvořen dvěma plochami indikace teploty, pěti ikonami vyjadřujícími různé režimy a šesti dotykovými tlačítky. Když je spotřebič poprvé připojen k napájení, zapne se podsvícení ikon na panelu displeje. Pokud nestisknete žádné tlačítko a dveře zůstanou uzavřené, podsvícení po 60 sekundách zhasne.



Řízení teploty

Doporučujeme vám, abyste při prvním zapnutí spotřebiče nastavili teplotu chladničky na 5 °C a teplotu mrazničky na -18 °C. Pokud budete chtít později teplotu změnit, postupujte podle pokynů níže.

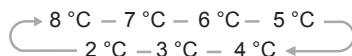


POZOR!

Když nastavíte teplotu, nastavujete tak průměrnou teplotu celé skříně chladničky. Teploty uvnitř každého oddílu se mohou lišit od teplot zobrazených na panelu, v závislosti na tom, kolik potravin je v nich uloženo a kde jsou uloženy. Okolní teploty mohou rovněž ovlivnit skutečnou teplotu uvnitř spotřebiče.

6.1 Chladnička

Stiskněte opakovaně tlačítko „Chladnička“ a nastavte požadovanou teplotu chladničky mezi 8 °C a 2 °C, přičemž s každým stisknutím tlačítka se teplota sníží o 1 °C a kontrolka teploty bude zobrazovat odpovídající hodnotu podle následující sekvence.



6.2 Rychlé chlazení



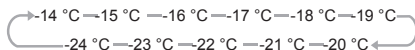
Potřebujete-li uložit velké množství nechlazených potravin, například po nákupu, doporučujeme zapnout funkci

„Rychlé chlazení“, aby se potraviny rychleji zchladily a nezahřály další potraviny, které již v chladničce jsou.

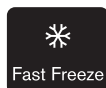
- Tuto funkci aktivujete stisknutím tlačítka „Rychlé chlazení“. Rozsvítí se ikona „Super chlazení“ a kontrolka teploty chladničky zobrazí hodnotu 2 °C.
- Funkce „Super chlazení“ se automaticky vypne po 6 hodinách.
- Stiskněte tlačítko „Rychlé chlazení“ nebo „Chladnička“ a zrušte režim super chlazení a vraťte se k předchozím nastavením teploty.

6.3 Mraznička

Stiskněte tlačítko „Mraznička“ a nastavte teplotu mrazničky od -14 °C do -24 °C podle potřeby. Kontrolka teploty mrazničky zobrazí odpovídající hodnotu podle následující sekvence.



6.4 Rychlé zmrazení



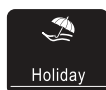
Režim Super zmrazení dokáže rychle snížit teplotu zmrazených potravin, nebo novou dávku potravin zamrazit podstatně rychleji než je obvyklé.

Funkci rychlého zmrazení zapnete stisknutím tlačítka „Rychlé zmrazení“. Rozsvítí se ikona „Super zmrazení“ a kontrolka teploty mrazničky zobrazí hodnotu -24 °C.

- Při prvním použití nebo po delší době nečinnosti nechte spotřebič 6 hodin v normálním provozu, až poté můžete použít režim Super zmrazení. To je obzvláště důležité, pokud do mrazničky vložíte velký objem potravin.
- Režim „Super zmrazení“ se automaticky vypne po 26 hodinách použití, a když teplota mrazničky klesne pod -20 °C.
- Stiskněte tlačítko „Super zmrazení“ nebo „Mraznička“, zrušte režim super zmrazení a vraťte se k předchozím nastavením teploty.

Poznámka: Při zvolení funkce Super zmrazení zajistěte, aby v oddílech mrazničky nebyly žádné nápoje v lahvích nebo plechovkách (obzvláště nápoje syčené oxidem uhličitým). Lahve a plechovky by mohly vybuchnout.

6.5 Dovolena



Tato funkce je určena k tomu, aby minimalizovala spotřebu energie a tím i náklady během delší doby, kdy chladničku nepoužíváte. Tuto funkci

můžete aktivovat krátkým stisknutím tlačítka „Dovolena“, dokud se nerozsvítí ikona Dovolena.

Důležité! Během této doby do chladničky nevkládejte žádné další potraviny.

- Když je zapnuta funkce dovolené, teplota chladničky je automaticky nastavena na 15 °C, aby se minimalizovala spotřeba energie. Chladnička zobrazí nastavení teploty „-“ a oddíl mrazničky zůstane zapnutý.
- Stiskněte tlačítko „Dovolena“, zrušte režim dovolené a vraťte se k předchozím nastavením teploty.

6.6 Poruchová signalizace



V případě alarmu se rozsvítí ikona „Alarm“ a spustí se zvukový signál.

Stiskněte tlačítko „Alarm“, zastavte alarm a zvukový signál a pak se ikona „Alarm“ vypne.



POZOR!

Když je zapnuta chladnička po jisté době nečinnosti, může se zapnout rovněž alarm. v tomto případě stisknutím tlačítka „Alarm“ je můžete zrušit.

Alarm dveří

Kontrolka alarmu se zapne a ozve se zvukový signál, který bude indikovat neobvyklý stav, například náhodně otevřené dveře nebo přerušeni napájení jednotky.

- Pokud ponecháte dveře chladničky nebo mrazničky otevřené déle než 2 minuty, aktivuje se alarm a zvuková signalizace. Zvuková signalizace pípne 3krát za minutu a to po dobu 10 minut. Uzavřením dveří zrušíte alarmu a zvukovou signalizaci.
- Chcete-li uspořit energii, vyhněte se nechávání dveří v otevřené poloze po delší dobu. Alarm dveří lze také vypnout jejich uzavřením.

Alarm teploty

Jedná se o důležitou funkci, která upozorňuje uživatele na potenciální poškození uložených potravin. Pokud dojde k výpadku napájení, například v důsledku havárie ve vašem bydlíšti a ve vaší nepřítomnosti, alarm teploty uloží do paměti teplotu mrazničky v okamžiku obnovení napájení jednotky. To bude patrně nejvyšší teplota, které uložené potraviny dosáhly.

Stav alarmu teploty bude signalizován kontrolkou alarmu a zvukovou signalizací, když je odečet teploty vyšší než $-9\text{ }^{\circ}\text{C}$. Pak dojde k následujícímu:

- a - Rozsvítí se ikona alarmu;
- b - Kontrolka teploty mrazničky zobrazí „H“;

c - Zvuková signalizace 10krát pípne, když je alarm aktivován a pak se automaticky vypne.

Dětská bezpečnostní pojistka



Dětskou bezpečnostní pojistku zapnete stisknutím a podržením tlačítka „Alarm“ asi na 3 sekundy.

Tím vypnete displej, abyste zabránili náhodným změnám nastavení. Mezitím se rozsvítí ikona „Dětská bezpečnostní pojistka“.

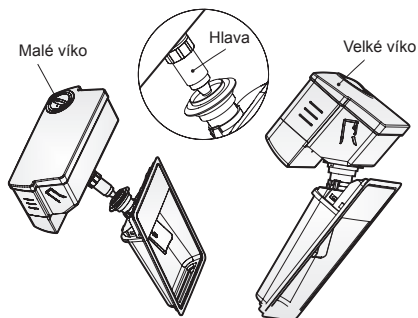
- Funkci dětské pojistky vypnete tak, že stisknete a na tři sekundy podržíte tlačítko „Alarm“. Ikona „Dětská bezpečnostní pojistka“ zhasne.

7. POUŽITÍ SPOTŘEBIČE

7.1 Dávkovač studené vody

Dávkovač studené vody je umístěn v levých dveřích chladničky a používá se pro ukládání pitné vody. Tato funkce poskytuje chlazenou vodu bez nutnosti otevření dveří.

- Čištění
Před prvním použitím dávkovač vody vyčistěte.
krok 1: vytáhněte dávkovač vody
krok 2: omyjte jej čistou vodou
krok 3: vysušte jej
- Montáž
Při montáži dávkovače vody postupujte podle následujících pokynů.
 1. Držte obě strany nádoby na vodu a pak ji zvedněte a vytáhněte ze dveří.
 2. Odšroubujte hlavu proti směru hodinových ručiček.
 3. Vložte zpět do dveří a zatlačte nádobu, dokud neuslyšíte kliknutí.



VAROVÁNÍ!

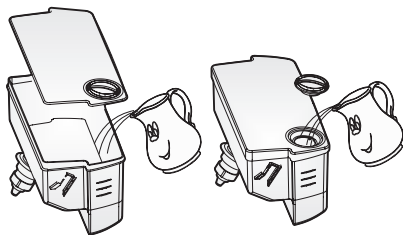
Při vkládání nádoby na vodu zajistěte, aby hlava byla správně usazena v otvoru.

Napouštění vody

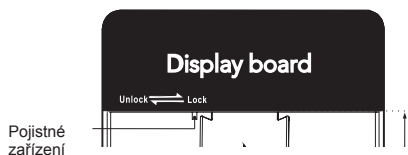
Před naplněním pitné vody do nádoby zajistěte, aby nádoba byla pevně ustavena ve správné poloze. Aby nedošlo k přetečení a rozliti vody, naplňte nádobu na vodu pod rysku maximální hladiny, což je asi 4,0 l vody. Nádobu můžete naplnit dvěma způsoby:

1. Sejmutím malého víčka a naplnění vody otvorem ve velkém víčku.
2. Sejmutím velkého víčka nádoby a pak naplněním vody přímo.

- POZOR!**
Do nádoby na vodu neplňte žádnou jinou kapalinu než vodu.

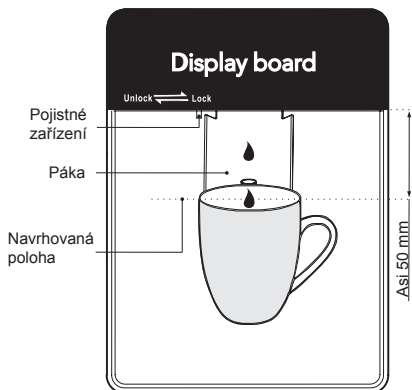


- **Blokování tlačítek**
Před dávkováním vody zajistěte, aby dávkovač byl v odjištěné poloze. Blokovací zařízení je pod panelem displeje dle obrázku:



- VAROVÁNÍ!**
Funkce zámku se používá k uzamčení zařízení. Netlačte silně na páku dávkovače, když se nachází v uzamčené poloze, protože by to mohlo způsobit poškození dávkovače a jeho prasknutí.
- **Používání dávkovače vody**
K plnění vody z dávkovače byste měli používat nádobku správné velikosti.

- VAROVÁNÍ!**
Nevytahujte páku dávkovače ven, aniž by pod ní nebyla umístěna nádobka. Mohlo by to způsobit únik vody z dávkovače. Ponechte zařízení pro přívod vody nainstalované, když je dávkovač vody mimo provoz, abyste zabránili úniku studeného vzduchu.



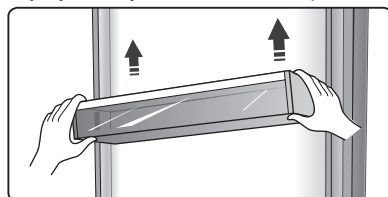
Poznámka: Časté používání dávkovače vody může způsobit odkap do misky, která může přetéct. Vysušte táč ubrouskem podle potřeby.

7.2 Dveřní přihrádka

Oddíl chladničky je vybaven dveřními přihrádkami, které jsou vhodné pro uložení nápojů v plechovkách, lahvích nebo obalů s potravinami. Neumisťujte do dveřních přihrádek těžké potraviny nebo velké objemy potravin.

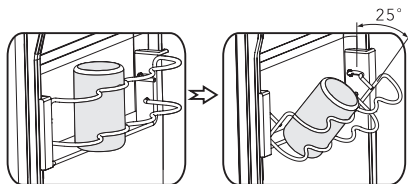
- Střední dveřní přihrádka je navržena k nastavení do různé výšky, podle vašich požadavků. Před zvednutím a vyjmutím přihrádku vyprázdněte. Pak přihrádku přemístěte do požadované výšky.

Poznámka: K dispozici je táč na vajíčka, který by měl být umístěn v horní přihrádce.



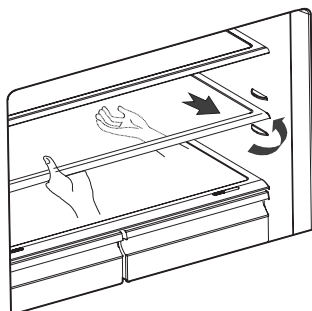
7.3 Police na plechovky

- Tato police umožňuje uložení až 4 plechovek standardní velikosti, není však vhodná pro plechovky s menším průměrem než 50 mm. Police se také může otáčet o 25° podélně, aby tak uložení nebo vyjmutí nápojů bylo snazší.

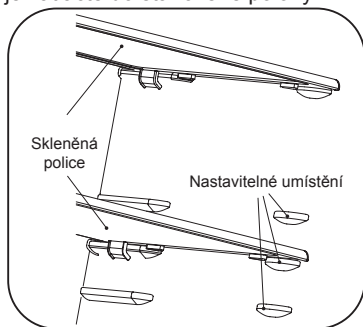


7.4 Skleněné police

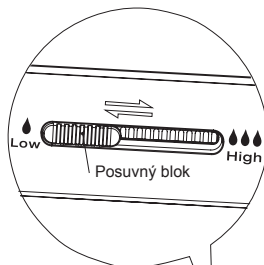
Komora chladničky je opatřena dvěma skleněnými policemi. Horní police navržena pro upevnění, zatímco spodní je nastavitelná. Pro přemístění dolní police jsou k dispozici tři polohy. Nastavte výšku police podle své potřeby:



- Při vyjmutí polic je opatrně vysouvejte dopředu, dokud neopustí vodička.
- Když police vracíte, ujistěte se, že za nimi nejsou žádné překážky a opatrně je zatlačte do stanovené polohy.



7.5 Oddíl na zeleninu a řízení vlhkosti

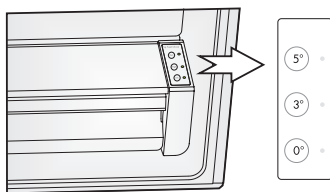


Oddíl na zeleninu, upevněný na teleskopických výsuvkách, je určen pro ukládání zeleniny a ovoce. Uvnitř něj můžete nastavovat vlhkost posouváním posuvného ovladače vlhkosti.

- Posuvný ovladač vlhkosti řídí proudění vzduchu v oddílu; vyšší průtok vzduchu znamená nižší vlhkost. Přesuňte posuvný ovladač vlhkosti doprava a zvýšte tak vlhkost.
- Vysoké nastavení vlhkosti se doporučuje pro zeleninu, zatímco nízké je vhodné pro uchování ovoce.
- Postupujte podle následujících jednoduchých pokynů a vyjměte něj zásuvku oddílu na zeleninu, nebo zásuvku mrazničky pro čištění. Vyprázdněte zásuvku oddílu na zeleninu. Úplně ji vytáhněte do zcela otevřené polohy. Zvedněte oddíl na zeleninu z bočních výsuvů. Zatlačte výsuvy plně dovnitř, abyste se vyhnuli jejich poškození při zavírání dveří.

7.6 FRESH ZONE. Přesné řízení teploty (volitelně)

Potraviny lez zachovat čerstvé po delší dobu, když jsou uloženy při optimální teplotě, avšak odlišné typy potravin vyžadují jiné skladovací teploty. v první části zásuvky je displej chladicí zásuvky. Pomocí tlačítek FRESH ZONE může být teplota oddílu nastavena na 0, 3 a 5 °C, podle potřeby pro maso nebo ovoce a zeleninu nebo lahůdkové produkty. Postupujte podle tabulky níže a proveďte doporučená nastavení vhodná pro skladování požadovaných potravin.



Lahůdky [5 °C]	Zelenina [3 °C]	0 °C [0 °C]
Sýr	Okurky	Steaky
Šunka	Hlávkový salát	Ryby
Salám	Pomeranče	Studené řezy
Olivy	Kukuřice	Drůbež

7.7 Používání komory chladničky

Komora chladničky je vhodná pro ukládání zeleniny a ovoce. Doporučuje se samostatně zabalit různé typy potravin, aby nedocházelo ke ztrátám vlhkosti nebo vzájemnému pronikání páchutí.



POZOR!

Nikdy neuzavírejte dveře, dokud jsou police, oddíl na zeleninu nebo teleskopické výsuvy vysunuty. Mohlo by dojít k poškození jednotky.

7.8 Používání zásuvky mrazničky

Zásuvka mrazničky je vhodná pro ukládání potravin vyžadujících zmrazení, například masa, zmrzliny atd. Chcete-li vyjmout zásuvku mrazničky, úplně ji vytáhněte ven, naklopte podávací táč a zvedněte jej ven, pak otevřete dveře chladničky na maximální úhel, aby bylo možné vyjmout dolní zásuvku mrazničky, jak je znázorněno na obrázcích níže.



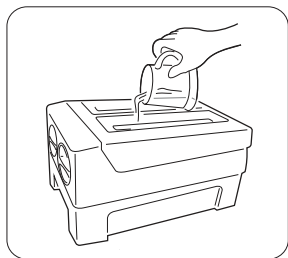
POZOR!

Zabraňte tomu, aby dovnitř chladničky mohly vstupovat děti nebo nemluvňata, protože by mohlo dojít k jejich zranění nebo poškození chladničky. Na dveře mrazničky si nesedejte. Dveře se mohou rozbít. Zabraňte dětem, aby vstupovaly do košíku mrazničky. Pokud vyjmete dělicí příčku, abyste vyčistili košík, musíte ji nasadit po vyčištění tak, aby se zabránilo zachycení dětí uvnitř košíku.

7.9 Otočná miska na led

Otočná miska na led je umístěna v horní zásuvce mrazničky a umožňuje výrobu a ukládání kostek ledu.

1. Plňte pitnou vodou pod rýsku maximální hladiny.
2. Umístěte naplněnou misku na led do držáku.
3. Vyčkejte asi 3 hodiny, pak otočte ovladače po směru hodinových ručiček a led vypadne do skříňky na led níže.



8. UŽITEČNÉ TIPY a RADY

8.1 Rady k úspoře energie

Doporučujeme vám postupovat podle následujících pokynů a uspořit tak energii.

- Snažte se dveře neotevírat na příliš dlouhou dobu nebo příliš často, uspoříte tak energii.
- Zajistěte, aby spotřebič nebyl v blízkosti zdrojů tepla (přímé slunečné záření, elektrická trouba, nebo vařič atd.).
- Nenastavujte nižší teplotu, než je nutné.
- Do spotřebiče nevkládejte teplé potraviny nebo tekutiny, které se odpařují.
- Umístěte spotřebič do dobře větrané a suché místnosti. Informuje se také v kapitole Instalace nového spotřebiče.
- Pohled 1 v části „Popis spotřebiče“ ukazuje správné uspořádání zásuvek, oddílů na zeleninu a polic. Neupravujte tuto kombinaci, protože je navržena jako energeticky nejúčinnější.

Tipy pro chlazení čerstvých potravin

- Neumísťujte horké potraviny přímo do chladničky nebo mrazničky, protože by se zvýšila vnitřní teplota a kompresor by musel pracovat na vyšší výkon a spotřeboval by více energie.
- Potraviny zakrývejte nebo je zabalujte, zejména mají-li silnou vůni.
- Potraviny položte tak, aby okolo nich mohl proudit volně vzduch.

Tipy pro chlazení

- Maso (všechny druhy) obalte do polyetylenové fólie: Zabalte je a položte na skleněnou polici nad zásuvku se zeleninou. Vždy postupujte podle správných časů na ukládání potravin a dodržujte data spotřeby doporučená výrobcí.

4. Kostky ledu je možné nechat uložené ve skříňce na led; pokud je potřebujete, stačí vytáhnout skříňku a vyjmout je.

Poznámka: Pokud misku na led používáte poprvé nebo jste ji nepoužívali delší dobu, nejprve ji vyčistěte.

- Vařená jídla, studená jídla apod.: Můžete je zakrýt a položit na jakoukoli polici.
- Ovoce a zelenina: Měli byste je uložit ve speciální vyhrazené zásuvce.
- Máslo a sýr: Měli byste je zabalit do vzduchotěsné fólie nebo plastové fólie.
- Láhve s mlékem: Měli byste je uzavřít uzávěrem a uložit do dveřní přihrádky.

8.2 Tipy pro zmrazování potravin

- Po prvním spuštění spotřebiče nebo po jeho dlouhodobé odstávce nechte spotřebič před vložením potravin do mrazicího oddílu pracovat nejméně 2 hodiny na vyšší nastavení.
- Připravte potraviny v malých porcích, aby se mohly rychle a zcela zmrazit, a bylo pak možné rozmrazit pouze požadované množství.
- Zabalte potraviny do hliníkové fólie nebo polyetylenové potravinářské fólie, které jsou vzduchotěsné.
- Čerstvé, nezmrazené potraviny se nesmí dotýkat již zmrazených potravin, protože by zvýšily jejich teplotu.
- Ledové produkty mohou při konzumaci okamžitě po vyjmutí z mrazicího oddílu způsobit v ústech a na pokožce omrzliny.
- Doporučuje se označit a datem opatřit každý zmrazený obal, abyste měli informace o době uložení.

Tipy pro skladování zmrazených potravin

- Zajistíte, aby zmrazené potraviny byly uloženy správně podle pokynů maloobchodníka.
- Již rozmrazené potraviny se rychle kazí a nesmí se znovu zmrazovat. Nepřekračujte dobu skladování uvedenou výrobcem na obalu.

9. ČIŠTĚNÍ a PÉČE

z hygienických důvodů je nutné spotřebič pravidelně čistit, alespoň dvakrát měsíčně (včetně vnějšího a vnitřního příslušenství).



POZOR!

Spotřebič nesmí být při čištění připojen k elektrické síti. Hrozí nebezpečí úrazu elektrickým proudem! Před čištěním spotřebič vypněte a vytáhněte zástrčku ze síťové zásuvky.

9.1 Čištění vnějšku

Pro zachování dobrého vzhledu spotřebiče byste jej měli pravidelně čistit.

- Otřete digitální panel a displej čistým a měkkým hadrem.
- Nastříkejte vodu na čisticí hadr namísto nastříkání přímo na povrch spotřebiče. To pomáhá zajistit rovnoměrnou vlhkost povrchu.
- Vyčistíte dveře, rukojeti a povrchy skříně slabým saponátem a pak otřete dočista měkkým hadrem.



POZOR!

- Nepoužívejte ostré předměty, protože mohou poškrábat povrch.
- Nepoužívejte na čištění ředidla, čisticí prostředky na vozidla, Clorox, éterické oleje, abrazivní čisticí prostředky nebo organická rozpouštědla, například benzen. Mohly by poškodit povrch spotřebiče a způsobit vznik požáru.

8.3 Vypnutí spotřebiče

Jestliže potřebujete spotřebič vypnout na delší dobu, měli byste provést následující kroky, které zabrání vzniku plísně.

1. Vyjměte všechny potraviny.
2. Vytáhněte zástrčku ze síťové zásuvky.
3. Vyčistěte a vysušte vnitřek spotřebiče.
4. Mezi dveře vložte klíny, aby se nemohly zavřít, a mohl jimi proudit vzduch.

9.2 Čištění vnitřku

- Vnitřek spotřebiče byste měli pravidelně čistit. Čištění bude snazší, pokud budou zásoby potravin uvnitř malé. Otřete vnitřek chladničky s mrazničkou slabým roztokem jedlé sody, pak jej opláchněte teplou vodou pomocí vyždímané houbičky nebo hadru. Otřete úplně do sucha, pak teprve nasadte zpět police a košíky. Důkladně vysušte všechny povrchy a vyjímatelné součásti.
- I když tento spotřebič provádí odmrazování automaticky, může se na vnitřních stěnách vytvářet vrstva námrazy, pokud dveře budou otevřeny často nebo dlouho ponechány otevřené. Pokud je námraza příliš silná, zvolte si okamžik, kdy jsou zásoby uložených potravin nízké, a postupujte následujícím způsobem:
 1. Vyjměte stávající potraviny a košíky příslušenství, odpojte spotřebič od sítě a ponechte dveře otevřené. Důkladně místnost vyvětrejte, abyste urychlili odmrazování.
 2. Po dokončení odmrazování vyčistěte mrazničku způsobem popsáním výše.



POZOR!

K odstranění námrazy v oddíle mrazničky nepoužívejte ostré předměty. Až po úplném vysušení vnitřku byste měli spotřebič znovu zapnout a připojit do sítě.

9.3 Čištění těsnění dveří

Zajistěte, aby těsnění dveří bylo udržováno v čistotě. Lepkavé potraviny a nápoje mohou způsobit, že těsnění bude ulpívat na skříni a po otevření dveří se roztrhne. Omyjte těsnění slabým saponátem a teplou vodou. Po vyčištění důkladně opláchněte a vysušte.



POZOR!

Až po úplném vysušení těsnění dveří byste měli spotřebič znovu zapnout do sítě.



VAROVÁNÍ!

Světlo LED nesmí být vyměňováno uživatelem. Pokud je světlo LED poškozeno, kontaktujte linku podpory uživatele a požádejte o pomoc.

10. ODSTRAŇOVÁNÍ ZÁVAD

Pokud si povšimnete problému se spotřebičem, nebo máte podezření, že nepracuje správně, můžete před zavoláním servisní podpory provést některé z následujících kontrol. Podle této části můžete povést některé snadné kontroly a až poté kontaktovat servisní podporu.



VAROVÁNÍ!

Neopravujte spotřebič sami. Pokud problém přetrvává i poté, co jste provedli níže uvedené kontroly, kontaktujte kvalifikovaného elektrotechnika, autorizovaného servisního technika nebo obchod, kde jste si spotřebič zakoupili.

Problém	Možná příčina a řešení
Spotřebič správně nepracuje	Zkontrolujte, zda je napájecí kabel správně připojen do síťové zásuvky.
	Zkontrolujte pojistku nebo okruh napájecí sítě, v případě potřeby vyměňte.
	Ventilátor mrazničky nefunguje během automatického odmrazování, nebo krátkou dobu po zapnutí chladničky, aby se chránil kompresor - to je normální jev.
Zápach z oddílů	Vnitřek chladničky nebyl pravidelně čištěn.
	Některé potraviny, obaly nebo fólie způsobují zápach.
Hluk ze spotřebiče	Níže uvedené zvuky jsou zcela normální: Hluk chodu kompresoru.
	<ul style="list-style-type: none"> • Pohyb zvuku z malého motoru ventilátoru v oddíle mrazničky nebo jiných oddílech. • Občasné zurčení, jako když se vaří voda. • Praskání při automatickém odmrazování. • Cvakání při spouštění kompresoru.
	Další neobvyklé zvuky vznikají z níže uvedených důvodů a mnohou vyžadovat, abyste podnikli nápravné opatření: Skříň spotřebiče není vyrovnaná. Zadní strana spotřebiče se dotýká stěny. Láhve nebo nádoby vypadly nebo se převalují uvnitř.

Motor nepřetržitě pracuje	<p>Je normální, když často slyšíte zvuk motoru; za následujících okolností musí pracovat častěji:</p> <ul style="list-style-type: none"> • Nastavení teploty je na nižší teplotě, než je nutné. • Do spotřebiče bylo v nedávné době uloženo větší množství teplých potravin. • Teplota vně spotřebiče je příliš vysoká. • Dveře byly ponechány otevřené po dlouhou dobu. • Po nainstalování spotřebiče nebo jeho dlouhodobém vypnutí.
V oddíle se vytvořila silná vrstva námrazy	Zkontrolujte, zda výstupy vzduchu nejsou blokovány potravinami a zajistěte, aby potraviny byly umístěny ve spotřebiči tak, aby bylo možné větrání. Zajistěte, aby dveře byly úplně zavřené. Chcete-li odstranit námrazu, postupujte podle části „Čištění a péče“.
Teplota v místnosti je příliš vysoká	Dveře spotřebiče mohly být ponechány dlouho nebo často otevřené, nebo jim v uzavření brání překážka. Případně je spotřebič umístěn příliš blízko jiných předmětů na stranách, vzadu či nahoře.
Teplota v místnosti je příliš nízká	Zvyšte teplotu podle pokynů v kapitole „Ovládací prvky na displeji“.
Dveře nejdou snadno zavřít	Zkontrolujte, zda je horní strana chladničky naklopená dozadu asi o 10-15 mm, aby se dveře mohly zavírat samy, nebo zda uvnitř spotřebiče něco nebrání jejich zavírání.
Na podlahu teče voda	Tác na vodu (v zadní spodní části skříně) nemusí být správně vyrovnán, nebo odtok (pod horní stranou oddílu kompresoru) není správně umístěn tak, aby směřoval vodu do tohoto tácu, případně je odtok ucpaný. Může být nutné odtáhnout chladničku od zdi zkontrolovat tác a odtok.
Světlo nepracuje	Světlo LED může být poškozené. Informujte se v kapitole Výměna, čištění a péče o světlo LED. Řídicí systém vypnul světla v důsledku příliš dlouhého otevření dveří; zavřete a otevřete dveře a světlo tak znovu zapněte.
Dveře nelze snadno otevřít	Zkontrolujte těsnění dveří a v případě potřeby vyčistěte pryžové těsnění okolo hran dveří pomocí mýdla a teplé vody. Mohou se zde shromažďovat nečistoty a způsobit, že dveře ulpívají ke konstrukci ledničky.

11. LIKVIDACE SPOTŘEBIČE

Chladnička je vyrobena z recyklovatelného materiálu. Ten je nutné zlikvidovat v souladu s platnými předpisy na recyklaci druhotných surovin. Spotřebič obsahuje malé množství chladiva (R600a), naplněné v chladicím okruhu. Než spotřebič zlikvidujete, pro svou vlastní bezpečnost se informujte v kapitole „Chladivo a riziko požáru“ v této příručce.

Odřízněte napájecí kabel, aby spotřebič nebylo možné dále používat a odstraňte těsnění dveří a zámek. Pracujte opatrně, abyste nepoškodili chladicí systém a neprorazili nádobu na chladivo nebo neohnuli či neprorazili potrubí chladicího systému, případně nepoškrábali povrchovou úpravu.

Správná likvidace tohoto spotřebiče



Tento symbol na výrobku nebo na jeho obalu znamená, že tento spotřebič nepatří do domovního odpadu. Je nutné jej odvézt do sběrného místa vhodného pro recyklaci elektrického a elektronického zařízení. Zajištěním správné likvidace tohoto výrobku pomůžete zabránit případným negativním dopadům na životní prostředí a lidské zdraví, které by jinak mohly být způsobeny jeho nevhodnou likvidací. Podrobnější informace o recyklaci tohoto spotřebiče získáte na místním obecním úřadu, středisku pro likvidaci domácího odpadu nebo v obchodě, kde jste tento spotřebič zakoupili.

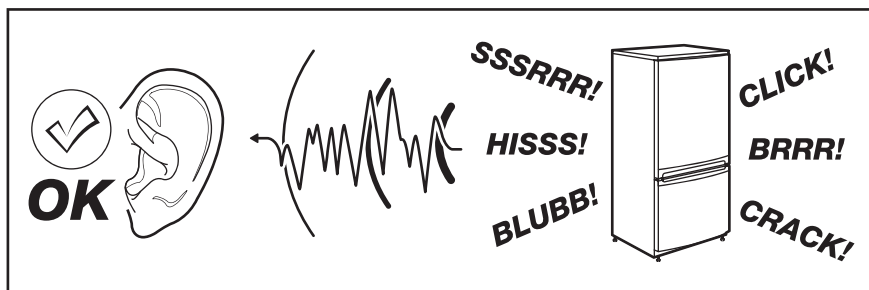
12. TECHNICKÉ ÚDAJE

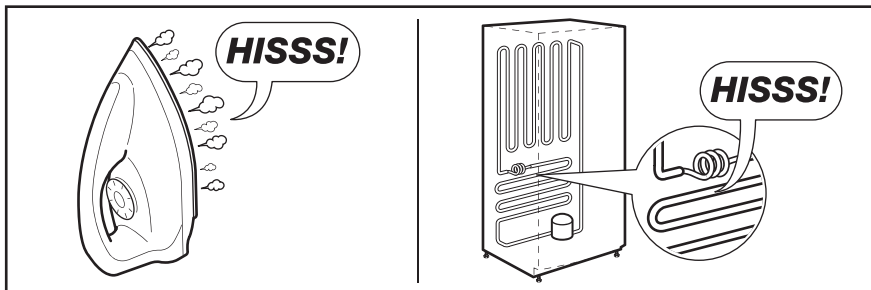
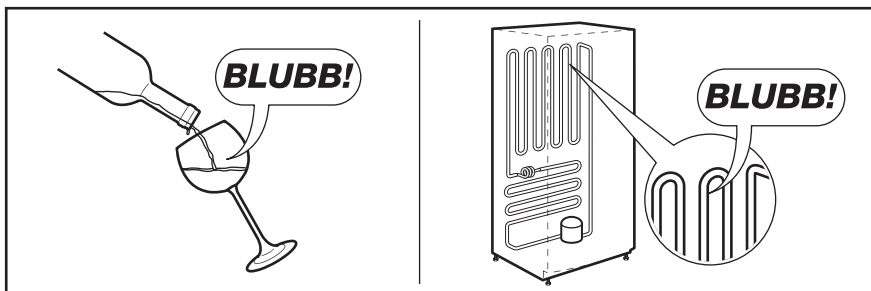
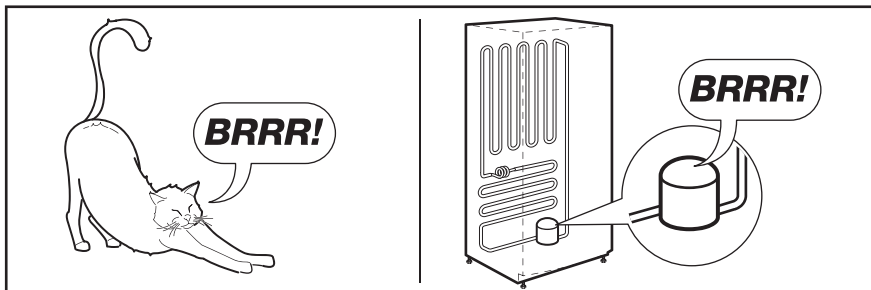
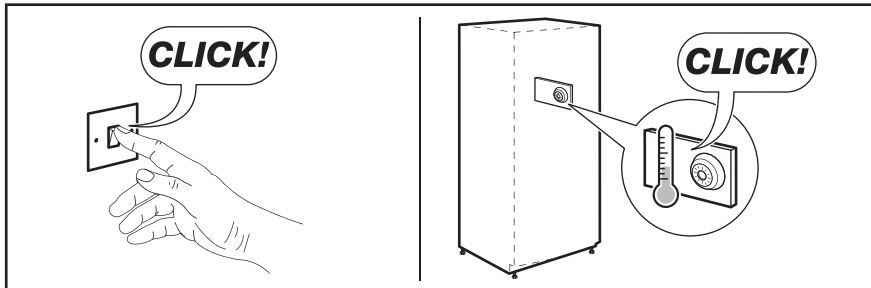
Rozměry	
Výška	1 766 mm
Šířka	912 mm
Hloubka	765 mm
Skladovací čas při poruše	12 h
Napětí	220-240 V
Frekvenční	50 Hz

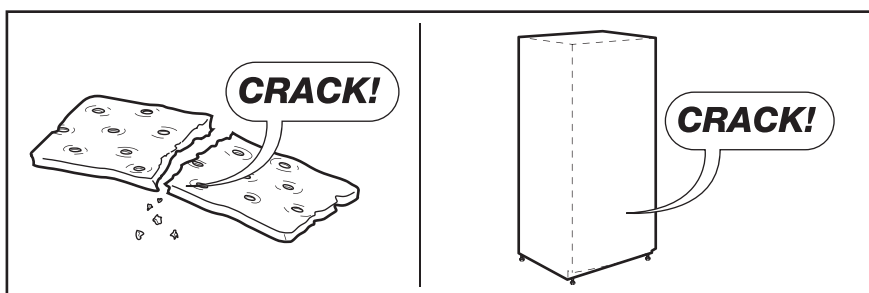
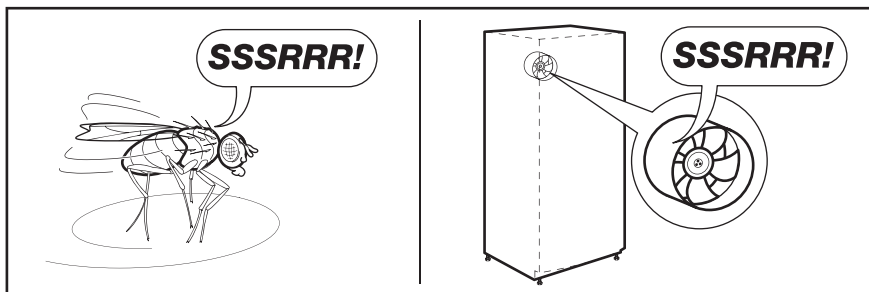
Technické údaje jsou uvedeny na typovém štítku umístěném na vnitřní levé straně spotřebiče a na energetickém štítku.

13. HLUK

Během normálního provozu vydává spotřebič různé zvuky (kompresor, cirkulace chladiva).







OBSAH

1. BEZPEČNOSTNÉ INFORMÁCIE	25
2. BEZPEČNOSTNÉ POKYNY	26
3. OCHRANA ŽIVOTNÉHO PROSTREDIA	28
4. POPIS SPOTREBIČA	28
5. MONTÁŽ VÁŠHO NOVÉHO SPOTREBIČA.....	30
6. OVLÁDACIE PRVKY DISPLEJA.....	32
7. POUŽÍVANIE SPOTREBIČA.....	34
8. PRAKTICKÉ RADY A TIPY	38
9. ČISTENIE A OŠETROVANIE	39
10. RIEŠENIE PROBLÉMOV.....	40
11. LIKVIDÁCIA SPOTREBIČA.....	41
12. TECHNICKÉ ÚDAJE.....	42
13. ZVUKY	42

NAJLEPŠIE VÝSLEDKY

Ďakujeme vám, že ste si vybrali tento výrobok značky Electrolux. Vyrobili sme ho tak, aby vám poskytoval perfektný výkon mnoho rokov, a s inovatívnymi technológiami, ktoré vám uľahčia život – to sú vlastnosti, ktoré pri bežných spotrebičoch často nenájdete. Venujte, prosím, niekoľko minút tomuto návodu a dôkladne si ho prečítajte, aby ste svoj spotrebič mohli využívať čo najlepšie.

Navštívte našu stránku, kde nájdete:



Tipy na používanie, brožúry, pokyny na riešenie problémov a informácie o údržbe:
www.electrolux.com



Zaregistrujte si výrobok a využívajte ešte lepšie služby:
www.electrolux.com/productregistration




Môžete si kúpiť príslušenstvo, spotrebný materiál a originálne náhradné diely pre váš spotrebič:
www.electrolux.com/shop


STAROSTLIVOSŤ a SLUŽBY ZÁKAZNÍKOM


Odporúčame, aby ste používali originálne náhradné diely.

Keď budete kontaktovať autorizované servisné stredisko, nezabudnite si pripraviť nasledujúce údaje: Model, číslo výrobku, sériové číslo.

Tieto informácie nájdete na typovom štítku.

 Varovanie/upozornenie – Bezpečnostné pokyny.

 Všeobecné informácie a tipy

 Ochrana životného prostredia.

Vyhradzujeme si právo na zmeny bez predchádzajúceho upozornenia.

1. BEZPEČNOSTNÉ INFORMÁCIE

Pred inštaláciou a používaním spotrebiča si pozorne prečítajte priložený návod na používanie. Výrobca nie je zodpovedný za škody a zranenia spôsobené nesprávnou inštaláciou a používaním. Návod na používanie uchovávajte vždy v blízkosti spotrebiča, aby ste doň mohli v budúcnosti nahliadnuť.

1.1 Bezpečnosť detí a zraniteľných osôb

- Tento spotrebič smú používať deti staršie ako 8 rokov a osoby so zníženou fyzickou, zmyslovou alebo psychickou spôsobilosťou alebo nedostatkom skúseností a znalostí, iba ak sú pod dozorom zodpovednej osoby alebo ak boli zodpovednou osobou poučené o bezpečnom používaní spotrebiča a rozumejú prípadným rizikám.
- Tento spotrebič smie byť používaný deťmi medzi 3 a 8 rokmi a osobami s veľmi rozsiahlymi a zložitými hendikepmi, ak boli správne poučené.
- Deti do 3 rokov smú mať prístup k spotrebiču, iba ak sú nepretržite pod dohľadom zodpovednej osoby.
- Nedovoľte deťom hrať sa so spotrebičom.
- Deti nesmú spotrebič čistiť ani vykonávať jeho údržbu bez dozoru.
- Obaly vždy uschovajte mimo dosahu detí a náležite ich zlikvidujte.

1.2 Všeobecné bezpečnostné pokyny

- Tento spotrebič je určený na používanie v domácnosti a podobnom prostredí, ako sú napr.:
 - Vidiecke domy, kuchynky pre zamestnancov v obchodoch, kanceláriách a inom pracovnom prostredí.
 - Pre klientov v hoteloch, motelloch, ubytovacích zariadeniach s raňajkami a iných obytných objektoch.
- VÝSTRAHA: Vetracie otvory na spotrebiči alebo v skrinke na zabudovanie musia zostať voľné.
- VÝSTRAHA: Na urýchlenie odmrazovania nepoužívajte mechanické nástroje ani iné prostriedky, ak ich neodporučil výrobca.
- VÝSTRAHA: Nepoškodzujte chladiaci okruh.
- VÝSTRAHA: Vnútri skladovacieho priestoru nepoužívajte elektrické spotrebiče, ak ich neodporučil výrobca.
- Na čistenie spotrebiča nepoužívajte prúd vody ani paru.

- Spotrebič čistite vlhkou mäkkou handričkou. Používajte iba neutrálne saponáty. Nepoužívajte abrazívne prostriedky, drôtenky, rozpúšťadlá ani kovové predmety.
- V tomto spotrebiči neskladujte výbušné látky ako napr. aerosólové plechovky s horľavým propelantom.
- Ak je poškodený elektrický napájací kábel, musíte ho dať vymeniť u výrobcu, jeho servisného agenta alebo podobne kvalifikovanej osoby, aby sa predišlo nebezpečenstvu.
- Ak je spotrebič vybavený výrobnikom ľadu alebo výdajníkom vody, zabezpečte prívod pitnej vody.
- Ak si spotrebič vyžaduje pripojenie na prívod vody, pripojte ho iba k prívodu pitnej vody.
- Vstupný tlak vody (minimálny a maximálny) musí byť v škále od 1 bar (0,1 MPa) do 10 bar (1 MPa)

2. BEZPEČNOSTNÉ POKYNY

2.1 Montáž



VÝSTRAHA!

Tento spotrebič smie nainštalovať iba kvalifikovaná osoba.

- Odstráňte všetok obalový materiál.
- Poškodený spotrebič neinštalujte ani nepoužívajte.
- Dodržiavajte pokyny na inštaláciu dodané so spotrebičom.
- Pri premiestňovaní spotrebiča buďte vždy opatrní, pretože je ťažký. Vždy používajte bezpečnostné rukavice.
- Uistite sa, že okolo spotrebiča môže voľne cirkulovať vzduch.
- Pred zapojením spotrebiča do elektrickej siete počkajte aspoň 4 hodiny. Je to potrebné na to, aby olej stiekol späť do kompresora.
- Spotrebič neinštalujte blízko radiátorov, sporákov, rúr ani varných panelov.
- Zadnú stranu spotrebiča je potrebné umiestniť oproti stene.
- Neinštalujte spotrebič na miesta, kde dopadá priame slnečné svetlo.
- Tento spotrebič neinštalujte na miestach, ktoré sú príliš vlhké alebo chladné, ako napr. prístavby, garáže alebo vínne pivnice.
- Pri presúvaní spotrebiča nadvihnite jeho prednú hranu, aby ste nepoškriabali podlahu.

2.2 Zapojenie do elektrickej siete



VÝSTRAHA!

Nebezpečenstvo požiaru alebo zásahu elektrickým prúdom.



VÝSTRAHA!

Pri umiestňovaní spotrebiča dbajte na to, aby sa napájací kábel nezachytil ani nepoškodil.



VÝSTRAHA!

Nepoužívajte rozdvojky a predlžovacie káble.

- Spotrebič musí byť uzemnený.
- Uistite sa, že elektrické údaje uvedené na typovom štítku spotrebiča zodpovedajú parametrom elektrickej siete. Ak nie, kontaktujte elektrikára.
- Vždy používajte správne inštalovanú uzemnenú zásuvku.
- Nepoužívajte adaptéry, rozdvojky ani predlžovacie prívodné káble.
- Dbajte na to, aby ste nespôsobili poškodenie elektrických častí (napr. zástrčky napájacieho kábla, elektrického napájacieho kábla, kompresora). Ak je potrebná výmena elektrických komponentov, obráťte sa na servisné stredisko alebo elektrikára.
- Elektrický napájací kábel musí zostať vždy nižšie ako zástrčka napájacieho kábla.

Zástrčku zapojte do zásuvky až na konci inštalácie. Uistite sa, že je napájací elektrický kábel po inštalácii prístupný.

Pri odpájaní spotrebiča od elektrickej siete neťahajte za napájací elektrický kábel. Vždy ťahajte za zástrčku.

2.3 Použitie



VÝSTRAHA!

Nebezpečenstvo zranenia, popálenín, zásahu elektrickým prúdom alebo požiaru.



VÝSTRAHA!

Spotrebič obsahuje horľavý plyn izobután (R600a), čo je prírodný plyn s vysokou úrovňou kompatibility so životným prostredím. Dávajte pozor, aby ste nepoškodili chladiaci okruh obsahujúci izobután.

- Nemeňte technické charakteristiky tohto spotrebiča.
- Do spotrebiča nekladajte iné elektrické spotrebiče (napr. výrobníky zmrzliny), pokiaľ nie sú výslovne určené výrobcom na tento účel.
- V prípade poškodenia chladiaceho okruhu zabezpečte, aby sa v miestnosti nenachádzali žiadne plamene ani iné zápalné zdroje. Miestnosť dobre vyvetrajte.
- Dbajte na to, aby sa horúce predmety nedostali do kontaktu s plastovými časťami spotrebiča.
- Do mraziaceho priestoru nedávajte sytené a nealkoholické nápoje. Spôsobí to vznik nadmerného tlaku v nádobe s nápojom.
- V spotrebiči neskladujte horľavé plyny ani kvapaliny.
- Horľavé produkty alebo predmety, ktoré obsahujú horľavé látky, nekladajte do spotrebiča, do jeho blízkosti ani naň.
- Nedotýkajte sa kompresora ani kondenzátora. Sú horúce.
- Ak máte mokré alebo vlhké ruky, z mraziaceho priestoru nevyberajte žiadne predmety ani sa ich nedotýkajte.
- Rozmrazené potraviny nikdy znovu nezmrázajte.
- Dodržiavajte pokyny ohľadne správneho uskladnenia uvedené na obale mrazených potravín.

2.4 Vnútorne osvetlenie



VÝSTRAHA!

Nebezpečenstvo zásahu elektrickým prúdom.

- Druh žiarovky používaný v tomto spotrebiči nie je vhodný na osvetlenie izieb domácností.

2.5 Ošetrovanie a čistenie



VÝSTRAHA!

Hrozí nebezpečenstvo zranenia alebo poškodenia spotrebiča.

- BPred vykonávaním údržby spotrebič vypnite a vytiahnite jeho zástrčku zo sieťovej zásuvky.
- Tento spotrebič obsahuje uhľovodíky v chladiacej jednotke. Údržbu a dopĺňanie jednotky smie vykonať iba kvalifikovaná osoba.
- Pravidelne kontrolujte odtok spotrebiča a v prípade potreby ho vyčistite. Ak je odtok upchatý, odmrazená voda sa bude zhromažďovať na dne spotrebiča.

2.6 Likvidácia





VÝSTRAHA!

Nebezpečenstvo poranenia alebo udusenía.

- Spotrebič odpojte od elektrickej siete.
- Odrežte elektrický kábel a zlikvidujte ho.
- Odstráňte dverka, aby ste zabránili uviaznutiu detí a domácich zvierat v spotrebiči.
- Chladiaci okruh a izolačné materiály tohto spotrebiča nepoškodujú ozónovú vrstvu.
- Penová izolácia obsahuje horľavý plyn. Informácie o správnej likvidácii spotrebiča vám poskytne váš miestny úrad.
- Nepoškodte tú časť chladiacej jednotky, ktorá sa nachádza blízko výmenníka tepla.

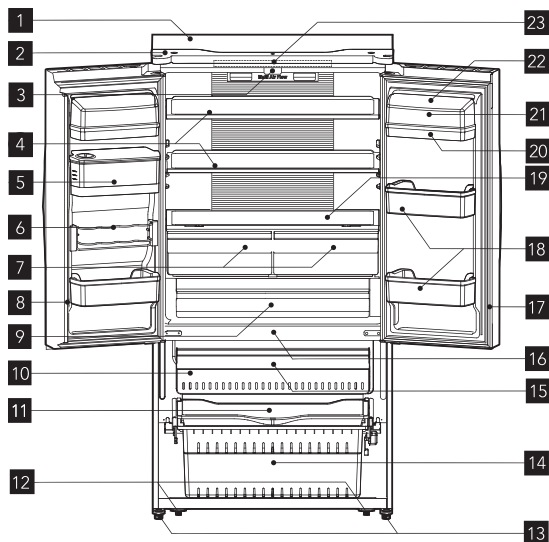
3. OCHRANA ŽIVOTNÉHO PROSTREDIA

Recyklujte materiály so symbolom . Obal hoďte do príslušných kontajnerov na recykláciu. Chráňte životné prostredie a zdravie ľudí a recyklujte odpad z elektrických a elektronických

spotrebičov. Nelikvidujte spotrebiče označené symbolom  spolu s odpadom z domácnosti. Výrobok odovzdajte v miestnom recyklačnom zariadení alebo sa obráťte na obecný alebo mestský úrad.

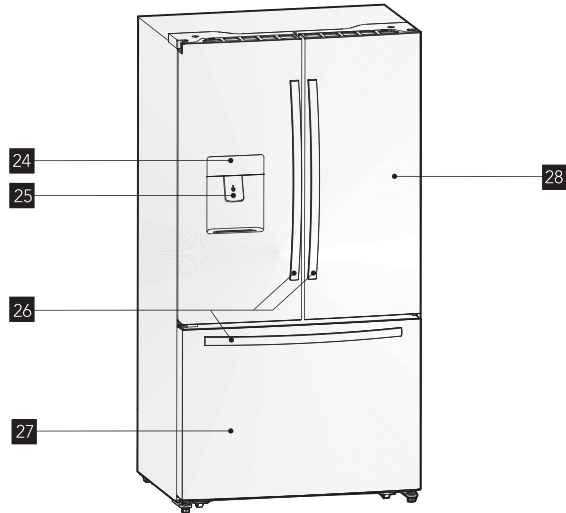
4. POPIS SPOTREBIČA

4.1 Pohľad 1 na spotrebič



- | | |
|---|--|
| 1 Skrinka | 13 Nastaviteľné spodné nožičky |
| 2 Krycia doska | 14 Spodná zásuvka mrazničky |
| 3 Vertikálny deflektor - vodiaci blok | 15 Horná zásuvka mrazničky |
| 4 Sklenená polica | 16 LED osvetlenie mrazničky (vnútorné) |
| 5 Box na vodu | 17 Tesnenie dverí chladničky |
| 6 Flexibilný držiak sýtených plechovkových nápojov | 18 Dolný kôš |
| 7 Zásuvka na ovocie a zeleninu | 19 Kryt zásuvky |
| 8 Vertikálny deflektor, diel | 20 Horný kôš |
| 9 Môj čerstvý výber | 21 Stojan na vajička (vnútri) |
| 10 Otočná miska na ľad (vnútri) | 22 Kryt stojana |
| 11 Servírovací podnos | 23 LED osvetlenie chladničky (vnútorné) |
| 12 Kolieska | |

4.2 Pohľad 2 na spotrebič



24 Doska displeja

25 Dávkovač studenej vody

26 Rukoväte

27 Dvere mrazničky

28 Dvere chladničky

Poznámka: z dôvodu neustálych vylepšení našich výrobkov sa môže vaša chladnička mierne líšiť od zobrazenia vyššie, avšak jej funkcie a spôsoby používania zostávajú rovnaké.

Poznámka: Aby ste získali najlepšiu energetickú účinnosť tohto výrobku, umiestnite všetky poličky, zásuvky a koše do ich pôvodnej polohy ako je zobrazené na obrázku vyššie.

! Tento spotrebič sa predáva vo Francúzsku. v súlade s predpismi platnými v tejto krajine musí byť vybavený špeciálnym zariadením (pozrite obrázok) umiestneným v spodnom priestore chladničky na indikáciu jeho najchladnejšej zóny.

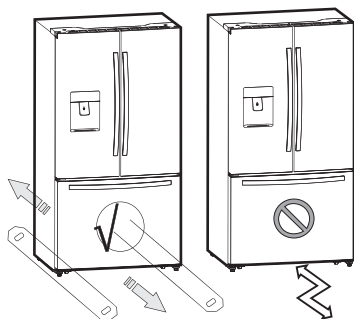
5. MONTÁŽ VÁŠHO NOVÉHO SPOTREBIČA

Táto časť vysvetľuje montáž nového spotrebiča pred jeho prvým použitím. Odporúčame prečítať si nasledovné



VÝSTRAHA!

Pre správnu montáž musí byť táto chladnička umiestnená na rovný povrch z tvrdého materiálu, ktorý je v rovnej výške ako zvyšok podlahy. Tento povrch by mal byť dostatočne silný na podloženie plne naloženej chladničky alebo hmotnosti približne 120 kg (266 lbs). Pri posúvaní musíte jednotku vytiahnuť a zasunúť priamym posúvaním.



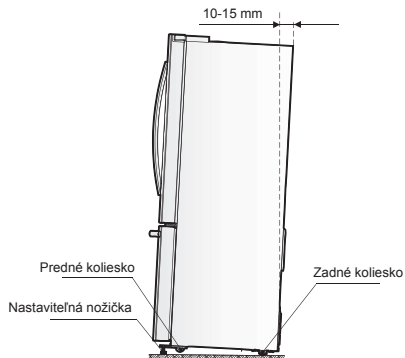
Trieda	Symbol	Rozsah okolitej teploty (°C)
Subnormálna	SN	+10 až +32
Normálna	N	+16 až +32
Subtropická	ST	+16 až +38
Tropická	T	+16 až +43

5.1 Vyrovnanie spotrebiča

Pre správne vyrovnanie a prevenciu vibrácií je tento spotrebič vybavený nastaviteľnými prednými nožičkami. Upravte vodorovnú polohu spotrebiča podľa pokynov:

1. Chladničku presuňte na kolieskach na miesto.
2. Otáčajte nastaviteľné nožičky (prstami alebo vhodným skrutkovačom), kým sa nebudú dotýkať podlahy.

3. Hornú časť nakloňte dozadu o približne 10-15 mm otočením nožičiek o 1~2 otáčky. To umožní samouzavretie a správne utesnenie dverí.
4. Kedykoľvek chcete premiestniť spotrebič, nezabudnite odblokovať nožičky, aby sa spotrebič mohol voľne pohybovať. Spotrebič pri premiestnení preinštalujte.

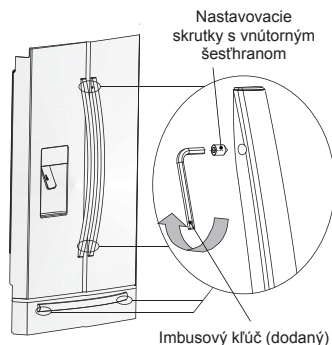


VÝSTRAHA!

Kolieska, ktoré nie sú závlačné, sa smú používať iba na pohyb dopredu a dozadu. Premiestňovanie chladničky do strán môže poškodiť podlahu a kolieska.

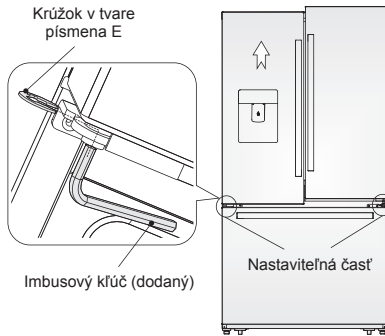
5.2 Nastavenie rukoväte dverí

Pred použitím spotrebiča skontrolujte rukoväte chladničky. Ak sú rukoväte voľné, nastavte ich otáčaním imbusového kľúča v pravotočivom smere, kým nebudú rukoväte bezpečne na mieste. Každá z rukovätí je vybavená 2 skrutkami.



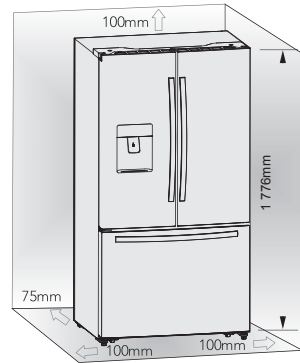
5.3 Nastavenie dverí

- Aj ľavé aj pravé dvere sú vybavené nastaviteľnými osami, ktoré sú umiestnené v spodných závesoch.
- Pred nastavovaním dverí sa uistite, že je chladnička vo vodorovnej polohe. Pozrite si predchádzajúcu časť „Vyrovnanie spotrebiča“. Ak zistíte, že horná časť dverí nie je rovná, vložte imbusový kľúč do osi záveru a otočte ním v pravotočivom smere, ak chcete dvere nadvihnúť, a v ľavotočivom smere, ak chcete dvere spustiť nadol, a vložte do medzery krúžok v tvare písmena E.

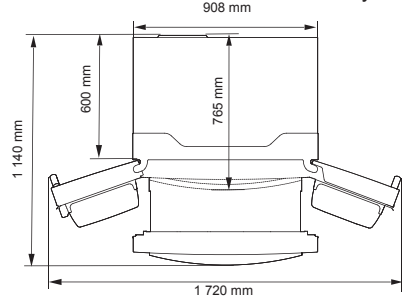


5.4 Vetranie spotrebiča

Aby ste vylepšili účinnosť chladiaceho systému a ušetrili energiu, je potrebné zachovať správne vetranie v okolí spotrebiča pre rozptyl tepla. z tohto dôvodu je potrebný dostatočný priestor okolo chladničky a oblasť by mala byť bez prekážok ovplyvňujúcich cirkuláciu vzduchu.



Návrh: aby ste zabezpečili správne fungovanie spotrebiča, dodržiavajte vzdialenosti zobrazené na obrázku vyššie.

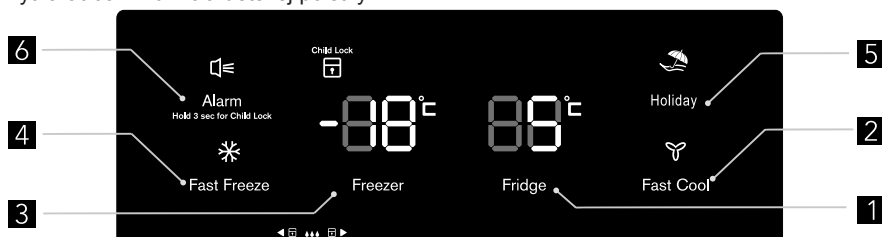


6. OVLÁDACIE PRVKY DISPLEJA

Všetky funkcie a ovládacie prvky jednotky sú dostupné z ovládacieho panela pohodlne umiestneného na dverách chladničky. Dotyková numerická klávesnica a digitálny displej umožňujú ľahkú konfiguráciu funkcií a nastavení jednoduchým a intuitívnym spôsobom.

Dôležité upozornenie! Dotykové tlačidlá si vyžadujú pre činnosť iba krátke stlačenie. K činnosti dochádza po pustení prsta z tlačidla, nie počas stlačenia tlačidla. Na tlačidlá nie je potrebné vytvárať tlak. Funkcia detskej poistky

súvisiaca s tlačidlom „Alarm“ si vyžaduje dlhé stlačenie po dobu minimálne 3 sek. Pozrite si príslušné časti tohto návodu pre podrobné pokyny. Ovládací panel pozostáva z dvoch indukujúcich teplotných oblastí, piatich ikon predstavujúcich rôzne režimy a šiestich dotykových tlačidiel. Pri prvom zapnutí spotrebiča sa rozsvieti podsvietenie ikon na paneli displeja. Ak neboli stlačené žiadne tlačidlá a dvierka zostali zatvorené, podsvietenie sa vypne po 60 sekundách.



Kontrola teploty

Pri prvom spustení vašej chladničky je teplota chladničky nastavená na 5 °C a mrazničky na -18 °C. Ak chcete teplotu zmeniť, postupujte podľa pokynov nižšie.

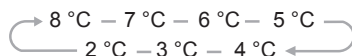


POZOR!

Pri nastavení teploty nastavujete priemernú teplotu pre celú skrinku chladničky. Teploty vnútri každého priestoru sa môžu líšiť od hodnôt teploty zobrazených na paneli, v závislosti od množstva skladovaných potravín a ich umiestnenia. Okolitá teplota môže tiež ovplyvňovať skutočnú teplotu vnútri spotrebiča.

6.1 Chladnička

Opakovane stláčajte tlačidlo „Chladnička“, aby ste nastavili vašu požadovanú teplotu chladničky medzi 8 °C a 2 °C, teplota sa zníži o 1 °C pri každom stlačení a ukazovateľ teploty v chladničke zobrazí príslušnú hodnotu podľa nasledovného poradia.



6.2 Rýchle vychladenie



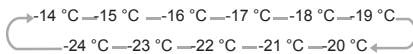
Ak potrebujete vložiť veľké množstvo teplých potravín, napríklad po veľkom nákupe, odporúčame vám zapnúť

funkciu Rýchle vychladenie, aby sa potraviny rýchlo vychladili a aby nedošlo k otepleniu potravín, ktoré už máte v chladničke.

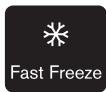
- Túto funkciu zapnete stlačením tlačidla „Rýchle vychladenie“. Rozsvieti sa ikona Super vychladenie a ukazovateľ teploty v chladničke zobrazí 2 °C.
- Super vychladenie sa automaticky vypne po 6 hodinách.
- Stlačte „Rýchle vychladenie“ alebo „Chladnička“, aby ste zrušili režim super vychladenia a obnovili predchádzajúce nastavenia teploty.

6.3 Zmrazenie

Stlačením tlačidla „Mraznička“ nastavíte teplotu v mrazničke medzi -14 °C a -24 °C, aby vyhovovala vašej požadovanej teplote a ukazovateľ teploty v mrazničke zobrazí príslušnú hodnotu podľa nasledovného poradia.



6.4 Rýchle zmrazenie



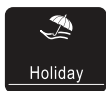
Super zmrazenie môže rýchlo znížiť teplotu zmrazenia a zmraziť vaše potraviny podstatne rýchlejšie ako zvyčajne.

Funkciu „Super zmrazenie“ zapnete stlačením tlačidla „Rýchle zmrazenie“. Ikona super zmrazenia bude svietiť a nastavenie teploty v mrazničke zobrazí -24 °C.

- Pri prvom použití alebo po dlhej dobe nečinnosti nechajte spotrebič pred použitím režimu Super zmrazenie 6 hodín v normálnej prevádzke. Je to dôležité predovšetkým pri vložení veľkého množstva potravín do mrazničky.
- Super zmrazenie sa automaticky vypne po 26 hodinách používania a teplota v mrazničke klesne pod -20 °C.
- Stlačte „Rýchle zmrazenie“ alebo „Mraznička“, aby ste zrušili režim Super zmrazenie a obnovili predchádzajúce nastavenia teploty.

Poznámka: Pri výbere funkcie Super zmrazenie sa uistíte, že v priehradke mrazničky nie sú žiadne fľaškové alebo plechovkové nápoje (predovšetkým sýtené nápoje). Fľaše a plechovky môžu vybuchnúť.

6.5 Dovolenka



Táto funkcia je navrhnutá na minimalizovanie spotreby energie a účtov za elektrinu, keď sa chladnička nepoužíva dlhšiu dobu. Funkciu môžete

zapnúť krátkym stlačením tlačidla „Dovolenka“, kým sa nerozsvieti ikona Dovolenka.

Dôležité upozornenie! Počas tohto času neuskladňujte v mrazničke žiadne iné potraviny.

- Pri zapnutí funkcie Dovolenka sa teplota v chladničke automaticky prepne na 15 °C, aby sa minimalizovala spotreba energie. Nastavenie teploty chladničky zobrazí „-“ a mraziaci priestor zostane zapnutý.
- Stlačte tlačidlo „Dovolenka“, aby ste zrušili režim Dovolenka a obnovili pôvodné nastavenia teploty.

6.6 Alarm



V prípade alarmu sa rozsvieti ikona „Alarm“ a zapne sa bzučavý zvuk.

Stlačením tlačidla „Alarm“ vypnete alarm a bzučanie

a následne zhasne ikona „Alarm“.



POZOR!

Po zapnutí chladničky po dlhom období nečinnosti môže byť zapnutý alarm. v takomto prípade ho zrušíte stlačením tlačidla „Alarm“.

Alarm dverí

Rozsvietené svetlo alarmu a bzučavý zvuk indikujú nenormálne podmienky ako napr. náhodne ponechané otvorené dvere alebo výskyt prerušenia napájania jednotky.

- Ponechanie otvorených dverí chladničky alebo mrazničky dlhšie ako 2 minúty aktivuje alarm dverí a bzučiak. Bzučiak bude po dobu 10 minút pípať 3-krát za minútu. Zatvorenie dverí zruší alarm dverí a bzučiak.
- Aby ste ušetrili energiu, nenechávajte počas používania chladničky dvere otvorené na dlhší čas. Alarm dverí môžete vypnúť aj zatvorením dverí.

Teplotný alarm

Ide o užitočnú funkciu, ktorá upozorní používateľov na potenciálne poškodenie uskladnených potravín. Ak dôjde k zlyhaniu napájania, napr. výpadok elektriny vo vašej obytnej oblasti, kým ste odcestovaní, teplotný alarm si zapamätá teplotu mrazničky keď bolo obnovené napájanie jednotky, čo je pravdepodobne maximálna teplota dosiahnutá zmrazenými potravinami. Stav teplotného alarmu bude indikovaný kontrolkou alarmu a bzučiacom, keď odčítaná teplota prekročí $-9\text{ }^{\circ}\text{C}$, potom a- Rozsvieti sa ikona alarmu;

- b- Ukazovateľ teploty mrazničky zobrazí „H“;
c- Pri spustení alarmu zapípa bzučiak 10-krát a automaticky sa vypne.

Detská poistka



Detskú poistku zapnete stlačením a podržaním tlačidla „Alarm“ na tri sekundy. Vypnete tým displej, čím predídete náhodným zmenám nastavení. Medzitým bude svietiť ikona „Detská poistka“

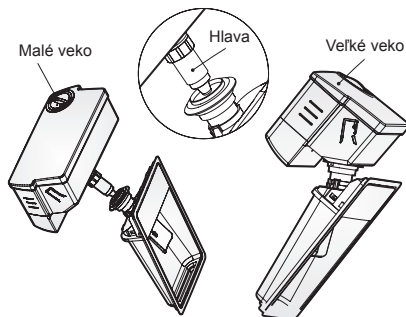
- Aby chcete vypnúť detskú poistku, stlačte a podržte 3 sekundy tlačidlo „Alarm“. Ikona „Detská poistka“ zhasne.

7. POUŽÍVANIE SPOTREBIČA

7.1 Dávkovač studenej vody

Dávkovač studenej vody, umiestnený v ľavých dverách chladničky, sa používa na uskladnenie pitnej vody. Táto funkcia poskytuje ľahký prístup k vychladenej vode bez otvárania dverí.

- Čistenie
Pred prvým použitím dávkovača vody vyčistíte
krok 1: vytiahnite dávkovač vody
krok 2: umyte ho čistou vodou
krok 3: vysušte ho
- Montáž
Pre opätovnú montáž dávkovača si pozrite nasledovný pokyn.
 1. Pevne uchopíte obe strany dávkovača vody a následne ho nadvihnete a vytiahnete z dverí.
 2. Hlavu odskrutkujete v ľavotočivom smere.
 3. Vložte naspäť a zatlačte nádobu, kým nezaznie kliknutie.



VÝSTRAHA!

Pri vkladaní nádoby na vodu sa najprv uistite, že je hlava správne vložená v otvore.

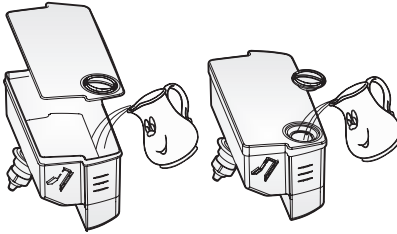
Plnenie vody

Pred naliatím pitnej vody do nádoby na vodu sa uistite, že je nádoba na vodu stabilná a umiestnená v správnej polohe. Aby ste predišli pretečeniu a vyliatiu, naplňte nádobu na vodu pod značenie maximálnej úrovne, t.j. približne 4 l. Existujú dva spôsoby naplnenia nádoby na vodu.

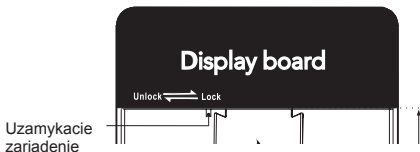
1. Odobratím malého veka a naliatím vody z prívodu veľkého veka.
2. Odobratím veľkého veka nádrže a následným priamym naliatím vody.

**POZOR!**

Do nádoby na vodu nelejte žiadnu inú tekutinu než vodu.



- Zablokovanie ovládania
Pred vypúšťaním vody sa uistite, že je dávkovač v odblokovanej polohe. Blokavacie zariadenie je pod panelom displeja ako je zobrazené na obrázku:

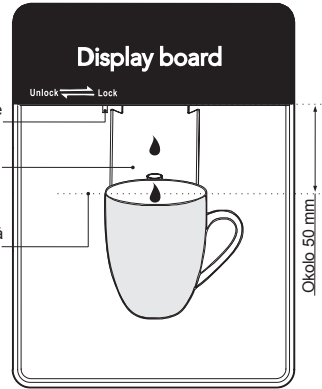
**VÝSTRAHA!**

Funkcia blokovania ovládania sa používa na zablokovanie zariadenia. Páčku dávkovača netlačte veľkou silou, keď je dávkovač v zablokovanej polohe, mohlo by dôjsť k poškodeniu a zlomeniu dávkovača.

- Používanie dávkovača vody
Na naplnenie vody by ste mali použiť pod dávkovačom šálku vhodnej veľkosti.

**VÝSTRAHA!**

Páčku dávkovača nevyťahujte bez podloženej šálky, mohlo by pritom dôjsť k úniku vody z dávkovača. Keď sa dávkovač vody nepoužíva, musí byť nainštalované zariadenie na napájanie vodou, aby sa predišlo úniku studeného vzduchu.



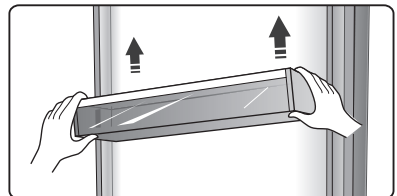
Poznámka: Časté používanie dávkovača vody by mohlo spôsobiť vyliatie kvapiek na misku, ktorá môže pretiecť. v prípade potreby vysušte misku utierkou.

7.2 Dverný stojan

Komora chladničky je vybavená dvernými stojanmi vhodnými na uskladnenie plechovkových a fľašových nápojov a balených potravín. Do dverných stojanov nekladajte veľké množstvo ťažkých potravín a predmetov.

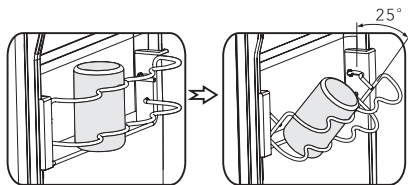
- Stredný stojan dverí je navrhnutý na prispôbenie rôznym výškam podľa vašich požiadaviek. Stojan pred nadvihnutím a vybraním vyprázdnite. Potom premiestnite stojan do požadovanej výšky.

Poznámka: Spotrebič obsahuje stojan na vajíčka, ktorý by mal byť v hornom stojane.



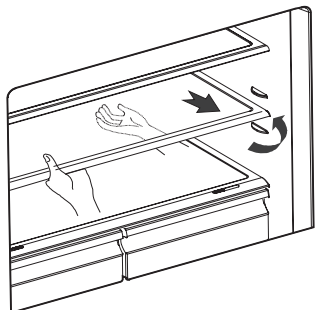
7.3 Stojan na plechovkové sýtené nápoje

- Stojan uskladní až 4 plechovky štandardnej veľkosti, avšak nie je vhodný na plechovky s priemerom menším než 50 mm. Stojan sa tiež v prípade potreby môže otáčať o 25° pozdĺž políčky, aby pomohol pri skladovaní alebo vyberaní nápojov.

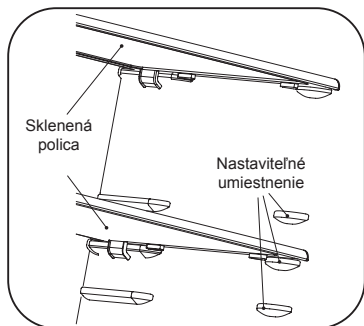


7.4 Sklenené police

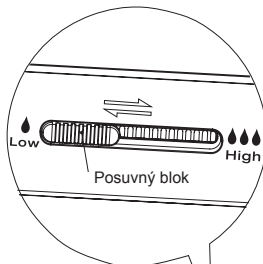
Výklenok chladničky je vybavený dvomi sklenenými policami. Kým horná polička je navrhnutá na pripevnenie, dolná polička je nastaviteľná. Existujú tri polohy na premiestnenie dolnej poličky. Výšku poličky nastavte podľa vašej potreby:



- Keď vyberáte poličky, jemne ich potiahnite dopredu, kým nevyjdú z vodiacich lišt.
- Pri vracaní poličiek sa uistite, že vzadu nie je žiadna prekážka a jemne ich zasuňte na miesto.



7.5 Zásuvka a ovládanie vlhkosti

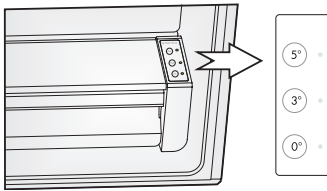


Zásuvka, namontovaná na teleskopických predlžovacích lištách, je určená na skladovanie zeleniny a ovocia. Môžete upraviť vlhkosť vnútri pomocou posuvného bloku.

- Ovládanie vlhkosti upravuje tok vzduchu v zásuvke, silnejší tok vzduchu má za následok nižšiu vlhkosť. Posunutím ovládania vlhkosti doprava zvýšite vlhkosť.
- Vysoké nastavenia vlhkosti sú odporúčané pre zeleninu, kým nízka vlhkosť je vhodná na uchovanie ovocia.
- Postupujte podľa týchto jednoduchých krokov, aby ste vybrali komoru zásuvky alebo zásuvku mrazničky na vyčistenie. Vyprázdňte komoru zásuvky, vytiahnite ju do úplne otvorenej polohy. Zásuvku vytiahnite z bočných posuvných lišt. Posuvné lišty úplne zatlačte dnu, aby ste zabránili poškodeniu pri zatváraní dverí.

7.6 FRESH ZONE. Precízne ovládanie teploty (voliteľné)

Potraviny môžete zachovať čerstvé po dlhšiu dobu pri skladovaní pri ich optimálnej teplote, avšak rôzny druh potravín si vyžadujú rôzne teploty skladovania. Na pravej strane zásuvky je displej chladiacej zásuvky. Teplotu priestoru môžete nastaviť na 0 °C, 3 °C a 5 °C, aby vyhovovala mäsu, alebo ovociu a zelenine, alebo delikatesám použitím tlačidiel „FRESH ZONE“. Pozrite si tabuľku nižšie pre odporúčané nastavenia, ktoré vyhovia vašim potrebám skladovania.



Delí [5 °C]	Zel. [3 °C]	0 °C [0 °C]
Syr	Uhorky	Steaky
Šunka	Hľávkový šalát	Ryba
Saláma	Pomaranče	Studené nárezy
Olivy	Kukurica	Hydina

7.7 Používanie komory chladničky

Komora chladničky je vhodná na skladovanie ovocia a zeleniny. Odporúča sa samostatné balenie jednotlivých potravín, aby sa predišlo strate vlhkosti alebo preniknutiu príchute do iných potravín.



POZOR!

Nikdy nezatvárajte dvere, keď sú police, zásuvka a/alebo teleskopické posuvné lišty vysunuté. Mohlo by to poškodiť jednotku.

7.8 Používanie zásuvky mrazničky

Zásuvka mrazničky je vhodná na skladovanie potravín vyžadujúcich zmrazenie, ako napr. mäsa, zmrzlina a pod. Ak chcete vybrať zásuvku mrazničky, úplne ju vytiahnite, vyklopte nahor servisovací podnos, potom otvorte dverka chladničky do maximálneho uhla a môžete vybrať spodnú zásuvku mrazničky, podľa zobrazenia na nasledovných obrázkoch.

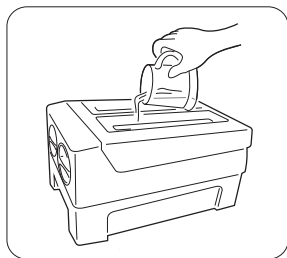


POZOR!

Nedovoľte batofatám ani malým deťom dostať sa do vnútra chladničky, keďže by sa mohli poraniť alebo poškodiť chladničku. Neseďte na dverách mrazničky. Dvere sa môžu rozbiť. Nedovoľte deťom loziť do koša mrazničky. Ak vyberiete oddeľovač, aby ste vyčistili nádobu koša, musíte oddeľovač po čistení vložiť naspäť, aby ste zabránili uviaznutiu detí v koši.

7.9 Otočná miska na ľad

- Otočná miska na ľad sa vkladá do hornej zásuvky mrazničky na výrobu a skladovanie kociek ľadu.
 - Naplňte pitnú vodu pod značenie maximálnej úrovne.
 - Naplnenú misku na ľad vložte späť do držiaka.
 - Počkajte približne 3 hodiny, otočte otočné ovládače v pravotočivom smere a ľad vypadne do dole umiestneného boxu na ľad



8. PRAKTICKÉ RADY A TIPY

8.1 Tipy na úsporu energie

Odporúčame, aby ste v záujme úspory energie postupovali podľa dole uvedených tipov.

- Pokúste sa vyhnúť otváraniu dverí na dlhšie doby, aby ste ušetrili energiu.
- Uistite sa, že je spotrebič v dostatočnej vzdialenosti od akýchkoľvek zdrojov tepla (priame slnečné žiarenie, elektrická rúra alebo sporák a pod.).
- Nenastavujte nižšiu teplotu ako je potrebné.
- Do spotrebiča nekladajte teplé potraviny ani odparujúce sa kvapaliny.
- Spotrebič umiestnite do dobre vetranej izby bez vlhkosti. Pozrite si kapitolu Montáž vášho nového spotrebiča.
- Pohľad 1 v časti „Popis spotrebiča“ zobrazuje správne usporiadanie zásuviek, zásuvky na ovocie a zeleninu a poličiek. Túto kombináciu neprestavujte, keďže je navrhnutá ako energeticky najúspornejšia konfigurácia.

Rady na chladenie čerstvých potravín

- Horúce potraviny nekladajte priamo do chladničky alebo mrazničky, zvýši sa vnútorná teplota, čo spôsobí intenzívnejšiu činnosť kompresora a vyššiu spotrebu energie.
- Potraviny prikryte alebo zabaľte, hlavne ak majú prenikavú arómu.
- Potraviny uložte tak, aby vzduch mohol voľne cirkulovať okolo nich.

Rady pre chladenie

- Mäso (všetky druhy) Potraviny balené do polytenu: zabaľte a umiestnite ich na sklenenú poličku nad zásuvkou na zeleninu. Vždy dodržiavajte doby uskladnenia potravín a spotrebujte ich do dátumov odporúčaných výrobcom.

4. Kocky ľadu môžete skladovať v boxe na ľad, v prípade potreby môžete box vysunúť a kocky vybrať.

Poznámka: Ak misku na ľad používate prvýkrát alebo ste ju dlho nepoužívali, pred používaním ju vyčistite.

- Varené a studené jedlá a pod: Treba ich prikryť a potom uložiť na ktorúkoľvek policu.
- Ovocie a zelenina: Treba skladovať v dodanej špeciálnej priehradke.
- Maslo a syry: Treba zabaľiť do vzduchotesnej alebo plastovej fólie.
- Fľaše s mliekom: Majú mať veko a byť uskladnené v dverných stojanoch.

8.2 Rady pre zmrazovanie

- Pri prvom uvedení do prevádzky alebo po určitom čase mimo prevádzky nechajte spotrebič pred vložením potravín do priestoru bežať najmenej 2 hodiny s najvyššími nastaveniami.
- Potraviny rozdeľte na malé porcie, aby sa mohli rýchlo a úplne zmraziť a aby ste neskôr mohli rozmraziť iba potrebné množstvo.
- Potraviny zabaľte do hliníkovej fólie alebo vzduchotesných polyetylénových potravinových sáčkov.
- Nedovoľte, aby sa čerstvé, nezmrazené potraviny dotýkali potravín, ktoré sú už zmrazené, predídete tak zvýšeniu ich teploty.
- Mrazené produkty, v prípade okamžitej konzumácie po vybratí z mraziaceho priestoru, pravdepodobne spôsobia spálenie pokožky mrazom.
- Odporúča sa každú uskladnenú položku označiť etiketou s dátumom, aby ste mali prehľad o dobe skladovania.

Rady na uchovávanie mrazených potravín

- Uistite sa, že potraviny boli správne skladované maloobchodným predajcom potravín.
- Potraviny sa po rozmrazení rýchlo znehodnotia a netreba ich opäť zmrazovať. Neprekračujte dobu skladovania uvedenú výrobcom potravín.

9. ČISTENIE A OŠETROVANIE

Z hygienických dôvodov treba spotrebič (vrátane vonkajšieho a vnútorného príslušenstva) pravidelne čistiť minimálne raz za dva mesiace.

**POZOR!**

Počas čistenia spotrebič nesmie byť zapojený do elektrickej siete. Hrozí nebezpečenstvo úrazu elektrickým prúdom! Pred čistením vypnite spotrebič a vyťahnite zástrčku spotrebiča zo sieťovej zásuvky.

9.1 Čistenie vonkajšieho povrchu

Aby ste zachovali dobrý vzhľad vášho spotrebiča, pravidelne ho čistite.

- Digitálny panel a panel displeja vyčistite čistou a jemnou handričkou.
- Vodu nastriekajte na čistiacu handričku namiesto priamo na povrch spotrebiča. To pomáha zabezpečiť rovnomerné rozloženie vlhkosti na povrchu.
- Dvierka, rukoväte a povrchy skrinky vyčistite miernym umývacím prostriedkom a potom ich utrite dosucha jemnou handričkou.

**POZOR!**

- Nepoužívajte ostré predmety, keďže môžu poškrabať povrch.
- Na čistenie nepoužívajte riedidlá, umývacie prostriedky na autá, bieliadlá, éterický olej, abrazívne čistiace prostriedky ani organické rozpúšťadlá ako benzén. Môžu poškodiť povrch spotrebiča a spôsobiť požiar.

8.3 Vypnutie vášho spotrebiča

Ak je potrebné spotrebič vypnúť na dlhšiu dobu, treba vykonať nasledovné kroky na prevenciu plesní na spotrebiči.

1. Vyberte všetky potraviny.
2. Odpojte sieťovú zástrčku napájacieho kábla zo sieťovej zásuvky.
3. Dôkladne vyčistite a vysušte vnútro spotrebiča.
4. Uistite sa, že sú všetky dvere mierne pootvorené, aby mohol cirkulovať vzduch.

9.2 Čistenie vnútra spotrebiča

- Vnútro spotrebiča treba pravidelne čistiť. Čistenie bude jednoduchšie pri malých zásobách potravín. Vnútro chladničky s mrazničkou utrite slabým roztokom sódového bikarbonátu a potom opláchnite vlažnou vodou pomocou vyžmýkanej špongie alebo handričky. Pred výmenou poličiek a košov utrite úplne dosucha. Dôkladne vyčistite všetky povrchy a vyberateľné diely.
- Hoci sa tento spotrebič automaticky rozmrazuje, môže sa na vnútorných stenách mraziaceho priestoru vytvoriť vrstva námrazy, ak sa dvierka otvárajú príliš často alebo na príliš dlho. Ak je námraza príliš hrubá, vyberte čas keď sú vložené malé zásoby potravín a postupujte nasledovne:
 1. Vyberte vložené potraviny a koše príslušenstva, odpojte spotrebič z elektrickej siete a nechajte dvere otvorené. Dôkladne vyvetrajte miestnosť, aby ste urýchlili proces topenia.
 2. Po ukončení rozmrazovania vyčistite mrazničku podľa postupu vyššie.

**POZOR!**

Na odstraňovanie námrazy z mraziaceho priestoru nepoužívajte ostré predmety. Spotrebič treba zapojiť do sieťovej zásuvky a zapnúť až po úplnom vyschnutí jeho vnútra.

9.3 Čistenie tesnení dverí

Starajte sa o čistotu tesnení dverí. Lepkavé potraviny a nápoje môžu spôsobiť prílepenie tesnení k skrinke spotrebiča a prerhnutie tesnení pri otvorení dverí. Tesnenie umyte jemným umývacím prostriedkom a teplou vodou. Po čistení ho dôkladne opláchnite a vysušte.



POZOR!

Spotrebič sa smie zapnúť iba po úplnom vyschnutí tesnení dverí.



VÝSTRAHA!

LED kontrolka nesmie byť menená používateľom! V prípade poškodenia LED kontrolky sa obráťte o pomoc na zákaznícku linku.

10. RIEŠENIE PROBLÉMOV

Ak sa vyskytne problém s vašim spotrebičom alebo sa obávate, že spotrebič nefunguje správne, môžete pred zavolaním servisu vykonať niekoľko jednoduchých kontrol, pozrite nižšie. Pred zavolaním servisu môžete vykonať niekoľko jednoduchých kontrol podľa tejto časti.



VÝSTRAHA!

Nepokúšajte sa svojpomocne opraviť spotrebič. Ak problém pretrváva po vykonaní dole uvedených kontrol, kontaktujte kvalifikovaného elektrikára, autorizovaného servisného inžiniera alebo obchod kde ste zakúpili výrobok.

Problém	Možná příčina a řešení
Spotrebič nefunguje správne	Skontrolujte, či je sieťový kábel správne zapojený do sieťovej zásuvky.
	Skontrolujte poistku alebo obvod vášho sieťového napájania, v prípade potreby ich vymeňte.
Pachy z priestorov	Je normálne, že spotrebič nepracuje počas cyklu automatického rozmrazenia, alebo krátku dobu po zapnutí spotrebiča, aby bol chránený kompresor.
	Vnútro spotrebiča môže byť potrebné vyčistiť.
Hluk zo spotrebiča	Niektoré potraviny, nádoby alebo obaly môžu spôsobovať pachy.
	Zvuky uvedené nižšie sú bežné: Zvuky chodu kompresora. <ul style="list-style-type: none"> • Hluk pohybu vzduchu z malého motora ventilátora v mraziacom priestore alebo iných priestoroch. • Bublavý zvuk podobný vretiu vody. • Praskajúce zvuky počas automatického rozmrazovania. • Cvakajúce zvuky pred zapnutím kompresora.
	Ostatné nezvyčajné zvuky sú spôsobené dole uvedenými dôvodmi a môžu si vyžadovať kontrolu a nápravu: Skrinka nie je vo vodorovnej polohe. Zadná časť spotrebiča sa dotýka steny. Fľaše alebo nádoby spadli alebo sa kotúľajú.

Motor pracuje nepretržite.	Časté počutie zvuku motora je bežné, motor si vyžaduje častejšiu činnosť počas nasledovných okolností: <ul style="list-style-type: none"> • Nižšie nastavenie teploty ako je potrebné • V spotrebiči je skladované veľké množstvo teplých potravín. • Teplota v okolí spotrebiča je príliš vysoká. • Dvierka sú otvárané na dlhú dobu. • Po montáži spotrebiča alebo jeho vypnutí na dlhú dobu.
V priestore sa vyskytla vrstva námrazy.	Skontrolujte, či nie sú výpusty vzduchu blokované potravinami a zabezpečte, aby potraviny umiestnené v spotrebiči umožňovali dostatočné vetranie. Uistite sa, že dvere sú úplne zatvorené. Na odstránenie námrazy si pozrite časť „Starostlivosť a čistenie“.
Teplota vnútri je príliš vysoká	Možno ste nechali dvere otvorené príliš dlho alebo príliš často alebo sú dvere otvorené kvôli nejakej prekážke, alebo je spotrebič umiestnený s nedostatočnou vzdialenosťou na bokoch, vzadu alebo na vrchu.
Teplota vnútri je príliš nízka	Teplotu zvýšte podľa kapitoly „Ovládacie prvky displeja“.
Dvere sa nedajú jednoducho zatvoriť	Skontrolujte, či je vrch chladničky naklonený dozadu o 10-15 mm, aby sa mohli dvere samé zatvoriť alebo či niečo vnútri nebráni zatvoreniu dverí.
Kvapky vody na podlahe	Nádoba na vodu (nachádza sa v zadnej spodnej časti skrinky) nemusí byť správne vyrovnaná, alebo výpustná trubica (umiestnená pod vrchnou časťou nádoby kompresora) nemusí byť správne umiestnená na nasmerovanie vody do tejto nádoby na vodu, alebo je výpustná trubica blokovaná. Môže byť potrebné odsunúť chladničku od steny a skontrolovať nádobu na vodu a výpustnú trubicu.
Nesvieti osvetlenie	LED osvetlenie môže byť poškodené. Pre výmenu LED osvetlenia si pozrite časť o ošetrovaní a čistení. Ovládaci systém deaktivoval osvetlenie kvôli príliš dlhému otvoreniu dverí, osvetlenie zapnete zatvorením a opätovným otvorením dverí.
Dvere sa neotvárajú hladko	Skontrolujte tesnenie dverí a v prípade potreby vyčistíte gumené tesnenie okolo okrajov dverí pomocou mydla na riad a teplej vody. Môžu sa tu nahromadiť nečistoty a nánosy a spôsobiť prilepenie dverí k chladničke.

11. LIKVIDÁCIA SPOTREBIČA

Chladnička je vyrobená z recyklovateľných materiálov. Musí byť zlikvidovaná v súlade s aktuálnymi miestnymi nariadeniami na likvidáciu odpadu. Spotrebič obsahuje malé množstvo chladiva (R600a) v chladivom obeh. Pred znefunkčnením spotrebiča si pre vlastnú bezpečnosť pozrite časť „Chladivo

a nebezpečenstvo požiaru” v návode na obsluhu. Odrežte napájací kábel, aby sa chladnička nedala použiť a odstráňte tesnenie dverí a zámku. Dávajte pozor na chladiaci systém a nepoškodte ho prepichnutím nádoby s chladivom a/alebo ohnutím potrubia a/alebo poškrábaním povrchovej vrstvy.

Správna likvidácia tohto výrobku



Symbol na spotrebiči alebo na jeho obale znamená, že sa s ním nesmie zaobchádzať ako s komunálnym odpadom. Výrobok sa musí odviezť na príslušné zberné miesto odpadu, kde sa uskutoční recyklácia elektrického a elektronického zariadenia. Zabezpečením správneho spôsobu likvidácie spotrebiča pomôžete predchádzať negatívnym dopadom na životné prostredie a ľudské zdravie, ktoré by inak mohli byť spôsobené nesprávnou likvidáciou výrobku. Podrobnejšie informácie o recyklácii tohto výrobku dostanete od zástupcov výrobcu, v zberných surovinách alebo u predajcu, kde ste spotrebič kúpili.

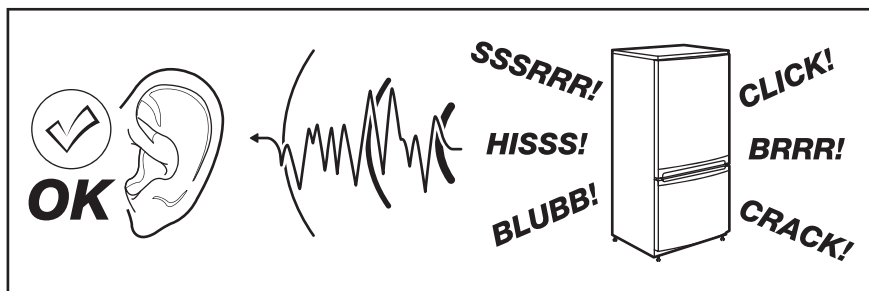
12. TECHNICKÉ ÚDAJE

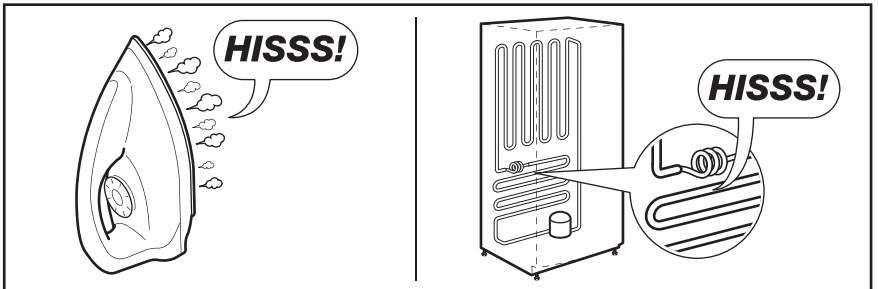
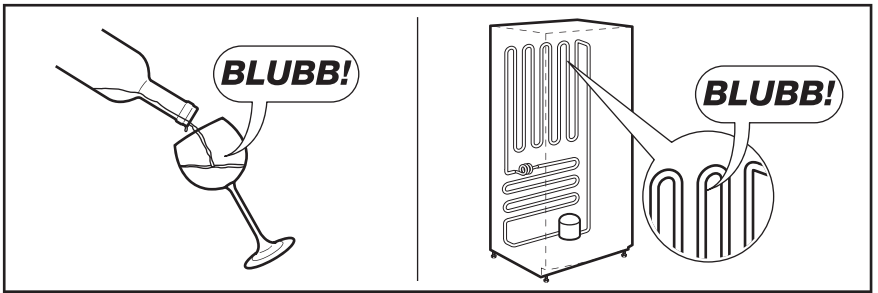
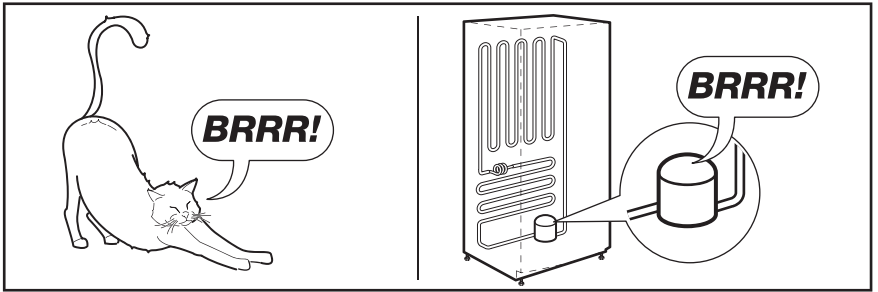
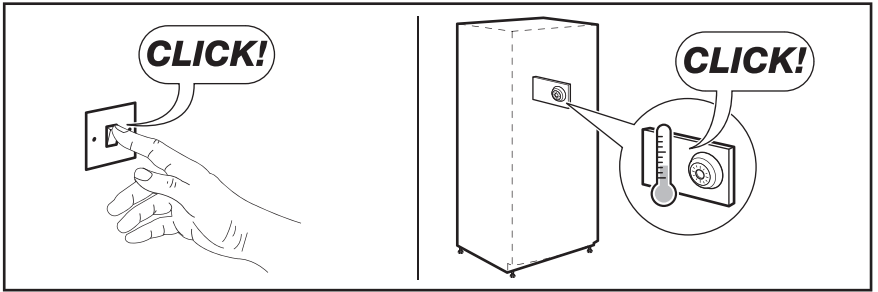
Rozmer	
Výška	1 766 mm
Šírka	912 mm
Hĺbka	765 mm
Akumulačná doba	12 h
Napätie	220-240 V
Frekvencia	50 Hz

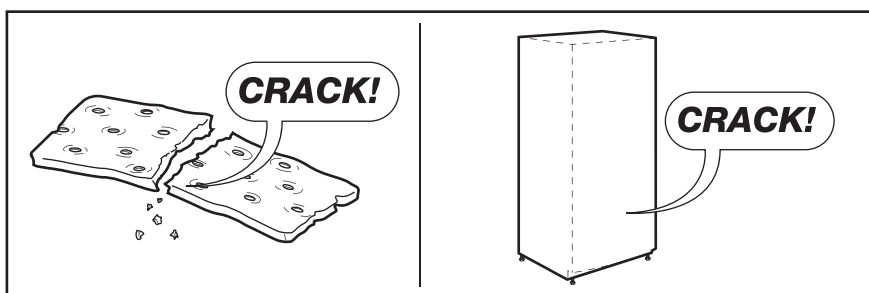
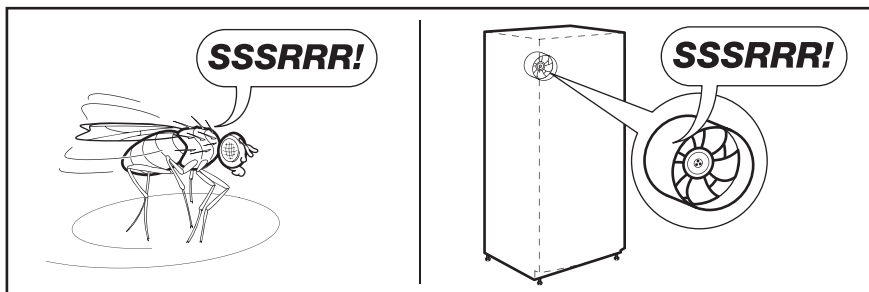
Technické informácie sa uvádzajú na typovom štítku na vnútornej ľavej strane spotrebiča a na štítku energetických parametrov.

13. ZVUKY

Počas bežnej prevádzky spotrebič vydáva zvuky (kompresor, chladiaci okruh).







electrolux.com/shop



EAC CE

