

## Návod na použitie Sušička bielizne s tepelným čerpadlom



Pred umiestnením, inštaláciou a uvedením do činnosti si **bezpodmienečne** prečítajte tento návod na použitie. Ochránite tak seba a zabránite škodám.

# Obsah

---

<b>Váš príspevok k ochrane životného prostredia</b> .....	5
<b>Bezpečnostné pokyny a varovné upozornenia</b> .....	6
<b>Obsluha sušičky</b> .....	18
Ovládací panel.....	18
Princíp funkcie ovládacieho programu .....	19
<b>Prvé uvedenie do prevádzky</b> .....	21
Čakacia doba po umiestnení.....	21
Odstránenie ochrannej fólie a reklamných nálepiek .....	21
<b>Úspora energie</b> .....	22
<b>1. Správne ošetrovanie bielizne</b> .....	23
Na čo dbať už pri praní.....	23
Príprava bielizne pre sušičku.....	23
Sušenie.....	24
Symboly ošetrovania .....	24
Voľba správneho stupňa sušenia .....	24
<b>2. Naplniť sušičku</b> .....	25
Naplnenie bielizňou .....	25
<b>3. Voľba programu a štart</b> .....	26
Voľba programu.....	26
Voľba stupňa sušenia v programe so stupňom sušenia .....	26
Voľba časom riadených a iných programov .....	27
*zvoľte šetrné + .....	27
Zvolenie predvoľby štartu.....	28
<b>4. Po skončení programu vyberte bielizeň</b> .....	30
Koniec programu/ochrana proti pokrččeniu.....	30
Vybratie bielizne .....	30
<b>Prehľad programov</b> .....	31
<b>Zmena priebehu programu</b> .....	34
Zmena prebiehajúceho programu .....	34
Doplnenie alebo odobratie bielizne .....	34
<b>Zásobník na kondenzát</b> .....	35
Vyprázdnenie zásobníka na kondenzát .....	35

<b>Flakón s vôňou</b> .....	36
Používanie flakónu s vôňou FragranceDos.....	36
Odstránenie ochrannej pečati z flakónu s vôňou .....	36
Nasadenie flakónu s vôňou .....	37
Otvorenie flakónu s vôňou.....	38
Uzatvorenie flakónu s vôňou .....	38
Vybratie/výmena flakónu s vôňou .....	39
<b>Čistenie a ošetrovanie</b> .....	40
Čistenie filtra na zachytávanie vlákien.....	40
Vybratie flakónu s vôňou .....	40
Odstránenie viditeľných vlákien.....	40
Dôkladné vyčistenie filtra na zachytávanie vlákien a oblasti vedenia vzduchu.....	41
Čistenie filtra na zachytávanie vlákien na mokro.....	42
Čistenie filtra v sokli.....	43
Vybratie filtra v sokli .....	43
Čistenie filtra v sokli.....	44
Čistenie krytu filtra v sokli.....	44
Kontrola výmenníka tepla.....	45
Nasadenie filtra do sokla .....	45
Čistenie sušičky.....	46
<b>Čo robiť, keď ...</b> .....	47
Kontrolky alebo pokyny na indikátore času .....	47
Neuspokojivý výsledok sušenia .....	49
Sušenie trvá príliš dlho .....	50
Iné problémy.....	51
<b>Servisná služba</b> .....	52
Kontakt pri poruchách.....	52
Príslušenstvo na dokúpenie .....	52
Záruka .....	52

# Obsah

---

<b>Inštalácia</b> .....	53
Čelný pohľad .....	53
Zadný pohľad .....	54
Preprava sušičky .....	54
Doprava sušičky na miesto inštalácie .....	54
Umiestnenie.....	54
Vyrovnanie sušičky.....	54
Čakacia doba po umiestnení.....	55
Vetranie.....	56
Pred neskoršou prepravou .....	56
Dodatočné podmienky pre umiestnenie .....	57
Externé odvedenie kondenzátu .....	58
Zvláštne podmienky pripojenia, ktoré vyžadujú spätný ventil.....	58
Preloženie odtokovej hadice.....	58
Príklady: Odvedenie kondenzátu.....	59
Výmena smeru otvárania dvierok .....	61
Premiestnenie pántu.....	61
Montáž.....	66
Elektrické pripojenie .....	67
<b>Technické údaje</b> .....	68
Informačný list pre práčky so sušičkou pre domácnosť.....	69
<b>Údaje o spotrebe</b> .....	71
<b>programovacie funkcie</b> .....	72
Programovanie .....	72
<i>P01</i> stupne sušenia bavlna.....	74
<i>P02</i> Stupne sušenia ľahko ošetrovatelné .....	74
<i>P04</i> teplota ochladzovania .....	74
<i>P06</i> tón tlačidiel .....	75
<i>P07</i> PIN kód.....	75
<i>P08</i> vodivosť.....	76
<i>P11</i> vypínanie ovládacieho panela .....	76
<i>P13</i> Memory.....	77
<i>P14</i> Ochrana proti pokrčeniu.....	77
<i>P20</i> indikátor priechodu vzduchu .....	77
<i>P22</i> tlmený jas svetelných polí .....	78

## Likvidácia obalového materiálu

Obal chráni sušičku pred poškodením počas prepravy. Obalové materiály boli zvolené s prihliadnutím k aspektom ochrany životného prostredia a k možnostiam ich likvidácie, sú teda recyklovateľné.

Vrátenie obalového materiálu do materiálového cyklu šetrí suroviny a znižuje množstvo odpadu. Váš špecializovaný predajca obal vezme späť.

## Likvidácia starého prístroja

Elektrické a elektronické prístroje obsahujú mnohonásobne hodnotné materiály. Obsahujú aj určité látky zmesi a stavebné prvky, ktoré boli potrebné pre ich funkciu a bezpečnosť. V komunálnom odpade ako aj nesprávnou manipuláciou môžu ohroziť ľudské zdravie a škodiť životnému prostrediu. Váš starý prístroj preto nedávajte v žiadnom prípade do komunálneho odpadu.



Dbajte na to, aby sa až do odvozu na odbornú, ekologickú likvidáciu nepoškodilo potrubie a výmenník tepla Vašej sušičky. Tak je zaistené, že chladivo obsiahnuté v sušičke a olej nachádzajúci sa v kompresore nemôžu uniknúť do životného prostredia.

Na odovzdanie a likvidáciu elektrických a elektronických prístrojov využite oficiálne zberné miesto vo vašom bydlisku, u predajcu alebo v Miele. Za vymazanie prípadných osobných údajov na likvidovanom prístroji ste zo zákona zodpovedný sami. Postarajte sa prosím o to, aby bol Váš starý prístroj uložený mimo dosah detí až do doby odvezenia.

## Bezpečnostné pokyny a varovné upozornenia

---



Bezpodmienečne si prečítajte tento návod na obsluhu.



Táto sušička obsahuje horľavý a výbušný chladiaci prostriedok.

Táto sušička zodpovedá predpísaným bezpečnostným ustanoveniam. Nesprávne používanie môže napriek tomu viesť k poškodeniu osôb a vecí.

Skôr ako uvediete sušičku do prevádzky, pozorne so prečítajte návod na použitie. Uvádzajú sa v ňom dôležité pokyny ohľadne montáže, bezpečnosti, použitia a údržby. Ochráňte tak seba a zabránite škodám na sušičke.

Na základe normy IEC 60335-1 Miele dôrazne upozorňuje na to, aby ste si bezpodmienečne prečítali a dodržiavali kapitolu týkajúcu sa inštalácie sušičky ako aj bezpečnostné upozornenia a výstrahy.

Miele nezodpovedá za škody, ktoré vzniknú v dôsledku nedodržania týchto pokynov.

Návod na použitie uschovajte a prenechajte ho prípadnému novému majiteľovi.

## Používanie na stanovený účel

▶ Táto sušička je určená na používanie v domácnosti a v priestoroch podobných domácnostiam.

▶ Táto sušička nie je určená na prevádzkovanie v exteriéri.

▶ Sušička je určená výlučne pre používanie v domácnosti len na sušenie textílií vypraných vo vode, ktoré výrobca na etikete označil ako vhodné na sušenie v sušičke.

Všetky ostatné spôsoby použitia sú neprípustné. Miele neručí za škody spôsobené použitím proti danému účelu alebo chybnou obsluhou.

▶ Osoby, ktoré vzhľadom k svojim fyzickým, zmyslovým a psychickým schopnostiam, alebo kvôli neskúsenosti alebo neznalosti nie sú schopné sušičku bezpečne obsluhovať, nesmú ju používať bez dohľadu alebo pokynov zodpovednej osoby.

## Deti v domácnosti

▶ Deti mladšie ako 8 rokov sa nesmú samé pohybovať v blízkosti sušičky, iba ak sú pod stálym dozorom.

▶ Deti staršie ako 8 rokov môžu sušičku obsluhovať bez dozoru len vtedy, ak im bola jeho obsluha vysvetlená tak, že ho dokážu bezpečne používať. Deti musia byť schopné rozoznať a chápať možné nebezpečenstvo v prípade chybnjej obsluhy.

▶ Deti nesmú bez dozoru čistiť sušičku, ani vykonávať jej údržbu.

▶ Dávajte pozor na deti, ktoré sa zdržujú v blízkosti sušičky. Nikdy im nedovoľte, aby sa so sušičkou hrali.

# Bezpečnostné pokyny a varovné upozornenia

---

## Technická bezpečnosť

- ▶ Pred umiestnením a sprevádzkovaním skontrolujte sušičku na vonkajšie viditeľné poškodenia.  
Poškodenú sušičku neinštalujte a neuvádzajte do prevádzky.
- ▶ Pred pripojením sušičky bezpodmienečne porovnajte pripojovacie údaje (istenie, napätie, frekvencia) uvedené na typovom štítku s parametrami elektrickej siete. V prípade pochybností sa poraďte s kvalifikovaným elektrikárom.
- ▶ Spoľahlivá a bezpečná prevádzka tejto sušičky je zaručená len vtedy, keď je sušička pripojená na verejnú elektrickú sieť.
- ▶ Elektrická bezpečnosť tejto sušičky je zabezpečená len vtedy, keď je pripojená k systému s ochranným vodičom, nainštalovaným podľa predpisov. Je veľmi dôležité, aby bolo splnenie tejto základnej požiadavky prekontrolované a v prípade pochybností bola elektrická inštalácia budovy preverená kvalifikovaným odborníkom. Miele nezodpovedá za škody spôsobené chýbajúcim alebo prerušeným ochranným vodičom.
- ▶ Z bezpečnostných dôvodov nepoužívajte predlžovacie káble, rozdvójky alebo podobné (nebezpečenstvo požiaru v dôsledku prehriatia).
- ▶ Keď je poškodený pripojovací elektrický kábel, musí byť vymenený servisnou službou Miele, aby užívateľ nebol vystavený nebezpečenstvu.



## Bezpečnostné pokyny a varovné upozornenia

---

- ▶ Neodborne vykonané opravy môžu užívateľa vystaviť nepredvídateľnému nebezpečenstvu, za ktoré Miele neručí. Opravy smie vykonávať len autorizovaný odborný personál Miele, inak pri následných škodách nevzniká nárok na záruku.
- ▶ Chybné diely sa smú nahrádzať len originálnymi náhradnými dielmi Miele. Len pri týchto dieloch ručí Miele za to, že spĺňajú v plnom rozsahu bezpečnostné požiadavky.
- ▶ V prípade poruchy alebo počas čistenia a starostlivosti je sušička od elektrickej siete odpojená len keď
  - je elektrická zástrčka sušičky vytiahnutá.
  - je vypnutý istič domovej elektrickej inštalácie alebo
  - je úplne vyskrutkovaná skrutkovacia poistka domovej elektrickej inštalácie.
- ▶ Táto sušička sa nesmie prevádzkovať na nestabilných miestach (napr. na lodiach).
- ▶ Na sušičke nerobte žiadne zmeny, ktoré neboli výslovne povolené spoločnosťou Miele.


## Bezpečnostné pokyny a varovné upozornenia

---

▶ Táto sušička je z dôvodu zvláštnych požiadaviek (napr. kvôli teplote, vlhkosti, chemickej odolnosti, odolnosti voči oderu a vibráciám) vybavená špeciálnou žiarovkou. Táto špeciálna žiarovka sa smie používať len na stanovený účel. Nie je vhodná na osvetlenie miestnosti. Výmenu smie vykonať len kvalifikovaný odborník poverený firmou Miele alebo servisná služba Miele.

▶ Táto sušička pracuje s chladiacim prostriedkom, ktorý kompresor stláča. Chladiaci prostriedok sa stláčaním dostáva na vyššiu teplotnú úroveň a preteká v uzatvorenom chladiacom okruhu. Teplo pritom vzniknuté sa prenáša vo výmenníku tepla na okolo prúdiaci sušiaci vzduch.

- Bzučivé zvuky počas procesu sušenia, ktoré vydáva tepelné čerpadlo, sú normálne. Funkcia sušičky nie je týmto ovplyvnená.
- Chladiaci prostriedok nie je škodlivý pre životné prostredie a ani pre ozónovú vrstvu.

 Poškodenie sušičky príliš skorým uvedením do prevádzky. Pri tom sa môže poškodiť tepelné čerpadlo.

Po umiestnení počkajte hodinu, skôr ako program sušenia spustíte.



► Chladiaci porstriedok R290 nachádzajúci sa v tejto sušičke je horľavý a explozívny. Ak je sušička poškodená, potom postupujte podľa nasledovných opatrení:

- Zabráňte otvorenému ohňu a zápalným zdrojom.
- Odpojte sušičku od elektrickej siete.
- Prevetrajte miestnosť, kde je sušička umiestnená.
- Informujte servisnú službu Miele.

⚠ Nebezpečenstvo požiaru a explózie poškodenou šušičkou. Ak chladiaci prostriedok unikne, je horľavý ani výbušný.

Postarajte sa o to, aby sa sušička nepoškodila. Na sušičke nevykonávajte žiadne zmeny.

► Dodržte pokyny v kapitole „Inštalácia“ ako aj v kapitole „Technické údaje“.

► Musí byť vždy zabezpečený prístup k zásuvke, aby bolo kedykoľvek možné sušičku odpojiť od elektrickej siete.

► Vzduchová štrbina medzi spodnou stranou sušičky a podlahou sa nesmie zmenšiť lištami sokla, kobercovou podlahou s vysokým vlasom atď. V inom prípade nebude zaručený dostatočný prívod vzduchu.

► Do priestoru otvárania dvierok sušičky sa nesmú inštalovať žiadne uzamykatelné, posuvné alebo opačne nasadené dvere.

## Prevádzkové zásady

► Maximálne množstvo naplnenia je 8,0 kg (suchej bielizne). Niektoré menšie množstvá naplnenia pre jednotlivé programy nájdete v kapitole „Prehľad programov“.

## Bezpečnostné pokyny a varovné upozornenia

---

▶ **Nebezpečenstvo požiaru.**

Táto sušička sa nesmie prevádzkovať na regulovanej zásuvke (napr. s časovým spínačom alebo na elektrickom zariadení s vypínaním pri zaťažení v špičke).

Ak by bol program sušenia pred ukončením ochladzovacej fázy prerušený, nastalo by nebezpečenstvo samovznietenia bielizne.

▶ **Varovanie:** Sušičku nikdy nevypínajte pred ukončením programu sušenia. Len ak sa všetka bielizeň okamžite zo sušičky vyberie a tak rozloží, že sa môže odvádzať teplo.

▶ Zmäkčovací prostriedok alebo podobné produkty by sa mali používať tak, ako je to popísané v pokynoch.

▶ Odstráňte z vreciek všetky predmety (napr. zapalovače, zápalky).

▶ Filtre na zachytávanie vlákien sa musia po každom sušení vyčistiť.

▶ Filtre na zachytávanie vlákien alebo filter v sokli sa musí po mokrom čistení vysušiť. Mokrý filtre na zachytávanie vlákien/ filtre v sokli môžu zapríčiniť pri sušení poruchy funkcií.

## Bezpečnostné pokyny a varovné upozornenia

---

- Pretože hrozí nebezpečenstvo požiaru, nesmú byť textilie sušené, ak sú nedostatočne vyčistené alebo majú sa sebe zvyšky. Platí to predovšetkým pre textilie, ktoré
- nie sú vyprané.
  - nie sú dostatočne vyčistené od oleja, tuku a iných zvyškov (napr. bielizeň z kuchyne alebo kozmetická bielizeň so zvyškami oleja, tuku a krému). Pri nedostatočne vyčistenej textílii hrozí nebezpečenstvo požiaru samovznietením bielizne, dokonca aj po ukončení procesu sušenia a mimo sušičky.
  - s horľavými čistiacimi prostriedkami alebo zvyškami acetónu, alkoholu, benzínu, petroleja, kerozínu, vosku, odstraňovača vosku alebo chemikálií (môže sa to týkať napr. mopov, podlahových handier a prachoviek).
  - so zvyškami obsahujúcimi tužidlo a lak na vlasy a odlakovač, alebo podobnými zvyškami.

Takto značne znečistené textilie vyperte obzvlášť dôkladne: použite dodatočné množstvo pracieho prostriedku a zvolte vysokú teplotu. V prípade pochybností operte textilie viac krát.

- Pretože hrozí nebezpečenstvo požiaru, nesmú byť tieto textilie alebo produkty nikdy sušené,
- textilie, pri ktorých boli použité na čistenie priemyselné chemikálie (napr. v chemickom čistení).
  - textilie, ktoré obsahujú prevažne penovú gumu, gumené alebo gumy podobné zložky. Sú to napr. produkty z latexovej gumy, sprchovacie čapice, vodotesné textilie, pogumované výrobky a odevy, vankúše obsahujúce penovú výplň.
  - textilie obsahujúce výplň, ktorá je poškodená (napr. vankúše alebo bundy). Vypadávajúca výplň môže spôsobiť požiar.

## Bezpečnostné pokyny a varovné upozornenia

---

▶ Táto sušička vyvíja počas prevádzky so svojím tepelným čerpadlom vo svojej skrini veľmi veľa tepla. Toto teplo je potrebné odvádzať. V inom prípade sa môže doba sušenia predĺžiť, alebo je potrebné počítať s trvalým poškodením sušičky.

Pritom musí byť zabezpečené:

- Trvalé vetranie priestoru počas celého procesu sušenia.
- Vzduchová mezdera medzi podlahou a spodnou stranou sušičky, ktorá sa nesmie zastavať ani zmenšiť.

▶ Sušičku nestriekajte vodou.

▶ Nepodpierajte a neopierajte sa o dvierka. Táto sušička sa môže prevrátiť.

▶ Po fáze vyhrievania nasleduje pri mnohých programoch fáza ochladzovania, aby sa zabezpečilo, že časti bielizne zostanú pri jednej teplote, pri ktorej sa nepoškodia (napr. zabránenie samovznieteniu bielizne). Až potom je program ukončený.

Bielizeň vyberte vždy hneď a všetku po skončení programu.

## Bezpečnostné pokyny a varovné upozornenia

---

- ▶ Po každom sušení zatvorte dvierka. Takto môžete zabrániť tomu, aby
  - sa deti nepokúšali vliezť do sušičky alebo si v nej ukryť predmety.
  - sa do sušičky nedostali malé zvieratá.
- ▶ Táto sušička sa nesmie nikdy prevádzkovať
  - s poškodenými filtrami na zachytávanie vlákna alebo bez nich.
  - s poškodeným filtrom v sokli alebo bez neho.

Sušička by sa nadmerne zanesla uvoľnenými vláknami, následkom toho by došlo k poruche.

- ▶ Neumiestňujte Vašu sušičku do miestností ohrozených mrazom. Už teploty okolo bodu mrazu ovplyvňujú funkčnosť prístroja. Zamrznutý kondenzát v čerpadle a vo vypúšťacej hadici môže spôsobiť škody.

- ▶ Ak odvádzate kondenzát von, zaistíte vypúšťaciu hadicu proti vykĺznutiu, ak ju vešíate napr. do umývadla. Inak môže hadica vykĺznuť a vytekajúci kondenzát môže spôsobiť škody.

- ▶ Kondenzačná voda nie je pitná voda. V prípade vypitia môže mať zdravotiu škodlivé následky pre ľudí a zvieratá.

- ▶ Udržujte priestor v ktorom sa nachádza sušička vždy čistý bez prachu a chlпов. Častice nečistôt v nasatom chladiacom vzduchu môžu trvalo upchať výmenník tepla.

## Bezpečnostné pokyny a varovné upozornenia

---

### Používanie flakónu s vôňou (príslušenstvo na dokúpenie)

- ▶ Smie sa používať len originál flakón Miele.
- ▶ Flakón s vôňou skladujte len v predajnom obale, preto si ho ponechajte.
- ▶ Pozor, vonná látka môže vytečť. Flakón s vôňou alebo filter na zachytávanie vlákien s namontovaným flakónom udržiajte v vzpriamenej polohe, nikdy ho nepoložte alebo nenakloňte.
- ▶ Vytečenú vonnú látku utrite ihneď savou utierkou: z podlahy, zo sušičky, zo súčastí sušičky (napr. z filtra na zachytávanie vlákien).
- ▶ Pri kontakte s vytečenou vonnou látkou: **Pokožku** dôkladne umyte vodou a mydlom. **Oči** oplachujte minimálne 15 minút čistou vodou. Pri požití vypláchnite **ústa** dôkladne čistou vodou. Po kontakte s očami alebo požití vyhládajte lekára.
- ▶ Oblečenie, ktoré sa dostane do styku s vytečenou vonnou látkou ihneď vymeňte. Oblečenie alebo utierky vyčistite dôkladne dostatočným množstvom vody a pracím prostriedkom.
- ▶ Pri nedodržaní nasledujúcich pokynov hrozí nebezpečenstvo požiaru alebo poškodenia sušičky:
  - Do flakónu nikdy nedopĺňajte vonnú látku.
  - Nikdy nepoužívajte poškodený flakón s vôňou.
- ▶ Prázdny flakón likvidujte s domovým odpadom a nikdy ho nepoužívajte iným spôsobom.
- ▶ Okrem toho rešpektujte informácie priložené k flakónu.

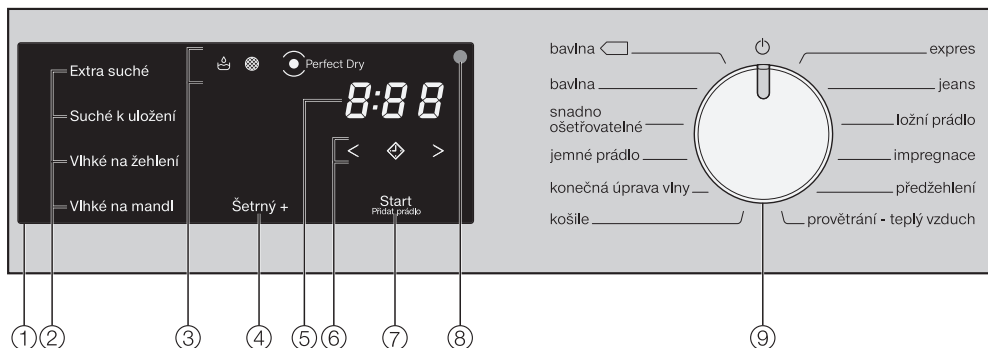






## Príslušenstvo

- ▶ Príslušenstvo sa smie namontovať a vbudovať len ak je výslovne povolené spoločnosťou Miele.  
V prípade montáže a zabudovania iných častí zaniká záruka a / alebo ručenie poskytované spoločnosťou Miele.
- ▶ Sušičky Miele a práčky Miele je možné uložiť na seba. Na to je potrebná montážna súprava Miele práčka-sušička, ktorá je k dispozícii ako príslušenstvo na dokúpenie. Je nutné dbať na to, aby sa montážna súprava práčka-sušičky hodila k sušičke Miele a automatickej práčke Miele.
- ▶ Dbajte na to, aby bol Miele podstavec, ktorý je možné dokúpiť vhodný pre túto sušičku.

# Obsluha sušičky

## Ovládací panel



- ① **ovládací panel**
- ② **senzorové tlačidlá pre stupne sušenia**
- ③ **kontrolky**     
Svietia v prípade potreby
- ④ **senzorové tlačidlá šetrné +**  
na šetrné sušenie
- ⑤ **ukazovateľ času**  
Pre dobu trvania programu
- ⑥ **senzorové tlačidlá < >**  
pre voľbu času
- ⑦ **senzorové tlačidlo štart/doloženie bielizne**  
pre štart programu a pre doloženie bielizne
- ⑧ **optické rozhranie**  
Pre servisnú službu
- ⑨ **volič programov**  
Pre zvolenie programov a pre vypnutie. Zvolením programu sa sušička zapne a nastavením voliča programov do polohy  vypne.

## Princíp funkcie ovládacieho programu



Senzorové tlačidlá ②, ④, ⑥ a ⑦ reagujú na dotyky končekov prstov. Navolenie je možné pokým je príslušné senzorové tlačidlo podsvietené.

Jasne svietiace senzorové tlačidlo znamená: práve zvolené.

Tlmene svietiace senzorové tlačidlo znamená: voľba možná.

### ② Senzorové tlačidlá pre stupne sušenia

Po výbere stupňa programu sušenia pomocou voliča programov svieti navrhnutý stupeň sušenia.

Voliteľné stupne sušenia svietia tlmene.

### ③ kontrolky

- svieti, keď je potrebné vyprázdniť nádobu na kondenzát.
- svieti, keď je potrebné vyčistiť filter sokla.
- **Perfect Dry**  
Systém Perfect Dry meria zvyškovú vlhkosť bielizne v programoch so stupňom sušenia a stará sa o presné usušenie. Tento indikátor . . .  
. . . bliká po spustení programu tak dlho, pokým nie je zistené trvanie programu a zhasne.  
. . . svieti pri dosiahnutí stupňa sušenia ku koncu programu.  
. . . zostane pri týchto programoch vypnutý: *koncová úprava vlny, teplý vzduch*.

### ④ senzorové tlačidlo šetrný +

Na sušenie textílií chýlostivých na teplo so symbolom . Pri stlačení sa jasno rozsvieti šetrný +.

Pri niektorých programoch je šetrný + vždy aktívny (svieti) príp. nie je aktívny (nesvieti).

# Obsluha sušičky

---

## ⑤ ukazovateľ času

Po spustení programu sa zobrazuje zostávajúca doba trvania programu v hodinách a v minútach.

Doba trvania väčšiny programov môže variovať, čo môže viesť k časovým skokom. Okrem iného je závislá od množstva, druhu alebo zvyškovej vlhkosti. Učelnivá elektronika sa tomu prispôsobí a bude vždy presnejšia.

## ⑥ senzorové tlačidlá < ◊ >

– ◊

Po stlačení senzorového tlačidla ◊ sa zvolí oneskorené spustenie programu (predvoľba štartu). Pri zvolení sa jasno rozsvieti ◊.

– < >

Stlačením senzorového tlačidla < alebo > sa zvolí doba trvania predvoľby štartu alebo programu *teplý vzduch*.


## ⑦ Senzorové tlačidlo štart/doložiť bielizeň

Stlačením senzorového tlačidla *štart/doloženie bielizne* sa spustí program. Pre doloženie bielizne je možné program prerušiť. Akonáhle je možné spustiť program, senzorové tlačidlo pomaly bliká. Po spustení programu svieti senzorové tlačidlo konštantne.

## Osvetlenie bubna

Bubon sa rozsvieti, aby ste v ňom pri vyberaní bielizne nič neprehliadli. Osvetlenie bubna sa automaticky vypína (šetrnenie energiou).

### Čakacia doba po umiestnení

 Poškodenia príliš skorým uvedením do prevádzky.

Pri tom sa môže poškodiť tepelné čerpadlo.

Po umiestnení počkajte hodinu pred tým ako sušičku uvediete do prevádzky.

### Odstránenie ochrannej fólie a reklamných nálepiek

#### ■ Odstráňte:

- ochrannú fóliu z dvierok
- všetky reklamné nálepky (pokiaľ sú k dispozícii) z prednej strany a z veka

Neodstraňujte nálepky, ktoré vidíte po otvorení dvierok (napr. typový štítok).

### Prvé uvedenie do prevádzky vykonajte podľa tohto návodu na použitie.

- Prečítajte si kapitolu „1. Dbajte na správne ošetrovanie bielizne“ a „2. naplnenie sušičky“.
- Potom môžete sušičku naplniť a zvoliť program tak, ako je to popísané v kapitole „3. Voľba a spustenie programu“.

## Úspora energie

---

Táto sušička s tepelným čerpadlom je zhotovená pre energeticky úsporné sušenie. Nasledujúcimi opatreniami môžete ešte viac ušetriť energiu, pretože sa tak nebude zbytočne predlžovať doba sušenia.

- Nechajte bielizeň v práčke odstrediť maximálnymi otáčkami.  
Keď budete napríklad odstreďovať otáčkami 1600 ot/min namiesto 1000 ot/min, môžete počas sušenia ušetriť asi 20% energie ale aj čas.
- Pre príslušný program sušenia využijte maximálne množstvo náplne. Potom je spotreba energie vo vzťahu k celkovému množstvu bielizne najvýhodnejšia.
- Postarajte sa o to, aby v miestnosti nebola príliš vysoká teplota. Ak sa v miestnosti nachádzajú iné prístroje vytvárajúce teplo, tak miestnosť vetrajte, prípadne tieto prístroje vypnite.
- Po každom sušení vyčistite filtre na zachytávanie vlákien v oblasti plnenia.

Pokyny pre čistenie filtrov na zachytávanie vlákien a filtrov v sokli nájdete v kapitole „Čistenie a ošetrovanie“.


- Pokiaľ je to možné využívajte časovo premenné, cenovo výhodné elektrické tarify. Informujte sa u Vášho dodávateľa energie. Pomôže Vám pritom funkcia predvoľby štartu tejto sušičky: môžete zvoliť, kedy sa má počas nasledujúcich 24 hodín automaticky spustiť proces sušenia.

# 1. Správne ošetrovanie bielizne

## Na čo dbať už pri praní


- Perte obzvlášť znečistené textilie dôkladne: používajte dostatok pracieho prostriedku a zvolte vyššiu teplotu, v prípade pochybností operte textilie viackrát.
- Nesušte veľmi vlhké textilie. Nechajte bielizeň v práčke odstrediť maximálnymi otáčkami. O čo vyššie sú otáčky, o to viac energie a času môžete pri sušení ušetriť.
- Nové farebné textilie operte pred prvým sušením dôkladne a osobitne a nesušte ich spolu so svetlými textíliami. Tieto textilie by mohli počas sušenia farbiť (pofarbiť môžu aj plastové časti v sušičke). Taktiež sa môžu na textilie dostať iné farebné vlákna.
- Škrobenú bielizeň môžete sušiť. Na dosiahnutie obvyklého efektu škrobenia dávajte dvojitú množstvo škrobu.

## Príprava bielizne pre sušičku

 Poškodenia nevyloženými cudzími telesami v bielizni.

Cudzie telesá sa môžu roztaviť, zhorieť alebo vybuchnúť.

Odstráňte z bielizne všetky cudzie predmety (napr. dávkovacie pomôcky pracích prostriedkov, zapalovače atď.).

 Nebezpečenstvo požiaru chybým použitím a obsluhou.

Bielizeň môže horieť a zničiť sušičku a okolitý priestor.

Prečítajte si a dodržujte kapitolu „Bezpečnostné pokyny a varovné upozornenia“.

- Roztriedte bielizeň podľa druhu vlákna a tkaniny, rovnakej veľkosti, rovnakých symbolov pre ošetrovanie ako aj požadovaného stupňa sušenia.
- Skontrolujte na textílii/bielizni, či sú bezchybné lemy a švy. Takto môžete zabrániť vypadávaniu náplne textílií. Počas sušenia hrozí nebezpečenstvo požiaru.
- Textilie rozvoľnite.
- Zviažte spolu opasky textílií a pásy na zásterách.
- Obliečky perín a vankúšov zapnite, aby sa do nich nedostala drobná bielizeň.
- Zapnite háčiky a očka.
- Bundy a dlhé zipsy rozopnite, aby sa rovnomerne vysušili.
- Pri podprsenkách prišite alebo odstráňte uvoľnené kostice.
- V extrémnych prípadoch zredukujte množstvo náplne. Krčivosť textílií nenáročných na ošetrovanie sa zvyšuje zväčšením množstva náplne. Toto sa prejavuje obzvlášť pri veľmi citlivých tkaninách (napr. košeľe, blúzky).

# 1. Správne ošetrovanie bielizne

## Sušenie




**Tip:** Prečítajte si kapitolu „Prehľad programov“.

Sú tam uvedené všetky programy a množstvá náplne.





- Dodržiavajte maximálne množstvo naplnenia pri každom programe. Potom je spotreba energie vo vzťahu k celkovému množstvu bielizne najvýhodnejšia.
- Vnútorňá jemná tkanina textílií s výplňou z peria má v závislosti od kvality sklony k zrážaniu. Tieto textílie ošetríte len programom *predžehlenie*.
- Tkaniny z čistého ľanu sa smú sušiť len ak je to uvedené na etikete pre ošetrovanie. Tkanina môže ináč zdrsnieť. Tieto textílie ošetríte len programom *predžehlenie*.
- Vlna a zmesi vlny majú sklony k splsfovaniu a zrážaniu. Tieto textílie ošetríte len programom *koncová úprava vlny*.
- Pleteniny (napr. tričká, spodná bielizeň) sa často pri prvom praní zbehnú. Preto tieto textílie nepresušujte, aby ste zabránili ďalšiemu zbehnutiu. Kupujte eventuálne pleteniny o jedno alebo dve čísla väčšie.
- Pri textíliách obzvlášť citlivých na teplotu a pokrčenie znížte množstvo náplne a zvolte funkciu extra *šetrné +*.

## Symbody ošetrovania

### Sušenie

-  normálna/vyššia teplota
-  znížená teplota\*  
\*zvoľte *šetrné +*
-  nevhodné pre sušičku

### Žehlenie a mangľovanie

- |  |   |
|--|---|
|  veľmi horúce |  horúce                |
|  teplé        |  nežehliť/ne-mangľovať |

## Voľba správneho stupňa sušenia

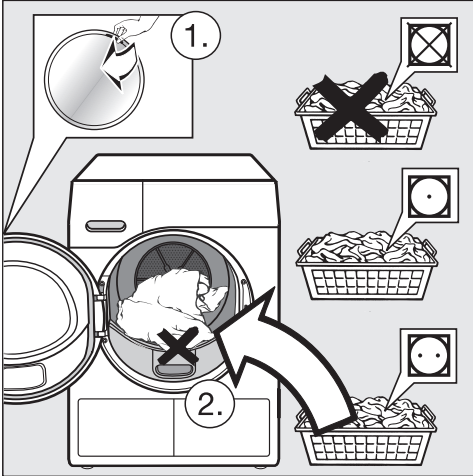
- *Extra suché* pre obzvlášť rviastvrstvé alebo hrubé textílie.
- *Suché na uloženie* pre textílie, ktoré sa môžu zraziť. Alebo pre textílie z ľahkej bavlny alebo pleteniny.
- *na žehlenie* alebo *na mangel'*, ak je potrebné po sušení bielizeň ešte spracovať.

**Tip:** Môžete individuálne upraviť stupne sušenia programov *bavlna* a *ľahko ošetrovateľné* (vlhšie alebo suchšie). K tomu je kapitola „Programovateľné funkcie“.



### Naplnenie bielžňou

Textílie sa môžu poškodiť. Pred naplnením si najprv prečítajte kapitolu „1. Dbajte na správne ošetrovanie bielžňe“.



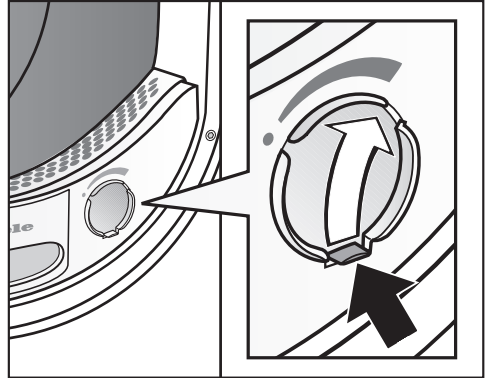
- Skontrolujte, či je bubon prázdny. Vyberte veci alebo textílie, ktoré pri sušení rušia.
- Uvoľnenú bielžňu vložte do bubna.

Nikdy nepreplňujte bubon. Bielžňa sa môže opotrebovať a zhorší sa výsledok sušenia. A je potrebné počítať s väčším pokrčením bielžňe.

Bielžňa sa môže pokrčiť. Pri zatváraní neprivrite bielžňu do otvoru dvierok.

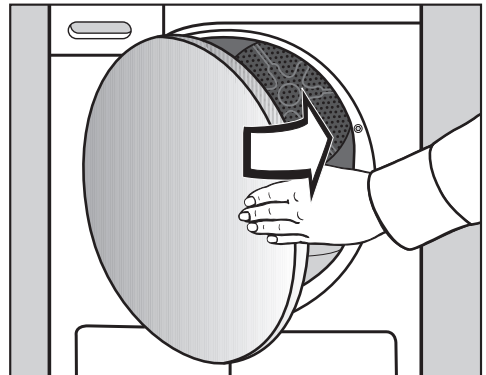
### Miesto na zasunutie flakóna s vôňou

Manipulácia s flakónom s vôňou je popísaná v kapitole „Flakón s vôňou“.



Keď nepoužívate flakón s vôňou: Posuňte jazýček na posúvači úplne dole (šípka), aby bolo zásuvné miesto zatvorené. Ináč sa tu ukladajú uvoľnené vlákna.


### Zatvorenie dvierok

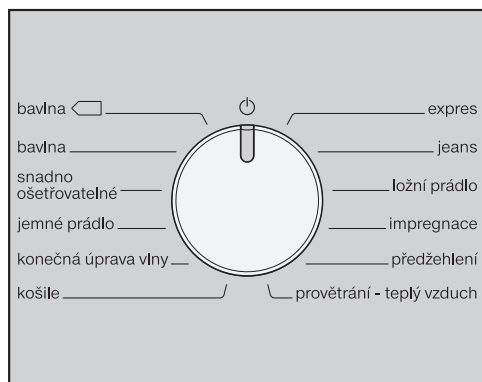


- Dvierka zatvorte miernym pribudnutím.

### 3. Voľba programu a štart

#### Voľba programu

Zvolením programu sa sušička zapne a nastavením voliča programov do polohy  vypne.



- Otočte volič programov.

Dodatočne môže svietiť stupeň sušenia a na displeji s časom sa zobrazia časy.

#### Voľba stupňa sušenia v programe so stupňom sušenia

bavlna, ľahko ošetrovateľné, jemná bielizeň, košile, expres, jeans, postelňa bielizeň, predžehlenie

Predvolený stupeň sušenia môžete zmeniť.

extra suché

suché k uložení

na žehlení

na mandl

- Stlačte senzorové tlačidlo s požadovaným stupňom sušenia, ktoré sa potom jasne rozsvieti.

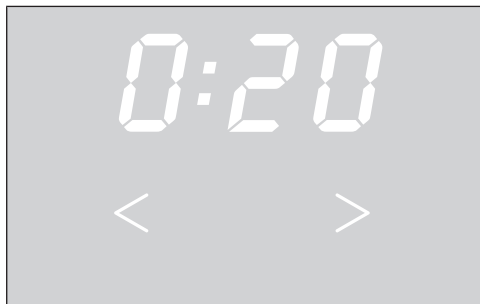
Pri *bavlna, expres a postelňa bielizeň* je možné zvoliť všetky stupne sušenia. Pri ostatných programoch je výber obmedzený.

### 3. Voľba programu a štart

#### Voľba časom riadených a iných programov

##### teplý vzduch

Dobu môžete voliť v desať minútových krokoch od 0:20 minút až po 2:00 hodiny.




- Stláčajte sensorové tlačidlo < alebo > toľko krát, kým nebude na ukazovateli času svietiť požadovaná doba programu.

bavlna , koncová úprava vlny, impregnácia

Výsledok sušenia je daný sušičkou a nie je možné ho meniť.

#### \*zvoľte šetrné +

Citlivé textilie (so symbolom pre ošetrovanie , napr. z akrylu) sa sušia s nižšou teplotou a dlhšiu dobu.

- Stlačte sensorové tlačidlo *šetrné +*, ktoré bude potom jasno svietiť.
- *šetrné +* je možné voliť pri týchto programoch:
  - *bavlna*
  - *ľahko ošetrovateľné*
  - *košele*
  - *jeans*
  - *teplý vzduch*
- Pri *jemnej bielizni, predžehlení* *šetrné +* vždy možné aktívne voliť / nie je možné voliť.

### 3. Voľba programu a štart

#### Zvolenie predvoľby štartu

Predvoľbou štartu môžete odložiť spustenie programu od 0:30 minút až po 24h (hodiny).

**Ale** predvoľba štartu v kombinácii *teplý vzduch* nie je možná.



■ Stlačte senzorové tlačidlo .

 jasne svieti

■ Stláčajte senzorové tlačidlo > alebo < toľko krát, kým nebude na ukazovateli času svietiť požadovaná predvoľba štartu.

**Tip:** Keď senzorové tlačidlá > alebo < podržíte stlačené, nasleduje automatické znižovanie alebo zvyšovanie hodnôt.

#### Zmena spustenej predvoľby štartu

Ak chcete po spustení programu zmeniť predvoľbu štartu, musíte najprv predvoľbu štartu stornovať.

■ Otočte volič programov do polohy .

Sušička je vypnutá a predvoľba štartu je prerušená.

■ Zvoľte program.

■ Zvoľte čas predvoľby štartu.

#### Priebeh spustenej predvoľby štartu

– Predvoľba štartu sa odpočítava cez 10h po hodinách, potom po minútach až po štart programu.

– Po každej hodine prebehne krátke otočenie bubna až po spustenie programu (zredukovanie pokrčenia)

#### **Doplnenie bielizne pri prebiehajúcej predvoľbe štartu**

■ Postupujte podľa popisu v kapitole „Zmena priebehu programu“, odstavce „Doplnenie alebo vybratie bielizne“.

## 3. Voľba programu a štart

### Spustenie programu

- Stlačte pomaly blikajúce sensorové tlačidlo *štart/doložiť bielizeň*.

Senzorové tlačidlo *štart/doložiť bielizeň* svieti.

#### priebeh programu

- Ak bola zvolená predvoľba štartu, najskôr sa začne odpočítavať predvoľba štartu.
- Štart programu prebehne.
- Indikátor *Perfect Dry* bliká/svieti len pri programoch so stupňom sušenia (viď aj kapitola „Obsluha sušičky“).
- Táto sušička meria zvyškovú vlhkosť bielizne a zisťuje z toho potrebnú dĺžku programu.  
Ak sušičku naplníte malým množstvom bielizne alebo suchou bielizňou, tak sa táto suší/prevetráva v pevnom časovom intervale. V tomto prípade nesvieti na konci programu *Perfect Dry*.

Bielizeň a textilie sa môžu zbytočne opotrebovať.

Zabráňte presušeniu bielizne a textílií.

- Pred ukončením programu sa bielizeň ochladzuje.

### Úspora energie

Po 10 minútach sa vypnú zobrazovacie prvky. Sensorové tlačidlo *štart/doložiť bielizeň* pomaly bliká.

- Pre opätovné zapnutie zobrazovacích prvkov stlačte sensorové tlačidlo *štart/doložiť bielizeň*, toto nemá vplyv na prebiehajúci program.

### **Doplnenie bielizne**

Po spustení programu môžete ešte doplniť bielizeň.

- Postupujte podľa popisu v kapitole „Zmena priebehu programu“, odstavec „Doplnenie alebo vybratie bielizne“.

## 4. Po skončení programu vyberte bielizeň

### Koniec programu/ochrana proti pokrčeniu

Koniec programu: 0:00 tlačidlo a senzorové tlačidlo v ukazovateli času *štart/doložiť bielizeň* už nesvietia.

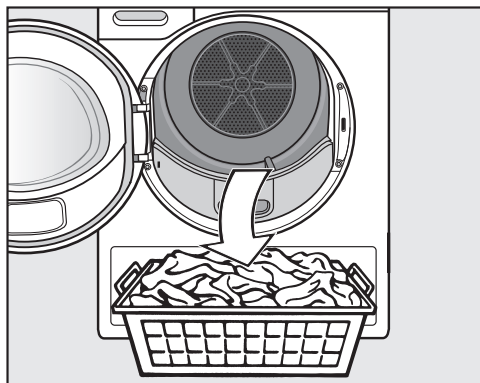
Po skončení programu sa spustí na max. 2 h ochrana voči pokrčeniu. Program *koncová úprava vlny* nemá ochranu proti pokrčeniu.

Vid' kapitola „Programovacie funkcie“, odstavec „P14 Ochrana proti pokrčeniu“.

### Vybratie bielizne

Dvierka otvorte až po skončení sušenia. Inak sa bielizeň riadne nedосуší a neochladí.

- Otvorte dvierka na strane s oranžovým značením.



- Vyberte bielizeň

Zabudnutá bielizeň v bubne by sa mohla poškodiť v dôsledku presušenia.


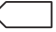
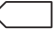

Z bubna vždy vyberte všetku bielizeň.

- Otočte volič programov do polohy .


- Odstráňte vlákna z 2 filtrov na zachytávanie vlákien v oblasti plnenia dvierok: „Čistenie a ošetrovanie“, odstavec „Čistenie filtra na zachytávanie vlákien“.
- Dvierka zatvorte miernym pribúchnutím.
- Vyprázdňte zásobník na kondenzát.

# Prehľad programov

Všetky hmotnosti označené symbolom \* sa vzťahujú na hmotnosť suchej bielizne.

<b>bavlna</b> 		<b>maximálne 8 kg*</b>
textília	Bežne mokrá bavlnená bielizeň, tak ako je to popísané pri <i>bavlna/suchá na uloženie</i> .	
Upozornenie	<ul style="list-style-type: none"> <li>– V tomto programe sa suší výlučne na stupeň <i>suché na uloženie</i>.</li> <li>– Program <i>bavlna</i>  je z pohľadu spotreby energie pre sušenie normálne mokrej bavlnenej bielizne najefektívnejší.</li> </ul>	
Pokyn pre skúšobné ústavy:	<ul style="list-style-type: none"> <li>– Program <i>bavlna</i>  je skúšobný program podľa nariadenia 392/2012/EU pre energetický štítok, merané podľa EN 61121.</li> <li>– Pri nastavení programu <i>bavlna</i> a <i>bavlna</i>  odvádzajte kondenzát von vypúšťacou hadicou.</li> </ul>	
<b>bavlna</b>		<b>maximálne 8 kg*</b>
<b>extra suché, suché na uloženie</b>		
textília	Jedno- a viacvrstvé textílie z bavlny. Sú to napr. tričká, spodná bielizeň, kojenecká bielizeň, pracovné oblečenie, vetrovky, deky, zástery, pracovné plášte, froté uteráky, froté osušky, froté župany a froté posteľná bielizeň.	
tip	<ul style="list-style-type: none"> <li>– Stupeň sušenia <i>extra suché</i> zvolte pre rôznorodé, viacvrstvé a obzvlášť hrubé textílie.</li> <li>– Pleteniny (napr. tričká, spodná bielizeň, bielizeň pre kojencov) ne-sušte na stupeň <i>extra suché</i>, mohli by sa zbehnúť.</li> </ul>	
<b>na žehlenie, na mangel'</b>		
textília	Všetky bavlnené alebo ľanové tkaniny, ktoré sa majú dodatočne ošetriť. Sú to napr. obrusy, posteľná bielizeň alebo škrobená bielizeň.	
tip	Bielizeň na mangľovanie zrolovať, aby ostala vlhká.	
<b>ľahko ošetrovateľné</b>		<b>maximálne 4 kg*</b>
<b>suché na uloženie, na žehlenie</b>		
textília	Ľahko ošetrovateľné textílie zo syntetiky, bavlny alebo zmesových tkanín. Sú to napr. pracovné odevy, plášte, pulóvre, šaty, nohavice, obrusy a pančuchy.	

## Prehľad programov

<b>jemná bielizeň</b>		<b>maximálne 2,5 kg*</b>
<b>suché na uloženie, na žehlenie</b>		
textílie	Citlivé textílie so symbolom pre ošetrovanie  zo syntetických vlákien, zmesových tkanín, umelého hodvábu alebo bavlny s ľahko ošetrovateľnou úpravou. Sú to napr. košele, blúzky, luxusná bielizeň s aplikáciami.	
tip	Pre sušenie s obzvlášť malým pokrčením by ste mali náplň ešte viac zredukovať.	
<b>koncová úprava vlny</b>		<b>maximálne 2 kg*</b>
textílie	Vlnené textílie a textílie z vlnených zmesí: pulóvre, štrikované svetre, pančuchy.	
Upozornenie	<ul style="list-style-type: none"> <li>– Vlnené textílie sú počas krátkej doby natrasené a mäkšie, ale nie sú úplne suché.</li> <li>– Po ukončení programu textílie ihneď vyberte.</li> </ul>	
<b>košele</b>		<b>maximálne 2 kg*</b>
<b>suché na uloženie, na žehlenie</b>		
textílie	Pre všetky košele alebo blúzky košeľového strihu.	
<b>expres</b>		<b>maximálne 4 kg*</b>
<b>extra suché, suché na uloženie, suché na žehlenie, suché na mangľovanie</b>		
textílie	Vhodné pre odolné textílie pre program <i>bavlna</i> .	
Upozornenie	Skráti sa doba trvania programu.	
<b>jeans</b>		<b>maximálne 3 kg*</b>
<b>suché na uloženie, na žehlenie</b>		
textílie	Všetky výrobky z riffoviny, ako napr. bundy, nohavice, košele a sukne.	
<b>postelňa bielizeň</b>		<b>maximálne 4 kg*</b>
<b>extra suché, suché na uloženie, suché na žehlenie, suché na mangľovanie</b>		
textílie	postelňa bielizeň, prestieradlá, poťahy na vankúše	



## Prehľad programov

<b>impregnácia</b>		<b>maximálne 2,5 kg*</b>
textílie	Na sušenie textílií vhodných na sušenie v sušičke, napr. mikrovlákien, lyžiarskeho a outdoorového oblečenia, jemnej nepriepustnej bavlny (popelín) a obrusov.	
Upozornenie	<ul style="list-style-type: none"> <li>– <i>suché na uloženie, na žehlenie</i></li> <li>– Tento program obsahuje navyše fixačnú fázu pre impregnáciu.</li> <li>– Impregnované textílie sa smú výlučne ošetrovať iba impregnačnými prostriedkami, ktoré sú označené „vhodné pre membránové textílie“. Tieto prostriedky sú na báze fluorchemických zlúčenín.</li> <li>– Nesušte textílie impregnované prostriedkami obsahujúcimi parafín. Hrozí nebezpečenstvo požiaru.</li> </ul>	
<b>predžehlenie</b>		<b>maximálne 1 kg*</b>
<b>suché na uloženie, na žehlenie</b>		
textílie	<ul style="list-style-type: none"> <li>– Textílie z bavlny alebo ľanovej tkaniny.</li> <li>– Ľahko ošetrovateľné textílie z bavlny, zmesových tkanín alebo zo syntetiky. Sú to napr. bavlnené nohavice, vetrovky a košele.</li> </ul>	
tip	<ul style="list-style-type: none"> <li>– Tento program znižuje pokrčenie textílií po predchádzajúcom odstredovaní v práčke.</li> <li>– Tento program je vhodný aj pre suché textílie.</li> <li>– Po ukončení programu textílie prosím ihneď vyberte.</li> </ul>	
<b>teplý vzduch</b>		<b>maximálne 8 kg*</b>
textílie	<ul style="list-style-type: none"> <li>– Na dosušenie viacvrstvových textílií, ktoré sa vzhľadom ku svojmu zloženiu sušia nerovnomerne, ako napríklad bundy, vankúše, spacie vaky a iné objemné textílie.</li> <li>– Na sušenie jednotlivých kusov bielizne ako napríklad osušiek, plaviek, umývacích utierok a utierok na riad.</li> </ul>	
tip	Na začiatku nevoľte najdlhší čas. Skúšaním zistíte, ktorý čas je najvhodnejší.	

# Zmena priebehu programu

---

## Zmena prebiehajúceho programu

Zmena programu nie je už možná. Tak sa zabráni nechcenej obsluhu.

Ak prestavíte volič programov, potom svieti na indikátore času symbol -D-. Symbol -D- zhasne, keď nastavíte pôvodný program.

## Prerušenie prebiehajúceho programu

- Otočte volič programov do polohy .

Program je prerušený.

Teraz môžete zvoliť nový program.

## Doplnenie alebo odobratie bielizne

Niečo ste ešte zabudli, ale program už beží ďalej.

- Stlačte senzorové tlačidlo *štart/doložiť bielizeň*.

Na indikátore času sa zobrazí slovo *Rdd*. Senzorové tlačidlo *štart/doložiť bielizeň* pomaly bliká.

- Otvorte dvierka.
- Doplníte alebo odoberte bielizeň.

Program môžete ešte zmeniť.

- Zatvorte dvierka.
- Stlačte senzorové tlačidlo *štart/doložiť bielizeň*.

Program pokračuje.

## Výnimky pri dokladaní bielizne.

V niektorých prípadoch, napr. počas fázy ochladzovania, alebo v programe *Impregnovanie*, môžete doplniť bielizeň.

V týchto prípadoch sa slovo *Rdd* nezobrazí.

Vo výnimočnom prípade je možné počas bežiacieho programu otvoriť dvierka.

### Vyprázdenie zásobníka na kondenzát

Kondenzát vznikajúci počas sušenia je zachytávaný v zásobníku na kondenzát.

Vyprázdnite po sušení zásobník na kondenzát.

Ak je dosiahnuté maximálne naplnenie zásobníka na kondenzát, svieti kontrolné svetlo ☹.

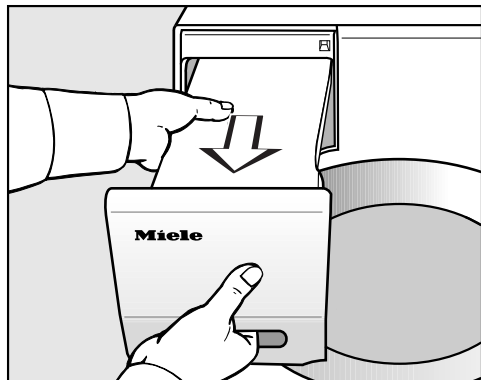
Kontrolné svetlo ☹ zrušiť: pri zapnutej sušičke otvoriť dvierka a zatvoriť.

⚠ Poškodenie dvierok a panelu s uchytaním pri vyberaní zásobníka na kondenzát.

Dvierka a panel s uchytaním sa môžu poškodiť.

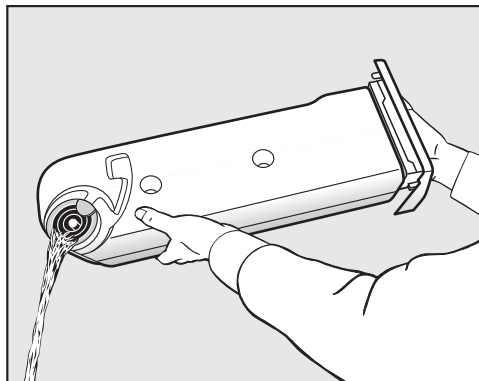
Dvierka vždy úplne zatvorte.

\*Pri prevedení „Doraz dvierok vpravo“ môžete toto varovanie ignorovať.



■ Vytiahnite zásobník na kondenzát.

■ Zásobník na kondenzát prenášajte vodorovne, aby z neho nevytekla voda. Zásobník na kondenzát držte za panel s uchytom a za druhý koniec.



■ Vyprázdnite zásobník na kondenzát.

■ Zasuňte zásobník na kondenzát späť do sušičky.

Mohlo by dôjsť k poškodeniu zdravia ľudí alebo zvierat.  
Nepite kondenzát.

Kondenzát môžete použiť v domácnosti (napr. pri parných žehličkách alebo zvlhčovačoch vzduchu). Pritom by ste mali kondenzát preliať cez jemné sitko, alebo kávové filtračné vrecká. Z vody sa filtrujú jemné častičky vlákien, ktoré by možno mohli spôsobiť škodu.

# Flakón s vôňou

## Používanie flakónu s vôňou FragranceDos

S flakónom s vôňou (príslušenstvo na dokúpenie) môže Vaša bielizeň získať zvláštnu vôňu.

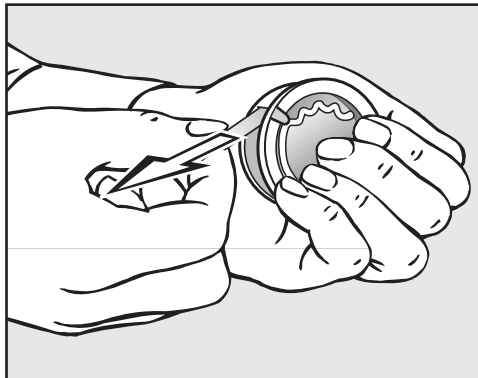
⚠ Zdraviu škodlivé následky a nebezpečenstvo požiaru pri chybnom zaobchádzaní s flakónom s vôňou.

Vytečená vonná látka môže pri kontakte s telom poškodiť Vaše zdravie. Vytečená vonná látka môže spôsobiť požiar.

Najskôr si prečítajte kapitolu „Bezpečnostné pokyny a varovné upozornenia“, odstavec „Používanie flakónu s vôňou (príslušenstvo na dokúpenie)“.

## Odstránenie ochranej pečati z flakónu s vôňou

Flakón s vôňou držte len podľa vyobrazenia. Nenakláňať ani neprevracať, ináč vytečie vonná látka.

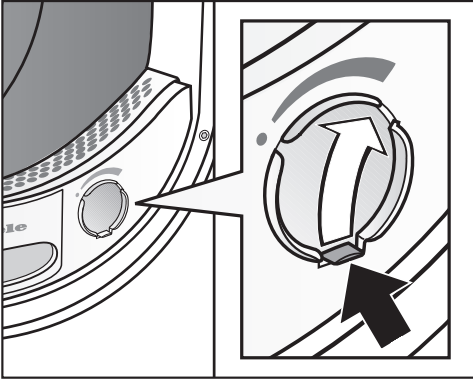


- Flakón pevne zovrite, aby sa nedopatrením neotvoril.
- Stiahnite ochrannú pečať.

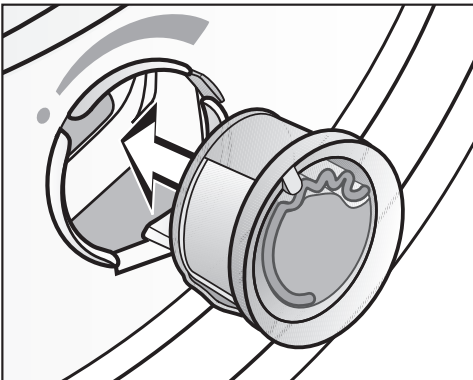
## Nasadenie flakónu s vôňou.

- Otvorte dverka sušičky.

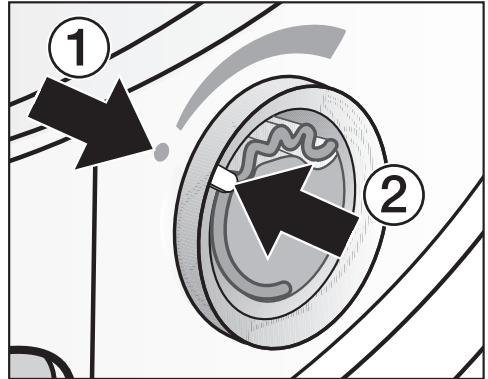
Flakón s vôňou sa nasadzuje do horného filtra na zachytávanie vlákien vedľa prehlbiny rukoväťe .



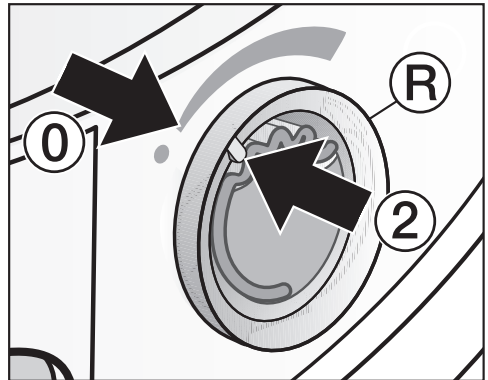
- Otvorte posúvač za jazýček, pokým tento nebude navrchu.



- Flakón s vôňou nasuňte až na doraz do zásuvnej pozície.



Značky ① a ② musia byť proti sebe.



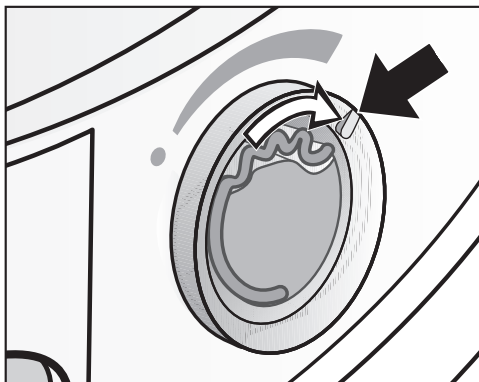
- Pootočte mierne vonkajším krúžkom **R** doprava.

Flakón s vôňou môže vykíznuť. Otočte vonkajší krúžok tak, aby boli značky ② a ① proti sebe.

# Flakón s vôňou

## Otvorenie flakónu s vôňou

Pred sušením je možné nastaviť intenzitu vône.

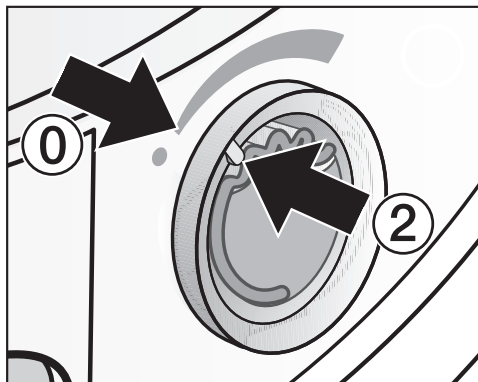


- Otočte vonkajší krúžok doprava: čím viac sa flakón s vôňou otvorí, tým intenzívnejšia bude vôňa.

K uspokojivému prenosu vône dôjde len pri vlhkej bielizni a dlhších časoch sušenia s dostatočným prenosom tepla. Pritom je cítiť vôňu v mieste inštalácie sušičky.

## Uzatvorenie flakónu s vôňou

Flakón s vôňou sa má po sušení uzavrieť, aby vôňa zbytočne neunikala.

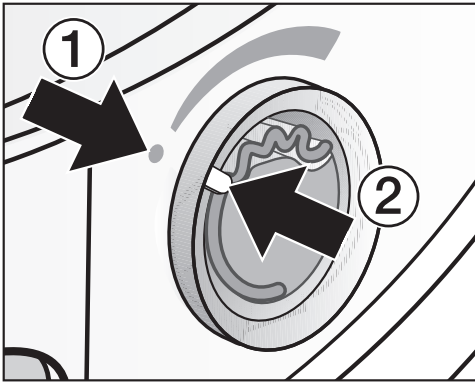


- Otáčajte vonkajším krúžkom doľava, pokým nebude značenie ② v polohe ①.

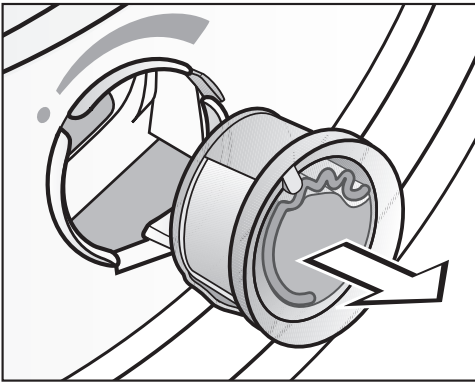
Keď sa občas suší bez vône: vyberte flakón s vôňou a dočasne ho uložte do predajného obalu.

Ak už intenzita vône nestačí, vymeňte flakón s vôňou za nový.

## Vybratie/výmena flakónu s vôňou



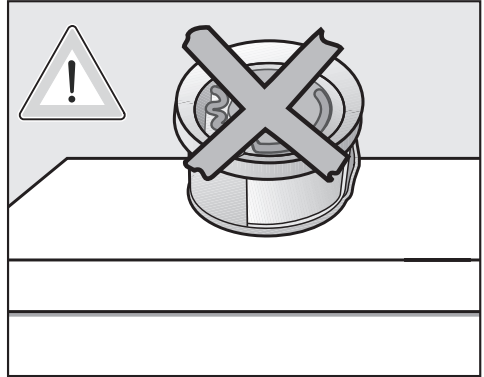
- Otočte vonkajší krúžok doľava, aby boli značky ① a ② proti sebe.



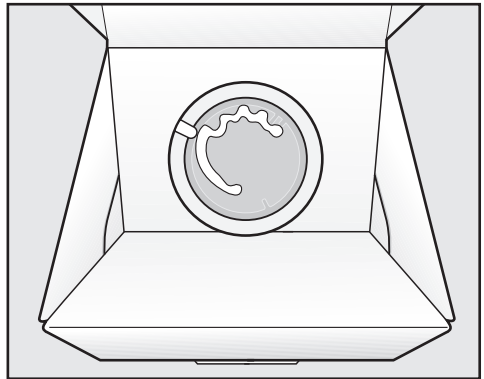
- Vymeňte flakón s vôňou.

Flakón s vôňou môžete dočasne uložiť do predajného obalu.

Flakón s vôňou si môžete objednať u špecializovaného predajcu Miele, pri servisnej službe Miele alebo na internete.



Vonná látka môže vytečť.  
Flakón s vôňou nepoložte.




- Predajný obal s prechodne uloženým flakónom s vôňou neskladujte na výšku alebo obrátene. Ináč vytečie vonná látka.
- Skladujte vždy v chlade a v suchu a nevystavujte slnečnému žiareniu.
- Pri kúpe nového: Ochrannú pečať odstráňte až krátko pred použitím.

# Čistenie a ošetrovanie

## Čistenie filtra na zachytávanie vlákien

Táto sušička má 2 filtre na zachytávanie vlákien: Horný a dolný filter zachytávajú vlákna uvoľnené pri sušení.

Vyčistite po každom sušení filtre na zachytávanie vlákien. Tým zabránite predĺženiu času trvania programu.

Filtre na zachytávanie vlákien vyčistite aj vtedy, keď svieti kontrolka .

Vymazanie kontrolky :

- Otvorenie a zatvorenie dvierok pokým je sušička zapnutá.

### Vybratie flakónu s vôňou

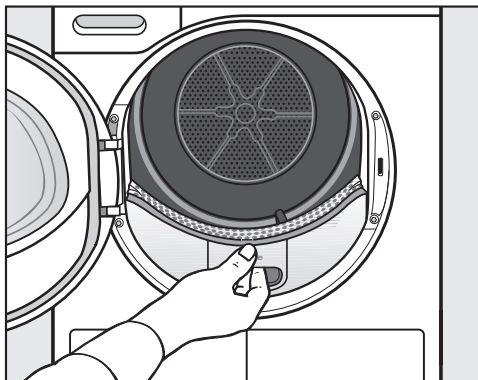
Ak nebudte čistiť filtre na zachytávanie vlákien a filter v sokli, zníži sa intenzita vône.

- Vyberte flakón s vôňou. Vid' kapitola „Flakón s vôňou“, odstavec „Vybratie a výmena flakónu s vôňou“.

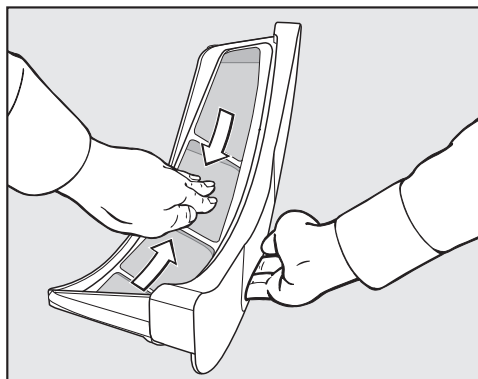
### Odstránenie viditeľných vlákien

**Tip:** Vlákna môžete odsáť vysávačom, bez toho, aby ste sa ich dotýkali.

- Otvorte dvierka.

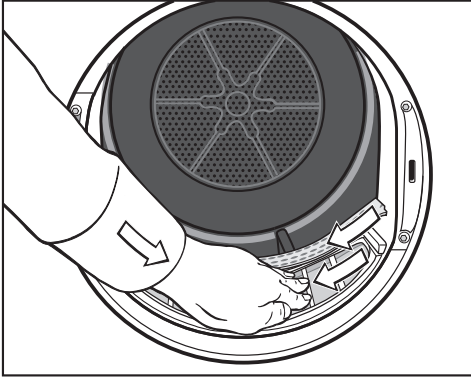


- Vytiahnite horný filter na zachytávanie vlákien smerom dopredu.



- Odstráňte vlákna (vid' šípky).



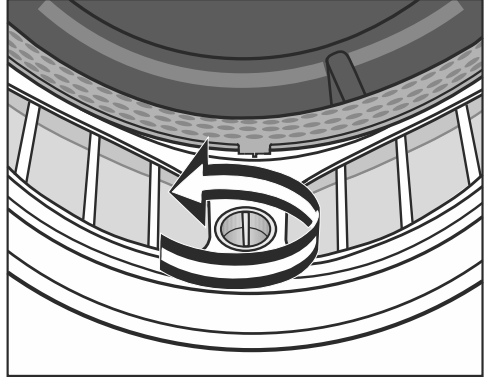


- Odstráňte vlákna (viď šípky) z plochy sita všetkých filtrov a dierovaného rozvoľňovača bielizne.
- Zasúvajte horný filter na zachytávanie vlákien pokým zreteľne zaklapne.
- Zatvorte dvierka.

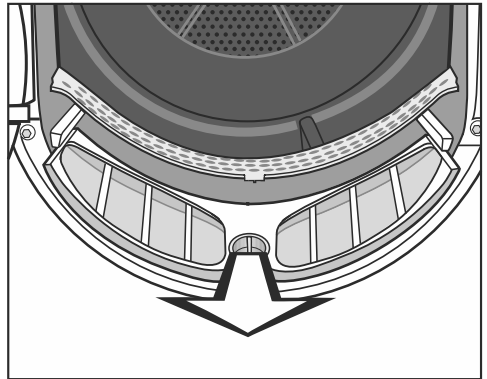
### Dôkladné vyčistenie filtra na zachytávanie vlákien a oblasti vedenia vzduchu

Ak sa predĺžila doba sušenia alebo sú viditeľne zalepené a upchané plochy sita filtra na zachytávanie vlákien, potom ich dôkladne vyčistite.

- Vybratie flakónu s vôňou. Viď kapitola „Flakón s vôňou“.
- Vytiahnite horný filter na zachytávanie vlákien smerom dopredu.



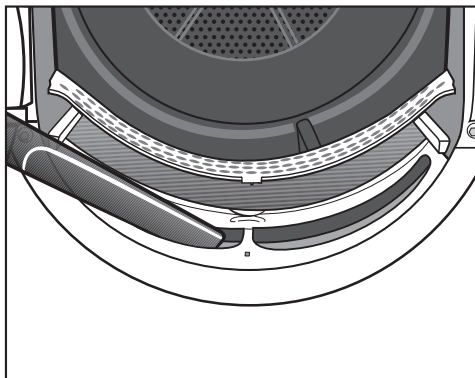
- Otočte na spodnej časti filtra na zachytávanie vlákien žltý gombík v smere šípky (pokým značne nezaklapne).



- Vytiahnite filter na zachytávanie vlákien (za gombík) smerom dopredu.

## Čistenie a ošetrovanie

---



- Odstráňte viditeľné vlákna nasadenou dlhou hubicou na vysávači z hornej časti vedenia vzduchu (otvory).

Nakoniec filtre na zachytávanie vlákien vyčistíte na mokro.


### Čistenie filtra na zachytávanie vlákien na mokro

- Vyčistíte hladké plastové plochy filtra na zachytávanie vlákien vlhkou utierkou.
- Prepláchnite sitové plochy tečúcou teplou vodou.
- Filtre na zachytávanie vlákien dôkladne vytraste a opatrne vysušte.

Mokrú filtre na zachytávanie vlákien môžu zapríčiniť pri sušení poruchy funkcií.

- Zasuňte úplne spodný filter na zachytávanie vlákien a zablokujte žltý gombík.
- Úplne zasuňte horný filter na zachytávanie vlákien.
- Zatvorte dvierka.

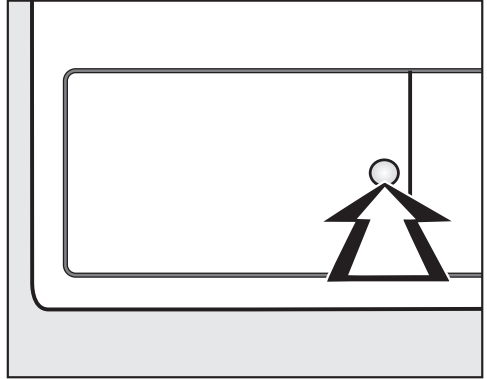
## Čistenie filtra v sokli

Filter v sokli vyčistíte vždy vtedy, keď svieti kontrolka , alebo keď sa predĺži doba trvania programu.

Vymazanie kontrolky :

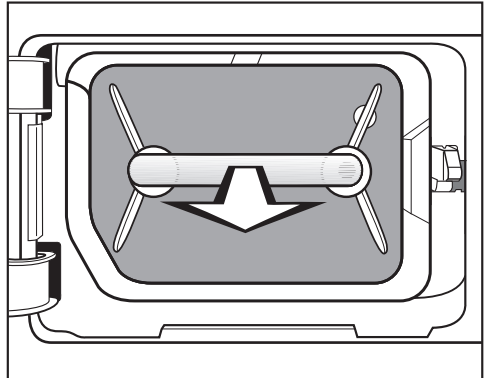
- Otvorenie a zatvorenie dvierok pokým je sušička zapnutá.

## Vybratie filtra v sokli



- Na otvorenie zatlačte na okrúhlu, vyvýšenú plochu na kryte výmenníka tepla.

Kryt vyskočí.

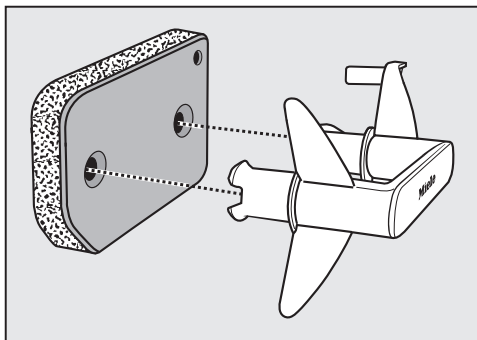


- Vytiahnite filter zo sokla za rukoväť.

V sušičke vyjde pravý vodiaci kolík. Ten zabezpečuje, aby sa kryt výmenníka tepla dal zatvoriť len vtedy, keď je filter v sokli nasadený správnym smerom.

# Čistenie a ošetrovanie

## Čistenie filtra v sokli

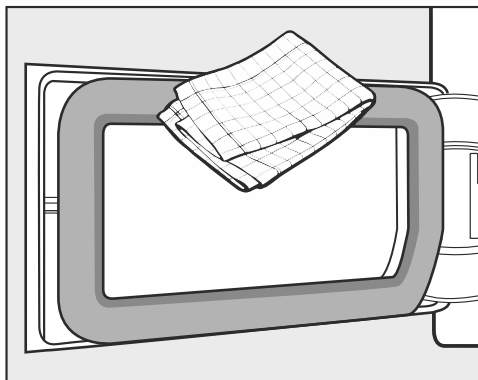


- Vytiahnite filter zo sokli za rukoväť.
- Väčšie množstvo nahromadených uvoľnených vlákien na filtri v sokli môžete najprv zotrieť alebo odstrániť vysávačom.
- Dôkladne umyte filter pod tečúcou vodou.
- Filter v sokli riadne vyžmýkajte.

Pred spätnou montážou nesmie byť filter mokrý tak, že bude z neho kvapkať voda. Mohlo by dôjsť k poruche.

- Vlhkou utierkou odstráňte uvoľnené vlákna na držadle.

## Čistenie krytu filtra v sokli



- Vlhkou utierkou odstráňte uvoľnené vlákna.  
Nepoškodte pritom gumové tesnenie.
- Skontrolujte, či nie sú chladiace rebrá znečistené uvoľnenými vláknami (nasleduje).

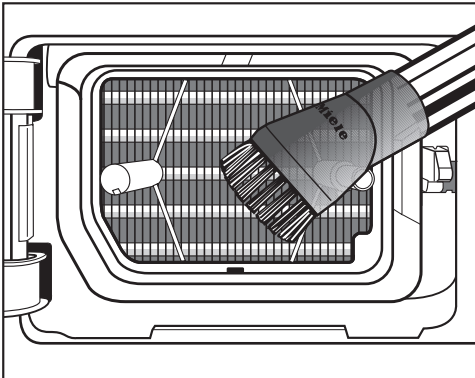
## Kontrola výmenníka tepla

⚠ Nebezpečenstvo poranenia na ostrých chladiacich rebrách. Môžete sa porezať. Nedotýkajte sa chladiacich rebier rukami.

- Pozrite sa, či sa nenahromadili vlákna.

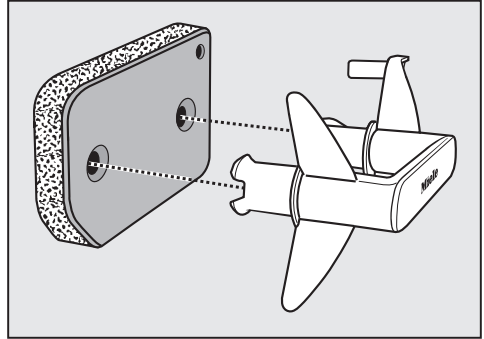
V prípade viditeľného znečistenia:

⚠ Poškodenie v dôsledku zlého vyčistenia výmenníka tepla. Keď sú poškodené alebo ohnuté chladiace rebrá, sušička nesuší dostatočne. Čistite vysávačom a sacím štetcom. Sací štetec vedte len ľahko, bez tlaku na chladiace rebrá výmenníka tepla.



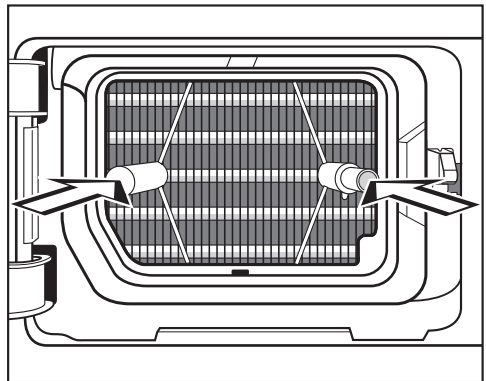
- Viditeľné znečistenie opatrne vysajte vysávačom.

## Nasadenie filtra do sokla



- Nasadte filter správnym smerom na úchyt.

Aby filter správne sedel pred jednotkou výmenníka tepla:



- Nasadte úchyt s filtrom v sokli vpredu na obidva vedúce kolíky:

– Miele nápis na úchyte nesmie byť naopak.

- Filter úplne zasuňte.

Súčasne sa zasunie pravý vodiaci kolík.

- Zatvorte kryt výmenníka tepla.

## Čistenie a ošetrovanie

⚠ Poškodenia alebo neúčinné sušenie, keď sa suší bez filtra v sokli alebo s otvoreným krytom výmenníka tepla.

Nadmerným nahromadením vlákien sa sušička môže trvalo poškodiť. Netesný systém vedie k neúčinnému sušeniu.

Sušičku môžete prevádzkovať len vtedy, keď je nasadený filter v sokli a zatvorený kryt výmenníka tepla.

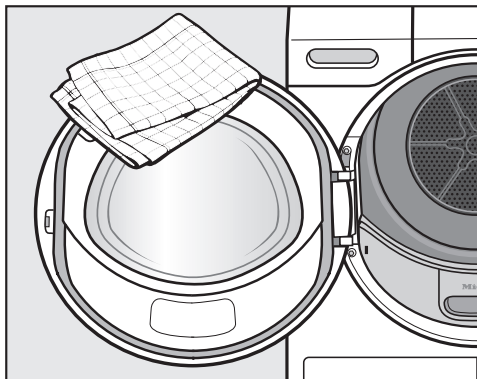
## Čistenie sušičky

Odpojte sušičku od elektrickej siete.

⚠ Poškodenia v dôsledku použitia nevhodných ošetrovacích prostriedkov.

Nevhodné ošetrovacie prostriedky môžu poškodiť povrchy z umelej hmoty a iné diely.

Nepoužívajte žiadne prostriedky obsahujúce rozpúšťadlá, drhnuce prostriedky, prostriedky na umývanie skiel alebo univerzálne prostriedky.






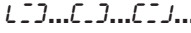


- Sušičku a tesnenie na vnútornej strane dvierok čistíte len mierne navlhčenou mäkkou utierkou len jemným čistiacim prostriedkom alebo mydlovou vodou.
- Všetko vysušte mäkkou utierkou.

Väčšinu porúch a chýb, ku ktorým môže dôjsť počas bežnej prevádzky, môžete odstrániť aj sami. V mnohých prípadoch môžete ušetriť čas a peniaze, pretože nemusíte volať servisnú službu.

Nasledujúce tabuľky vám majú pomôcť nájsť príčinu poruchy alebo chyby a odstrániť ich.

## Kontroly alebo pokyny na indikátore času

Problém	Príčina a odstránenie
<b>Na konci programu svieti kontrolka .</b>	<p>Došlo k znečisteniu vlákniami.</p> <ul style="list-style-type: none"> <li>■ Vyčistite filtre na zachytávanie vlákien.</li> <li>■ Vyčistite filter v sokli.</li> <li>■ Vid' kapitola „Čistenie a ošetrovanie“.</li> </ul> <p>Vypnite kontrolné svetlo  :</p> <ul style="list-style-type: none"> <li>■ Otvorte a zatvorte dvierka sušičky (pri zapnutej sušičke).</li> </ul> <p>Sami môžete ovplyvniť možné rozsvietenie kontrolky : vid' kapitola „Programovateľné funkcie“, odstavec „P20 Indikátor vzduchových ciest“.</p>
<b>Kontrolné svetlo  svieti po prerušení programu, zaznie signál.</b>	<p>Je plný zásobník na kondenzát alebo je zalomená vypúšťacia hadica.</p> <ul style="list-style-type: none"> <li>■ Vyprázdňte zásobník na kondenzát.</li> <li>■ Skontrolujte vypúšťaciu hadicu.</li> <li>■ Vid' kapitola „Čistenie a ošetrovanie“.</li> </ul> <p>Vypnite kontrolné svetlo  :</p> <ul style="list-style-type: none"> <li>■ Otvorte a zatvorte dvierka sušičky (pri zapnutej sušičke).</li> </ul>
<b>-0- svieti</b>	<p>Volič programov bol presavený.</p> <ul style="list-style-type: none"> <li>■ Zvoľte pôvodný program, potom opäť začne svietiť zostávajúci čas.</li> </ul>
<b>Na konci programu blikajú stĺpce:</b> 	<p>Program je ukončený, ale bielizeň sa ešte ochladzuje.</p> <ul style="list-style-type: none"> <li>■ Bielizeň môžete vybrať a rozložiť, alebo nechať ďalej ochladzovať.</li> </ul>
<b>Po zapnutí bliká / svieti ---, nie je možná voľba programu.</b>	<p>Je aktivovaný PIN-Code.</p> <ul style="list-style-type: none"> <li>■ Vid' kapitola „Programovacie funkcie“, odstavec „P07 PIN kód.“.</li> </ul>

## Čo robiť, keď ...

Problém	Príčina a odstránenie
<b>F a 055 blikajú po stornovaní programu, zaznie signál.</b>	Došlo k silnejšiemu znečisteniu vláknami. <ul style="list-style-type: none"><li>■ Vyčistite filtre na zachytávanie vlákien.</li><li>■ Vyčistite filter v sokli.</li><li>■ Vyčistite vzduchové cesty: Oblasť vedenia vzduchu pod filtrom v sokli a výmenníkom tepla.</li><li>■ Vid' kapitola „Čistenie a ošetrovanie“.</li></ul> <i>F 055</i> vypnutie: <ul style="list-style-type: none"><li>■ Vypnite a zapnite sušičku.</li></ul>
<b>F a blikajú po stornovaní programu iné kombinácie čísel, zaznie signál.</b>	Príčina sa nedá okamžite zistiť. <ul style="list-style-type: none"><li>■ Vypnite a zapnite sušičku.</li><li>■ Spustite program.</li></ul> Ak dôjde k prerušeniu programu a chybovému hláseniu, vyskytla sa chyba. Informujte servisnú službu Miele.
<b>0:00 svieti a program bol stornovaný, zaznie signál.</b>	Bielizeň sa nevhodne rozložila alebo zrolovala. <ul style="list-style-type: none"><li>■ Bielizeň uvoľnite a prípadne časť odoberte.</li><li>■ Vypnite a zapnite sušičku.</li><li>■ Spustite program.</li></ul>



## Neuspokojivý výsledok sušenia

Problém	Príčina a odstránenie
<b>Bielizeň nie je dostatočne vysušená.</b>	<p>Náplň pozostávala z rozličných tkanín.</p> <ul style="list-style-type: none"> <li>■ Dosušte pomocou <i>teplý vzduch</i>.</li> <li>■ Zatým vyberte vhodný program.</li> </ul> <p>Tip: Môžete individuálne upraviť stupne sušenia niektorých programov. Vid' kapitola „Funkcie programovania“, odstavce „<i>P01</i> Stupeň sušenia bavlna“, „<i>P02</i> Stupne sušenia ľahko ošetrovatelné“.</p>
<b>Bielizeň alebo perím naplnené vankúše vytvárajú sušením nepríjemný zápach.</b>	<p>Bielizeň bola praná s príliš málo pracím prostriedkom. Perie má vlastnosť vyvíjať v teple vlastný zápach.</p> <ul style="list-style-type: none"> <li>■ Bielizeň: vyperte s dostatočným množstvom pracieho prostriedku</li> <li>■ Vankúše: nechať vyvetrať mimo sušičky</li> <li>■ Ak uprednostňujete určitú vôňu, používajte pri sušení flakón s vôňou (príslušenstvo na dokúpenie).</li> </ul>
<b>Bielizeň zo syntetických vlákien je po sušení staticky nabitá.</b>	<p>Syntetika má sklony k statickému náboju.</p> <ul style="list-style-type: none"> <li>■ Použitý zmäkčovací prostriedok v poslednom plákaní počas prania môže zmenšiť statický náboj.</li> </ul>
<b>Pri sušení sa vytvorili vlákna.</b>	<p>Vlákna na textílii, ktoré vznikli hlavne odieraním pri nosení alebo sčasti praním sa uvoľnili. Namáhanie v sušičke je skôr menšie.</p> <p>Vlákna sú zachytávané filtrami na zachytávanie vlákien a filtrom v sokli a je možné ich jednoduchým spôsobom odstrániť.</p> <ul style="list-style-type: none"> <li>■ Vid' kapitola „Čistenie a ošetrovanie“.</li> </ul>

# Čo robiť, keď ...

## Sušenie trvá príliš dlho

Problém	Príčina a odstránenie
<b>Proces sušenia trvá veľmi dlho alebo je dokonca prerušený.*</b>	V miestnosti inštalácie je príliš teplo. ■ Dostatočne vetrajte.
	Zvyšky pracích prostriedkov, vlasy a jemné vlákna môžu spôsobiť upchanie. ■ Vyčistite filtre na zachytávanie vlákien a filter v sokli (viď kapitola „Čistenie a ošetrovanie“, odstavce „Čistenie filtra na zachytávanie vlákien“ a „Čistenie filtra v sokli“). ■ Odstráňte viditeľné vlákna z výmenníka tepla (viď kapitola „Čistenie a ošetrovanie“, odstavec „Čistenie filtra v sokli“).
	Bielizeň sa nevhodne rozložila alebo zrolovala. Bubon je príliš plný. ■ Bielizeň uvoľnite a časť odoberte. ■ Spustite program.
	Mriežka vpravo dole je založená. ■ Odstráňte kôš na bielizeň alebo iné predmety.
	Filtre na zachytávanie vlákien alebo filter v sokli boli založené mokré. ■ Filter na zachytávanie vlákien alebo filter v sokli musia byť suché.
	Textílie sú príliš vlhké. ■ V práčke odstreďujte s vyššími otáčkami.
	Z dôvodu kovových zipsov nemôže byť stupeň vlhkosti bielizne presne stanovený. ■ Nabudúce otvorte zipsy. ■ Ak sa problém opäť objaví, sušte tieto textílie programom <i>teplý vzduch</i> .

\* Skôr ako pustíte nový program, sušičku vypnite a zapnite.

## Iné problémy

Problém	Príčina a odstránenie
<b>Je počuť prevádzkové zvuky (bzučanie/hučanie).</b>	Žiadna porucha! Je zapnutý kompresor. Sú to normálne zvuky, ktoré vznikajú chodom kompresora.
<b>Nedá sa spustiť žiaden program.</b>	<p>Príčina sa nedá okamžite zistiť.</p> <ul style="list-style-type: none"> <li>■ Zastrčte sieťovú zástrčku.</li> <li>■ Zapnite sušičku.</li> <li>■ Zatvorte dvierka sušičky.</li> <li>■ Skontrolujte istič domovej elektrickej inštalácie.</li> </ul> <p>Výpadok elektrického prúdu? Po nábehu napájacieho napätia sa automaticky spustí predtým bežiaci program.</p>
<b>Samotné senzorové tlačidlo <i>štart/doložiť</i> <i>bielizeň</i> počas programu pomaly bliká.</b>	<p>Po 10 minútach prebiehajúceho programu sa vypnú prvky indikátorov. Senzorové tlačidlo <i>štart/doložiť bielizeň</i> pomaly bliká. Nie je to chyba, ale riadna funkcia slúžiaca na šetrenie energie.</p> <ul style="list-style-type: none"> <li>■ Stlačte senzorové tlačidlo, aby ste zapli prvky displeja.</li> </ul> <p>Vid' kapitola „Funkcie programovania“, odstavec „// Ovládacie pole správanie sa pri vypnutí“.</p>
<b>Sušička je teraz vypnutá.</b>	<p>Táto sušička sa po 15 minútach, ak nedôjde k žiadnej ďalšej obsluhu, automaticky vypne. Nie je to chyba, ale riadna funkcia.</p> <ul style="list-style-type: none"> <li>■ Zvoľte program.</li> </ul>
<b>Osvetlenie bubna nesvieti.</b>	<p>Osvetlenie bubna sa automaticky vypína ...</p> <p>... pri zatvorených dvierkach.</p> <p>...pri otvorených dvierkach zhasne po niekoľkých minútach osvetlenie bubna (úspora energie).</p> <p>Osvetlenie bubna svieti pri otvorení dvierok, ak je sušička zapnutá.</p>

# Servisná služba

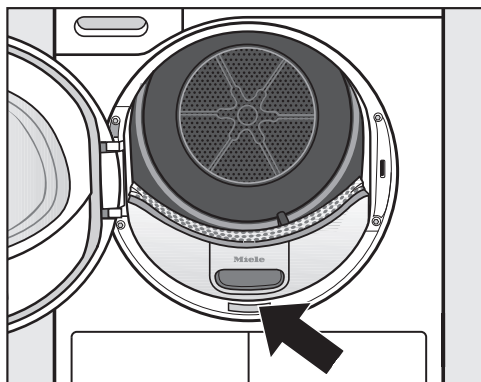
## Kontakt pri poruchách

Pri poruchách, ktoré neviete sami odstrániť informujte Vášho špecializovaného predajcu Miele alebo servisnú službu Miele.

Telefónne číslo servisnej služby Miele nájdete na konci tohto dokumentu.

Servisná služba bude potrebovať označenie modelu a výrobné číslo. Obidva údaje nájdete na typovom štítku:

Typový štítko nájdete, keď otvoríte dvierka Vašej sušičky:



## Príslušenstvo na dokúpenie

Pre túto sušičku obdržíte príslušenstvo k dokúpeniu u špecializovaného predajcu Miele alebo u servisnej služby Miele.

Tieto a mnoho ďalších zaujímavých produktov si môžete objednať v internetovom obchode Miele.

## Kôš do sušičky

V koši na sušenie môžete sušiť alebo vetrať také produkty, ktoré sa nemajú mechanicky namáhať.

## Flakón s vôňou

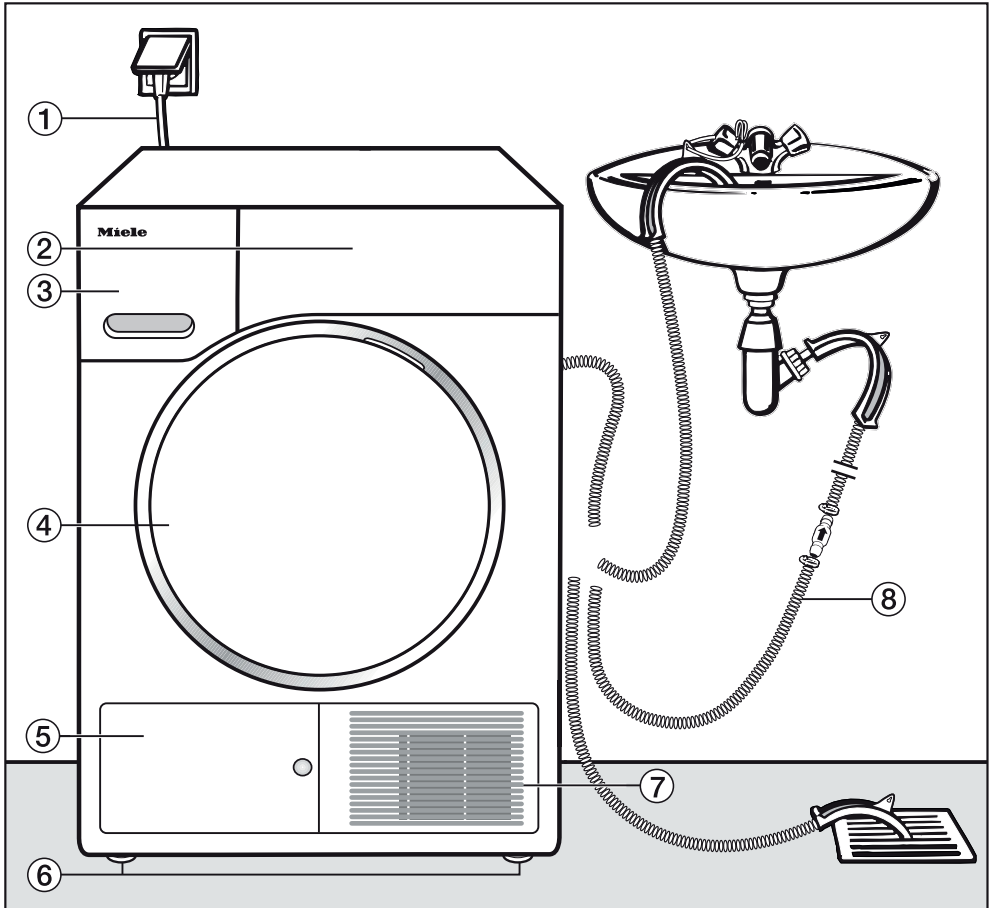
Ak uprednostňujete určitú vôňu, používajte pri sušení flakón s vôňou.

## Záruka

Záručná doba je 2 roky.

Ďalšie informácie nájdete na dodaných záručných podmienkach.

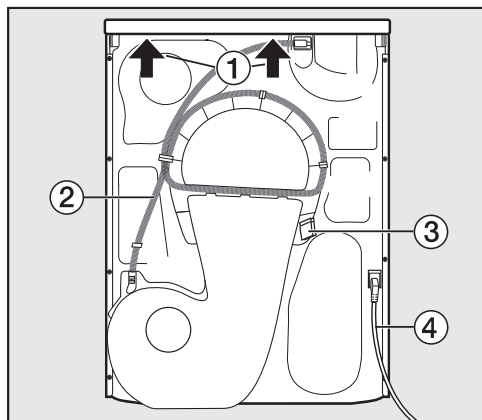
## Čelný pohľad



- ① Sieťový pripojovací kábel
- ② ovládací panel
- ③ zásobník na kondenzát
  - po sušení vyprázdniť
- ④ dvierka
  - neotvárať počas sušenia
- ⑤ kryt výmenníka tepla a filter v sokli
  - neotvárať počas sušenia
- ⑥ 4 výškovo nastaviteľné skrutkovacie nohy
- ⑦ otvor pre chladiaci vzduch
  - neblokovať košom na bielizeň alebo inými predmetmi
- ⑧ vypúšťacia hadica pre kondenzát

# Inštalácia

## Zadný pohľad

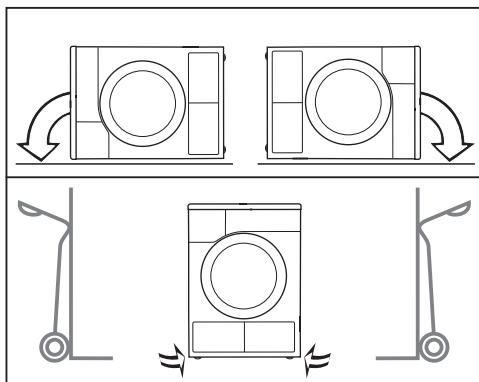


- 1 presah krytu s možnosťou uchytenia pre prepravu (šípky)
- 2 vypúšťacia hadica pre kondenzát
- 3 háky na navinutie sieťového pripojenie počas transportu
- 4 sieťový pripojovací kábel

## Preprava sušičky

⚠ Úrazy osôb a vecné škody chybou prepravou.

Keď sa sušička prevráti, môžete sa zraniť a môže dôjsť k poškodeniam. Pri doprave sušičky dbajte na jej stabilitu.



- Pri preprave naležato: Položte sušičku iba na ľavú alebo pravú stranu.
- Pri preprave v stojí: Ak použijete vozík na vrecia, tak sušičku prepravujte tak tiež len na pravej alebo ľavej bočnej stene.

## Doprava sušičky na miesto inštalácie

⚠ Nebezpečenstvo poranenia vrchnou doskou, ktorá nie je riadne osadená.

Zadné upevnenie hornej dosky môže v dôsledku vonkajších podmienok oslabnúť. Pri prenášaní a môže doska odtrhnúť.

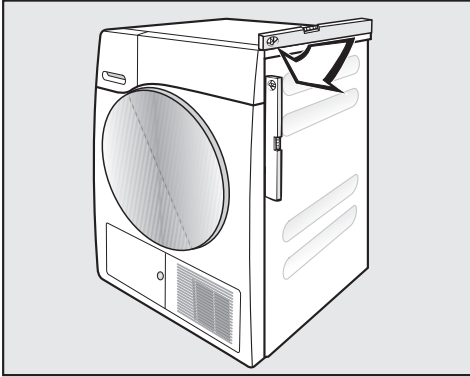
Pred prenášaním skontrolujte presah hornej dosky, či je pevne usadený.

- Sušičku prenášajte za predné nohy a zadný presah hornej dosky.

## Umiestnenie

### Vyrovnanie sušičky

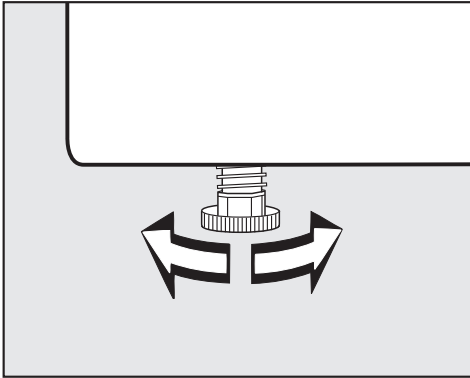
Do priestoru otvárania dvierok sušičky sa nesmú inštalovať žiadne uzamykateľné, posuvné alebo opačne nasadené dvere.



⚠ Nebezpečenstvo požiaru a explózie poškodenou sušičkou. Chladiaci prostriedok nie je horľavý ani výbušný.

Na sušičke nevykonávajte žiadne zmeny. Postarajte sa o to, aby sa sušička nepoškodila.

Táto sušička musí stáť kolmo, aby bola zaručená bezporuchová prevádzka.



Nerovnosti podlahy je možné vyrovať vyskrutkovaním nôh.

Ak je sušička poškodená, postupujte podľa nasledovných pokynov:

- Zabráňte otvorenému ohňu a zápalným zdrojom.
- Odpojte sušičku od elektrickej siete.
- Prevetrajte miestnosť, kde je sušička umiestnená.
- Informujte servisnú službu Miele.

## Čakacia doba po umiestnení

⚠ Poškodenia príliš skorým uvedením do prevádzky.

Pri tom sa môže poškodiť tepelné čerpadlo.

Po umiestnení počkajte hodinu pred tým ako sušičku uvediete do prevádzky.

# Inštalácia

## Vetranie

Otvor pre chladiaci vzduch na prednej strane nezakryte. Ináč by nebolo zabezpečené dostatočné ochladenie výmenníka vzduchom.

Vzduchová štrbina medzi spodnou stranou sušičky a podlahou sa nesmie zmenšiť lištami sokla, kobercovou podlahou s vysokým vlasom atď. V inom prípade nebude zaručený dostatočný prívod vzduchu.

Vyfukovaný teplý vzduch pre vzduchové chladenie výmenníka tepla zahrieva vzduch v miestnosti. Postarajte sa preto o dostatočné odvetranie miestnosti: napr. otvorením okna. Ináč sa predlžuje doba sušenia (vyššia spotreba energie).

Táto sušička vyvíja počas prevádzky so svojím tepelným čerpadlom vo svojej skrini veľmi veľa tepla. Toto teplo je potrebné odvádzať.

V inom prípade sa môže doba sušenia predĺžiť, alebo je potrebné počítať s trvalým poškodením sušičky.

Vždy musí byť zabezpečené trvalé vetranie priestoru počas sušenia, ako aj medzera medzi spodnou stranou sušičky a podlahou.

## Pred neskoršou prepravou

Pri naklonení sušičky môže vytiecť malé množstvo kondenzátu, ktoré po sušení zostane v oblasti čerpadla. Doporučenie: Pred prepravou spustíte asi na 1 minútu program *teplý vzduch*. Zvyšný kondenzát sa tak dostane do zásobníka na kondenzát alebo bude odvedený odtokovou hadicou.



## Dodatočné podmienky pre umiestnenie

### Možnosť podsunutia

Táto sušička sa smie zasunúť pod pracovnú dosku.

Porucha prístroja z dôvodu vytvárania tepla.

Postarajte sa o to, aby bolo možné odvádzať prúd teplého vzduchu vystupujúci zo sušičky.

- Demontáž hornej dosky prístroja nie je možná.
- Elektrická prípojka musí byť nainštalovaná v blízkosti sušičky a musí byť prístupná.
- Doba sušenia sa môže mierne predĺžiť.

### Príslušenstvo na dokúpenie

#### -Súprava na vežové usporiadanie práčky a sušičky

Túto sušičku je možné usporiadať do veže spolu so práčkou Miele. K tomu sa smie použiť len potrebná Miele spojovacia sada práčka-sušička.

#### - Sokel

Pre túto sušičku je možné získať sokel so zásuvkou.

# Inštalácia

## Externé odvedenie kondenzátu

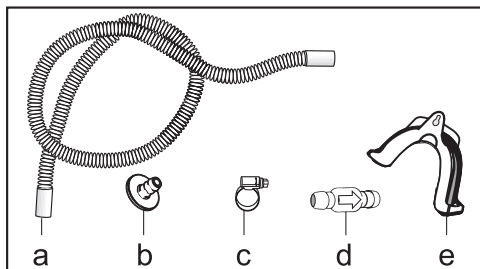
### Poznámka

Kondenzát vznikajúci pri sušení sa odčerpáva cez odtokovú hadicu na zadnej strane sušičky do zásobníka na kondenzát.

Kondenzát môžete cez odtokovú hadicu na zadnej strane sušičky odvádzať aj externe. Potom nemusíte vyprázdňovať zásobník na kondenzát.

Dĺžka hadice: 1,49 m  
Max. výtlačná výška: 1,50 m  
Max. výtlačná dĺžka: 4,00 m

### Príslušenstvo na odčerpávanie



- priložené: adaptér (b), hadicová objímka (c), hadicový spínač (e);
- montážnu sadu možno dokúpiť „spätný ventil“ pre externé pripojenie vody. Spätný ventil (d), predĺženie hadice (a) a hadicové objímky (c) sú priložené.

## Zvláštne podmienky pripojenia, ktoré vyžadujú spätný ventil

⚠ Vecné škody spôsobené späť natekajúcim kondenzátom.  
Voda môže tiecť späť alebo byť nasáť do sušičky. Voda môže spôsobiť škodu na sušičke a v mieste inštalácie.  
Keď ponoríte koniec hadice do vody alebo namontujete na rôzne prípojky na vodu, použite spätný ventil.

Max. výtlačná výška so spätným ventilom: 1,00 m

### Zvláštne podmienky pripojenia, pri ktorých je potrebný spätný ventil:

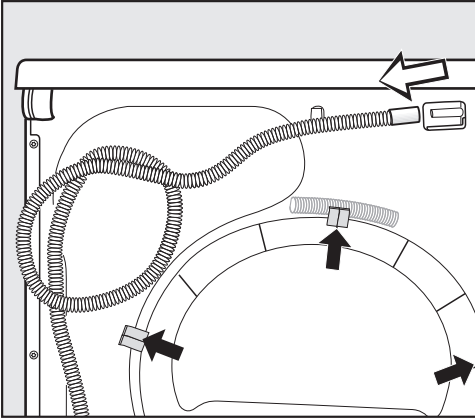
- Odtok do umývadla alebo do podlahovej výpuste, keď je koniec hadice ponorený do vody.
- Pripojenie k sifónu umývadla.
- Rôzne možnosti pripojenia, ku ktorým je navyše pripojená automatická práčka alebo umývačka riadu.

Pri chybnnej montáži spätného ventilu nie je možné odčerpávanie.  
Namontujte spätný ventil tak, aby šípka na ňom ukazovala do smeru toku.

## Preloženie odtokovej hadice

⚠ Poškodenie odtokovej hadice nevhodnou manipuláciou.  
Odtoková hadica sa môže poškodiť a voda vytečie.  
Neťahajte za odtokovú hadicu, nenaťahujte ju ani nezalamujte.

V odtokovej hadici sa nachádza malé množstvo vody. Pripravte si preto nejakú nádobu.

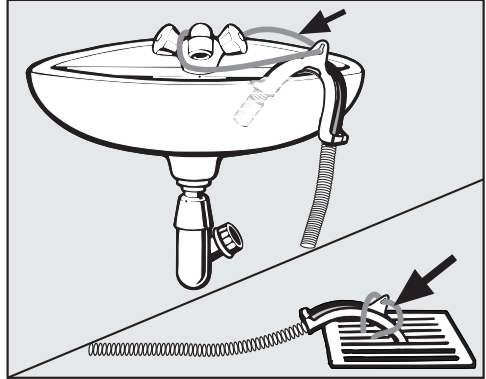


- Stiahnite odtokovú hadicu z prípojky.
- Hadicu stiahnite so svoriek (tmavé šípky) a obtočte ju.
- Zvyšnú vodu nechajte vytečť do nádoby.

## Príklady: Odvedenie kondenzátu

Odtok do umývadla alebo do podlahovej výpuste

Použite držiak hadice, aby ste mohli odtokovú hadicu zavesiť.



⚠ Škody vzniknuté vytekajúcou vodou.

Ak sa uvoľní koniec hadice, vytekajúca voda môže spôsobiť škody.

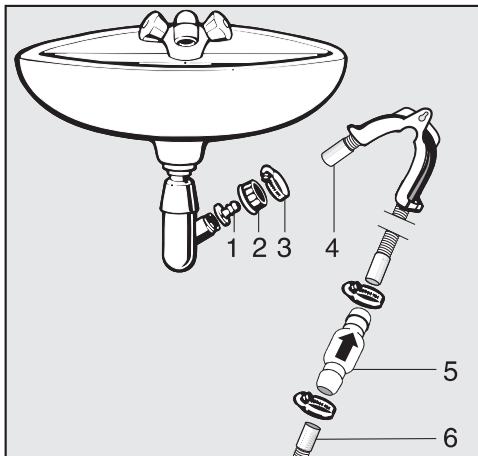
Zaistite vypúšťaciu hadicu voči vyšmyknutiu (napr. priviažte).

Spätný ventil môžete zasunúť na koniec hadice.

# Inštalácia

## Priame pripojenie k sifónu umývadla

Použite držiak hadice, adaptér, hadicové objímky a spätný ventil (príslušenstvo na dokúpenie).



1. adaptér
2. prevlečená matica umývadla
3. hadicová objímka
4. koniec hadice (upevnený na držiaku hadice)
5. spätný ventil
6. vypúšťacia hadica sušičky

- Nainštalujte na sifón umývadla adaptér **1** s prevlečenou maticou umývadla **2**.  
Prevlečená matica umývadla je spravidla vybavená podložkou, ktorú musíte zložiť.
- Koniec hadice **4** nasuňte na adaptér **1**.
- Použite držiak hadice.
- Objímku hadice **3** dotiahnite skrutkovačom priamo za prevlečenou maticou umývadla.
- Spätný ventil **5** zasuňte do vypúšťacej hadice sušičky **6**.

Spätný ventil **5** musí byť namontovaný tak, aby šípka smerovala v smere toku (smerom k umývadlu).

- Upevnite spätný ventil hadicovými objímkami.

## Výmena smeru otvárania dvierok

Pri tejto sušičke môžete smer otvárania dvierok sami meniť.

Z bezpečnostných dôvodov je nevyhnutné sušičku odpojiť od siete.

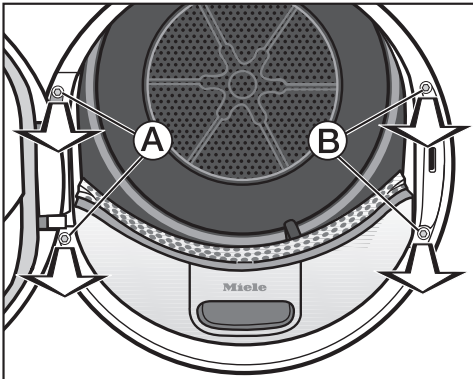
Potrebuje:

- skrutkovač, TORX T20 a T30
- skrutkovač s drážkou alebo špicaté kliešte
- priložená "krytka západky zámku"
- priložená krytka „pántu dverí“
- mäkká podložka (deka)

### Premiestnenie pántu

#### 1. Zložte dvierka zo sušičky

- Otvorte dvierka.



- Skrutkovačom Torx T30 vyskrutkujte obe skrutky na pätku pántu dverí (A).

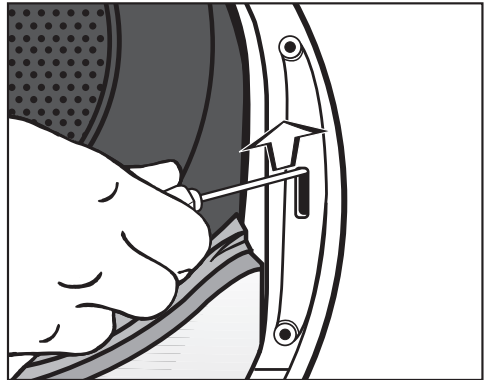
Dvierka nemôžu spadnúť.

- Držte dvierka pevne, nadvihnite a vyťahnite ich smerom dopredu: 2 pätky pántu dvierok musíte vyťahnúť z otvoru v sušičke.

Položte dvierka vonkajšou stranou na mäkkú podložku (deka), aby ste zabránili poškriabaniu.

#### 2. Premiestnenie zámku dvierok na sušičke

- Skrutkovačom Torx T30 vyskrutkujte obe skrutky na zámku dverí (B).

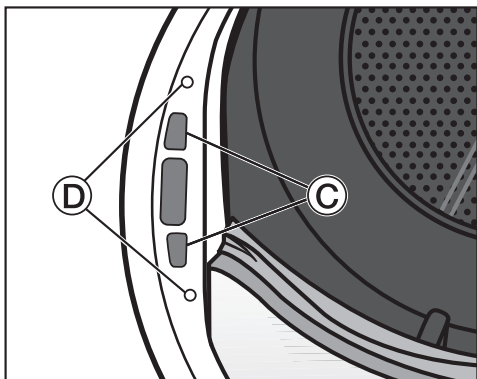


- Skrutkovačom zatlačte zámok dvierok smerom nahor.

Zámok dvierok vyskočí zo svojej pozície a je možné ich zložiť.

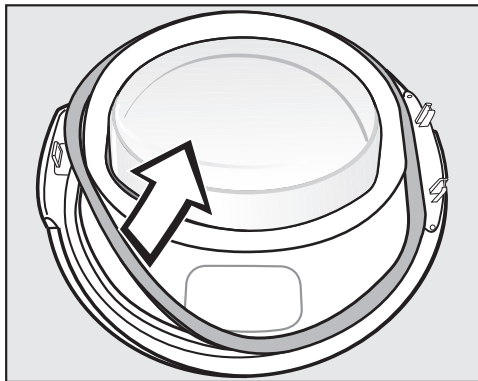
## Inštalácia

- Otočte zámok dvierok o 180°.

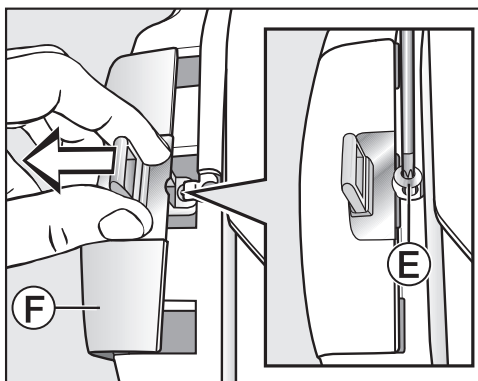


- Zatlačte zámok do otvoru na druhej strane dvierok ©.
- Posuňte zámok v jeho pozícii tak, aby sa kryli otvory pre skrutky s otvormi na prednej stene ©.
- Pripevnite zámok dvierok za-skrutkovaním oboch Torx skrutiek.

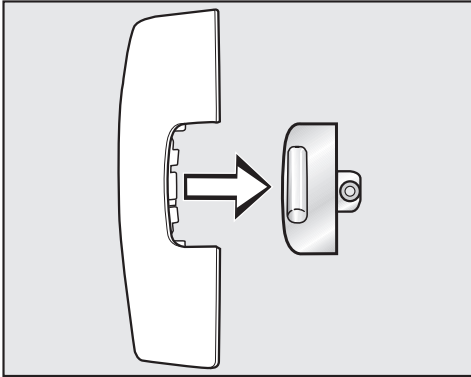
### 3. Demontáž západky zámku dvierok



- Najskôr stiahnite gumové tesnenie z dvierok a položte o bokom.

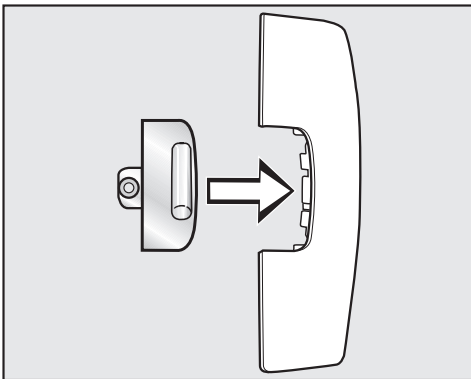


- Skrutkovačom Torx T20 vyskrutkujte skrutku © na západke zámku.
- Odsuňte západku zámku s „krytkou západky“ ©.



- Stiahnite západku zámku.

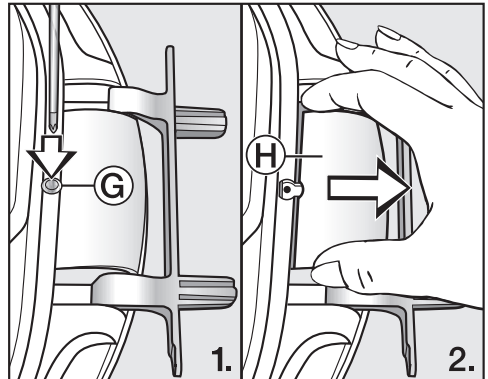
Túto „krytku západky zámku“ už od teraz nebudete potrebovať.



- Nasadte západku zámku na novú krytku, ktorá je priložená k sušičke.
- Odložte zatiaľ túto „krytku západky zámky“ bokom.

## 4. Demontáž pántu dveríok

„Krytku pántu dveríok“ musíte vyklopiť z aretácie v mieste **G** a zložiť.



- Skrutkovačom ľahko zatlačte na miesto aretácie **G** na „krytke pántu dveríok“.

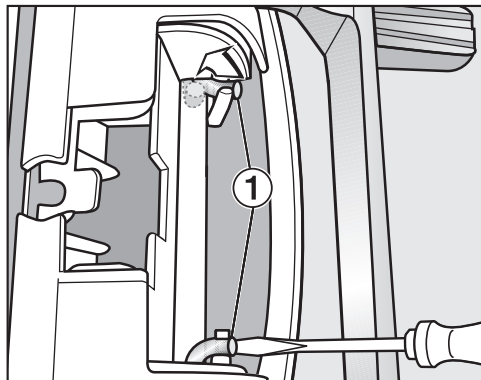
- Mierne vynaloženou silou vytiahnite „krytku pántu dveríok“ **H**.

Túto „krytku pántu dveríok“ už od teraz nebudete potrebovať.

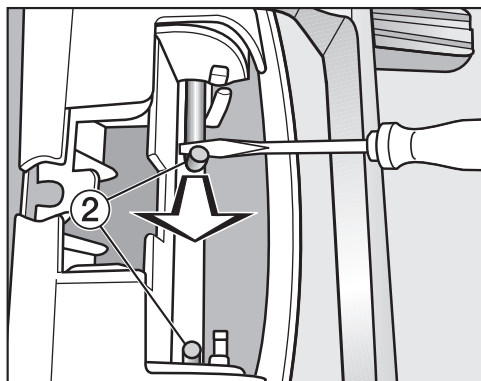
# Inštalácia

## 5. Premiestnenie pántu na dvierkach

Pánt dvierok je na dvierkach pripevnený 2 zahnutými čapmi. Tieto čapy musíte vytiahnuť pomocou skrutkovača alebo špicatých klieští.



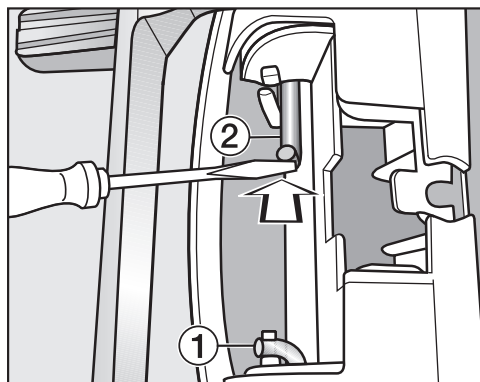
- Dajte špičku skrutkovača pod oba zahnuté čapy ① a otočte ich tak do vzpriamenej polohy.



- Skôr ako budete môcť oba zahnuté čapy ② úplne vytiahnuť, najprv presuňte jeden a potom druhý čap skrutkovačom alebo špicatými kliešťami.

**Tip:** Ohnuté čapy by prípadne mohli sedieť veľmi pevne. Páčivým pohybom a zároveň ťahaním svojím nástrojom ich môžete uvoľniť trochu ľahšie.

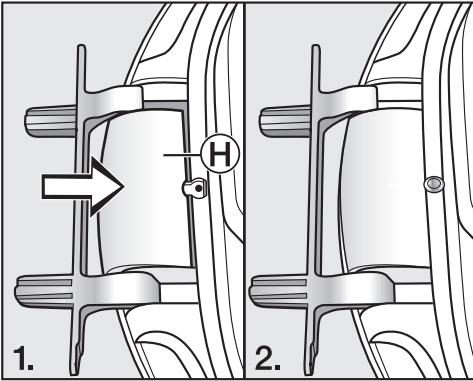
- Zložte pán dvierok a otočte ho o 180°.
- Nasadte pán na druhú stranu dvierok.



- Upevnite pán dvierok oboma zahnutými čapmi ②.
- Dajte špičku skrutkovača pod oba zahnuté čapy ① a otočte ich tak do rovnovážnej polohy.



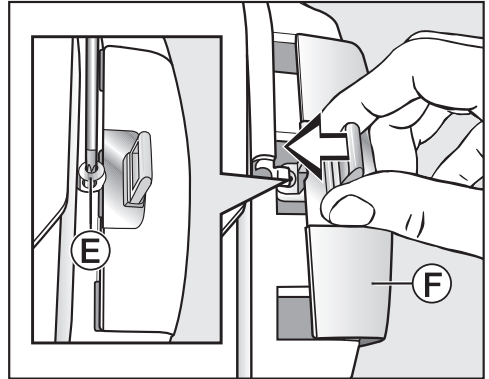
Teraz budete potrebovať novú krytku, ktorá je priložená pri sušičke.



- Nasadíte novú krytku pántu dverí (H) tak, aby zaklapla.

## 6. Premiestnenie západky zámku na dverkách

Teraz budete potrebovať novú „krytku západky zámku“, ktorá je priložená k sušičke a na ktorú ste nasadili západku zámku.



- Nasuňte „krytku západky zámku“ (F) so západkou.
- Zaskrutkujte skrutku (E).

# Inštalácia


---

## Montáž

## Elektrické pripojenie

Sušička je sériovo vybavená „zástrčkou“ na pripojenie do zásuvky s ochranným kontaktom.

Sušičku umiestnite tak, aby bola zásuvka voľne prístupná. Ak nie je zástrčka voľne dostupná, zabezpečte, aby v mieste inštalácie bolo k dispozícii zaříadenie odpojajúce všetky póly.

 Nebezpečenstvo požiaru prehriatím.

Prevádzka sušičky na viacnásobných zásuvkách a predlžovacích káblov môže spôsobiť preťaženie káblov.

Z bezpečnostných dôvodov nepoužívajte viacnásobné zásuvky a predlžovacie káble.

Elektrická inštalácia musí byť v súlade s normou VDE 0100.

Poškodený pripojovací kábel môže byť nahradený len špeciálnym káblom rovnakého typu (dostať u servisnej služby Miele). Z bezpečnostných dôvodov môže výmenu vykonať len kvalifikovaný autorizovaný odborník, alebo servisná služba Miele.

O menovitom príkone a príslušnom istení informuje typový štítok. Porovnajte údaje na typovom štítku s parametrami elektrickej siete.

V prípade pochybností sa spýtajte kvalifikovaného elektrikára.

Sušička sa nesmie pripájať na elektrické striedače, ktoré sa používajú pri autonómnom zásobovaní elektrickou energiou, napr. zo solárneho systému. V inom prípade môže pri zapnutí sušičky dôjsť k bezpečnostnému vypnutiu z dôvodu napätových špičiek. Môže sa poškodiť elektronika.

## Technické údaje

---

výška	850 mm
šírka	596 mm
hĺbka	643 mm
hĺbka pri otvorených dvierkach	1 077 mm
s možnosťou podsunutia	áno
možnosť usporiadania do veže so sušičkou	áno
hmotnosť	cca 62 kg
objem bubna	120 l
hmotnosť naplnenia	8,0 kg (hmotnosť suchej bielizne)
objem zásobníka na kondenzát	4,8 l
dĺžka hadice	1,49 m
maximálna výtlačná výška	1,50 m
maximálna výtlačná dĺžka	4,00 m
dĺžka pripojovacieho kábla	2,00 m
pripojovacie napätie	viď typový štítok
menovitý príkon	viď typový štítok
istenie	viď typový štítok
udelené skúšobné značky	viď typový štítok
riadená spotreba energie	viď kapitola „Údaje o spotrebe“
LED svetlo emitujúce diódy	trieda 1

## Informačný list pre práčky so sušičkou pre domácnosť

podľa delegovaného nariadenia EÚ č. 392/2012

MIELE	
Identifikačný kód modelu	TWD440WP
Menovitá kapacita <sup>1</sup>	8,0 kg
Typ sušičky bielizne (Odťahová/kondenzačná)	- / •
trieda energetickej účinnosti	
A+++ (najvyššia účinnosť) až D (najnižšia účinnosť)	A+++
Vážená ročná spotreba energie (AE <sub>c</sub> ) <sup>2</sup>	177 kWh/rok
Sušička bielizne (Automatická/neautomatická)	• / -
Spotreba energie štandardného programu pre bavlnu	
Spotreba energie pri plnom naplnení	1,44 kWh
Spotreba energie pri čiastočnom naplnení	0,82 kWh
Vážený príkon v režime vypnutia (P <sub>o</sub> )	0,40 W
Vážený príkon v režime ponechania v zapnutom stave (P)	0,40 W
Čas trvania režimu ponechania v zapnutom stave (T) <sup>3</sup>	15 min
Štandardný program, na ktorý sa vzťahujú informácie uvedené na štítku a v opise výrobku <sup>4</sup>	Bavlna so šípkou
Čas trvania štandardného programu pre bavlnu	
Vážený čas trvania programu	121 min
Čas trvania programu pri plnom naplnení	155 min
Čas trvania programu pri čiastočnom naplnení	95 min
Trieda účinnosti kondenzácie <sup>5</sup>	
A (najvyššia efektívnosť) až G (najnižšia efektívnosť)	A
Priemerná účinnosť kondenzácie štandardného programu pre bavlnu pri plnom a čiastočnom naplnení	95 %
Priemerná účinnosť kondenzácie štandardného programu pre bavlnu pri plnom naplnení	95 %
Priemerná účinnosť kondenzácie štandardného programu pre bavlnu pri čiastočnom naplnení	95 %
Hladina akustického výkonu (L <sub>WA</sub> ) <sup>6</sup>	66 dB(A) re 1 pW
Prístroj určený na zabudovanie	-

• áno, existuje

<sup>1</sup> V kg pre štandardný program pre bavlnenú bielizeň pri plnom naplnení.


<sup>2</sup> Na základe 160 cyklov sušenia pre štandardný program pre bavlnu pri plnom a čiastočnom naplnení, a spotreba režimov s nízkou spotrebou energie. Skutočná spotreba energie cyklu bude závisieť od toho, ako sa bude spotrebič používať.

## Technické údaje

---

- <sup>3</sup> Ak je bubnová sušička pre domácnosť vybavená systémom riadenia spotreby elektrickej energie.
- <sup>4</sup> Tento program je vhodný na sušenie normálnej vlhkej bavlnenej bielizne a je najúčinnnejším programom pre bavlnu z hľadiska spotreby energie.
- <sup>5</sup> Ak ide o kondenzačnú bubnovú sušičku pre domácnosť.
- <sup>6</sup> Pre štandardný program pre bavlnu pri plnom naplnení.

# Údaje o spotrebe

	náplň <sup>1</sup>	stupeň odstredenia v práčke	zvyš- ková vlhkosť	energia	doba trvania
	kg	ot/min	%	kWh	min
<b>bavlna</b>  <sup>2</sup>	8,0 4,0	1 000 1 000	60 60	1,44 0,82	155 95
<b>bavlna suché na uloženie</b>	8,0 8,0 8,0	1 200 1 400 1 600	53 50 44	1,30 1,20 1,10	140 133 118
<b>bavlna suché na uloženie inkl. šetrné +</b>	8,0	1 000	60	1,50	165
<b>bavlna na žehlenie</b>	8,0 8,0 8,0 8,0	1 000 1 200 1 400 1 600	60 53 50 44	1,10 0,95 0,90 0,75	125 109 102 87
<b>ľahko ošetrovateľné suché na uloženie</b>	4,0	1 200	40	0,50	65
<b>ľahko ošetrovateľné suché na uloženie inkl. šetrné +</b>	4,0	1 200	40	0,50	66
<b>jemná bielizeň suchá na uloženie</b>	2,5	800	50	0,50	65
<b>koncová úprava vlny</b>	2,0	1 000	50	0,02	5
<b>košeľe suché na uloženie</b>	2,0	600	60	0,46	60
<b>expres suché na uloženie</b>	4,0	1 000	60	0,85	100
<b>jeans suché na uloženie</b>	3,0	900	60	0,95	115
<b>impregnácia suché na uloženie</b>	2,5	800	50	0,75	95
<sup>1</sup> hmotnosť suchej bielizne					
<sup>2</sup> skúšobný program podľa nariadenia 392/2012/EU pre energetický štítok, merané podľa EN 61121.					
Všetky nevyznačené hodnoty zistené v súlade s normou EN 61121.					

## Pokyn pre porovnávacie skúšky:

Pre skúšky podľa EN 61121 je potrebné pred začiatkom hodnotiacich skúšok vykonať proces sušenia s 3 kg bavlnenej bielizne podľa uvedenej normy so začiatočnou vlhkosťou 70 % v programe *bavlna suché na uloženie* bez extra funkcie.

**Údaje o spotrebe sa môžu od uvedených hodnôt líšiť podľa množstva náplne, rôznych druhov textílií, zvyškovej vlhkosti po odstredení, kolísania napätia v elektrickej sieti alebo tvrdosti vody.**

# programovacie funkcie

## Programovanie

Programovacími funkciami môžete prispôsobiť elektroniku sušičky Vaším osobným požiadavkám.

Programovanie prebieha vo týchto krokoch (1, 2, 3 ... 9) pomocou senzorných tlačidiel.

### Vstup do úrovne programovania

#### Predpoklad

- Programový volič je otočený do niektorej polohy programu.
- Dvierka sušičky sú otvorené.
- 1 Stlačte senzorové tlačidlo *štart/doložiť bielizeň* a počas krokov 2–3 držte senzorové tlačidlo stlačené.
- 2 Zatvorte dvierka sušičky.
- 3 Počkajte pokým práve rýchlo blikajúce senzorové tlačidlo *štart/doložiť bielizeň* nebude trvalo svietiť ...
- 4 ... a potom senzorové tlačidlo *štart/doložiť bielizeň* pustite.

Na ukazovateli času svieti *P01*.

## Zrušenie a navolenie programovacej funkcie

Na ukazovateli času sa zobrazuje číslo programovacej funkcie pomocou *P* v kombinácii s číslom: napr. *P01*.

- 5 Stlačením senzorového tlačidla > alebo < zvolíte postupne príslušnú ďalšiu alebo predchádzajúcu funkciu:

Programovacia funkcia	
<i>P01</i>	stupne sušenia bavlna
<i>P02</i>	stupne sušenia ľahko ošetrovateľné
<i>P04</i>	teplota ochladzovania
<i>P05</i>	tón tlačidiel
<i>P07</i>	PIN kód
<i>P08</i>	vodivosť
<i>P11</i>	vypínanie ovládacieho panela
<i>P13</i>	Memory
<i>P14</i>	ochrana proti pokrčeniu
<i>P20</i>	indikátor prechodu vzduchu
<i>P22</i>	tlmený jas svetelných polí

- 6 Potvrďte zvolenú programovaciu funkciu senzorovým tlačidlom *štart/doložiť bielizeň*.



## Zpracovanie a uloženie programovacej funkcie

Programovacia funkciu môžete zapnúť alebo vypnúť, alebo zvoliť rôzne voľby.

Na ukazovateli času sa zobrazuje číslo programovacej funkcie pomocou - v kombinácii s číslom:  
napr. -00.

- 7 Stlačením sensorového tlačidla > alebo < zapnete alebo vypnete, alebo zvolíte niektorú voľbu:

Programovacia funkcia	možná voľba							
	-00	-01	-02	-03	-04	-05	-06	-07
	P01		X	X	X	✓	X	X
P02		X	X	X	✓	X	X	X
P04		X	X	X	X	až	-15	✓
P06	X	✓	X					
P07	✓	X						
P08		✓	X					
P11	X	✓						
P13	✓	X						
P14	X	X	✓					
P20	X	X	✓	X				
P22		X	✓	X	X	X	X	X


x = možno zvoliť

✓ = nastavenie z výroby

- 8 Potvrďte zvolený výber sensorovým tlačidlom *štart/doložiť bielizeň*.

Teraz opäť svieti číslo programovacej funkcie: napr. P01.

## Opustenie úrovne programovania

- 9 Otočte volič programov do polohy .

Naprogramovanie je trvalo uložené v pamäti. Kedykoľvek ho môžete opäť zmeniť.

## programovacie funkcie

### P01 stupne sušenia bavlna

Stupne sušenia programu *bavlna* môžete individuálne prispôbiť 7 stupňom.

#### Voľba

- 01 = ešte vlhšie
- 02 = vlhšie
- 03 = takmer vlhké
- 04 = **nastavenie z výroby**
- 05 = mierne suchšie
- 06 = suchšie
- 07 = ešte suchšie

#### Výnimka:

Program *bavlna*  ostáva nezmenený.

### P02 Stupne sušenia ľahko ošetrovatelné

Stupne sušenia programu *ľahko ošetrovatelné* môžete individuálne prispôbiť 7 stupňom.

#### Voľba

- 01 = ešte vlhšie
- 02 = vlhšie
- 03 = takmer vlhké
- 04 = **nastavenie z výroby**
- 05 = mierne suchšie
- 06 = suchšie
- 07 = ešte suchšie

### P04 teplota ochladzovania

Pred koncom programu sa bielizeň ochladzuje na 55 °C. Môže sa ochladiť aj viac, čím sa fáza ochladzovania predĺži.

Voľba sa vykonáva v krokoch po 1 °C.

- 16 = **nastavenie z výroby 55 °C**
- 15 = 54 °C
- 14 = 53 °C
- 13 = 52 °C
- 12 = 51 °C
- 11 = 50 °C
- 10 = 49 °C
- 09 = 48 °C
- 08 = 47 °C
- 07 = 46 °C
- 06 = 45 °C
- 05 = 44 °C
- 04 = 43 °C
- 03 = 42 °C
- 02 = 41 °C
- 01 = 40 °C

## P06 tón tlačidiel

Signálny tón pri stlačení tlačidiel môžete zmeniť alebo vypnúť.

- 00 = vypnúť
- 01 = **nastavenie z výroby**
- 02 = hlasnejšie

## P07 PIN kód

PIN kód chráni Vašu sušičku pred použitím cudzími osobami.

Pri aktivovanom PIN kóde sa po zapnutí musí zadať PIN kód, aby bolo možné sušičku obsluhovať.

### Voľba

- 00 = **vyp. (nastavenie z výroby)**
- 01 = zap.

Ak ste urobili voľbu -01, môže táto sušička v budúcnosti po zapnutí vyžadovať už len zadanie PIN kódu.

### **Obsluha sušičky s PIN kódom**

Po každom zapnutí sušičky bliká a svieti časový údaj ----.

PIN kód je 250 a nie je možné ho zmeniť.

- Tlačte senzorové tlačidlo >, pokým ako prvý riadok neblíkajú 2...
- Potvrďte senzorovým tlačidlom *štart/doložiť bielizeň*.
- Rovnakým spôsobom zadajte obe ostatné čísla.

Po zadaní a potvrdení 250 môžete sušičku obsluhovať.

# programovacie funkcie

## P08 vodivosť

Táto funkcia programovania sa smie nastaviť len ak je zvyšková vlhkosť bielizne z dôvodu extrémne mäkkej vody chybné stanovená.

### Voľba

-01 = **vyp. (nastavenie z výroby)**

-02 = nízka

### Podmienka

Voda, v ktorej sa už prali textilie je mimoriadne mäkká a jej vodivosť (elektrická vodivosť) je menšia ako 150  $\mu\text{S/cm}$ . Na vodivosť pitnej vody sa môžete opýtať vo vodárňach.

Aktivujte -02 skutočne len vtedy, keď je menovaná podmienka splnená. V inom prípade nie je výsledok sušenia uspokojivý.

## P11 vypínanie ovládacieho panela

Z dôvodu šetrenia energie počas programu sa po 10 minútach vypnú senzorové tlačidlá čas. V tomto prípade senzorové tlačidlo *štart/doložiť bielizeň* pomaly bliká.

Ale: Žiadne vypnutie v prípade chyby.

### Voľba

-00 = **vypnúť**

Zobrazenie času a senzorové tlačidlá sa pri zapnutej sušičke nevypnú.

-01 = **zap. (Nastavenie z výroby)**

Vypnutie zobrazenia času a senzorových tlačidiel prebehne po 10 minútach počas spustenia programu.

### Displej opäť „zapnúť“

- Stlačte senzorové tlačidlo *štart/doložiť bielizeň*. Oba úkony nemajú vplyv na bežiaci program.

## P13 Memory

Nastaviť môžete: Elektronika ukladá zvolený program so stupňom sušenia alebo výberom. K tomu sa uloží trvanie programu *teplý vzduch*. Pri ďalšej voľbe programu sa tieto nastavenia zobrazia.

### Voľba

-00 = **vyp. (nastavenie z výroby)**

-01 = zap.

Výnimka:

Program *bavlna*  ostáva nezmenený.

## P14 Ochrana proti pokrčeniu

Bubon sa otáča až do max. 2 hodín po skončení procesu sušenia v špeciálnom rytme ochrany proti pokrčeniu. To napomáha znížiť pokrčenie, keď textilie nevyberiete ihneď po skončení programu. Dobu môžete skrátiť.


### Voľba

-00 = bez ochrany proti pokrčeniu

-01 = 1 hodina


-02 = **2 hodiny (nastavenie z výroby)**

## P20 indikátor prechodu vzduchu

Po sušení je potrebné odstrániť vlákna. Akonáhle je dosiahnutý určitý stupeň nahromadených vlákien, rozsvieti sa kontrolka . Môžete sami rozhodnúť pri akom stupni zanesenia vláknami sa má toto upozornenie objaviť.

Vyskúšaním stanovte, ktorá z možností vyhovuje Vášmu obvyklému sušeniu.

### Voľba

-00 = vypnuté kontrolka  nesvieti. Pri obzvlášť extrémnom blokování vzduchových ciest dôjde k prerušeniu programu a ku hláseniu skúšky *F 055* nezávisle od tejto možnosti.

-01 = necitlivé kontrolka  svieti len pri veľkom znečistení vláknami

-02 = **normálne (nastavenie z výroby)**

-03 = citlivé kontrolka  svieti už pri menšom znečistení vláknami.

## programovacie funkcie

---

### *P22* tmený jas svetelných polí

Jas tlmene svietiacich sensorových tlačidiel v ovládacom paneli je možné zvoliť v 7 rozličných stupňoch.

Jas sa nastaví ihneď pri zvolení rôznych stupňov.

#### Voľba

-01 = najtmavší stupeň

-02 = **nastavenie z výroby**

...

-07 = najsvetlejší stupeň

# Miele

Miele s.r.o.

Plynárenská 1

821 09 Bratislava

Tel.: 02/58 103 111

Fax: 02/58 103 119

Servis-tel.: 02/58 103 131

E-mail: [info@miele.sk](mailto:info@miele.sk)

Internet: [www.miele.sk](http://www.miele.sk)

**Servisná služba Miele  
prijem servisných zákaziek**

**0800 MIELE1**

**(0800 643 531)**

Miele & Cie. KG

Carl-Miele-Straße 29

33332 Gütersloh

Nemecko

TWD 440 WP

sk-SK

M.-Nr. 11 453 100 / 00