



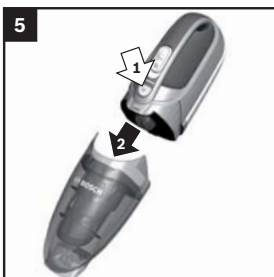
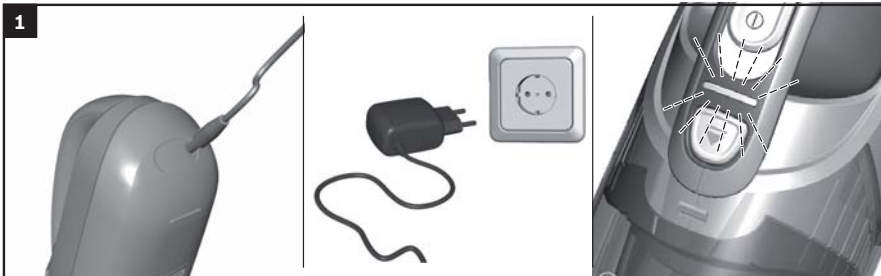
BHN2140L

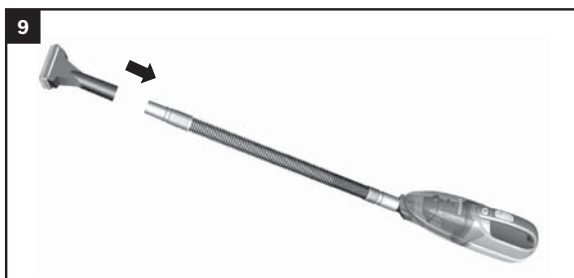
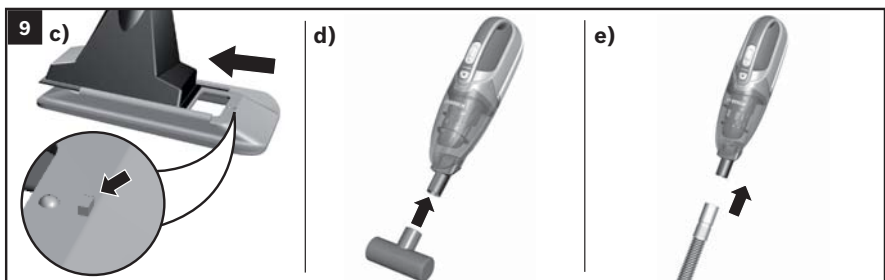
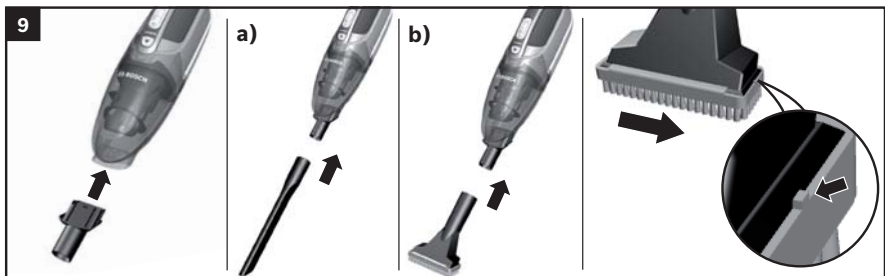
Aku vysavač

 **BOSCH**

cz Návod k použití







Tento návod k použití si uschovejte pro budoucí použití. Při předávání vysavače další osobě nepampte předat také návod k použití.

Použití podle určení

Spotřebič je určený pouze k použití v domácnosti. Tento spotřebič je určen k použití v nejvyšší povolené nadmořské výšce 2000 m.

Aby nedocházelo ke zraněním a škodám, vysavač se nesmí používat:

- K vysávání osob nebo zvířat.
- K vysávání:
 - Zdraví škodlivých, ostrých, horkých nebo žhavých látek.
 - Vlhkých nebo tekutých látek.
 - Vysoce hořlavých nebo výbušných látek a plynů.
 - Popela, sazí z kamen a ústředního topení.
 - Prachu z tonerů z tiskáren a kopírek.

Náhradní díly, příslušenství, sáčky na prach

Naše náhradní díly, originální (zvláštní) příslušenství a originální sáčky na prach jsou navrženy tak, aby fungovaly s prvky a požadavky našich vysavačů.

Doporučujeme vám tedy používat pouze originální náhradní díly, originální (zvláštní) příslušenství a originální sáčky na prach. Tím svému vysavači zajistíte dlouhou životnost a kvalitní výkon po celou dobu.

! Upozornění

- Používáním nevhodných nebo nekvalitních náhradních dílů, (zvláštního) příslušenství nebo nekvalitních sáčků na prach může rovněž dojít k poškození spotřebiče. Na takový druh poškození se nevztahuje záruka.

Bezpečnostní pokyny

Tento vysavač odpovídá technickým normám a příslušným bezpečnostním předpisům.

- Děti starší 8 let a osoby se sníženými fyzickými,

smyslovými nebo mentálními schopnostmi nebo osoby s nedostatkem zkušeností nebo vědomostí smí spotřebič používat pouze pod dohledem odpovědné osoby, anebo pokud byly poučeny a pochopily rizika, která z použití mohou vyplývat.

- Děti si se spotřebičem nesmí hrát.
- Čištění a užitelskou údržbu nesmí provádět děti bez dozoru.
- Plastové tašky a fólie je třeba až do jejich likvidace uchovávat mimo dosah dětí.
=> Hrozí nebezpečí udušení.

Správné použití

- K nabíjení spotřebiče použijte pouze nabíjecí kabel, který jste obdrželi v balení spolu se spotřebičem.
- Nabíjecí kabel musí být připojen a používán dle pokynů uvedených na typovém štítku.
- Spotřebič lze skladovat a nabíjet pouze ve vnitřních prostorech.
- Nevystavujte spotřebič teplotám nižším než 0 °C nebo vyšším než 40 °C.
- Nikdy nevysávejte bez sáčku na prach nebo zásobníku na prach, ochranného filtru motoru nebo výfukového filtru.
=> Mohlo by dojít k poškození spotřebiče.
- Při vysávání s hubicí a sací trubicou se vždy vyhýbejte blízkosti vaší hlavy. => Hrozí nebezpečí úrazu.
- Nabíjecí kabel nepoužívejte, je-li poškozen. Nahrďte jej originálním nabíjecím kabelem.
- Chcete-li nabíjecí kabel odpojit ze sítě, netahejte za přívodní kabel, nýbrž jen za zástrčku.
- Přívodní kabel netahejte přes ostré hrany a dávejte pozor, aby se nezachytil.
- Před jakoukoliv prací na vysavači spotřebič vypněte a odpojte od nabíjecího kabelu.
- Poškozený vysavač neuvádějte do provozu.

- Pokud se na něm vyskytne nějaká závada, odpojte nabíjecí kabel a vytáhněte vidlici síťového přívodu ze zásuvky.
- Z bezpečnostních důvodů smí opravy vysavače a výměnu náhradních dílů provádět pouze technici autorizovaného servisu.
- V následujících případech musíte přestat spotřebič používat a neprodleně kontaktovat zákaznický servis:
 - jestliže jste omylem vysáli tekutinu nebo se tekutina dostala do spotřebiče;
 - jestliže došlo k jeho upuštění či poškození.
- Chraňte vysavač před vnějšími povětrnostními vlivy, před vlhkostí a zdroji tepla.
- Na filtry (sáček na prach, ochranný filtr motoru, výfukový filtr atd.) nedávejte žádné hořlavé látky nebo látky s obsahem alkoholu.
- Vysavač není vhodný pro použití na stavbách.
=> Vysávání stavební suti může vést k poškození spotřebiče.
- Pokud spotřebič nepoužíváte, vypněte jej.
- Obal chrání vysavač před poškozením během přepravy. Doporučujeme vám proto uchovat obalový materiál k případné budoucí přepravě spotřebiče.

Baterie

Váš spotřebič je vybaven lithium-iontovými bateriemi, které z bezpečnostních důvodů mohou vyjmout pouze odborně způsobilé osoby.
Pro výměnu baterií prosím kontaktujte nejbližší zákaznický servis nebo autorizovaného prodejce.

Pokyny k přepravě

Lithium-iontové baterie ve spotřebiči podléhají požadavkům předpisů týkajících se nebezpečného zboží. Baterie může uživatel přepravovat silniční přepravou bez dalších požadavků. V případě jejich přepravy třetí stranou (např. leteckou nebo nákladní přepravou) je nutno postupovat podle předpisů týkajících se obalového materiálu a označení.
V takovém případě je nutno konzultovat přípravu k přepravě s odborníkem na přepravu nebezpečného zboží.

Pokyny k likvidaci

Vysavače, baterie, příslušenství i obalový materiál likvidujte ekologickým způsobem.
Nevyhazujte vysavač ani baterie spolu s běžným domácím odpadem.

■ Obalový materiál

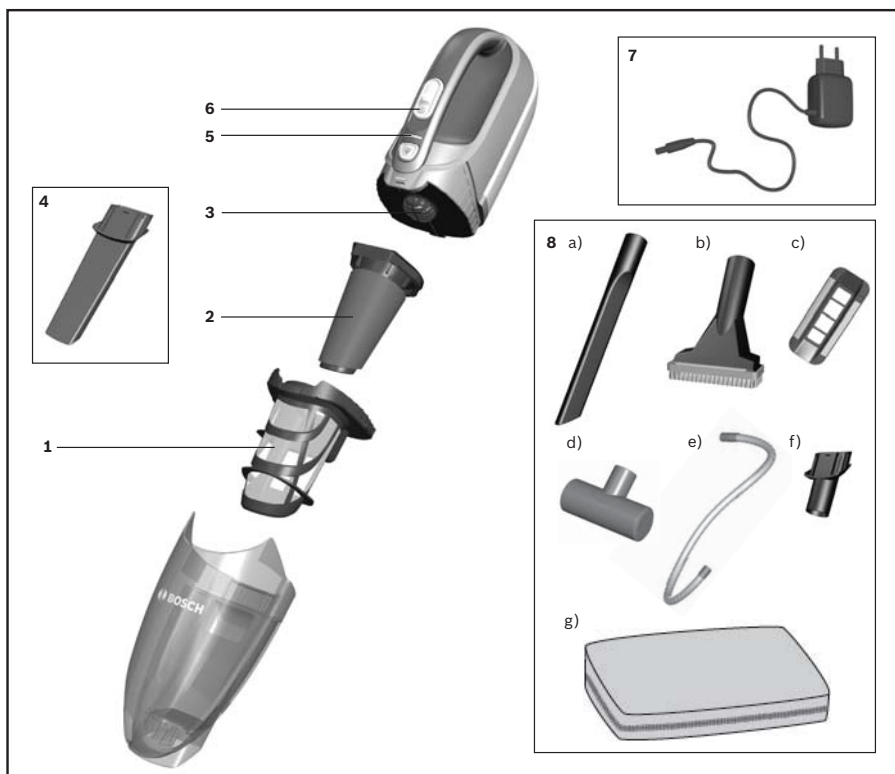
Obal chrání vysavač před poškozením během přepravy. Skládá se z materiálů šetrných k životnímu prostředí a je proto recyklovatelný. Nepotřebné obalové materiály odevzdejte k recyklaci do recyklačního střediska / sběrného dvora.

■ Staré spotřebiče

Tento spotřebič obsahuje nabíjecí lithium-iontové baterie. Spotřebič lze tedy zlikvidovat pouze v autorizovaném zákaznickém servisu nebo u prodejce.

■ Baterie

Postupujte prosím dle pokynů k přepravě.
Integrované baterie smí vyjmout za účelem likvidace pouze autorizovaný servis nebo prodejce.
Otevření pláště spotřebiče může vysavač poškodit.
Pro vyjmutí baterie z vysavače stiskněte tlačítko Zap/Vyp, dokud není baterie zcela vybitá. Odšroubujte uzávěry na plášti, sejměte plášť spotřebiče a poté vyjměte baterii. Aby nedošlo ke zkratu, odpojte baterie jednu po druhé, načež zaisolujte svorky.
I za předpokladu, že je baterie zcela vybitá, stále obsahuje zbytkovou kapacitu, která se může v případě zkratu uvolnit.



- 1 Ochranný filtr motoru
- 2 Pěnový filtr
- 3 Jednotka motoru
- 4 Hubice na štěrbinu
- 5 Ukazatel stavu nabíjení baterie
- 6 Posuvné tlačítko bezdrátového ručního vysavače
- 7 Nabíjecí kabel
- 8 Sada příslušenství*
 - a) Dlouhá hubice na štěrbinu
 - b) Hubice s kartáčovým lemem
 - c) Vyměnitelný nástavec na čalounění (k hubici s kartáčovým lemem)
 - d) Hubice na matrace
 - e) Prodlužovací hadice
 - f) Připojovací adaptér
 - g) Sáček s příslušenstvím

* podle modelu

Gratulujeme vám k zakoupení vysavače značky Bosch série BHN.

Tento návod k použití popisuje různé modely vysavačů série BHN, což znamená, že některé popisované prvky a funkce zařízení se nemusí na váš model vztahovat.

Abyste dosáhli nejlepšího možného výsledku při vysávání, používejte originální příslušenství značky Bosch, které bylo vytvořeno speciálně pro váš vysavač.

Nabíjení

Varování:

- Před prvním použitím spotřebiče je třeba nechat baterie plně nabít. Pro nabíjení spotřebiče používejte pouze nabíjecí kabel, který jste obdrželi v balení spolu se spotřebičem. Pokyny k připojení a požadovaná pojistka jsou uvedeny na typovém štítku spotřebiče. Nevystavujte spotřebič teplotám nižším než 0 °C nebo vyšším než 40 °C.

Obrázek 1

- Pro nabíjení vysavač umístěte do blízkosti zásuvky. Během přestávek ve vysávání můžete spotřebič postavit do svislé polohy kdekoli v místnosti.
- Zapojte nabíjecí kabel do přípojky na zadní straně spotřebiče.
- Zasuňte zástrčku nabíjecího kabelu do zásuvky.
- Pokud se spotřebič nabíjí, ukazatel stavu nabíjení baterie svítí červeně.
- Jakkmile je baterie nabitá, ukazatel se rozsvítí modře, načež po několika minutách zhasne. Baterie se přestane nabíjet. Pro kontrolu krátce odpojte spotřebič z elektrické sítě. Ukazatel se znovu rozsvítí modře.
- I přestože je baterie plně nabitá, je bezpečné ponechat spotřebič připojený k nabíjecímu kabelu a v zásuvce.
- Nabíječka i vysavač se zahřívají. To je zcela běžný jev a není třeba se znepokojovat.

Ukazatel stavu nabíjení baterie

Ukazatel zobrazuje stav nabíjení baterie.

- Jakkmile je baterie nabitá, ukazatel se rozsvítí modře.
- Pokud ukazatel bliká, baterii je třeba nabít.

Vysávání

Obrázek 2

Pro nastavení sací síly posuňte vypínač na požadovaný stupeň:

- Pozice 1
Pro snadné čištění podlah.
Na tomto nastavení spotřebič dosahuje své maximální délky použití. **1**
- Pozice 2
Maximální sací síla
Pro obzvláště náročné čištění podlah.
Na tomto nastavení spotřebič dosahuje kratší délky použití. **2**

Hubice na štěrbinu

K vysávání štěrbin a rohů atd.

Obrázek 3

- Vložte hubici na štěrbinu do otvoru bezdrátového vysavače pro přívod vzduchu dle obrázku.

Po použití spotřebiče

Obrázek 4

- Po vysávání spotřebič vypněte.

Vyprázdnění zásobníku na prach

Za účelem získání nejlepších výsledků by měl být zásobník na prach vyprázdněn po každém použití.

Obrázek 5

- Stisknutím uvolňovacího tlačítka uvolníte zásobník na prach a vyjměte ho ze spotřebiče.

Obrázek 6

- Pomocí rukojeti vyjměte ze zásobníku na prach ochranný filtr motoru a pěnový filtr.
- Zásobník na prach vyprázdněte.

Čištění filtru

Obrázek 7

- Zásobník na prach odjistěte. Vyjměte ze zásobníku na prach ochranný filtr motoru a pěnový filtr (viz. Obrázek 5 a 6)
- Ochranný filtr motoru a pěnový filtr vyčistěte vyklepáním.
- Jsou-li filtry nebo zásobník na prach příliš znečištěny, lze je vymýt vodou. Poté zásobník na prach vytřete suchým hadříkem; filtry před opětovným vložením nechte zcela vyschnout.

Obrázek 8

- a) Do zásobníku na prach vložte ochranný filtr motoru a pěnový filtr.
- b) Zásobník na prach vložte do sací jednotky a zacvakněte jej.

V případě potřeby můžete nové filtry zakoupit v našem zákaznickém servisu.

Sada příslušenství

Obrázek 9

Příslušenství bezdrátového vysavače nasadíte do otvoru pro přívod vzduchu dle obrázku.

- a) Dlouhá hubice na štěrbinu
Pro obtížně dosažitelné prostory
- b) Hubice s kartáčovým lemem
K vysávání silně znečištěných podlah
- c) Vyměnitelný nástavec na čalounění (k hubici s kartáčovým lemem)
K vysávání sedadel a polštářů
Pokud chcete použít hubici s kartáčovým lemem jako hubici na čalounění, sejměte nejprve z hubice kartáčový lem směrem do strany. Poté na hubici z opačné strany nasadíte vyměnitelný nástavec na čalounění. Ujistěte se, že je správně umístěn.
- d) Hubice na matrace
K vysávání matrací a polštářů
- e) Prodlužovací hadice
K vysávání obtížně dosažitelných a vysokých míst.
Veškeré výše uvedené hubice (Obrázek 9 a-d) lze k hadici nasadit.

Péče

Ujistěte se, že před čištěním je bezdrátový vysavač vypnutý a odpojený od nabíječky. Lze jej očistit pomocí běžného čisticího prostředku na plasty.

- **Nepoužívejte žádné abrazivní čisticí prostředky,**
- **čističe na sklo ani víceúčelové čisticí prostředky.**
Vysavač nikdy neponořujte do vody.

Podléhá technickým modifikacím.



CZ

Tento spotřebič je označen v souladu s evropskou směrnicí 2012/19EU, která se týká elektrických a elektronických spotřebičů (waste electrical and electronic equipment - WEEE). Směrnice stanovuje rámec pro zpětný odběr a recyklaci starých spotřebičů, platný pro celou EU.



8001056552 970323



Záruční podmínky

společnosti BSH domácí spotřebiče s.r.o.

1. Záruka

Na tento výrobek je v souladu § 2113 a násl. zákona č. 89/2012 Sb., občanský zákoník, v platném znění, poskytována **záruka za jakost 24 měsíců** (dále jen „záruka“), která běží zpravidla od odevzdání výrobku zákazníkovi. Pokud byla sjednána delší záruka, řídí se tato speciálními pravidly.

Záruka 24 měsíců je poskytována pouze zákazníkovi spotřebiteli a jen na výrobek **k běžnému užívání v domácnosti**. Zákazníkovi podnikateli nebo jiné právnické osobě je poskytnuta 24 měsíční záruka za předpokladu, že se koupě netýká jeho podnikatelské činnosti (např. prádelna, ubytovací služby, restaurační zařízení apod.), způsob užívání je obdobný užívání v domácnosti a výrobek není prokazatelně přetěžován (kumulativně); v ostatních případech je poskytována záruka v délce 6 měsíců. Společnost BSH domácí spotřebiče s.r.o. si vyhrazuje právo omezit plnění záruky nad rámec 6 měsíců v případě, že bude zjevné, že spotřebič není provozován v souladu s výše uvedenými podmínkami.

2. Pořizovací doklad a záruční list

Základním průkazem práv zákazníka je **pořizovací doklad** (paragon, faktura, leasingová smlouva apod.). Pokud byl při prodeji vydán **záruční list**, je tento součástí výrobku s výrobním číslem uvedeným na přední straně tohoto záručního listu. Nedílnou součástí záručního listu je pořizovací doklad. Zákazník si ve vlastním zájmu pořizovací doklad i záruční list pečlivě uschová.

Bezplatný záruční servis je možno poskytnout jen v případě předložení pořizovacího dokladu nebo v případě prodloužené záruky i vyplněného záručního listu a vystaveného certifikátu, pokud byl vydán. Záruční list vyplňuje prodejce a je v zájmu zákazníka zkontrolovat správnost a úplnost uvedených údajů. Záruční list je platný pouze v originálu, na kopie nebude brán zřetel.

3. Uplatnění záruky

Zákazník má v rámci poskytnuté záruky právo na bezplatné, včasné a řádné odstranění reklamované vady výrobku, a to opravou, popřípadě – není-li to vzhledem k povaze (tzn. příčině i projevu) vady neúměrné – právo na výměnu výrobku nebo jeho vadné součásti. Za zákonem stanovených podmínek může být poskytnuta sleva na výrobku anebo může být výrobek vrácen.

Záruční oprava se vztahuje výhradně na vady, které vzniknou průkazně v době platné záruky. Takto vzniklé vady je oprávněn odstranit pouze **autorizovaný servis**. Uplatnit záruku může zákazník u autorizovaného servisu nebo v prodejně, kde byl výrobek zakoupen, a to bez zbytečného odkladu, nejpozději však do konce záruční doby. Zvolí-li zákazník jiný, než nejbližší autorizovaný servis, bude na něm, aby nesl v souvislosti s tím zvýšené náklady.

Autorizovaný servis posoudí oprávněnost reklamace a podle povahy vady výrobku rozhodne o způsobu řešení reklamace.

Seznam autorizovaných servisů je k dispozici na www.bosch-home.com/cz.

Doba, po kterou zákazník nemůže výrobek z důvodu vady používat, se do záruční doby nepočítá. O tuto dobu se záruční doba prodlužuje. Při výměně se **běh záruční doby** neobnovuje. Při opravě nedochází k běhu nové záruční doby týkající se opravené součásti či součástky.

Po provedení záruční opravy je autorizovaný servis povinen vydat zákazníkovi čitelnou kopii opravního listu. **Opravní list** slouží k prokazování práv zákazníka, proto je ve vlastním zájmu zákazníka před podpisem opravního listu zkontrolovat jeho obsah a kopii opravního listu pečlivě uschovat.

Zákazník je povinen poskytnout autorizovanému servisu **součinnost** k ověření existence reklamované vady a k jejímu odstranění (včetně odpovídajícího potřebného vyzkoušení nebo demontáže výrobku).

Při uplatnění reklamace předá zákazník **výrobek čistý** v souladu s hygienickými předpisy nebo obecnými hygienickými zásadami včetně všech jeho součástí a příslušenství, umožňujících takové ověření a odstranění vady. V případě, že výrobek nedodá kompletní a je-li kompletnost výrobku nezbytná k zjištění existence reklamované vady a/nebo k jejímu odstranění, běh lhůty k vyřízení reklamace začíná až dodáním chybějících součástí.

4. Neoprávněnost reklamace

Reklamacie není oprávněná v případech, vznikla-li závada nebo poškození:

- a) prokazatelně nesprávným užíváním výrobku (např. v rozporu s návodem, s pokyny uvedenými na obalu výrobku či v záručním listě, užíváním v rozporu s obecně známými pravidly užívání předmětného výrobku, provozem při nesprávném napájecím napětí, připojování na nedovolené zdroje proudu, užíváním zboží v nevhodných podmínkách – vlhko, prašnost, extrémní tvrdost vody apod.) anebo jiným nesprávným jednáním uživatele (např. neodbornou instalací či zapojením);
- b) prokazatelně nedovolenými zásahy do přístroje (konstrukční nebo jiná úprava, neodborná montáž), živelnou katastrofou nebo mechanickým poškozením výrobku;
- c) nese-li předložený záruční list zjevné známky provedených změn údajů nebo je-li na výrobku odlišné výrobní číslo od toho, jež je uvedeno v záručním listě;
- d) u estetických komponentů, nezajišťujících funkčnost výrobku z důvodu:
 - transportního poškození nebo přemístování (poškrábání, promáčknutí, praskliny, rozbitá skla a police apod.)
 - nefunkčních estetických komponentů jako jsou madla, skla, ovládací spínače apod., které jsou důsledkem běžného opotřebení
 - změny barvy plastových komponentů (jedná se o běžný fyzikální chemický jev po čase používání)
 - vady spotřebních materiálů, u kterých je doba životnosti daná charakterem součástky (žárovky, vodní filtry, vzduchové, prachové filtry, uhlíkové filtry všeho druhu, akumulátory, baterie, apod.)
 - vady příslušenství a volitelné výbavy, způsobené nevhodnou manipulací nebo nepřiměřeným zacházením

Ze záručních oprav jsou vyloučeny případy běžné údržby nebo čištění, instalace, programování, kontroly parametrů výrobku.

5. Náhradní díly

Záruka na samostatně prodané náhradní díly výrobku je poskytována v délce 6 měsíců, a to za předpokladu jeho odborné instalace.

6. Pozáruční servis

V případě placené pozáruční opravy provedené autorizovaným servisem se poskytuje záruka v délce 24 měsíců.

7. Rozšířená záruka nad rámec zákona

U spotřebičů (pračky, myčky) sériově vybavených systémem **Aqua-Stop** (patent BSH) je výrobcem poskytnuta záruka na škody způsobené chybou tohoto systému. Na tyto škody je zákazníkovi spotřebiteli poskytnuta náhrada, a to po celou dobu životnosti spotřebiče. Vyloučena je náhrada škody v případě, kdy nebyl spotřebič zapojen do elektrického obvodu pod proudem.

8. Upozornění pro prodejce

Prodejce je povinen vyplnit správně a úplně záruční list v den prodeje výrobku. Při případné předprodejší reklamaci je třeba předložit řádně vyplněný reklamační protokol a pořizovací doklad (fakturu).

9. Ochrana osobních údajů

Osobní údaje zákazníka kupujícího budou použity výhradně k účelům pro zpracování objednávek a k případnému vyřízení záruky v souladu se zák. č. 101/2000 Sb., o ochraně osobních údajů.

10. Prohlášení o hygienické nezávadnosti výrobků

Všechny výrobky distribuované společností BSH domácí spotřebiče s.r.o. a přicházející do styku s potravinami splňují požadavky o hygienické nezávadnosti dle zákona č.258/2000 Sb., vyhlášky 38/2001 Sb. Toto prohlášení se vztahuje na všechny výrobky přicházející do styku s potravinami uvedené v aktuálním ceníku společnosti BSH domácí spotřebiče s.r.o.

Ujištění dovozce o vydání prohlášení o shodě

Vážený zákazníku,
dle § 13, odst.5 zákona č.22/1997 Sb. Vás ujišťujeme, že na všechny výrobky distribuované společností BSH domácí spotřebiče s.r.o. našim obchodním partnerům bylo vydáno prohlášení o shodě ve smyslu zákona č. 22/1997 Sb a nařízení vlády č. 17/2003 Sb., 616/2006 Sb. a 22/2003 Sb. a příslušných nařízení vlády. Toto ujištění dovozce o vydání prohlášení o shodě se vztahuje na všechny výrobky včetně plynových spotřebičů, které jsou obsaženy v aktuálním ceníku firmy BSH domácí spotřebiče s.r.o.

B/S/H/

Kontakt na servis domácích spotřebičů BOSCH

BSH domácí spotřebiče s.r.o.
Radlická 350
158 00 Praha 5

Příjem oprav
Tel.: +420 251 095 546
Email: **opravy@bshg.com**

Objednávky příslušenství a náhradních dílů
Tel.: +420 251 095 556
Email: **dily@bshg.com**

Zákaznické poradenství
Tel.: +420 251 095 555
Email: **bosch.spotrebice@bshg.com**

Aktuální informace o servisu naleznete na internetových stránkách **www.bosch-home.com/cz**.
Zde máte možnost sjednat opravu pomocí online formuláře.



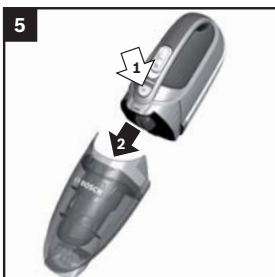
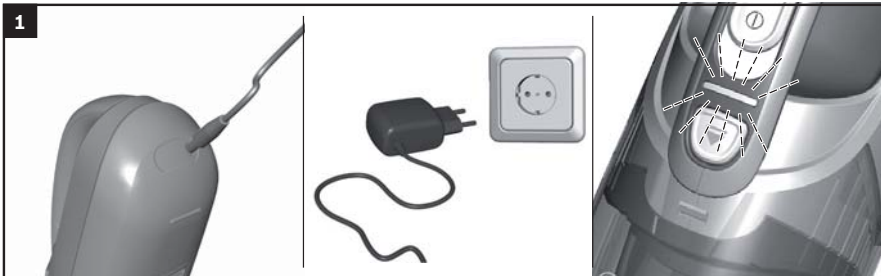
BHN2140L

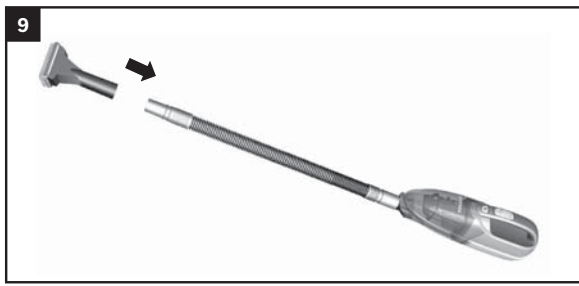
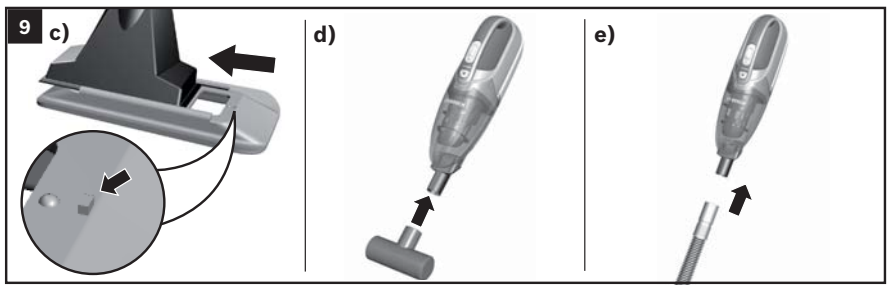
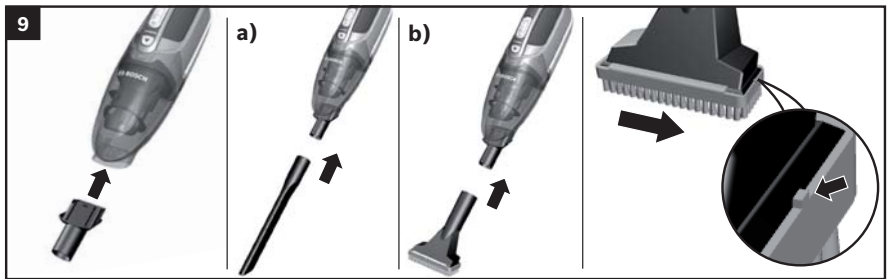
Aku vysávač



BOSCH

sk Návod na použitie





Tento návod na použitie si uschovajte pre budúce použitie.
Pri odovzdávaní vysávača ďalšej osobe nezabudnite odovzdať tiež návod na použitie.

Použitie podľa určenia

Spotrebič je určený iba na použitie v domácnosti.
Tento spotrebič je určený na použitie v najvyššej povolenej nadmorskej výške 2 000 m.

Aby nedochádzalo ku zraneniam a škodám, vysávač sa nesmie použiť:

- Na vysávanie osob alebo zvierat.
- Na vysávanie:
 - Zdraviu škodlivých predmetov, predmetov s ostrými hranami alebo horúcich alebo žeravých predmetov.
 - Vlhkých alebo tekutých látok.
 - Vysoko horľavých alebo výbušných látok a plynov.
 - Popola, sadzí z kachiel a systému centrálného vykurovania.
 - Tonerového prachu z tlačiarň a kopírok.

Náhradné diely, príslušenstvo a vrecka na prach

Naše náhradné diely, originálne (zvláštné) príslušenstvo a originálne vrecká na prach sú navrhnuté tak, aby fungovali s prvkami a požiadavkami našich vysávačov. Odporúčame vám teda používať iba originálne náhradné diely, originálne (zvláštné) príslušenstvo a originálne vrecká na prach. Tým svojmu vysávaču zaistíte dlhú životnosť a kvalitný výkon po celý čas.

! Upozornenie

- Používaním nevhodných alebo nekvalitných náhradných dielov, (zvláštného) príslušenstva alebo nekvalitných vreciek na prach môže tiež dôjsť k poškodeniu spotrebiča. Na taký druh poškodenia sa nevztahuje záruka.

Bezpečnostné pokyny

Tento vysávač zodpovedá technickým normám a príslušným bezpečnostným predpisom.

- Deti staršie ako 8 rokov a osoby so zníženými fyzickými, zmyslovými

alebo mentálnymi schopnosťami alebo osoby s nedostatkom skúseností alebo vedomostí smú spotrebič používať iba pod dohľadom zodpovednej osoby, alebo pokiaľ boli poučené a pochopili riziká, ktoré z použitia môžu vyplývať.

- Deti sa so spotrebičom nesmú hrať.
- Čistenie a užívateľskú údržbu nesmú vykonávať deti bez dozoru.
- Plastové tašky a fólie je potrebné až do ich likvidácie uchovávať mimo dosahu detí. => Hrozí nebezpečenstvo udusenía.

Správne použitie

- Na nabíjanie spotrebiča používajte iba nabíjací kábel, ktorý ste dostali v balení spolu so spotrebičom.
- Nabíjací kábel musí byť pripojený a používaný podľa pokynov uvedených na typovom štítku.
- Spotrebič je možné skladovať a nabíjať iba vo vnútorných priestoroch.
- Nevystavujte spotrebič teplotám nižším ako 0 °C alebo vyšším ako 40 °C.
- Nikdy nevysávajte bez vrecka na prach alebo zásobníka na prach, ochranného filtra motora alebo výfukového filtra. => Mohlo by dôjsť k poškodeniu spotrebiča.
- Pri vysávaní s hubicou a sacou rúrkou sa vždy vyhýbajte blízkosti svojej hlavy. => Hrozí nebezpečenstvo úrazu.
- Nabíjací kábel nepoužívajte, ak je poškodený. Nahraďte ho originálnym nabíjacím káblom.
- Ak chcete nabíjací kábel odpojiť zo siete, neťahajte za prírodný kábel, ale len za zástrčku.
- Prírodný kábel neťahajte cez ostré hrany a dávajte pozor, aby sa nezachytil.
- Pred akoukoľvek prácou na vysávači spotrebič vypnite a odpojte z nabíjacieho kábla.
- Poškodený vysávač neuvádzajte do prevádzky.

- Pokiaľ sa na ňom vyskytne nejaká porucha, odpojte nabíjací kábel a vyťahnite vidlicu sieťového prívodu zo zásuvky.
- Z bezpečnostných dôvodov smú opravy vysávača a výmenu náhradných dielov vykonávať iba technici autorizovaného servisu.
- V nasledujúcich prípadoch musíte prestať spotrebič používať a neodkladne kontaktovať zákaznický servis:
 - ak ste omylom vysali tekutinu alebo sa tekutina dostala do spotrebiča;
 - ak došlo k jeho spadnutiu či poškodeniu.
- Chráňte vysávač pred vonkajšími poveternostnými vplyvmi, pred vlhkosťou a zdrojmi tepla.
- Na filtre (vrecko na prach, ochranný filter motora, výfukový filter atď.) nedávajte žiadne horľavé látky alebo látky s obsahom alkoholu.
- Vysávač nie je vhodný na použitie na stavenisku. => Vysávanie stavebnej sutiny môže spôsobiť poškodenie spotrebiča.
- Pokiaľ spotrebič nepoužívate, vypnite ho.
- Obal chráni vysávač pred poškodením počas prepravy. Odporúčame vám preto uchovať obalový materiál na prípadnú budúcu prepravu spotrebiča.

Batérie

Váš spotrebič je vybavený lítium-iónovými batériami, ktoré z bezpečnostných dôvodov môžu vybrať iba odborne spôsobilé osoby. Pre výmenu batérií, prosím, kontaktujte najbližšie zákaznický servis alebo autorizovaného predajcu.

Pokyny na prepravu

Lítium-iónové batérie v spotrebiči podliehajú požiadavkám predpisov týkajúcich sa nebezpečného tovaru. Batérie môže používateľ prepravovať cestnou prepravou bez ďalších požiadaviek. V prípade ich prepravy treťou stranou (napr. leteckou alebo nákladnou prepravou) je nutné postupovať podľa predpisov týkajúcich sa obalového materiálu a označenia. V takom prípade je nutné konzultovať prípravu na prepravu s odborníkom na prepravu nebezpečného tovaru.

Pokyny na likvidáciu

Vysávače, batérie, príslušenstvo i obalový materiál likvidujte ekologickým spôsobom. Nevyhadzujte vysávač ani batérie spolu s bežným domácim odpadom.

■ Obalový materiál

Obal chráni vysávač pred poškodením počas prepravy. Skladá sa z ekologických materiálov, je preto recyklovateľný. Nepotrebné obalové materiály odovzdajte na recykláciu do recyklačného strediska / zberného dvora.

■ Staré spotrebiče

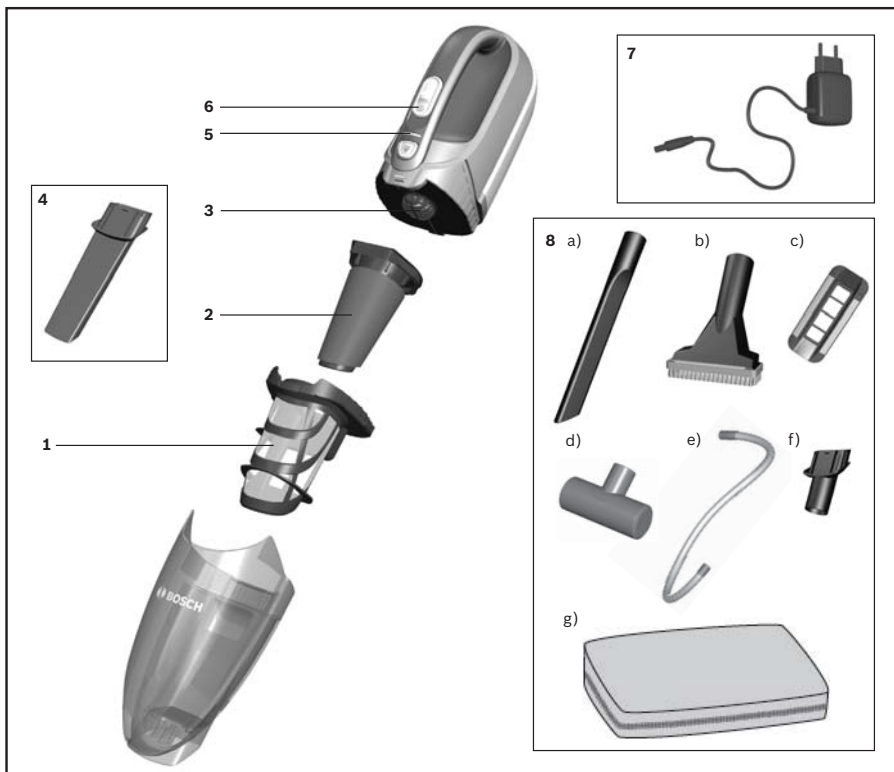
Tento spotrebič obsahuje nabíjacie lítium-iónové batérie. Spotrebič je možné teda zlikvidovať iba v autorizovanom zákaznickom servise alebo u predajcu.

■ Batérie

Postupujte, prosím, podľa pokynov na prepravu. Integrované batérie smie vybrať za účelom ich likvidácie iba autorizovaný servis alebo predajcu. Otváranie plášťa spotrebiča môže vysávač poškodiť.

Pre vybratie batérie z vysávača stlačte tlačidlo Zap/Vyp, kým nie je batéria úplne vybitá. Odskrutkujte uzávery na plášti, snímte plášť spotrebiča a potom vyberte batériu. Aby nedošlo ku skratu, odpojte batérie jednu po druhej, po čom zaizolujte svorky.

Aj keď je batéria celkom vybitá, stále obsahuje zvyškovú kapacitu, ktorá sa môže v prípade skratu uvoľniť.



- 1 Ochranný filter motora
- 2 Penový filter
- 3 Motorová jednotka
- 4 Hubica na štrbiny
- 5 Ukazovateľ stavu nabitia batérie
- 6 Posuvné tlačidlo bezdrôtového ručného vysávača
- 7 Nabijací kábel
- 8 Sada príslušenstva*
 - a) Dlhá hubica na štrbiny
 - b) Hubica s kefovým lemom
 - c) Vymeniteľný nástavec na čalúnenie (k hubici s kefovým lemom)
 - d) Hubica na matrace
 - e) Predlžovacia hadica
 - f) Prípojovací adaptér
 - g) Vrečko s príslušenstvom

* podľa modelu

Gratulujeme vám k zakúpeniu vysávača značky Bosch série BHN.

Tento návod na použitie popisuje rôzne modely vysávačov série BHN, čo znamená, že niektoré popisované prvky a funkcie zariadenia sa nemusia na váš model vzťahovať. Aby ste dosiahli najlepšieho možného výsledku pri vysávaní, používajte originálne príslušenstvo značky Bosch, ktoré bolo vytvorené špeciálne pre váš vysávač.

Nabíjanie

Varovanie:

- Pred prvým použitím spotrebiča je potrebné nechať batérie plne nabiť. Na nabíjanie spotrebiča používajte iba nabíjací kábel, ktorý ste dostali v balení spolu so spotrebičom. Pokyny na pripojenie a požadovaná poistka sú uvedené na typovom štítku spotrebiča. Nevystavujte spotrebič teplotám nižším ako 0 °C alebo vyšším ako 40 °C.

Obrázok 1

- Pri nabíjaní vysávača umiestnite do blízkosti zásuvky. Počas prestávok vo vysávaní môžete spotrebič postaviť do zvislej polohy kdekolvek v miestnosti.
- Zapojte nabíjací kábel do prípojky na zadnej strane spotrebiča.
- Zasuňte zástrčku nabíjacieho kábla do zásuvky.
- Pokiaľ sa spotrebič nabíja, ukazovateľ stavu nabíjania batérie svieti na červeno.
- Hneď ako je batéria plne nabitá, nabíjací ukazovateľ sa rozsvieti na modro a po niekoľkých minútach zhasne. Pre kontrolu krátko odpojte spotrebič z elektrickej siete. Ukazovateľ sa znovu rozsvieti na modro.
- Aj keď je batéria plne nabitá, je bezpečné nechať spotrebič pripojený k nabíjaciemu kábelu a v zásuvke.
- Nabíjačka aj vysávač sa zahrievajú. To je celkom bežný jav a nie je potrebné sa znepokojovať.

Ukazovateľ stavu nabíjania batérie

Ukazovateľ zobrazuje stav nabíjania batérie.

- Hneď ako je batéria nabitá, ukazovateľ sa rozsvieti na modro.
- Pokiaľ ukazovateľ bliká, batériu je treba nabiť.

Vysávanie

Obrázok 2

Pre nastavenie sacej sily posuňte vypínač na požadovaný stupeň:

- **1** Pozícia 1
Pre jednoduché čistenie podláh
Na tomto stupni spotrebič dosahuje svoju maximálnu dĺžku použitia.
- **2** Pozícia 2
Maximálna sacia sila
Pre obzvlášť náročné čistenie podláh.
Na tomto stupni spotrebič dosahuje kratšiu dĺžku použitia.

Hubica na štrbiny

Na vysávanie štrbín a rohov atd.

Obrázok 3

- Vložte hubicu na štrbiny do otvoru bezdrôtového vysávača pre prívod vzduchu podľa obrázku.

Po použití spotrebiča

Obrázok 4

- Po vysávaní spotrebič vypnite.

Vyprázdnenie zásobníku na prach

S cieľom získania najlepších výsledkov by sa mal zásobník na prach vyprázdniť po každom použití.

Obrázok 5

- Stlačením uvoľňovacieho tlačidla uvoľníte zásobník na prach a vyberte ho zo spotrebiča.

Obrázok 6

- Pomocou rukoväti vyberte zo zásobníku na prach ochranný filter motora a penový filter.
- Zásobník na prach vyprázdňte.

Čistenie filtra

Obrázok 7

- Zásobník na prach odistite. Pomocou rukoväti vyberte zo zásobníku na prach ochranný filter motora a penový filter. (viď Obrázok 5 a 6)
- Ochranný filter motora a penový filter vyčistite vyklepaním.
- Pokiaľ sú silne znečistené, filter a zásobník na prach je možné vypláchnuť. Potom zásobník na prach utrite suchou handričkou; pred opätovným vložením do spotrebiča ju ponechajte kompletne oschnúť.

Obrázok 8

- a) Vložte do zásobníka na prach ochranný filter motora a penový filter.
- b) Zásobník na prach vložte do nasávacej jednotky a zacvaknite ho.

V prípade potreby môžete nové filtre zakúpiť v našom zákazníckom servise.

Sada príslušenstva

Obrázok 9

Príslušenstvo bezdrôtového vysávača nasadíte do otvoru pre prívod vzduchu podľa obrázku.

- a) Dlhá hubica na štrbiny
Pre ťažko dosiahnuteľné priestory
- b) Hubica s kefovým lemom
K vysávanie silne znečistených podláh
- c) Vymeniteľný nástavec na čalúnenie (k hubici s kefovým lemom)
K vysávanie sedadiel a vankúšov
Pokiaľ chcete použiť hubicu s kefovým lemom ako hubicu na čalúnenie, odoberte najprv z hubice kartáčový lem smerom do strany. Potom na hubicu z opačnej strany nasadíte vymeniteľný nástavec na čalúnenie. Uistite sa, že je správne umiestnený.
- d) Hubica na matrace
Na vysávanie matracov a vankúšov
- e) Predlžovacia hadica
K vysávanie ťažko dosiahnuteľných a vysokých miest.
Všetky vyššie uvedené hubice (Obrázok 9 a-d) je možné k hadici nasadiť.

Starostlivosť

Pred čistením musí byť ručný vysávač alebo ručný bezdrôtový vysávač vypnutý a odpojený z nabíjačky. Je možné ho očistiť pomocou bežného čistiaceho prostriedku na plasty.

- **Nikdy nepoužívajte abrazívne čistiace prostriedky,**
 - **prostriedky na sklo alebo univerzálne čističe.**
- Vysávač nikdy neponárajte do vody.**

Technické zmeny sú vyhradené.



sk

Tento spotřebič je označený v súlade s európskou smernicou 2012/19/EÚ, ktorá sa týka elektrických a elektronických spotrebičov (waste electrical and electronic equipment - WEEE).

Táto smernica stanovuje rámec pre spätný odběr a recykláciu starých spotrebičov, platný pre celú EÚ.



8001056552 970323

**BOSCH**

Stvorené pre život

Záručný list

firmy BSH domácí spotřebiče s.r.o.

2 rokyzáruka od výrobcu
na všetky spotřebiče

Dovozca: BSH domácí spotřebiče s.r.o.

Radlická 350

158 00 Praha 5

Výrobok:	Produktové číslo: E-Nr. Poradové číslo: FD
Dátum predaja, pečiatka, podpis	Dátum montáže, pečiatka, podpis

Predajca je povinný úplne a čitateľne vyplniť všetky požadované údaje v záručnom liste v deň predaja spotrebiča. Neoddeliteľnou súčasťou tohto záručného listu je daňový doklad o predaji výrobku.

Záručný list je dokladom práv spotrebiteľa v zmysle Občianskeho zákonníka. Je súčasťou výrobku s výrobným číslom uvedeným na prednej strane tohto záručného listu, zvlášť v prípadoch dlhších než zákonom daná záručná lehota je záručný list jedným z dokázateľných prostriedkov práv užívateľa. Je v záujme spotrebiteľa, aby si skontroloval správnosť a úplnosť všetkých uvedených údajov, ako i to, či dostal od predajcu záručný list so správnym označením pre uvedený druh výrobku.

Odporúča sa, aby výrobky montoval a uviedol do prevádzky autorizovaný servis, ktorý poskytuje záruku odbornej montáže, predvedenie a preskúšanie výrobku.

Montáž a inštalácia spotrebiča musí byť vykonaná v súlade s vyhláškou ÚBP SR č. 718/2002 Z. z. súvisiacich predpisov a noriem v platnom znení.

Pred montážou výrobku je nutné, aby boli splnené všetky podmienky pre pripojenie na inžinierske siete podľa platných noriem a podľa návodu na použitie.

Zápisy o uskutočnených opravách:

Dátum objed. opravy	Dátum dokončenia	Číslo oprav. listu	Stručný opis poruchy

Upozornenie pre predajcov

Predajca je povinný dať zákazníkovi platný doklad o predaji, kde bude uvedený dátum predaja a označenie spotrebiča, a súčasťou dokladu o kúpe tovaru je správne a úplne vyplnený záručný list v deň predaja výrobku. V prípade predpredajnej reklamácie je potrebné predložiť riadne vyplnený reklamačný protokol.

Záručné podmienky

- na výrobok sa poskytuje záručná lehota **24 mesiacov** odo dňa zakúpenia výrobku kupujúcim
- spotrebiteľ je oprávnený chybu vytknúť do šiestich mesiacov od jej zistenia, najneskôr však do uplynutia záručnej lehoty
- pri reklamácií je podmienkou predložiť platný daňový doklad o kúpe výrobku (napr. pokladničný blok, faktúru a pod.)
- ak je výrobok používaný na iný než výrobcom stanovený účel alebo je výrobok používaný v rámci predmetu obchodnej činnosti, poskytuje sa záručná lehota 6 mesiacov odo dňa zakúpenia, keďže spotrebiče sú určené výhradne na použitie v domácnosti
- za chybu výrobku sa nepovažuje jeho nadmerné opotrebovanie a z toho vyplývajúce absencie niektorých pôvodných vlastností, ktoré boli spôsobené napr. zanedbaním bežnej údržby, čistenia, nadmerným používaním výrobku
- záručná lehota neplynie počas obdobia, keď kupujúci nemôže užívať tovar pre jeho chyby, za ktoré zodpovedá predávajúci
- ak nebude zistená žiadna porucha, na ktorú sa vzťahuje bezplatná záručná oprava, alebo bude zistená porucha nezavinená výrobcom, hradí náklady spojené s vyslaním servisného technika osoba, ktorá uplatnila nárok na túto opravu
- záručné opravy vykonávajú autorizované servisné strediská podľa zoznamu uvedeného v tomto záručnom liste

Právo na bezplatnú opravu výrobku na náklady BSH domáci spotrebiče s.r.o., organizačná zložka Bratislava, zaniká, ak:

- je nečitateľný výrobný štítok alebo na výrobku chýba,
- údaje na doklade o predaji sa líšia od údajov uvedených na výrobnom štítku spotrebiča,
- výrobok bol namontovaný v rozpore s návodom na montáž, prípadne nebol dodržaný súlad s platnými STN alebo s návodom na obsluhu,
- výrobok bol neodborne namontovaný alebo nebol uvedený do prevádzky organizáciou oprávnenou v zmysle vyhlášky ÚBP SR č. 718/2002 Z. z., platí pre plynové spotrebiče a spotrebiče s elektrickým napájaním 400 V, ako i pre spotrebiče dodávané bez elektrického kábla, prípadne bez elektrickej koncovky,
- bola vykonaná konštrukčná zmena alebo zásah do výrobku neoprávnenou osobou,
- porucha na výrobku vznikla použitím neoriginálnych náhradných dielov alebo príslušenstva,
- ide o poškodenie: mechanické, nadmernou záťažou, v dôsledku vodného kameňa, neodborného zapojenia, živelnou pohromou, vonkajšími vplyvmi a pod.

Vyhlasenie o hygienickej neškodnosti výrobku

Všetky výrobky distribuované spoločnosťou BSH domáci spotrebiče s.r.o., organizačná zložka Bratislava, prichádzajúce do styku s potravinami **spĺňajú požiadavky** o hygienickej neškodnosti podľa **európskej normy EC 1935/2004**. Toto vyhlásenie sa vzťahuje na všetky výrobky prichádzajúce do styku s potravinami uvedené v aktuálnom cenníku BSH domáci spotrebiče s.r.o., organizačná zložka Bratislava.

Symbol uvedený na výrobku alebo jeho obale upozorňuje na to, že výrobok po skončení jeho životnosti nepatrí k bežnému domácejmu odpadu, ale ho treba odovzdať do špeciálnej zberne odpadu na recyklovanie elektrických alebo elektronických spotrebičov.

Vašou podporou správnej likvidácie pomáhate opäť získať cenné suroviny a chrániť tak životné prostredie. Ďalšie informácie o recyklovaní tohto výrobku získate na miestnom úrade, v zberni odpadu alebo v združení Envidom, ktoré zabezpečuje zber, prepravu, spracovanie, recykláciu a ekologické zneškodňovanie elektroodpadu v zmysle zákona.



Uistenie dovozcu o vydaní vyhlásenia o zhode

Vážený zákazník,

Podľa zákona č. 264/1999 Z. z. Vás uistujeme, že na všetky výrobky distribuované spoločnosťou BSH domáci spotřebiče s. r. o. našim obchodným partnerom, bolo vydané prehlásenie o zhode v zmysle zákona č. 264/1999 Z. z. a príslušných nariadení vlády. Toto uistenie dovozcu o vydaní prehlásenia o zhode sa vzťahuje na všetky výrobky vrátane plynových spotřebičov, ktoré sú obsiahnuté v aktuálnom cenníku firmy BSH domáci spotřebiče s. r. o.

Kontakt na servis domácich spotrebičov BOSCH

Dodávateľ:

BSH domácí spotřebiče s.r.o. – organizačná zložka Bratislava

BSH domácí spotřebiče s.r.o.
Radlická 350
158 00 Praha 5

Príjem opráv:

Tel.: +421 244 450 808
Email: **opravy@bshg.com**

Objednávky príslušenstva a náhradných dielov:

Tel.: +421 244 452 041
Email: **dily@bshg.com**

Zákaznícke poradenstvo:

Tel.: +421 244 452 041
Email: **bosch.spotrebice@bshg.com**

Aktuálne informácie o servise nájdete na internetových stránkach **www.bosch-home.com/sk**.

Tu máte možnosť si dojednať opravu pomocou online formulára.