



ZARIADENIE NA BLOKOVANIE PARKOVACIEHO MIESTA

PPS 500

ARTIKLOVÉ ČÍSLO. 94205



PRED PRVÝM POUŽITÍM SI POZORNE PREČÍTAJTE MANUÁL A BEZPEČNOSTNÉ POKYNY !

GÜDE SLOVAKIA, s.r.o. □ ROVEŇ 204 □ 03301 PODTÚREŇ
WWW.PRIEMYSELNYTOVAR.SK

© GÜDE SLOVAKIA, s.r.o.

Obsah

1 BEZPEČNOSTNÉ POKYNY.....	3
1-1 Správne používanie výrobku	3
2 TECHNICKÉ DÁTA.....	3
3 LIKVIDÁCIA VÝROBKU	3
4 MONTÁŽ.....	4
5 NÁKRES	5

1 BEZPEČNOSTNÉ POKYNY

- Výrobca môže zrealizovať bez predbežného oznámenia zmeny, ktoré slúžia pokroku a tieto eventuálne ešte nie sú uvedené v návode na obsluhu.
- Skontrolujte daný výrobok pred jeho uvedením do funkcie.
- Nikdy neuvádzajte do činnosti poškodený alebo funkcie neschopný výrobok ! Kontaktujte výrobcu, alebo predložte výrobok kvalifikovanému mechanikovi na kontrolu.
- Údržba zariadenia musí byť vykonávaná kvalifikovaným mechanikom.
- V žiadnom prípade nepoužívajte hrubé násilie počas používania zariadenia !
- Zabezpečte prístup k zariadeniu pred deťmi a inými osobami !
- Nepracujte s výrobkom ak ste pod vplyvom liečiv alebo iných návykových látok !
- Obalové časti výrobku (fólie, plastové vrečko, polystyrén atď.) uschovajte mimo dosahu detí! Hrozí nebezpečenstvo udusenía !

1-1 SPRÁVNE POUŽÍVANIE VÝROBKU

- Blokovacie zariadenie slúži na zablokovanie súkromných parkovacích miest.

2 TECHNICKÉ DÁTA

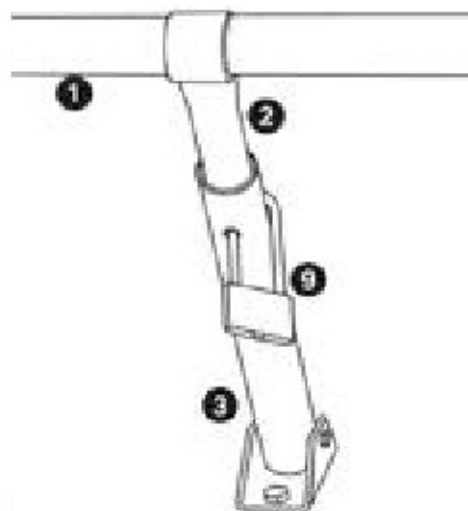
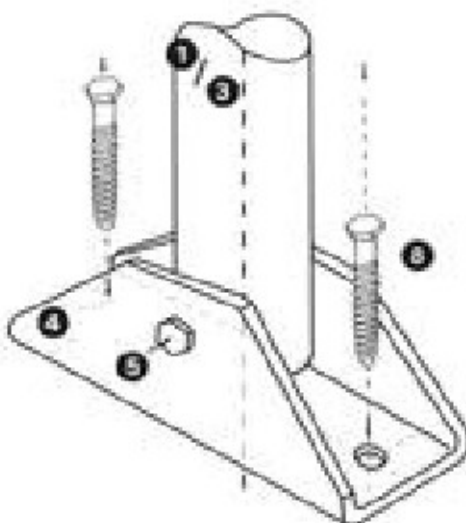
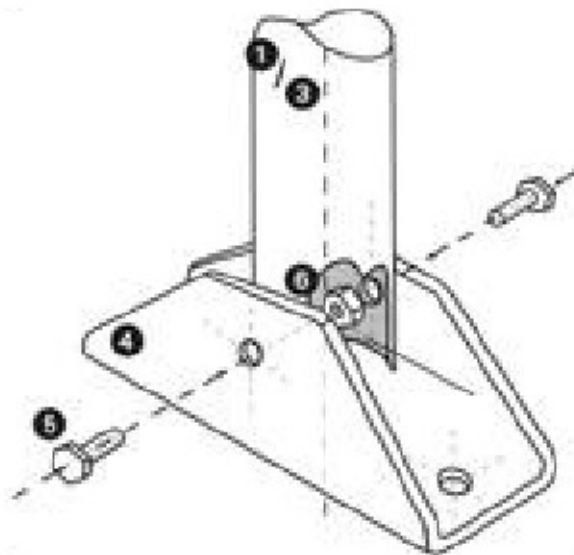
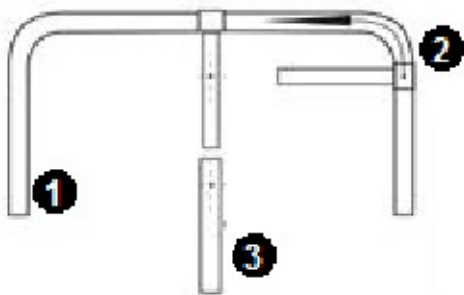
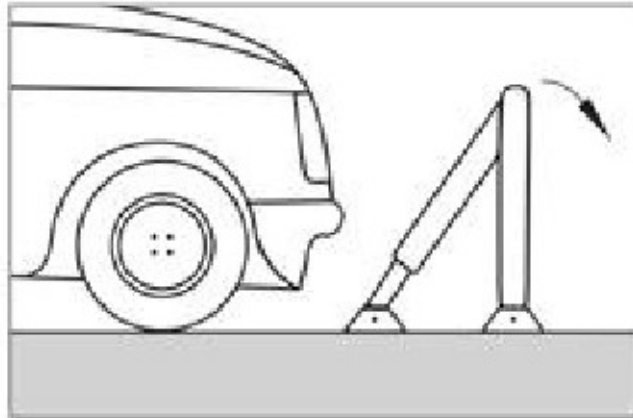
Miery spodnej časti uchytienia	12 x 5 x 5 cm
Celkové miery (D x Š x V)	77 x 34,5 x 43 cm
Hmotnosť	4,7 kg

3 LIKVIDÁCIA VÝROBKU

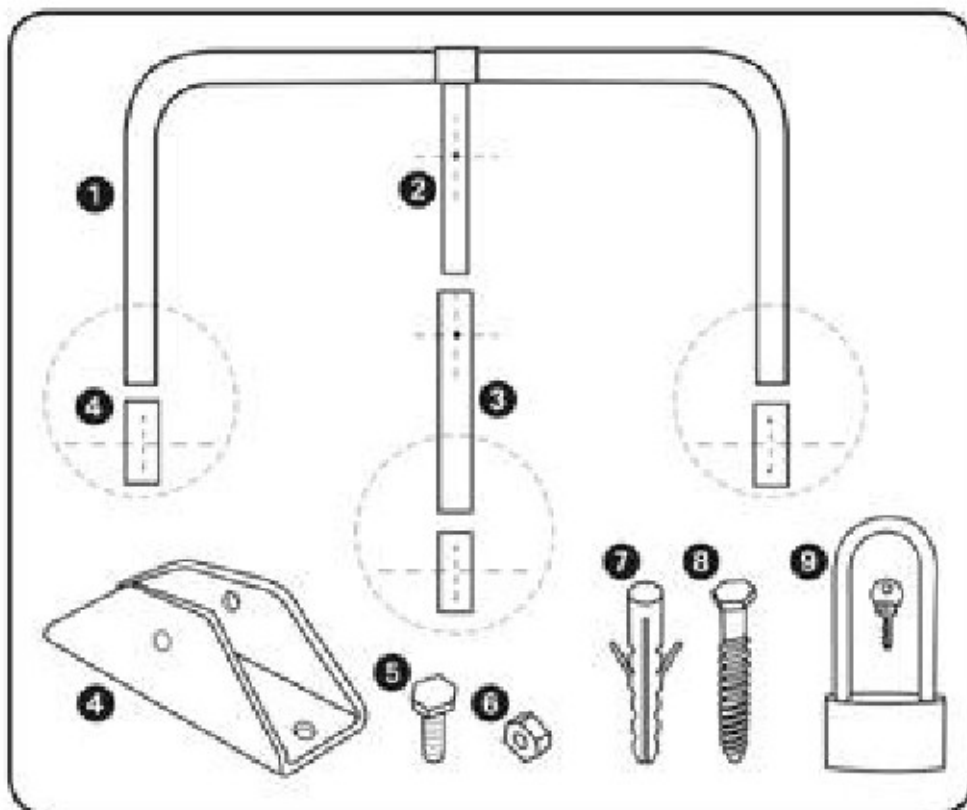
- Pri likvidácii výrobku sa obráťte na predajcu, alebo na lokálne recyklačné centrum.
- V žiadnom prípade neodnášajte výrobok na skládku ! A v žiadnom prípade neodstraňujte výrobok komunálnym odpadom !
- Ak zabránite takémuto konaniu zabezpečíte zachovanie prirodzeného životného prostredia.

4 MONTÁŽ

- Použijte nižšie uvedený nákres ako pomôcku k montáži.
- Pri montáži dbajte na neskoršiu polohu vysunutia stredovej rúry:



5 NÁKRES



ČÍSLO	POPIS	KUSY
1	Strmeň	1
2	Spojovacia rúra	1
3	Protíľahlá časť spojovacej rúry	1
4	Platňa uchytenia	3
5	Závitová skrutka	6
6	Matica	6
7	Klin	6
8	Skrutka	6
9	Zámok	1