



Návod na použitie

Quality, Design and Innovation



home.liebherr.com/fridge-manuals

LIEBHERR

Symbol	Vysvetlenie
	<p>Kompletný návod na internete</p> <p>Podrobný návod nájdete na internete prostredníctvom QR kódu na prednej strane návodu alebo zadaním servisného čísla na stránke home.liebherr.com/fridge-manuals.</p> <p>Servisné číslo nájdete na typovom štítku:</p>  <p style="text-align: right;"><i>Fig. Príklad zobrazenia</i></p>
	<p>Kontrola zariadenia</p> <p>Skontrolujte všetky diely, či sa pri preprave nepoškodili. V prípade reklamácií sa obráťte na predajcu alebo zákaznícky servis.</p>
	<p>Odchýlky</p> <p>Tento návod na použitie platí pre viaceré modely, preto sú možné odchýlky. Odseky, ktoré platia iba pre určité zariadenia, sú označené hviezdíčkom (*).</p>
	<p>Pokyny k manipulácii a výsledky manipulácie</p> <p>Pokyny k manipulácii sú označené ►.</p> <p>Výsledky manipulácie sú označené ▷.</p>
	<p>Videá</p> <p>Videá k zariadeniam sú k dispozícii na kanáli YouTube spoločnosti Liebherr-Hausgeräte.</p>

Tento návod na použitie platí pre:

IRB..i	40.. / 41.. / 45.. / 48.. / 51..
IKB 51Vc50i	
IKB 51Vc51i	

1 Celkový pohľad na zariadenie

1.1 Rozsah dodávky

Skontrolujte všetky diely, či sa pri preprave nepoškodili. V prípade reklamácií sa obráťte na predajcu alebo na zákaznícky servis. (pozri 10.4 Zákaznícky servis)

Dodávka pozostáva z nasledujúcich dielov:

- Vstavané zariadenie
- Vybavenie (podľa modelu)
- Montážny materiál (podľa modelu)
- „Quick Start Guide“
- „Installation Guide“
- Servisná brožúra

1.2 Prehľad zariadenia a vybavenia

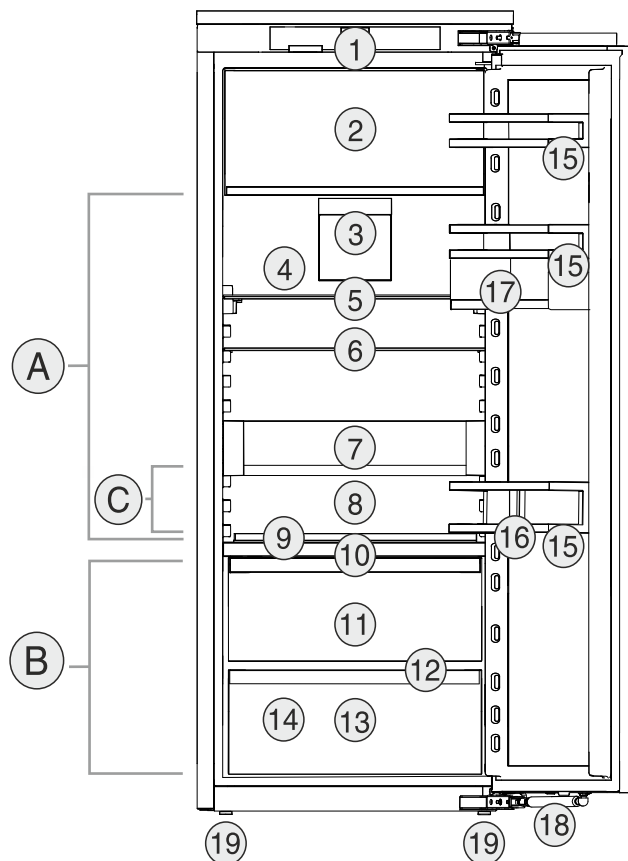


Fig. 1 Príklad zobrazenia

Teplotný rozsah

- (A) Chladnička (B) BioFresh
(C) Najchladnejšia zóna

Vybavenie

- | | |
|--|------------------------------------|
| (1) Ovládacie prvky | (11) Fruit & Vegetable-Safe |
| (2) 4-hviezdičkový mraziaci priestor* | (12) Odtokový otvor |
| (3) Ventilátor s aktívnym uhlíkovým filtrom FreshAir | (13) Meat & Dairy-Safe |
| (4) Suchá zadná stena | (14) Typový štítek |
| (5) Deliteľná odkladacia plocha | (15) Odkladací priestor vo dverách |
| (6) Odkladacia plocha | (16) Držiak fliaš |
| (7) VarioSafe* | (17) VarioBoxy* |
| (8) Miesto na plech na pečenie | (18) Zatvárací tlmič |
| (9) Variabilná priehradka na fľaše | (19) Nastaviteľné nohy |
| (10) Veko Fruit & Vegetable-Safe | |

Poznámka

- Priehradky, zásuvky alebo koše sú v stave pri expedícii zoradené v záujme optimálnej energetickej účinnosti. Zmeny usporiadania v rámci daných zásuvných možností napríklad priehradiek v chladiacej časti však nemajú žiadny účinok na spotrebu energie.

1.3 SmartDevice

SmartDevice je riešenie na pripojenie Vašej chladničky k sieti.

Ak Vaše zariadenie podporuje aplikáciu SmartDevice alebo je na ňu pripravené, môžete ho rýchlo a jednoducho integrovať do Vašej siete WLAN. S aplikáciou SmartDevice

Všeobecné bezpečnostné pokyny

môžete Vaše zariadenie ovládať z mobilného koncového zariadenia. V aplikácii SmartDevice máte k dispozícii ďalšie funkcie a možnosti nastavenia.

Zariadenie podporujúce aplikáciu SmartDevice: Vaše zariadenie je vhodné pre použitie s aplikáciou SmartDevice. Aby ste mohli Vaše zariadenie pripojiť k sieti WLAN, musíte si stiahnuť aplikáciu SmartDevice.



Ďalšie informácie o aplikácii SmartDevice: smartdevice.liebherr.com

Stiahnite si aplikáciu SmartDevice:



Po inštalácii a konfigurácii aplikácie SmartDevice môžete Vaše zariadenie pomocou aplikácie SmartDevice a funkcie zariadenia WLAN (pozri WLAN) integrovať do Vašej siete WLAN.

Poznámka

Funkcia SmartDevice nie je dostupná v nasledujúcich krajinách: Rusko, Bielorusko, Kazachstan.

1.4 Oblasť použitia zariadenia

Používanie v súlade s určením

Zariadenie je určené výhradne na chladenie potravín v domácom alebo domácnosti podobnom prostredí. Patrí k tomu napr. použitie

- v kuchyniach pre zamestnancov, penziónoch s raňajkami,
- prostredníctvom hostí vo vidieckych domoch, hoteloch, motelloch a iných ubytovacích zariadeniach,
- pri cateringu a podobnom servise vo veľkoobchode.

Zariadenie nie je vhodné na mrazenie potravín.*

Všetky ostatné spôsoby použitia sú neprípustné.

Predvídateľné chybné použitie

Výslovne sú zakázané nasledujúce použitia:

- Skladovanie a chladenie liekov, krvnej plazmy, laboratórnych preparátov alebo podobných látok a produktov, pre ktoré platí smernica o medicínskych produktoch 2007/47/ES,
- používanie v oblastiach ohrozených výbuchom,

Nesprávne použitie zariadenia môže viesť ku škodám na skladovanom tovare alebo k jeho pokazeniu.

Klimatické triedy

Zariadenie je vyrobené podľa klimatizačných tried pre prevádzku pri obmedzenom rozsahu teplôt okolia. Klimatická trieda platná pre vaše zariadenie je vytlačená na typovom štítku.

Poznámka

► Pre zaručenie bezchybnej prevádzky dodržiavajte uvedené teploty okolia.

Klimatická trieda	pre teploty okolia
SN	10 °C až 32 °C
N	16 °C až 32 °C
ST	16 °C až 38 °C
T	16 °C až 43 °C
SN-ST	10 °C až 38 °C
SN-T	10 °C až 43 °C

1.5 Zhoda

Bola vykonaná kontrola tesnosti chladiaceho okruhu. Zariadenie zodpovedá v stave zabudovania bezpečnostným ustanoveniam, ako aj príslušným smerniciam.

Pre trh EÚ: Zariadenie zodpovedá smernici 2014/53/EÚ.

Pre trh GB: Zariadenie zodpovedá nariadeniu Radio Equipment Regulations 2017 SI 2017 No. 1206.

Kompletné znenie EÚ vyhlásenia o zhode je k dispozícii na nasledujúcej internetovej adrese: www.Liebherr.com

Zásuvka BioFresh spĺňa požiadavky zásuvky na uskladnenie v chlade podľa DIN EN 62552:2020.

1.6 Látky SVHC podľa nariadenia REACH

Pod nasledujúcim prepojením môžete skontrolovať, či vaše zariadenie obsahuje látky SVHC podľa nariadenia REACH: home.liebherr.com/de/deu/de/liebherr-erleben/nachhaltigkeit/umwelt/scip/scip.html

1.7 Databáza EPREL

Od 1. marca 2021 môžete nájsť informácie o energetických štítkoch a požiadavky na ekodizajn v európskej databáze výrobkov (EPREL). Na nasledujúcom odkaze nájdete databázu výrobkov: <https://eprel.ec.europa.eu/>. Zobrazí sa Vám výzva na zadanie označenia modelu. Označenie modelu nájdete na typovom štítku.

2 Všeobecné bezpečnostné pokyny

Tento návod na použitie starostlivo uschovajte, aby ste ho mohli kedykoľvek použiť.

Ak zariadenie odovzdáte ďalšiemu vlastníkovi, odovzdajte s ním aj tento návod na použitie.

Pre správne a bezpečné používanie zariadenia si pred použitím starostlivo prečítajte tento návod na použitie. Vždy dodržiavajte pokyny, bezpečnostné pokyny a výstražné upozornenia, ktoré sú v ňom uvedené. Sú dôležité pre to, aby ste zariadenie mohli bezpečne a bezchybne inštalovať a prevádzkovať.

Nebezpečenstvá pre používateľa:

- Toto zariadenie môžu obsluhovať deti, ako aj osoby so zníženými fyzickými, zmyslovými alebo mentálnymi schopnosťami a nedostatočnými skúsenosťami a poznatkami, ak obsluhu vykonávajú pod dohľadom spôsobilej osoby alebo boli poučené o bezpečnej obsluhu zariadenia a poznajú z toho vyplývajúce nebezpečenstvá. Deti sa so zariadením nesmú hrať. Čistenie a údržbu zo strany používateľa nesmú vykonávať deti bez dohľadu spôsobilej osoby. Deti vo veku 3 – 8 rokov smú zariadenie plniť a vyprázdňovať. Deťom do 3 rokov je potrebné zakázať prístup k zariadeniu, ak sa na ne permanentne nedohliada.
- Zásuvka musí byť ľahko prístupná, aby mohlo byť zariadenie v prípade núdze rýchlo odpojené od prúdu. Musí sa nachádzať mimo zadnej strany zariadenia.
- Ak sa zariadenie odpája od siete, vždy ťahajte za zástrčku. Neťahajte za kábel.
- V prípade poruchy vytiahnite sieťovú zástrčku alebo vypnite poistku.
- Nepoškodte sieťový prívod. Zariadenie neprevádzkujte s chybným sieťovým prívodom.
- Opravy a zásahy do zariadenia nechajte vykonať iba zákazníkemu servisu alebo inému na to vyškolenému odbornému personálu.
- Zariadenie montujte a likvidujte iba podľa údajov v návode na použitie.
- Zariadenie používajte iba v zmontovanom stave.

Nebezpečenstvo požiaru:

- Chladiace médium (údaje na typovom štítku) použité v zariadení nezaťažuje životné prostredie, ale je horľavé. Uniknuté chladiace médium sa môže vznietiť.
 - Nepoškodte potrubia chladiaceho okruhu.
 - Vo vnútornom priestore nemanipulujte so zápalnými zdrojmi.
 - Vo vnútornom priestore nepoužívajte elektrické zariadenia (napr. prístroje na

čistenie parou, vykurovacie telesá, zariadenia na prípravu ľadu).

- Ak unikne chladiace médium: Z blízkosti úniku odstráňte otvorený oheň a zdroje iskier. Priestor dobre vetrajte. Upovedomte zákaznícky servis.
- Do chladničky neodkladajte výbušné látky alebo spreje s horľavými hnacími plynmi, ako napríklad bután, propán, pentán atď. Nebezpečné spreje je možné spoznať podľa vytlačených údajov o obsahu alebo podľa symbolu plameňa. Prípadne unikajúce plyny sa môžu zapáliť od elektrickej inštalácie zariadenia.
- Do blízkosti zariadenia neumiestňujte horiace sviečky, lampy a iné predmety s otvoreným plameňom, aby nedošlo k zapáleniu zariadenia.
- Alkoholické nápoje alebo balenia obsahujúce alkohol musia byť pri skladovaní tesne uzavreté. Prípadne unikajúci alkohol sa môže zapáliť od elektrickej inštalácie zariadenia.

Nebezpečenstvo pádu a prevrátenia:

- Podstavce, zásuvky, dvere atď. nepoužívajte ako stúpadlá alebo k podopieraniam. To platí obzvlášť pre deti.

Nebezpečenstvo otravou potravinami:

- Nekonzumujte potraviny po dátume spotreby.

Nebezpečenstvo omrzlín, pocitov otupenosti a bolesti:

- Zabráňte trvalému kontaktu pokožky s chladnými povrchmi alebo s chladenými/mrazenými výrobkami alebo vykonajte ochranné opatrenia, napr. používajte rukavice.

Nebezpečenstvo poranenia alebo poškodenia:

- Horúca para môže viesť k poraneniam. Na rozmrazovanie nepoužívajte elektrické vyhrievacie telesá, prístroje na čistenie parou, otvorený oheň ani rozmrazovacie spreje.
- Ľad neodstraňujte ostrými predmetmi.

Nebezpečenstvo pomliaždenia:

- Pri otváraní a zatváraní dverí nesiahajte do závesu. Mohli by ste si privrznúť prsty.

Symboly na zariadení:

Spôsob funkcie Touch & Swipe displeja



Tento symbol sa môže nachádzať na kompresore. Vztahuje sa k oleju v kompresore a upozorňuje na nasledujúce nebezpečenstvo: Pri prehltnutí alebo vniknutí do dýchacích ciest môže byť smrteľný. Toto upozornenie je dôležité iba pre recykláciu. V normálnej prevádzke nevzniká žiadne nebezpečenstvo.



Symbol sa nachádza na kompresore a označuje nebezpečenstvo pred horľavými látkami. Nálepku neodstraňujte.



Táto alebo podobná nálepka sa môže nachádzať na zadnej strane zariadenia. Odkazuje na to, že vo dverách a/alebo v telese sa nachádzajú vákuové izolačné panely (VIP) alebo perlitové panely. Táto poznámka je dôležitá iba pre recykláciu. Nálepku neodstraňujte.

Dodržujte výstražné upozornenia a ďalšie špecifické upozornenia v ostatných kapitolách:

	NEBEZPEČENSTVO	označuje bezprostredne nebezpečnú situáciu, ktorá má za následok smrť alebo ťažké poranenia, ak sa jej nezabráni.
	VÝSTRAHA	označuje nebezpečnú situáciu, ktorá by mohla mať za následok smrť alebo ťažké poranenie, ak sa jej nezabráni.
	UPOZORNENIE	označuje nebezpečnú situáciu, ktorá by mohla mať za následok ľahké alebo stredné poranenia, ak sa jej nezabráni.
	POZOR	označuje nebezpečnú situáciu, ktorá by mohla mať za následok vecné škody, ak sa jej nezabráni.
	Poznámka	označuje potrebné upozornenia a tipy.

3 Spôsob funkcie Touch & Swipe displeja

Svoje zariadenie ovládajte Touch & Swipe displejom. Pomocou Touch & Swipe displeja (v ďalšom texte nazývaný ako displej) zvolíte funkcie zariadenia ťuknutím alebo potiahnutím. Ak v priebehu 10 sekúnd nevykonáte žiadnu činnosť na displeji, indikácia skočí buď na nadradené menu alebo priamo na indikátor stavu.

3.1 Navigácia a vysvetlenie symbolov

V obrázkoch sa používajú rôzne symboly na navigáciu pomocou displeja. Tieto symboly opisuje nasledujúce tabuľka.

Symbol	Popis
	Krátke dotknutie sa displeja: Aktivácia/deaktivácia funkcie. Potvrdenie výberu. Otvorenie podmenu.

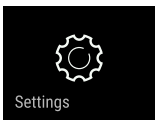
Symbol	Popis
	Dlhé dotknutie sa displeja s uvedeným údajom o čase (napr. 3 sekundy): Aktivácia/deaktivácia funkcie alebo hodnoty.
	Potiahnutie doprava alebo doľava: Navigácia v menu.
	Krátke dotknutie sa symbolu Späť: Skok späť o jednu úroveň.
	Dlhé dotknutie sa symbolu Späť na 3 sekundy: Skok späť na indikátor stavu.
	Šípka s hodinami: Trvá dlhšie ako 10 sekúnd, kým sa na displeji zobrazí nasledujúca indikácia.
	Šípka s údajom o čase: Trvá uvedený čas, kým sa na displeji zobrazí nasledujúca indikácia.
	Symbol „Otvoriť menu nastavenia“: Navigácia k menu nastavenia a otvorenie menu nastavenia. V prípade potreby: Navigácia v menu nastavenia k požadovanej funkcii. (pozri 3.2.1 Otvorenie menu nastavenia)
	Otvorenie symbolu „Rozšírené menu“: Navigácia k rozšírenému menu a otvorenie rozšíreného menu. V prípade potreby: Navigácia v rozšírenom menu k požadovanej funkcii. (pozri 3.2.2 Rozšírené menu)
Žiadna akcia v priebehu 10 sekúnd	Ak v priebehu 10 sekúnd nevykonáte žiadnu činnosť na displeji, indikácia skočí buď na nadradené menu alebo priamo na indikátor stavu.
Otvorte a opäť zatvorte dvere.	Ak dvere otvoríte a ihneď opäť zatvoríte, indikácia skočí priamo na indikátor stavu.

Poznámka: Obrázky displeja sa zobrazujú s anglickými výrazmi.

3.2 Menu

Funkcie zariadenia sú rozdelené v rôznych menu:

Menu	Popis
Hlavné menu	Keď zapnete zariadenie, tak sa automaticky nachádza v hlavnom menu. Odtiaľto navigujete k najdôležitejším funkciám zariadenia, k menu nastavenia a k rozšírenému menu.

Menu	Popis
 Settings	Menu nastavenia obsahuje ďalšie funkcie zariadenia na nastavenie vášho zariadenia.
Menu nastavenia	
Rozšírené menu	Rozšírené menu obsahuje špeciálne funkcie zariadenia na nastavenie vášho zariadenia. Prístup k rozšírenému menu je chránený číselným kódom 151 .

3.2.1 Otvorenie menu nastavenia

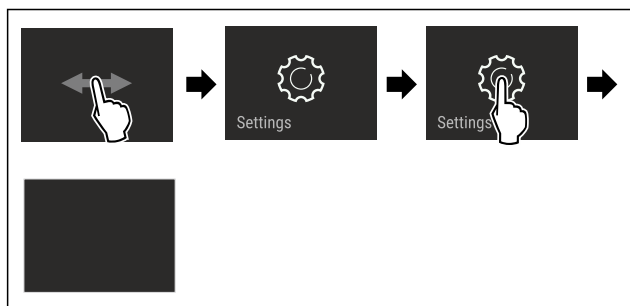


Fig. 2 Príklad zobrazenia

- ▶ Vykonajte pracovné kroky podľa obrázka.
- ▷ Menu nastavenia je otvorené.
- ▶ V prípade potreby: Navigácia k požadovanej funkcii.

3.2.2 Rozšírené menu



Fig. 3

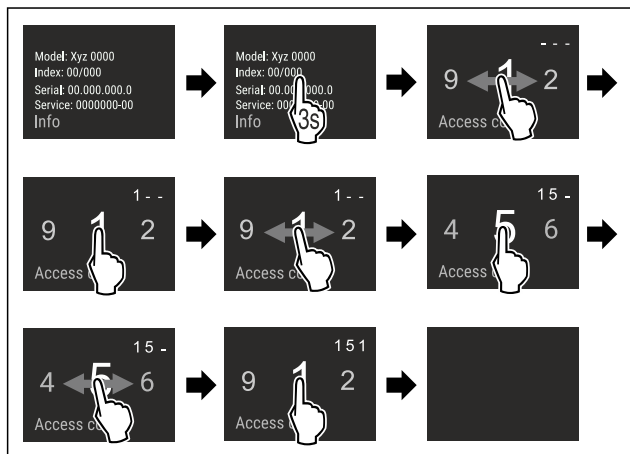


Fig. 4 Príklad zobrazenia, prístup s číselným kódom **151**

- ▶ Vykonajte pracovné kroky podľa obrázka.
- ▷ Rozšírené menu je otvorené.
- ▶ V prípade potreby: Navigácia k požadovanej funkcii.

3.3 Pokojový režim

Ak sa 1 minútu nedotknete displeja, tak sa displej prepne do pokojového režimu. V pokojovom režime je stlmený jas indikácie.

3.3.1 Ukončenie pokojového režimu

- ▶ Krátko sa dotknite displeja prstom.
- ▷ Pokojový režim je ukončený.

4 Uvedenie do prevádzky

4.1 Zapnutie zariadenia (prvé uvedenie do prevádzky)

Zabezpečte, aby boli splnené nasledovné predpoklady:

- Zariadenie je vstavané a pripojené podľa návodu na montáž.
- Všetky lepiace pásky, lepiace a ochranné fólie, ako aj prepravné poistky, v/na zariadení sú odstránené.
- Všetky vložené reklamné materiály sú vybraté zo zásuviek.
- Spôsob funkcie Touch & Swipe displeja je známy. (pozri 3 Spôsob funkcie Touch & Swipe displeja)

Zariadenie zapnite prostredníctvom Touch & Swipe displeja:

- ▶ Keď je displej v pokojovom režime: Krátko sa dotknite displeja.
- ▶ Vykonajte pracovné kroky podľa obrázka.

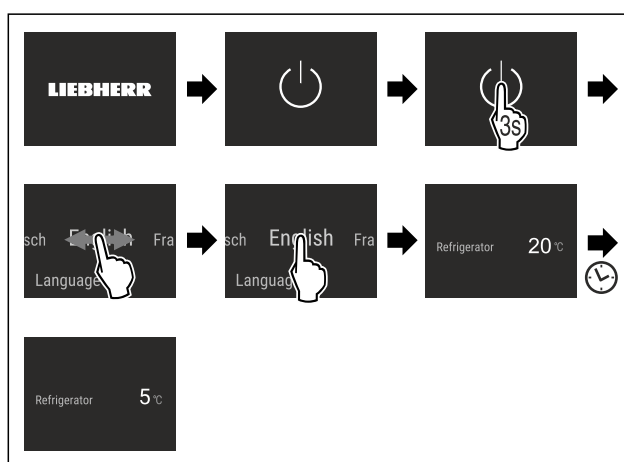


Fig. 5 Príklad zobrazenia

- ▷ Zobrazí sa indikátor stavu.
- ▷ Zariadenie chladí na cieľovú teplotu nastavenú od výroby.
- ▷ Zariadenie sa spustí v demo režime (zobrazí sa indikátor stavu s DEMO): Ak sa zariadenie spustí v demo režime, tak demo režim môžete deaktivovať v priebehu nasledujúcich 5 minút. (pozri Demo režim)

Ďalšie informácie:

- SmartDevice uveďte do prevádzky. (pozri 1.3 SmartDevice) a (pozri WLAN)

Poznámka

Výrobca odporúča:

- ▶ Vloženie potravín: počkajte cca 6 hodín, kým sa dosiahne nastavená teplota.
- ▶ Vkladajte **mrazený výrobok** pri -18 °C alebo nižšej teplote.*
- ▶ Dodržte poznámky ku skladovaniu. (pozri 5.1 Poznámky ku skladovaniu)

Poznámka

Príslušenstvo si môžete kúpiť v obchode Liebherr-Hausgeräte na adrese home.liebherr.com/shop/de/deu/zubehor.html.

5 Skladovanie

5.1 Poznámky ku skladovaniu



VÝSTRAHA

Nebezpečenstvo požiaru

- V priestore potravín zariadenia nepoužívajte žiadne elektrické prístroje, ak tieto neboli odporúčané výrobcom.

Poznámka

Pokiaľ nie je vetranie postačujúce, stúpa spotreba energie a znižuje sa chladiaci výkon.

- Vzduchovú štrbinu udržiavajte vždy voľnú.

Dodržiňte nasledujúce nariadenia ku skladovaniu:

- Vzduchové štrbiny vnútri na zadnej stene udržiavajte voľné.
- Vzduchové štrbiny na ventilátore udržiavajte voľné.
- V mraziacom priestore: Potraviny dobre zabaľte.*
- Potraviny, ktoré ľahko prijímajú alebo šíria pachy alebo chute, zabaľte do uzavretých nádob alebo prikryte.
- Surové mäso alebo surovú rybu zabaľte do čistých, uzavretých nádob. Zabráňte tak tomu, aby sa mäso alebo ryba dotkli iných potravín alebo na tieto kvapkali.
- Tekutiny uchovávajte v uzavretých nádobách.
- Potraviny skladujte v rozstupoch, aby medzi nimi mohol dobre cirkulovať vzduch.
- Potraviny skladujte podľa údajov na balení.
- Vždy dodržte dátum minimálnej trvanlivosti uvedený na balení.

Poznámka

Nedodržanie týchto zadaní môže mať za následok, že potraviny sa pokazia.

5.2 Chladnička

Cirkuláciou vzduchu v zariadení sa nastavujú rôzne teplotné zóny. Rôzne teplotné zóny nájdete v prehľade zariadenia a vybavenia. (pozri 1.2 Prehľad zariadenia a vybavenia)

5.2.1 Zatriedenie potravín

- Horná časť a dvere: Skladujte maslo, syr, konzervy a tuby.
- Najchladnejšia teplotná zóna: Skladujte ľahko sa kaziace potraviny, ako sú hotové jedlá.

5.3 BioFresh

BioFresh predlžuje pri niektorých čerstvých potravinách skladovací čas v porovnaní s obvyklým chladením.

Poznámka

Ak teploty klesnú pod 0 °C, tak potraviny môžu primrznúť.

- Zeleninu citlivú na chlad, ako je uhorka, baklažán, cuketa, ako aj tropické ovocie citlivé na chlad, skladujte v chladničke.

5.3.1 Fruit & Vegetable-Safe

Tu sa nastavuje skladovacia klíma blízka 0 °C. Tesné veko zabezpečuje trvalo prítomnú vlhkosť vzduchu. Táto skladovacia klíma sa hodí na skladovanie nezabalených potravín s vysokou vlastnou vlhkosťou (napr. šalát, zelenina, ovocie).

Vlhkosť vzduchu v priehradke závisí od obsahu vlhkosti vložených chladených výrobkov a od intenzity otvárania. Vlhkosť vzduchu môžete regulovať. (pozri 8.10 Regulácia vlhkosti)

Zatriedenie potravín

- Skladujte nezabalené ovocie a zeleninu.
Ak je vlhkosť vzduchu príliš vysoká:
- Regulujte vlhkosť vzduchu. (pozri 8.10 Regulácia vlhkosti)

5.3.2 Meat & Dairy-Safe

Tu sa nastavuje skladovacia klíma blízka 0 °C. Táto skladovacia klíma sa hodí pre citlivé potraviny (napr. mliečne výrobky, mäso, ryby, saláma).

Zatriedenie potravín

- Skladujte suché alebo zabalené potraviny.

5.4 **** mraziaci priestor*

Tu sa pri -18 °C nastavuje suchá, mrazivá skladovacia klíma. Mrazivá skladovacia klíma sa hodí na skladovanie hlbokomrazených a mrazených výrobkov na niekoľko mesiacov, na výrobu kociek ľadu alebo na zmrazenie čerstvých potravín.

Teplota vzduchu v mraziacom priestore, meraná teplomerom alebo inými meracími prístrojmi, môže kolísať. Teplotné výkyvy sú v poloplnom alebo prázdnom mraziacom priestore väčšie a je možné dosiahnuť teploty vyššie ako -18 °C.

5.4.1 Zmrazovanie potravín

V priebehu 24 hodín môžete zmraziť maximálne toľko čerstvých potravín, koľko je uvedené na typovom štítku (pozri 10.5 Typový štítok) pod údajom „Mraziaca kapacita ... kg/24 h“.

Aby potraviny rýchlo premrzli až dovnútra, dodržte nasledovné množstvá na balenie:

- Ovocie a zelenina do 1 kg
- Mäso do 2,5 kg

Zatriedenie potravín



UPOZORNENIE

Nebezpečenstvo poranenia črepinami zo skla! Fľaše a plechovky s nápojmi môžu po zmrazení prasknúť. Toto platí obzvlášť pre nápoje s obsahom oxidu uhličitého.

- Fľaše a plechovky s nápojmi nezmrazujte!
- Pre maximálny mraziaci výkon: Pred zmrazením vyberte sklenú dosku.*
- Zabalené potraviny vložte do mraziaceho priestoru tak, aby boli v kontakte s dnom alebo s bočnými stenami.

Rozmrazovanie potravín



VÝSTRAHA

Nebezpečenstvo otravou potravinami!

- Rozmrazené potraviny nikdy opäť nezmrazujte.
- Rozmrazené potraviny čo možno najrýchlejšie spracujte.

Potraviny môžete rozmrazovať rôznymi spôsobmi:

- v chladničke
- v mikrovlnnej rúre
- v rúre na pečenie/teplovzdušnom sporáku
- pri izbovej teplote
- Vyberajte iba toľko potravín, koľko potrebujete.

5.5 Doby skladovania

Uvedené doby skladovania sú orientačnými hodnotami.

Pri potravinách s údajom o minimálnej dobe trvanlivosti platí vždy dátum uvedený na balení.

5.5.1 Chladnička

Platí dátum minimálnej trvanlivosti uvedený na balení.

5.5.2 BioFresh

Orientačné hodnoty pre skladovacieho dobu v Meat & Dairy-Safe		
Maslo	pri 1 °C	do 90 dní
Tvrdý syr	pri 1 °C	do 110 dní
Mlieko	pri 1 °C	do 12 dní
Salámové výrobky, nárez	pri 1 °C	do 8 dní
Hydina	pri 1 °C	do 6 dní
Bravčové mäso	pri 1 °C	do 6 dní
Hovädzie mäso	pri 1 °C	do 6 dní
Divina	pri 1 °C	do 6 dní

Poznámka

► Dbajte na to, že potraviny bohaté na bielkoviny sa rýchlejšie kazia. To znamená, že ulitníky a kôrovce sa kazia rýchlejšie ako ryby, ryby rýchlejšie ako mäso.

Orientačné hodnoty pre skladovacieho dobu v Fruit & Vegetable-Safe		
Zelenina, šaláty		
Artičoky	pri 1 °C	do 14 dní
Zeler	pri 1 °C	do 28 dní
Karfiol	pri 1 °C	do 21 dní
Brokolica	pri 1 °C	do 13 dní
Cigória	pri 1 °C	do 27 dní
Šalát	pri 1 °C	do 19 dní
Hrach	pri 1 °C	do 14 dní
Kel kučeravý	pri 1 °C	do 14 dní
Mrkva	pri 1 °C	do 80 dní
Cesnak	pri 1 °C	do 160 dní
Kaleráb	pri 1 °C	do 14 dní
Hlávkový šalát	pri 1 °C	do 13 dní
Bylinky	pri 1 °C	do 13 dní
Pór	pri 1 °C	do 29 dní
Huby	pri 1 °C	do 7 dní
Red'kovka	pri 1 °C	do 10 dní
Kel ružičkový	pri 1 °C	do 20 dní
Špargľa	pri 1 °C	do 18 dní
Špenát	pri 1 °C	do 13 dní
Kel hlávkový	pri 1 °C	do 20 dní
Ovocie		
Marhule	pri 1 °C	do 13 dní
Jablká	pri 1 °C	do 80 dní
Hrušky	pri 1 °C	do 55 dní
Černice	pri 1 °C	do 3 dní
Ďatle	pri 1 °C	do 180 dní

Orientačné hodnoty pre skladovacieho dobu v Fruit & Vegetable-Safe		
Jahody	pri 1 °C	do 7 dní
Figy	pri 1 °C	do 7 dní
Čučoriedky	pri 1 °C	do 9 dní
Maliny	pri 1 °C	do 3 dní
Ríbezle	pri 1 °C	do 7 dní
Čerešne, sladké	pri 1 °C	do 14 dní
Kivi	pri 1 °C	do 80 dní
Broskyne	pri 1 °C	do 13 dní
Slivky	pri 1 °C	do 20 dní
Brusnice	pri 1 °C	do 60 dní
Rebarbora	pri 1 °C	do 13 dní
Egreše	pri 1 °C	do 13 dní
Hrozno	pri 1 °C	do 29 dní

5.5.3 Mraziaci priestor*

Orientačné hodnoty pre dobu skladovania rozličných potravín		
Zmrzlina	pri -18 °C	2 až 6 mesiacov
Salámové výrobky, šunka	pri -18 °C	2 až 3 mesiacov
Chlieb, pečivo	pri -18 °C	2 až 6 mesiacov
Divina, bravčové mäso	pri -18 °C	6 až 9 mesiacov
Ryby, vysoký obsah tuku	pri -18 °C	2 až 6 mesiacov
Ryby, nízky obsah tuku	pri -18 °C	6 až 8 mesiacov
Syr	pri -18 °C	2 až 6 mesiacov
Hydina, hovädzie mäso	pri -18 °C	6 až 12 mesiacov
Zelenina, ovocie	pri -18 °C	6 až 12 mesiacov

6 Úspora energie

- Vždy je potrebné dbať na správne prevzdušenie a vetranie. Vetracie otvory, resp. mriežky nezakrývajte.
- Ventrilačnú štrbinu zachovávajúte vždy voľnú.
- Vyvarujte sa umiestneniu zariadenia na mieste s priamym slnečným žiarením, vedľa sporáku, vykurovania a podobne.
- Spotreba energie závisí od podmienok, v ktorých je spotrebič umiestnený, napr. od teploty okolia (pozri 1.4 Oblasť použitia zariadenia) . Pri vyššej teplote okolia sa môže zvýšiť spotreba energie.
- Zariadenie otvárajte iba na čo možno najkratšiu dobu.
- Čím nižšia je nastavená teplota, tým vyššia je spotreba energie.
- Potraviny triedte podľa druhu: home.liebherr.com/food.
- Všetky potraviny uchovávajúte dobre zabalené a zakryté. Zabráni sa tak vytváraniu námrazy.
- Potraviny vyberajte len na nevyhnutný čas, aby sa príliš nezohriali.
- Vkladanie teplých jedál: až po ochladení na izbovú teplotu.
- Hlboko zmrazený tovar rozmrazujte v chladiacom priestore.*

Obsluha

- Ak sa v zariadení nachádza hrubá vrstva námrazy: Zariadenie rozmrazte.*
- V prípade dlhšej dovolenky použite režim HolidayMode (pozri HolidayMode).

7 Obsluha

7.1 Ovládacie a indikačné prvky

7.1.1 Indikátor Status

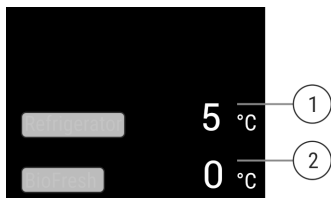


Fig. 6

- (1) Indikátor teploty chladničky (2) Indikátor teploty BioFresh

Indikátor Status indikuje nastavené teploty a je výstupným indikátorom. Odtiaľ sa naviguje k funkciám a nastaveniam.

7.1.2 Indikačné symboly

Indikačné symboly poskytujú informácie o aktuálnom stave zariadenia.

Symbol	Stav zariadenia
	Pohotovosť (Standby) Zariadenie alebo teplotná zóna je vypnutá.
	Pulzujúce číslo Zariadenie pracuje. Teplota pulzuje, kým sa nedosiahne nastavená hodnota.
	Pulzujúci symbol Zariadenie pracuje. Vykonáva sa nastavenie.

7.2 Funkcie zariadenia

7.2.1 Poznámky k funkciám zariadenia

Funkcie zariadenia sú od výroby nastavené tak, že je vaše zariadenie plne funkčné.

Pred zmenou, aktiváciou alebo deaktiváciou funkcií zariadenia zabezpečte, aby boli splnené nasledovné predpoklady:

- Prečítali ste si a porozumeli ste opisom spôsobu funkcie displeja.
- Oboznámili ste sa s ovládacími a zobrazovacími prvkami svojho zariadenia.



Vypnutie zariadenia

Toto nastavenie umožňuje vypnúť celé zariadenie.

Vypnutie celého zariadenia



Fig. 7

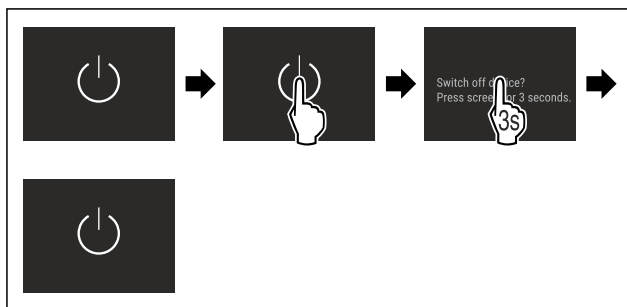


Fig. 8

- ▶ Aktivácia/deaktivácia.
- ▷ Deaktivované: displej sčernie.



WLAN

S touto funkciou pripojíte Vaše zariadenie k sieti WLAN. Potom ho môžete pomocou aplikácie SmartDevice ovládať z mobilného koncového zariadenia. S touto funkciou môžete pripojenie k sieti WLAN aj znova odpojiť alebo resetovať.

Ďalšie informácie o aplikácii SmartDevice: (pozri 1.3 SmartDevice)

Poznámka

Funkcia SmartDevice nie je dostupná v nasledujúcich krajinách: Rusko, Bielorusko, Kazachstan.

Prvé vytvorenie pripojenia k sieti WLAN

Zabezpečte, aby boli splnené nasledovné predpoklady:

- Aplikácia SmartDevice je nainštalovaná (pozri apps.home.liebherr.com).
- Registrácia v aplikácii SmartDevice je ukončená.



Fig. 9

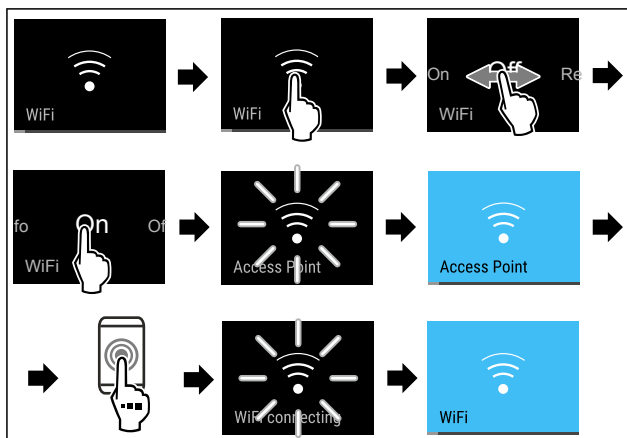


Fig. 10

- ▶ Vykonať pracovné kroky podľa obrázka.
- ▷ Pripojenie je vytvorené.

Odpojenie pripojenia k sieti WLAN

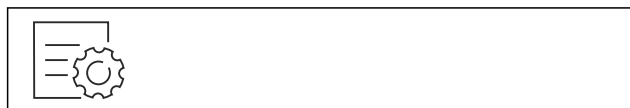


Fig. 11

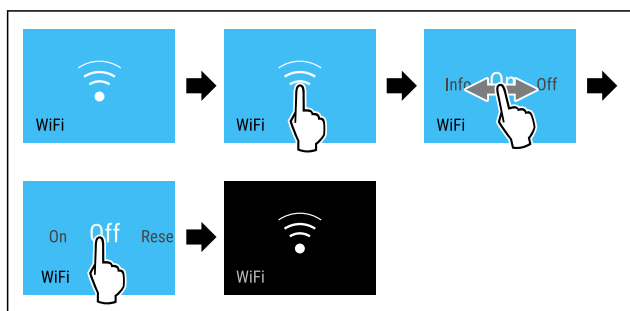


Fig. 12

- ▶ Vykonajte pracovné kroky podľa obrázka.
- ▷ Pripojenie je odpojené.

Resetovanie pripojenia k sieti WLAN

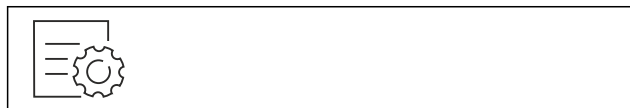


Fig. 13

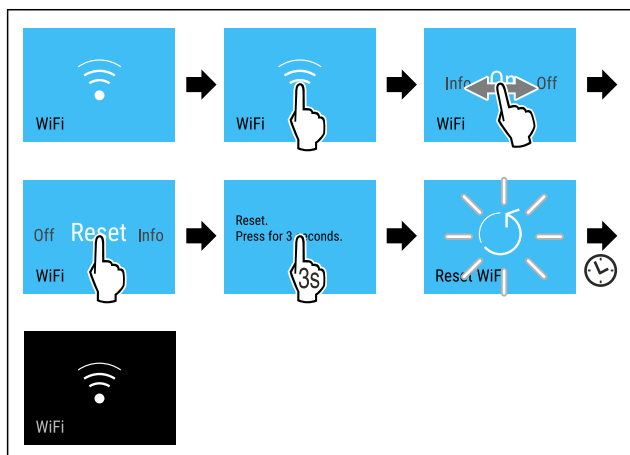


Fig. 14

- ▶ Vykonajte pracovné kroky podľa obrázka.
- ▷ Sú obnovené výrobné nastavenia pripojenia WLAN a ďalšie nastavenia WLAN.

Zobrazenie informácií o pripojení WLAN

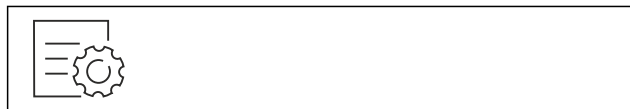


Fig. 15

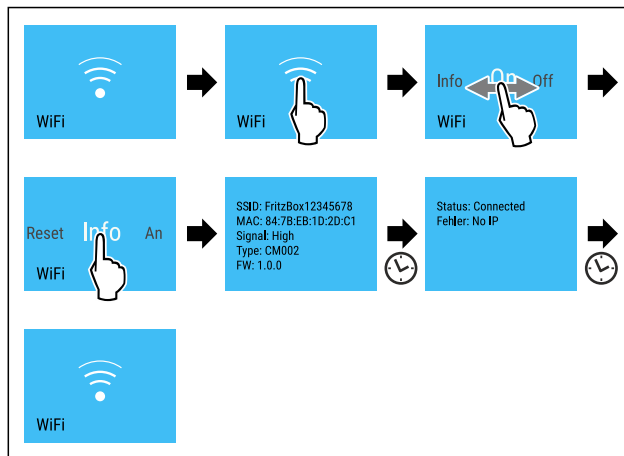


Fig. 16 *

- ▶ Vykonajte pracovné kroky podľa obrázka.

5 °C Teplota

S touto funkciou nastavíte teplotu.

Teplota závisí od týchto faktorov:

- frekvencia otvárania dverí
- doba otvárania dverí
- priestorová teplota miesta inštalácie
- druh, teplota a množstvo potravín

Teplotná zóna	Odporúčané nastavenie
5 °C Chladnička	5 °C
0 °C BioFresh	(pozri Nastavenie teploty v BioFresh)

Nastavenie teploty v chladničke

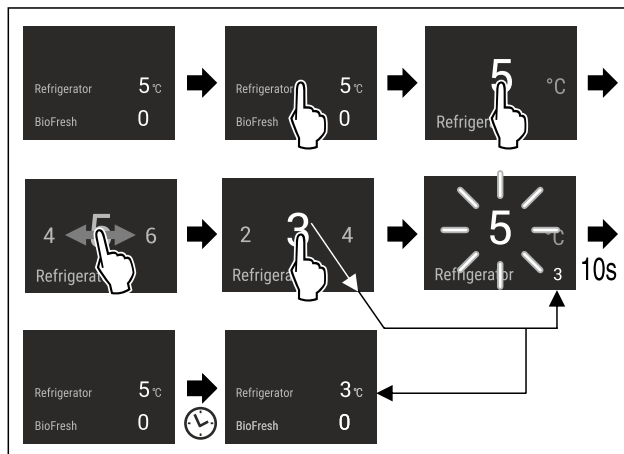


Fig. 17

- ▶ Vykonajte pracovné kroky podľa obrázka.
- ▷ Teplota je nastavená.

Nastavenie teploty v BioFresh

Nastavte teplotu prostredníctvom **BioFresh B-Value** v zákazníckom menu.

°C/°F Jednotka teploty

Toto nastavenie umožňuje zmeniť jednotku teploty Celsius - Fahrenheit.

Voľba nastavenia

- Nastavenie hodnoty .

B5 BioFresh B-Value

Teplota v časti BioFresh je pri dodaní nastavená na hodnotu **B5**. Indikátor stavu na displeji indikuje príslušnú požadovanú teplotu v časti BioFresh.

Túto hodnotu môžete nepatrne zmeniť, keď je to nutné v dôsledku vyššej alebo nižšej okolitej teploty. Pri nastavovaní hodnoty prihliadajte na:

Hodnota	Popis
B1	najnižšia teplota
B1-B4	Teplota môže klesnúť pod 0 °C, takže potraviny môžu ľahko zamrznúť.
B5	prednastavená teplota
B9	najvyššia teplota

BioFresh B-Value

Voľba nastavenia

- Nastavenie hodnoty v zákazníckom menu .

C5 C-Value*

Pomocou hodnoty *C-Value* sa dá 4* zásuvka nastaviť na teplejšiu alebo chladnejšiu.*

Hodnota *C-Value* je štandardne nastavená na **C5**.*

Pri všetkých hodnotách pod **C5** bude 4* zásuvka chladnejšia. Pri všetkých hodnotách nad **C5** bude 4* zásuvka teplejšia.*

Voľba nastavenia*

- Nastavenie hodnoty v zákazníckom menu .

D1 D-Value

Hodnota *D-Value* je prednastavená pre vaše zariadenie a nesmie sa meniť.

* SuperCool

Pomocou tejto funkcie prepnete na najvyšší ochladzovací výkon. Takto dosiahnete nižšie teploty chladenia.

Funkcia sa vzťahuje na chladničku *Fig. 1 (A)*

Okrem toho dosiahnete nižšie teploty v 4-hviezdičkovom mraziacom priestore.*

Použitie:

- Rýchle vychladenie veľkých množstiev potravín.
- Zmrazovanie potravín.*

Aktivácia/deaktivácia funkcie

- Vložte tovar do 4-hviezdičkového mraziaceho priestoru: Aktivujte funkciu 3 hodiny predtým.*
- Vložte tovar do chladničky: Aktivujte funkciu pri vkladaní tovaru.
- Aktivácia/deaktivácia .
- alebo-
- Aktivácia/deaktivácia pomocou aplikácie SmartDevice.

Funkcia sa automaticky deaktivuje. Následne beží zariadenie ďalej v normálnej prevádzke. Teplota sa nastaví na nastavenú hodnotu.



PartyMode

Táto funkcia ponúka kolekciu špeciálnych funkcií a nastavení, ktoré sú užitočné počas večierka.

Aktivujú sa nasledujúce funkcie:

- *SuperCool*

Všetky funkcie je možné nastaviť flexibilne a individuálne. Po deaktivácii funkcie sa zmeny zahodia.

Aktivácia/deaktivácia funkcie

- Aktivácia/deaktivácia .
- ▷ Aktivovaná: Všetky funkcie sú aktivované súčasne.
- ▷ Deaktivovaná: obnovia sa vopred nastavené teploty.

Po 24 hodinách sa funkcia automaticky deaktivuje.



HolidayMode

Táto funkcia sa stará o minimálnu spotrebu energie počas dlhšej neprítomnosti. Teplota chladiacej časti sa nastaví na 15 °C a zobrazí sa pri dosiahnutí na stavovej obrazovke.

Použitie:

- Úspora energie počas dlhšej neprítomnosti.
- Predchádzanie zápachom a tvoreniu plesne počas dlhšej neprítomnosti.

Aktivácia/deaktivácia funkcie

- Úplne vyprázdniť chladničku.
- Aktivácia/deaktivácia.
- ▷ Aktivovaná: teplota chladenia sa zvýši.
- ▷ Deaktivovaná: obnoví sa vopred nastavená teplota.



SabbathMode

S touto funkciou aktivujete alebo deaktivujete režim SabbathMode. Keď aktivujete túto funkciu, vypnú sa niektoré elektronické funkcie. Vaše zariadenie tým splní náboženské požiadavky na židovské sviatky, ako napr. sabat, a zodpovedá certifikácii STAR-K pre košer potraviny.

Stav zariadenia pri aktívnom režime SabbathMode
Indikátor stavu trvalo zobrazuje SabbathMode.
Všetky funkcie na displeji okrem Deaktivácia funkcie SabbathMode sú zamknuté.
Aktívne funkcie zostanú aktívne.
Displej zostane jasný, aj keď zatvoríte dvere.
Vnútorne osvetlenie je deaktivované.
Pripomienky sa nevykonajú. Nastavený časový interval sa pozastaví.
Pripomienky a výstrahy sa nezobrazia.
Nevydá sa žiadny alarm dverí.
Nevydá sa žiadny alarm teploty.
Cyklus rozmrazovania pracuje iba v zadaný čas bez zohľadnenia používania zariadenia.
Po výpadku prúdu sa zariadenie vráti späť do režimu SabbathMode.

Stav zariadenia

Poznámka

Toto zariadenie má certifikáciu inštitútu „Institute for Science and Halacha“. (www.machonhalacha.co.il)

Zoznam zariadení s certifikátom STAR-K nájdete na adrese www.star-k.org/appliances.

Aktivácia režimu SabbathMode



VÝSTRAHA

Nebezpečenstvo otravy pokazenými potravinami!
Ak ste aktivovali režim SabbathMode a dôjde k výpadku prúdu, na indikátore stavu sa neobjaví hlásenie o výpadku prúdu. Po obnovení dodávky prúdu pracuje zariadenie ďalej v režime SabbathMode. V dôsledku výpadku prúdu sa môžu potraviny pokaziť a ich konzumácia môže mať za následok otravu.

Po výpadku prúdu:

- ▶ Nekonzumujte potraviny, ktoré boli zamrznuté a rozmrazené.



Fig. 18



Fig. 19

- ▶ Vykonať pracovné kroky podľa obrázka.
- ▷ SabbathMode je aktivovaný.
- ▷ Indikátor stavu trvalo zobrazuje SabbathMode.

Deaktivácia režimu SabbathMode

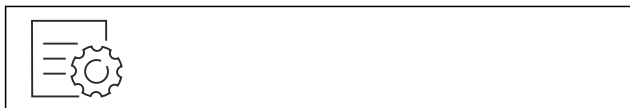


Fig. 20

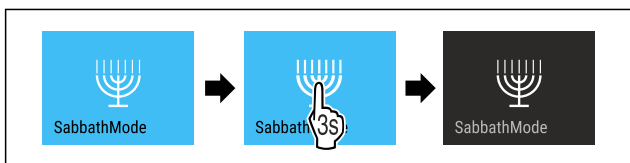


Fig. 21

- ▶ Vykonať pracovné kroky podľa obrázka.
- ▷ SabbathMode je deaktivovaný.

EnergySaver

Funkcia aktivuje alebo deaktivuje energeticky úsporný režim. Ak aktivujete túto funkciu, spotreba energie sa zníži a teplota v zariadení sa zvýši o 2 °C. Potraviny zostanú čerstvé, ale trvanlivosť sa skrúti.

Teplotná zóna	Odporúčané nastavenie	Teplota pri aktívnom zariadení EnergySaver
5 °C Chladnička	5 °C	7 °C

Teploty

Aktivácia režimu EnergySaver



Fig. 22



Fig. 23

- ▶ Vykonať pracovné kroky podľa obrázka.
- ▷ Energeticky úsporný režim je aktivovaný.

Deaktivácia režimu EnergySaver

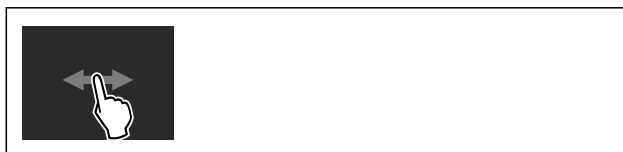


Fig. 24



Fig. 25

- ▶ Vykonať pracovné kroky podľa obrázka.
- ▷ Energeticky úsporný režim je deaktivovaný.



CleaningMode

Toto nastavenie umožňuje pohodlné čistenie zariadenia. Toto nastavenie sa vzťahuje na chladničku Fig. 1 (A).

Použitie:

- Ručné čistenie chladničky.

Správanie sa zariadenie, keď je aktivované nastavenie:

- Displej trvalo zobrazuje režim CleaningMode.
- Chladnička je vypnutá.
- Vnútorne osvetlenie je aktívne.
- Pripomienky a varovania sa nezobrazia. Signálny tón nezaznie.

Aktivácia/deaktivácia nastavenia

- ▶ Aktivácia/deaktivácia nastavenia .
- ▷ Aktivovaná: Chladnička je vypnutá. Svetlo zostane zapnuté.
- ▷ Deaktivovaná: obnoví sa vopred nastavená teplota.

Po 60 min sa nastavenie automaticky deaktivuje. Potom beží zariadenie ďalej v normálnej prevádzke.



Jas displeja

Toto nastavenie umožňuje plynulé nastavenie jasu displeja.

Nastaviť je možné zobraziť nasledujúce stupne jasu:

- 40 %
- 60 %

Obsluha

- 80 %
- 100 %

Voľba nastavenia

- ▶ Nastavenie hodnoty .



Alarm dverí

Toto nastavenie umožňuje nastaviť čas, kým zaznie alarm dverí (pozri Zatvorte dvere) .

Nastaviť možno nasledujúce informácie:

- 1 min
- 2 min
- 3 min
- Vyp

Voľba nastavenia

- ▶ Nastavte hodnotu (pozri 7.3 Chybové hlásenia) .



Zámok vstupu

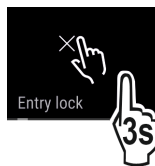
Toto nastavenie zabraňuje obsluhu zariadenia nedopátraním, napr. deťmi.

Použitie:

- Vyvarujte sa neúmyselnej zmene nastavení a funkcií.
- Vyvarujte sa neúmyselnému vypnutiu zariadenia.
- Vyvarujte sa neúmyselnému nastaveniu teploty.

Aktivácia/deaktivácia nastavenia

- ▶ Aktivácia/deaktivácia.



Jazyk

Pomocou tohto nastavenia sa dá nastaviť jazyk zariadenia.

Vybrať je možné nasledujúce jazyky:

- Nemčina
- Angličtina
- Francúzština
- Španielčina
- Taliančina
- Holandčina
- Čeština
- Poľština
- Portugalčina
- Ruština
- Čínština

Aktivácia/deaktivácia nastavenia

- ▶ Aktivácia/deaktivácia.



Informácie


Toto nastavenie umožňuje odčítanie informácií o zariadení, ako aj prístup do zákazníckeho menu.

Odčítať možno nasledujúce informácie:

- Názov modelu

- Index
- Sériové číslo
- Servisné číslo

Vyvolanie informácií o zariadení

- ▶ Posúvajte na displeji prstom doľava, kým sa nezobrazia nastavenia .
- ▶ Potvrďte zobrazenie.
- ▶ Posúvajte na displeji prstom doľava, kým sa nezobrazia informácie.
- ▶ Odčítajte informácie o zariadení.



Pripomienka

Pripomienky sa signalizujú akusticky signálnym tónom a indikujú opticky symbolom na displeji. Signálny tón sa zosilňuje a je čoraz hlasnejší, kým sa hlásenie neukončí.



Výmena aktívneho uhlíkového filtra FreshAir

Toto hlásenie sa objaví, keď sa má vymeniť vzduchový filter.

- ▶ Vzduchový filter vymieňajte každých šesť mesiacov.
- ▶ Potvrďte hlásenie.
- ▷ Interval údržby sa začne odznova.
- ▷ Vzduchový filter zaručuje optimálnu kvalitu vzduchu v chladničke.

Aktivácia nastavenia

- ▶ Aktivácia/deaktivácia .



Demo režim

Demo režim je špeciálna funkcia pre obchodníkov, ktorí chcú predviesť funkcie zariadenia. Keď aktivujete demo režim, všetky funkcie chladiacej techniky sú deaktivované.

Keď svoje zariadenie zapnete a na indikátore stavu sa zobrazí „Demo“, tak už je demo režim aktivovaný.

Keď demo režim aktivujete a následne opäť deaktivujete, tak sa obnovia výrobné nastavenia zariadenia. (pozri Vynulovať)

Aktivácia demo režimu

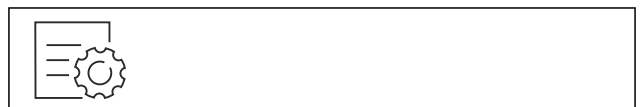


Fig. 26

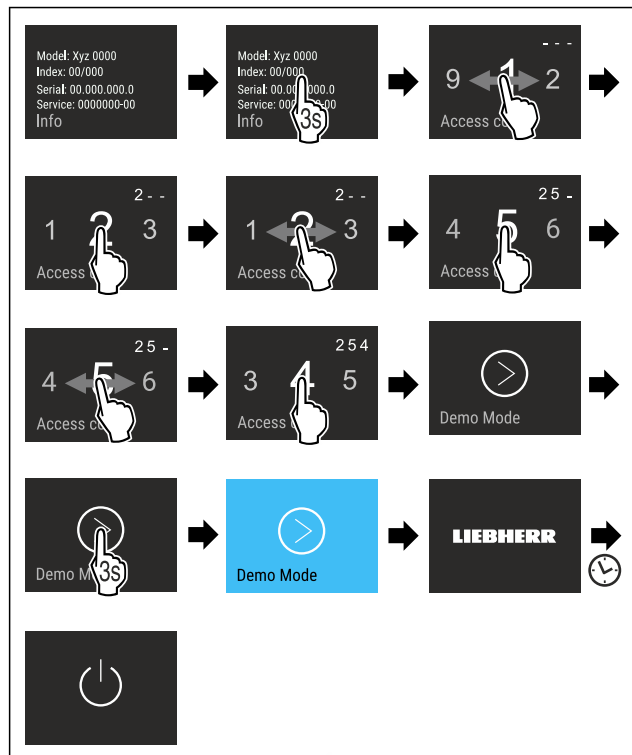


Fig. 27

- ▶ Vykonať pracovné kroky podľa obrázka.
- ▷ Demo režim je aktivovaný.
- ▷ Zariadenie je vypnuté.
- ▶ Zapnite zariadenie. (pozri 4.1 Zapnutie zariadenia (prvé uvedenie do prevádzky))
- ▷ Na indikátore stavu sa zobrazí „DEMO“.

Deaktivácia demo režimu

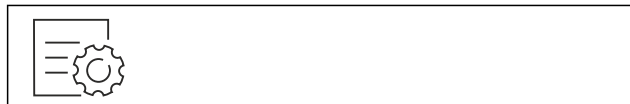


Fig. 28

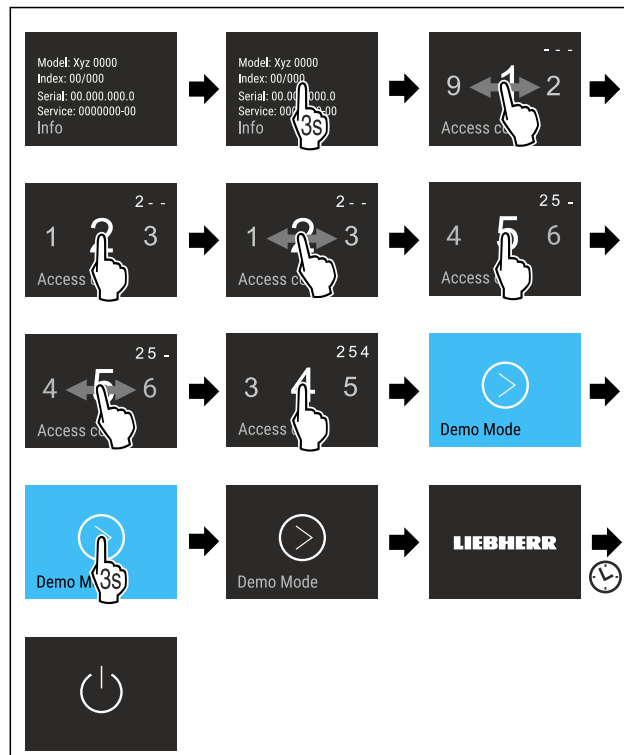


Fig. 29

- ▶ Vykonať pracovné kroky podľa obrázka.
- ▷ Demo režim je deaktivovaný.
- ▷ Zariadenie je vypnuté.
- ▶ Zapnite zariadenie. (pozri 4.1 Zapnutie zariadenia (prvé uvedenie do prevádzky))
- ▷ Výrobné nastavenia zariadenia sú obnovené.



Vynulovať

Táto funkcia umožňuje vynulovať všetky nastavenia na pôvodné nastavenia z výroby. Všetky nastavenia, ktoré sa doposiaľ vykonali, sa vynulujú späť na pôvodné nastavenie.

Aktivácia nastavenia

- ▶ Aktivujte .

7.3 Chybové hlásenia

Chybové hlásenia sa zobrazujú na displeji. Existujú dve kategórie chybových hlásení:

Kategória	Význam
Hlásenie	Pripomína všeobecné operácie. Tieto operácie môžete vykonať a hlásenie tým odstrániť.
Výstraha	Objaví sa pri funkčných poruchách. Okrem indikácie na displeji zaznie aj signál. Signálny tón sa bude zosilňovať, kým indikáciu nepotvrdíte ťuknutím. Jednoduchšie funkčné poruchy môžete odstrániť sami. Ohľadne závažnejších funkčných porúch musíte kontaktovať zákaznícky servis.

7.3.1 Výstrahy



Zatvorte dvere

Hlásenie sa objaví, keď sú dvere príliš dlho otvorené.

Čas, kým sa hlásenie objaví, je možné nastaviť .

- ▶ Ukončenie alarmu: potvrdte hlásenie.

-alebo-

► Zatvorte dvere.



Chyba

Toto hlásenie sa objaví, keď pretrváva chyba zariadenia. Niektorá súčiastka zariadenia vykazuje chybu.

- Otvorte dvere.
- Kód chyby si poznačte.
- potvrdte hlásenie.
- ▷ Signálny tón sa stíši.
- ▷ Objaví sa indikácia stavu.
- Zatvorte dvere.
- Obráťte sa na zákaznícky servis. (pozri 10.4 Zákaznícky servis)

8 Vybavenie

8.1 4-hviezdičkový mraziaci priestor*

8.1.1 Otvorenie/zatvorenie mraziaceho priestoru

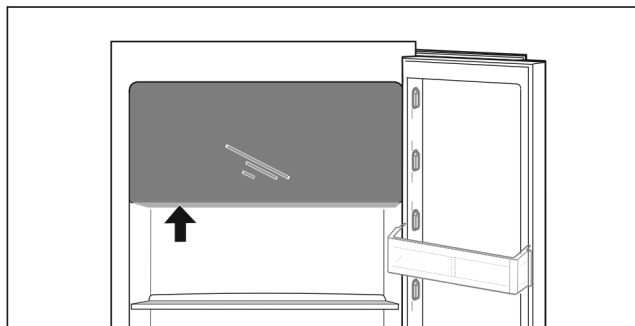
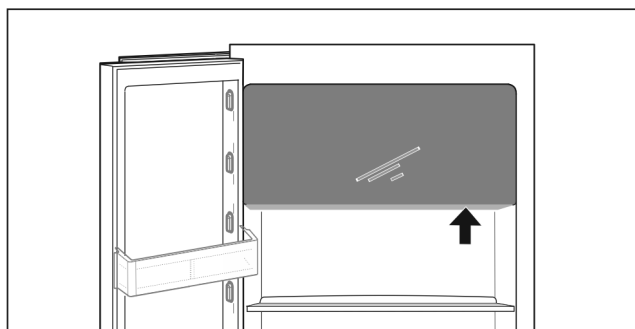


Fig. 30

Otvorenie mraziaceho priestoru:

- Siahnite zospodu do oblasti dosahu rúk.
- Potlačte úchopovú dosku a súčasne potiahnite dvere smerom dopredu.

Zatvorenie mraziaceho priestoru:

- Zatvorte dvere a súčasne ich potlačte spredu.
- ▷ Dvere sú zaistené.

8.2 Odkladací priestor vo dverách

8.2.1 Premiestnenie/vybratie odkladacieho priestoru vo dverách

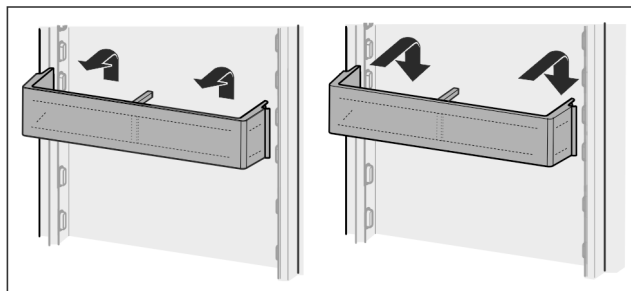


Fig. 31

- Potlačte odkladací priestor vo dverách smerom nahor.
- Potiahnite dopredu.
- Vložte späť v opačnom poradí.

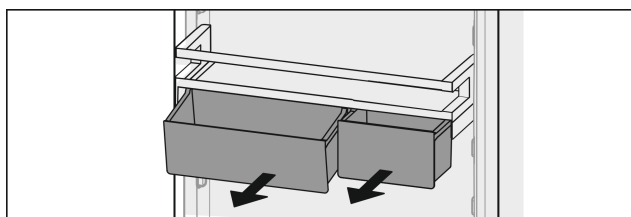


Fig. 32 *

Používať sa môže len jeden, ale aj obidva VarioBoxy. Ak sa majú odložiť obzvlášť vysoké fľaše, zaveste nad priestor na fľaše iba jeden box.*

Premiestnenie odkladacieho priestoru vo dverách s Vario-Boxami:*

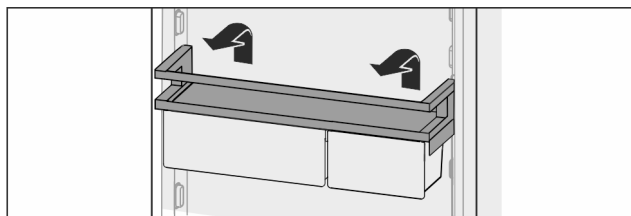


Fig. 33 *

- Vyberte smerom nahor.*
- Vložte späť v ľubovoľnej pozícii.*
- ▷ Odkladací priestor vo dverách pred 4-hviezdičkovým mraziacim priestorom: optimálne rozdeľovanie vzduchu v zariadení už nie je zaručené. V mraziacom priestore sa môže tvoriť kondenzát.*

Poznámka

Liebherr odporúča:*

- Odkladací priestor vo dverách s VarioBoxami, ako bol dodaný výrobcom, zaveste vo výške pod 4-hviezdičkovým mraziacim priestorom. V chladničke tým vznikne optimálne rozdeľovanie vzduchu.*

Premiestnenie VarioBoxov:*

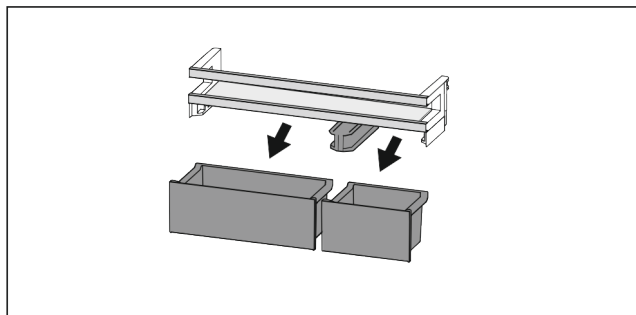


Fig. 34 *

Keď je vybratý odkladací priestor:*

- Vyberte boxy.*

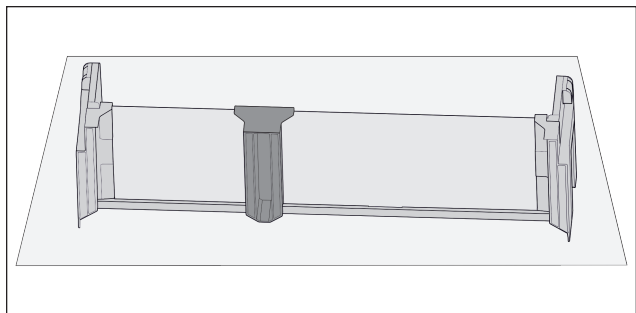


Fig. 35 *

- Odložte odkladací priestor na stôl.*

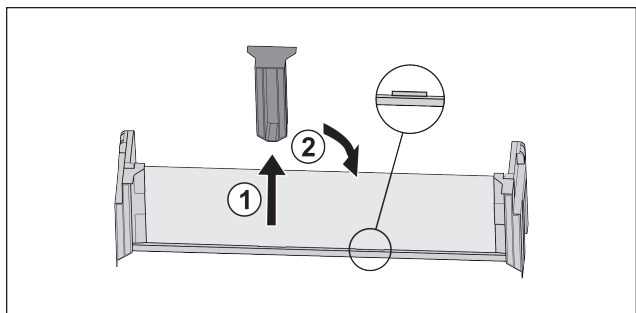


Fig. 36 *

- Stiahnite stredný prídržný diel Fig. 36 (1).*
- Nasadte stredný prídržný diel do druhej pozície Fig. 36 (2).*

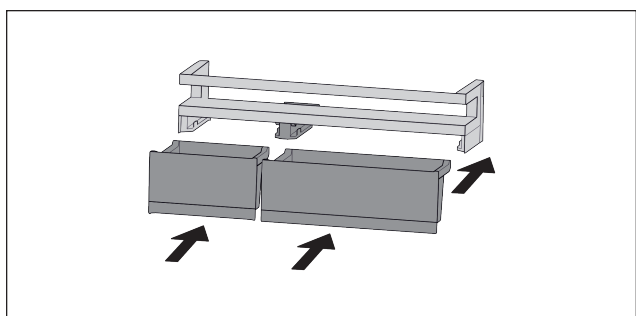


Fig. 37 *

- Vymeňte boxy.*

8.2.2 Rozobratie odkladacieho priestoru vo dverách

Odkladací priestor vo dverách je možné rozobrať s cieľom očistenia.

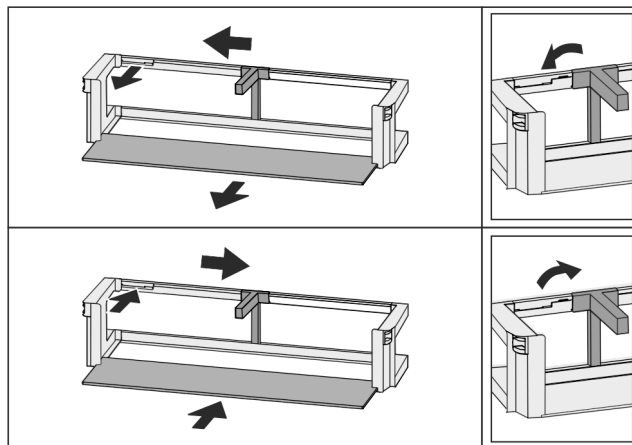


Fig. 38

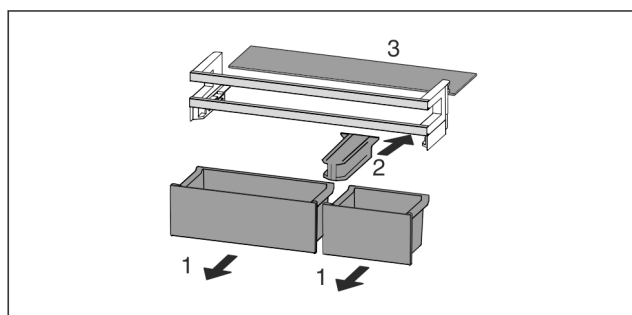


Fig. 39 *

- Rozoberte odkladací priestor vo dverách.

8.3 Odkladacie plochy

8.3.1 Premiestnenie/vybratie odkladacích plôch

Odkladacie plochy sú zaistené proti neúmyselnému vytiahnutiu pomocou zarážok proti vytiahnutiu.

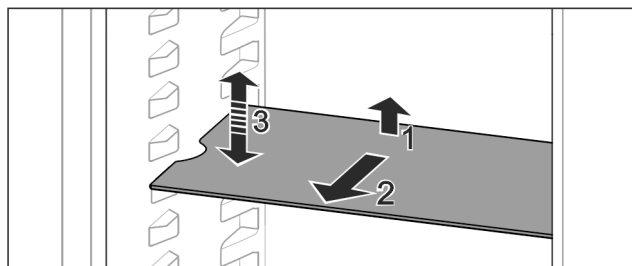


Fig. 40

- Odkladaciu plochu nadvihnite a vytiahnite smerom dopredu.
 - ▷ Bočné vybranie do polohy podložky.
 - Premiestnenie odkladacej plochy: zdvihnite alebo spustite na ľubovoľnú výšku a zasuňte.
- alebo-**

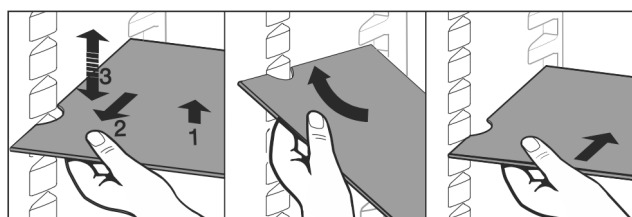


Fig. 41

- Úplné odobratie odkladacej plochy: Vytiahnite ju dopredu.
- Uľahčené vybratie: odkladaciu plochu postavte šikmo.

Vybavenie

- ▶ Opätovné nasadenie odkladacej plochy: zasuňte ju až na doraz.
- ▷ Zarážky proti vytiahnutiu ukazujú nadol.
- ▷ Zarážky proti vytiahnutiu ležia za prednou dosadacou plochou.

8.4 Deliteľná odkladacia plocha

8.4.1 Použitie deliteľnej odkladacej plochy

Odkladacie plochy sú zaistené proti neúmyselnému vytiahnutiu pomocou zarážok proti vytiahnutiu.

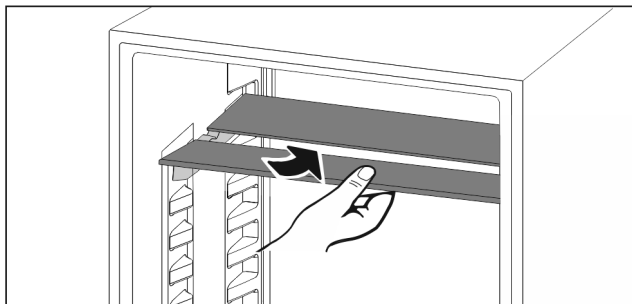


Fig. 42

- ▶ Deliteľnú odkladaciu plochu podsúňte podľa obrázka.

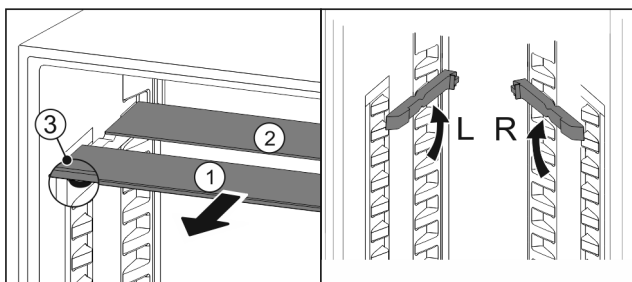


Fig. 43

Zmena výšky:

- ▶ Vytiahnite sklené dosky jednotlivo dopredu Fig. 43 (1).
- ▶ Vytiahnite oporné koľajničky zo západky a zaistite ich v požadovanej výške.
- ▶ Zasuňte sklené dosky jednotlivo za sebou.
- ▷ Ploché zarážky proti vytiahnutiu vpredu, priamo za opornou koľajničkou.
- ▷ Vysoké zarážky proti vytiahnutiu vzadu.

Použitie oboch odkladacích plôch:

- ▶ Jednou rukou uchopíte dolnú sklenú dosku a potiahnete ju dopredu.
 - ▷ Sklená doska Fig. 43 (1) s ozdobnou lištou leží vpredu.
 - ▷ Zarážky Fig. 43 (3) ukazujú nadol.
- Zariadenia s mraziacim priestorom:*
- ▶ Oporné koľajničky a deliteľné odkladacie plochy nemon-
tujte pred ventilátor.*

8.5 VarioSafe*

Zásuvka VarioSafe ponúka miesto v chladničke, napr. pre drobné potraviny, balenia, tuby a poháre.

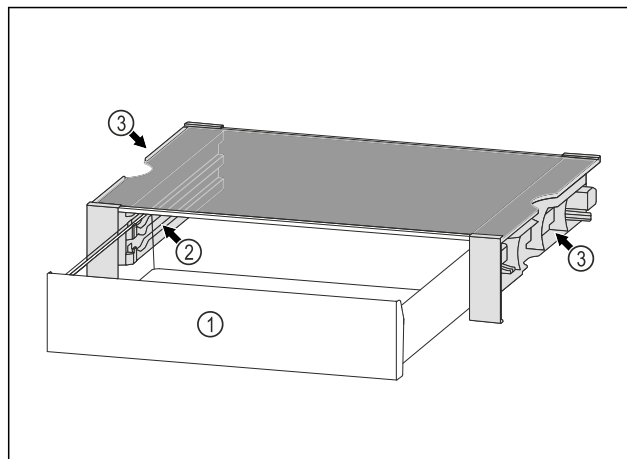


Fig. 44

- (1) Zásuvka VarioSafe
- (2) Bočné steny s rebrami pre zásuvku VarioSafe
- (3) Vybrania na ľavej a pravej bočnej stene

8.5.1 Vloženie zásuvky VarioSafe

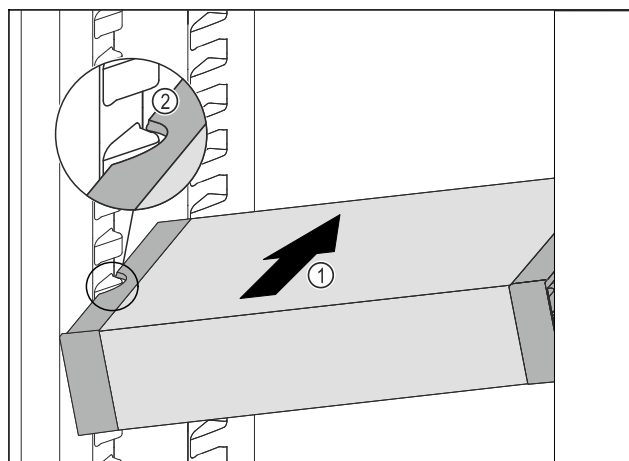


Fig. 45

- ▶ VarioSafe zasúvajte šikmo do chladničky Fig. 45 (1), dokým sa bočné vybrania Fig. 45 (2) VarioSafe nebudú nachádzať vo výške rebra nádoby v chladničke.

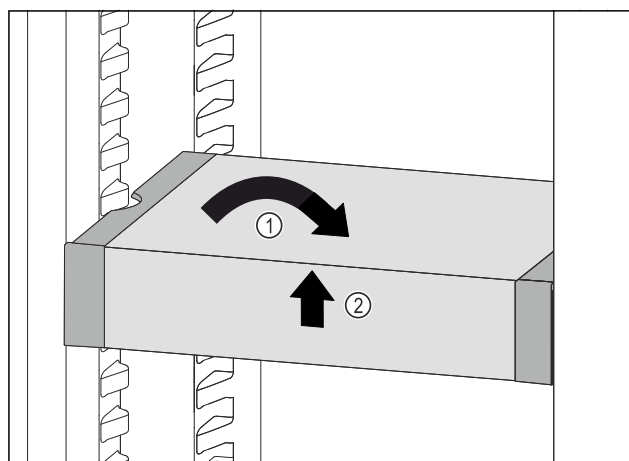


Fig. 46

- ▶ VarioSafe postavte rovno. Fig. 46 (1)
- ▶ VarioSafe nadvihnite vpredu. Fig. 46 (2)

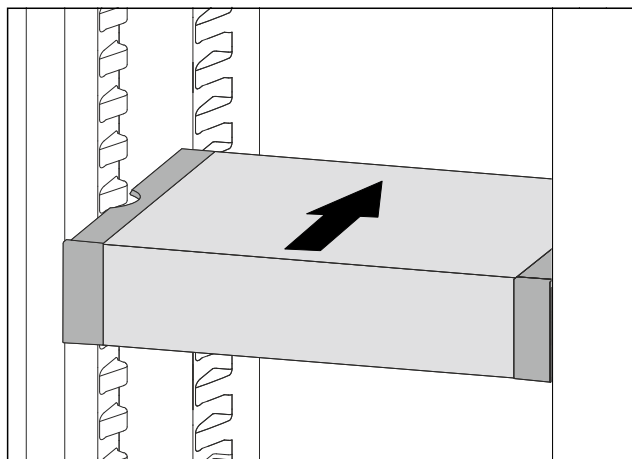


Fig. 47

- ▶ VarioSafe nadvihnite dopredu.
- ▶ VarioSafe zasuňte dozadu.
- ▶ VarioSafe spustite nadol.
- ▷ VarioSafe vpredu počutелne zapadne.
- ▷ VarioSafe je nasadená.

8.5.2 Premiestnenie zásuvky VarioSafe

Zásuvku VarioSafe môžete v chladničke premiestniť ako celok.

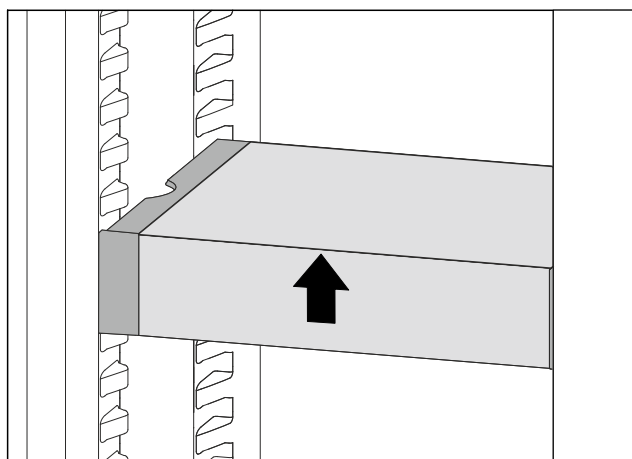


Fig. 48

- ▶ VarioSafe nadvihnite vpredu.

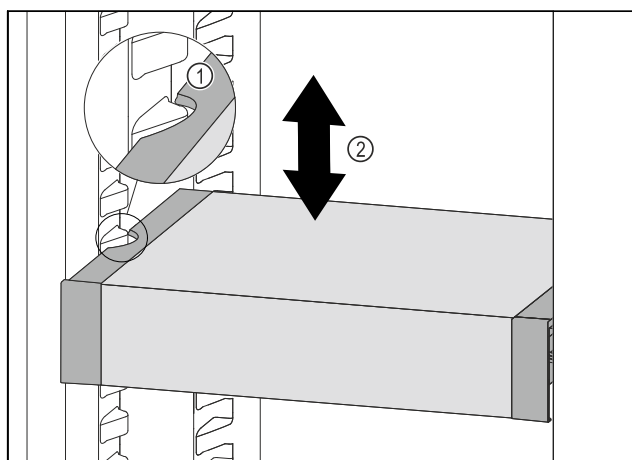


Fig. 49

- ▶ VarioSafe ťahajte dopredu, dokým sa bočné vybrania VarioSafe nebudú nachádzať vo výške rebra nádoby v chladničke. Fig. 49 (1)
- ▶ VarioSafe v chladničke presúvajte nahor alebo nadol, dokým sa dosiahne požadovaná výška. Fig. 49 (2)

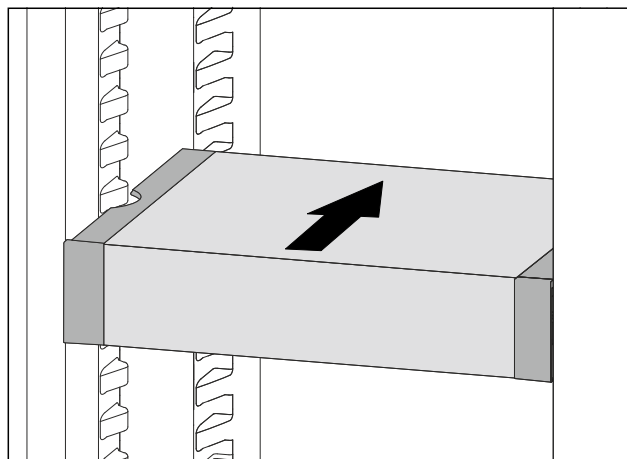


Fig. 50

- ▶ VarioSafe nadvihnite vpredu.
- ▶ VarioSafe zasuňte dozadu.
- ▷ VarioSafe vpredu počutелne zapadne.
- ▷ Výška VarioSafe je prestavená.

8.5.3 Premiestnenie zásuvky VarioSafe

Zásuvku VarioSafe môžete vložiť v dvoch rôznych výškach. Ak chcete v zásuvke VarioSafe skladovať vyššie potraviny, tak zasuňte zásuvku VarioSafe na dolnom rebre. Ak chcete v zásuvke VarioSafe skladovať nižšie potraviny, tak zasuňte zásuvku VarioSafe na hornom rebre.

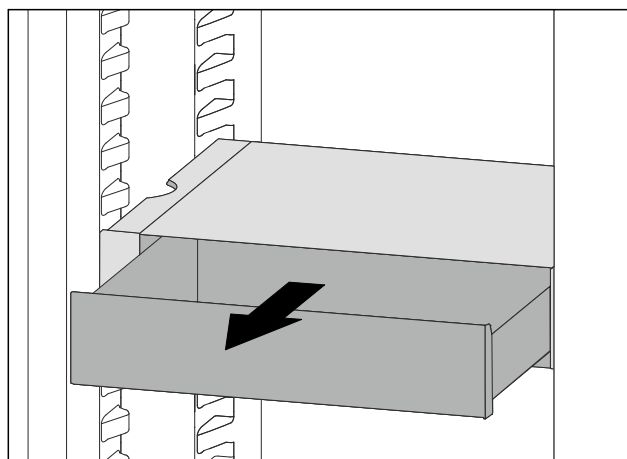


Fig. 51

- ▶ Zásuvku VarioSafe vytiahnite až na doraz.
- ▶ Zásuvku VarioSafe nadvihnite vpredu.
- ▶ Zásuvku VarioSafe odoberte dopredu.

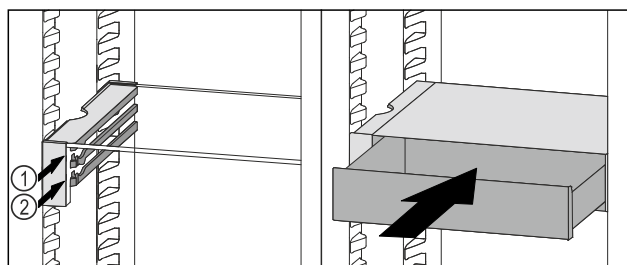


Fig. 52

- ▶ Zásuvku VarioSafe nadvihnite vpredu.
- ▶ Zásuvku VarioSafe nasadte za zarážkami na požadovanom rebre Fig. 52 (1) alebo Fig. 52 (2).
- ▷ Výška zásuvky VarioSafe je prestavená.

8.5.4 Vybratie zásuvky VarioSafe

Zásuvku VarioSafe môžete vybrať ako celok.

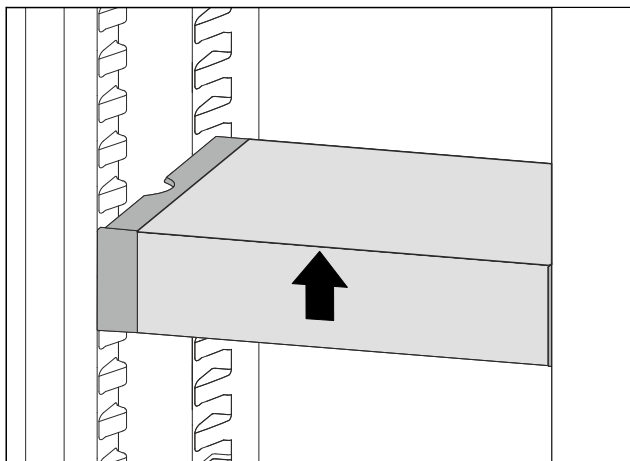


Fig. 53

- VarioSafe nadvihnite vpredu.

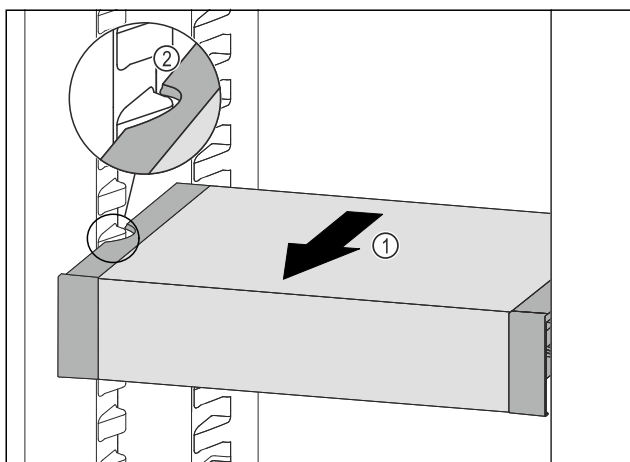


Fig. 54

- VarioSafe ťahajte dopredu Fig. 54 (1), dokým sa bočné vybrania VarioSafe nebudú nachádzať vo výške rebra nádoby v chladničke. Fig. 54 (2)

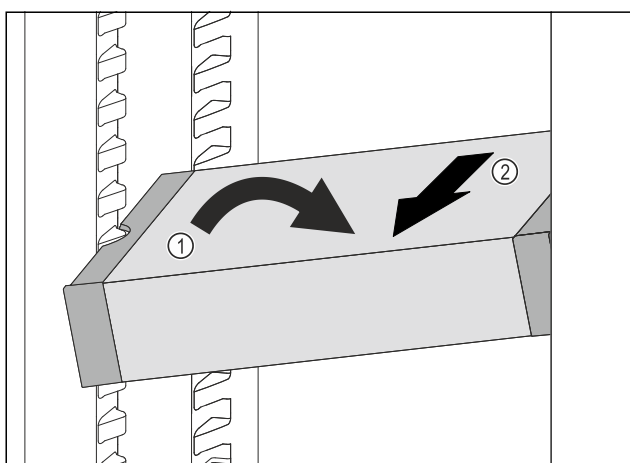


Fig. 55

- VarioSafe postavte v chladničke šikmo. Fig. 55 (1)
- VarioSafe vyberte dopredu. Fig. 55 (2)
- ▷ VarioSafe je vybratá.

8.5.5 Rozobratie zásuvky VarioSafe

Zásuvku VarioSafe môžete rozobrať na jej jednotlivé časti, ak chcete zásuvku VarioSafe vyčistiť alebo namontovať alebo demontovať náhradné diely.

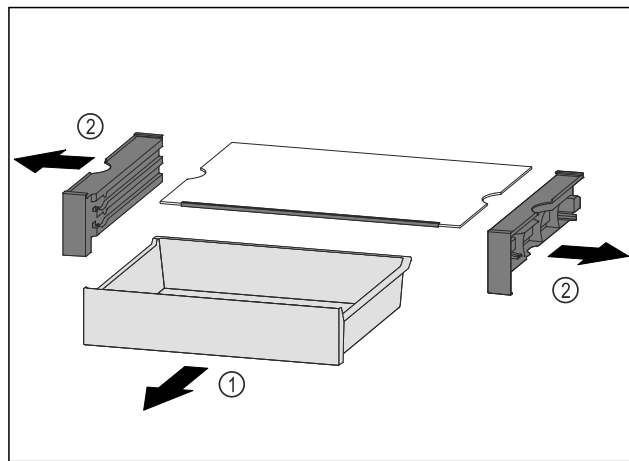


Fig. 56

- VarioSafe vyberte ako celok. (pozri 8.5.4 Vybratie zásuvky VarioSafe)
- VarioSafe rozoberte podľa obrázku.

8.6 Miesto na plech na pečenie

Nad zásuvkami je miesto na plech na pečenie Fig. 1 (8).

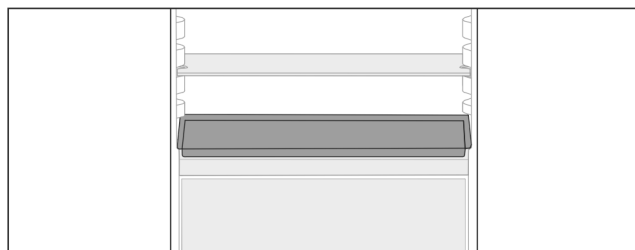


Fig. 57

Zabezpečte, aby boli splnené nasledovné predpoklady:

- Sú dodržané maximálne rozmery pre plech na pečenie (pozri 10.1 Technické údaje).
- Plech na pečenie je ochladený na izbovú teplotu.
- Spodný odkladací priestor na dverách je posunutý najmenej o jednu pozíciu vyššie.

Keď sú dvere otvorené na 90°:

- Zasuňte plech na pečenie na spodných bočných oporách.

-alebo-

Keď plech na pečenie prilieha nerovnomerne:

- Použite oporné kolajničky z príslušenstva.

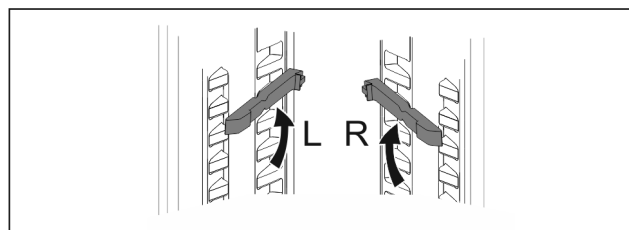


Fig. 58

- Zaisťte oporné kolajničky na spodných oporách. Keď sú dvere otvorené na 90°:
- Zasuňte plech na pečenie na oporných kolajničkách.

8.7 Variabilná priehradka na fľaše

8.7.1 Použitie priehradky na fľaše

Na dne chladničky môže byť voliteľne použitá variabilná priehradka na fľaše alebo sklenená doska.

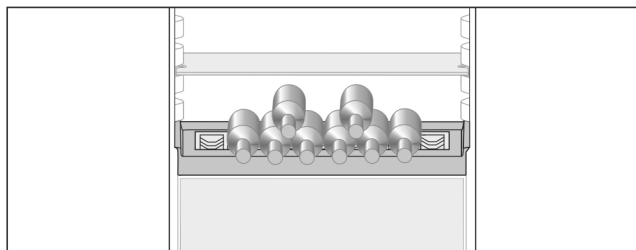


Fig. 59

- ▶ Odoberte sklenú dosku a uschovajte ju samostatne.
- ▶ Fľaše vkladajte dnom dozadu k zadnej stene.

Poznámka

- Ak fľaše vyčnievajú z priehradky na fľaše dopredu:
- ▶ Spodný odkladací priestor vo dverách posuňte o pozíciu vyššie.

8.7.2 Vybratie priehradky na fľaše

Priehradku na fľaše je možné vybrať s cieľom očistenia.

- ▶ Odoberte sklenú dosku cez priehradku na fľaše.

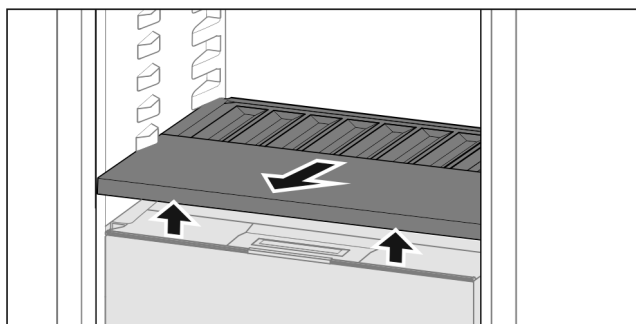


Fig. 60

- ▶ Priehradku na fľaše vpredu nadvihnite a vyťahnite.

Poznámka

Liebherr odporúča:

Na veko zásuvky pod ňou neodkladajte žiadne tovary.

8.7.3 Vloženie priehradky na fľaše

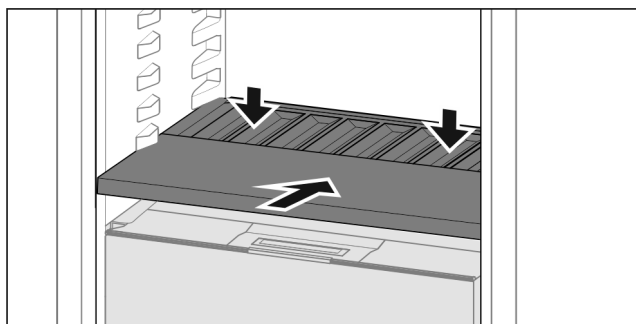


Fig. 61

- ▶ Zasuňte priehradku na fľaše až na doraz a potlačte smerom nadol.
- ▷ Zástrčky za priehradkou na fľaše sú automaticky spojené.
- ▷ LED svieti.

8.8 Zásuvky

Zásuvky môžete odobrať za účelom ich vyčistenia.

Odobratie a vloženie zásuviek sa odlišuje podľa vyťahovacieho systému. Vaše zariadenie môže obsahovať rôzne vyťahovacie systémy.

Poznámka

Pokiaľ nie je vetranie postačujúce, stúpa spotreba energie a znižuje sa chladiaci výkon.

- ▶ Vzduchové štrbiny ventilátora vnútri na zadnej stene udržujte vždy voľné!

8.8.1 Zásuvka na teleskopických koľajničkách

Zásuvka sa pohybuje s vyťahovacími koľajničkami (teleskopickými koľajničkami). Existujú teleskopické koľajničky s úplným vyťahnutím a teleskopické koľajničky s čiastočným vyťahnutím. Teleskopické koľajničky s úplným vyťahnutím sa dajú zo zariadenia úplne vyťahnúť. Teleskopické koľajničky s čiastočným vyťahnutím sa zo zariadenia nedajú úplne vyťahnúť. To, ktorý systém je vo vašom zariadení, závisí od typu zariadenia.

Úplné vyťahnutie*

Úplné vyťahnutie rozpoznáte na svorku, ktorá sa vždy nachádza vzadu vľavo a vpravo na koľajničke.

Odobratie zásuvky

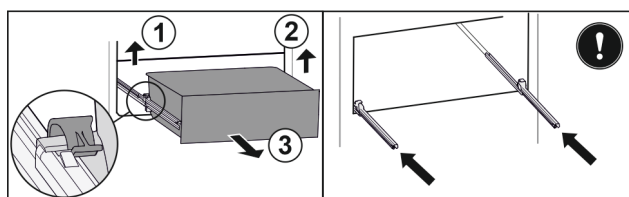


Fig. 62

- ▶ Vytiahnite zásuvku až na doraz.
- ▶ Nadvihnite ľavú svorku a súčasne ťahajte zásuvku vľavo dopredu. Fig. 62 (1)
- ▶ Nadvihnite pravú svorku a súčasne ťahajte zásuvku vpravo dopredu. Fig. 62 (2)
- ▶ Odoberte zásuvku dopredu. Fig. 62 (3)
- ▶ Zasuňte koľajničky.

Vloženie zásuvky

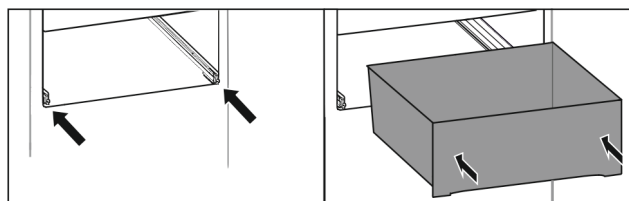


Fig. 63

- ▶ Zasuňte koľajničky.
- ▶ Nasadte zásuvku na koľajničky.
- ▶ Zasuňte zásuvku dozadu.
- ▷ Zásuvka vzadu počuteľne zapadne.

Chladnička s čiastočným vysunutím*

Odobratie zásuvky

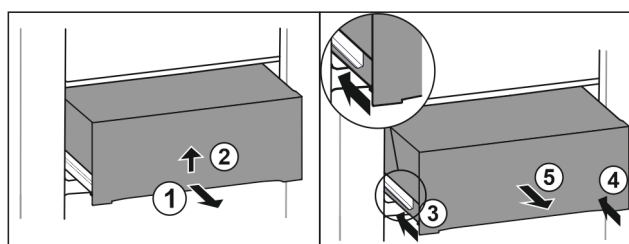


Fig. 64

- ▶ Vytiahnite zásuvku do polovice. Fig. 64 (1)
- ▶ Nadvihnite zásuvku na spodnej strane. Fig. 64 (2)
- ▶ Držte zásuvku stlačenú smerom nahor a súčasne ju ťahajte dopredu.
- ▶ Zasuňte ľavú koľajničku. Fig. 64 (3)
- ▶ Zasuňte pravú koľajničku. Fig. 64 (4)

Vybavenie

- ▶ Odoberte zásuvku dopredu. Fig. 64 (5)

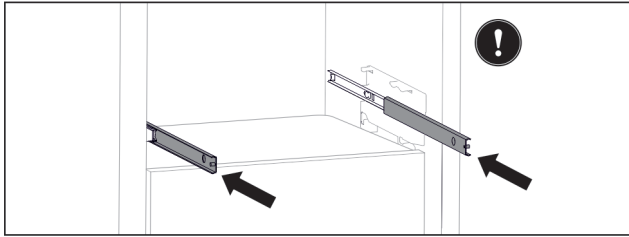


Fig. 65

Ak koľajničky po odobratí zásuvky ešte nie sú úplne zasunuté:

- ▶ Koľajničky úplne zasunúť.

Vloženie zásuvky

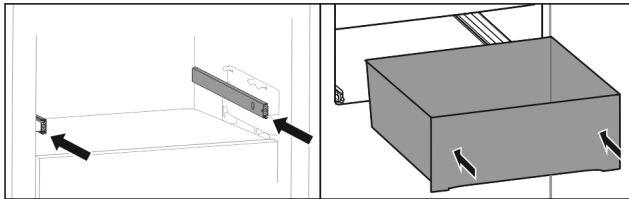


Fig. 66

- ▶ Zasuňte koľajničky.
- ▶ Nasadíte zásuvku na koľajničky.
- ▶ Zasuňte zásuvku dozadu.

8.9 Veko priečinka Fruit & Vegetable-Safe

Veko zásuvky je možné vybrať s cieľom očistenia.

8.9.1 Zloženie veka zásuvky

Zabezpečte, aby boli splnené nasledovné predpoklady:

- Priehradka na fľaše je vybratá (pozri 8.7 Variabilná priehradka na fľaše).

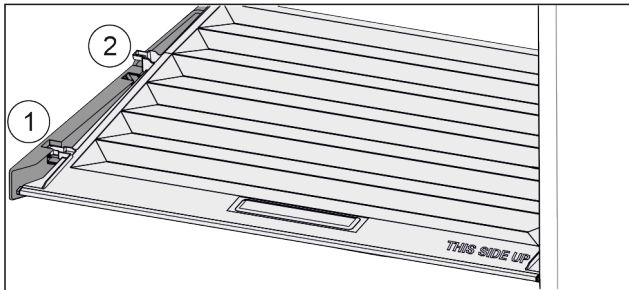


Fig. 67

Keď sú zásuvky vybraté:

- ▶ Veko potiahnite dopredu až k otvoru v prídržných dieloch Fig. 67 (1).
- ▶ Vzadu ho nadvihnite zospodu a zložte smerom nahor Fig. 67 (2).

8.9.2 Nasadenie veka zásuvky

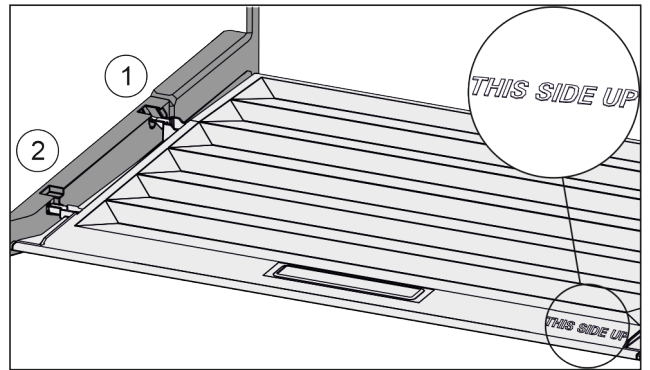


Fig. 68

Keď je nápis THIS SIDE UP hore:

- ▶ Výstupky veka zaveďte cez otvor zadného držiaka Fig. 68 (1) a zaistite vpredu v držiaku Fig. 68 (2).
- ▶ Presuňte veko do požadovanej pozície (pozri 8.10 Regulácia vlhkosti).

8.10 Regulácia vlhkosti

Vlhosť si môžete v zásuvke nastaviť sami pomocou prestavenia veka zásuvky.

Veko zásuvky sa nachádza priamo na zásuvke a môže byť zakryté odkladacími plochami alebo prídavnými zásuvkami.

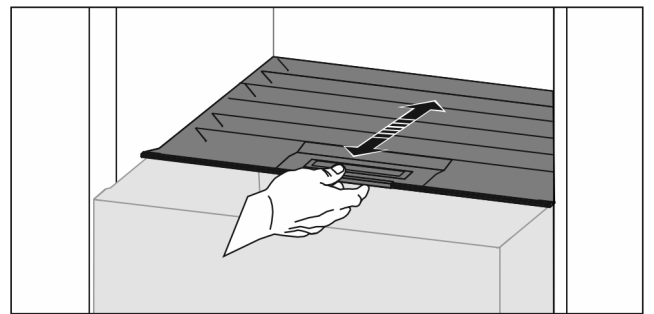


Fig. 69

Nízka vlhkosť vzduchu

- ▶ Otvorte zásuvku.
- ▶ Potiahnite veko zásuvky dopredu.
- ▷ Pri zatvorenej zásuvke: štrbina medzi vekom a zásuvkou.
- ▷ Vlhosť vzduchu v priečinku sa zníži.

Vysoká vlhkosť vzduchu

- ▶ Otvorte zásuvku.
- ▶ Posuňte veko zásuvky dozadu.
- ▷ Pri zatvorenej zásuvke: veko tesne uzavrie zásuvku.
- ▷ Vlhosť vzduchu v priečinku sa zvýši.
- Keď je v priečinku príliš veľa vlhkosti:
- ▶ zvolte nastavenie „nízkej vlhkosti vzduchu“.

-alebo-

- ▶ Odstráňte vlhosť utierkou.

Poznámka

S nastavením „Nízka vlhkosť vzduchu“ sa môže Fruit & Vegetable-Safe používať aj ako priečinok Meat & Dairy-Safe.

- ▶ Nastavte „Nízka vlhkosť vzduchu“.

8.11 Dóza na maslo

8.11.1 Otvorenie/zatvorenie dózy na maslo

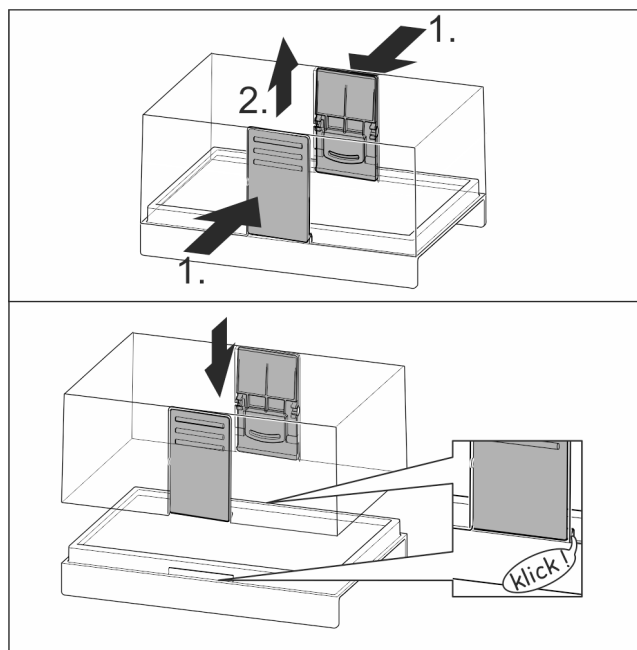


Fig. 70

8.11.2 Rozobratie dózy na maslo

Dózu na maslo je možné rozobrať s cieľom je očistenia.

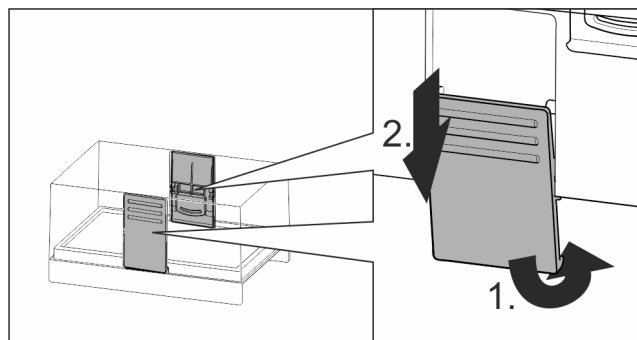


Fig. 71

- Rozoberte dózu na maslo.

8.12 Priehradka na vajíčka

Priehradka na vajíčka je vyťahovateľná a otočná. Obe časti priehradky na vajíčka je možné použiť na to, aby sa označili rozdiely ako dátum kúpy.

8.12.1 Použitie priehradky na vajíčka

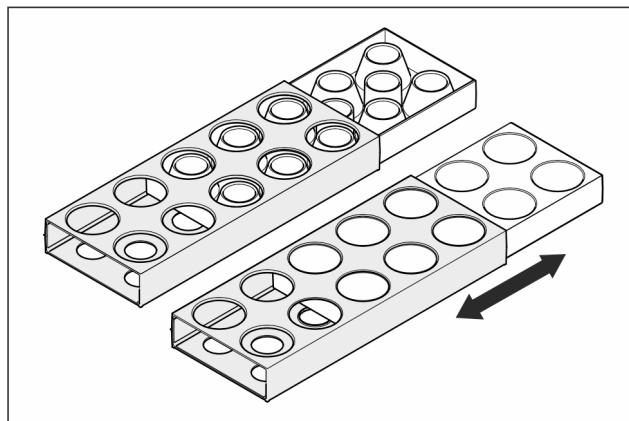


Fig. 72

- Horná strana: skladujte stepačie vajcia.
- Dolná strana: skladujte prepeličie vajcia.

8.13 Držiak fliaš

8.13.1 Použitie držiaka fliaš

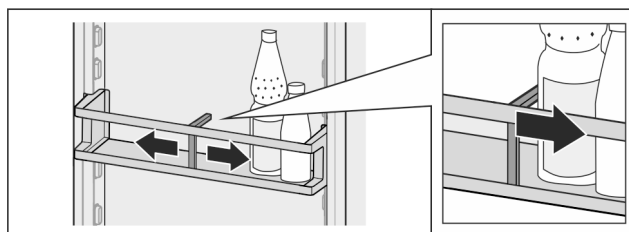


Fig. 73

- Nasuňte držiak fliaš na fľaše.
- ▷ Fľaše sa nepreklopiť.

8.13.2 Vybratie držiaka fliaš

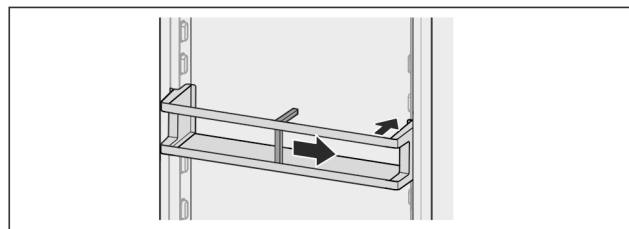


Fig. 74

- Posuňte držiak fliaš úplne doprava až na okraj.
- Vyberte ho smerom dozadu.

8.14 FlexSystem

8.14.1 Použitie zásuvky FlexSystem

FlexSystem podporuje prehľadné, flexibilné skladovanie a triedenie potravín. Umožňuje jasné rozdelenie, napríklad podľa ovocia, zeleniny alebo dátumu trvanlivosti.

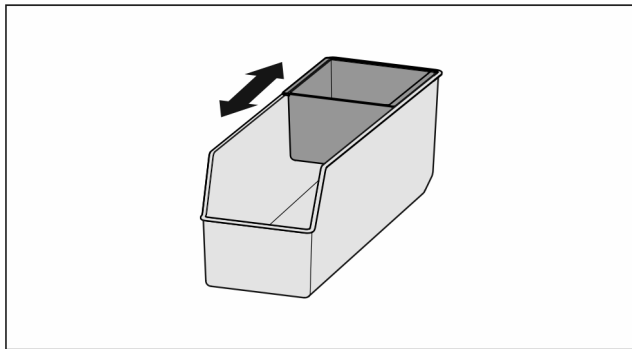


Fig. 75

- Presuňte vnútornú misku.

8.14.2 Vybratie FlexSystem

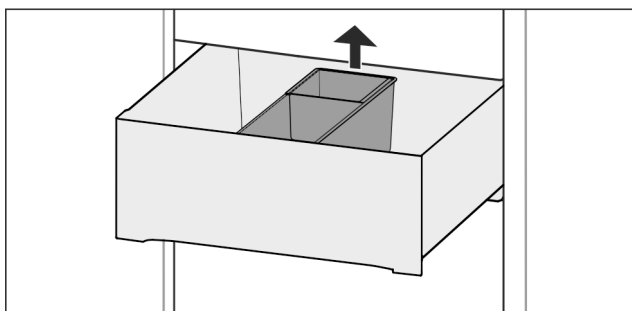


Fig. 76

- Nadvihnite FlexSystem vzadu.
- Vyberte ho smerom nahor.

8.14.3 Vloženie FlexSystem

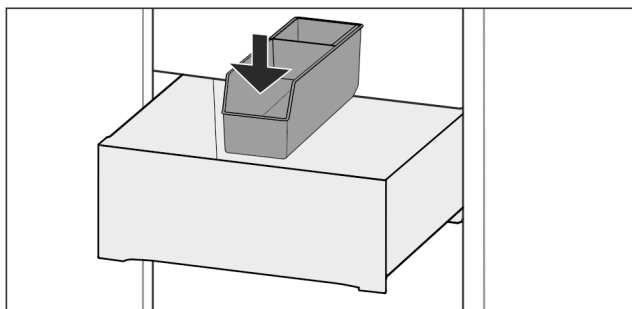


Fig. 77

- Vložte FlexSystem najskôr vpredu.
- Spustite nadol zadnú časť.

8.14.4 Rozobratie zásuvky FlexSystem

FlexSystem je možné rozobrať s cieľom očistenia.

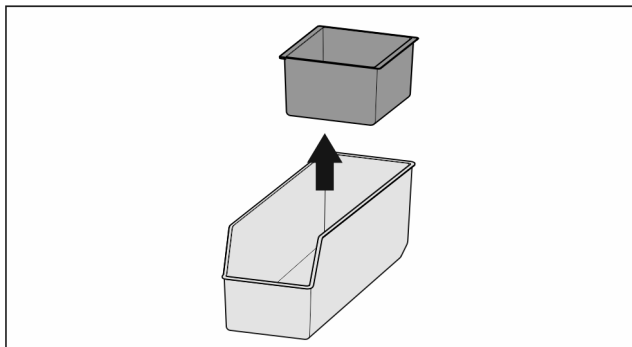


Fig. 78

- Rozoberte zásuvku FlexSystem.

8.15 Miska na kocky ľadu s vekom*

8.15.1 Použitie misky na kocky ľadu

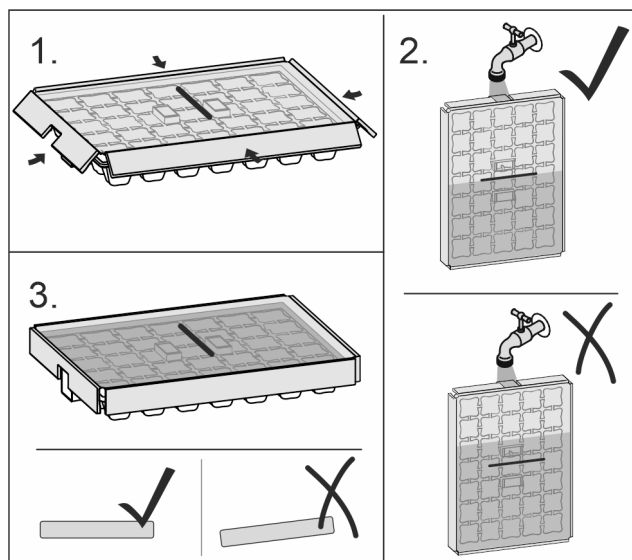


Fig. 79

Keď voda zamrzla:

- Misku na kocky ľadu držte krátko pod teplou vodou.
- Odoberte kryt.
- Konce misky na kocky ľadu otočte zľahka opačným smerom.
- Uvoľnite kocky ľadu.

8.15.2 Rozobratie misky na kocky ľadu

Misku na kocky ľadu je možné rozobrať s cieľom jej očistenia.

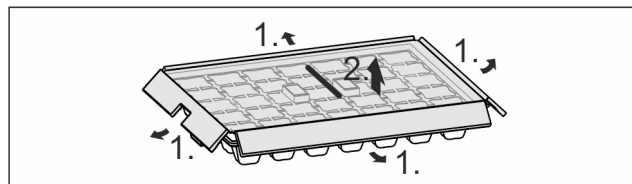


Fig. 80

- Rozoberte misku na kocky ľadu.

9 Údržba

9.1 Aktívny uhlíkový filter FreshAir

Aktívny uhlíkový filter FreshAir sa nachádza v zásuvke nad ventilátorom.

Ten zaručuje optimálnu kvalitu vzduchu.

- Aktívny uhlíkový filter vymieňajte každých 6 mesiacov. Pri aktivovanej pripomienke vyzve k výmene hlásenie na displeji.
- Aktívny uhlíkový filter sa môže zlikvidovať s normálnym domovým odpadom.

Poznámka

Aktívny uhlíkový filter FreshAir si môžete kúpiť v obchode Liebherr-Hausgeräte na adrese home.liebherr.com/shop/de/deu/zubehor.html.

9.1.1 Vybratie aktívneho uhlíkového filtra FreshAir

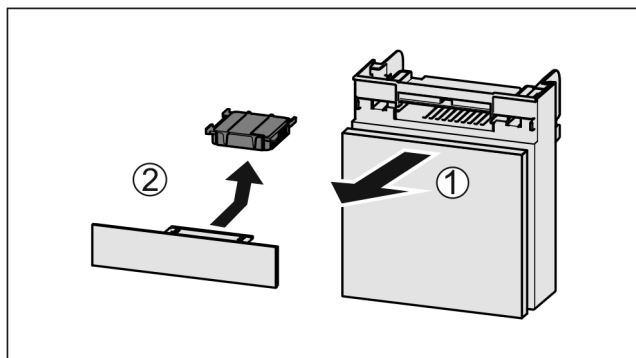


Fig. 81

- ▶ Vytiahnite zásuvku smerom dopredu Fig. 81 (1).
- ▶ Vyberte aktívny uhlíkový filter Fig. 81 (2).

9.1.2 Vloženie aktívneho uhlíkového filtra FreshAir

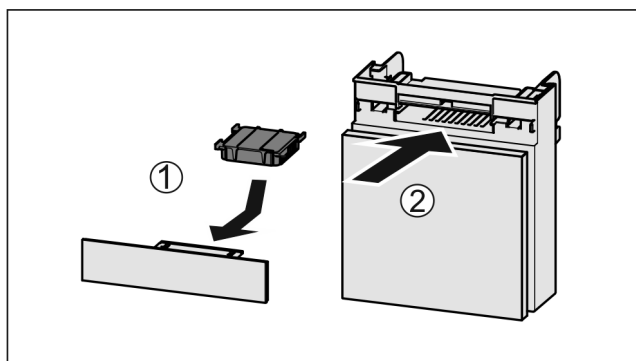


Fig. 82

- ▶ Vložte aktívny uhlíkový filter podľa obrázka Fig. 82 (1).
- ▷ Aktívny uhlíkový filter zapadne.
Keď aktívny uhlíkový filter ukazuje nadol:
- ▶ Zasuňte zásuvku Fig. 82 (2).
- ▷ Aktívny uhlíkový filter je teraz pripravený na použitie.

9.2 Rozloženie/montáž vyťahovacích systémov

9.2.1 Poznámky k rozloženiu

Niektoré vyťahovacie systémy môžete rozložiť za účelom ich vyčistenia. Vaše zariadenie môže obsahovať rôzne vyťahovacie systémy.

Nasledujúce vyťahovacie systémy sa dajú alebo nedajú rozložiť:

Vyťahovací systém	dá sa rozložiť/ nedá sa rozložiť
Úplné vytiahnutie*	nedá sa rozložiť*
Chladnička s čiastočným vysunutím*	nedá sa rozložiť*

9.3 Rozmrazovanie zariadenia



VÝSTRAHA

Nesprávne rozmrazovanie zariadenia!
Poranenia a poškodenia.

- ▶ Na urýchlenie procesu rozmrazovania nepoužívajte mechanické zariadenia alebo prostriedky, ktoré nie sú odporúčané výrobcom.
- ▶ Nepoužívajte elektrické vyhrievacie telesá, prístroje na čistenie parou, otvorený oheň ani rozmrazovacie spreje.
- ▶ Ľad neodstraňujte ostrými predmetmi.

Rozmrazovanie prebieha automaticky. Kondenzát odtéká cez odtokový otvor a vyparuje sa.

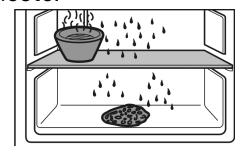
- ▶ Pravidelne čistite odtokový otvor (pozri 9.5 Čistenie zariadenia).

9.4 Ručné rozmrazovanie mraziaceho priestoru*

Po dlhšej prevádzke sa vytvorí vrstva námrazy, resp. ľadu.

Tvorbu vrstvy námrazy, resp. ľadu, urýchľujú nasledujúce faktory:

- Zariadenie sa často otvára.
- Vkladajú sa teplé potraviny.
- ▶ Vypnite zariadenie.
- ▶ Vytiahnite sieťovú zástrčku alebo vypnite poistku.
- ▶ Mrazené výrobky zabalte do novinového papiera alebo deky a skladujte ich na chladnom mieste.



- ▶ Na strednú dosku položte hrniec s horúcou, ale nie vriacou vodou.
- ▷ Rozmrazovanie sa urýchli.
- ▶ Dvere priečinka a zariadenia nechajte počas rozmrazovania otvorené.
- ▶ Uvoľnené kusy ľadu vyberte.
- ▶ Dbajte na to, aby kondenzát nevytekal do nábytkového obloženia.
- ▶ Kondenzát odsajte hubou alebo handrou prípadne viackrát.
- ▶ Očistite zariadenie (pozri 9.5 Čistenie zariadenia).

9.5 Čistenie zariadenia

9.5.1 Príprava



VÝSTRAHA

Nebezpečenstvo úderu elektrickým prúdom!

- ▶ Vytiahnite zástrčku chladiaceho zariadenia alebo prerušte prívod prúdu.



VÝSTRAHA

Nebezpečenstvo požiaru

- ▶ Nepoškodte chladiaci okruh.

- ▶ Vyprázdňte zariadenie.
- ▶ Vytiahnite sieťovú zástrčku.
- alebo-
- ▶ Aktivujte CleaningMode. (pozri CleaningMode)

Pomoc zákazníkom

9.5.2 Čistenie vnútorného priestoru

POZOR

Nesprávne čistenie!

Poškodenia zariadenia.

- Používajte výlučne mäkké handričky a viacúčelové čistiace prostriedky s neutrálnym pH.
- Nepoužívajte odierajúce alebo škriabajúce špongie alebo ocelovú vlnu.
- Nepoužívajte ostré, abrazívne čistiace prostriedky obsahujúce piesok, chloridy alebo kyseliny.

- Plastové plochy: ručne očistite mäkkou, čistou handričkou, vlažnou vodou a trochou umývacieho prostriedku.
- Kovové plochy: ručne očistite mäkkou, čistou handričkou, vlažnou vodou a trochou umývacieho prostriedku.
- Odtokový otvor: odstráňte usadeniny tenkou pomôckou, napríklad vatovou tyčinkou.

9.5.3 Čistenie vybavenia

POZOR

Nesprávne čistenie!

Poškodenia zariadenia.

- Používajte výlučne mäkké handričky a viacúčelové čistiace prostriedky s neutrálnym pH.
- Nepoužívajte odierajúce alebo škriabajúce špongie alebo ocelovú vlnu.
- Nepoužívajte ostré, abrazívne čistiace prostriedky obsahujúce piesok, chloridy alebo kyseliny.

Čistenie mäkkou, čistou handričkou, vlažnou vodou a trochou umývacieho prostriedku:

- VarioSafe*
- Veko priečinka Fruit & Vegetable-Safe
- Zásuvka
- Variabilná priehradka na fľaše
- FlexSystem

Čistenie vlhkou handričkou:

- Teleskopické koľajničky
Všimnite si, prosím: tuk v klzných dráhach slúži na mazanie a nesmie sa odstraňovať!

Čistenie v umývačke riadu do 60 °C:

- Odkladací priestor vo dverách
- VarioBox*
- Držiak fľaš
- Odkladacia plocha
- Deliteľná odkladacia plocha
- Pridrzný diel deliteľnej odkladacej plochy
- Priehradka na vajička
- Dóza na maslo
- Miska na kocky ľadu*
- Rozobratie vybavenia: pozri príslušnú kapitolu.
- Očistite vybavenie.

9.5.4 Po čistení

- Zariadenia a diely vybavenia vytrite do sucha.
- Zariadenie pripojte a zapnite.
Ak je teplota dostatočne nízka:
- Vložte potraviny.
- Pravidelne opakujte čistenie.

10 Pomoc zákazníkom

10.1 Technické údaje

Teplotný rozsah	
Chladienie	3 °C až 9 °C

Teplotný rozsah	
BioFresh	0 °C až 3 °C

Maximálna zmrazované množstvo/24 h	
Mraziaci priestor*	pozri typový štítok v časti „Kapacita zmrazovania .../24 h“ *

Maximálne rozmery plechu na pečenie	
Šírka	466 mm
Hĺbka	386 mm
Výška	50 mm

Osvetlenie	
Trieda energetickej účinnosti ¹	Svetelný zdroj
Tento výrobok obsahuje jeden alebo viacero svetelných zdrojov triedy energetickej účinnosti G.	LED

¹ Zariadenie môže obsahovať svetelné zdroje s rozdielnymi triedami energetickej účinnosti. Najnižšia trieda energetickej účinnosti je uvedená.

Pre zariadenia s pripojením cez WLAN:

Údaj o frekvencii	
Frekvenčné pásmo	2,4 GHz
Maximálny vyžarovaný výkon	< 100 mW
Účel použitia rádiového zariadenia	Pripojenie do miestnej siete WLAN na dátovú komunikáciu

10.2 Prevádzkový hluk

Počas chodu vydáva zariadenie rôzne zvuky.

- Pri **nízkom chladiacom výkone** pracuje zariadenie v energeticky úsporne, ale dlhšie. Hlasitosť je **nížšia**.
- Pri **vysokom chladiacom výkone** sa potraviny ochladia rýchlejšie. Hlasitosť je **vyššia**.

Príklady:

- aktivované funkcie (pozri 7.2 Funkcie zariadenia)
- bežiaci ventilátor
- čerstvo vložené potraviny
- vysoká teplota okolia
- dlho otvorené dvere

Hluk	Možná příčina	Druh hluku
Bublanie žblnkanie	a Chladiivo prúdi v chladiacom okruhu.	normálny pracovný hluk
Prskanie a syčanie	Chladiivo sa vstrekuje do chladiaceho okruhu.	normálny pracovný hluk
Bručanie	Zariadenie chladí. Hlasitosť závisí od chladiaceho výkonu.	normálny pracovný hluk
Zvuky sŕkania	Dvere s tlmičom pri zatváraní sa otvoria a zatvoria.	normálny pracovný hluk
Vrčanie a hučanie	Ventilátor beží.	normálny prevádzkový hluk

Hluk	Možná příčina	Druh hluku
Cvakanie	Komponenty sa zapínajú a vypínajú.	normálny hluk pri vypínaní
Drnčanie alebo bzučanie	Ventily alebo klapky sú aktívne.	normálny hluk pri vypínaní

Hluk	Možná příčina	Druh hluku	Odstránenie
Vibrácie	Nevhodné zabudovanie	Hluk chyby	Skontrolujte zabudovanie. Vyrovnajte zariadenie.
Klepanie	Vybavenie, predmety vo vnútri zariadenia	Hluk chyby	Upevnite diely vybavenia. Nechajte rozstup medzi predmetmi.

10.3 Technická porucha

Toto zariadenie je skonštruované a vyrobené tak, aby bola zabezpečená jeho bezpečná funkcia a dlhá životnosť. Pokiaľ sa napriek tomu počas prevádzky vyskytne porucha, prekontrolujte prosím, či nie je prípadne spôsobená chybnou obsluhou. V takomto prípade vám musia byť aj v priebehu záručnej doby účtované vyplývajúce náklady.

Nasledovné poruchy môžete odstrániť sami.

10.3.1 Funkcia zariadenia

Chyba	Príčina	Odstránenie
Zariadenie nepracuje.	→ Zariadenie nie je zapnuté.	▶ Zapnite zariadenie.
	→ Sieťová zástrčka nie je správne zasunutá v zásuvke.	▶ Prekontrolujte sieťovú zástrčku.
	→ Poistka zásuvky nie je v poriadku.	▶ Prekontrolujte poistku.
	→ Výpadok elektrického prúdu	▶ Zariadenie ponechajte zatvorené. ▶ Chráňte potraviny: položte akumulátory chladu zhora na potraviny alebo použite decentrálnu skriňovú mrazničku v prípade, že bude výpadok elektrického prúdu trvať dlhšie. ▶ Rozmrazené potraviny nikdy opäť nezmrázajte.
	→ Zástrčka zariadenia nie je správne zasunutá v zariadení.	▶ Skontrolujte zástrčku zariadenia.
Teplota nie je dostatočne nízka.	→ Dvere zariadenia nie sú správne zatvorené.	▶ Zatvorte dvere zariadenia.
	→ Prevzdušnenie a vetranie nie je dostatočné.	▶ Uvoľnite a vyčistite vetraciu mriežku.
	→ Teplota okolia je príliš vysoká.	▶ Riešenie problému: (pozri 1.4 Oblasť použitia zariadenia) .
	→ Zariadenie sa otvára príliš často alebo na príliš dlhú dobu.	▶ Počkajte, či sa požadovaná teplota opäť sama nenastaví. Ak nie, obráťte sa na zákaznícky servis. (pozri 10.4 Zákaznícky servis)
	→ Teplota je nesprávne nastavená.	▶ Teplotu nastavte nižšie a po 24 hodinách ju prekontrolujte.
	→ Zariadenie stojí veľmi blízko zdroja tepla (sporák, vykurovanie atď.).	▶ Zmeňte umiestnenie zariadenia alebo zdroja tepla.
	→ Zariadenie ste nezasunuli správne do výklenku.	▶ Skontrolujte, či bolo zariadenie správne namontované a či sú dvere zatvorené.
Tesnenie dverí je chybné alebo sa musí vymeniť z iných dôvodov.	→ Tesnenie dverí je vymeniteľné. Je ho možné vymeniť bez ďalšieho pomocného nástroja.	▶ Obráťte sa na zákaznícky servis. (pozri 10.4 Zákaznícky servis)
Námraza v zariadení alebo sa tvorí kondenzát.	→ Tesnenie dverí môže vyklízuť z drážky.	▶ Skontrolujte správne umiestnenie tesnenia dverí v drážke.

Odstavenie z prevádzky

10.3.2 Vybavenie

Chyba	Príčina	Odstránenie
Vnútrore osvetlenie nesvieti.	→ Zariadenie nie je zapnuté.	▶ Zapnite zariadenie.
	→ Dvere boli otvorené dlhšie ako 15 minút.	▶ Vnútrore osvetlenie sa pri otvorených dverách automaticky vypína približne po 15 minútach.
	→ Osvetlenie LED je chybné alebo je poškodený kryt.	▶ Obráťte sa na zákaznícky servis. (pozri 10.4 Zákaznícky servis)
Mraziaci priestor sa nedá zatvoriť.*	→ Zámok je pri otvorených dverách zablokovaný.	▶ Znova stlačte držadlo.

10.4 Zákaznícky servis

Najskôr prekontrolujte, či nemôžete chybu odstrániť sami (pozri 10 Pomoc zákazníkom). V opačnom prípade sa obráťte na zákaznícky servis.

Adresu nájdete v priloženej brožúre „Servis Liebherr“ alebo na stránke home.liebherr.com/service.



VÝSTRAHA

Neodborná oprava!
Poranenia.

- ▶ Opravy a zásahy do zariadenia a do sieťového prívodu, ktoré nie sú výslovne vymenované v (pozri 9 Údržba), nechajte vykonať zákazníkemu servisu.
- ▶ Poškodený sieťový prívod smie vymeniť len výrobca, jeho zákaznícky servis alebo podobne kvalifikovaná osoba.
- ▶ Pri zariadeniach s prístrojovou sieťovou zástrčkou smie výmenu vykonať zákazník.

10.4.1 Kontaktovanie zákazníckeho servisu

Zabezpečte, aby ste mali pripravené nasledujúce informácie o zariadení:

- Označenie zariadenia (model a index)
- Servisné číslo (servis)
- Sériové číslo (sér. č.)

- ▶ Vyvolajte informácie o zariadení na displeji. (pozri Informácie)

-alebo-

- ▶ Vyhľadajte si informácie o zariadení na typovom štítku. (pozri 10.5 Typový štítok)
- ▶ Poznačte si informácie o zariadení.
- ▶ Informujte zákaznícky servis: oznámte chyby a informácie o zariadení.
- ▷ To umožní rýchly a účelný servisný zásah.
- ▶ Nasledujte ďalšie pokyny zákazníckeho servisu.

10.5 Typový štítok

Typový štítok sa nachádza za zásuvkami na vnútornej strane zariadenia.

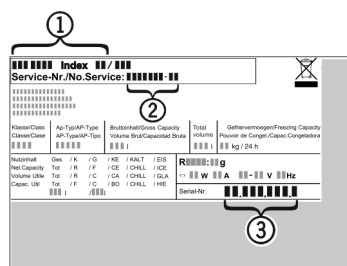


Fig. 83

- (1) Označenie zariadenia
- (2) Servisné číslo
- (3) Sériové číslo

- ▶ Informácie odčítajte z typového štítku.

11 Odstavenie z prevádzky

- ▶ Vyprázdňte zariadenie.
- ▶ Vypnite zariadenie. (pozri Vypnutie zariadenia)
- ▶ Vytiahnite sieťovú zástrčku.
- ▶ V prípade potreby odstráňte konektor zariadenia: Vytiahnite ho a súčasne s ním pohybujte zľava doprava.
- ▶ Očistite zariadenie. (pozri 9.5 Čistenie zariadenia)
- ▶ Dvere nechajte otvorené, aby nevznikli žiadne zápachy.

12 Likvidácia

12.1 Príprava zariadenia na likvidáciu



Liebherr používa v niektorých zariadeniach batérie. V EÚ z dôvodov ochrany životného prostredia zákonodarca koncového užívateľa zaviazal, aby pred likvidáciou starých zariadení tieto batérie vybral. Ak vaše zariadenie má batérie, je na zariadení umiestnené príslušné upozornenie.

Svetlá V prípade, že je možné odstrániť svetlá samostatne a bez poškodenia, demontujte tieto pred likvidáciou.

- ▶ Odstavte zariadenie z prevádzky.
- ▶ Zariadenie s batériami: odoberte batérie. Popis nájdete v kapitole Údržba.
- ▶ Ak je to možné: svetlá demontujte bez poškodenia.

12.2 Ekologická likvidácia zariadenia



Zariadenie ešte obsahuje cenné materiály, nelikvidujte ho jednoducho spoločne s domovým odpadom, je ho potrebné odviezť do zberu oddelene.



Batérie likvidujte oddelene od starého zariadenia. Batérie môžete bezplatne odovzdať v obchode alebo v recyklačných či zberných dvoroch.

Svetlá

Demontované svetlá zlikvidujte prostredníctvom príslušných zberných systémov.

Pre Nemecko: Zariadenie môžete bezplatne odovzdať do zberných nádob triedy 1 v miestnych recyklačných a zberných dvoroch. Pri kúpe nového chladiaceho/mraziaceho zariadenia a predajnej ploche > 400 m² vezme obchod staré zariadenie späť tiež bezplatne.

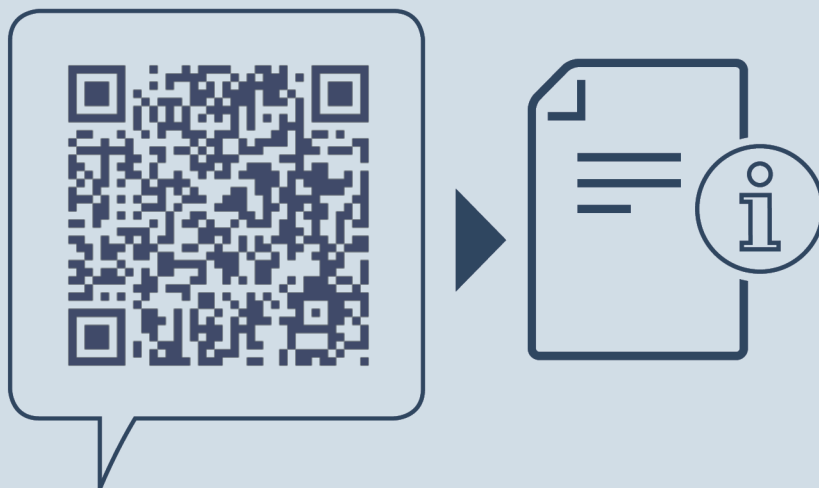


VÝSTRAHA

Vytekajúce chladiace médium a olej!

Požiar. Chladiace médium použité v zariadení nezatažuje životné prostredie, ale je horľavé. Horľavý je aj olej v zariadení. Pri patrične vysokej koncentrácii a v kontakte s externým zdrojom tepla sa môžu unikajúce chladiace médium a olej vznietiť.

- ▶ Nepoškod'te potrubia obehu chladiaceho média a kompresor.
-
- ▶ Prepravte zariadenie bez poškodení.
 - ▶ Batérie, svetlá a zariadenie zlikvidujte podľa vyššie uvedených informácií.



home.liebherr.com/fridge-manuals

SK Vstavaná chladnička s BioFresh

Dátum vydania: 20231027

Č. art. – Index: 7088424-00

Liebherr-Hausgeräte GmbH
Memminger Straße 77-79
88416 Ochsenhausen
Deutschland