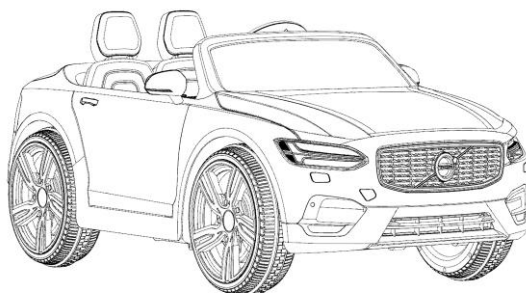


Dětské elektrické auto Volvo S90



Uživatelský manuál

!Produkt můžete používat pouze po prostudování tohoto manuálu!



VAROVÁNÍ! Před používáním produktu se přesvědčte, že jste si řádně přečetli tento manuál a porozuměl instrukcím v něm obsaženým k používání tohoto produktu. Před použitím se důkladně seznamte se všemi funkcemi a se způsobem ovládání přístroje, díky čemuž se vyhnete pádům a dalším nepříjemnostem atd. Uživatelský manuál se zmiňuje o všech pokynech a instrukcích, uživatel je povinen důkladně si je přečíst a řídit se jimi. Tento produkt není dopravním prostředkem a musí být používán pod dohledem dospělých osob. Naše společnost není zodpovědná za jakékoliv následky, které mohou být výsledkem špatného zacházení s tímto produktem. Pro další informace, nebo v případě doplňujících dotazů nás prosím kontaktujte. Při zjištění jakékoliv závady či podezření na závadu, je zákazník povinen tuto závadu okamžitě nahlásit prodejci, který se postará o případnou reklamací. Je přísně zakázáno produkt po zjištění závady či při podezření na závadu dále používat a pokoušet se demontovat. Nabíjejte koloběžku pouze originální nabíječkou.

Je zakázáno používat:

- bez dohledu dospělé zodpovědné osoby,
- bez důkladného prostudování manuálu,
- po požití alkoholu či návykových a halucinogenních látek,
- bez ochranných pomůcek a pevného obutí,
- v dopravních prostředcích,
- k prudkému zatáčení ve vysoké rychlosti, jezděte takovou rychlostí, která odpovídá Vaším dovednostem,
- hýbat se prudce či provádět jakoukoliv jinou činnost, která by mohla vést ke snížení pozornosti při řízení
- v nepříznivém počasí, za deštivých dnů či dokonce ve sněhu. Uživatel je povinen zabránit jakémukoliv kontaktu s vlhkostí a kapalinou v jakémkoliv skupenství,
- na mokřem, kluzkém, namrzlém, zabahněném, zasněženém, kamenitém či písečném povrchu,
- na hrubém, hrbolatém či jinak nerovném povrchu, vyhněte se veškerým překážkám,
- v blízkosti hořlavín, ohně či látek, které mohou dát lehce za vznik otevřenému ohni,
- pokud Vaše váha neodpovídá intervalu stanovenému v tomto manuálu,
- pro převoz více než jedné osoby,
- pro převoz zvířat a různých zařízení.

V případě, že nesouhlasíte s instrukcemi uvedenými v tomto manuálu, produkt nepoužívejte.

BATERIE

Dobíjejte baterii pouze originálním adaptérem. Dobíjejte pouze vypnuté zařízení. Naše společnost nenese odpovědnost za poškození baterie v důsledku používání neoriginálního příslušenství od jiných výrobců. Před prvním použitím zařízení, prosíme, dobijte baterii doplna.

Nepoužívejte baterii v následujících případech:

- 1) baterie vydává značné teplo či zápach
- 2) únik jakékoliv substance/tekutiny.

VAROVÁNÍ!

- Je přísně zakázáno, aby jakákoliv jiná firma, soukromník či samotný uživatel, jakkoliv manipuloval s baterií. Nedotýkejte se jakékoliv substance/tekutiny, která vytéká z baterie.
- Po dobití odpojte nabíječku, jinak může být zkrácena životnost baterie.
- Baterie obsahují nebezpečné látky, neotvírejte, nevdechujte, nezkoušejte a nedotýkejte se jakékoliv vnitřní součásti baterie ani do ní nic nevkládejte. Používejte pouze nabíječky dodávané námi. Nepřetěžujte baterie ani je nevystavujte přílišnému vybití. Při nabíjení nikdy adaptér nezakrývejte. Musí být umístěn na volném, vzdušném místě.

- Před uskladněním či uschováním plně dobijte baterii, aby se předešlo úplnému vybití baterie po dobu nepoužívání/uskladnění/uschování. Maximální doba uskladnění bez opětovného nabití je 2 měsíce.
- Pokud je teplota skladovacího či úschovného prostoru nižší než 10 °C, nenabíjejte baterii. Přeneste zařízení do teplejšího prostředí, kde je více než 10 °C a až poté dobijte. Doporučujeme koloběžku přikrýt, aby se nezaprášila a dbejte na to, aby byla koloběžka uložena v teplém, suchém prostředí.
- Zařízení je nezbytně nutné dobíjet pouze v přítomnosti dospělé osoby, a to po celou dobu dobíjení. Je zakázáno produkt nabíjet bez permanentního dohledu.

INSTRUKCE, NUTNÉ KE SPRÁVNÉMU POUŽÍVÁNÍ

- Při uskladnění dbejte na to, aby bylo zařízení uloženo v teplém, suchém prostředí. Neskladujte v prostorách a místech, kde hrozí její přehřátí (přímé slunce, automobil...). Doporučujeme zařízení přikrýt, aby se nezaprášilo.
- Zařízení udržujte čisté a suché. K čištění použijte vlhký hadřík. Vyhněte se kontaktu s vodou/ kapalinou v jakémkoliv skupenství.
- Autíčko se nesmí používat na mokré, vlhkém, kluzkém nebo sypkém povrchu.
- Je nutné vždy při užívání brát ohled na své okolí. Před používáním výrobku se ujistěte, že před či za vozidlem není žádná překážka.
- Tento vůz má pojistku automatického vynulování, pokud se vozidlo náhle zastaví během jízdy, je způsobeno především přetížením a následným vypnutím pojistky. Poté přerušte provoz přibližně na 8 sekund, aby se zařízení mohlo zregenerovat.

VAROVÁNÍ!

Před každou jízdou zkontrolujte kola, nabití baterie, dotažení všech součástí a celkový stav autíčka. Pokud zjistíte jakýkoliv problém, okamžitě se obraťte na Vašeho prodejce. Nevyměňujte ani neprovádějte jakékoliv úpravy součástí zařízení, které mohou zásadně ovlivnit ovladatelnost a užívání zařízení či dokonce zapříčinit jeho zničení. Jakýmkoliv zásahem do zařízení ztrácíte záruku.

DŮLEŽITÁ UPOZORNĚNÍ

Automobil se nepohybuje/nejde spustit:

1. Pokud je vypínač v poloze OFF (vypnuto).
2. Pokud pojistka nefunguje správně.
3. Pokud není baterie připojena, zkontrolujte červené a černé vodiče.
4. Je-li nabíječka připojena, vozidlo se nezapne. Odpojte nabíječku.
5. Pokud pedálový spínač nefunguje správně.
6. Pokud kola uvíznou a nemohou se pohybovat.

Automobil se pohybuje pomalu:

1. Není-li baterie zcela nabitá.
2. Pokud dojde k problému s koly, např. kola uvízla a nemohou se pohybovat.
3. Pokud hmotnost jezdec překračuje povolené parametry.

Před začátkem užívání zařízení si důkladně přečtěte tento manuál a ujistěte se, že jste informacím v něm řádně porozuměli. Pokud nesouhlasíte s instrukcemi a poučeními uvedenými v tomto manuálu, produkt nepoužívejte. Před každou jízdou je nutné zkontrolovat celkový stav zařízení.

Naše společnost neodpovídá za možné újmy, které mohou vzniknout v důsledku nesprávného užívání produktu, které je v rozporu s instrukcemi uvedenými v tomto manuálu.

Uschovejte daňový doklad o nákupu. Tento doklad zároveň slouží jako záruční list. Dovozece zaručuje bezproblémový chod zařízení po dobu 24 měsíců ode dne nákupu při dodržení podmínek uvedených v tomto manuálu.

Půjčí-li majitel zařízení třetí osobě, naše společnost nezodpovídá za újmy, které vzniknou při nedodržení doporučení v tomto manuálu. Jakýmkoliv porušením tohoto manuálu zákazník přebírá veškerou plnou odpovědnost za své jednání. Je zakázáno půjčovat třetím osobám, které důkladně neprostudovaly tento manuál.

Jakékoliv užití obsahu materiálu, včetně jeho převzetí, je bez souhlasu firmy Eljet s.r.o. zapovězeno.

Copyright © Eljet s.r.o.

Všechna práva vyhrazena. Určeno jen pro osobní využití. Bez předchozího písemného souhlasu Eljet s.r.o. je zakázána jakákoli další publikace, přetištění nebo distribuce tohoto materiálu nebo jeho částí zveřejněného na stránkách www.kolozka.cz či www.powerguy.cz

EU PROHLÁŠENÍ O SHODĚ

EU DECLARATION OF CONFORMITY

a) **Identifikační údaje o výrobcí, zplnomocněném zástupci:**

Obchodní firma: **Eljet s.r.o.**

Registované sídlo: Kladenská 278/61, 160 00 Praha 6, ČR

IČO: 01504134

b) **Identifikační údaje o výrobcí:**

Obchodní firma: **Eljet s.r.o.**

Sídlo: **Kladenská 278/61, 160 00 Praha 6, ČR**

c) **Popis výrobku:**

Název: Dětská vozítka

Model:

Audi TT RS ; BMW MINI Hatch ; BMW i8 Concept ; BMW i8 Coupe ; Bentley EXP ; Audi Q7 ; Audi Q8 ; Maserati Alfieri ; Tesla Design ; Bentley EXP 12 ; Bentley EXP ; Audi R8 Spyder ; BMW X6M ; BMW 6GT ; BMW S1000 RR ; POLICE ; Benz G63, Volvo S90

Modifikace: JE168, S90

d) **Odkaz na specifikace a právní předpisy a harmonizované normy:**

směrnice Evropského parlamentu a Rady č.2014/53/EU týkající se dodávání rádiových zařízení na trh.

Nařízení vlády č. 118/2016 Sb., o posuzování shody elektrických zařízení určených pro používání v určitých mezích napětí při jejich dodávání na trh (Směrnice 2014/35/EU). Nařízení vlády č. 117/2016, které je ekvivalentní směrnici Rady 2014/30/EU, nařízení vlády č. 176/2008 Sb. ve znění nařízení vlády č. 170/2011 Sb., které je ekvivalentní směrnici rady č. 2006/42/ES ve znění směrnice rady 2009/127/ES a 2012/32/EU, nařízení vlády č. 481/2012 Sb. které je ekvivalentní směrnici rady č. 2011/65/EU, nařízení vlády č. 426/2016 Sb. které je ekvivalentní směrnici rady č. 2014/53EU, ČSN EN ISO 12100, ČSN EN 60950-1 ed. 2, ČSN EN 61000-6-3 ed. 2, ČSN EN 55014-1 ed. 3, ČSN EN ISO 13849-1

e) **Popis a určení funkce výrobku:**

Dětská vozítka jsou poháněny dvěma elektromotory napájenými z baterie 12V. Součástí dětských vozítek je nabíječka (12V1000 Ma). Modifikace se liší některými technickými parametry, designem. Konstrukční princip i použité prvky jsou shodné.

Dvojčíslí roku, v němž byl stanovený výrobek opatřen označením CE: 19

Toto EU prohlášení o shodě vydal na vlastní odpovědnost výrobce – zplnomocněný zástupce.

Tomáš Brepta, jednatel

V Praze dne 31. 10. 2019

Tomáš Brepta, jednatel

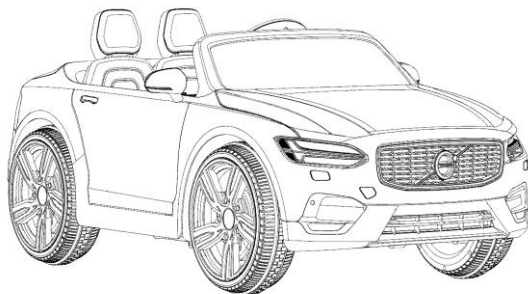
Eljet s.r.o.
Kladenská 278/61
Podpis..... 160 00 Praha 6
IČ: 01504134, DIČ: CZ01504134

Detské elektrické auto Volvo S90



Užívateľský manuál

! Produkt môžete používať iba po dôkladnom preštudovaní celého manuálu!



VAROVANIE! Pred používaním produktu sa presvedčte, že ste si riadne prečítali tento manuál a porozumeli inštrukciám v ňom obsiahnutým. Dôkladne sa oboznámte so všetkými funkciami a so spôsobom ovládania prístroja na bezpečné používanie a údržbe. Užívateľský manuál sa zmieňuje o všetkých usmerneniach a inštrukciách, užívateľ je povinný dôkladne si ich prečítať a riadiť sa nimi. Naša spoločnosť nie je zodpovedná za akékoľvek škody či prípadnej ujmy, ktoré môžu byť výsledkom zlého zaobchádzania s produktom, ktoré je v rozpore s týmto manuálom. Pre ďalšie informácie, alebo v prípade doplňujúcich otázok, nás prosím kontaktujte. Pri zistení akejkoľvek závady či podozrenie na závalu je zákazník povinný túto závalu okamžite nahlásiť predajcovi, ktorý sa postará o prípadnú reklamáciu. Je prísne zakázané produkt po zistení závady či pri podozrení na závalu ďalej používať a pokúšať sa demontovať. Nabíjajte produkt len originálnou nabíjačkou.

Je zakázané produkt používať:

- bez dozoru dospeléj zodpovednej osoby,
- bez dôkladného preštudovania manuálu,
- po požití alkoholu či návykových a halucinogénnych látok,
- bez použitia ochranných pomôcok a pevné obuvi,
- na vozovkách a verejných komunikáciách, v blízkosti automobilov či iného nebezpečenstva,
- v dopravných prostriedkoch,
- k prudkému zatáčaniu vo vysokej rýchlosti, jazdite takou rýchlosťou, ktorá zodpovedá Vaším zručnostiam,
- hýbať sa prudko či vykonávať akúkoľvek inú činnosť, ktorá by mohla viesť k zníženiu pozornosti pri riadení,
- v nepriaznivom počasí, za daždivých dní či dokonca v snehu. Užívateľ je povinný zabrániť akémukoľvek kontaktu s vlhkosťou a kvapalinou v akomkoľvek skupenstve,
- na mokrom, klzkom, namrznutom, zabahnenom, zasneženom, kamenistom či piesočnom povrchu,
- na hrubom, hrboľatom či inak nerovnom povrchu, vyhnite sa všetkým prekážkam,
- v blízkosti horľavín, ohňa či látok, ktoré môžu dať ľahko za vznik otvorenému ohňu,
- pokud Vaše váha neodpovedá intervalu stanovenému v tomto manuálu,
- pro prevoz více než jedné osoby,
- pro prevoz zvířat a různých zařízení.

V prípade, že nesúhlasíte s inštrukciami uvedenými v tomto manuáli, produkt nepoužívajte.

BATÉRIE

Nabíjajte batériu iba originálnym adaptérom. Dobíjajte iba vypnuté zariadenie. Naša spoločnosť nenesie zodpovednosť za poškodenie batérie v dôsledku používania neoriginálneho príslušenstva od iných výrobcov. Pred prvým použitím zariadenia, prosíme, dobite batériu doplna.

Nepoužívajte batériu v nasledujúcich prípadoch:

1) batérie vydáva značné teplo či zápach 2) únik akékoľvek substancie/tekutiny.

VAROVANIE!

- Je prísne zakázané, aby akákoľvek iná firma, súkromník alebo samotný používateľ akokoľvek manipuloval s batériou. Nedotýkajte sa akejkoľvek substancie/tekutiny, ktorá vyteká z batérie.
- Po dobíí odpojte nabíjačku, inak môže byť skrátená životnosť batérie.
- Batérie obsahujú nebezpečné látky, neotvárajte, nevdychujte a nedotýkajte sa akejkoľvek vnútornej súčasti batérie ani do nej nič nekladajte. Používajte iba nabíjačky dodávané nami. Nepreťažujte batérie ani ich nevystavujte prílišnému vybitiu. Pri nabíjaní nikdy adaptér nezakrývajte. Musí byť umiestnený na voľnom, vzdušnom mieste.
- Pred uskladnením či uschovaním plne dobite batériu, aby sa predišlo úplnému vybitiu batérie po dobu nepoužívania / uskladnenia / uschovanie. Maximálna doba uskladnenia bez opätovného nabitie je 2 mesiace.
- Ak je teplota skladovacieho či úschovného priestoru nižšia ako 10 °C, nenabíjajte batériu. Preneste zariadenie do teplejšieho prostredia, kde je viac ako 10 °C a až potom dobite. Odporúčame kolobežku prikryť, aby sa nezaprášila a dbajte na to, aby bola kolobežka uložená v teplom, suchom prostredí.
- Je zakázané produkt nabíjať bez permanentného dohľadu dospeljej osoby.

INSTRUKCE, NUTNÉ KE SPRÁVNÉMU POUŽÍVÁNÍ

- Pri uskladnení dbajte na to, aby bolo zariadenie uložené v teplom, suchom prostredí. Neskladujte v priestoroch a miestach, kde hrozí prehriatie (priame slnko, automobil ...). Odporúčame zariadenie prikryť, aby sa nezaprášilo
- Zariadenie udržiavajte čisté a suché. Na čistenie použite vlhkú handričku. Vyhnite sa kontaktu s vodou / kvapalinou v akomkoľvek skupenstve.
- Je nutné vždy pri užívaní brať ohľad na okolie. Pred používanie sa uistite, že pred alebo za vozidlom nie je žiadna prekážka.
- Tento automobil má poisťku a ak sa vozidlo náhle zastaví počas jazdy, je to spôsobené predovšetkým preťažením a následným vypnutím poisťky. Potom prerušite prevádzku približne na 8 sekúnd, aby sa zariadenie mohlo zregenerovať.

VAROVANIE!

Pred každou jazdou skontrolujte kolesá, nabitie batérie, dotiahnutie všetkých súčastí a celkový stav autíčka. Ak zistíte akýkoľvek problém, okamžite sa obráťte na Vášho predajca. Nevymieňajte ani nerobte akékoľvek úpravy súčastok zariadení, ktoré môžu zásadne ovplyvniť ovládateľnosť a užívanie zariadenia či dokonca zapríčiniť jeho zničeniu. Akýmkoľvek zásahom do zariadenia strácate záruku.

DŮLEŽITÁ UPOZORNĚNÍ

Automobil sa nepohybuje/nejde spustiť:

1. Ak je vypínač v polohe OFF (vypnuté).
2. Ak poisťka nefunguje správne.
3. Ak nie je batéria pripojená, skontrolujte červené a čierne vodiče.
4. Ak nabíjačka pripojená, vozidlo sa nezapne. Odpojte nabíjačku.
5. Ak pedálový spínač nefunguje správne.
6. Ak kolesá uviaznu a nemôžu sa pohybovať.

Automobil sa pohybuje pomaly:

1. Ak nie je batéria úplne nabitá.
2. Ak dôjde k problému s kolesami, napr. Kolesá uviazla a nemôžu sa pohybovať.
3. Ak hmotnosť jazdec prekračuje povolené parametre.

Pred začiatkom užívania zariadenia si dôkladne prečítajte tento manuál a uistite sa, že ste informáciám v ňom riadne porozumeli. Ak nesúhlasíte s inštrukciami a poučeniami uvedenými v tomto manuáli, produkt nepoužívajte. Pred každou jazdou je nutné skontrolovať celkový stav zariadenia. Naša spoločnosť nezodpovedá za možné ujmy, ktoré môžu vzniknúť v dôsledku nesprávneho užívania produktu, ktoré je v rozpore s inštrukciami uvedenými v tomto manuáli. Uschovajte daňový doklad o nákupe. Tento doklad zároveň slúži ako záručný list. Dovozca zaručuje bezproblémový chod zariadenia po dobu 24 mesiacov odo dňa nákupu pri dodržaní podmienok uvedených v tomto manuáli. Požičia Ak majiteľ zariadenia tretej osobe, naša spoločnosť nezodpovedá za ujmy, ktoré vzniknú pri nedodržaní odporúčaní v tomto manuáli. Akýmkoľvek porušením tohto manuálu zákazník preberá všetku plnú zodpovednosť za svoje konanie. Je zakázané požičiavať tretím osobám, ktoré dôkladne nepreštudoval tento manuál.

Akékoľvek použitie obsahu materiálu, vrátane jeho prevzatí, je bez súhlasu firmy Eljet s.r.o. zakázané.

Copyright © Eljet s.r.o.

Všetky práva vyhradené. Určené len pre osobné využitie. Bez predchádzajúceho písomného súhlasu Eljet s.r.o. je zakázaná

akákoľvek ďalšia publikácia, prepis alebo distribúcia tohto materiálu alebo jeho časti zverejneného

na stránkach www.kolonozka.cz či www.powerguy.cz

EÚ VYHLÁSENIE O ZHODE

EU DECLARATION OF CONFORMITY

f) **Identifikační údaje o výrobcu, splnomocnenom zástupcu:**

Obchodní firma: **Eljet s.r.o.**

Registrované sídlo: Kladenská 278/61, 160 00 Praha 6, ČR

IČO: 01504134

g) **Identifikační údaje o výrobcu:**

Obchodní firma: **Eljet s.r.o.**

Sídlo: **Kladenská 278/61, 160 00 Praha 6, ČR**

h) **Popis výrobku:**

Názov: Detská vozítka

Model:

Audi TT RS ; BMW MINI Hatch ; BMW i8 Concept ; BMW i8 Coupe ; Bentley EXP ; Audi Q7 ; Audi Q8 ; Maserati Alfieri ; Tesla Design ; Bentley EXP 12 ; Bentley EXP ; Audi R8 Spyder ; BMW X6M ; BMW 6GT ; BMW S1000 RR ; POLICE ; Benz G63, Volvo S90

Modifikácie: JE168, S90

i) **Odkaz na špecifikácie a právne predpisy a harmonizované normy:**

smernice Európskeho parlamentu a Rady č.2014/53/EU týkajúci sa dodávaní rádiových zariadení na trh.

Nariadenie vlády č. 118/2016 Zb., O posudzovaní zhody elektrického zariadenia určeného na používanie v rámci určitých limitov napätia pri jej sprístupnenia na trhu (Smernica 2014/35 / EÚ). Nariadenie vlády č. 117/2016, ktoré je ekvivalentné smernicu Rady 2014/30 / EÚ, nariadenie vlády č. 176/2008 Zb. v znení nariadenia vlády č. 170/2011 Zb., ktoré je ekvivalentná smernicu rady č. 2006/42 / ES v znení smernice rady 2009/127 / ES a 2012/32 / EÚ, nariadenie vlády č. 481/2012 Zb. ktoré je ekvivalentné smernicu rady č. 2011/65 / EÚ, nariadenie vlády č. 426/2016 Zb. ktoré je ekvivalentné smernicu rady č. 2014 / 53EU, STN EN ISO 12100, STN EN 60950-1 ed. 2, STN EN 61000-6-3 ed. 2, STN EN 55014-1 ed. 3, STN EN ISO 13849-1

j) **Popis a určenie funkcie výrobku:**

Detská vozítka sú poháňané dvoma elektromotory napájanými z batérie 12V. Súčasťou detských vozítek je nabíjačka (12V1000 Ma). Modifikácie sa líšia niektorými technickými parametrami, designom. Konštrukčný princíp i použité prvky sú zhodné.

Dvojčíslo roku, v ktorom bol stanovený výrobok opatren označením CE: 19

Toto vyhlásenie o zhode EÚ vydal na vlastnú zodpovednosť výrobca - splnomocnenec.

Tomáš Brepta, konateľ

V Praze dňa 31. 10. 2019

Tomáš Brepta, konateľ

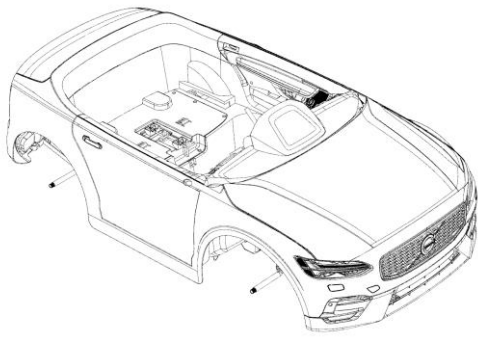

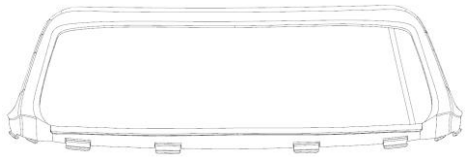
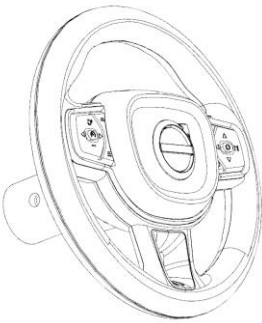


Eljet s.r.o.
Kladenská 278/61
Podpis.....160 00 Praha 6
IČ: 01504134, DIČ: CZ01504134





TECHNICKÉ PARAMETRY / PARAMETRE

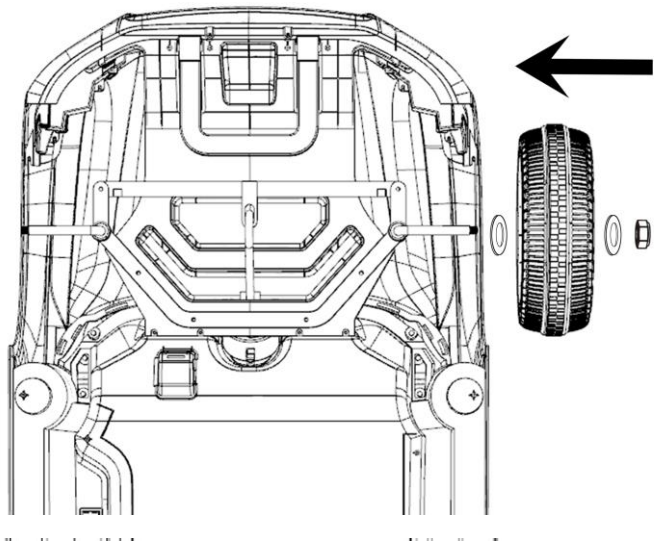
Název / Názov	Parametry / Parametry
Barva / Farba	černá
Hmotnost / Hmotnosť	19 kg
Rozměry / Rozmery	126 x 67 x 55 cm
Provozní teplota / Prevádzková teplota	10°C – 40°C
Baterie / Batérie	12V, 7 000 mAh
Doba nabíjení / Doba nabíjania	8–12 hod
Motor / Motor	2x 25 W
Materiál / Materiál	plast
Rychlost / Rýchlosť	2,5 – 4,5 km/h
Doporučený věk jezdce / Odporúčaný vek jazdca	3–8 let
Nosnost / Nosnosť	25 kg

SESTAVENÍ AUTA / SESTAVENIE AUTA

Seznam součástí v balení / Zoznam súčástí v balení

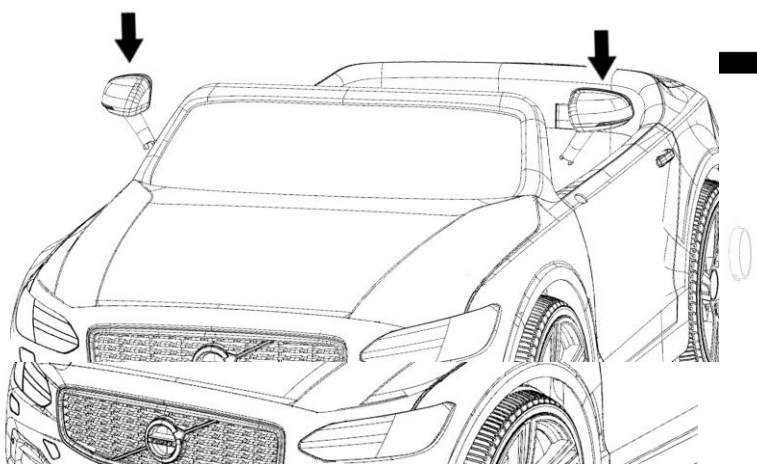
		
Karoserie / Karoséria	Sedadlo / Sedadlo	Čelní sklo / Čelné sklo
		
Volant / Volant	4x Kolo / 4x Koleso	2x Zpětné zrcátko / 2x Spätne zrkadlo

			
M5 Matice / M5 Matice	6x 12 Podložka / 6x 12 Podložka	4x M12 Pojistná matice / 4x M12 Poistná matice	M5x30 Šroub / M5x30 Šroub



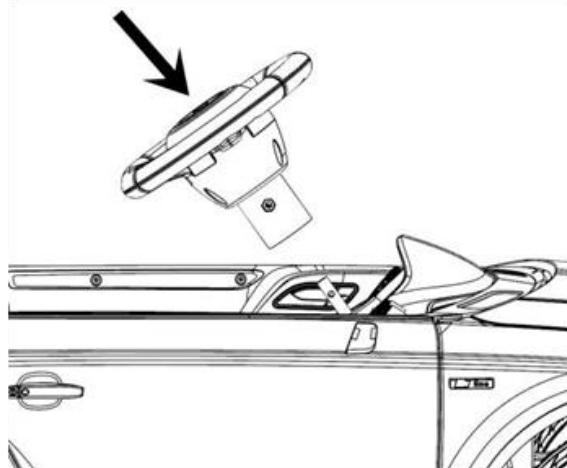
Montáž předních kol / Montáž predných kolies

1. Nasadíte na přední hřídel M12 podložku / Nasadíte na prednej hriadeľ M12 podložku
2. Nasadíte přední kolo / Nasadíte predné koleso
3. Nasadíte M12 podložku / Nasadíte M12 podložku
4. Zajistíte pomocí pojistné M12 matice / Zaistíte pomocou poistnej M12 matice



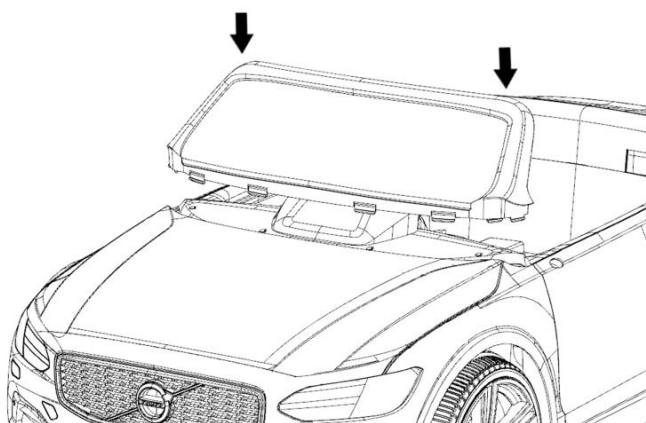
Montáž zadních kol / Montáž zadných kolies

1. Nasuňte na zadní hřídel zadní kola stranou, která zapadá do instalovaných motorů. / Nasuňte na zadnej hriadeľ zadné kolesá stranou, ktorá zapadá do inštalovaných motorov.
2. Nasadíte M12 podložku / Nasuňte M12 podložku
3. Zajistíte pomocí pojistné M12 matice / Zaistíte pomocou poistnej M12 matice



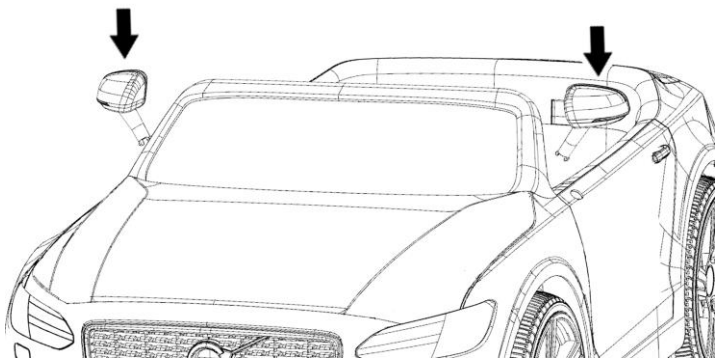
Montáž volantu / Montáž volantu

1. Propojte konektor volantu s konektorem vedoucím do palubní desky / Prepojte konektor volantu s konektorem vedúcim do palubnej dosky
2. Nasadíte volant na tyč řízení a zarovnejte jeho montážní otvor s otvorem na tyči. / Nasadíte volant na tyč riadenia a zarovnajete jeho montážní otvor s otvorom na tyči.
3. Zajistíte volant pomocí M5 šrouby a matky umístěné do příslušného otvoru ve volantu. / Zaistíte volant pomocou M5 skrutky a matky umiestnené do príslušného otvoru vo volante.



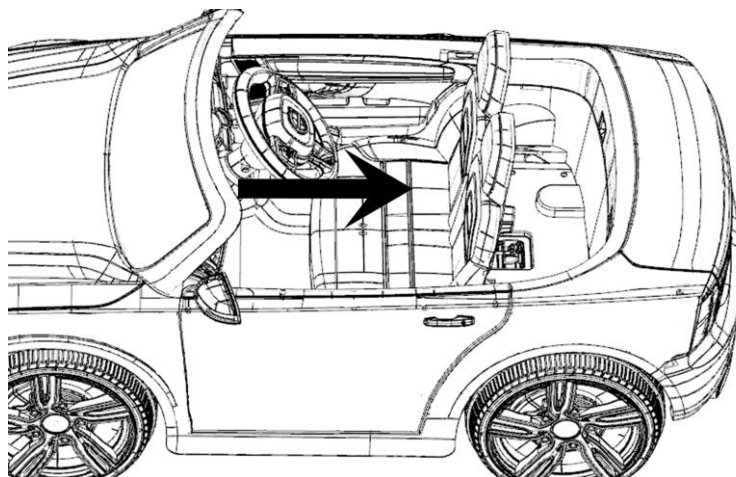
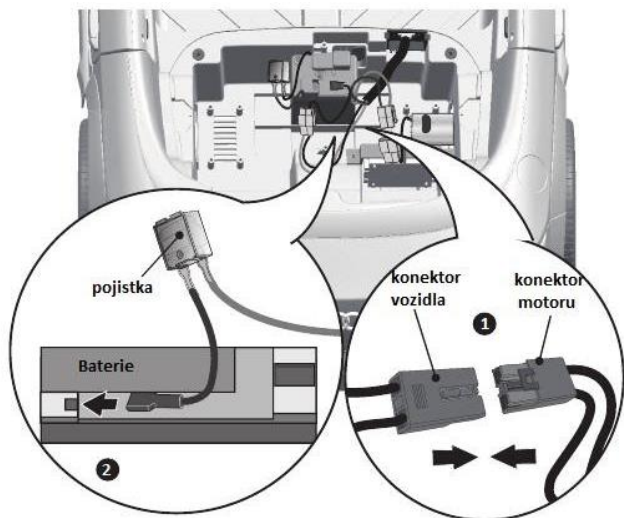
Montáž předního okna / Montáž predného okna

Zarovnejte montážní výlisky s montážními dírami v karoserii zařízení a zatlačte okno až uslyšíte cvaknutí a okno bude pevně držet na svém místě. / Zarovnajete montážne výlisky s montážnymi dírami v karosérii zariadení a zatlačte okno až začujete cvaknutie a okno bude pevne držať na svojom mieste.



Montáž zpětných zrcátek / Montáž spätných zrkadiel

Zarovnejte montážní výlisky s montážními dírami v karoserii zařízení a zatlačte zrcátka až uslyšíte cvaknutí a budou pevně držet na svém místě. / Zarovnajzte montážne výlisky s montážnymi dierami v karosérii zariadení a zatlačte zrkadla až začujete cvaknutie a budú pevne držať na svojom mieste.



Montáž sedadla / Montáž sedala

1. Nejprve zapojte konektor motoru do konektoru vozidla. / Najprv zapojte konektor motora do konektora vozidla.
2. Zapojte konektor červeného kabelu vedoucího z boxu s pojistkou do červeně označeného konektoru na baterii / Zapojte konektor červeného kábla vedúceho z boxu s poistkou do červeno označeného konektora na batériu.
3. Následně nasadte sedadlo na své místo a zajistěte šrouby, které jsou zašroubované montážních dírách sedadla v karoserii. / Následne nasadte sedadlo na svoje miesto a zaistite skrutky, ktoré sú zaskrutkované montážnych dierach sedadla v karosérii.

OVLÁDÁNÍ / OVLADANIE

