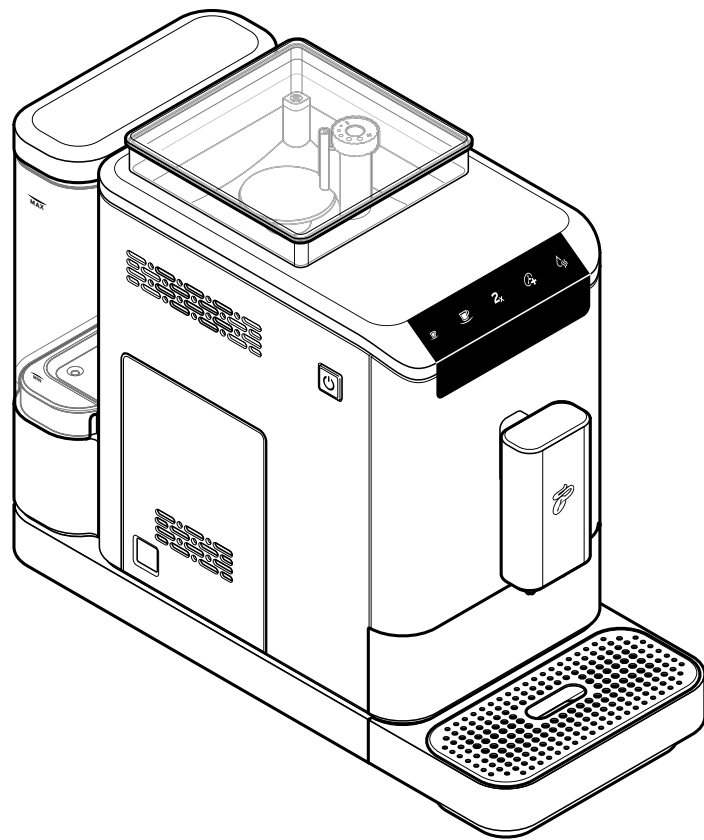


**Tchibo**

# Plnoautomatický kávovar Esperto 2 Caffè



**sk** Originálny návod na použitie a záruka

## Vážení zákazníci,

s vaším kávovarom Esperto2 Caffè si jedným stlačením tlačidla vychutnáte perfektné espresso a caffè crema.

Už 35 rokov vyvíjajú naši experti na kávu Tchibo kávovary, ktoré sú špeciálne navrhnuté pre našu kávu Tchibo. Aj pri plnoautomatických kávovaroch je každá šálka výsledkom ideálneho súladu mlecieho stupňa, množstva a teploty vody a tlaku pri sparovaní. Mlecí mechanizmus z ušľachtilej ocele a jednoduché čistenie vďaka vyberateľnej sparovacej jednotke a automatický program odstraňovania vodného kameňa sa postarajú o to, aby mal váš plnoautomatický kávovar dlhú životnosť a maximálne bezstarostnú údržbu.

Na [www.tchibo.de/kaffeeguide](http://www.tchibo.de/kaffeeguide) nájdete svoju obľúbenú kávu a získate praktické tipy na prípravu s plnoautomatickým kávovarom.

Želáme vám veľa radosti s vaším novým plnoautomatickým kávovarom.

## Váš tím Tchibo



Každý kávovar dôkladne kontrolujeme a testujeme s kávou a vodou. Napriek dôkladnému čisteniu je možné, že sa v prístroji budú vyskytovať minimálne zvyšky kávy alebo vody. Nie je to znak nedostatočnej kvality - prístroj je v bezchybnom stave.



[www.tchibo.sk/navody](http://www.tchibo.sk/navody)

---

## Obsah

- 4 K tomuto návodu
- 4 Bezpečnostné upozornenia
- 7 Obalový materiál
- 7 Odstránenie ochranných fólií a obalového materiálu
- 8 Prehľad (obsah balenia)
- 10 Pred prvým použitím (uvedenie do prevádzky)
- 12 Prepláchnutie kávovaru
- 12 Zapnutie, resp. vypnutie kávovaru
- 13 Nastavenie výšky výpustného otvoru na nápoje
- 14 Príprava nápoja
- 15 Vyprázdnenie zbernej nádoby na kávové usadeniny, misky na zvyškovú vodu a odkvapkávacej misky
- 16 Predhriatie šálky
- 16 Dvojité množstvo nápoja
- 16 Úprava intenzity kávy - technológia Intense<sup>+</sup>
- 17 Zmena množstva nápoja
- 17 Obnovenie množstva nápojov nastaveného výrobcom
- 18 Nastavenie stupňa zomletia
- 19 Prispôsobenie automatického preplachovania
- 19 Pohotovostný režim - Standby
- 20 Čistenie
  - 20 Čistenie telesa
  - 20 Čistenie nádržky na vodu
  - 21 Čistenie misky na zvyškovú vodu, zbernej nádoby na kávové usadeniny a odkvapkávacej misky/mriežky
- 23 Odstraňovanie vodného kameňa
- 25 Pri dlhšom nepoužívaní
- 26 Poruchy/pomoc
- 27 Technické údaje
- 28 Likvidácia
- 28 Vyhlásenie o zhode
- 29 Záruka
- 30 Servis a oprava
- 30 Záručný servis
- 30 Číslo výrobku

## K tomuto návodu

Výrobok je vybavený bezpečnostnými prvkami. Napriek tomu si pozorne prečítajte bezpečnostné upozornenia a výrobok používajte iba podľa opisu v tomto návode, aby nedopatrením nedošlo k poraneniam alebo škodám.

Uschovajte si tento návod na neskoršie použitie.

Ak výrobok postúpíte inej osobe, musíte jej odovzdať aj tento návod.

Symbody v tomto návode:



Tento symbol varuje pred nebezpečenstvom poranenia.



Tento symbol varuje pred nebezpečenstvom poranenia v dôsledku zásahu elektrickým prúdom.

Signálne slovo **NEBEZPEČENSTVO** varuje pred možnými ťažkými poraneniami a ohrozením života.

Signálne slovo **VAROVANIE** varuje pred poraneniami a závažnými vecnými škodami.

Signálne slovo **POZOR** varuje pred ľahkými poraneniami alebo poškodeniami.



Takto sú označené doplňujúce informácie.

## Bezpečnostné upozornenia



### Účel použitia

Kávovar je navrhnutý na nasledujúce účely použitia:

- Príprava espressa a caffè crema z pražených, nemletých kávových zŕn.

- Je určený na použitie v domácnosti a v oblastiach podobných domácnosti, ako napr.

- v obchodoch, kanceláriách alebo podobnom pracovnom prostredí,
- na farmách,
- hosťami v hoteloch, motelloch, penziónoch s ponukou raňajok a v iných ubytovacích zariadeniach.

Ak sa prístroj používa na komerčné účely, musí ho kontrolovať a čistiť vyškolený personál. Údržba nad rozsah čistenia nie je pre prístroj potrebná.

### Miesto použitia

Kávovar umiestnite v suchom interiéri. Zabráňte vysokej vlhkosti vzduchu alebo koncentrácii prachu. Kávovar je navrhnutý na použitie v prostredí s teplotou od +10 do +40 °C.

### NEBEZPEČENSTVO pre deti a osoby s obmedzenou schopnosťou obsluhovať prístroje

- Deti sa nesmú hrať s prístrojom. Zabráňte deťom mladším ako 8 rokov a zvieratám v prístupe k prístroju a prípojnému káblu.
- Tento prístroj smú používať deti od 8 rokov a osoby s obmedzenými fyzickými, zmyslovými alebo duševnými schopnosťami alebo s nedostatkom skúsenosti a/alebo znalostí len za predpokladu, že sú pod dozorom alebo boli poučené o bezpečnom používaní prístroja a pochopili nebezpečenstvá, ktoré z toho vyplývajú.
- Prístroj nesmú čistiť deti. Neplatí to, ak sú staršie ako 8 rokov a ak pracujú pod dozorom. Prístroj nevyžaduje žiadnu údržbu.
- Kávovar umiestnite mimo dosahu detí.
- Odkvapkávací miska a kryt sparovacej jednotky sa dajú vďaka magnetom jednoducho vložiť do prístroja. Ak dôjde k uvoľneniu niektorého z použitých magnetov, udržiavajte ho mimo dosahu detí. Ak dôjde k prehĺtnutiu alebo vdýchnutiu magnetov, okamžite vyhľadajte lekársku pomoc. Spojenie magnetov v ľudskom tele môže viesť k vážnym poraneniam.



- Zabráňte prístupu detí k obalovému materiálu.  
Okrem iného hrozí nebezpečenstvo udusení!

### **NEBEZPEČENSTVO zásahu elektrickým prúdom**

- Nikdy neponárajte kávu, sieťovú zástrčku a prípojný kábel do vody, pretože hrozí nebezpečenstvo zásahu elektrickým prúdom. Nikdy sa nedotýkajte sieťovej zástrčky vlhkými rukami. Nepoužívajte kávu v exteriéri.
- Nečistite kávu prúdom vody a nestavajte ho tak, aby mohol byť čistý prúdom vody.
- Počas prevádzky nenechávajte kávu nikdy bez dozoru.
- Kávu zapojte len do zásuvky s ochrannými kontaktmi nainštalovanej podľa predpisov, ktorej sieťové napätie zodpovedá technickým údajom kávu.
- Prípojný kábel nezalamujte ani nezatláčajte.  
Chráňte ho pred ostrými hranami a zdrojmi tepla.
- Nepoužívajte kávu pri viditeľných poškodeniach na kávu, prípojných káblach alebo sieťovej zástrčke, resp. po páde kávu.
- Nevykonávajte žiadne zmeny na kávu, prípojných káblach alebo iných častiach. Elektrické prístroje nechajte opravovať len kvalifikovaným elektrikárom, pretože neodborné opravy môžu spôsobiť značné následné škody. Opravy zverte len špecializovanej opravovni, alebo sa obráťte na náš zákaznícky servis.
- Ak dôjde k poškodeniu prípojného kábla prístroja, obráťte sa na predajné miesto alebo jeho zákaznícky servis, alebo na odborne kvalifikovanú osobu, aby ste predišli ohrozeniu.
- Vytiahnite sieťovú zástrčku zo zásuvky...  
... pri poruche,  
... pred dlhším nepoužívaním kávu,  
... pred jeho čistením.  
Ťahajte pritom vždy za sieťovú zástrčku, nie za prípojný kábel.

- Ak chcete kávu úplne odpojiť od napájania elektrickým prúdom, vytiahnite sieťovú zástrčku zo zásuvky.

### **VAROVANIE pred požiarom**

- Počas prevádzky musí stáť prístroj voľne, v žiadnom prípade nie priamo pri stene alebo v kúte, v skrini, pri záclone a pod.

### **VAROVANIE pred ujmom na zdraví**

- Pravidelne vyprázdňujte a čistite misku na zostatkovú vodu, zbernú nádobu na kávové usadeniny a odkvapkávaciu misku.
- Ak prístroj dlhší čas nepoužívate, vyprázdňte nádržku na vodu, zásobník na kávové zrná, odkvapkávaciu misku, misku na zostatkovú vodu a zbernú nádobu na kávové usadeniny.
- Denne vymieňajte vodu v nádržke na vodu, aby ste predišli tvorbe choroboplodných zárodkov.
- Na vyčistenie prístroja používajte výlučne čistiace, resp. odvápnovacie prostriedky uvedené v tomto návode a príslušné pomôcky na čistenie. Používanie iných čistiacich prostriedkov predstavuje zdravotné riziká.

### **VAROVANIE pred obareninami/popáleninami**

- Počas používania kávu, ako aj bezprostredne po jeho použití sa nedotýkajte výstupných otvorov na nápoje. Zabráňte kontaktu s vytekajúcim nápojom.
- Sparovacia jednotka sa počas prípravy nápoja veľmi zahrieva. Neodstraňujte sparovaciu jednotku počas používania ani krátko po použití.
- Po používaní majú povrchy vyhrievacích článkov ešte zvyškové teplo.
- Ak je počas prípravy v nádržke na vodu príliš málo vody, zastaví kávu proces prípravy kávy. Proces prípravy kávy bude automaticky pokračovať hneď po naplnení nádržky na vodu a jej opätovnom vložení do kávu.

## **VAROVANIE pred poraneniami alebo vecnými škodami**

- Kávovar používajte len s nasadenou zbernou nádobou na kávové usadeniny a nasadenou miskou na zostatkovú vodu.
- Do nádržky na vodu nalievajte vždy čerstvú, studenú vodu z vodovodu, resp. pitnú vodu. Nepoužívajte sýtenú minerálnu vodu alebo iné tekutiny.
- Nikdy nenapíňajte karamelizované kávové zrná alebo kávové zrná obalená cukrom, surovú kávu (zelené, nepražené kávové zrná), zmesi surovej kávy alebo sypký kávový prášok do zásobníka na kávu. Kávovar sa tým môže poškodiť.
- Stupeň zomletia sa smie nastaviť len počas mletia.
- Odstraňujte vodný kameň z kávovaru pri príslušnej indikácii.
- Ak chcete kávovar premiestniť, uchopte ho vždy za vonkajšie teleso.
- Ak chcete prístroj používať, umiestnite ho na stabilný, vodorovný a rovný povrch, ktorý je dobre osvetlený a nie je citlivý na vlhkosť ani teplo.
- Neumiestňujte kávovar na sporák, do blízkosti horúcej rúry na pečenie, vykurovacích telies a pod. Zabráňte roztaveniu telesa kávovaru.
- Prípojný kábel uložte tak, aby oň nik nezakopol. Nenechávajte ho visieť cez hranu, aby nedošlo k náhodnému stiahnutiu kávovaru potiahnutím za prípojný kábel.
- Udržiavajte karty s magnetickými prúžkami ako kreditné karty, bankomatové karty atď. v dostatočnej vzdialenosti od odkvapkávacej misky a krytu sparovacej jednotky, resp. od magnetov, ktoré sú v nich integrované. Takéto karty by sa mohli poškodiť. V dostatočnej vzdialenosti udržiavajte takisto magnetické pamäťové médiá a všetky prístroje, pri ktorých môže magnetizmus zapríčiniť zmagnetizovanie alebo obmedzenie ich funkčnosti.

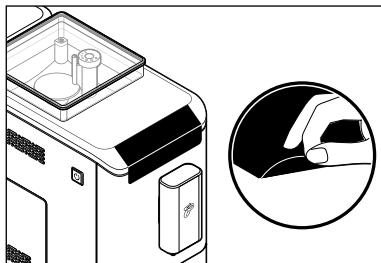
- Kávovar je vybavený nožičkami s protišmykovou úpravou. Pracovné plochy sú povrchovo upravené rôznymi lakmi a plastmi a ošetrujú sa najrôznejšími prostriedkami. Preto sa nedá úplne vylúčiť, že niektoré z týchto látok môžu obsahovať zložky, ktoré rozrušia a zmäkčia nožičky kávovaru.
- Kávovar nesmie byť vystavený teplote nižšej ako 4 °C. Zvyšková voda v zohrievacom systéme by mohla zamrznúť a spôsobiť škody.
- Hladina akustického tlaku < 70 dB(A).

## Obalový materiál

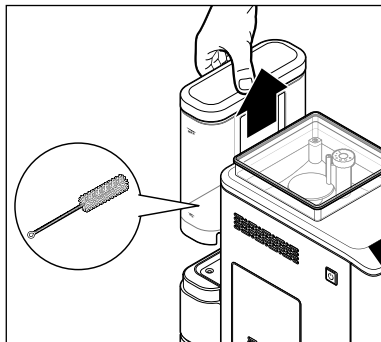
Obalový materiál chráni kávovar pri transporte.

Obal si uschovajte pre prípad, že by ste kávovar potrebovali prepraviť alebo vrátiť.

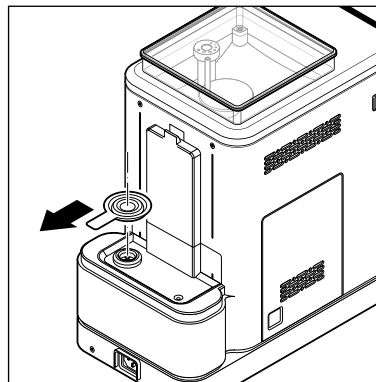
### Odstránenie ochranných fólií a obalového materiálu



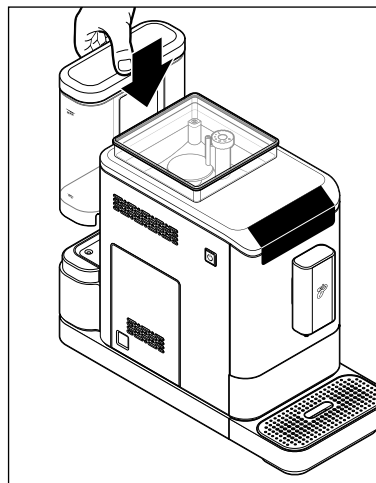
1. Kávovar vyberte z obalu.
2. Stiahnite všetky ochranné fólie z kávovaru a odstráňte všetok obalový materiál.



3. Vytiahnite nádržku na vodu smerom nahor. V nádržke na vodu sa nachádza čistiaca kefka. Vyberte ju.

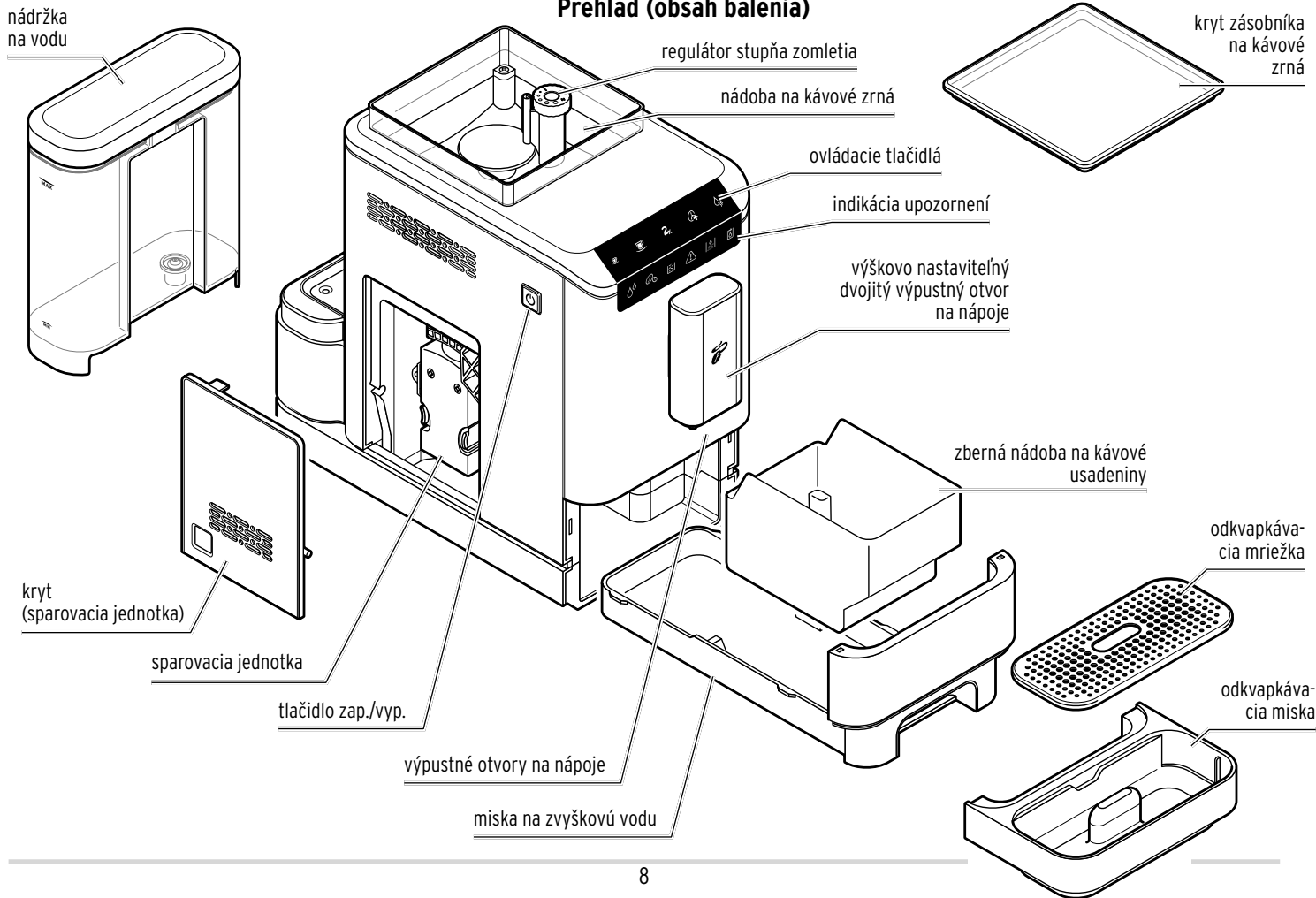


4. Odstráňte prepravnú ochranu, ktorá sa nachádza pod nádržkou na vodu.
5. Nádržku na vodu umyte vodou s pridaním čistiaceho prostriedku na umývanie riadu. Dôkladne ju potom opláchnite pod tečúcou vodou a osušte.

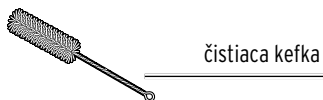
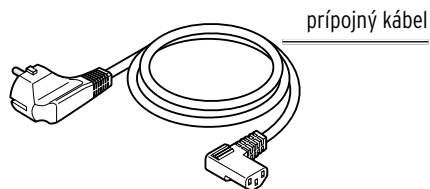


6. Nádržku na vodu znova vložte do kávovaru a zatlačte ju nadol až na doraz.

## Prehľad (obsah balenia)



## Ďalší obsah balenia:



## Ovládacie tlačidlá (biele)

**i** Ovládacie tlačidlá sú viditeľné iba vtedy, len keď je kávovar zapnutý.

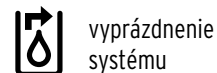


**2x** dvojité  
množstvo  
nápoja



## Indikácie upozornení (oranžové)

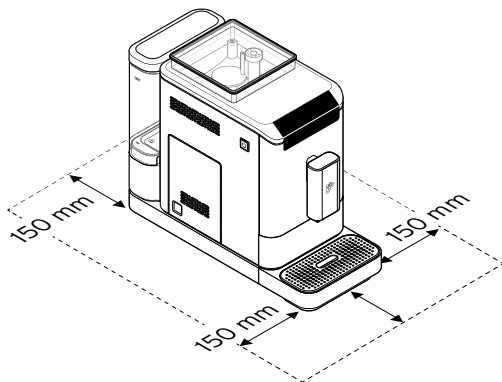
**i** Indikácie upozornení svietia iba vtedy, ak kávovar vyžaduje nejakú činnosť.



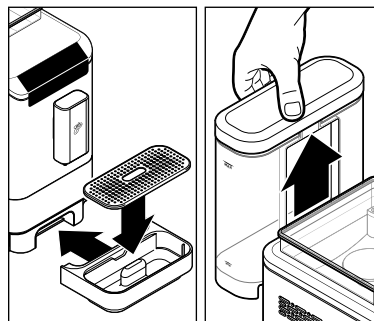
## Pred prvým použitím (uvadenie do prevádzky)

### 1. Kávovar postavte...

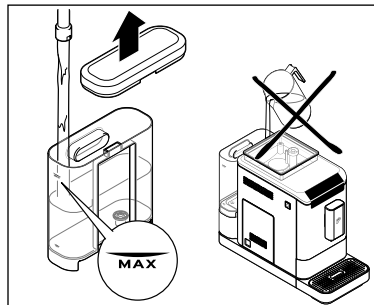
- ... na rovný povrch odolný proti vlhkosti, resp. pracovnú dosku.
- ... do blízkosti zásuvky. Dĺžka prípojného kábla je cca 80 cm.
- ... vo vzdialenosti minimálne 1 m od horúcich, horľavých plôch (sporák, rúra, vykurovacie telesá a pod.).
- ... vo vzdialenosti 150 mm od stien.



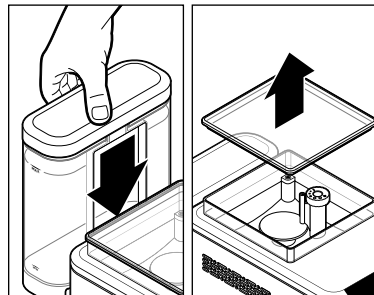
Vyššie uvedený obrázok znázorňuje priestor potrebný na prevádzku kávovaru s vloženou odkvapkavicou miskou s mriežkou. Zohľadnite to pri výbere miesta na kávovar.



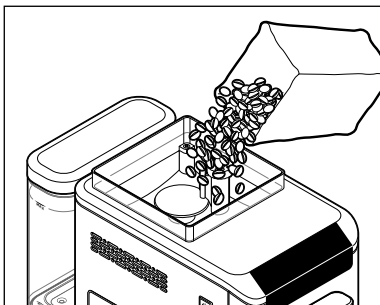
2. Zasuňte odkvapkavicu misku s odkvapkavicou mriežkou do kávovaru úplne podľa vyobrazenia. Odkvapkavacia miska je pomocou magnetov udržiavaná na svojom mieste.
3. Vytiahnite nádržku na vodu z kávovaru.



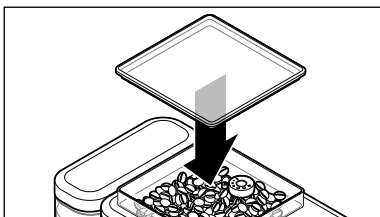
4. Do nádržky na vodu naplňte čerstvú, studenú vodu z vodovodu, resp. pitnú vodu po značku MAX. Nikdy neplňte vodu priamo do nádržky na vodu, keď je ešte zasunutá v kávovare!



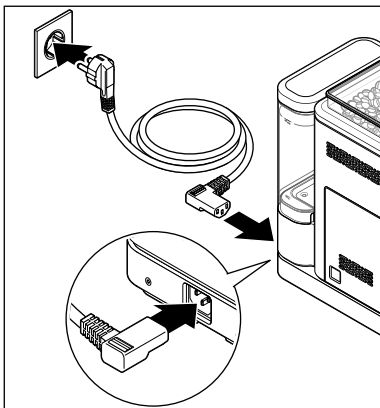
5. Nasadte nádržku na vodu späť do kávovaru. Zatlačte ju nadol až na doraz.
6. Odoberte kryt zo zásobníka na kávové zrná.



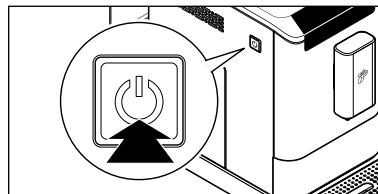
7. Naplňte toľko kávových zŕn, koľko spotrebujete počas jedného dňa.  
Do zásobníka na kávové zrná sa vmestí približne 300 g.



8. Znovu nasadíte kryt na zásobník na kávové zrná. Kryt zatlačíte úplne dovnútra, aby tesnenie na ochranu arómy optimálne chránilo arómu kávových zŕn.



9. Zasuňte pripájaciu zástrčku vzadu do kávovaru.  
10. Zastrčte sieťovú zástrčku do dobre prístupnej zásuvky.



11. Stlačte tlačidlo **zap./vyp.** na zapnutie kávovaru.



Tlačidlo horúcej vody bliká a začína sa proces zohrievania.



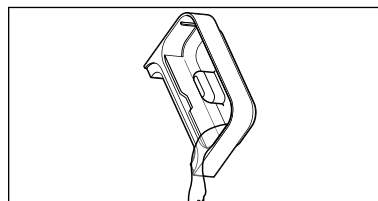
### VAROVANIE

pred popáleniami/obarením

Horúca voda alebo horúca káva z výstupných otvorov na nápoje môžu spôsobiť obareniny.

- Počas používania kávovaru, ako aj bezprostredne po jeho použití sa nedotýkajte výstupných otvorov na nápoje. Zabráňte kontaktu s vytekajúcim nápojom.

Čerpadlo sa spustí po pár sekundách. Systém sa prepláchne malým množstvom vody a tá sa zachytáva do odkvapkávacej misky.



12. Z odkvapkávacej misky prípadne vylejte vodu.

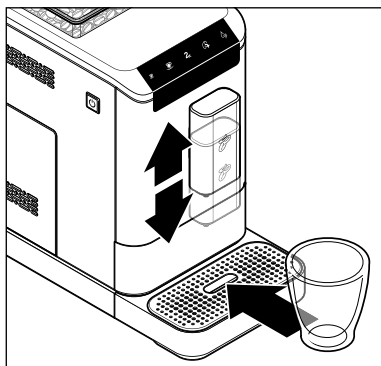
13. Prepláchnite kávovar 2-krát podľa postupu uvedeného v kapitole „Prepláchnutie kávovaru“. Kávovar je následne pripravený na použitie.

## Prepláchnutie kávovaru

Po prvom uvedení do prevádzky alebo po nepoužívaní kávovaru dlhšie ako 2 dni prepláchnite raz rúrky kávovaru a raz sparovaciu jednotku. Postupujte pritom nasledovne:

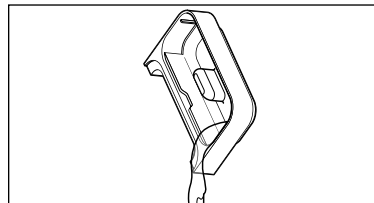
Predpoklady:

- Kávovar je zapnutý a pripravený na používanie.



1. Ak je to potrebné, posuňte výpustný otvor na nápoje nadol alebo nahor.
2. Postavte prázdnu nádobu pod výpustný otvor na nápoje.

3. Prepláchnutie rúrok kávovaru: Stlačte tlačidlo **horúcej vody**. Čerpadlo prečerpá vodu cez systém kávovaru, voda vytečie do podloženej nádoby.
4. Vylejte vodu.



5. Prepláchnutie sparovacej jednotky: Podržte tlačidlo **horúcej vody** stlačené cca 5 sekúnd. Čerpadlo prečerpá vodu cez sparovaciu jednotku. Voda vytečie do podloženej nádoby.

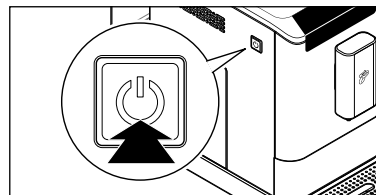
6. Vylejte príp. vodu z odkvapkávacej misky.

Kávovar je teraz resp. opäť pripravený na použitie.

## Zapnutie, resp. vypnutie kávovaru

Predpoklady:

- Sieťová zástrčka je zasunutá v zásuvke.
- Kávovar je vypnutý.
- Nádržka na vodu je naplnená.
- Zásobník na kávové zrná je naplnený.



- ▷ Na zapnutie kávovaru stlačte **tlačidlo zap./vyp.**





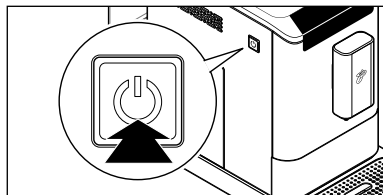
Tlačidlo horúcej vody bliká a začína sa proces zohrievania.

Čerpadlo sa spustí po pár sekundách. Systém sa prepláchne malým množstvom vody a tá sa zachytáva do odkvapkávacej misky.



Kávovar je pripravený na prevádzku, hneď ako všetky tlačidlá konštantne svietia.

**i** Ak bol kávovar krátko pred zapnutím už v prevádzke a je preto ešte teplý, kávovar systém vodou znovu neprepláchne. Až keď je dostatočne vychladnutý, aktivuje sa nový proces preplachovania. Pozri aj kapitolu „Prispôbenie automatického preplachovania“.

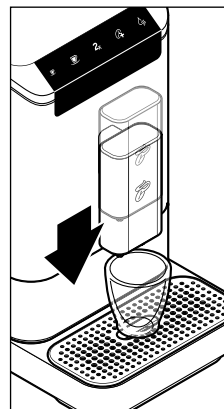


► **Na opätovné vypnutie kávovaru stlačte tlačidlo zap./vyp.**

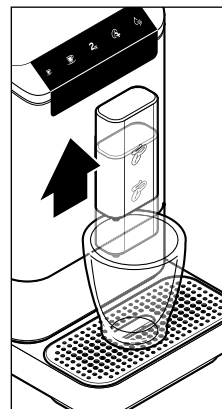
## Nastavenie výšky výpustného otvoru na nápoje

Výpustný otvor na nápoje môžete plynule prispôsobiť rôznym veľkostiam šálok.

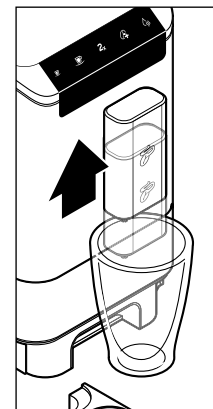
**Tip:** Čím menší je odstup medzi výpustným otvorom na nápoje a podloženou šálkou, tým lepšie sa môže vytvoriť pena.



Pri šálkach na espresso posuňte výpustný otvor na nápoje do požadovanej polohy nadol.



Pri veľkých šálkach posuňte výpustný otvor na nápoje do požadovanej polohy nahor.

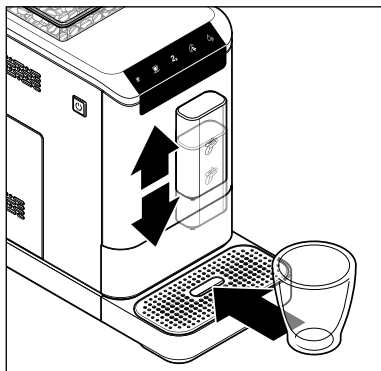


Na vysoké poháre posuňte výpustný otvor na nápoje celkom nahor a vyberte odkvapkávacu misku.

## Príprava nápoja

Predpoklady:

- Kávovar je zapnutý a pripravený na používanie.



1. Ak je to potrebné, posuňte výpustný otvor na nápoje nadol alebo nahor.
2. Postavte prázdnu nádobu pod výpustný otvor na nápoje.

3. Stlačte želané tlačidlo prípravy nápoja:



**espresso** alebo



**caffè crema.**

Začne sa proces mletia a prípravy kávy, ktorý sa zastaví automaticky.



### VAROVANIE

pred popáleninami/obarením

Horúca voda alebo horúca káva z výpustných otvorov na nápoje môžu spôsobiť obareniny.

- Počas používania kávovaru, ako aj bezprostredne po jeho použití sa nedotýkajte výstupných otvorov na nápoje. Zabráňte kontaktu s vytekajúcim nápojom.



- Malé množstvo kávy sa vopred zapaří, aby sa mohla aróma optimálne uvoľniť. Tento úkon si môžete všimnúť podľa krátkeho zastavenia na začiatku prípravy kávy.
- Ak je počas prípravy v nádržke na vodu príliš málo vody, zastaví kávovar proces prípravy kávy. Proces prípravy kávy bude automaticky pokračovať hneď po naplnení nádržky na vodu a jej opätovnom vložení do kávovaru.

- ▷ Na predčasné ukončenie procesu prípravy kávy stlačte ešte raz to isté tlačidlo prípravy nápoja počas prípravy kávy.

**Tip:** Príslušné množstvo nápoja môžete meniť. Postup na to nájdete v kapitole „Zmena množstva nápoja“.

Prednastavenie pri kúpe kávovaru:

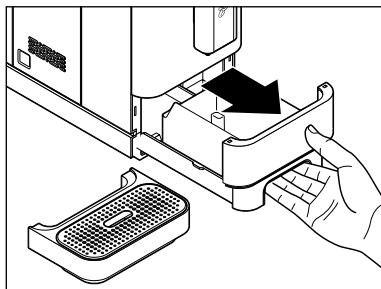
**espresso** cca 40 ml - **caffè crema** cca 125 ml

## Vyprázdenie zbernej nádoby na kávové usadeniny, misky na zvyškovú vodu a odkvapkávacej misky

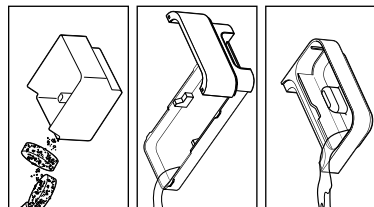


Ak je zberná nádoba na kávové usadeniny plná (po 10 procesoch prípravy kávy), svieti symbol „Vyprázdenie kávovej usadeniny“.

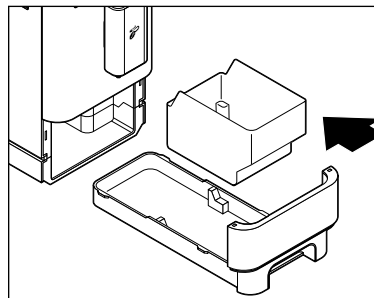
Aby symbol zhasol, musí byť kávovar zapnutý a zberná nádoba na kávové usadeniny musí byť vybratá aspoň na 5 sekúnd.



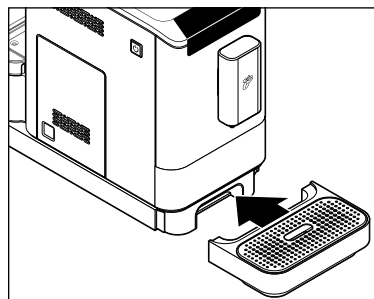
1. Pravidelne vyprázdňujte misku na zvyškovú vodu, zbernú nádobu na kávové usadeniny a odkvapkávaciu misku. Odoberte na to odkvapkávaciu misku. Vytiahnite misku na zvyškovú vodu so zbernou nádobou na kávové usadeniny.



2. Vyprázdňte zbernú nádobu na kávové usadeniny, misku na zvyškovú vodu a podľa potreby odkvapkávaciu misku.




3. Zbernú nádobu na kávové usadeniny vložte späť do misky na zvyškovú vodu a obe časti zasuňte do kávovaru.



4. Umiestnite odkvapkávaciu mriežku do odkvapkávacej misky a znovu ju do kávovaru úplne zasuňte.

## Predhriatie šálky

Naplňte šálku horúcou vodou a krátko pred použitím ju vylejte.  
Takto bude vaša káva espresso alebo caffè crema chutiť najlepšie.

 Vydávaná horúca voda je vhodná len na predhrievanie šálok.  
NIE je vhodná na prípravu čaju alebo iných instantných nápojov.

Predpoklady:

- Kávovar je zapnutý a pripravený na použitie.
- Pod výpustným otvorom na nápoje je umiestnená šálka.

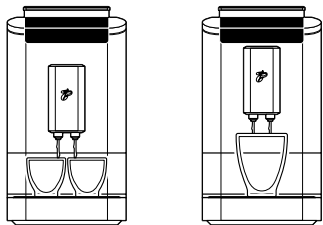


- ▷ Stlačte tlačidlo **horúcej vody**.  
Do podloženej šálky vytečie malé množstvo horúcej vody.  
Vylejte vodu, skôr ako spustíte proces prípravy kávy.

## Dvojité množstvo nápoja

Predpoklady:

- Kávovar je zapnutý a pripravený na použitie.




- Pod výpustným otvorom na nápoje stoja dve malé šálky alebo jedna veľká šálka.



- ▷ Ak si chcete pripraviť dvojité množstvo nápoja, stlačte najskôr tlačidlo **2x**, skôr ako stlačíte jedno z tlačidiel prípravy nápoja.  
Tlačidlo **2x** bliká.



- ▷ Stlačte želané tlačidlo prípravy nápoja. Postupne sa sparia 2 kávy (espresso cca 80 ml alebo caffè crema cca 250 ml).

 Ak máte radi silnejšiu kávu, pred začatím prípravy prostredníctvom príslušného tlačidla nápoja stlačte okrem tlačidla **2x** aj tlačidlo **Intense+**.

## Úprava intenzity kávy - technológia Intense+

Predpoklady:

- Kávovar je zapnutý a pripravený na použitie.
- Pod výpustným otvorom na nápoje je umiestnená šálka.



- ▷ Ak obľubujete silnejšiu kávu, stlačte najprv tlačidlo **Intense+**, skôr ako stlačíte jedno z tlačidiel prípravy nápoja.



Tlačidlo **Intense+** bliká.



▷ Stlačte želané tlačidlo prípravy nápoja. Káva sa pripraví s väčším množstvom kávových zŕn.



3. Hneď ako začne káva vytekať z výpustných otvorov na nápoje, podržte tlačidlo prípravy nápoja stlačené.
4. Uvoľníte tlačidlo, keď do šálky vytieklo želané množstvo kávy.

## Zmena množstva nápoja

Množstvá nápoja nastavené výrobcom môžete trvalo zmeniť. Pre každé tlačidlo prípravy nápoja je možné individuálne nastavenie: po jednom na espresso a caffè crema.

Prednastavenie pri kúpe kávovaru:

**espresso** cca 40 ml - **caffè crema** cca 125 ml

- Ak by zmenené množstvo nápoja nezodpovedalo vašej chuti, jednoducho zopakujte postup, aby ste znova zmenili nastavenie.
- Postup obnovenia pôvodného množstva nápojov nájdete v časti „Obnovenie množstva nápojov nastaveného výrobcom“.

Predpoklady:

- Kávovar je zapnutý a pripravený na používanie.
- Pod výpustným otvorom na nápoje je umiestnená šálka alebo pohár.



1. Na spustenie procesu zomletia a prípravy kávy stlačte požadované tlačidlo prípravy nápoja (napr. caffè crema).
2. Počkajte do zomletia zŕn.

Nastavenie je uložené. Na potvrdenie zaznejú 2 signálne tóny.

### Obnovenie množstva nápojov nastaveného výrobcom

Pôvodné nastavenie množstiev vody môžete obnoviť.

Predpoklady:

Kávovar je zapnutý a pripravený na používanie.



1. Podržte tlačidlo **zap./vyp.** a tlačidlo **Intense+** stlačené (cca 5 sekúnd), kým nezaznejú 2 signálne tóny.
2. Uvoľníte tlačidlá.


Množstvá vody nastavené výrobcom sú znova obnovené.

## Nastavenie stupňa zomletia

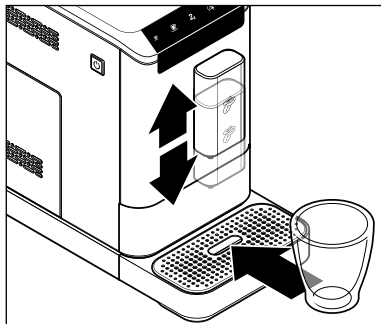
### **POZOR** - Vecné škody

Nesprávne prestavovanie regulátora stupňa zomletia môže poškodiť mlecí mechanizmus.

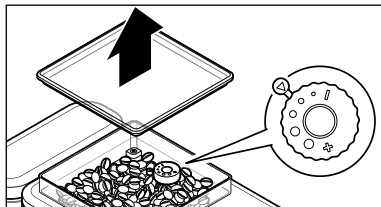
**Nastavenie stupňa zomletia sa smie vykonávať len pri bežiacom mlecí mechanizme.**

 Stupeň zomletia meňte len v malých krokoch a chuťové zmeny pozorujte po 1 - 2 šáľkach, kým stupeň zomletia nanovo zmeníte.

Predpoklady: Kávovar je zapnutý a pripravený na používanie.



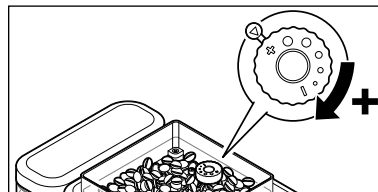
1. Ak je to potrebné, posuňte výpustný otvor na nápoje nadol alebo nahor.
2. Postavte prázdnu nádobu pod výpustný otvor na nápoje.



3. Odoberte kryt zo zásobníka na kávové zrná.  
V zásobníku na kávové zrná sa nachádza regulátor stupňa zomletia. Ten je nastavený výrobcom na stupeň 2.

## Nastavenie hrubšieho stupňa zomletia

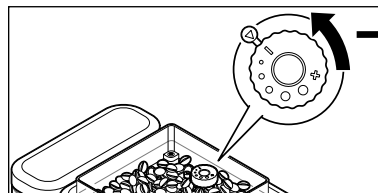
Nastavte hrubší stupeň zomletia, ak má káva vytekať rýchlejšie, napr. pretože kávu vnímate ako príliš silnú.




4. Stlačte jedno z dvoch tlačidiel na prípravu nápoja (espresso alebo caffè crema).
5. Počas mletia kávy otočte regulátor stupňa zomletia v smere hodinových ručičiek smerom **+** k väčšiemu bodu **•**.

## Nastavenie jemnejšieho stupňa zomletia

Nastavte jemnejší stupeň zomletia, ak má káva vytekať pomalšie, a tým zachytiť viac arómy, napr. pretože kávu vnímate ako príliš slabú.



4. Stlačte jedno z dvoch tlačidiel na prípravu nápoja (espresso alebo caffè crema).
5. Počas mletia kávy otočte regulátor stupňa zomletia proti smeru hodinových ručičiek smerom **-** k menšiemu bodu **•**.

 Ak je nastavený príliš jemný stupeň zomletia, môže káva vytekať veľmi pomaly alebo nevyteká vôbec.

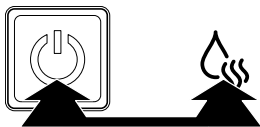
## Prispôsobenie automatického preplachovania

Kávovar je výrobcom nastavený tak, aby sa automatický proces preplachovania spustil len vtedy, keď je kávovar chladný. Ak bol kávovar krátko pred zapnutím už v prevádzke a je preto ešte teplý, kávovar systém vodu znovu neprepláchnie. Až keď je dostatočne vychladnutý, aktivuje sa nový proces preplachovania.

Proces preplachovania môžete nastaviť tak, aby sa uskutočnil automaticky pri každom ďalšom zapnutí kávovaru.

Predpoklady:

Kávovar je zapnutý a pripravený na používanie.



1. Podržte tlačidlo **zap./vyp.** a tlačidlo **horúcej vody** cca 5 sekúnd stlačené, kým nezaznejú 2 signálne tóny.
2. Uvoľnite tlačidlá.

Automatický proces preplachovania sa teraz uskutoční pri každom ďalšom zapnutí kávovaru.

▷ Ak chcete obnoviť pôvodný stav závislý od teploty, postupujte rovnako.

## Pohotovostný režim - Standby

Po používaní vždy prepnite kávovar do pohotovostného režimu Standby pomocou tlačidla zap./vyp. Kávovar spotrebovávajú potom už len malé množstvo elektrického prúdu. Keď sa počas približne 10 minút nestlačí žiadne tlačidlo, prepne sa kávovar automaticky do režimu Standby. Je to na jednej strane bezpečnostná funkcia, na druhej strane sa tým šetrí energia. Na výber sú štyri časové úseky, po ktorých sa má kávovar automaticky vypnúť: 10 minút, 20 minút, 30 minút alebo 120 minút. Rôzne časy vypnutia môžete nastaviť takto:



1. Podržte pri zapnutom alebo vypnutom kávovare tlačidlo **zap./vyp.** cca 5 sekúnd stlačené. Zaznejú dva signálne tóny.

Jedno zo 4 tlačidiel prípravy nápoja konštantne svieti, pričom zvyšné 3 tlačidlá blikajú. Podľa konštantne svietiaceho tlačidla môžete zistiť, ktorý čas vypnutia je aktuálne nastavený:

Kávovar sa vypne po 10 minútach.					
Kávovar sa vypne po 20 minútach.					
Kávovar sa vypne po 30 minútach.					
Kávovar sa vypne po 120 minútach.					

2. Stlačte tlačidlo s požadovaným časom vypnutia (zaznejú 2 signálne tóny) alebo počkajte približne 10 sekúnd, aby sa zachoval zobrazený čas vypnutia.

## Čistenie



**NEBEZPEČENSTVO** - Nebezpečenstvo ohrozenia života v dôsledku zásahu elektrickým prúdom

Zásah elektrickým prúdom môže spôsobiť vážne zranenie a/alebo smrť.

- Pred čistením prístroja vyťahnite sieťovú zástrčku zo zásuvky.
- Nikdy neponárajte kávovar, sieťovú zástrčku a prípojný kábel do vody ani do iných kvapalín.
- Nečistite kávovar prúdom vody, ale len podľa opísaného postupu.

### POZOR - Vecné škody

Nesprávne alebo chýbajúce čistenie môže kávovar poškodiť.

- Na čistenie nepoužívajte ostré chemikálie, agresívne ani abrazívne čistiace prostriedky.
- Samotný kávovar, ako aj všetky ostatné odnímateľné časti sa nesmú umývať v umývačke riadu.

	denne	týždenne	v prípade potreby
teleso kávovaru		X	X
čistenie nádržky na vodu		X	X
vypláchnutie nádržky na vodu	X		X
zberná nádoba na kávové usadeniny, miska na zvyškovú vodu, odkvapkávacia miska	X		X
sparovacia jednotka		X	X

### Čistenie telesa

- ▷ Poutierajte teleso kávovaru mäkkou, vlhkou handričkou.
- ▷ V prípade potreby poutierajte mäkkou, vlhkou handričkou priehradku na misku na zostatkovú vodu.

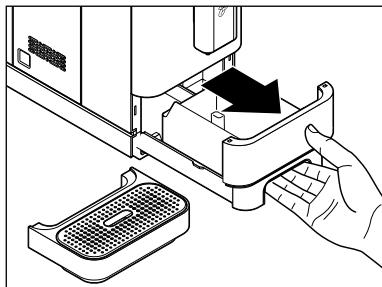
### Čistenie nádržky na vodu

- ▷ Nádržku na vodu čistíte teplou vodou s pridaním prostriedku na umývanie riadu. Následne ju dôkladne vypláchnite pod tečúcou vodou a vysušte ju.

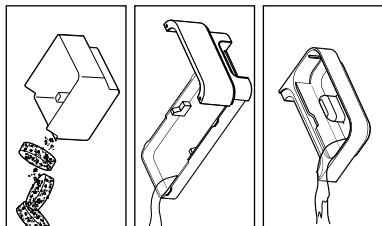
**Nádržka na vodu nie je vhodná na umývanie v umývačke riadu.**



## Čistenie misky na zvyškovú vodu, zbernej nádoby na kávové usadeniny a odkvapkávacej misky/mriežky

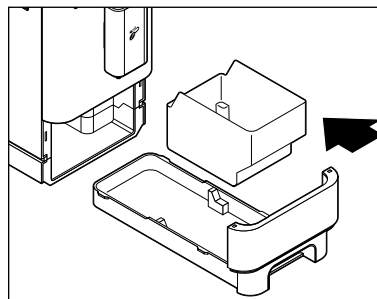


1. Odoberte odkvapkávaciu misku.
2. Vytiahnite misku na zvyškovú vodu so zbernou nádobou na kávové usadeniny.

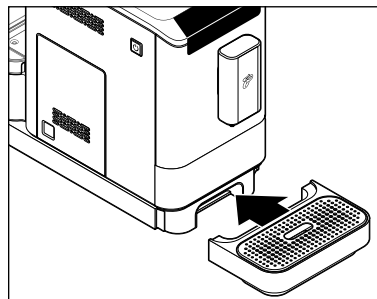


3. Vyprázdňte zbernú nádobu na kávové usadeniny, misku na zvyškovú vodu a podľa potreby odkvapkávaciu misku.

4. Umyte jednotlivé diely s použitím prostriedku na umývanie riadu. Všetky diely dobre osušte. **Tieto diely nie sú vhodné na umývanie v umývačke riadu.**



5. Zbernú nádobu na kávové usadeniny vložte späť do misky na zvyškovú vodu a obe časti zasuňte do kávovaru.



6. Umiestnite odkvapkávaciu mriežku do odkvapkávacej misky.
7. Odkvapkávaciu misku znovu úplne zasuňte do kávovaru.

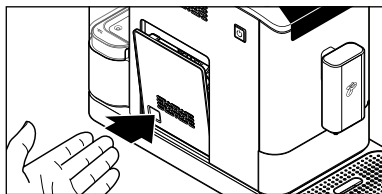
## Čistenie sparovacej jednotky



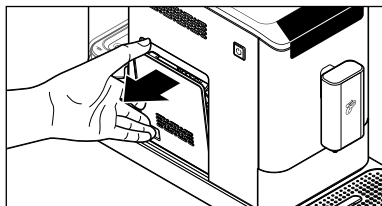
**VAROVANIE** pred popáleninami

Sparovacia jednotka sa počas používania veľmi zohrieva.

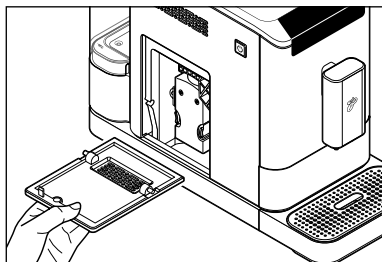
- Sparovaciu jednotku nečistite priamo po použití kávovaru. Nechajte prístroj úplne vychladnúť, skôr ako vyberiete sparovaciu jednotku s cieľom vyčistiť ju.



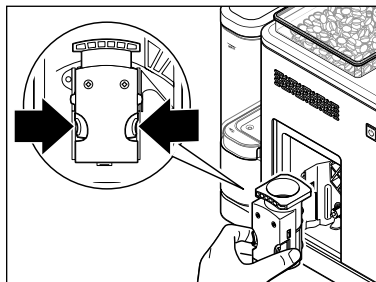
1. Zatlačte podľa vyobrazenia v dolnej časti na kryt k sparovacej jednotke.



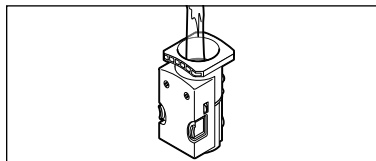
2. Uchopte kryt hore...



... a vytiahnite ho z kávovaru.



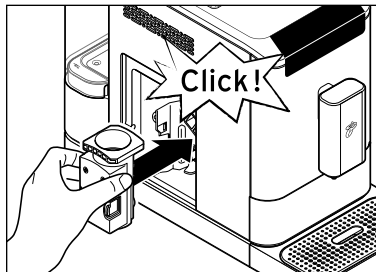
3. Podržte obe oranžové tlačidlá pevne stlačené a sparovaciu jednotku vytiahnite rovno z kávovaru.



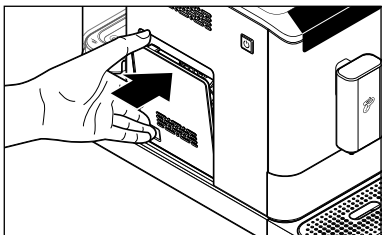
4. Vyčistite sparovaciu jednotku pod tečúcou, teplou vodou.
5. Následne nechajte sparovaciu jednotku dobre vyschnúť.



6. Pomocou priloženej čistiacej kefky odstráňte všetky zvyšky kávového prášku z priečinka na sparovaciu jednotku.



7. Zatlačte sparovaciu jednotku miernou silou znova rovno do kávovaru, bez stláčania oranžových tlačidiel. Sparovacia jednotka musí počuteľne a citelne zapadnúť.




8. Znova nasadíte kryt pred sparovaciu jednotku do kávuvaru. Pomocou magnetov je udržiavaný na svojom mieste.

## Odstraňovanie vodného kameňa

**POZOR** - Poškodenie kávuvaru usadeninami vodného kameňa

Usadzovanie vodného kameňa môže kávuvar poškodiť.

- **Odstraňujte vodný kameň z kávuvaru pri príslušnej indikácii.** Predĺžite tým životnosť vášho kávuvaru a ušetríte energiu.
- Nepoužívajte odstraňovače vodného kameňa na báze kyseliny mravcej.
- Používajte bežné tekuté odstraňovače vodného kameňa pre kávuvary a prístroje na espresso. Iné prostriedky môžu poškodiť materiály kávuvaru a/alebo nemusia vôbec účinkovať.

 Proces odstránenia vodného kameňa sa nedá prerušiť. Keď predsa len došlo k prerušeniu procesu odstránenia vodného kameňa (napr. v dôsledku výpadku prúdu), musí pri najbližšom zapnutí pokračovať do konca. Používanie kávuvaru je dovtedy zablokované a nie je možné.



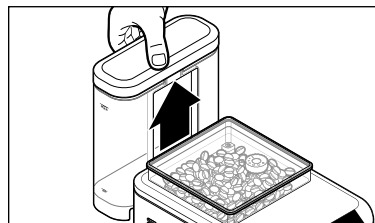
Ak na displeji svieti symbol „Odstránenie vodného kameňa“, je nevyhnutné zbaviť kávuvar vodného kameňa.

Odstráňte vodný kameň z kávuvaru v najbližších dňoch. Nečakajte dlhšie, pretože inak sa môže vytvoriť toľko vápenatých usadenín, že odstraňovač vodného kameňa nebude účinkovať.

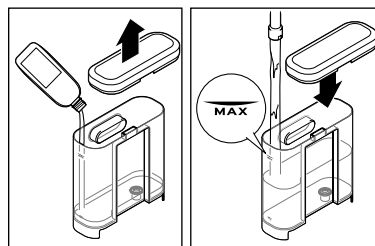
**Proces odstránenia vodného kameňa trvá približne 15 minút.**

Nikdy nenechávajte kávuvar počas procesu odstraňovania vodného kameňa bez dozoru.

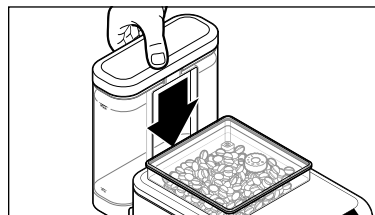
Predpoklady: Kávuvar je zapnutý a pripravený na používanie.



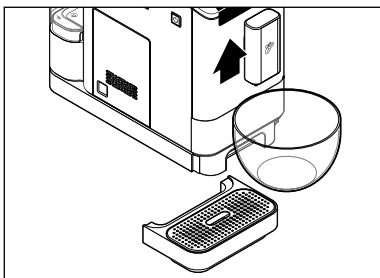
1. Vytiahnite nádržku na vodu z kávuvaru rovno smerom nahor.



2. Naplňte bežné tekuté odstraňovače vodného kameňa pre kávuvary a prístroje na espresso do prázdnej nádržky na vodu. Pridajte do nej vodu až po značku MAX. Dodržiavajte pokyny výrobcu.



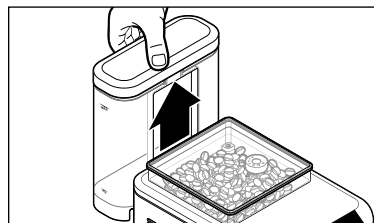
3. Nasadíte nádržku na vodu späť do kávuvaru. Zatlačte ju nadol až na doraz.



4. Postavte pod výpustný otvor na nápoje prázdnu nádobu (objem min. 500 ml). Ak je to potrebné, odoberte odkvapkávaciú misku. **Podloženú nádobu musíte počas procesu odstraňovania vodného kameňa viackrát vyprázdniť.**



5. Podržte tlačidlo **zap./vyp.** a tlačidlo na prípravu **espressa** stlačené (cca 5 sekúnd), kým nezaznejú 2 signálne tóny.
6. Uvoľníte tlačidlá.



Spustí sa odstraňovanie vodného kameňa. **Proces odstránenia vodného kameňa trvá cca 15 minút.** Kávovar načerpáva v 40-sekundových intervaloch roztok na odstránenie vodného kameňa do systému kávovaru. Pritom vždy vytečie malé množstvo do nádoby.

8. Po každom čerpaní vylejte vypustený roztok na odstránenie vodného kameňa, aby podložená nádoba nepretiekla.

Po ukončení svieti symbol „odstránenie vodného kameňa“ a symbol „naplnenie vody“ a...

... tlačidlo **espresso** blikajú.

9. Nádržku na vodu vyberte z kávovaru.
10. Dôkladne vyčistite nádržku na vodu, podľa opisu v kapitole „Čistenie“ / odsek „Čistenie nádržky na vodu“. Teraz sa začne fáza preplachovania.



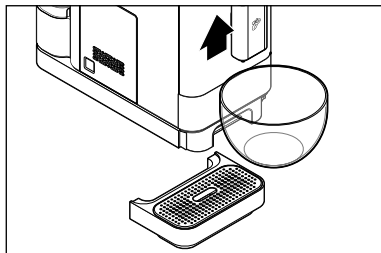
Symbol „odstraňovanie vodného kameňa“ a...

... tlačidlo **espresso** blikajú.

7. Stlačte tlačidlo na prípravu **espressa** na spustenie odstránenia vodného kameňa.

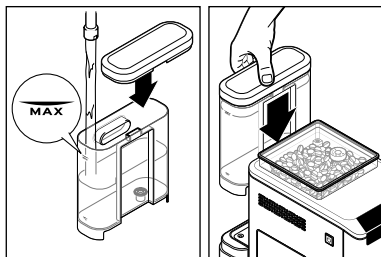
Symbol „Odstránenie vodného kameňa“ bliká.

## Fáza preplachovania



11. Postavte pod výpustný otvor na nápoje prázdnu nádobu (objem min. 500 ml).

Podloženú nádobu musíte počas fázy preplachovania príp. viackrát vyprázdniť.



12. Naplňte nádržku na vodu až po značku MAX studenou vodou z vodovodu.
13. Nádržku na vodu znova vložte do kávovaru a zatlačte ju nadol až na doraz.

Symbol „naplnenie vody“ zhasne a fáza preplachovania sa začne po niekoľkých sekundách automaticky.



Veľké množstvo vody z nádržky na vodu sa preplachuje systémom.

**Potom sa kávovar zastaví na približne 1 minútu.** Následne sa systémom prepláchnie voda z nádržky.

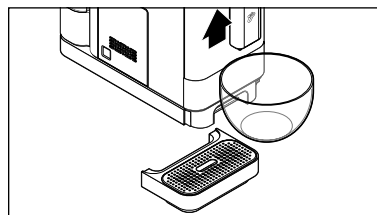
**Po ukončení sa kávovar automaticky prepne do pohotovostného režimu.** Odstránenie vodného kameňa je ukončené.

## Pri dlhšom nepoužívaní

Ak sa nebude kávovar dlhšie používať, napr. keď odcestujete na dovolenku, odporúčame vám z hygienických dôvodov vyčistenie kávovaru podľa opisu v kapitole „Čistenie“ a vypustenie vody z rúrok kávovaru.

Predpoklady:

Kávovar je zapnutý a pripravený na použitie.



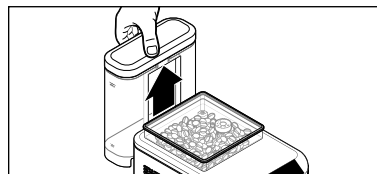
1. Postavte pod výpustné otvory na nápoje prázdnu nádobu (objem min. 250 ml). Ak je to potrebné, odoberte odkvapkávaciu misku.



2. Podržte tlačidlo **zap./vyp.** a tlačidlo na prípravu **caffè crema** stlačené (cca 5 sekúnd), kým nezaznejú 2 signálne tóny.
3. Uvoľnite tlačidlá.



Symbol „vyprázdnenie systému“ bliká.



4. Vytiahnite nádržku na vodu z kávovaru.



Symbol „vyprázdenie systému“ svieti teraz konštantne.

Čerpadlo teraz vyčerpá zvyškovú vodu zo systému kávovaru. Zastaví sa automaticky, hneď ako sa v systéme nenachádza žiadna voda. Zvyšková voda vytečie do podloženej nádoby.

Po ukončení sa kávovar následne automaticky prepne do pohotovostného režimu.

Ak budete chcieť kávovar neskôr znovu sprevádzkovať, postupujte podľa popisu v kapitole „Uvedenie do prevádzky - pred prvým použitím“.

## Poruchy/pomoc



### Symbol „Naplnenie vody“ svieti.

Je nádržka na vodu prázdna? Naplňte nádržku na vodu čistou vodou a znovu ju nasadíte do kávovaru. Čerpadlo sa spustí automaticky a bude pokračovať napr. v procese prípravy kávy.

Bola počas procesu prípravy kávy vytiahnutá nádržka na vodu z kávovaru? Proces prípravy kávy sa ihneď preruší. Nasadíte nádržku na vodu späť do kávovaru.



### Symbol „naplnenie zrn“ svieti.

Je zásobník na kávové zrná prázdny? Naplňte zrná do zásobníka na kávové zrná. Pri ďalšom procese mletia/prípravy kávy sa zrná automaticky vťahujú do mlynčeka a melú.



### Symbol „vyprázdenie kábovej usadeniny“ svieti alebo bliká.

Je zberná nádoba na kávové usadeniny plná? Vyprázdnite zbernú nádobu na kávové usadeniny a vložte ju do kávovaru spolu s odkvapkávacou miskou najskôr po približne 5 sekundách (pozri kapitolu „Vyprázdenie zbernej nádoby na kávové usadeniny, odkvapkávacej misky a odkvapkávacej mriežky“). Nie je miska na zvyškovú vodu s nádobou na kávové usadeniny vložená, resp. nie je vložená do prístroja správne? Znovu ju nasadíte do kávovaru (pozri kapitolu „Vyprázdenie zbernej nádoby na kávové usadeniny, misky na zvyškovú vodu a odkvapkávajúcej mriežky“).



### Svieti symbol „sparovacia jednotka“.

Nie sú sparovacia jednotka alebo kryt sparovacej jednotky vložené správne? Odoberte kryt a skontrolujte pevné osadenie sparovacej jednotky (pozri kapitolu „Čistenie“/odsek „Čistenie sparovacej jednotky“).



### Symbol „Odstránenie vodného kameňa“ svieti.

Musíte odstrániť vodný kameň z kávovaru. Odstráňte vodný kameň v najbližších dňoch. Nečakajte dlhšie, pretože inak sa môže vytvoriť toľko vápenatých usadenín, že odstraňovač vodného kameňa nebude účinkovať. Na takéto poškodenie vzniknuté vlastným zavinением sa záruka nevzťahuje. Postupujte podľa popisu v kapitole „Odstránenie vodného kameňa“.



**Tlačidlo horúcej vody zasvieti počas procesu odstraňovania vodného kameňa/Proces odstraňovania vodného kameňa sa neukončí.**

Nádržku na vodu vyberte z kávovaru. Dôkladne vyčistíte nádržku na vodu, podľa opisu v kapitole „Čistenie“ / odsek „Čistenie nádržky na vodu“. Naplňte nádržku na vodu až po značku MAX studenou vodou z vodovodu. Nasadíte nádržku na vodu späť do kávovaru. Postavte pod výstupný otvor na nápoje prázdnu nádobu (objem min. 500 ml). Stlačte tlačidlo **horúcej vody**. Kávovar teraz prepláchne rúrky systému, aby odstránil poruchu. V závislosti od fázy procesu odstraňovania vodného kameňa kávovar po ďalšom zapnutí opäť vykoná fázu preplachovania alebo proces odstraňovania vodného kameňa ukončí.

### **Káva nie je dostatočne horúca.**

Špeciálne pri káve espresso je množstvo kávy v pomere k šálke natoľko malé, že rýchlo vychladne. Predhrejte šálku. Postupujte podľa opisu v kapitole „Uvedenie do prevádzky“.

### **Káva je príliš slabá.**

Nastavte jemnejší stupeň zomletia. Skôr ako stlačíte tlačidlo prípravy kávy, stlačte prípadne tlačidlo **Intense** na prípravu silnejšej kávy.

### **Káva vyteká pomaly z výpustných otvorov na nápoje.**

Nastavte hrubší stupeň zomletia. Postupujte podľa opisu v kapitole „Nastavenie mlecieho stupňa“.

### **Nahrievanie kávovaru trvá nezvyčajne dlho.**

### **Káva, resp. horúca voda, tečú len v malom množstve.**

Z kávovaru sa musí odstrániť vodný kameň, aj keď nesvieti symbol „odstránenie vodného kameňa“. Postupujte podľa opisu v kapitole „Odstránenie vodného kameňa“.

## **Technické údaje**

Model:	MSA21100
Sieťové napätie:	220-240 V ~ 50-60 Hz
Výkon:	1235-1470 W
Spotreba prúdu vo vypnutom stave:	0,5 W
Trieda ochrany:	I
Tlak čerpadla:	19 barov
Hladina akustického tlaku:	< 70 dB(A)
Automatické vypínanie:	po 10, 20, 30 alebo 120 minútach
Množstvá kávy nastavené výrobcom:	espresso cca 40 ml caffè crema cca 125 ml
Zberná nádoba na kávové usadeniny:	cca 10 porcií
Teplota prostredia:	+10 až +40 °C
Made exclusively for:	Tchibo GmbH, Überseering 18, 22297 Hamburg, Germany www.tchibo.sk

V rámci vylepšovania produktov si vyhradujeme právo na technické a optické zmeny výrobku.



## Vyhlasenie o zhode

Spoločnosť Tchibo GmbH týmto vyhlasuje, že tento produkt spĺňa v čase uvedenia na trh základné požiadavky a ostatné platné ustanovenia nasledujúcich smerníc:

- 2006/42/ES - smernica o strojových zariadeniach
- 2014/30/EÚ - smernica o elektromagnetickej kompatibilite
- 2009/125/ES - smernica o ekodizajne
- 2012/19/EÚ - OEEZ
- 2011/65/EÚ - obmedzenie používania určitých nebezpečných látok v elektrických a elektronických zariadeniach



Úplné znenie Vyhlásenia o zhode nájdete na internetovej stránke [www.tchibo.sk/navody](http://www.tchibo.sk/navody). Zadajte číslo výrobku (pozri kapitolu „Číslo výrobku“).

## Likvidácia

Výrobok a jeho obal boli vyrobené z hodnotných materiálov, ktoré sa dajú recyklovať. Tým sa znižuje množstvo odpadu a šetrí životné prostredie.

Likvidujte **obal** podľa pravidiel separovaného zberu. Využite na to miestne možnosti na zber papiera, lepenky a ľahkých obalov.



**Prístroje**, ktoré sú označené týmto symbolom, sa nesmú likvidovať spolu s domovým odpadom! Máte zákonnú povinnosť likvidovať staré prístroje oddelene od domového odpadu.

Elektrické prístroje obsahujú nebezpečné látky. Tieto môžu byť pri nesprávnom skladovaní a likvidácii škodlivé pre životné prostredie a zdravie. Informácie o zberných dvoroch, ktoré odoberajú staré prístroje bezplatne, vám poskytnie obecná alebo mestská správa.



## Záruka

Záruku poskytujeme na obdobie **24 mesiacov** od dátumu kúpy.

Tchibo GmbH, Überseering 18, 22297 Hamburg, Germany

**V rámci záručnej doby** opravíme bezplatne všetky materiálové alebo výrobné chyby. Predpokladom na poskytnutie záruky je predloženie dokladu o kúpe vystaveného spoločnosťou Tchibo alebo jedným z jej autorizovaných distribútorov. Táto záruka platí v rámci EÚ, Švajčiarska a Turecka.

**Záruka sa nevzťahuje** na škody spôsobené nesprávnym používaním výrobku alebo nedostatočným odstraňovaním vodného kameňa, na diely podliehajúce rýchlemu opotrebeniu a ani na spotrebný materiál. Tieto si môžete objednať prostredníctvom nášho zákazníckeho servisu. V prípade, že ide o opravu výrobku, ktorá nie je klasifikovaná ako záručná, môžete si, pokiaľ je to ešte možné, nechať opraviť výrobok v servisnom stredisku na vlastné náklady.

Táto záruka neobmedzuje **práva na záruku vyplývajúce zo zákona**.

## Servis a oprava

Ak by sa napriek očakávaniam vyskytol nedostatok, obráťte sa najskôr na našich kolegov zo zákaznického servisu. Naši kolegovia vám radi pomôžu a dohodnú s vami ďalšie kroky.

**Ak je potrebné výrobok zasiať**, rešpektujte prosím nasledovné:

Aby sa **prístroj** počas prepravy dodatočne nepoškodil, **vyčistite**, prosím, všetky zásobníky, odkvapkávaciu misku, sparovaciu jednotku ako aj vnútorný priestor pre sparovaciu jednotku ešte pred zabalením prístroja.

Postupujte pri tom nasledovne:

- odstráňte zvyšky kávy a tekutiny,
- vyčistite a vysušte všetky diely.

K výrobku priložte **kópiu dokladu o kúpe** a uvedte prosím nasledujúce údaje:

- vašu **adresu**,
- **telefónne číslo** (cez deň) a/alebo **e-mailovú adresu**,
- **dátum kúpy** a
- podľa možnosti **presný popis chyby**.

Výrobok dobre zabaľte, aby sa pri preprave nepoškodil. Výrobok bude vyzdvihnutý spôsobom, aký bol dohodnutý so zákaznickým servisom.

Len tak môžeme zabezpečiť rýchle spracovanie vašej zásielky.

Alebo výrobok odovzdajte osobne v najbližšej filiálke Tchibo.

**Ak oprava nie je klasifikovaná ako záručná**, informujte nás, či:

- žiadate predbežnú kalkuláciu nákladov na opravu alebo
- žiadate spätné zaslanie výrobku bez opravy (na vaše náklady) alebo
- žiadate likvidáciu výrobku (bezplatne).

**Pre informácie o výrobkoch, objednávky príslušenstva alebo otázky ohľadom servisu** sa, prosím, obráťte na náš zákaznický servis. Pri vašich otázkach uvedte číslo výrobku.

## Zákaznícky servis

 **0800 212 313**  
(bezplatne)

V pondelok až piatok od 8.00 do 20.00 hod.

V sobotu od 8.00 do 16.00 hod.

E-mail: [servis@tchibo.sk](mailto:servis@tchibo.sk)

### Číslo výrobku



Číslo výrobku vášho plnoautomatického kávovaru nájdete na typovom štítku na spodnej strane krytu. Predtým ako prevrátite kávovar nabok, vyberte odkvapkávaciu

misku a vytiahnite nádržku na vodu a misku na zvyškovú vodu so zbernou nádobou na kávové usadeniny. Podklad chráňte vhodnou podložkou, pretože môže dôjsť k vytekaniu zvyškovej kávy alebo vody.