



Séria G

LCD Monitor

G27C4 E2 (3CA9)

G27CQ4 E2 (3CB0)

G27CQ4P E2 (3CB0)

G32C4 E2 (3DA6)

G32CQ4 E2 (3DB5)

Návod na obsluhu

Obsah

Začíname.....	3
Obsah Balenia.....	3
Inštalácia stojana monitora.....	4
Nastavenie monitora.....	7
Prehľad monitora.....	8
Pripojenie monitora k počítaču.....	12
Nastavenie OSD.....	14
Navigačné tlačidlo.....	14
Tlačidlo rýchlej voľby.....	14
Ponuky OSD.....	15
Hranie hier.....	16
Profesionálny.....	18
Obraz.....	19
Vstupný zdroj.....	20
Navigačné tlačidlo.....	21
Nastavenie.....	21
Technické údaje.....	23
Predvolené zobrazovacie režimy.....	27
Riešenie problémov.....	29
Bezpečnostné pokyny.....	30
Osvedčenie TÜV Rheinland.....	32
Regulačné poznámky.....	33

Prepracované vydanie

V1.1, 2023/05

Začíname

Táto kapitola uvádza informácie o postupoch inštalácie a nastavenia hardvéru. Počas pripájania zariadení buďte opatrní pri držaní zariadení a aby ste predišli vzniku statickej elektriny, používajte uzemnené pútko na zápästie.

Obsah Balenia

Monitor	G27C4 E2, G27CQ4 E2, G27CQ4P E2, G32C4 E2, G32CQ4 E2
Dokumentácia	Návod na rýchle spustenie
Príslušenstvo	Stojan so skrutkami
	Základňa stojana so skrutkami
	Kryt stojana
	Externý zdroj napájania
	Napájací kábel
Káble	Kábel HDMI™ (voliteľná možnosť)
	Kábel DisplayPort (Voliteľný)



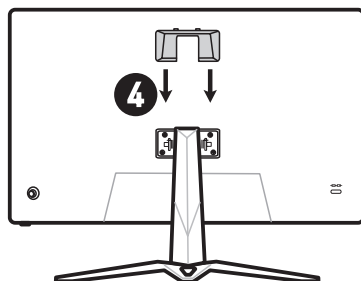
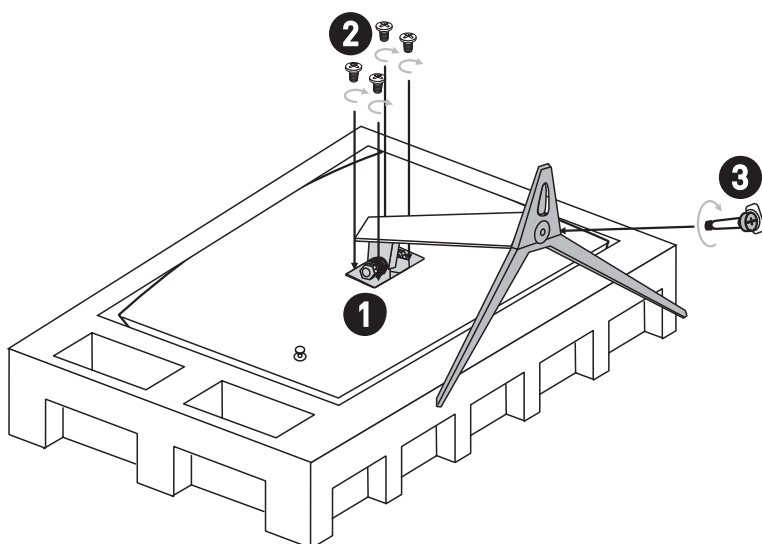
Dôležité

- *Kontaktujte miesto nákupu alebo miestneho distribútora, ak sú nejaké položky poškodené alebo chýbajú.*
- *Obsah balenia sa môže líšiť v závislosti od krajiny.*
- *Dodaný napájací kábel je výslovne určený pre tento monitor a nemal by sa používať s inými výrobkami.*

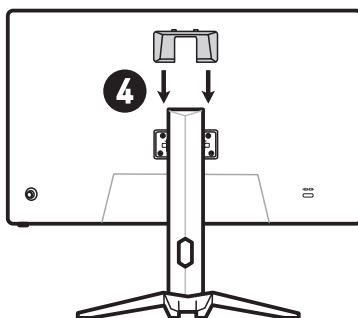
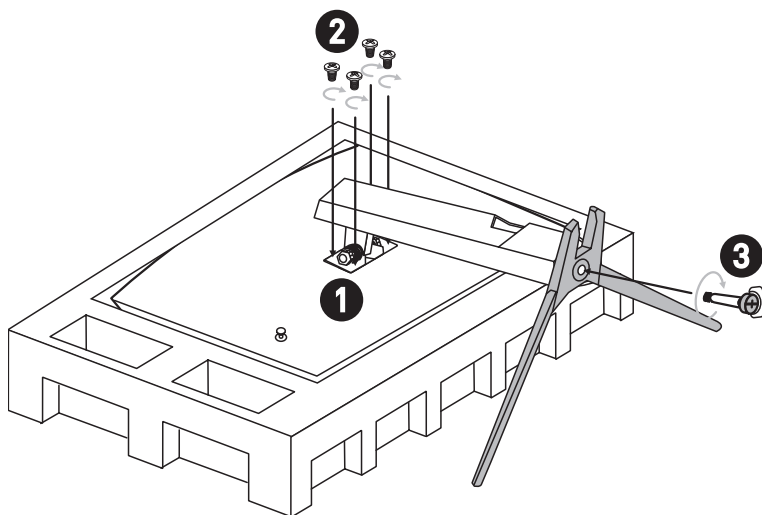
Inštalácia stojana monitora

1. Nechajte monitor v jeho ochrannom penovom obale. Zarovnajte držiak stojana s drážkou monitora.
2. Pritiahnite držiak stojana pomocou skrutiek.
3. Pripojte základňu k stojanu a pritiahnutím skrutky základne zaistíte základňu.
4. Zarovnajte a potlačte kryt stojana smerom k drážke monitora tak, aby zacvakol na miesto.
5. Pred uvedením monitora do vzpriamenej polohy sa uistite, že je zostava stojana nainštalovaná správne.

G27C4 E2, G27CQ4 E2, G32C4 E2, G32CQ4 E2



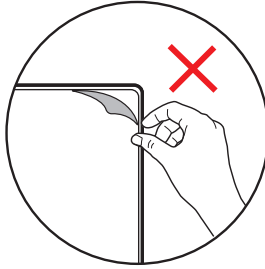
G27CQ4P E2



Dôležité

- Umiestnite monitor na mäkký, chránený povrch, aby nedošlo k poškrabaniu zobrazovacieho panela.
- Na panel nepoužívajte žiadne ostré predmety.

- Drážku na inštaláciu držiaka stojana je možné použiť aj na montáž na stenu. Požiadajte svojho predajcu o správnu súpravu na montáž na stenu.
- Tento výrobok sa dodáva **BEZ** ochrannej fólie, ktorú by mal používateľ odstraňovať! Akékoľvek poškodenie výrobku vrátane odstránenia polarizačnej fólie môže ovplyvniť záruku!



Nastavenie monitora

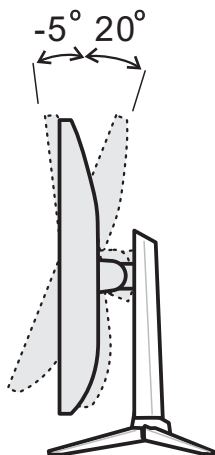
Tento monitor je skonštruovaný tak, aby zaisťoval vaše maximálne pohodlie pri sledovaní vďaka svojim možnostiam nastavenia.



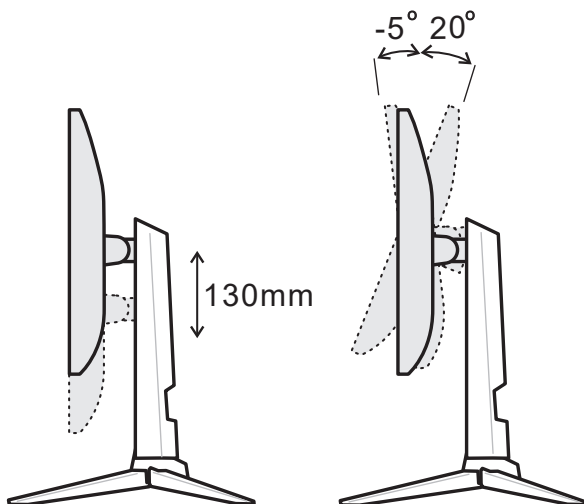
Dôležité

Pri nastavovaní monitora sa nedotýkajte zobrazovacieho panela.

G27C4 E2, G27CQ4 E2, G32C4 E2, G32CQ4 E2

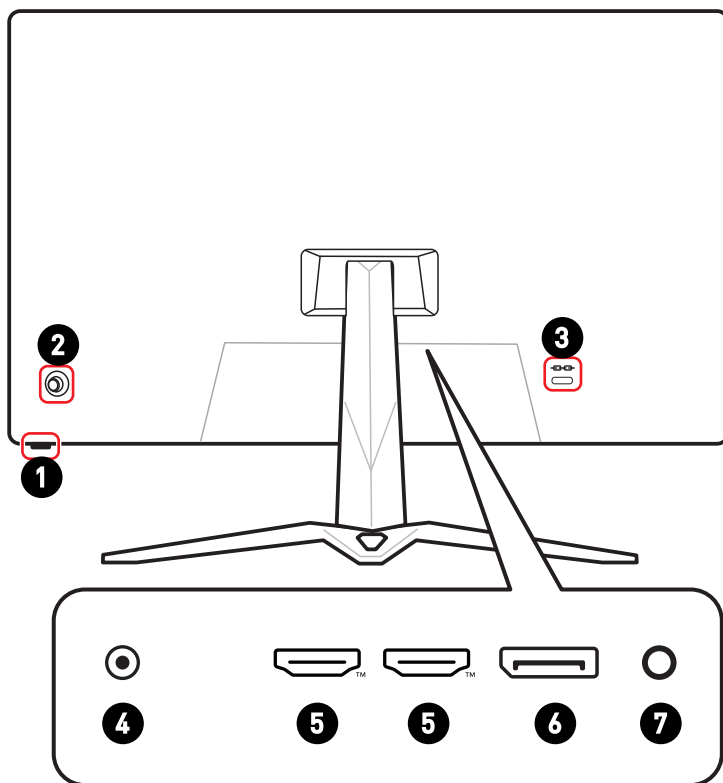


G27CQ4P E2

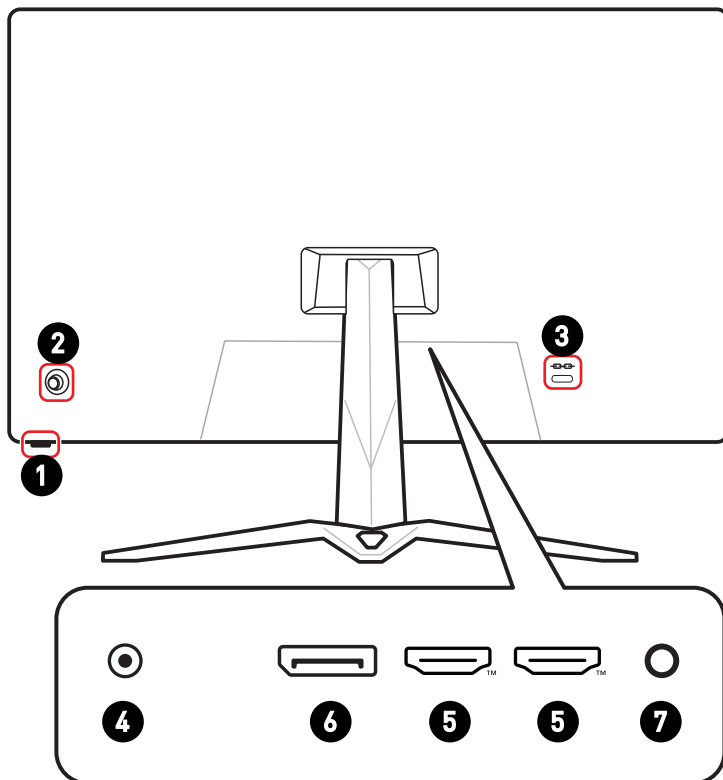


Prehľad monitora

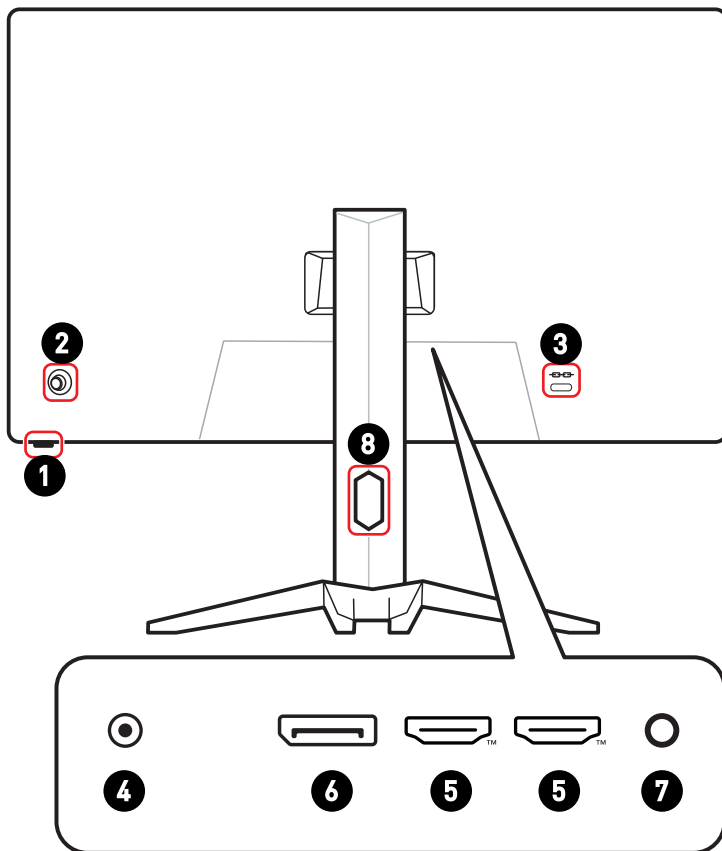
G27C4 E2, G32C4 E2



G27CQ4 E2, G32CQ4 E2



G27CQ4P E2



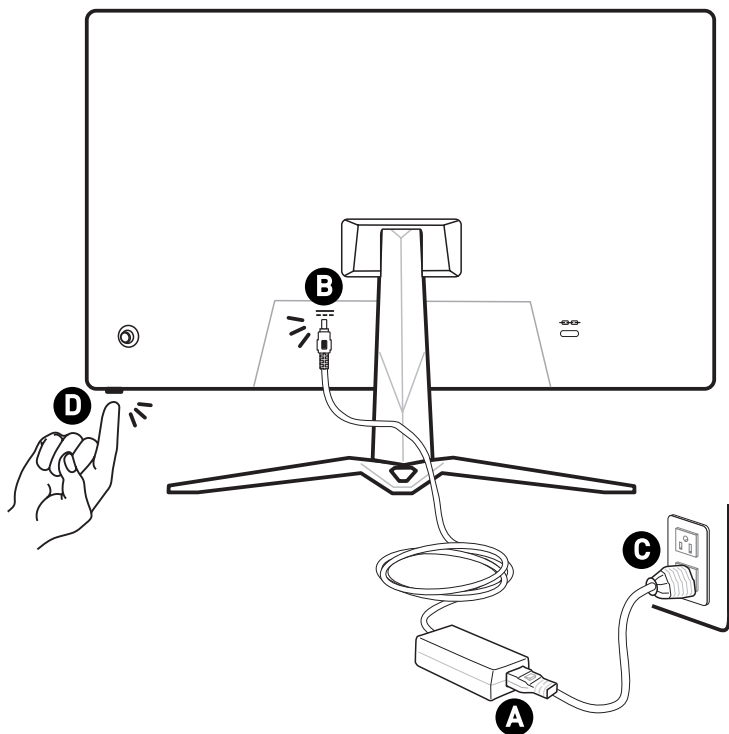
1	Nap. tl.
2	Navigačné tlačidlo
3	Zámok Kensington
4	Sieťový konektor

5	Port HDMI™ HDMI ™ <small>HIGH-DEFINITION MULTIMEDIA INTERFACE</small>
6	DisplayPort
7	Konektor na pripojenie slúchadiel
8	Otvor na vedenie kábla

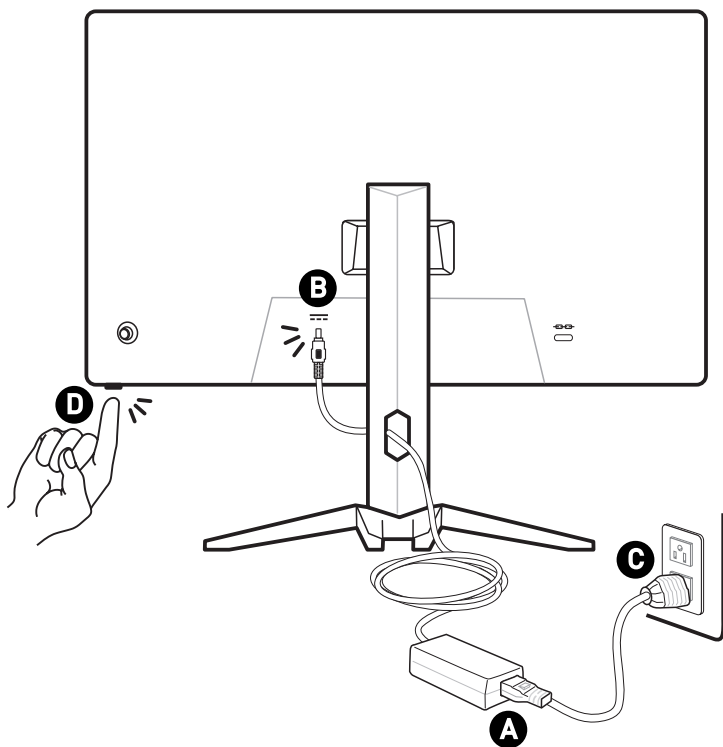
Pripojenie monitora k počítaču

1. Vypnite počítač.
2. Pripojte obrazový kábel z monitora do počítača.
3. Zmontujte externý zdroj napájania a napájací kábel. (Obrázok A)
4. Pripojte externý zdroj napájania k napájacímu konektoru monitora. (Obrázok B)
5. Napájací kábel zapojte do elektrickej zásuvky. (Obrázok C)
6. Zapnite monitor. (Obrázok D)
7. Po zapnutí počítača a monitora sa automaticky začne zisťovať zdroj signálu.

G27C4 E2, G27CQ4 E2, G32C4 E2, G32CQ4 E2



G27CQ4P E2



Nastavenie OSD

Táto kapitola uvádza základné informácie o Nastavenie OSD.

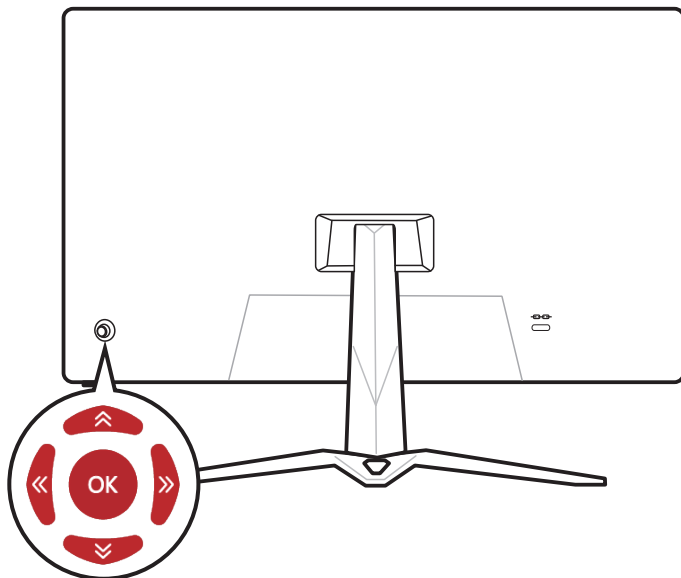


Dôležité

Všetky informácie podliehajú zmenám bez predchádzajúceho upozornenia.

Navigačné tlačidlo

Monitor je vybavený Navigačné tlačidlo, viacsmerovým ovládacím prvkom, ktorý pomáha pri pohybe v ponuke zobrazenia na obrazovke (OSD).



Nahor/ Nadol/ Doľava/ Doprava:

- voľba ponúk a položiek funkcie
- úprava hodnôt funkcií
- vstup do/výstup z ponúk funkcií

Stlačenie (OK):

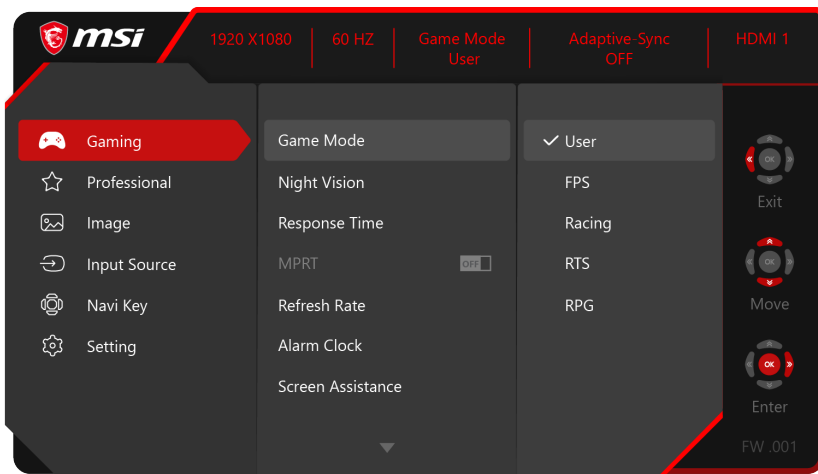
- spustenie zobrazenia na obrazovke (OSD)
- prechod do podružných ponúk
- potvrdenie voľby alebo nastavenia

Tlačidlo rýchlej voľby

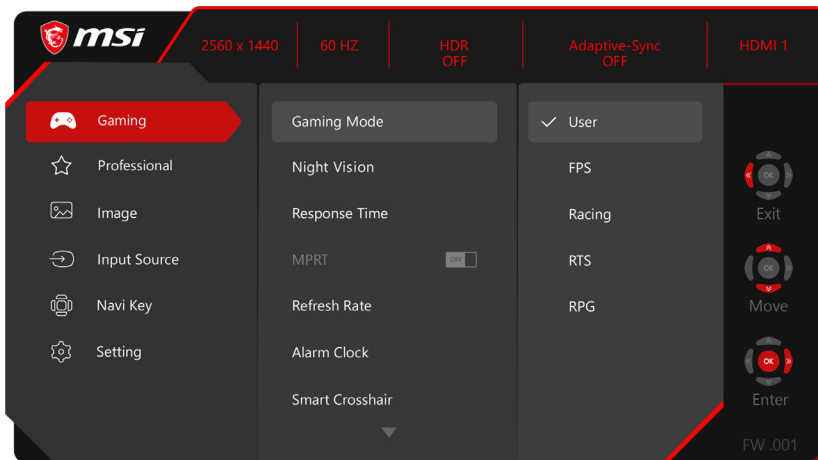
- Používatelia môžu prejsť do ponúk predvolených funkcií pohybom Navigačné tlačidlo Nahor, Nadol, Doľava alebo Doprava, keď je ponuka OSD neaktívna.
- Používatelia sa môžu prispôsobiť svoje vlastné tlačidlá rýchlej voľby na prechod do rôznych ponúk funkcií.

Ponuky OSD

G27C4 E2, G32C4 E2



G27CQ4 E2, G27CQ4P E2, G32CQ4 E2



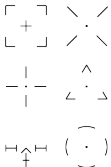
Dôležité

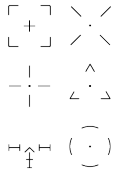
Pri prijímaní signálov HDR budú nasledujúce nastavenia vyznačené sivou farbou a nedostupné:

- Nočné videnie
- MPRT
- Slabé modré svetlo
- HDCR
- Jas
- Kontrast
- Teplota farieb

Hranie hier

Ponuka 1. úrovne	Ponuka 2./3. úrovne	Popis
Herný režim	Používateľ	<ul style="list-style-type: none">• Pomocou tlačidla nahor alebo nadol zvolíte a zobrazíte náhľad účinkov režimu.• Stlačením stredného tlačidla potvrdíte a použijete požadovaný typ režimu.
	FPS	
	Preteky	
	RTS	
	RPG	
Nočné videnie	VYP.	<ul style="list-style-type: none">• Táto funkcia optimalizuje jas pozadia a odporúča sa pre hry FPS.
	Štandardný	
	Vysoké	
	Najlepšie	
	A.I.	
Čas odozvy	Štandardný	<ul style="list-style-type: none">• Keď je zapnutá funkcia MPRT, čas odozvy bude vyznačený sivou farbou a nedostupný.
	Rýchly	
	Najrýchlejší	
MPRT	VYP.	<ul style="list-style-type: none">• Keď je aktivovaná funkcia MPRT, jas sa nedajú aktivovať a budú vyznačené sivou farbou a nedostupné.• Keď je zapnutá funkcia MPRT, čas odozvy bude vyznačený sivou farbou a nedostupný.• MPRT je k dispozícii, keď je frekvencia obnovovania vyššia ako 85 Hz.
	ZAP.	

Ponuka 1. úrovne	Ponuka 2./3. úrovne		Popis	
Frekvencia obnovovania	Umiestnenie	Vľavo hore	<ul style="list-style-type: none"> • Umiestnenie sa dá upraviť v ponuke OSD. Stlačením stredného tlačidla potvrdíte a použijete umiestnenie Obnovovacia frekv. • Tento monitor sleduje a pracuje s predvolenou obnovovacou frekvenciou obrazovky operačného systému. 	
		Vpravo hore		
		Vľavo dolu		
		Vpravo dolu		
		Prispôsobenie (G27CQ4 E2, G27CQ4P E2, G32CQ4 E2)		
VYP.				
ZAP.				
Hodiny s budíkom	Umiestnenie	Vľavo hore	<ul style="list-style-type: none"> • Po nastavení času stlačením stredného tlačidla aktivujete časovač. • Používatelia musia manuálne obnoviť svoj predvolený budík po výpadku a opätovnom prívode sieťového napájania. 	
		Vpravo hore		
		Vľavo dolu		
		Vpravo dolu		
		Prispôsobenie (G27CQ4 E2, G27CQ4P E2, G32CQ4 E2)		
	VYP.			
	15:00	00:01-99:59		
	30:00			
45:00				
60:00				
Pomocník na obrazovke (G27C4 E2, G32C4 E2)	Žiadne	<ul style="list-style-type: none"> • Používatelia môžu upraviť pomocníka na obrazovke Pomocník na obraz. v ktoromkoľvek režime. 		
				

Ponuka 1. úrovne	Ponuka 2./3. úrovne		Popis
Inteligentné mieridlo (G27CQ4 E2, G27CQ4P E2, G32CQ4 E2)	Ikona	Žiadne	<ul style="list-style-type: none"> Táto funkcia prostredníctvom algoritmu umelej inteligencie AI zlepšuje viditeľnosť herného nitkového križa. Používatelia si môžu zvoliť farbu a polohu nitkového križa.
			
	Farba	Biela	
		Červená	
		Automaticky	
Pozícia			
Resetovanie			
Adaptive-Sync	VYP.		<ul style="list-style-type: none"> Funkcia Adaptívna synchronizácia zabraňuje trhaniu obrazovky. Keď je zapnutá funkcia Adaptive-Sync, MPRT je vypnuté.
	ZAP.		

Profesionálny

Ponuka 1. úrovne	Ponuka 2. úrovne	Popis
Pro Mode	Používateľ	<ul style="list-style-type: none"> Pomocou tlačidla nahor alebo nadol zvolíte a zobrazíte náhľad účinkov režimu. Stlačením stredného tlačidla potvrdíte a použijete požadovaný typ režimu.
	Proti Modrej	
	Film	
	Kancelária	
	sRGB	
	Eco	
Slabé modré svetlo	VYP.	<ul style="list-style-type: none"> Funkcia Slabé modré svetlo chráni vaše oči pred modrým svetlom. Funkcia Slabé modré svetlo po aktivácii upraví teplotu farieb obrazovky na žltejšie vyžarovanie. Keď je režim Profesionálny režim nastavený na Proti Modrej, musí sa aktivovať Slabé modré svetlo.
	ZAP.	

Ponuka 1. úrovne	Ponuka 2. úrovne	Popis
HDCR	VYP.	<ul style="list-style-type: none"> • HDCR zlepšuje kvalitu obrazu zvýšením kontrastu obrazového obsahu. • Keď sa HDCR nastaví na ZAP., Jas bude vyznačený sivou farbou a nedostupný. • Funkcie HDCR a MPRT sa nedajú aktivovať súčasne.
	ZAP.	
MPRT	VYP.	<ul style="list-style-type: none"> • Keď je aktivovaná funkcia MPRT, jas sa nedajú aktivovať a budú vyznačené sivou farbou a nedostupné. • Keď je zapnutá funkcia MPRT, čas odozvy bude vyznačený sivou farbou a nedostupný. • MPRT je k dispozícii, keď je frekvencia obnovovania vyššia ako 85 Hz.
	ZAP.	
Vylepšenie obrazu	VYP.	<ul style="list-style-type: none"> • Vylepšenie obrazu zlepšuje okraje obrazu s cieľom zdokonaľiť ich ostrosť.
	Slabé	
	Stredné	
	Vysoké	
	Najlepšie	

Obraz

Ponuka 1. úrovne	Ponuka 2./3. úrovne	Popis
Jas	0-100	<ul style="list-style-type: none"> • Jas upravte vhodne podľa okolitého osvetlenia. • Jas bude vyznačený sivou farbou a nedostupný, keď sa aktivujú funkcie MPRT a HDCR.
Kontrast	0-100	<ul style="list-style-type: none"> • Kontrast upravte vhodne, aby ste uvoľnili oči.
Ostrosť	0-5	<ul style="list-style-type: none"> • Ostrosť zlepšuje jasnosť a detaily obrazového obsahu.

Ponuka 1. úrovne	Ponuka 2./3. úrovne	Popis
Teplota farieb	Studené	<ul style="list-style-type: none"> • Pomocou tlačidla nahor alebo nadol zvolíte a zobrazíte náhľad účinkov režimu. • Stlačením stredného tlačidla potvrdíte a použijete požadovaný typ režimu.
	Štandardný	
	Teplé	
	Prispôsobenie	
		G (0 - 100)
		B (0 - 100)
Rozmer obrazovky	Automaticky	<ul style="list-style-type: none"> • Používatelia môžu upraviť Rozmer obrazovky v ktoromkoľvek režime, pri akomkoľvek rozlíšení a pri akejkoľvek obnovovacej frekvencii obrazovky.
	4:3	
	16:9	

Vstupný zdroj

Ponuka 1. úrovne	Ponuka 2. úrovne	Popis
HDMI™1		<ul style="list-style-type: none"> • Používatelia môžu upraviť Vstupný zdroj v ktoromkoľvek režime.
HDMI™2		
DP		
Automatické skenovanie	VYP.	<ul style="list-style-type: none"> • Používatelia môžu použiť navigačné tlačidlo na voľbu Vstupného Zdroja v nižšie uvedenom stave: <ul style="list-style-type: none"> • Pokiaľ sa „Automatické skenovanie“ nastavilo na „VYP.“ a monitor je v úspornom režime. • Pokiaľ sa na monitore zobrazuje okno s hlásením „No Signal“ (Žiadny signál).
	ZAP.	

Navigačné tlačidlo

Ponuka 1. úrovne	Ponuka 2. úrovne	Popis
Nahor	VYP.	<ul style="list-style-type: none"> Všetky položky Navigačné tlačidlo sa dajú upraviť prostredníctvom Ponuky zobrazenia na obrazovke OSD.
Nadol	Jas	
Doľava	Herný režim	
Doprava	Pomocník na obrazovke (G27C4 E2, G32C4 E2)	
	Inteligentné mieridlo (G27CQ4 E2, G27CQ4P E2, G32CQ4 E2)	
	Hodiny s budíkom	
	Vstupný zdroj	
	Frekvencia obnovovania	
	Info. na obrazovke	
	Nočné videnie	




Nastavenie

Ponuka 1. úrovne	Ponuka 2. úrovne	Popis
Jazyk	繁體中文	<ul style="list-style-type: none"> Používatelia musia stlačiť stredné tlačidlo na potvrdenie a uplatnenie nastavenia jazyka. Jazyk je nezávislé nastavenie. Vlastný jazyk používateľa má prednosť pred predvoleným nastavením z výroby. Keď používatelia nastaví položku Resetovanie na možnosť Áno, položka Jazyk sa nezmení.
	English	
	Français	
	Deutsch	
	Italiano	
	Español	
	한국어	
	日本語	
	Русский	
	Português	
	简体中文	
	Bahasa Indonesia	
	Türkçe	
	(Ďalšie jazyky budú dostupné čoskoro)	

Ponuka 1. úrovne	Ponuka 2. úrovne	Popis
Priehľadnosť	0-5	<ul style="list-style-type: none"> Používatelia môžu upraviť Priehľadnosť v ktoromkoľvek režime.
Trvanie zobrazenia OSD	5~30 s	<ul style="list-style-type: none"> Používatelia môžu upraviť Trvanie zobrazenia OSD v ktoromkoľvek režime.
Nap. tl.	VYP.	<ul style="list-style-type: none"> Pri nastavení na vypnutie môžu používatelia stlačením hlavného vypínača vypnúť monitor.
	Poh. rež.	<ul style="list-style-type: none"> Pri nastavení do Poh. rež. môžu používatelia stlačením hlavného vypínača vypnúť zobrazovací panel a podsvietenie.
Info. na obrazovke	VYP.	<ul style="list-style-type: none"> Informácie týkajúce sa stavu monitora sa zobrazia na pravej strane obrazovky.
	ZAP.	
Pretaktovanie DP	VYP.	<ul style="list-style-type: none"> Aby bolo možné pretaktovať obnovovaciu frekvenciu monitora, používatelia musia nastaviť Pretaktovanie DP na ZAP.
	ZAP.	
Resetovanie	ÁNO	<ul style="list-style-type: none"> Používatelia môžu resetovať a obnoviť nastavenia na pôvodné predvolené nastavenia OSD v ktoromkoľvek režime.
	NIE	

Technické údaje


G27C4 E2, G27CQ4 E2, G27CQ4P E2

Monitor	G27C4 E2	G27CQ4 E2	G27CQ4P E2
Veľkosť	27 palcovú		
Zakrivenie	1500R		
Typ panela	VA		
Rozlíšenie	1920 x 1080	2560 x 1440	
Pomer strán	16:9		
Jas (nity)	250 nitov (typická hodnota)		
Kontrastný pomer	3000:1		
Frekvencia obnovovania	170 Hz (predvolené nastavenie: 165 Hz)		
Čas odozvy	4 ms (GTG)		
MPRT	1 ms		
Vstup/výstup	<ul style="list-style-type: none"> • Napájací konektor 1 ks • DisplayPort, 1 ks • Port HDMI™, 2 ks • Konektor na pripojenie náhlavnej súpravy, 1 ks 		
Pozorovacie uhly	178° (H), 178° (V)		
DCI-P3*/sRGB	93 %/117 %	91 %/114 %	91 %/114 %
Povrchová úprava	Antireflexná		
Farby zobrazenia	16,7 M	1,07 B (8 bitov + FRC)	
Možnosti napájania monitora	20 V  2,25 A	20 V  3,25 A	
Externý zdroj napájania	Model: ADPC2045	Model: ADPC2065	
Vstup napájania	100~240V, 50~60Hz		
Výstup napájania	20 V  2,25 A	20 V  3,25 A	
Nastavenie (sklon)	-5° až 20°		
Nastavenie (výška)			0 ~ 130 mm

Monitor		G27C4 E2	G27CQ4 E2	G27CQ4P E2
Zámok Kensington		Áno		
Montáž VESA		<ul style="list-style-type: none"> • Typ dosky: 100 x 100 mm • Typ skrutiek: M4 x 10 mm <ul style="list-style-type: none"> • Priemer závit: 4 mm • Stúpanie závit: 0,7 mm • Dĺžka závit: 10 mm 		
Rozmery (š x v x h)		611,5 x 457,9 x 225,4 mm		611,5 x 449,1 x 266,5 mm
Hmotnosť		4,5 kg (Čistá Hm.) 6,4 kg (Hrubá Hm.)	4,7 kg (Čistá Hm.) 6,5 kg (Hrubá Hm.)	5,6 kg (Čistá Hm.) 7,8 kg (Hrubá Hm.)
Prostredie	Prevádzka	<ul style="list-style-type: none"> • Teplota: 0°C až 40°C • Vlhkosť: 20 % až 90 %, bez kondenzácie • Nadmorská výška: 0 až 5000m 		
	Pamäť	<ul style="list-style-type: none"> • Teplota: -20°C až 60°C • Vlhkosť: 10 % až 90 %, bez kondenzácie 		

* Podľa testovacích noriem CIE1976.

G32C4 E2, G32CQ4 E2

Monitor	G32C4 E2	G32CQ4 E2
Veľkosť	31,5 palcovú	
Zakrivenie	1500R	
Typ panela	VA	
Rozlíšenie	1920 x 1080	2560 x 1440
Pomer strán	16:9	
Jas [nity]	250 nitov (typická hodnota)	
Kontrastný pomer	3000:1	
Frekvencia obnovovania	170 Hz (predvolené nastavenie: 165 Hz)	
Čas odozvy	4 ms (GTG)	
MPRT	1 ms	
Vstup/výstup	<ul style="list-style-type: none"> • Napájací konektor 1 ks • DisplayPort, 1 ks • Port HDMI™, 2 ks • Konektor na pripojenie náhlavnej súpravy, 1 ks 	
Pozorovacie uhly	178° (H), 178° (V)	
DCI-P3*/sRGB	93 %/119 %	92 %/117 %
Povrchová úprava	Antireflexná	
Farby zobrazenia	16,7 M	1,07 B (8 bitov + FRC)
Možnosti napájania monitora	20 V  3,25 A	
Externý zdroj napájania	Model: ADPC2065	
Vstup napájania	100~240V, 50~60Hz	
Výstup napájania	20 V  3,25 A	
Nastavenie (sklon)	-5° až 20°	
Zámok Kensington	Áno	

Monitor		G32C4 E2	G32CQ4 E2
Montáž VESA		<ul style="list-style-type: none"> • Typ dosky: 100 x 100 mm • Typ skrutiek: M4 x 10 mm <ul style="list-style-type: none"> • Priemer závit: 4 mm • Stúpanie závit: 0,7 mm • Dĺžka závit: 10 mm 	
Rozmery (š x v x h)		709,4 x 509,4 x 248,7 mm	
Hmotnosť		6,2 kg (Čistá Hm.) 9,0 kg (Hrubá Hm.)	
Prostredie	Prevádzka	<ul style="list-style-type: none"> • Teplota: 0°C až 40°C • Vlhkosť: 20 % až 90 %, bez kondenzácie • Nadmorská výška: 0 až 5000m 	
	Pamäť	<ul style="list-style-type: none"> • Teplota: -20°C až 60°C • Vlhkosť: 10 % až 90 %, bez kondenzácie 	

* Podľa testovacích noriem CIE1976.

Predvolené zobrazovacie režimy



Dôležité

Všetky informácie podliehajú zmenám bez predchádzajúceho upozornenia.

G27C4 E2, G32C4 E2

Štandardný	Rozlíšenie		HDMI™	DP
VGA	640x480	pri 60Hz	V	V
		pri 67Hz	V	V
		pri 72Hz	V	V
		pri 75Hz	V	V
SVGA	800x600	pri 56Hz	V	V
		pri 60Hz	V	V
		pri 72Hz	V	V
		pri 75Hz	V	V
XGA	1024x768	pri 60Hz	V	V
		pri 70Hz	V	V
		pri 75Hz	V	V
SXGA	1280x1024	pri 60Hz	V	V
		pri 75Hz	V	V
WXGA+	1440x900	pri 60Hz	V	V
WSXGA+	1680x1050	pri 60Hz	V	V
Full HD	1920x1080	pri 60Hz	V	V
		pri 120Hz		V
		pri 144Hz	V	V
		pri 165Hz		V
		pri 170Hz		V *
Rozlíšenie pri časovaní obrazu	480P		V	V
	576P		V	V
	720P		V	V
	1080P	pri 60Hz	V	V
		pri 120Hz	V	

G27CQ4 E2, G27CQ4P E2, G32CQ4 E2

Štandardný	Rozlíšenie		HDMI™	DP
VGA	640x480	pri 60Hz	V	V
		pri 67Hz	V	V
		pri 72Hz	V	V
		pri 75Hz	V	V
SVGA	800x600	pri 56Hz	V	V
		pri 60Hz	V	V
		pri 72Hz	V	V
		pri 75Hz	V	V
XGA	1024x768	pri 60Hz	V	V
		pri 70Hz	V	V
		pri 75Hz	V	V
SXGA	1280x1024	pri 60Hz	V	V
		pri 75Hz	V	V
WXGA+	1440x900	pri 60Hz	V	V
WSXGA+	1680x1050	pri 60Hz	V	V
Full HD	1920x1080	pri 60Hz	V	V
QHD	2560x1440	pri 60Hz	V	V
		pri 120Hz	V	V
		pri 144Hz	V	V
		pri 165Hz		V
		pri 170Hz		V *
Rozlíšenie pri časovaní obrazu	480P		V	V
	576P		V	V
	720P		V	V
	1080P	pri 60Hz	V	V
		pri 120Hz	V	V
	2160P	pri 30Hz	V	
		pri 50Hz	V	
pri 60Hz		V		

* Používatelia musia zapnúť funkciu Pretaktovanie DP. Toto je najvyššia obnovovacia frekvencia, ktorú podporuje pretaktovanie DP. Ak sa počas pretaktovania vyskytnú nejaké chyby monitora, znížte obnovovaciu frekvenciu.

Riešenie problémov

LED indikátor napájania nesvieti.

- Znova stlačte tlačidlo napájania monitora.
- Skontrolujte, či je správne pripojený napájací kábel monitora.

Žiadny obraz.

- Skontrolujte, či je grafická karta počítača správne nainštalovaná.
- Skontrolujte, či sú počítač a monitor pripojené k elektrickej zásuvke a zapnuté.
- Skontrolujte, či je správne pripojený signálny kábel monitora.
- Počítač je možno v pohotovostnom režime. Monitor aktivujete stlačením ľubovoľného tlačidla.

Obraz na obrazovke nemá správnu veľkosť alebo nie je v strede.

- Pozrite si predvolené režimy zobrazenia, aby ste mohli nastaviť počítač na nastavenie vhodné pre zobrazenie monitora.

Nefunguje funkcia zapojenia a spustenia.

- Skontrolujte, či je správne pripojený napájací kábel monitora.
- Skontrolujte, či je správne pripojený signálny kábel monitora.
- Skontrolujte, či sú počítač a grafická karta kompatibilné s funkciou zapojenia a spustenia.

Ikony, typ písma alebo obrazovka sú neostré, rozmazané alebo majú problémy s farbami.

- Nepoužívajte žiadne predlžovacie obrazové káble.
- Nastavte jas a kontrast.
- Nastavte farby RGB alebo doladte teplotu farieb.
- Skontrolujte, či je správne pripojený signálny kábel monitora.
- Skontrolujte výskyt ohnutých kolíkov na konektore signálneho kábla.

Monitor začína blikať alebo zobrazuje zvlnenie.

- Zmeňte obnovovaciu frekvenciu tak, aby zodpovedala možnostiam vášho monitora.
- Aktualizujte ovládače grafickej karty.
- Nepribližujte sa s monitorom k elektrickým zariadeniam, ktoré môžu spôsobovať elektromagnetické rušenie (EMI).

Bezpečnostné pokyny

- Dôsledne a dôkladne si prečítajte bezpečnostné pokyny.
- Musia sa dodržiavať všetky upozornenia a výstrahy nachádzajúce sa na zariadení a v návode na používanie.
- Servis zverte len kvalifikovanému personálu.

Napájanie

- Uistite sa, že je napájacie napätie v rámci bezpečného rozsahu a že pred pripojením zariadenia do sieťovej elektrickej zásuvky bolo správne nastavené na hodnotu 100 – 240 V.
- Ak je napájací kábel vybavený 3-kolíkovou zástrčkou, nevyraďujte z činnosti ochranný uzemňovací kolík zástrčky. Zariadenie musí byť zapojené do uzemnenej sieťovej elektrickej zásuvky.
- Overte, či elektrická rozvodná sústava na mieste inštalácie obsahuje istič s menovitými technickými parametrami 120/240 V, 20 A (maximálne).
- Aby sa dosiahla nulová spotreba energie počas určitej doby nepoužívania zariadenia, vždy odpojte od neho sieťový napájací kábel alebo vypnite prívod prúdu do sieťovej elektrickej zásuvky.
- Sieťový kábel uložte tak, aby naň nemohli ľudia stúpiť. Zabráňte tomu, aby čokoľvek ležalo na sieťovom kábli.
- Ak sa toto zariadenie dodáva s adaptérom, použite len sieťový adaptér dodaný spoločnosťou MSI, ktorý je schválený na používanie s týmto zariadením.

Batéria

Vykonajte osobitné opatrenia, ak sa toto zariadenie dodáva s batériou.

- Pri nesprávnej výmene batérie môže vzniknúť nebezpečenstvo výbuchu. Vymeňte iba za rovnakú batériu alebo za typ batérie, ktorý odporúča výrobca.
- Batériu nelikvidujte v ohni ani v peci a ani ju mechanicky nedrvtvte a nerezte, pretože by to mohlo viesť k výbuchu.
- Batériu nenechávajte v prostredí s mimoriadne vysokou teplotou ani s mimoriadne nízkym tlakom vzduchu, pretože by to mohlo viesť k výbuchu alebo úniku horľavej kvapaliny či horľavého plynu.
- Dbajte na to, aby nedošlo k požitiu batérie. Ak dôjde k prehltnutiu mincovej/gombíkovej článkovej batérie, môže to spôsobiť závažné vnútorné poľepenie a viesť k usmrteniu. Nové a použité batérie uchovávajte mimo dosahu detí.

Európska únia:



Batérie, batériové moduly a akumulátory sa nesmú odhadzovať do netriedeného domového odpadu. Staré batérie odovzdajte do zberných surovín, recyklujte alebo ich zlikvidujte v súlade s miestnymi predpismi.

BSMI:



廢電池請回收

Kvôli lepšej ochrane prostredia je potrebné vykonávať separovaný zber vybitých batérií a odovzdať ich na recyklovanie alebo špeciálne zneškodnenie.

Kalifornia, USA:



Gombíkové batérie môžu obsahovať chloristan a v Kalifornii sa s nimi musí pri recyklovaní a likvidovaní špeciálne manipulovať.

Ďalšie informácie nájdete na internetovej stránke:
<https://dtsc.ca.gov/perchlorate/>

Prostredie

- Aby sa zamedzilo možnosti zranení súvisiacich s teplom alebo prehriatím zariadenia, neumiestňujte zariadenie na mäkký, nestabilný povrch ani nezakrývajte jeho vzduchové ventilátory.
- Zariadenie používajte len na tvrdom, plochom a stabilnom povrchu.
- Aby nedošlo k prevráteniu zariadenia, zaistite zariadenie k pracovnému stolu, stene alebo pevnému predmetu pomocou upevňovacieho prvku na ochranu proti prevráteniu, ktorý pomôže správne podprieť zariadenie a zachová ho bezpečne na mieste.
- Aby nedošlo k vzniku požiaru alebo zasiahnutiu elektrickým prúdom, uchovávajte toto zariadenie mimo vlhkosti a vysokej teploty.
- Nenechávajte Zariadenie v prostredí bez klimatizácie s teplotou skladovania nad 60°C alebo pod -20°C, čo by mohlo poškodiť Zariadenie.
- Maximálna prevádzková teplota je približne 40°C.
- Pri čistení zariadenia nezabudnite odpojiť napájaciu zástrčku. Na čistenie zariadenia použite radšej mäkkú handričku namiesto priemyselnej chemikálie. Do otvoru nikdy nenalievajte žiadnu kvapalinu, ktorá by mohla poškodiť zariadenie alebo spôsobiť zasiahnutie elektrickým prúdom.
- Predmety so silným magnetickým poľom alebo elektrické zariadenia vždy uchovávajte mimo zariadenia.
- Ak nastane niektorá z nasledujúcich situácií, nechajte zariadenie skontrolovať v servise:
 - Sietový kábel alebo zástrčka sú poškodené.
 - Do zariadenia prenikla kvapalina.
 - Zariadenie bolo vystavené pôsobeniu vlhkosti.
 - Zariadenie nefunguje správne alebo nie je možné dosiahnuť jeho fungovanie podľa návodu na používanie.
 - Zariadenie spadlo a poškodilo sa.
 - Zariadenie vykazuje zjavné známky poškodenia.

Osvedčenie TÜV Rheinland

Osvedčenie skúšobnej organizácie TÜV Rheinland na Low Blue Light (Slabé modré svetlo)

Ukázalo sa, že modré svetlo spôsobuje únavu očí a nepohodlie. MSI teraz ponúka monitory s osvedčením skúšobnej organizácie TÜV Rheinland na slabé modré svetlo na zabezpečenie pohodlia a zdravia pre oči. Na zníženie príznakov pri dlhodobom vystavení obrazovke a modrému svetlu postupujte podľa pokynov uvedených nižšie.



- Obrazovku umiestnite 20 - 28 palcov (50 - 70 cm) od vašich očí a trochu pod úroveň očí.
- Občasné vedomé žmurkanie očami pomôže po dlhodobom sedení pred obrazovkou znížiť namáhanie očí.
- Každé 2 hodiny si robte 20-minútové prestávky.
- Počas týchto prestávok odvráťte zrak od obrazovky a aspoň 20 sekúnd sa pozerajte na vzdialený objekt.
- Počas týchto prestávok si uvoľnite únavu alebo bolesť natahovaním tela.
- Zapnite funkciu Slabé modré svetlo.

Osvedčenie skúšobnej organizácie TÜV Rheinland o prevádzke Flicker Free (Bez blikania)

Skúšobná organizácia TÜV Rheinland podrobila tento výrobok skúške, aby zistila, či displej produkuje viditeľné a neviditeľné blikanie pre ľudské oči, čo spôsobuje namáhanie očí a používateľov.

- Skúšobná organizácia TÜV Rheinland vydala katalóg skúšok, v ktorom sú uvedené minimálne štandardy pri rôznych frekvenčných rozsahoch. Katalóg skúšok je založený na platných medzinárodných štandardoch alebo štandardoch, ktoré sú v priemysle bežné, a presahuje tieto požiadavky.
- Výrobok bol podľa týchto kritérií podrobený skúške v laboratóriu.
- Kľúčové slovo „Bez blikania“ potvrdzuje, že toto zariadenie nespôsobuje viditeľné ani neviditeľné blikanie, ktoré je uvedené v tejto norme, v rozsahu 0 - 3 000 Hz pri rôznych nastaveniach jasu.
- Displej nepodporuje funkciu Bez blikania, keď je zapnutá funkcia Ochrana proti rozmazaniu pri pohybe/MPRT. (Dostupnosť funkcie Ochrana proti rozmazaniu pri pohybe/MPRT sa líši podľa jednotlivých výrobkov.)



Regulačné poznámky

Zhoda CE

Toto zariadenie vyhovuje požiadavkám stanoveným Smernicou rady o aproximácii legislatívy členských štátov týkajúcej sa smernice o elektromagnetickej kompatibiliti (2014/30/EÚ), smernice o nízkom napätí (2014/35/EÚ), smernice o výrobkoch týkajúcich sa energie (ErP) (2009/125/ES) a smernice o obmedzení používania určitých nebezpečných látok v elektrických a elektronických zariadeniach (RoHS) (2011/65/EÚ). Tento výrobok sa skúšal a zistilo sa, že je v zhode s harmonizovanými normami pre IT zariadenia uverejnenými v rámci smerníc Oficiálneho vestníka Európskej únie.



Prehlásenie o rádiový frekvenčnom rozhraní podľa FCC-B

Toto zariadenie bolo preskúšané a bolo zistené, že je v zhode s limitnými hodnotami pre digitálne zariadenia triedy B, a to v súlade s časťou 15 Pravidiel FCC. Tieto limitné hodnoty sú navrhnuté tak, aby poskytovali účinnú ochranu proti škodlivému rušeniu pri bežnej inštalácii v domácnostiach. Tento výrobok generuje, využíva a môže aj vyžarovať rádiový frekvenčnú energiu, a ak nie je nainštalovaný a nepoužíva sa v súlade s týmito pokynmi, môže spôsobovať škodlivé rušenie rádiovéj komunikácie. Neexistuje však záruka, že v rámci určitej inštalácie sa rušenie vysielania nevykysytne. Ak toto zariadenie skutočne spôsobí škodlivé rušenie príjmu rozhlasového a televízneho vysielania, čo sa dá zistiť vypnutím a zapnutím zariadenia, používateľ sa môže pokúsiť odstrániť toto rušenie pomocou jedného alebo viacerých nasledujúcich opatrení:



- Zmeňte orientáciu alebo premiestnite prijímaciu anténu.
- Zväčšite vzdialenosť medzi zariadením a prijímačom.
- Zariadenie pripojte do zásuvky v inom okruhu, než ten, v ktorom je pripojený prijímač.
- Prekonzultujte túto náležitosť s dodávateľom alebo skúseným rádiovým alebo televíznym technikom, ktorý vám pomôže.

1. poznámka

Zmeny alebo úpravy, ktoré neboli jednoznačne schválené osobou kompetentnou pre posúdenie zhody, by mohli mať za následok zrušenie oprávnenia užívateľa prevádzkovať zariadenie.

2. poznámka

Tienené prepojavacie káble a sieťový AC kábel, ak je dodaný, sa musia používať za účelom splnenia emisných limitov.

Toto zariadenie je v súlade s časťou 15 Pravidiel FCC. Toto zariadenia sa môže používať po splnení nasledujúcich dvoch podmienok:

1. toto zariadenie nesmie spôsobovať škodlivé rušenie, a
2. toto zariadenie musí akceptovať akékoľvek prijímané rušenie, vrátane toho, ktoré môže spôsobiť neželanú prevádzku.

Vyhĺasenie WEEE

Elektrické a elektronické zariadenia uŹ nemoŹno likvidovať ich odhodením do komunálneho odpadu podľa smernice Európskej únie č. 2012/19/EU o elektrickom a elektronickom odpade, a výrobcovia elektronických zariadení musia takéto výrobky po skončení ich Źivotnosti odobrať späť.



Informácie o chemických látkach

Informácie MSI o chemických látkach vo výrobkoch v súlade s predpismi o chemických látkach, ako napríklad nariadenie EU REACH (nariadenie ES č. 1907/2006 vydané Európskym parlamentom a Komisiou) si môžete pozrieť na internetovej stránke: <https://csr.msi.com/global/index>

Funkcie ekologickejšieho výrobku

- ZníŹená spotreba elektrickej energie počas používania a v pohotovostnom reŹime
- Limitované používanie látok škodlivých pre Źivotné prostredie a zdravie
- Ľahká demontáž a recyklovanie
- Podporovaním recyklovania sa zniŹuje vyuŹívanie prírodných zdrojov
- PredĺŹená Źivotnosť výrobku prostredníctvom jednoduchých vylepšení
- Politika spätného vrátenia umoŹňuje zniŹovať tvorbu tuhého odpadu

Environmentálna politika

- Tento výrobok bol navrhnutý tak, aby umoŹňoval správne opätovné použitie dielov a recyklovanie, preto by sa na konci svojej Źivotnosti nemal odhadzovať.
- PouŹivatelia by mali na konci Źivotnosti výrobkov kontaktovať miestneho autorizovaného predajcu ohľadne ich zberu pre ďalšie recyklovanie a likvidáciu.
- Navštívte internetovú stránku MSI a vyhľadajte si najbliŹšieho distributéra, ktorý vám poskytne ďalšie informácie ohľadne recyklovania.
- PouŹivatelia nás môžu tiež písomne poŹiadať o informácie týkajúce sa správnej likvidácie, vrátenia späť, recyklácie a demontáže výrobkov MSI na adrese gpcontdev@mcsi.com.



Výstraha!

Nadmerné používanie obrazoviek pravdepodobne ovplyvní zrak.

Odporúčania:

1. Urobte si 10-minútovú prestávku každých 30 minút používania obrazovky.
2. Deti mladšie ako 2 roky by nemali vôbec tráviť čas pri obrazovke. Pre deti staršie ako 2 roky by sa mal vymedziť čas strávený pri obrazovke na menej ako jednu hodinu denne.

Poznámky týkajúce sa autorských práv a ochranných známk

Autorské práva © Micro-Star Int'l Co., Ltd. Všetky práva vyhradené. Použité logo MSI je registrovaná ochranná známka spoločnosti Micro-Star Int'l Co., Ltd. Všetky ostatné uvedené značky a názvy môžu byť ochranné známky ich príslušných vlastníkov. Žiadna záruka čo sa týka presnosti alebo úplnosti nie je výslovná ani predpokladaná. MSI si vyhradzuje právo vykonávať zmeny tohto dokumentu bez predchádzajúceho upozornenia.



Pojmy HDMI™, HDMI™ High-Definition Multimedia Interface, HDMI™ Trade dress a logá HDMI™ sú ochranné známky alebo registrované ochranné známky spoločnosti HDMI™ Licensing Administrator, Inc.

Technická podpora

Pokiaľ sa v rámci vášho výrobku vyskytne problém, ktorého riešenie nenájdete v návode na obsluhu, kontaktujte svoje nákupné miesto alebo miestneho distribútora. Prípadne môžete nájsť ďalšie rady na stránke <https://www.msi.com/support/>