

Mini elektrická rúra s grilom

**orava**

# Elektra X4

Návod na použitie/Záruka

SK



CE

**Vážený zákazník**

*ďakujeme Vám za zakúpenie nášho výrobku. Aby ste ho mohli bezpečne a efektívne používať, dôkladne si, prosíme, prečítajte tento návod na použitie.*

Elektra X4

# Určený účel použitia zariadenia

Zariadenie je určené výlučne k tepelnej úprave potravín – pečením, grilovaním a varením, v rozsahu, ktorý je stanovený technickými a prevádzkovými parametrami a funkciami, bezpečnostnými a užívateľskými pokynmi a vonkajšími vplyvmi prevádzkového prostredia.

Elektrické spotrebiče ORAVA sú vyrobené podľa poznatkov súčasného stavu techniky a uznaných bezpečnostno-technických pravidiel. Napriek tomu môže nesprávnym a neodborným používaním alebo používaním v rozpore s určením vzniknúť nebezpečenstvo poranenia alebo ohrozenia života používateľa alebo tretej osoby, resp. poškodenie zariadenia a iných vecných hodnôt.

## 1. VŠEOBECNÉ BEZPEČNOSTNÉ POKYNY A UPOZORNENIA

- Tento dokument obsahuje dôležité bezpečnostné pokyny a upozornenia pre bezpečnú, správnu a hospodárnu prevádzku elektrického zariadenia. Jeho dodržiavanie pomáha užívateľovi vyhnúť sa rizikám, zvýšiť spoľahlivosť a životnosť výrobku.
- V tomto dokumente je v textových častiach použitý všeobecný termín výrobok ako:
- elektrické zariadenie – akékoľvek zariadenie používané na výrobu, premenu, prenos, rozvod alebo použitie elektrickej energie.
- Z hľadiska účelu použitia elektrickej energie sa v našom (užšom) zmysle slova bude pojem elektrické zariadenie zahŕňať nasledujúce kategórie:
  - elektrické domáce spotrebiče,
  - informačné a komunikačné zariadenia,
  - spotrebnú elektroniku,
  - osvetľovacie zariadenia,
  - elektrické a elektronické nástroje,
  - hračky a zariadenia na športové a rekreačné účely,
  - zdravotnícke zariadenia (pomôcky),
  - prístroje na monitorovanie a kontrolu,
  - predajné automaty.

### 1.1 Všeobecné bezpečnostné pokyny

- Pred uvedením zariadenia do prevádzky Vám odporúčame pozorne si preštudovať návod na obsluhu a zariadenie obsluhovať podľa stanovených pokynov!
- Bezpečnostné pokyny a upozornenia uvedené v tomto návode nezahŕňajú všetky možné podmienky a situácie, ku ktorým môže pri používaní zariadenia dôjsť. Používateľ musí pochopiť, že faktorom, ktorý nie je možné zabudovať do žiadneho z výrobkov, je osobná zodpovednosť a opatrnosť. Tieto faktory teda musia byť zaistené používateľmi obsluhujúcimi toto zariadenie.
- Nedodržaním bezpečnostných pokynov a upozornení výrobca nezodpovedá za akékoľvek vzniknuté škody na zdraví alebo majetku!
- Návod na obsluhu udržiajte podľa možnosti v blízkosti zariadenia počas celej doby jeho životnosti. Návod na obsluhu vždy uchovávajte spolu so spotrebičom pre jeho použitie v budúcnosti a použitie novými používateľmi.

- Zariadenie používajte výhradne na určený účel a spôsobom, ktorý je stanovený výrobcou.
- Zariadenie je určené na používanie v domácnosti a v podobných vnútorných priestoroch určených na bývanie, bez zvláštneho zamerania.
- Tento spotrebič je určený okrem použitia v domácnosti aj na nasledujúce spôsoby použitia:
  - v obchodoch, kanceláriách a ostatných podobných pracovných prostrediach;
  - v hospodárskych budovách;
  - v hoteloch, motelloch a ostatných obytných prostrediach;
  - v zariadeniach poskytujúcich nocľah s raňajkami.
- Nejde o profesionálne zariadenie na komerčné použitie.
- Nemeňte technické parametre a charakteristiky zariadenia neautorizovanou zmenou či úpravou akejkoľvek časti zariadenia.
- Výrobca nezodpovedá za škody spôsobené počas prepravy, nesprávnym používaním, poškodením alebo zničením zariadenia vplyvom nepriaznivých poveternostných podmienok.

## 1.2 Bezpečnosť prevádzkového prostredia

- Nepoužívajte zariadenie v priemyselnom prostredí ani vo vonkajšom prostredí!
- Zariadenie nevystavujte účinkom:
  - zdrojov nadmerného tepla alebo otvoreného ohňa,
  - kvapkajúcej alebo striekajúcej vody,
  - hmyzu, živočíchov a rastlínstva,
  - agresívnych a chemických látok.
- Prevádzkové prostredie zariadenia musí byť vždy v súlade so stanovenými základnými charakteristikami.
- Charakteristiky prevádzkového prostredia:
  1. Teplota okolia:  $+5 \div +40 \text{ }^\circ\text{C}$
  2. Vlhkosť:  $5 \div 85 \%$
  3. Nadmorská výška:  $\leq 2\,000 \text{ m}$
  4. Výskyt vody: občasná kondenzácia vody alebo výskyt vodnej pary
  5. Výskyt cudzích telies: množstvo a druh prachu sú nevýznamné
  6. Stupeň ochrany krytom: min. IP20 (zariadenie je chránené pred dotykom nebezpečných častí prstom ruky a nechránené proti účinkom vody)
- Tento stupeň ochrany krytom nie je označený na výrobku a v technických parametroch uvedených v návode na obsluhu.
- Pokiaľ je stupeň ochrany krytom pri výrobku odlišný od stupňa IPX0, tento údaj je potom uvedený na štítku zariadenia, prípadne aj v technických parametroch návodu na obsluhu.
- Ostatné charakteristiky prevádzkového prostredia v domácnosti (mechanické namáhanie – rázy a vibrácie, výskyt rastlínstva, živočíchov, poveternostných vplyvov...) sú z hľadiska účinku na správne a bezpečné používanie elektrických zariadení zanedbateľné.

## 1.3 Elektrická bezpečnosť

- Pred prvým pripojením elektrického spotrebiča do napájacej siete skontrolujte, či sieťové napätie uvedené na štítku spotrebiča zodpovedá napätiu sieťovej zásuvky v domácnosti.
- Elektrický spotrebič je určený na napájanie z elektrickej siete 1/N/PE ~ 230 V 50 Hz.

- Elektrická bezpečnosť spotrebiča je zaručená výhradne iba v prípade správneho zapojenia do elektrickej siete.
- Elektrické zariadenie triedy ochrany I sú vybavené ochranou proti úrazu elektrickým prúdom prostriedkami ochranného uzemnenia neživých častí, ktoré sa môžu stať pri poruche zariadenia nebezpečne živými. Takéto zariadenia pripájajte vždy len do riadne nainštalovaných sieťových zásuviek, ktoré sú vybavené ochranným uzemnením a majú správne pripojený vodič ochranného uzemnenia.
- Sú to všetky elektrické zariadenia vybavené trojvodičovým napájacím príivodom.
- Elektrické zariadenia triedy ochrany II sú vybavené ochranou proti úrazu elektrickým prúdom dvojistou izoláciou alebo zosilnenou izoláciou nebezpečných živých elektrických častí. Zariadenie triedy ochrany II nesmie byť vybavené prostriedkami pre pripojenie ochranného uzemnenia.
- Sú to všetky elektrické zariadenia vybavené dvojvodičovým napájacím príivodom.
- Elektrické zariadenia triedy ochrany III sú také zariadenia, ktoré sú napájané pomocou zdroja malého bezpečného napätia (batériou alebo akumulátorom) a nepredstavujú z hľadiska úrazu elektrickým prúdom pre používateľa žiadne nebezpečenstvo.
- Pre zaistenie bezpečnosti a správnosti elektrickej inštalácie sa poraďte s kvalifikovaným elektrikárom.
- Používajte výhradne iba napájací kábel so zástrčkou (sieťovú šnúru), ktorý bol dodaný spolu so zariadením a kompatibilný so sieťovou zásuvkou. Použitie iného kábla môže viesť k požiaru alebo úrazu elektrickým prúdom.
- Elektrický spotrebič vždy pripojujte do ľahko prístupnej sieťovej zásuvky. V prípade vzniku prevádzkovej poruchy je nutné spotrebič čo najrýchlejšie vypnúť a odpojiť zo sieťového napájania.
- Napájací kábel a sieťová vidlica musia vždy zostať ľahko prístupné pre bezpečné odpojenie elektrického spotrebiča z napájania z elektrickej siete.
- Napájací kábel/sieťovú šnúru neodpájajte ťahaním za kábel/šnúru. Odpojenie vykonajte vytiahnutím prívodu za zástrčku napájacieho kábla/sieťovej šnúry.
- Ak použijete predlžovací napájací kábel, skontrolujte, či celkový menovitý výkon všetkých zariadení pripojených k predlžovaciemu napájaciemu káblu neprevyšuje max. prúdové zaťaženie predlžovacieho kábla.
- Ak musíte použiť predlžovací napájací kábel alebo napájací blok, zabezpečte, aby bol predlžovací napájací kábel alebo napájací blok pripojený k elektrickej zásuvke, a nie k ďalšiemu predlžovaciemu napájaciemu káblu alebo napájaciemu bloku. Predlžovací napájací kábel alebo napájací blok musia byť určené pre uzemnené elektrické zástrčky a zapojené do správne uzemnenej elektrickej zásuvky.
- Zástrčka napájacieho kábla spotrebiča musí byť kompatibilná so sieťovou zásuvkou. Nikdy nepoužívajte žiadne adaptéry ani iným spôsobom zásuvku neupravujte. Nepoužívajte nevhodné a poškodené zásuvky!
- Aby ste predišli elektrickému šoku, zapájajte napájacie káble zariadenia do riadne uzemnených elektrických zásuviek. Ak je zariadenie vybavené napájacím káblom s 3-pólovou zástrčkou, nevyužívajte adaptéry, ktoré nemajú uzemňujúci prvok, ani neodstraňujte uzemňujúci prvok zo zástrčky alebo adaptéra.

- Neohýbajte, nestláčajte alebo iným spôsobom nevystavujte napájací kábel/sieťovú šnúru spotrebiča pôsobeniu mechanického namáhania ani vonkajším zdrojom tepla. Poškodenie napájacieho kábla môže viesť k úrazu elektrickým prúdom.
- Pri poškodení napájacieho kábla spotrebič odpojte z elektrickej siete a ďalej nepoužívajte.
- Ak je napájací kábel/sieťová šnúra poškodená, musí ju vymeniť výrobca, jeho servisná služba alebo podobne kvalifikovaná osoba, aby sa predišlo nebezpečenstvu úrazu elektrickým prúdom.
- Elektrický spotrebič, ako aj napájací kábel a sieťovú zásuvku pravidelne kontrolujte a udržiavajte v čistote. Zástrčku napájacieho kábla pravidelne odpojujte a podľa potreby čistite. Znečistenie prachom alebo inými látkami môže spôsobiť narušenie izolačného stavu a následne požiar.
- Elektrický spotrebič nevystavujte pôsobeniu vody alebo vlhkému prostrediu. Vniknutie vody do spotrebiča zvyšuje riziko úrazu elektrickým prúdom. Ak je napájací kábel mokrý, alebo do spotrebiča vnikla voda, okamžite ho odpojte z elektrickej siete. Ak je spotrebič pripojený k sieťovej zásuvke a je to možné, vypnite napájanie pri elektrickom ističi ešte pred pokusom o odpojenie napájania. Ak vyťahujete mokré káble zo živého zdroja napájania, buďte nanajvýš opatrní.
- Ak pri inštalácii (pripájaní) elektrického zariadenia dochádza k demontáži ochranných krytov, tak po ukončení inštalácie nesmú byť jeho elektrické časti prístupné používateľom.

#### 1.4 Bezpečnosť osôb

- Tento spotrebič je určený na používanie a obsluhu osobami bez elektrotechnickej kvalifikácie - laikmi, podľa pokynov určených výrobcom.
- Obsluhu zariadenia náležia činnosti, ako je zapínanie a vypínanie zariadenia, používateľská manipulácia a nastavovanie prevádzkových parametrov, vizuálna alebo sluchová kontrola zariadenia a používateľské čistenie a údržba.
- Tento spotrebič môžu používať deti od 8 rokov a osoby so zníženými fyzickými, zmyslovými alebo duševnými schopnosťami alebo s nedostatkom skúseností alebo znalostí, ak sú pod dozorom alebo dostali pokyny týkajúce sa bezpečného používania spotrebiča a porozumeli nebezpečenstvu, ktoré je s tým spojené.
- Tento spotrebič môžu používať aj malé deti (deti vo veku od 3 rokov do 8 rokov), ak ovládacie prvky nastavil ich rodič alebo poverený opatrovník, alebo ak bolo dieťa dostatočne poučené, ako ovládacie prvky bezpečne ovládať.
- Deti sa nesmú hrať so spotrebičom.
- Čistenie a údržbu používateľom nesmú vykonávať deti bez dozoru.
- Počas používania a prevádzky udržiavajte spotrebič vždy mimo dosahu detí. Nezabudnite na to, že spotrebič je možné stiahnuť aj za voľne prístupnú sieťovú šnúru.
- Pri obsluhu elektrického spotrebiča vždy dbajte na zvýšenú opatrnosť! Nepoužívajte elektrický spotrebič, ak ste nadmerne unavení, pod vplyvom liekov alebo omamných látok, znižujúcich pozornosť a sústredenie.
- Nepozornosť pri obsluhu môže viesť k vážnemu zraneniu.

## 1.5 Čistenie, údržba a opravy

- Bežné používateľské čistenie a údržbu elektrického spotrebiča vykonávajte len odporučeným spôsobom. Na čistenie nepoužívajte rozpúšťadlá a ani drsné čistiace predmety. Znečistenie a viditeľné škvrny od dotyku prstov, resp. rúk je možné vyčistiť použitím čistiacich saponátov, špeciálne navrhnutých na čistenie domácich spotrebičov.
- Pokiaľ elektrický spotrebič nepoužívate, čistíte ho, alebo keď sa na spotrebiči vyskytla porucha, spotrebič vždy odpojte z napájania z elektrickej siete.
- Elektrické spotrebiče, ktoré sa po používaní čistia a nie sú určené na úplné a ani čiastočné ponorenie do vody alebo inej kvapaliny, chráňte pred účinkami kvapkajúcej a/alebo striekajúcej vody a pred ponorením.
- Elektrické domáce spotrebiče, rovnako ako všetky ostatné technické zariadenia, podliehajú vplyvom okolitého prevádzkového prostredia a prirodzeného opotrebenia. Vzhľadom k tomu, že na elektrické spotrebiče používané v domácnosti laikmi nie je stanovený právny rámec pravidelnej údržby, výrobca odporúča, aby používateľ nechal spotrebič skontrolovať a odborne vyčistiť aspoň 1-krát za rok v odbornom servise.
- Takýmto postupom je možné dosiahnuť udržanie bezpečnosti, prevádzkovej spoľahlivosti a zvýšenie doby prevádzkovej životnosti zariadenia.
- Elektrický spotrebič nerozoberajte! Spotrebič pracuje s nebezpečným napätím. Z toho dôvodu vždy pri používateľskej údržbe spotrebič vypnite a odpojte ho z napájacej siete. V prípade poruchy prenechajte opravu na autorizovaný servis.
- Skôr ako zavoláte servis:
  1. Vypnite a zapnite spotrebič, aby ste sa presvedčili, či sa porucha znovu objaví.
  2. Ak aj po vyššie uvedených činnostiach porucha spotrebiča pretrváva, zavolajte najbližší odborný servis.
- Elektrický spotrebič nikdy svojpomocne neopravujte!
- Neautorizovaný, nekvalifikovaný a neodborný zásah do elektrického spotrebiča môže mať za následok úraz elektrickým prúdom alebo iné vážne zranenie.
- Záručnú, ale aj pozáručnú opravu elektrického spotrebiča zverte len príslušnému kvalifikovanému odborníkovi(\*).

(\*) Príslušný kvalifikovaný odborník: predajné oddelenie výrobcu alebo dovozcu alebo osoba, ktorá je kvalifikovaná a oprávnená vykonávať tento druh činnosti so schopnosťou vyhnúť sa všetkým nebezpečenstvám.

## 2. ŠPECIALNE BEZPEČNOSTNÉ POKYNY. ČÍTAJTE POZORNE

- Elektrické zariadenie je navrhnuté a vyrobené takým spôsobom, aby umožňovalo bezpečnú obsluhu a používanie osobami bez odbornej kvalifikácie. Aj napriek všetkým opatreniam, ktoré boli výrobcom vykonané pre bezpečné používanie, obsluhu a používanie nesie so sebou určité zostatkové riziká a s nimi spojené možné nebezpečenstvá.
- Pre upozornenie na možné nebezpečenstvá, boli na zariadení a v sprievodnej dokumentácii použité nasledujúce symboly a ich význam:



Tento symbol upozorňuje používateľov, že zariadenie pracuje s nebezpečným elektrickým napätím. Na zariadení neodnímajte ochranné kryty.

Pri nedodržaní bezpečnostných pokynov pri používaní a obsluhu zariadenia hrozí:

Nebezpečenstvo úrazu elektrickým prúdom!

Nebezpečenstvo vážneho zranenia alebo ohrozenia života!



Tento symbol upozorňuje používateľov, že pri nedodržaní bezpečnostných pokynov pri používaní a obsluhu zariadenia hrozí:

Nebezpečenstvo vážneho zranenia alebo ohrozenia života!

Nebezpečenstvo poškodenia zariadenia alebo inej škody na majetku!



Tento symbol upozorňuje používateľov, že pri nedodržaní bezpečnostných pokynov pri používaní a obsluhu zariadenia hrozí:

Nebezpečenstvo popálenia od horúcej plochy!

### Preprava/Prenášanie

- Pri preprave a použití napr. prepravného vozíka dbajte na opatrnosť pri pohybe, aby nedošlo k prevrhnutiu zariadenia.
- Zariadenie prepravujte/prenášajte až po dôkladnej obhliadke priestoru a trasy, ktoré musia byť bez prekážok.
- Zariadenie nikdy neprenášajte, pokiaľ je v prevádzkovej činnosti. Zariadenie neprenášajte pokiaľ je pripojené k sieťovej zásuvke.

### Pozor!

- Pri prevádzke zariadenia sú niektoré povrchy horúce. Nedotýkajte sa horúcich povrchov!
- Zariadenie nikdy neprenášajte, pokiaľ nie je dostatočne ochladené – na teplotu okolia.
- Zariadenie prenášajte pevným uchopením obidvoma rukami za spodný okraj podstavy alebo pevných častí jeho tela.

- Pri prenášaní dbajte na to, aby vaše ruky a zariadenie neboli vlhké alebo klzké.
- Pre zvýšenie bezpečnosti (s ohľadom na rozmery a hmotnosť) zariadenie prenášajte pomocou dvoch spôsobilých a fyzicky zdatných osôb.  
Hrozí nebezpečenstvo vážneho zranenia alebo ohrozenia života!  
Hrozí nebezpečenstvo poškodenia zariadenia!

### **Rozbalenie/Obaly**

- Pred uvedením zariadenia do prevádzky zariadenie vybalte a zbavte všetky jeho časti a príslušenstvo zvyškov obalových materiálov, etikiet a štítkov. Všetky obalové materiály odložte na bezpečné miesto alebo uschovajte predovšetkým mimo dosahu detí a nespôsobilých osôb.  
Hrozí nebezpečenstvo vážneho zranenia!  
Hrozí nebezpečenstvo udusenía!

### **Kontrola/Uvedenie do prevádzky**

- Zariadenie pred jeho uvedením do prevádzky očistite podľa pokynov uvedených v časti „Uvedenie do prevádzky“ resp. „Čistenie“.
- Zariadenie (telo s elektrickými časťami a ovládacím panelom) a napájací kábel so zástrčkou nikdy nečistite spôsobom – pod tečúcou vodou, pri ktorom by mohlo dôjsť k natečeniu kvapaliny do zariadenia.
- Tieto časti očistite len mierne navlhčenou tkaninou a utrite do sucha alebo nechajte uschnúť.
- Čistenie zariadenia vykonávajte len vtedy, pokiaľ je vypnuté a odpojené od napájania z elektrickej siete.
- Odporúčame vykonať prvotnú aj následné pravidelné kontroly zariadenia. Je veľmi dôležité, aby sa presklené dvierka zariadenia dobre zatvárali a aby neboli poškodené. Poškodené nesmú byť ani závesy. Nepokúšajte sa žiadnym spôsobom zasahovať do konštrukcie alebo nastavení konštrukčných častí zariadenia.
- Zariadenie nikdy nepoužívajte, pokiaľ je neúplné, poškodené alebo v priebehu používania došlo k poškodeniu akejkoľvek jeho časti.  
Zariadenie nechajte opraviť v odbornom servise.  
Hrozí nebezpečenstvo vážneho zranenia!

### **Umiestnenie/Inštalácia**

- Zariadenie umiestňujte iba na rovné, pevné a stabilné podložky – na kuchynské pracovné stoly a na časti nábytku, vhodné pre umiestnenie kuchynských zariadení.  
Vždy sa uistite, že miesto, na ktoré chcete zariadenie umiestniť má dostatočný priestor, mechanickú pevnosť a vhodné osvetlenie.  
Pokiaľ zariadenie nepoužívate, nepokladajte a neodkladajte na varné platne žiadne predmety ani nádoby s tekutinami.



## **Upozornenie!**

- Zariadenie nevystavujte pôsobeniu:
    - priameho slnečného žiarenia, zdrojov a zariadení produkujúcich teplo,
    - vibrácií a mechanického namáhania,
    - nadmernej prašnosti,
    - vody a nadmernej vlhkosti,
    - hmyzu,
    - agresívnych vplyvov vonkajšieho prostredia.
  - Zariadenie neumiestňujte:
    - na nestabilné stoly alebo nevhodné časti nábytku,
    - na nerovný a znečistený povrch,
    - na tesný okraj stolov alebo častí nábytku,
    - v blízkosti nádob s vodou alebo inými tekutinami.
  - Zariadenie nezakrývajte ani čiastočne. Na zariadenie nepokladajte žiadne predmety. Nevkladajte a nenechajte vnikáť do otvorov krytov zariadenia cudzie telesá.
  - Nezakrývajte otvory krytov určené pre prúdenie vzduchu. Ventilácia vzduchu zabezpečuje spoľahlivú a bezpečnú prevádzku zariadenia.
  - Z hľadiska požiarnej ochrany a bezpečnosti môže byť zariadenie umiestnené aj na pracovnom stole alebo podobnom povrchu, pokiaľ je dodržaná bezpečná vzdialenosť od horľavých povrchov resp. materiálov:
    - minimálne 500 mm v smere hlavného sálania tepla, a
    - minimálne 100 mm v ostatných smeroch.
- Hrozí nebezpečenstvo úrazu elektrickým prúdom!  
Hrozí nebezpečenstvo požiaru!

## **Varovanie!**

- Zariadenie umiestňujte na miesto, na ktoré nemôžu voľne dosiahnuť deti. Pracovné stoly a nábytok na umiestnenie by nemal byť nižší ako 85 cm.
- Zabráňte, aby deti so zariadením manipulovali. Zariadenie sa môže prevrhnúť a spôsobiť vážne zranenie. Mechanické poškodenie (prasknutie alebo zlomenie častí a krytov) zariadenia môže spôsobiť vážne zranenie.  
Hrozí nebezpečenstvo vážneho zranenia!  
Hrozí nebezpečenstvo poškodenia zariadenia alebo iných vecných škôd!
- Zariadenie neumiestňujte a nepoužívajte v blízkosti nádob obsahujúcich vodu. Ak by zariadenie spadlo do vody, nevyberajte ho! Najskôr vytiahnite vidlicu sieťovej šnúry zo sieťovej zásuvky a až potom zariadenie vyberte z vody. V takýchto prípadoch odneste zariadenie na kontrolu do odborného servisu, aby preverili, či je bezpečný a správne funguje.  
Hrozí nebezpečenstvo úrazu elektrickým prúdom!  
Hrozí nebezpečenstvo elektrického skratu!

## **Prevádzka/Dozor**

- Počas používania a prevádzky majte zariadenie neustále pod dozorom!
- Toto zariadenie nie je určené na ovládanie prostredníctvom programátora, vonkajšieho časového spínača alebo diaľkového ovládania, pretože existuje nebezpečenstvo vzniku požiaru, ak je zariadenie zakryté alebo nesprávne umiestnené.
- Zariadenie nenechávajte počas činnosti bez dozoru, a to predovšetkým vtedy, pokiaľ sa v ich blízkosti nachádzajú deti, nespôsobilé osoby alebo zvieratá.
- Zariadenie nepoužívajte v blízkosti ľahko zápalných materiálov a predmetov ako sú napr. záclony, závesy, dekoratívne tkaniny apod.

## **Varovanie!**

- Zariadenie nepoužívajte na vykurovanie priestorov, sušenie textílií, odevov, obuvi ani žiadnych iných predmetov!  
Hrozí nebezpečenstvo požiaru!
- Pred každým pripojením zariadenia k elektrickej sieti skontrolujte, či je regulátor ovládania v polohe „0“ „OFF“ (Vypnuté).
- Zariadenie nezapínajte a nevypínajte zasunutím alebo vytiahnutím vidlice napájacieho kábla zo sieťovej zásuvky.
- Zariadenie pri obvyklom používaní vždy najskôr pripojte k napájaniu do sieťovej zásuvky a potom zapnite hlavným vypínačom - regulátorom.
- Po ukončení použitia zariadenie vypnite hlavným vypínačom - regulátorom a následne vytiahnite vidlicu napájacieho kábla zo sieťovej zásuvky.
- Pokiaľ u zariadenia nefunguje hlavný vypínač - regulátor, zariadenie nepoužívajte.
- Zariadenie je pod nebezpečným napätím, pokiaľ je pripojené sieťové napájanie.  
Hrozí nebezpečenstvo úrazu elektrickým prúdom!

- Zariadenie obsahuje časti a povrchy, ktoré sa pri prevádzke výrazne zahrievajú – kryty zariadenia, povrchové plochy pracovného priestoru a varné platne.

### **Varovanie!**

- Nedotýkajte sa zahriatych krytov, povrchov a častí!  
Používajte držadlá a úchyty!
- Používajte kuchynské utierky alebo chňapky pre otvorenie dvierok zariadenia a pri manipulácii s varnými nádobami.
- Presklené dvierka zariadenia v dobe prevádzky otvárajte pomaly a opatrne. Pri náhlom otvorení dvierok hrozí prudký únik horúceho vzduchu z pracovného priestoru zariadenia.  
Hrozí nebezpečenstvo popálenia od horúcej plochy!  
Hrozí nebezpečenstvo oparenia od horúceho vzduchu!

### **Pozor!**

- Po vypnutí zariadenia ostávajú zahriate povrchy a varné platne ešte určitý čas horúce. Pred akoukoľvek ďalšou manipuláciou so zariadením – odloženie a uschovanie, vždy počkajte, až sa horúce plochy úplne ochladia.
- Elektrická zásuvka a napájací kábel musia zostať ľahko prístupné pre bezpečné odpojenie zariadenia od elektrickej siete.
- Odporúčame zariadenie pripojiť do samostatného elektrického obvodu s istením 16A.
- Zariadenie nikdy neponechávajte bez dozoru a voľne prístupné s voľne visiacim napájacím káblom. Deti, nespôsobilé osoby alebo zvieratá by mohli zariadenie za napájací kábel stiahnuť.
- Zariadenie neskladujte s omotanou sieťovou šnúrou okolo jeho tela. Sieťovú šnúru „voľne poskladajte“ spôsobom, akým bola poskladaná v originálnom obale od výrobcu. Hrozí nebezpečenstvo vážneho zranenia!
- Zariadenie nikdy nepreťažujte nad limity stanovené technickými parametrami!
- Zariadenie používajte iba s originálnym príslušenstvom, dodaným od výrobcu.

- Používajte iba nádoby, určené na prípravu pokrmov v elektrických rúrach a na elektrických varných platniach. Pokrmy neohrievajte v uzavretých nádobách. Sú náchylné k explózií.
- Do zariadenia nevkladajte nadmerné kusy potravín a nevhodné nádoby.
- Počas prevádzky zariadenia sa vyvarujte postriekaniu horúceho skla dvierok studenou vodou alebo inou kvapalinou. Dvierka by sa mohli poškodiť.
- Režim prevádzky zariadenia dodržujte podľa pokynov na obsluhu a používanie.
- V prípade, že počas používania zariadenia spozorujete akékoľvek neštandardné prejavy (zvuky, zápach, dym, ...), zariadenie okamžite vypnite a odpojte od napájania z elektrickej siete. Zariadenie nechajte skontrolovať v odbornom servise.
- Po skončení prevádzky zariadenie vždy dôkladne očistite od zvyškov potravín, tukov a pripálenín. Nedodržanie správnej údržby zariadenia má za následok zníženie jeho bezpečnosti a praktickej životnosti.
- Pokiaľ je súčasťou zariadenia akákoľvek bezpečnostná časť/súčasť (mechanická, elektrická), nikdy nevyraďujte túto časť/súčasť z činnosti! Ak je bezpečnostná časť/súčasť poškodená alebo nefunkčná, zariadenie nepoužívajte!
- Deťom mladším ako 3 roky sa musí zabrániť v prístupe k spotrebiču, pokiaľ nie sú trvalo pod dozorom.
- Deti vo veku od 3 rokov a mladšie ako 8 rokov nesmú pripojiť spotrebič do zásuvky, regulovať ho alebo čistiť alebo vykonať údržbu používateľom.

## **VÝSTRAHA!**

- Niektoré časti tohto výrobku sa môžu stať veľmi horúcimi a môžu spôsobiť popálenie. Zvláštnu pozornosť venujte vtedy, ak sú prítomné zraniteľné osoby alebo deti.
- Nikdy nepodceňujte možné nebezpečenstvá a dbajte na zvýšenú opatrnosť!!!

## Technické údaje

<b>Model:</b>	Elektra X4
<b>Napájanie:</b>	230 V~ 50 Hz
<b>Príkon (gril):</b>	800 W
<b>Príkon (rúra):</b>	1 600 W
<b>Príkon (varná platňa 1):</b>	1 000 W
<b>Príkon (varná platňa 2):</b>	600 W
<b>Termostat (rozsah teplôt):</b>	100 °C - 230 °C
<b>Vnútorňný objem rúry:</b>	28 l
<b>Rozmery (š x v x h):</b>	49 x 33 x 33 cm
<b>Hmotnosť:</b>	8,9 kg
<b>Štandardná izolačná odolnosť:</b>	100 M
<b>Štandardná dielektrická pevnosť:</b>	2 500 V/0,5 mA/1 m
<b>Hlučnosť (gril):</b>	45 dB (A)

Deklarovaná hodnota emisie hluku tohto spotrebiča je 45 dB (A), čo predstavuje hladinu A akustického výkonu vzhľadom na referenčný akustický výkon 1 pW.

Právo na zmeny vyhradené!

## Umiestnenie

- Aby ste zabezpečili vhodnú ventiláciu, okolo zariadenia ponechajte minimálne 10 cm voľného priestoru. Nad zariadením musí byť ponechaný voľný priestor z dôvodu varenia.
- Na zariadenie (varné platne) nekladte žiadne predmety.
- Zariadenie umiestnite do blízkosti ľahko dostupnej elektrickej zásuvky. Nepoužívajte predlžovacie šnúry ani rozdvojky. V prípade spozorovania problémov zariadenie ihneď odpojte z elektrickej siete.

## Vhodný riad

Pred používaním zariadenia skontrolujte v tabuľke, či je váš riad vhodný na používanie v zariadení.

Nádoba	Varenie	Grilovanie	Pečenie
varné sklo	áno	áno	áno
keramika na varenie	áno	áno	áno
bežné sklo (nie varné)	nie	nie	nie
dodávaný grilovací rošt	nie	áno	áno
klasické kovové varné nádoby	áno	áno	áno

V rúre ani na varných platniach nikdy nepoužívajte:

- nadpájané nádoby - môžu sa rozpadnúť
- papierové nádoby - môžu spôsobiť požiar
- plastové nádoby - môžu sa deformovať a môžu aj kontaminovať potravinu
- drevené nádoby - drevo sa môže vysušiť a prasknúť

## Popis častí - príslušenstvo

Rúru opatrne vybalte z obalového materiálu. Odstráňte všetky prípadné zvyšky obalového materiálu na zariadení.

Skontrolujte, či ste dostali nasledovné príslušenstvo:

grilovací rošt (podstavec) 1 ks

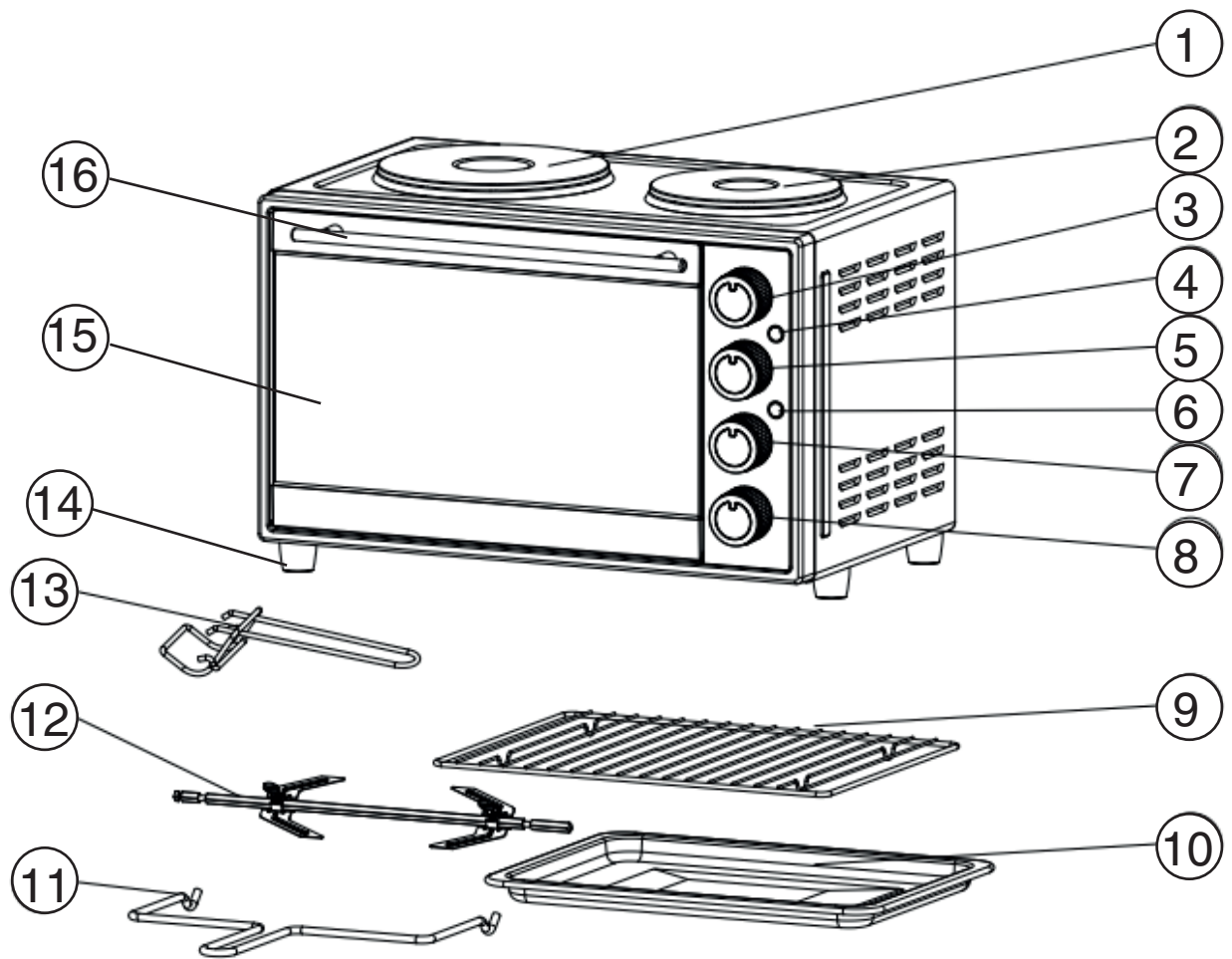
odkvapkávací plech (plech na pečenie) 1 ks

grilovací ražeň 1 ks

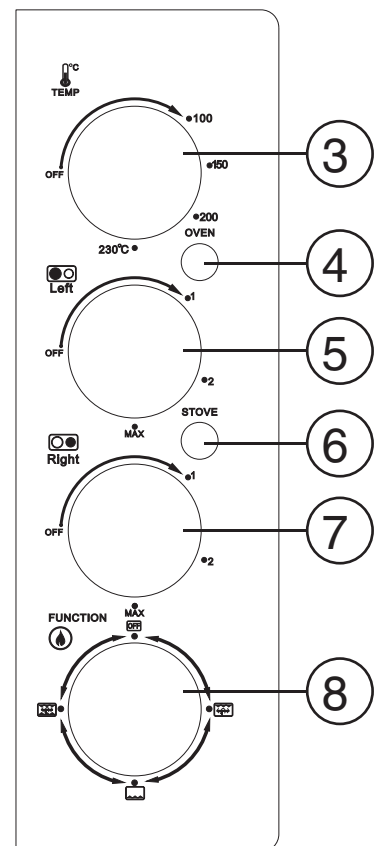
rukoväť pre odkvapkávací plech/plech na pečenie 1 ks

rukoväť na grilovací ražeň 1 ks

návod na použitie 1 ks



- 1 ľavá varná platňa (veľká)
- 2 pravá varná platňa (malá)
- 3 termostat nastavenia teploty pre rúru
- 4 svetelná kontrolka pre termostat
- 5 termostat nastavenia výkonu ľavej varnej platne (veľká)
- 6 svetelná kontrolka pre varné platne
- 7 termostat nastavenia výkonu pravej varnej platne (malá)
- 8 prepínač zapnutia grilu a výhrevných telies na pečenie
- 9 grilovací rošt
- 10 odkvapkávací plech/plech na pečenie
- 11 rukoväť na grilovací ražeň
- 12 grilovací ražeň
- 13 rukoväť pre odkvapkávací plech/plech na pečenie
- 14 nožičky rúry
- 15 sklenené dvierka rúry
- 16 rukoväť dvierok



# Používanie zariadenia

## Pred použitím elektrickej rúry

### Pred prvým použitím zariadenia:

1. Prečítajte si všetky pokyny obsiahnuté v tomto návode na obsluhu.
2. Uistite sa, že je rúra odpojená a ovládače sú vo vypnutej polohe.
3. Umyte všetko príslušenstvo v teplej vode s roztokom saponátu alebo v umývačke riadu.
4. Dôkladne osušte všetko príslušenstvo a znovu ho osadíte v rúre a zapojte rúru do elektrickej zásuvky.
5. Po opätovnom zapojení rúry odporúčame zapnúť ju na najvyššiu teplotu (230 °C) na funkciu pečenia po dobu cca 15 minút, aby sa vypálili zvyšky výrobných ochranných látok. Tým sa tiež odstránia všetky stopy zápachov.

### Poznámka:

Pri prvom uvedení do prevádzky sa môže vyskytnúť mierny zápach spáleniny a dym (cca 15 minút). Je to bežný a neškodný jav. Nastáva v dôsledku vypaľovania ochranných látok aplikovaných na výhrevné telesá počas výroby.

## Varenie

Varné platne zariadenia umožňujú realizovať bežné varenie.

Môžete si zvoliť typ varenia a nastaviť výkon pre takéto varenie.

1. Zapojte sieťovú šnúru do elektrickej zásuvky.
2. Položte vhodnú varnú nádobu s plochým dnom na želanú platňu.
3. Termostatom nastavenia výkonu pravej alebo ľavej varnej platne (5, 7) nastavte želaný výkon (teplotu) a varte.  
*Nenechávajte varnú platňu zapnutú bez položenej nádoby.  
Platňa sa môže prehriať a poškodiť.*
4. Po dokončení varenia varnú platňu vypnite termostatom do polohy 0.

### Upozornenie:

Súčasne môžete používať obidve varné platne aj rúru. Pre správne a bezproblémové varenie používajte len riad s rovným dnom. Vyhnite sa tak častému vypínaniu a zapínaniu termostatu, čím skrátite čas varenia.

### Upozornenie!

Maximálny objem vareného pokrmu by nemal presahovať objem 2 L na jednu platničku. Pri väčšom objeme môže dôjsť k preliačeniu plechu elektrickej rúry. Priemer varnej nádoby nesmie presahovať priemer platničky na ktorej je položený.



## Pečenie/grilovanie/grilovanie na ražni

Rúra zariadenia umožňuje realizovať bežné pečenie alebo grilovanie. Môžete si zvoliť typ pečenia a nastaviť výkon pre takéto pečenie/grilovanie.

1. Zapojte sieťovú šnúru do elektrickej zásuvky.
2. Otvorte dvierka, vložte dnu potravinu vo vhodnej nádobe na pečenie/grilovanie a zatvorte dvierka. Na pečenie používajte dodávaný plech alebo iný rozmerovo vhodný plech. Ak chcete grilovať, použite dodávaný grilovací rošt a podložte pod rošt odkvapkavací plech. Na umiestnenie plechu môžete zvoliť niektorú z polôh pre plech. Ak chcete grilovať na ražni, použite dodávaný grilovací ražeň a tiež rukoväť pre grilovací ražeň.
3. Termostatom nastavenia teploty (výkonu) rúry (3) nastavte želanú teplotu (100 - 230 °C) a prepínačom zapnutia grilu/výhrevných telies na pečenie (8) zapnite grilovanie alebo pečenie (výhrevné telesá). Otočný prepínač umožňuje zvoliť nasledovné polohy:  
pečenie, alebo grilovanie s horným výhrevným telesom (horné výhrevné teleso + gril)  
pečenie s horným aj dolným výhrevným telesom + gril  
pečenie s dolným výhrevným telesom  
*Nenechávajte rúru zapnutú bez vlozenej potraviny.  
Rúra sa môže prehriať a poškodiť.*

### Orientačná tabuľka pre pečenie (ide len o orientačné hodnoty)

Rozsah teploty	Potravina
130 °C	lístkové cesto, zákusky, torty
170 °C	knedľa, koláč
210 °C	chleba, pečivo, rizoto
230 °C	kurča, hydina, bravčovina, hovädzina, ryby

4. Po dokončení pečenia/grilovania rúru vypnite prepínačom zapnutia grilu/rúry a nastavením termostatom do polohy 0 (vyp.).

### Upozornenie:

Súčasne môžete používať obidve varné platne aj rúru. Odporúčame však používať len jednu časť zariadenia súčasne, aby ste nepreťažili Vašu elektrickú sieť.

# Čistenie a údržba zariadenia

Odpojte sieťovú šnúru z elektrickej siete a zariadenie nechajte úplne vychladnúť.

## 1. Čistenie povrchu zariadenia

Zariadenie nikdy neponárajte do vody ani do inej kvapaliny!

Na čistenie povrchu zariadenia používajte len mierne navlhčenú handričku v slabom roztoku saponátu. Nepoužívajte žiadne rozpúšťadlá ani drsné čistiace prostriedky. Môžu poškodiť povrchovú úpravu.

## 2. Čistenie vnútra zariadenia a príslušenstva

Na čistenie vnútra zariadenia a príslušenstva používajte len mierne navlhčenú handričku v slabom roztoku saponátu. Nepoužívajte žiadne rozpúšťadlá ani drsné čistiace prostriedky. Môžu poškodiť povrchovú úpravu.

Vyberte grilovací rošt a odkvapkávací plech a umyte ich vo vlažnej vode s miernym roztokom saponátu. Po umytí ich opláchnite v čistej vode.

Po čistení príslušenstvo dôkladne voľne vysušte na vzduchu a po vysušení ich osadte na ich miesto.

## 3. Čistenie ovládacieho panela a dvierok

Dvierka a ovládací panel čistite suchou handričkou. Ak je to potrebné, použite mierne navlhčenú handričku v čistej vode. Nepoužívajte žiadne rozpúšťadlá ani drsné čistiace prostriedky. Môžu poškodiť ovládací panel a tesnenie a mechanizmus dvierok.

### Výrobca:

ORAVA retail 1, a.s.  
Seberínho 2  
821 03 Bratislava  
Slovenská republika

### Dovozca:

ORAVA retail 1, a.s.  
Seberínho 2  
821 03 Bratislava  
Slovenská republika

ORAVA distribution CZ, s.r.o.  
Ostravská 494  
739 25 Sviadnov  
Česká republika

### POKYNY A INFORMÁCIE O ZAOBCHÁDZANÍ S POUŽITÝM OBALOM

Použitý obalový materiál odložte na miesto určené obcou na ukladanie odpadu.

### LIKVIDÁCIA POUŽITÝCH ELEKTRICKÝCH A ELEKTRONICKÝCH ZARIADENÍ



Tento symbol na produktoch alebo v sprievodných dokumentoch znamená, že použité elektrické a elektronické výrobky sa nesmú pridať do bežného komunálneho odpadu. Pre správnu likvidáciu, obnovu a recykláciu odovzdajte tieto výrobky na určené zberné miesta.

Alternatívne v niektorých krajinách Európskej únie alebo iných európskych krajinách môžete vrátiť svoje výrobky miestnemu predajcovi pri kúpe ekvivalentného nového produktu. Správnou likvidáciou tohto produktu pomôžete zachovať cenné prírodné zdroje a napomáhate prevencii potenciálnych negatívnych vplyvov na životné prostredie a ľudské zdravie, čo by mohli byť dôsledky nesprávnej likvidácie odpadov. Ďalšie podrobnosti si vyžiadať od miestneho úradu alebo najbližšieho zberného miesta. Pri nesprávnej likvidácii tohto druhu odpadu sa môžu byť v súlade s národnými predpismi udelené pokuty.

### Pre podnikové subjekty v krajinách Európskej únie

Ak chcete likvidovať elektrické a elektronické zariadenia, vyžiadať si potrebné informácie od svojho predajcu alebo dodávateľa.

### Likvidácia v ostatných krajinách mimo Európskej únie

Tento symbol je platný v Európskej únii. Ak chcete tento výrobok zlikvidovať, vyžiadať si potrebné informácie o správnom spôsobe likvidácie od miestnych úradov alebo od svojho predajcu.



Tento výrobok zodpovedá všetkým základným požiadavkám smerníc EÚ, ktoré sa naň vzťahujú.