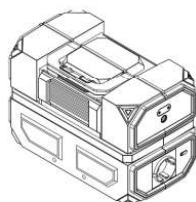


# Technaxx® \* Operativní instrukce 300 W/ 600W Elektrická stanice Technaxx TX-201/ TX-202

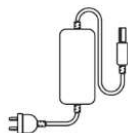
Před prvním použitím zařízení si pečlivě přečtěte návod k použití a bezpečnostní informace.



Explorer



Car Charger Cable



AC & AC charger cable(2 Parts)



Y Parallel Cable



User Manual

Servisní tel. č. pro technickou podporu: 01805 012643\* (14 centů/min. z německé pevné linky a 42 centů/min. z mobilních sítí).

E-mail zdarma: [support@technaxx.de](mailto:support@technaxx.de)

\*Horká linka podpory je k dispozici Po-Pá od 9:00 do 13:00 a od 14:00 do 17:00.

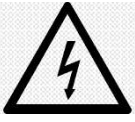


Tuto uživatelskou příručku pečlivě uschovejte pro budoucí použití nebo sdílení výrobku. Udělte totéž s originálním příslušenstvím pro tento výrobek. V případě záruky se prosím obraťte na prodejce nebo obchod, kde jste tento výrobek zakoupili.

***Užijte si svůj výrobek \* Podělte se o své zkušenosti a názory na některém ze známých internetových portálů.***

# Obsah

Пояснення попереджувальних символів і приміток .....	2
Небезпека! .....	2
Підказки .....	3
Інструкції з техніки безпеки .....	4
Характеристики .....	4
Огляд товару TX-201 300 Вт .....	5
Огляд товару TX-202 600 Вт .....	6
Дисплей .....	7
Як зарядити пристрій .....	9
За допомогою автомобільного адаптера .....	9
За допомогою сонячної панелі .....	9
Через порт реактивації акумулятора .....	10
Приклад використання .....	11
У наведеній вище таблиці можна побачити, що залежно від ваших пристроїв, ємності акумуляторів ви можете отримати різні результати з вашими товарами. Міні-холодильник може не запускатися, якщо він працює від компресора, через високий струм під час процесу запуску .....	12
Очищення та обслуговування .....	12
Декларація про відповідність .....	12
Утилізація .....	12

## Vysvětlení výstražných symbolů a poznámek

	<p>Nebezpečí úrazu elektrickým proudem</p> <p>Tento symbol znamená, že části výrobku jsou pod nebezpečným napětím dostatečné velikosti, aby vytvořilo riziko úrazu elektrickým proudem.</p>
	<p>Pozor</p> <p>Tento symbol se používá k označení bezpečnostních pokynů nebo k upozornění na určitá nebezpečí a rizika.</p>
	<p>Tento symbol se používá pro označení dalších informací nebo důležitých poznámek.</p>

## **Nebezpečí!**

Při používání zařízení je třeba dodržovat několik bezpečnostních opatření, aby nedošlo ke zranění a poškození. Pozorně si přečtěte kompletní návod k obsluze a bezpečnostní předpisy. Uschovejte tento návod na bezpečném místě, aby byly informace vždy dostupné. Pokud zařízení předáte jiné osobě, předejte jí také tento návod k obsluze a bezpečnostní předpisy. Nemůžeme přijmout žádnou odpovědnost za škody nebo nehody, které vzniknou v důsledku nedodržení těchto pokynů a bezpečnostních pokynů. Nepoužívejte tento výrobek v blízkosti zdrojů tepla, jako jsou ohně nebo kamna.

Vyhňte se kontaktu s jakoukoli kapalinou. Neponořujte výrobek do vody ani jej nenamáčejte. Nepoužívejte tento výrobek v dešti nebo mokru. Nepoužívejte tento výrobek v prostředí se silnou statickou elektřinou/magnetickými poli.

Výrobek žádným způsobem nerozebírejte ani nepropichujte ostrými předměty. Nevkládejte do tohoto výrobku žádné kovové předměty, protože to představuje riziko úrazu elektrickým proudem a může způsobit neopravitelné poškození výrobku. Nepoužívejte žádné neoficiální součásti nebo příslušenství. Chcete-li vyměnit jakékoli díly nebo příslušenství, obraťte se na svého prodejce, který vám poradí. Při používání výrobku přísně dodržujte okolní teplotu uvedenou v tomto návodu k použití. Pokud je teplota příliš vysoká, může způsobit vzplanutí nebo výbuch; pokud je teplota příliš nízká, výkon výrobku může být vážně snížen nebo výrobek může přestat fungovat. Na výrobek nepokládejte žádné těžké předměty. Během používání násilně neblokujte chod ventilátoru ani neumísťujte výrobek na nevětrané nebo prašné místo. Při používání výrobku se vyhněte nárazům, pádům nebo silným vibracím. V případě silného vnějšího nárazu okamžitě vypněte napájení a přestaňte výrobek používat. Ujistěte se, že je výrobek během přepravy bezpečně upevněn, aby nedošlo k vibracím a nárazům. Pokud výrobek během používání náhodně spadne do vody, umístěte jej na bezpečné a otevřené místo a udržujte jej mimo dosah, dokud zcela nevyschne. Vysušený výrobek by neměl být znovu použit a měl by být řádně zlikvidován v souladu s níže uvedenými pokyny pro likvidaci. Pokud se výrobek vznítí, doporučujeme použít hasicí přístroj v následujícím pořadí: voda nebo mlha, písek, hasicí deka, suchá chemikálie a nakonec hasicí přístroj s oxidem uhličitým. K odstranění nečistot z portů výrobku použijte suchý hadřík. Umístěte výrobek na rovný povrch, aby nedošlo k poškození při převrácení výrobku. Pokud dojde k

převrácení a vážnému poškození výrobku, okamžitě jej vypněte, umístěte baterii na otevřené místo, mimo dosah hořlavých předmětů a lidí, a zlikvidujte ji v souladu s místními zákony a předpisy Ujistěte se, že máte výrobek mimo dosah dětí a domácích zvířat.

## Tipy

- Zařízení je určeno výhradně pro soukromé a nikoli pro komerční použití.
- Používejte toto zařízení pouze tak, jak je popsáno v této uživatelské příručce.
- Neponořujte žádnou část tohoto zařízení do vody nebo jiné tekutiny.
- Nemanipulujte se zařízením mokřýma rukama.
- Při odpojování kabelu vždy tahejte za zástrčku. Netahejte za samotný kabel.
- Nenechávejte kabel na okraji stolu nebo pracovní plochy.
- Zabraňte jeho kontaktu s horkými povrchy.
- Udržujte jej mimo zdroje tepla, aby nedošlo k deformaci plastových dílů.

## Bezpečnostní instrukce

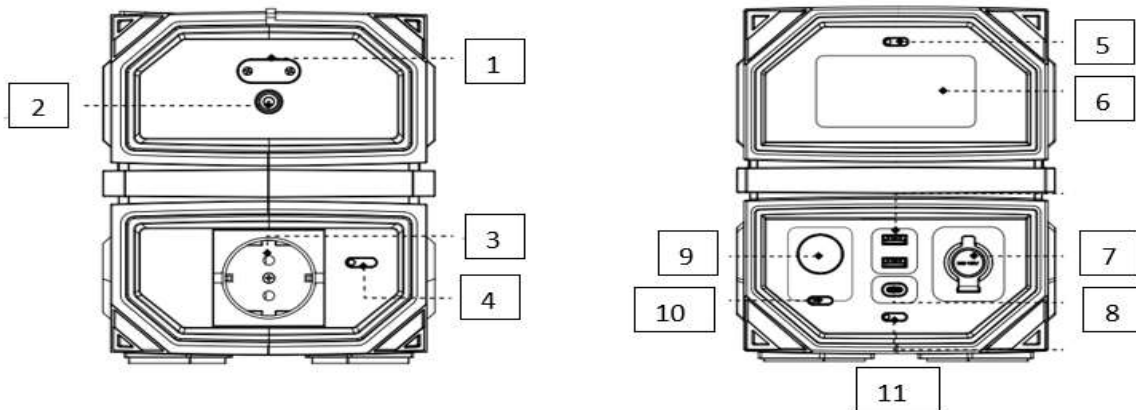
- Dětem není dovoleno hrát nebo používat zařízení.
- Pokud nejsou děti pod dozorem, není dovoleno, aby čistily zařízení a prováděly údržbu na úrovni uživatele.
- Jakékoli chyby při dodržování bezpečnostních předpisů a pokynů mohou vést k úrazu elektrickým proudem, vzplanutí a/nebo vážnému zranění.
- Zařízení a obalový materiál nejsou hračky.
- Nenechávejte děti hrát si s plastovými sáčky, fóliemi nebo malými díly.
- Hrozí nebezpečí spolknutí nebo udušení!
- Zařízení je určeno pouze pro soukromé použití.
- Výrobek používejte pouze uvnitř nebo v suchém prostředí.
- Udržujte děti a kolemjdoucí mimo vaši pracovní oblast.
- Nepoužívejte výrobek ve vlhkém nebo mokřém prostředí.
- Zajistěte dostatečné osvětlení.
- Nevystavujte výrobek přímému slunečnímu záření, dešti nebo sněhu.
- Nepoužívejte nabíječku v blízkosti výbušných plynů nebo kapalin.
- Uchovávejte výrobek na suchém, bezpečném místě mimo dosah dětí.
- Nepřenášejte předmět za kabel a při vytahování zástrčky ze zásuvky netahejte za kabel, tahejte vždy za zástrčku.
- Chraňte kabel před horkem, olejem a ostrými hranami.
- Před použitím se ujistěte, že výrobek a všechny kabely jsou v perfektním stavu.
- Pokud je kabel poškozen, nechte jej vyměnit v autorizovaném odborném servisu.
- Nepokoušejte se sami provádět žádné opravy.
- Pokud předmět nepoužíváte, vždy jej odpojte ze sítě.
- Udržujte všechny větrací otvory čisté.

## Specifikace

	TX-201	TX-202
--	--------	--------

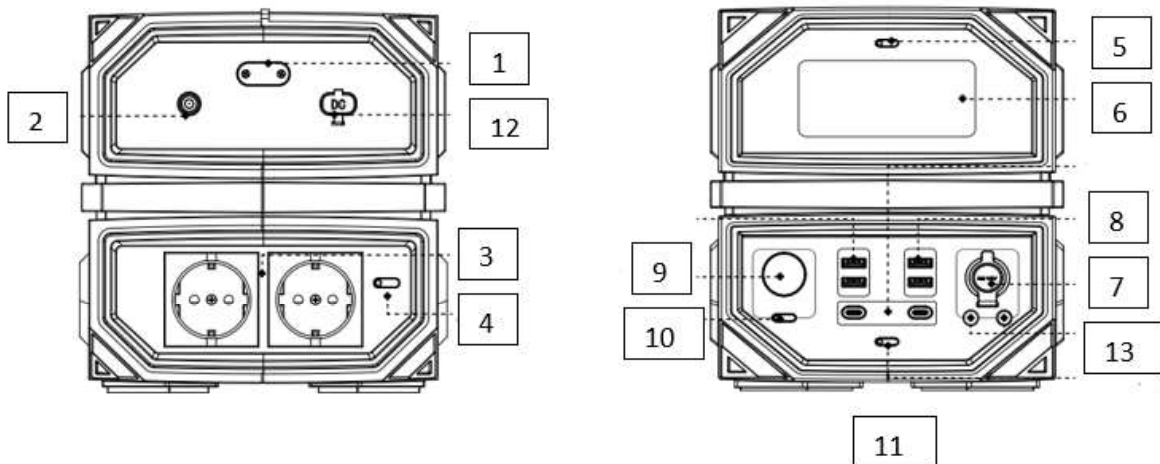
<b>Vchod</b>	<b>300 W/230 V, 50Hz čistá sinusovka</b>	<b>600 W/ 230 V, 50Hz čistá sinusovka</b>
<b>Zásuvka</b>	<b>1 x Schuko</b>	<b>2 x Schuko</b>
<b>USB</b>		
<b>USB-A</b>	<b>2 x 5 V 3,1 A max. 15 W sdílené</b>	
<b>USB-A</b>		<b>2 x USB-A (QC 3.0), DC 5 V, 3 A, DC 9 V, 2 A, DC 12 V, 1,5 A, max. 18 W (sdílené)</b>
<b>USB-C</b>	<b>1 x 60 W max., (5-20 V 3 A max.)</b>	
		<b>1 x PD (DC 5 V 3 A, 9 V 3 A, 12 V 3 A, 15 V 3 A, 20 V 5 A) (max. 100 W)</b>
<b>Cigaretový port</b>	<b>1 x 12 V 10 A (120 W max.)</b>	
<b>Dutá zásuvka</b>		<b>2 x 12 V 10 A (120 W max.)</b>
<b>Led osvětlení</b>	<b>3 různé funkce 2 W</b>	
<b>Výstup</b>		
<b>1 x 7909 dutá zásuvka</b>	<b>DC 11-30V, 5A (100W max)</b>	<b>DC 11-30V, 6A (150W max)</b>
<b>XT60</b>	<b>žádný</b>	<b>DC 11-30V (max.150W)</b>
<b>USB-C</b>	<b>1 x port pro aktivaci baterie max. 5 V, 2,0 A</b>	
<b>Baterie</b>	<b>Lithium-iontová</b>	
<b>Kapacita</b>	<b>12,5 A•h/315 W•h</b>	<b>20 A•h, 504 W•h</b>
<b>Napětí</b>	<b>25,2 V</b>	
<b>Bezpečnostní funkce</b>	<b>Ochrana proti: přetížení, přepětí, nadproudu, zkratu a nízkému napětí</b>	
<b>Displej</b>	<b>Zbývající výkon, vstupní výkon, výstupní výkon, zbývající pracovní doba, zbývající doba nabíjení, jmenovitý výkon měniče, stav teploty, ikona ventilátoru, varování</b>	
<b>Rozměry</b>	<b>27 x 15 x 18,2 cm</b>	<b>28,7 x 20,5 x 19,8 cm</b>
<b>Hmotnost</b>	<b>3,9 kg</b>	<b>6,25 kg</b>

## Přehled výrobku TX-201 300 W



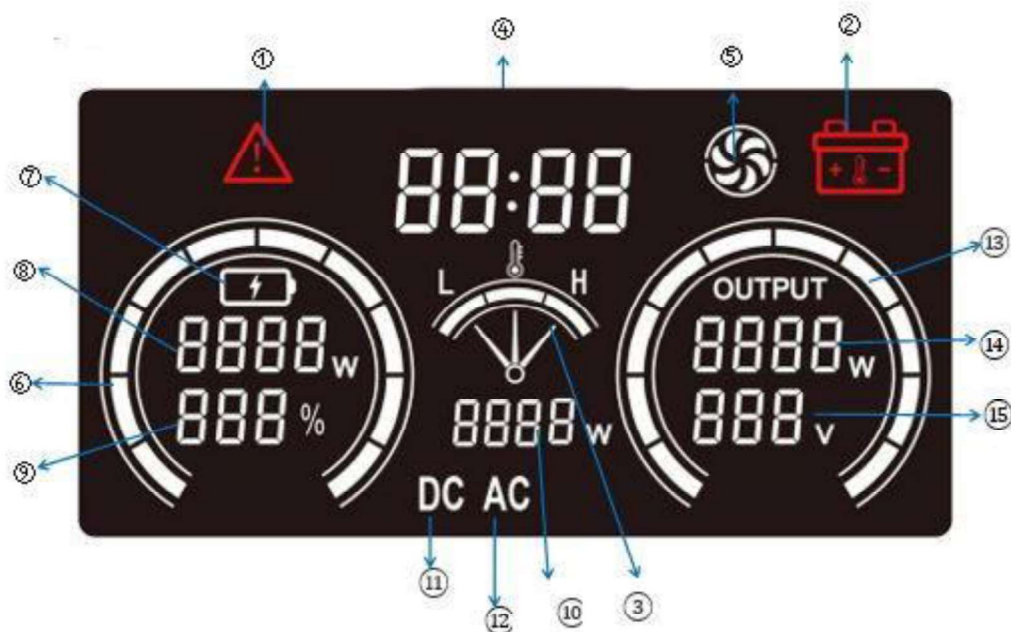
<b>1</b>	Reaktivační port baterie	<b>6</b>	Displej
<b>2</b>	DC vstup	<b>7</b>	Cigaretový port
<b>3</b>	Zásuvka Shuko	<b>8</b>	USB porty
<b>4</b>	AC vypínač	<b>9</b>	LED světlo
<b>5</b>	Přepínač displeje	<b>10</b>	LED vypínač
<b>11</b>	DC vypínač		

## Přehled výrobku TX-202 600 W









<b>1</b>	Reaktivační port baterie	<b>6</b>	displej
<b>2</b>	DC vstup	<b>7</b>	Cigaretový port
<b>3</b>	Zásuvka Shuko	<b>8</b>	USB porty
<b>4</b>	AC vypínač	<b>9</b>	LED světlo
<b>5</b>	Přepínač displeje	<b>10</b>	LED vypínač
<b>11</b>	DC vypínač	<b>12</b>	XT 60 Solární vstup
<b>13</b>	2 x DC výstup 12 V 10 A max. 100 W		

# Displej



Číslo obrázku	Obrázek	Popis závad a způsoby jejich řešení		
1		Ikona poruchy měniče, která se zobrazí, když dojde k poruše (včetně: zkratu, přetížení, podpětí, přepětí, přehřátí atd.). Při podpětí se ozve zvukový signál "di...di..." (10 sekund), ikona AC na LCD displeji bude blikat a zelená kontrolka na tlačítku spínače AC bude blikat.		
2		Ikona selhání baterie		
3		 Normální teplota Ikona 3 Ukazatel ukazuje doprostřed	  Chyba nízké teploty, ikony 1 a 3 se objeví současně Ikona 3 Ukazatel ukazuje na L	  Chyba vysoké teploty, ikony 1 a 3 se zobrazí současně Ikona 3 Ukazatel ukazuje na H
	  	V prostředí s nízkou teplotou selhání vybití baterie: Při $-20\pm 3$ °C je baterie chráněna proti nízké teplotě na úrovni I. a současně se zobrazují ikony 1, 2 a 3. Při $-25\pm 3$ °C je baterie chráněna proti nízké teplotě na úrovni II., displej LCD nesvítí, nic nezobrazuje, a bliká červené světlo na tlačítku spínače AC. Teplota zotavení po vybití ochrana proti nízké teplotě: $-10\pm 3$ °C.		

		<p>V prostředí s nízkou teplotou dochází k poruše nabíjení baterie:  Při <math>-10\pm 3</math> °C je baterie chráněna proti nízké teplotě, ikony 1, 2 a 3 se zobrazují současně a ikona 3 bliká.  Teplota zotavení po nabití ochrana proti nízké teplotě: <math>0\pm 3</math>°C.</p>
		<p>V prostředí s vysokou teplotou dochází k poruše nabíjení baterie:  Při teplotě <math>60\pm 3</math> °C je baterie chráněna proti vysoké teplotě na úrovni I. a současně se zobrazí ikony 1, 2 a 3,  Když je teplota <math>65\pm 3</math> °C, baterie je chráněna proti vysoké teplotě na úrovni II. a displej LCD nesvítí, nic nezobrazuje. Současně bliká červená kontrolka na tlačítku vypínače střídavého proudu,  Teplota zotavení po vybití ochrana proti vysoké teplotě: <math>55\pm 3</math>°C.</p> <p>Chyba nabíjení baterie při vysokých teplotách:  Při <math>60\pm 3</math>°C je baterie chráněna proti vysoké teplotě, ikony 1, 2 a 3 se zobrazují současně a ikona 3 bliká.  Teplota zotavení po vysokoteplotním ochranném nabití: <math>50\pm 3</math>°C.</p>
4		<p>Doba potřebná k úplnému nabití baterie  Provozní doba baterie</p>
5		<p>Ikona ventilátoru (zobrazí se, když ventilátor pracuje)</p>
6~9		<p>Obrázek 6: Zobrazení úrovně nabití baterie (přibližně 10 % na mřížku);  Při nabíjení bude blikat sloupec odpovídající stavu baterie; pokud baterie ukazuje 0 %, bude blikat obrázek 6.  Obrázek 7: Ikona nabíjení baterie (zobrazuje se během nabíjení).  Obrázek 8: Výkon nabití baterie (zobrazuje se během nabíjení)  Obrázek 9: Nabití baterie v procentech</p>
10~12		<p>Obrázek 10: Technická charakteristika výkonu akumulace energie (výkon měniče).  Obrázek 11: Objeví se, když je spínač DC rozpojený, bliká při přetížení nebo zkratu,  Obrázek 12: Objeví se, když je vypínač AC zapnutý, a bliká při poruše (včetně: zkratu, přetížení, podpětí, přepětí, nadměrné teploty atd.)</p>
13~15		<p>Obrázek 13: Zobrazení celkového výkonu zátěže (přibližně 10 % na mřížku)  Obrázek 14: Celkový výkon zátěže (součet všech zátěží včetně: AC, USB-A, TYPE-C, DC, LED žárovek)  Obrázek 15: Výstupní napětí AC proudu.</p>



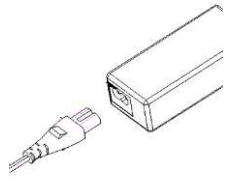
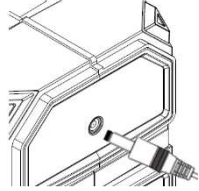
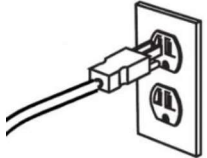
Při nabíjení a současném zatížení výrobku se může stát, že Displej zobrazí nepřiměřené hodnoty na vstupu a výstupu. Např. pokud se výrobek nabíjí výkonem 100 W a vybíjí výkonem 50 W, displej zobrazí méně než 50 W nabíjecího výkonu. K tomu dochází z důvodu prioritního zapojení vstupního napájecího obvodu, tento vstupní výkon se přímo používá k provozu položky na výstupním portu 230 V.

Pokud je výstupní výkon větší než vstupní výkon, může se stát, že se na displeji zobrazí menší číslo spotřebovaného výkonu, např. nabíjení s výkonem 100 W, vybíjení s výkonem 200 W, na výstupním displeji se zobrazí ~100W.

## Jak nabíjet zařízení

Během používání se spotřebovává energie baterie zdroje energie. Pro nabíjení zdroje energie pro ukládání energie můžete zvolit následující způsoby: Poznámka: Všechny modely nepodporují více způsobů nabíjení současně, pro nabíjení lze vybrat pouze jeden z nich.

## Pomocí AC adaptéru

		
Připojte napájecí kabel k adaptéru	Zasuňte výstupní zástrčku adaptéru stejnosměrného proudu do nabíjecího portu zařízení	Zasuňte zástrčku adaptéru AC proudu do zásuvky ve zdi

## Síťovým adaptérem

	Zasuňte výstupní DC zástrčku do nabíjecího portu zařízení		Zasuňte zástrčku cigaretového zapalovače do cigaretového zapalovače v autě
-------------------------------------------------------------------------------------	-----------------------------------------------------------	--------------------------------------------------------------------------------------	----------------------------------------------------------------------------

## Pomocí solárního panelu

Ujistěte se, že výstupní výkon solárního panelu je v rozsahu povoleného vstupního parametru (viz tabulka výše). Doporučujeme použít skládací solární panel TX-206 100W nebo flexibilní solární panel TX-208. Oba panely jsou vybaveny různými konektory vhodnými pro elektrárny TX-201 a TX-202.

## Pomocí portu pro reaktivaci baterie

Port pro reaktivaci baterie (1) slouží pouze pro záchranné nabíjení, tento způsob nabíjení použijte pouze v případě, že není možný jiný způsob nabíjení!

Odstraňte ochranný kryt pomocí šroubováku, zapojte nabíjecí kabel typu C (není součástí dodávky) do nabíjecího portu a zapojte nabíječku (není součástí dodávky) do síťové zásuvky. Nabíjení zde trvá dlouho (asi 10-14 hodin), než se rozsvítí LCD obrazovka.

## Použití výrobku

Výrobky mají uvnitř různé funkční jednotky, každá je vybavena vypínačem pro zapnutí nebo vypnutí příslušné funkce.

### Displej:

Chcete-li aktivovat displej, podržte spínač po dobu ~1 sekundy, displej se rozsvítí a zobrazí příslušné stavové informace pro další podrobnosti přejděte k bodu Displej. Automaticky se vypne, pokud po dobu 5 minut neprovedete žádnou operaci; pro probuzení můžete stisknout libovolné tlačítko.

### DC jednotka:

Chcete-li aktivovat DC porty USB a 12 V, podržte vypínač DC asi 1 sekundu, vypínač se rozsvítí a ukáže, že DC jednotka je připravena k použití.

### AC jednotka.

Chcete-li aktivovat AC porty, podržte vypínač AC po dobu ~1 sekundy, vypínač se rozsvítí a ukáže, že AC jednotka je připravena k použití. Doporučujeme vypnout AC porty, pokud nejsou používány, interní měnič potřebuje napájení z baterie a není připojeno žádné zařízení.

### LED:

Chcete-li aktivovat LED, podržte spínač LED na ~1 sekundu, LED se rozsvítí, dalším stisknutím spínače změníte různé funkce.

## Řešení problémů

Kategorie poruchy	Popis poruchy a způsoby odstranění
Ochrana baterie proti vysoké teplotě	Umístěte zařízení na chladné a větrané místo a po poklesu teploty jej lze vrátit zpátky. Poznámka: Zařízení přímo nezmrazujte, aby nedošlo k jeho poškození!!!
Ochrana baterie proti nízké teplotě	Umístěte zařízení do teplého prostředí a po zvýšení teploty jej lze vrátit zpátky.

	Upozornění: Nevkládejte přístroj do trouby ani jej jinak nezahřívejte, abyste předešli nebezpečí!!!
DC se nenabíjí (Auto / Solární / Adaptér)	Zkontrolujte, zda nabíjecí napětí splňuje požadavky zařízení: (Nabíjení v autě/solárním zařízením) Požadavky na nabíjecí napětí: DC 11-30VDC
	Zkontrolujte, zda kontrolka na napájecím adaptéru svítí, pokud ne, zkontrolujte : zda je adaptér připojen, zda je zásuvka normální a zda je síťový zdroj normální; (Poznámka: Kontrola vyžaduje odborníky a profesionální vybavení, aby nedošlo k úrazu elektrickým proudem).
	Chraňte baterii proti vysoké nebo nízké teplotě, postupujte podle příslušné metody.
Žádný AC výstup	Zkontrolujte, zda je zapnutý síťový vypínač. (Zapnuto: zelený indikátor na tlačítku svítí, vypnutý: indikátor nesvítí)
	Zkontrolujte, zda je nabíječka připojena k elektrické zásuvce
	Zařízení je přetíženo nebo chráněno proti zkratu. Po snížení zátěže nebo odstranění závady ji lze po restartu obnovit.
	Ochrana baterie proti nízkému napětí, musí být před použitím nabita; AC jistič musí být vypnut a poté zapnut.
Cigaretový zapalovač, DC porty, USB, TYPE-C bez výstupu	Je vypínač DC zapnutý? (Zapnuto: zelený indikátor na tlačítku svítí, vypnutý: indikátor nesvítí)
	Zkontrolujte, zda zelená kontrolka na tlačítku napájení bliká. Pokud bliká, může to být způsobeno přetížením nebo zkratem nebo přehřátím DC modulu. Po kontrole a odstranění závad se může vrátit do normálu. Obnova přetížení: Snižte zátěž v ráXTi jmenovitého rozsahu. Obnova po zkratu: zkontrolujte zátěžové zařízení a odstraňte zkratovou poruchu. Obnova po přehřátí modulu: přerušete používání a obnovte je po ochlazení.
	Ochrana baterie proti podpětí, před použitím je třeba ji nabít
	Chraňte baterii před vysokou nebo nízkou teplotou, postupujte podle příslušné metody
	LED světlo nesvítí
	Svítí vypínač LED? (Zapnuto: zelený indikátor na tlačítku svítí, vypnutý: indikátor nesvítí)
LED světlo nesvítí	Ochrana baterie proti podpětí, před použitím je třeba ji nabít
	Chraňte baterii před vysokou nebo nízkou teplotou, postupujte podle příslušné metody
	Chraňte baterii před vysokou nebo nízkou teplotou, postupujte podle příslušné metody
LCD nereaguje	Chraňte baterii před vysokou nebo nízkou teplotou, postupujte podle příslušné metody
	Pokud má baterie vážný nedostatek energie, nabíjejte ji přes záchranný port baterie, dokud se nerozsvítí displej LCD, a poté ji plně nabijte obvyklým způsobem.

## Příklad použití

	TX-201 300 W	TX-202 600 W
Minimální doba nabíjení	45 m	
Nabíjení...		
Mobilního telefonu	23 m	37 m
Tablety	11 m	18 m
Bezpilotního letouna	21 m	34 m
Kamery	18 m	29 m
Přenosného počítače	5 m	8 m
Spuštění mini-chladničky	4 hodiny	6 hodin

Jak můžete vidět z výše uvedené tabulky, v závislosti na vašich zařízeních a kapacitě baterie můžete se svými zařízeními získat různé výsledky. Mini chladnička se nemusí spustit, pokud je poháněna kompresorem, kvůli vysokému proudu při spouštění.

## Čištění a údržba

**Nebezpečí!** Před zahájením jakýchkoli čisticích prací vždy vytáhněte síťovou zástrčku.

Udržujte všechna bezpečnostní zařízení, větrací otvory a kryt pokud možno bez nečistot a prachu. Otřete zařízení čistým hadříkem nebo jej vyfoukejte stlačeným vzduchem při nízkém tlaku. • Doporučujeme zařízení ihned po každém použití vyčistit.

• Zařízení pravidelně čistěte navlhčeným hadříkem a jemným mýdlem. Nepoužívejte čisticí prostředky nebo rozpouštědla; mohly by napadnout plastové části zařízení. Ujistěte se, že do zařízení nemůže prosakovat žádná voda. Vniknutí vody do elektrického nářadí zvyšuje riziko úrazu elektrickým proudem. • Nabíječka by měla být uskladněna v suché místnosti. Případná korozie musí být z nabíjecích svorek očištěna.

## Prohlášení o shodě



Prohlášení o shodě EU lze získat na [www.technaxx.de/](http://www.technaxx.de/) („Konformitätserklärung“ dole).

## Využití



Zlikvidujte obal. Obal zlikvidujte podle typu.

Karton a lepenku odevzdejte do sběru recyklovatelných materiálů.

Likvidujte starý spotřebič (Platí v Evropské unii a dalších evropských zemích s odděleným sběrem (sběr recyklovatelných materiálů). Staré spotřebiče se nesmí likvidovat s domovním odpadem! Pokud výrobek již nelze použít, je každý spotřebitel ze zákona povinen zlikvidovat staré spotřebiče odděleně od domovního odpadu, např. na sběrném místě ve své obci nebo okrese, např. na sběrném místě v jeho obci/měště. Tím je zajištěna řádná recyklace starých spotřebičů a zamezení negativních dopadů na životní prostředí. Proto jsou elektrické spotřebiče označeny zde uvedeným symbolem.



Vyrobeno v Číně  
Distributor:  
Technaxx Deutschland GmbH & Co. KG  
Konrad-Zuse-Ring 16-18,  
61137 Schenck Německo